



RVC-X系列3D工业相机

RVC-X | RVC-XE10 | RVC-XE20 | RVC-Xmini

灵活易用 | 开放友好

RVC-X系列3D工业相机

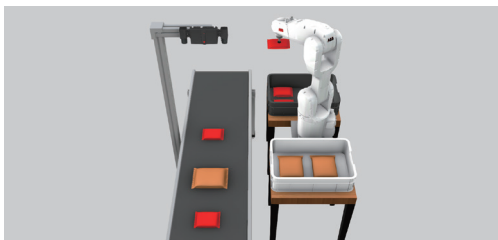


RVC-X 3D相机采用模块化设计,可自由调节相机角度和臂展。结合相机标定软件和HandEye-Calibration Master,用户可快速调整,以适应不同视野范围和作业场景的需求。

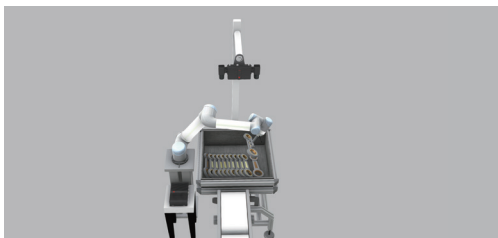
应用场景

上下料、货品分拣、科学研究、教育培训

▼ 货品分拣



▼ 上下料



▼ 教育培训



产品亮点

灵活组合

模块化机身设计,可自由调节相机的角度和臂展,使得RVC-X系列可以快速适用于不同的工业场景需求。

简捷易用

如本自主研发了面向用户的相机管理软件、相机标定软件和手眼标定软件,让工业相机在实际应用中简捷易用。

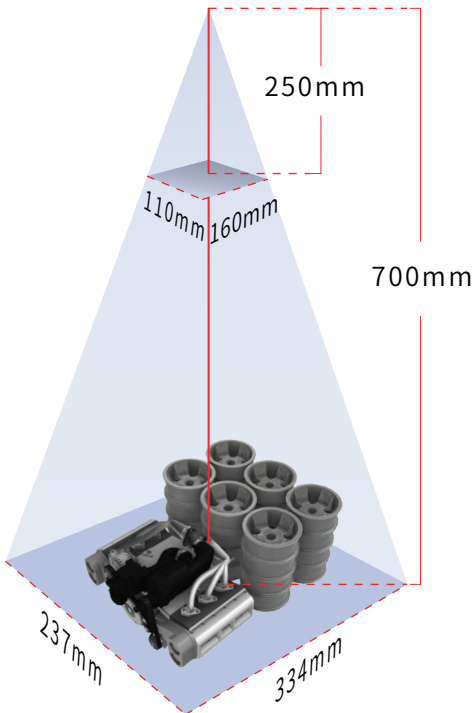
开放友好

RVC SDK 可支持 Windows 和 Linux 操作系统,具备 C、C++、C# 和 Python 语言接口,搭配了多种工具集,方便应用开发与快速部署。

应用软件

如本科技自研的高精度相机标定技术,在近距离标定中采用高精度图案检测、捆集调整、正面模板匹配等关键技术达到超高精度的标定。在远距离标定中采用激光和自标定等技术,建立大视野空间坐标系和相机坐标系的关联,实现环境和目标多样化情形下的高精度现场标定。

RVC-X 3D工业相机



以上标示的视野范围为双目模式

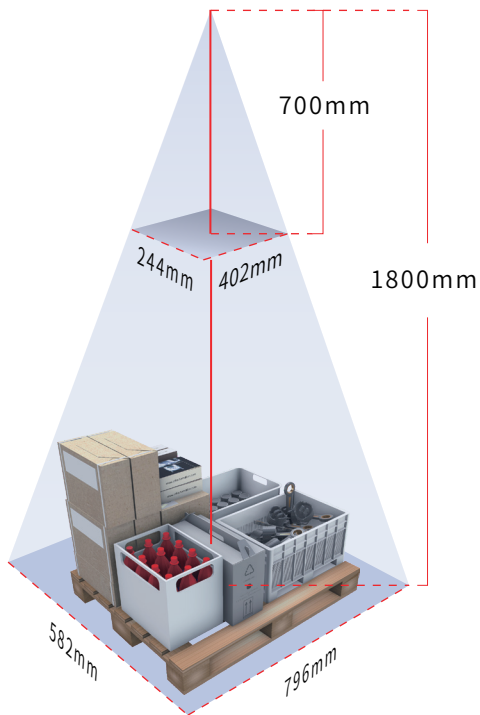
产品参考数据

型号		RVC-X
3D点云采集时间(S)		1.1(USB3.0)/1.9(以太网)
分辨率		2.3MP
建议工作距离(mm)		250 - 700
通讯接口		USB3.0或者以太网
相机重量(kg)		约1.8
相机尺寸(mm)		336 * 115 * 50
250mm处	景深(mm)	100
	FOV(mm)	160*110
	XY分辨率(mm)	0.09
	Z轴测量精度(mm)①	0.02
	Z轴重复精度(mm)②	0.001
700mm处	景深(mm)	200
	FOV(mm)	334*237
	XY分辨率(mm)	0.2
	Z轴测量精度(mm)①	0.06
	Z轴重复精度(mm)②	0.02

① 在标定工作距离下,对精加工金属台阶量块连续拍摄20次,计算台阶高度差测量值与真实值误差的绝对值均值。

② 在标定工作距离下,对精加工金属台阶量块连续拍摄20次,计算台阶高度差测量值分布的2σ值。

RVC-X E10 3D工业相机



以上标示的视野范围为双目模式

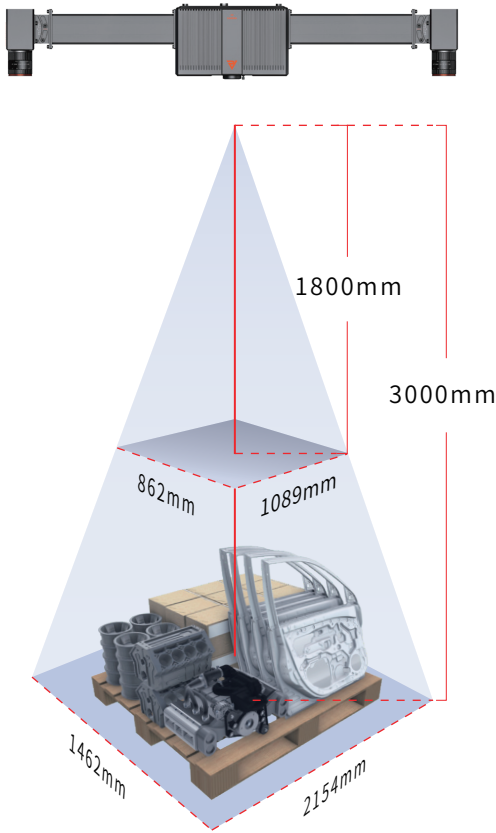
产品参考数据

型号		RVC-X E10
3D点云采集时间(S)		1.1(USB3.0)/1.9(以太网)
分辨率		2.3MP
建议工作距离(mm)		700 - 1800
通讯接口		USB3.0或者以太网
相机重量(kg)		约1.9
相机尺寸(mm)		536 * 115 * 50
700mm处	景深(mm)	200
	FOV(mm)	402*244
	XY分辨率(mm)	0.2
	Z轴测量精度(mm)①	0.03
Z轴重复精度(mm)②		0.01
1800mm处	景深(mm)	600
	FOV(mm)	796*582
	XY分辨率(mm)	0.37
	Z轴测量精度(mm)①	0.08
Z轴重复精度(mm)②		0.03

① 在标定工作距离下,对精加工金属台阶量块连续拍摄20次,计算台阶高度差测量值与真实值误差的绝对值均值。

② 在标定工作距离下,对精加工金属台阶量块连续拍摄20次,计算台阶高度差测量值分布的 2σ 值。

RVC-X E20 3D工业相机



以上标示的视野范围为双目模式

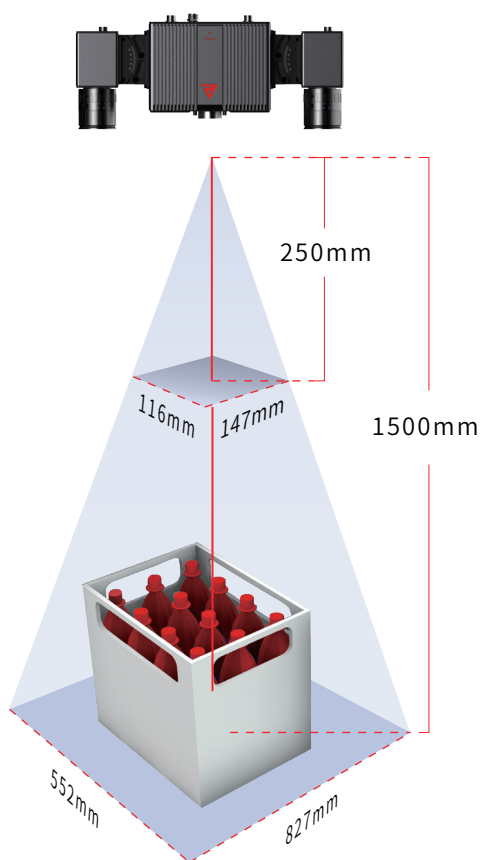
产品参考数据

型号	RVC-X E20	
3D点云采集时间 (S)	1.1 (USB3.0) / 1.9 (以太网)	
分辨率	2.3MP	
建议工作距离 (mm)	1800 - 3000	
通讯接口	USB3.0或者以太网	
相机重量 (kg)	约2.0	
相机尺寸 (mm)	736 * 115 * 50	
1800mm处	景深 (mm)	600
	FOV (mm)	1089*862
	XY分辨率 (mm)	0.8
	Z轴测量精度 (mm) ①	0.09
	Z轴重复精度 (mm) ②	0.13
3000mm处	景深 (mm)	1200
	FOV (mm)	2154*1462
	XY分辨率 (mm)	1.36
	Z轴测量精度 (mm) ①	0.14
	Z轴重复精度 (mm) ②	0.23

① 在标定工作距离下, 对精加工金属台阶量块连续拍摄20次, 计算台阶高度差测量值与真实值误差的绝对值均值。

② 在标定工作距离下, 对精加工金属台阶量块连续拍摄20次, 计算台阶高度差测量值分布的2σ值。

RVC-X mini 3D工业相机



以上标示的视野范围为双目模式

产品参考数据

型号		RVC-X mini
3D点云采集时间(S)		1.5
分辨率		1.6MP
建议工作距离(mm)		250 - 1500
通讯接口		以太网
相机重量(kg)		约1.7
相机尺寸(mm)		286 * 110 * 50
250mm处	景深(mm)	100
	FOV(mm)	147*116
	XY分辨率(mm)	0.12
	Z轴测量精度(mm)①	0.03
	Z轴重复精度(mm)②	0.003
1500mm处	景深(mm)	300
	FOV(mm)	827*552
	XY分辨率(mm)	0.66
	Z轴测量精度(mm)①	0.24
	Z轴重复精度(mm)②	0.2

① 在标定工作距离下,对精加工金属台阶量块连续拍摄20次,计算台阶高度差测量值与真实值误差的绝对值均值。

② 在标定工作距离下,对精加工金属台阶量块连续拍摄20次,计算台阶高度差测量值分布的2σ值。