

# Z-Arm S622



空间优化  
极易布置

轻巧灵活  
高性价比



控制箱



按钮盒

横面纵面，面面俱到

## 简易操作

拖动示教与图形化编程有效降低应用门槛和时间成本，使用友好型PC端操作界面。

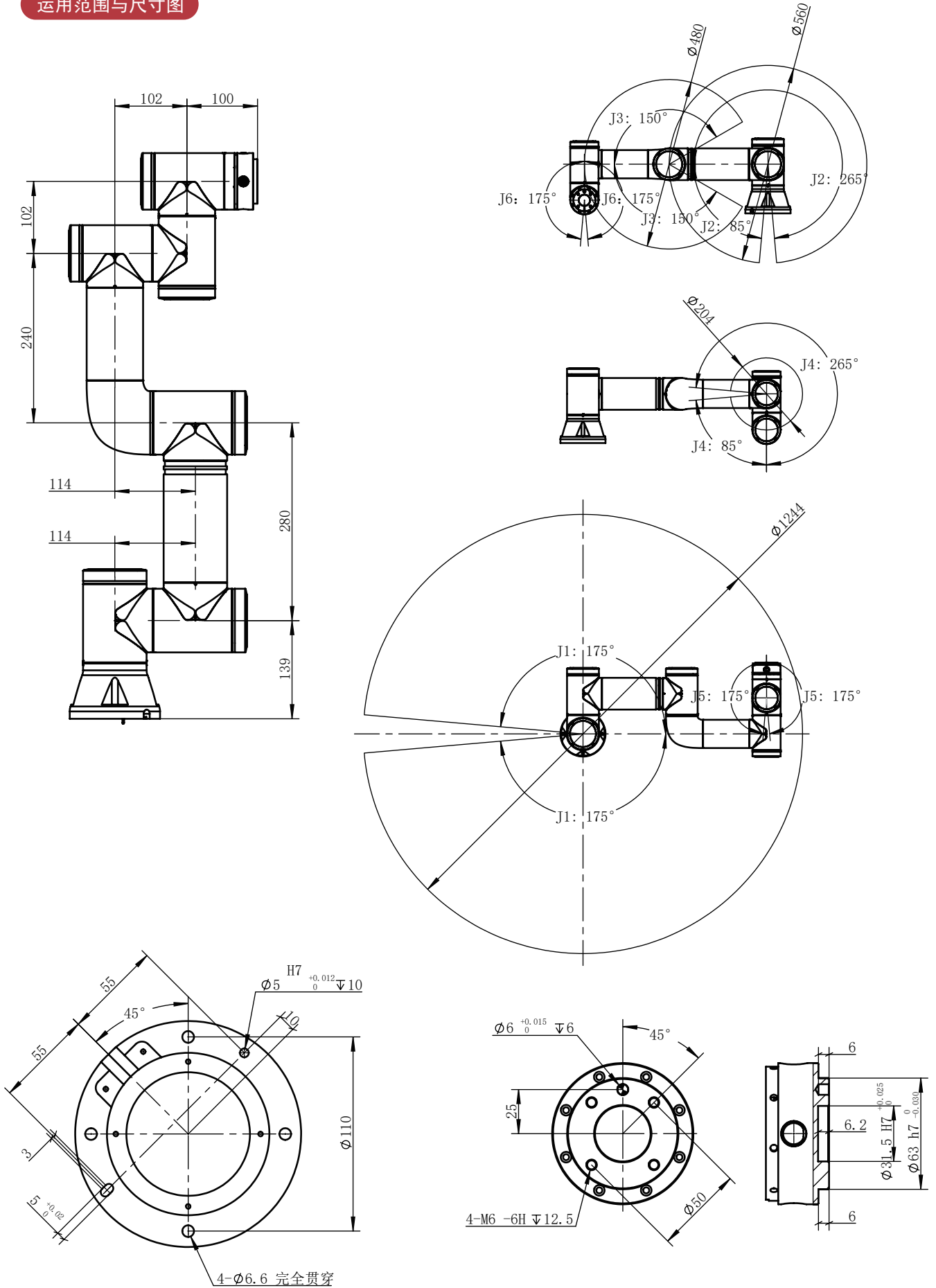
## 高度集成

减速机，电机，编码器以及驱动控制一体集成便于快速拆装。

## 应用广泛

可用于汽车行业，电子行业，食品和饮品行业医疗保健和实验室研究领域等；满足各种功能需求，如组装、取放、扭螺丝、点胶等。

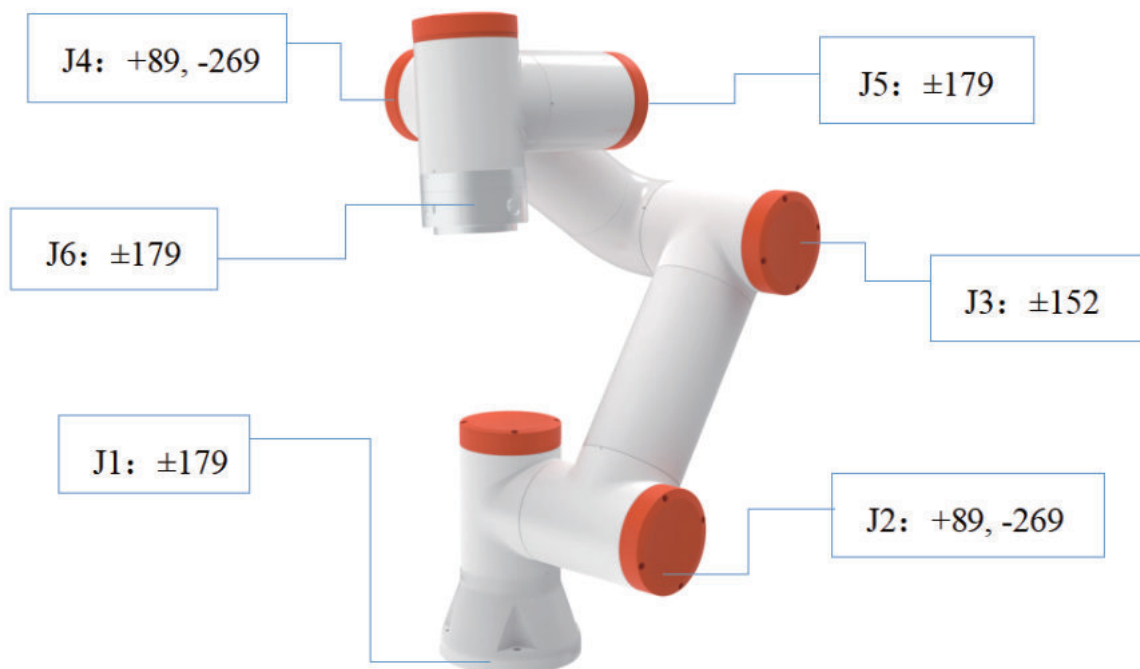
运用范围与尺寸图



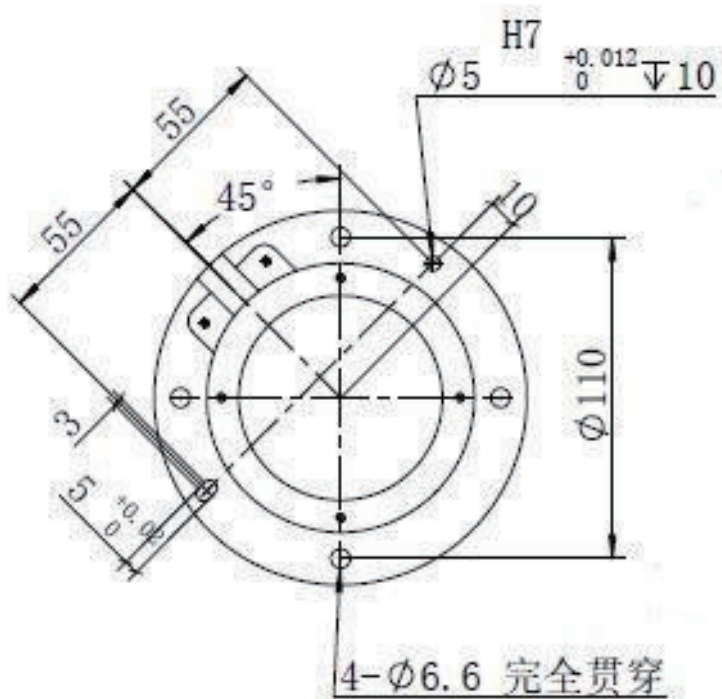
## 规格参数

型号：Z-Arm S622协作型	参数
重量	≈15kg
有效负载	3kg
工作范围	622mm
关节活动范围 软件限位极限	1 轴：±175°      2 轴：+85°， -265° 3 轴：±150°      4 轴：+85°， -265° 5 轴：±175°      6 轴：±175°
关节最大速度	180°/s
重复定位精度	±0.06mm
安装面积	φ130mm
控制箱尺寸	342*260*90mm（不含凸起物）
自由度	6
末端I/O端口	数字输入：2 数字输出：2 模拟输入：1 模拟输出：1
控制箱I/O端口	数字输入：16 数字输出：16 模拟输入：2 模拟输出：2
I/O电源	24V/1.5A
通讯	Ethernet、TCP/IP、485通讯
噪声	<65DB
防护等级	IP54
协调操作	具有碰撞检测功能，允许自定义碰撞等级
供电	220V/50HZ
使用环境	·远离振动，且振动强度不高于 0.5G ·远离腐蚀性气体、液体及爆炸性气体 ·避免尘土、烟雾及水 ·避免设备在电流的不稳定条件下工作
湿度	20-80RH 不结露
温度	0-45°C

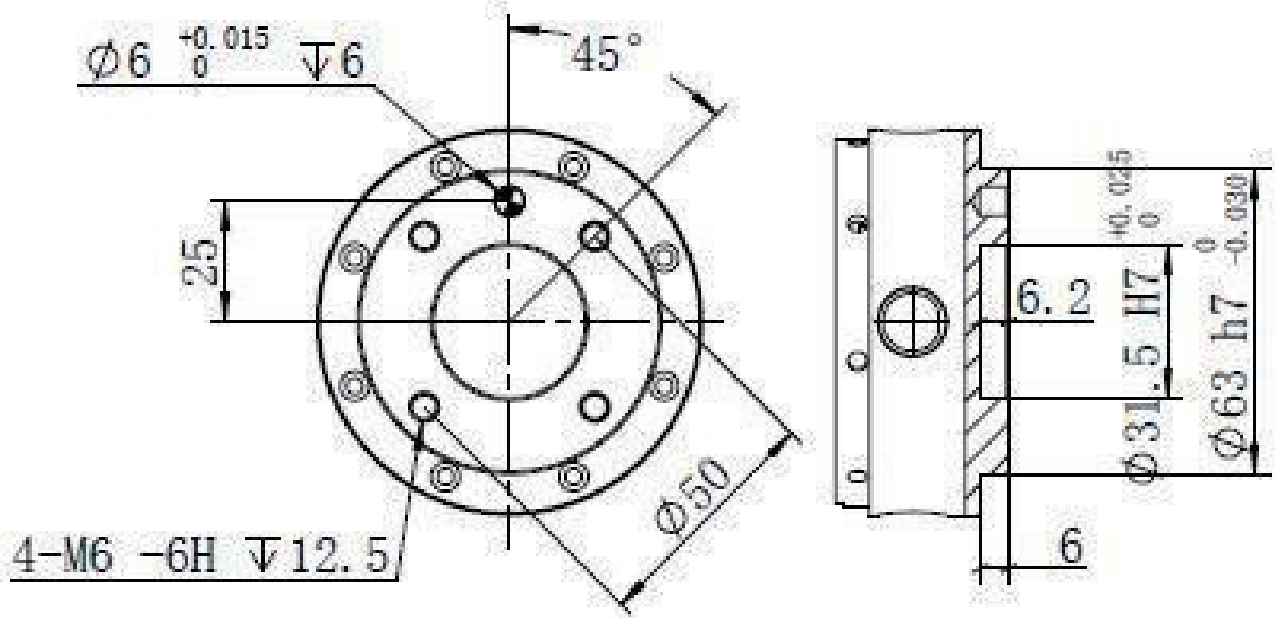
## 机器人机械限位



## 机器人安装尺寸



## 机器人末端法兰尺寸



## 控制箱接线面板



## 控制器I/O面板

可以使用控制箱内的I/O来控制各种设备，包括气动继电器、PLC和紧急停止按钮。如图1显示了控制箱内部的电气接口组及控制箱的网络接口组。

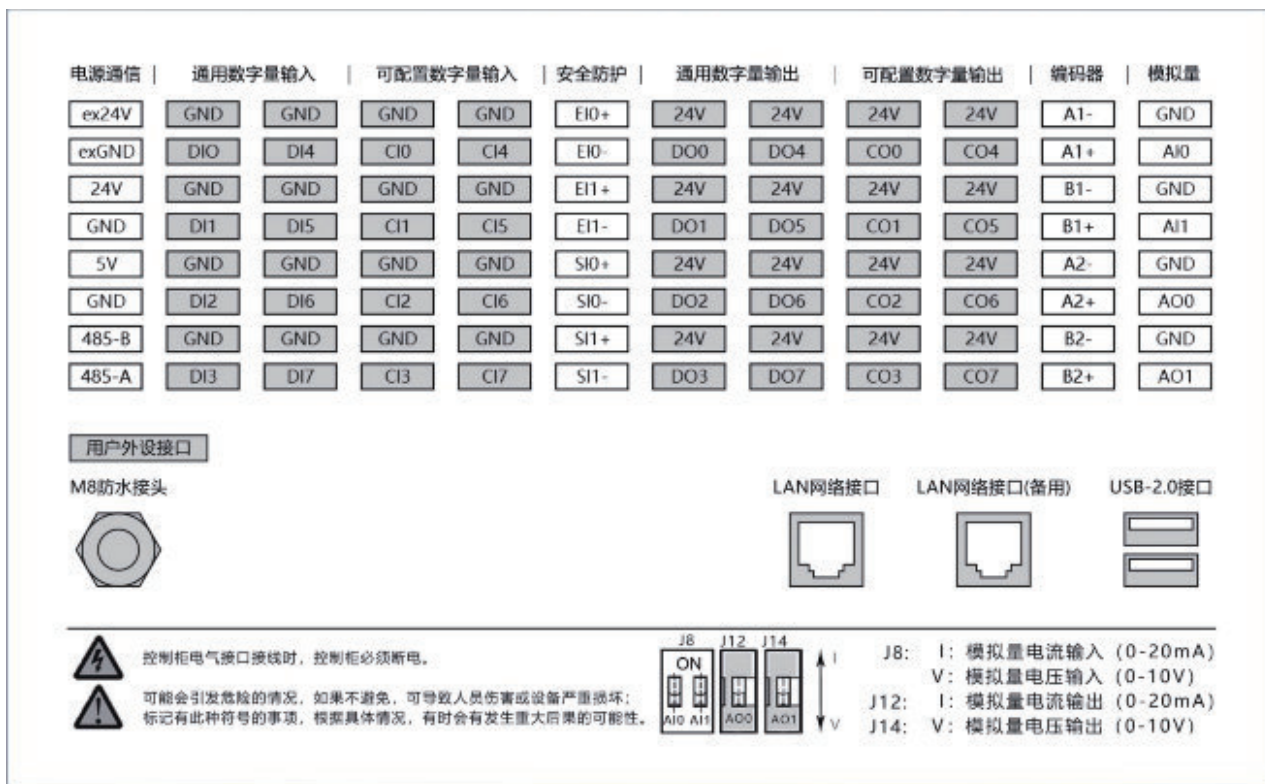


图1 控制箱电气接口示意图

## 末端子板

可以使用末端板的I/O和485通讯接口来控制各种设备，包括气动继电器、PLC和紧急停止按钮。Pin脚分布及其pin脚说明如图2所示。I/O连接器型号为M12连接器8芯母头。

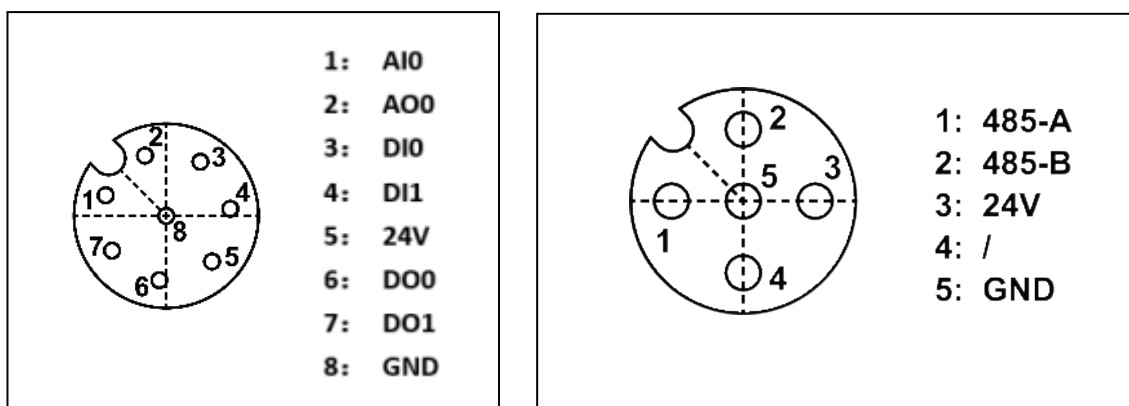


图2 末端子板电气接口示意图

## RJ45网络接口组

控制箱内的网络接口组地址如图3所示，注意该图与控制箱内部网口地址顺序对应，机器人默认端口禁止插拔。用户网口可以用来与相机等设备通信，IP地址为192.168.57.2。按钮盒接口默认为示教器控制端口，IP地址为192.168.58.2，使用网线连接按钮盒接口与电脑，电脑IP地址设为192.168.58.10或与之同一网段，打开谷歌浏览器输入192.168.58.2即可访问示教器页面。

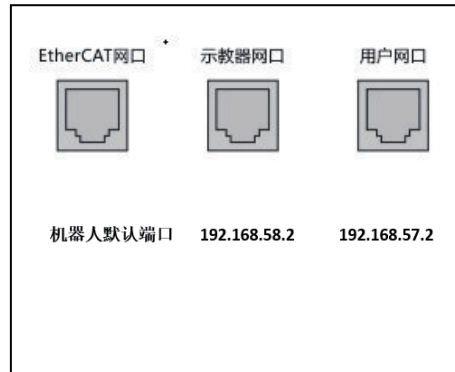


图3 网络接口组示意图

内部和外部电源的电气规格如表内外部电气规格所示：

端子	参数	最小值	典型值	最大值	单位
内部24V电源 [ex24V – exGND]	电压	23	24	25	V
	电流	0	-	2	A
内部24V电源 [24V – GND]	电压	23	24	25	V
	电流	0	-	1.5	A

数字量I/O的电气规格如表格数字量I/O电气规格所示：

端子	参数	最小值	典型值	最大值	单位
数字量输出 [COx / DOx]	电流	0	-	1	A
	压降	0	-	0.5	V
	漏电流	0	-	0.1	mA
[COx / DOx]	功能	-	NPN	-	Type
数字量输入 [EIx/SIx/CIx/DIx]	OFF	-3	-	5	V
	ON	11	-	30	V
	电流(11-30V)	2	-	15	mA
	功能	-	NPN	-	Type

模拟量I/O规格如表格模拟量电流电压规格所示：

端子	参数	最小值	典型值	最大值	单位
模拟量电流输入					
[AIx - END]	电流	0	-	20	mA
[AIx - END]	阻抗	-	500	-	ohm
[AIx - END]	分辨率	-	12	-	bit
模拟量电压输入					
[AIx - END]	电流	0	-	10	V
[AIx - END]	阻抗	-	510	-	Kohm
[AIx - END]	分辨率	-	12	-	bit
模拟量电流输出					
[AOx - END]	电流	0	-	20	mA
[AOx - END]	电压	0	-	10	V
[AOx - END]	分辨率	-	12	-	bit
模拟量电压输出					
[AOx - END]	电压	0	-	10	V
[AOx - END]	电流	0	-	20	mA
[AOx - END]	阻抗	-	100	-	ohm
[AOx - END]	分辨率	-	12	-	bit

## 安装环境

在安装及使用协作机器人时，确保满足以下要求：

- 环境温度 0-45°C
- 湿度20-80RH不结露
- 远离振动，且振动强度不高于0.5G
- 远离腐蚀性气体、液体及爆炸性气体
- 避免尘土、烟雾及水
- 避免设备在电流的不稳定条件下工作

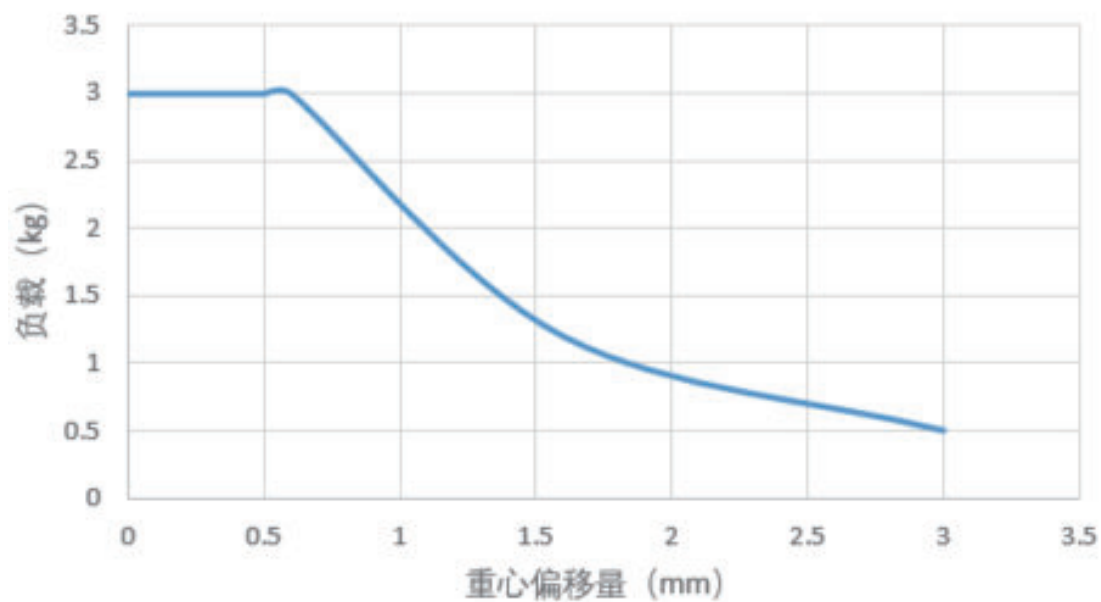
**注意：**

如果要将协作机器人吊装或者装到竖直面时，请联系我们。



## 最大有效载荷

机器人手臂的最大允许有效载荷取决于重心偏移。最大的3kg负载为重心距末端中心30mm处的载荷值。当负载重心距离变远，机器人承受的负载会变小。



末端IO接头推荐，M12五芯及八芯航空插，20~26AWG，PG7（4-6mm），-40~+85°C  
适配爪：EFG-FS/EFG-L/EFG-R/EFG-20 NM/EFG-100（暂不支持）