

- 索引
Page Index

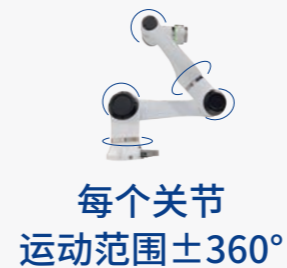
- 公司简介 01-04
- 产品优势 05-08
- 生态支持 09-10
- POSS理念 11
- 产品概览 12-14
- Elfin系列协作机器人 15-18
- Elfin-P系列协作机器人 19-22
- MAiRA多感知智能机器人助手 23-26
- MAV多感知自动驾驶车 27-30
- STAR复合机器人 31-33
- 应用案例 34-39



协作机器人产品的独特优势



大族机器人自主研发领先的协作机器人技术,正在不断地开拓为人类服务的广度和深度,产品覆盖不同客户的需求,拥有3kg~18kg不同负载能力,产品研发已从第一代6轴协作机器人(Elfin系列)发展到更高性能的第二代(Elfin-P系列),并于2021年3月发布全新7轴多感知智能机器人助手-MAiRA。



每个关节 运动范围±360°

- 运动效率高 ✓
- 末端能够达到更多的、更高难度的位置 ✓
- 最灵活的协作机器人 ✓
- 功耗低 ✓



独创双模组

- 国内首创双关节模组 ✓
- 独特臂型设计,奇异点优化 ✓
- 更高的集成度 ✓
- 更灵活 ✓



采用EtherCAT总线

- 抗干扰能力强 ✓
- 通讯频率高、速度快 ✓
- 安全度高,运动轨迹准确 ✓
- 开放所有关节数据 ✓



核心部件自主化程度最高

- 国内唯一一家核心部件完全自主 ✓
- 整套电机、伺服驱动 ✓
- 光栅编码器、6维力/力矩传感器 ✓
- 电磁抱闸、高速变频器 ✓



创新抱闸方式

- 有人、物靠近时, 自动进行保护性回弹再停止 ✓
- 输出力、功率安全范围控制, 保证不伤害人员 ✓
- 创新抱闸设计, 机器人在运行时遇到突发断电或急停时会立刻锁死, 不会有滑动、下降趋势, 且无法移动分毫 ✓



10多年工业经验

- 大族机器人研究院团队基础上孵化而成 ✓
- 十多年电机, 伺服器和运动控制经验 ✓
- 与国内外众多高校建立长期合作关系 ✓
- 专注探索协作机器人技术与应用 ✓



IP66防护等级

- 防水防尘性能大增进 ✓
- 适用于更恶劣环境 ✓
- 防止外物及灰尘侵入 ✓
- 适应不同气候、潮湿区域的作业 ✓



更开放的平台

- 开源ROS接口, 用户可以在ROS环境下通过EtherCAT实时控制机器人关节 ✓
- 利用ROS平台, 极大地提高机器人的可扩展性, 并且可以不必依赖额外的控制箱来控制机器人 ✓
- 应用于高校做ROS系统教学 ✓



洁净度达ISO 5

- 在防水防尘性能加持下, 整机表面清洁度优良 ✓
- 内在部件结构优化, 相互摩擦力低, 避免磨损 ✓
- 整机密封度好, 杂质无法进入机器人内部 ✓
- 汽车、航天工业标准, 品质更保证 ✓



图形化操控

- 图形化软件设计, 直观易懂, 操作简便 ✓
- 界面逻辑设计友好, 容易上手 ✓
- 软件控制机器人即时反应, 无延迟、失控等现象 ✓
- 触屏遥控, 人机协作体验优良 ✓



协作机器人支持的生态



大族机器人持天下皆朋友的生态理念, 打造更完整与更开放的协作生态, 在产品设计上预留了丰富的IO和通信接口, 通过这些接口, 机器人使用范围得到极强的拓展, 支持产业生态圈中大部分配件直接使用, 如末端夹具、视觉、传感器等, 满足上下料、装配、检测、搬运、拧螺丝、打磨、喷涂等多场景需求。

Grippers 夹具

	Robotiq		SMC		增广 RobustMotion
	Onrobot		雄克 Schunk		HIWIN
	大寰 dh-robotics		SRT		

Force Sensor 力传感器

	蓝点科技 Link-touch		SRI 宇立		Onrobot
	ATI		Robotiq		Hypersen

Cameras 视觉

	麦克玛视 Micromatch		Basler		辰视 Cosmosvision
	梅卡曼德 Mech-Mind		康耐视 Cognex		熵智 Seizet
	基恩士 Keyence		海康威视 Hikvision		盛景智能 UBSense

扫码加入

大族机器人生态合作伙伴
构建开放、共享、共赢的产业生态格局!



“POSS”理念

最智能的本体、最聪明的大脑：

大族机器人认为一款好的协作机器人，其特点可以概括为POSS，我们专注于顶级机器人技术的研究和应用表达，研发具有最智能的本体、最聪明大脑的机器人。



更高性能
Higher
Performance



更开放
More
Open



更智能
More
Smart

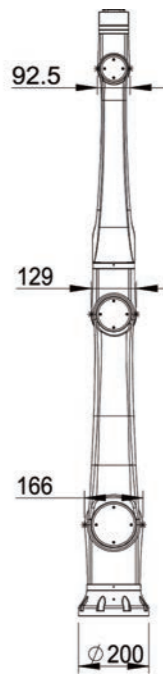
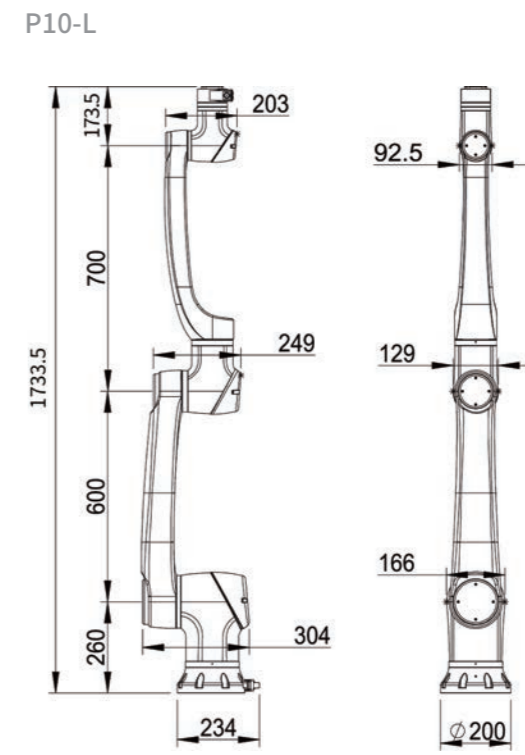
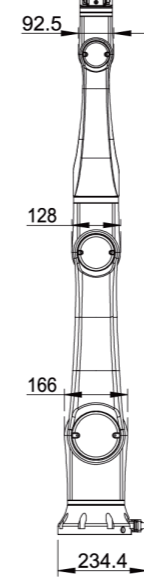
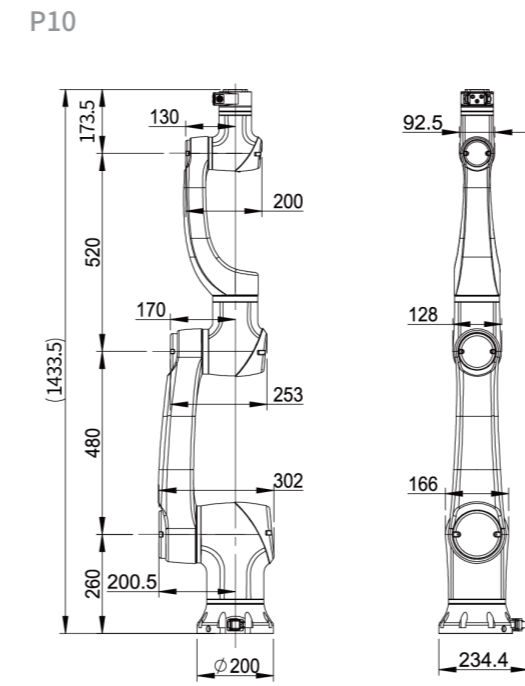
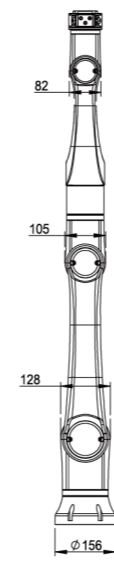
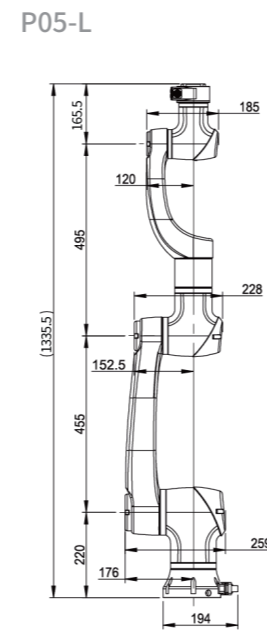
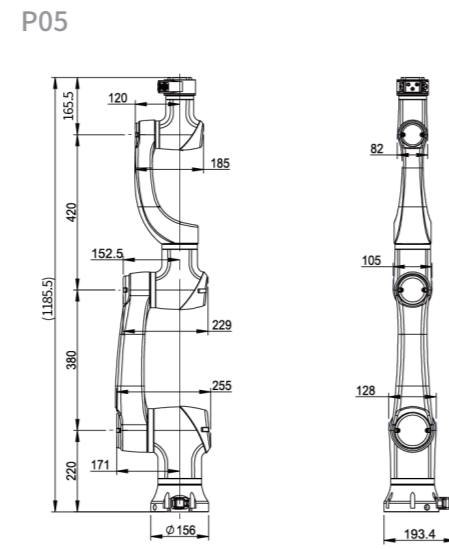
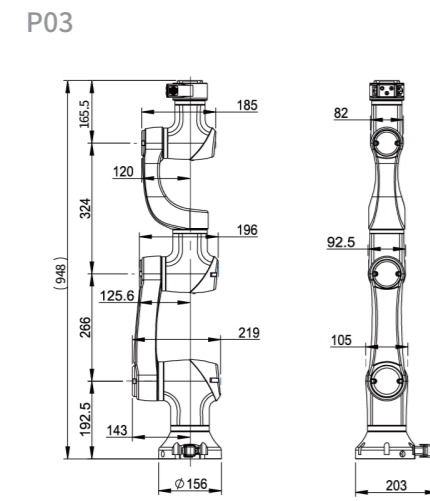
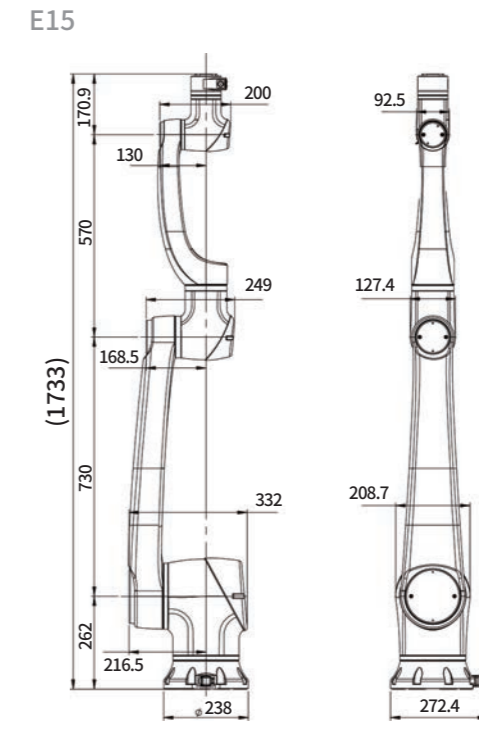
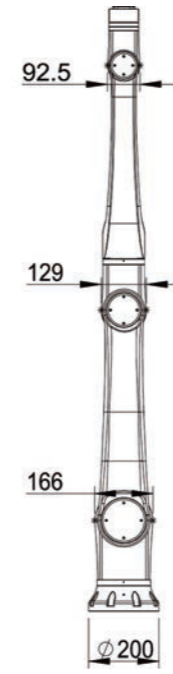
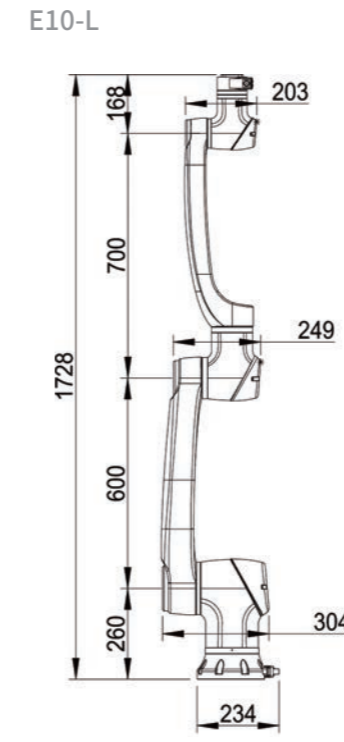
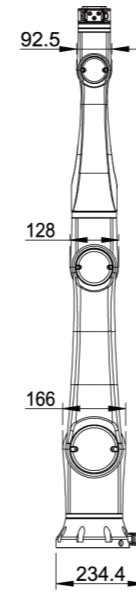
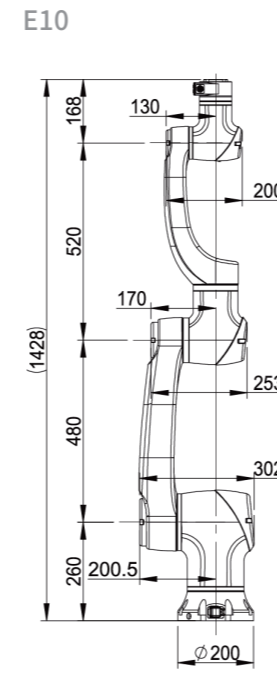
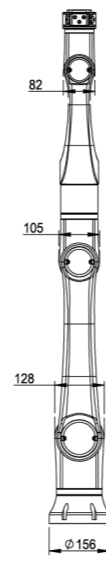
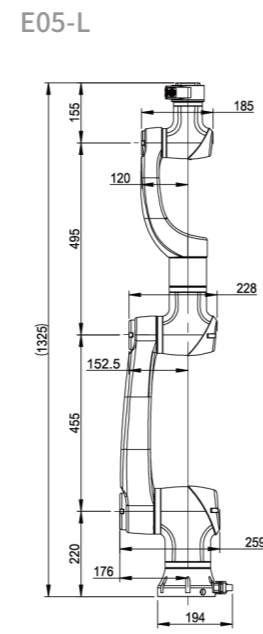
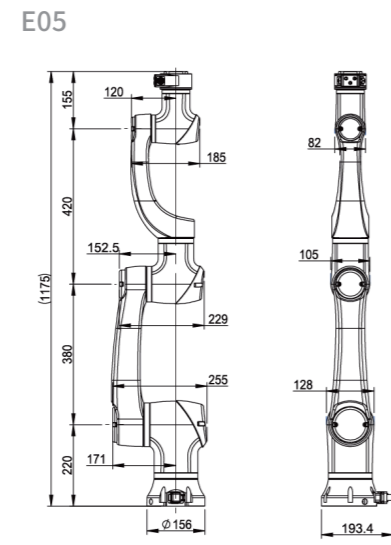
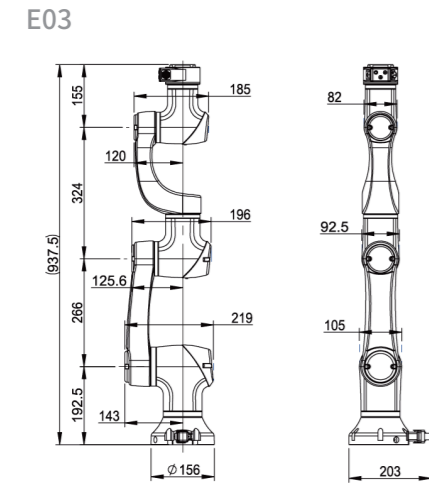


更安全
More
Safe

Overview 产品概览



	E03	E05	E05-L	E10	E10-L	E15	P03	P05	P05-L	P10	P10-L	MAiRA-ProS	MAiRA-ProM	MAiRA-ProL	
重量	18kg	25kg	26kg	43kg	45kg	60kg	19kg	26kg	27kg	45kg	48kg	53 kg (7-DOF) 49.5 kg (6-DOF)	55 kg (7-DOF) 51.5 kg (6-DOF)	56 kg (7-DOF) 52.5 kg (6-DOF)	
有效负载	3kg	5kg	3.5kg	10kg	8kg	15kg	3kg	5kg	3.5kg	10kg	8kg	15-18kg	12-14kg	8-11kg	
工作范围	590mm	800mm	950mm	1000mm	1300mm	1300mm	590mm	800mm	950mm	1000mm	1300mm	1050mm	1400mm	1600mm	
功耗	100W典型应用	180W典型应用	180W典型应用	350W典型应用	350W典型应用	600W典型应用	100W典型应用	180W典型应用	180W典型应用	350W典型应用	350W典型应用	3.5kW典型应用	3.5kW典型应用	3.5kW典型应用	
关节范围	±360°						±360°						±360°		
关节最大速度	J1-J4 180°/s J5-J6 200°/s	J1-J4 180°/s J5-J6 200°/s	J1-J4 180°/s J5-J6 200°/s	J1-J2 100°/s J3-J4 150°/s J5-J6 180°/s	J1-J2 100°/s J3-J4 150°/s J5-J6 180°/s	J1-J2 80°/s J3-J4 120°/s J5-J6 150°/s	J1-J4 180°/s J5-J6 200°/s	J1-J4 180°/s J5-J6 200°/s	J1-J4 180°/s J5-J6 200°/s	J1-J2 120°/s J3-J4 135°/s J5-J6 180°/s	J1-J2 100°/s J3-J4 135°/s J5-J6 180°/s	J1-J2 120°/s J3-J4 150°/s J5-J6 200°/s J7 360°/s			
工具最大速度	2m/s						2m/s						4.5m/s		
重复精度	±0.03mm	±0.03mm	±0.03mm	±0.05mm	±0.05mm	±0.1mm	±0.02mm	±0.03mm	±0.03mm	±0.05mm	±0.05mm	±0.01mm	±0.01mm	±0.01mm	
自由度	6						6						7		
控制柜尺寸	536*445*319mm						536*445*319mm						591.5*566.5*240mm		
末端I/O端口	数字输入:3, 数字输出:3, 模拟输入:2						数字输入:3, 数字输出:3, 模拟输入:2						—		
电箱I/O端口	数字输入:16, 数字输出:16, 模拟输入:2, 模拟输出:2						数字输入:16, 数字输出:16, 模拟输入:2, 模拟输出:2						—		
I/O电源	24V 2A						24V 2A						24V 600mA		
通讯	TCP/IP and Modbus						TCP/IP and Modbus						EtherCAT/FSoe, TCP/IP, USB3.0, GPIO, CAN Bus, Modbus		
编程	图形化编程, 远程调用接口						图形化编程, 远程调用接口						图形化编程, 远程调用接口		
防护等级	IP54						IP66						IP65		
协同操作	10个高级安全配置功能						10个高级安全配置功能						多个高级安全配置功能		
主要材料	铝合金						铝合金						铝合金		
工作环境温度	0-50°C						0-50°C						0-50°C		
外部电源输入	200-240V AC, 50-60Hz						200-240V AC, 50-60Hz						100-240V AC, 50/60Hz, 3.2kW		
电缆	连接控制柜的电缆:5m, 连接示教器的电缆:5m						连接控制柜的电缆:5m, 连接示教器的电缆:5m						连接控制柜的电缆:5m, 连接示教器的电缆:5m		



 | [大族机器人产品详情 →](#)



Elfin
系列协作
机器人



Elfin-P
系列协作
机器人



MAiRA
多感知智能
机器人助手



MAV
多感知自动
导航车



STAR
复合
机器人

Elfin系列协作机器人

Overview 概述

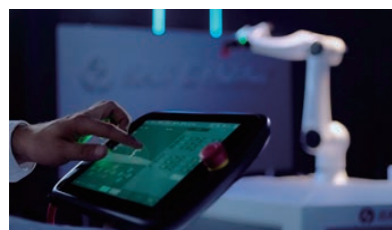
Elfin系列6轴协作机器人,可应用于自动化集成生产线、装配、拾取、焊接、研磨、喷漆等领域,已成功出口到包括欧美日韩在内的100多个国家和地区。Elfin系列协作机器人采用独特的双关节模组设计,一个运动模组包含两个关节,构成独特运动学结构,不仅在外观上区别于市面多数协作型机器人,在工作时也能获得更高的灵活性。



Why Elfin 亮点

设计优化奇异点

独特的机械臂型设计,避免产品同质化,并有效减少机器人运动中奇异点



国内首创双关节模组

独特的运动学结构,赋予Elfin极高的灵活性。最高集成度的模块化设计,尽可能减少本体重量



灵活的6自由度

国内唯一4/6轴同轴结构的协作机器人,灵活性行业内领先



模块化

完全自主研发的减速机、电机、编码器以及驱动控制、软件一体化集成



推荐行业 Industry

- 3C
- 汽车
- 金属加工
- 半导体
- 教育科研

典型应用 Application

- 上下料
- 装配
- 拾取
- 焊接
- 码垛
- 点胶涂胶
- 检测

关节运动:



Tech Specs 技术参数

型号	E03	E05	E05-L	E10	E10-L	E15
重量	18kg	25kg	26kg	43kg	45kg	60kg
有效负载	3kg	5kg	3.5kg	10kg	8kg	15kg
工作范围	590mm	800mm	950mm	1000mm	1300mm	1300mm
功耗	100W典型应用	180W典型应用	180W典型应用	350W典型应用	350W典型应用	600W典型应用
关节范围	±360°					
关节最大速度	J1-J4 180°/s	J1-J4 180°/s	J1-J4 180°/s	J1-J2 100°/s	J1-J2 100°/s	J1-J2 80°/s
	J5-J6 200°/s	J5-J6 200°/s	J5-J6 200°/s	J3-J4 150°/s	J3-J4 150°/s	J3-J4 120°/s
				J5-J6 180°/s	J5-J6 180°/s	J5-J6 150°/s
工具最大速度	2m/s					
重复精度	±0.03mm	±0.03mm	±0.03mm	±0.05mm	±0.05mm	±0.1mm
自由度	6					
末端I/O端口	数字输入:3, 数字输出:3, 模拟输入:2					
电箱I/O端口	数字输入:16, 数字输出:16, 模拟输入:2, 模拟输出:2					
I/O电源	24V 2A					
通讯	TCP/IP and Modbus					
编程	图形化编程, 远程调用接口					
防护等级	IP54					
协同操作	10个高级安全配置功能					
主要材料	铝合金					
工作环境温度	0-50°C					
外部电源输入	200-240V AC, 50-60Hz					
电缆	连接控制柜的电缆:5m, 连接示教器的电缆:5m					



控制箱

尺寸(长*宽*高)	445.2mm x 318.8mm x (360+176)mm
支架高度	176mm
重量	18.5kg
输出电源	48V DC
工作环境	温度:0~50°C / 湿度:90%相对湿度(非冷凝)
防护等级	IP20

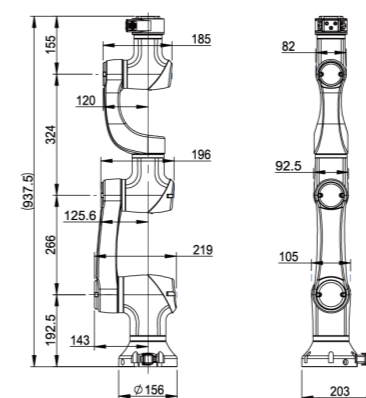


示教器

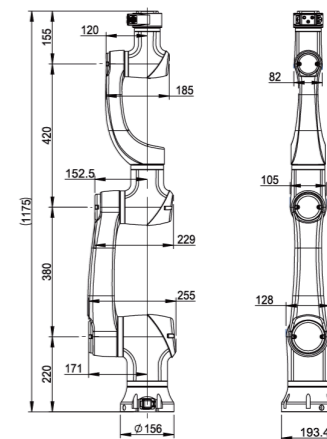
尺寸(长*宽*高)	327 mm x 230 mm x (45+22) mm
重量	2.7kg (含线缆)
屏幕大小	10.4"
分辨率	1024 x 800
急停按钮	1
防护等级	IP54

Drawing 尺寸图

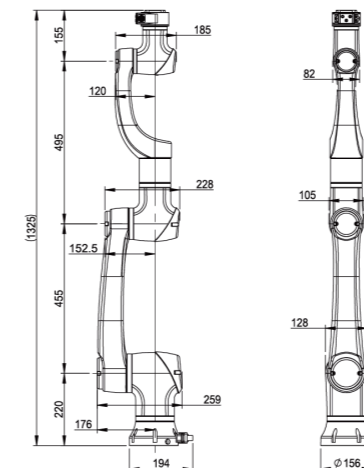
E03



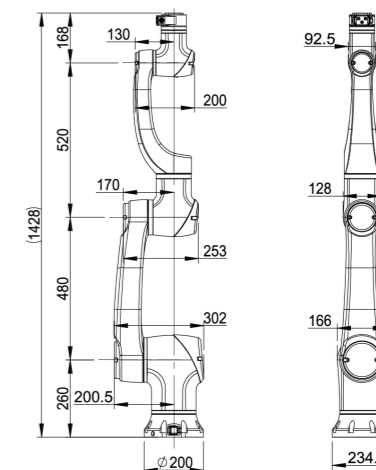
E05



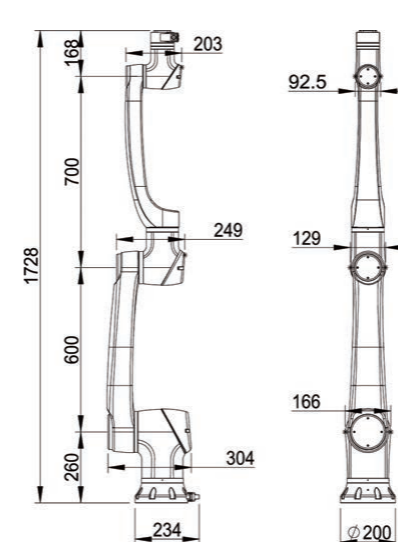
E05-L



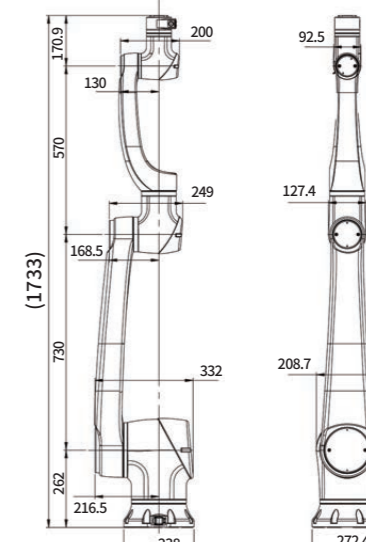
E10



E10-L



E15



Elfin-P系列协作机器人

Overview 概述

Elfin-P系列研制于Elfin的优势基础之上,是一款加强轻量型6轴协作机器人,可应用于自动化集成生产线、装配、拾取、焊接、研磨、喷漆、点胶、检测等领域,更高的精度、更强的防护等级,保障了其在复杂的工作环境中的应用自如。

P03
590mm
3kg



P05
800mm
5kg



P05-L
950mm
3.5kg



P10
1000mm
10kg



P10-L
1300mm
8kg



Why Elfin-P 亮点

更高防护

IP66的防护等级设计,防尘、防水,保障在油污、潮湿等恶劣环境中应用自如



更快响应

控制器与各关节间采EtherCAT总线通信,能够实现1000Hz的实时控制刷新频率,可达到业界领先的轨迹精度控制



更强抗干扰

更强的电磁兼容能力,在强电磁干扰环境下,依旧可以正常运行



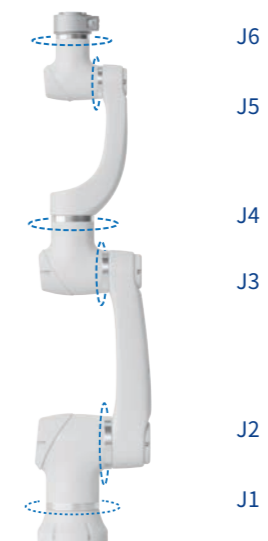
推荐行业 Industry

- 3C
- 汽车
- 半导体
- 金属加工
- 教育科研

典型应用 Application

- 上下料
- 装配
- 拾取
- 焊接
- 码垛
- 点胶涂胶
- 检测

关节运动:



型号	P03	P05	P05-L	P10	P10-L
重量	19kg	26kg	27kg	45kg	48kg
有效负载	3kg	5kg	3.5kg	10kg	8kg
工作范围	590mm	800mm	950mm	1000mm	1300mm
功耗	100W典型应用	180W典型应用	180W典型应用	350W典型应用	350W典型应用
关节范围	±360°				
关节最大速度	J1-J4 180°/s J5-J6 200°/s	J1-J4 180°/s J5-J6 200°/s	J1-J4 180°/s J5-J6 200°/s	J1-J2 120°/s J3-J4 135°/s J5-J6 180°/s	J1-J2 100°/s J3-J4 135°/s J5-J6 180°/s
工具最大速度	2m/s				
重复精度	±0.02mm	±0.03mm	±0.03mm	±0.05mm	±0.05mm
自由度	6				
末端I/O端口	数字输入:3, 数字输出:3, 模拟输入:2				
电箱I/O端口	数字输入:16, 数字输出:16, 模拟输入:2, 模拟输出:2				
I/O电源	24V 2A				
通讯	TCP/IP and Modbus				
编程	图形化编程, 远程调用接口				
防护等级	IP66				
协同操作	10个高级安全配置功能				
主要材料	铝合金				
工作环境温度	0-50°C				
外部电源输入	200-240V AC, 50-60Hz				
电缆	连接控制柜的电缆:5m, 连接示教器的电缆:5m				



控制箱

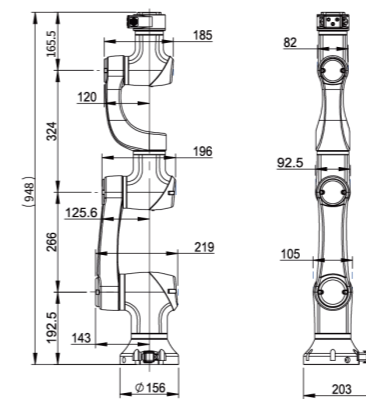
尺寸(长*宽*高)	445.2mm x 318.8mm x (360+176)mm
支架高度	176mm
重量	18.5kg
输出电源	48V DC
工作环境	温度:0~50°C / 湿度:90%相对湿度(非冷凝)
防护等级	IP20



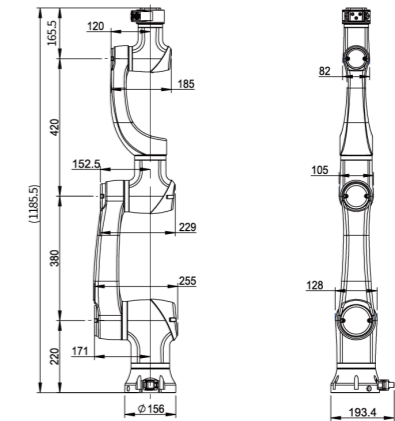
示教器

尺寸(长*宽*高)	327 mm x 230 mm x (45+22) mm
重量	2.7kg (含线缆)
屏幕大小	10.4"
分辨率	1024 x 800
急停按钮	1
防护等级	IP54

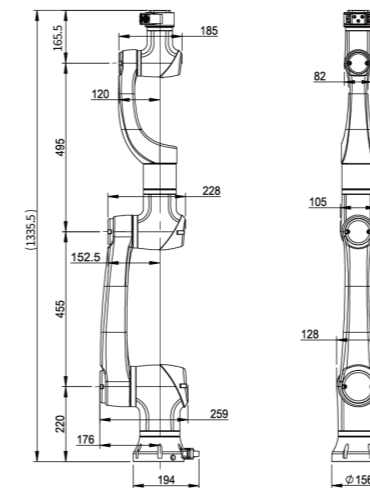
P03



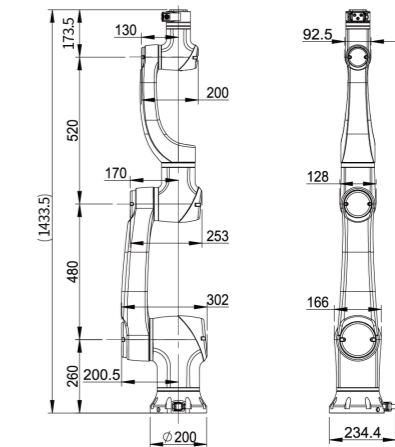
P05



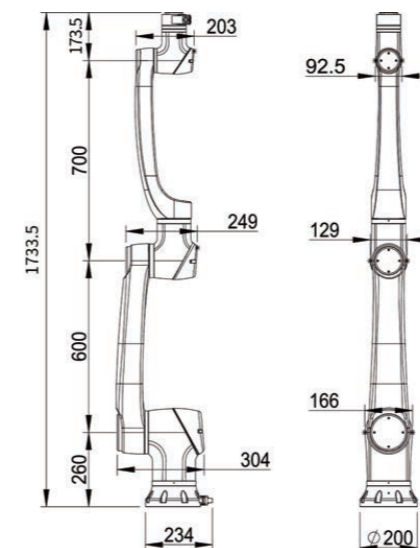
P05-L



P10



P10-L



MAiRA多感知智能机器人助手

Overview 概述

MAiRA高度集成了最新型的传感器，在控制系统和应用中完美实现前所未有的人工智能集成，引领协作机器人步入智能时代。耐用而有质感的设计结合高端的机器性能、易于编程的功能以及无限的交互可能性，无论您是初学者还是专家，都可以轻松自如地与之互动。MAiRA打破了人与机器之间的界限，让人类和机器之间的联系更加紧密。

MAiRA-ProS
1050mm
15-18kg



MAiRA-ProM
1400mm
12-14kg



MAiRA-ProL
1600mm
8-11kg



推荐行业 Industry

- 3C
- 汽车
- 半导体
- 医疗
- 航空航天

典型应用 Application

- 上下料
- 装配
- 拾取
- 焊接
- 码垛
- 点胶涂胶
- 检测

Why MAiRA 亮点

3D视觉感应

搭载精密3D摄像头与点云成像处理器，灵敏扫视并自主生成物品、空间、与场景的3维图像。



语音识别

通过声音指令与对话，即可与MAiRA进行人机协作，提高效率，并且自动储存声音记忆，随时都认得您。



顶端智能集成

头端汇集：HDM触屏按键、搭载360°全景传声器矩阵的3D声识技术、6-DOF电子皮肤精准响应手势触控、3D视觉传感器、6-DOF Force-Torque传感器...



细腻用户体验

触屏遥控器简单易用，操作界面直观秒懂，零学习精力支出，直接进行图像可视化操作，无需编程。





型号	MAiRA-ProS	MAiRA-ProM	MAiRA-ProL
重量	53 kg (7-DOF) 49.5 kg (6-DOF)	55 kg (7-DOF) 51.5 kg (6-DOF)	56 kg (7-DOF) 52.5 kg (6-DOF)
有效负载	15-18kg	12-14kg	8-11kg
工作范围	1050mm	1400mm	1600mm
功耗	3.5kW典型应用	3.5kW典型应用	3.5kW典型应用
关节范围		±360°	
关节最大速度		J1-J2 120°/s J3-J4 150°/s J5-J6 200°/s J7 360°/s	
工具最大速度		4.5m/s	
重复精度		±0.01mm	
自由度		7	
安装方式		任意角度	
IP防护等级		IP65	
布线		完整的内部线束和气管	
状态指示灯		7个彩色LED指示灯	
安全等级		PLd Cat.3 / SIL3	

传感器	
视觉	3D彩色工业相机
力矩/力传感器	六轴力矩/末端力传感器
触摸控制	高灵敏六自由度电子皮肤传感器
安全	非接触式人体安全检测(选配)
声控	3D语音识别传感器

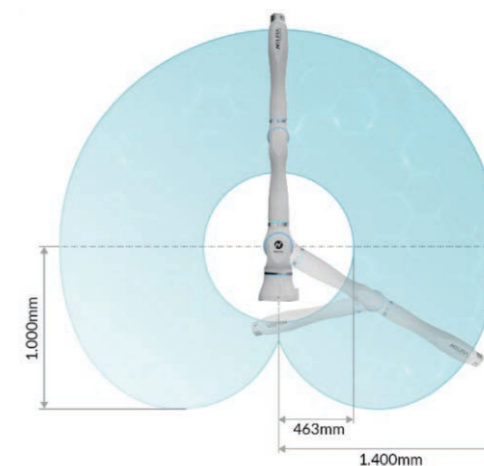
末端法兰	
孔型	DIN ISO 9409-1-50-7-M6
气路连接	3 x Push-Pull-Plug – 3mm OD
EtherCAT	M8 4-pin-A-F IEC 61076-2-104
通用I/O	M8 8-pin-A-M IEC 61076-2-104
I/O供电	24V 600mA

运动参数		
	工作范围	最大速度
A1	±360°	120°/Sec.
A2	±120°	120°/Sec.
A3	±270°	150°/Sec.
A4	±150°	150°/Sec.
A5	±270°	200°/Sec.
A6	±160°	200°/Sec.
A7	±360° / 无限旋转	360°/Sec.

软件 & 控制	
运动控制器	实时NR-Motion主控
机器学习内核	智能性应用：声控学习、动作优化
开放式架构	支持二次开发：包括第三方应用，可访问底层控制和传感器数据
软件界面	机器人，传感器和AI SDKs包
安全架构	独立安全控制、FSoE通信
安全特性	安全位置，安全速度，安全扭矩，安全区域



控制箱	
尺寸	591.5 mm x 566.5 mm x 240 mm
重量	25 kg
电源	100-240 VAC, 50/60 Hz, 3,2 kW
接口	EtherCAT/FSoE, TCP/IP, USB 3.0, GPIO, CAN Bus, Modbus



编程特性	
智能图形用户界面	NR 简易编程界面
快速编程	末端按键、语音控制、手势控制、动态路径和实时记录
人机交互	视觉、语音和力反馈，面部识别，移动跟踪
可视化环境	扫描周围环境，实时生成3D CAD数据、传感器数据



示教器	
尺寸	285 mm x 228 mm x 95 mm
分辨率	1280 x 800
显示器	10.5" 触屏
线缆长度	5 m
易用性	Pad 可拆卸

MAV多感知自动导航车

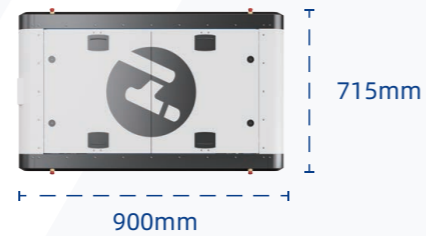
Overview 概述

MAV是大族机器人新一代多感知自主移动机器人，主要用于室内的物流作业。作为移动机器人，它可以自主运输物料自动导航，减轻了工人的工作负担，提高了企业效率。它还拥有安全激光雷达，可以安全的不间断地工作，同时它具有调度控制系统，可以实现多台车同时工作，使生产任务始终运行并保持操控的灵活性。

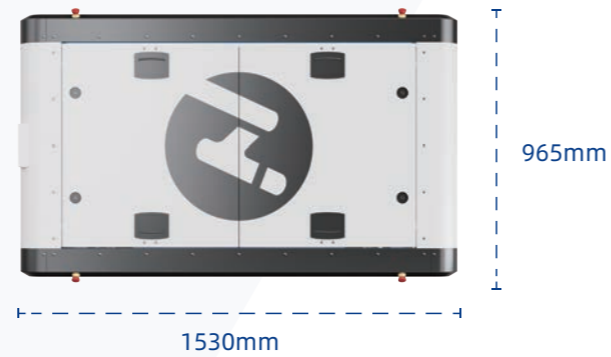


Dimensions 尺寸

MAV-200
200kg
46AH



MAV-1200
1200kg
125AH



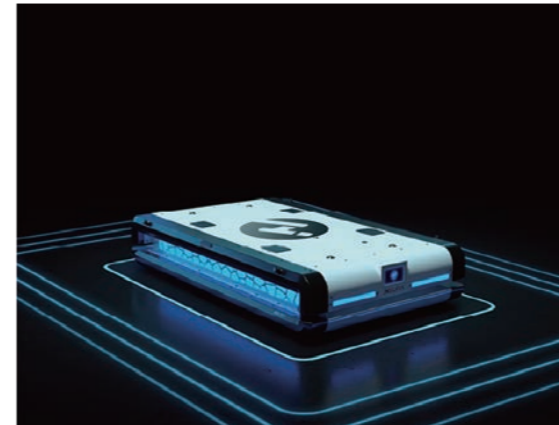
Features 特点



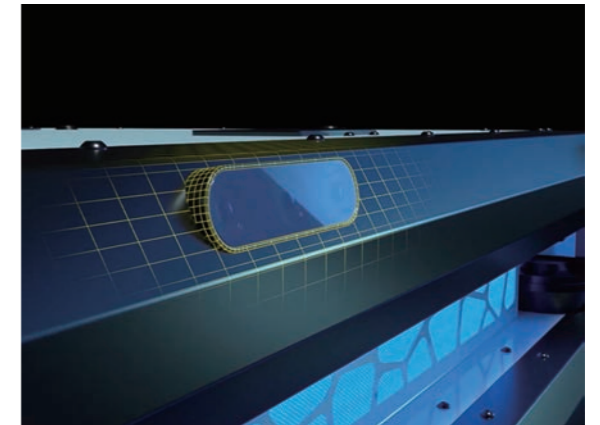
额定负载200kg / 1200kg
Payload 200kg / 1200 kg



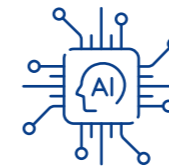
极速充电，超长续航
High speed charging and long endurance



最大速度1.5m/s
MAX Speed 1.5m/s



3D视觉传感器(可选)
3D vision sensor (optional)



人工智能
路径优化、智能交互



安全扫描仪
无接触人体安全检测

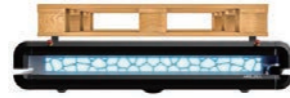


状态可视化
LED灯可显示
机器人状态

Extended application 拓展应用



MAV®+MAiRA®



MAV®提供物流服务



MAV®+Elfin/LARA®



MAV®编队行驶、动态规划

Application scenario 应用场景



物流产业



货物摆放



自动化制造业

Tech specs 参数

	型号	MAV-200	MAV-1200
基本参数	额定负载	200 kg	1200 kg
	最大负载电流	20A	95A
	驱动方式	差速驱动	
	最大速度	1.5 m/s	
	通信接口	TCP/IP, Modbus	
	外部接口	WiFi, 1 x RJ45	
	IP防护等级	IP54	
	重量(不带顶升/带顶升)	(100/120) kg	(280/310) kg
	尺寸(长*宽*高)	L900×W715×H230(mm)	L1530×W965×H310(mm)
	定位精度	±10mm	
360°安全激光扫描仪	PLd/类别3 (ISO 13849-1)		
导航方式	激光SLAM		
顶升单元(选配)	1x200kg, 1 x 0-60mm	4x400kg, 4 x 0-50mm	
电池参数	电池电压	DC 48V	
	电池容量	46AH	125AH
	充电电压	AC220V, 50-60Hz	
	充电时间	2h自动 / 1.5h手动	2.5h自动 / 2h手动
	运行时间(空载)	15h	24h
	充电方式	自动 / 手动	
传感器	视觉(选配)	RealSense-D415 相机(选配)	
	安全	无接触人体安全检测 安全扫描仪	
软件	操控软件	机器人应用软件 / 调度软件	
	开放式体系结构	AGV API	
	安全特性	安全人体检测, 安全速度控制	
程序特性	人机交互	运动跟踪, 基于PC的GUI	
	环境可视化	动态构建地图(SLAM)	
	调度管理	编队行驶, 动态规划	
其他	售后服务	12个月	

STAR复合机器人

Overview 概述

STAR复合机器人是一款智能型移动机器人，结合大族机器人自主研发的机械臂、移动机器人MAV、视觉、夹爪等部件进行移动操作，实现对物料的抓取、搬运、装配、检测等功能应用，并能根据客户现场使用环境，匹配相应的调度系统，进行灵活调度和快速部署。STAR复合机器人的核心单元均实现自主研发，具有高的性价比，且系统扩展性强，能更好的对接客户MES等系统，根据客户的不同需求提供丰富的解决方案，进行多样化定制，更好的服务于未来智能制造工业4.0。

主要用于工业(如3C、金属制品、汽车零部件、电力、新能源、船舶、航空航天等)、医疗卫生、家庭服务、资料管理等行业。



智能调度

基于自研架构和智能规划算法，实现机器人大规模调度，保证系统高效运转



拓展性强

高效对接企业MES/WMS企业信息系统，根据需求可快速搭载应用功能模块



智能避障

搭载激光雷达、视觉摄像头(可选)等传感器，智能检测识别障碍物，主动停车和避障



性能稳定

核心部件自主研发，车体与手臂完美配合，性能更加稳定



自动升降

内部物料自动升降，能最大程度利用车身空间，在有限的空间内储存更多的物料，减少物料中转

Features 特点



快速部署

基于激光SLAM导航技术，无需场景改造，自动生成环境地图，实现调度规划服务快速部署



自我检测

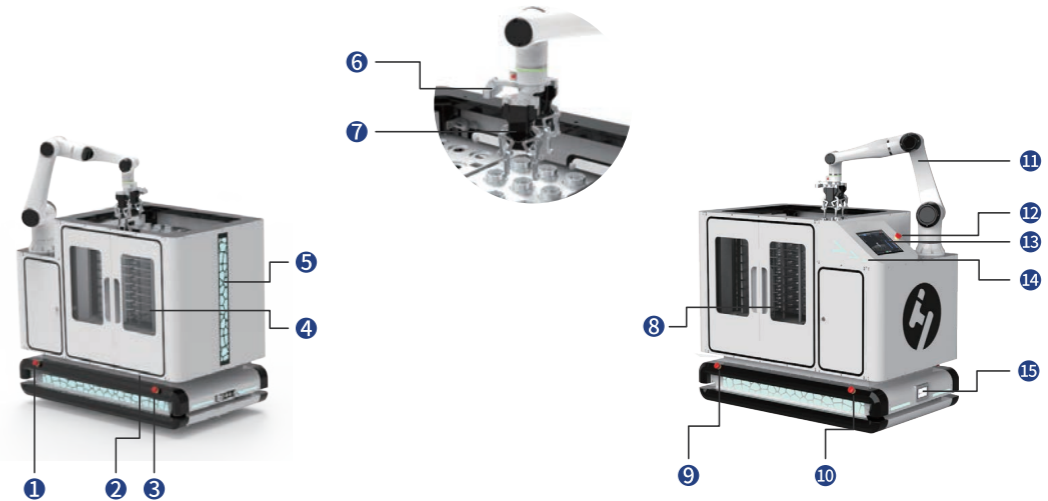
实时获取机器人硬件及运行状态，实现自检及故障快速诊断功能



自主充电

机器人自动回充电桩充电，实现7*24全天运行及任务间高频快速响应

Part name 部件名称



急停 1 3 9 10 12
排水口 2
升降组件1(待加工) 4

状态灯 5 14
3D相机 6
电动夹爪 7

升降组件2 (成品) 8
机械臂 E10L(可选) 11
12寸触摸屏 13
MAV 15

型号	STAR-L	STAR-H	
主体	机器人	E03或E05	E10-L
	车体	MAV-200 (额定负载200kg)	MAV-1200 (额定负载1.2t)
基本性能	外形尺寸(长*宽*高, 不含Elfin)	L900×W715×H950(mm)	L1530×W965×H1304(mm)
	自身重量(包含载具重量)	200kg	900kg
	最大载重	100kg	600kg
	物料顶升(可定制)	10层物料, 每层15PCS物料	
运动性能	最大速度	1.5m/s	
	导引方式	激光SLAM	
	驱动方式	差速驱动	
视觉性能	视觉(标配)	相机(或根据定位精度配置)	
	视觉定位精度	±0.5mm	
软件	操控软件	机器人应用软件、调度软件(选配)	
	开发平台	IPC ubuntu 20	
续航性能	电池电压	DC 48V	
	电池容量	46AH	125AH
	续航时间(带载)	8h	12h
	充电方式	自动/手动	
	充电时间	2h自动/1.5h手动	2.5h自动/2h手动
对外接口	标准通信接口	TCP/IP, Modbus	
	外部接口	WiFi, 1 x RJ45	



协作机器人的应用案例

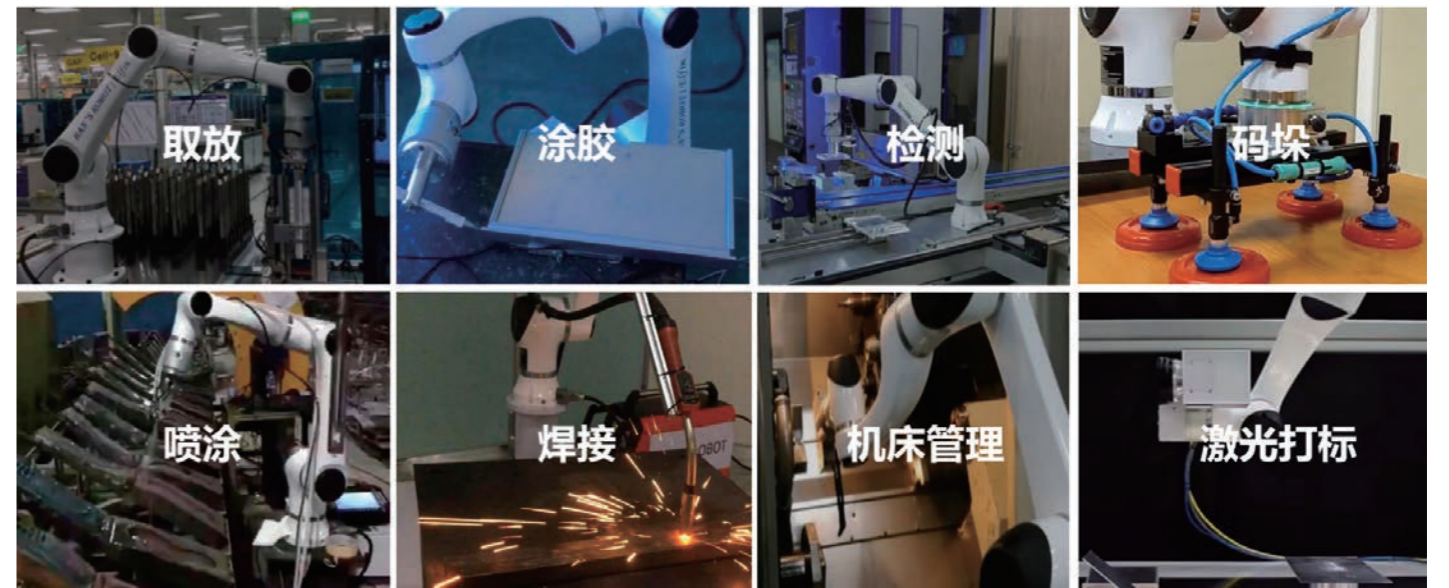


↑ 行业应用:

大族机器人系列协作机器人已广泛应用在3C、汽车、半导体、金属加工、新能源、管道检测等领域, 用机器人技术协作全球智造, 促进各行各业生产力大升维。

↓ 工艺应用:

上下料、焊接、打标、装配、打磨、搬运、检测, 涂胶、拾取、锁螺丝等。



3C制造行业 激光切割

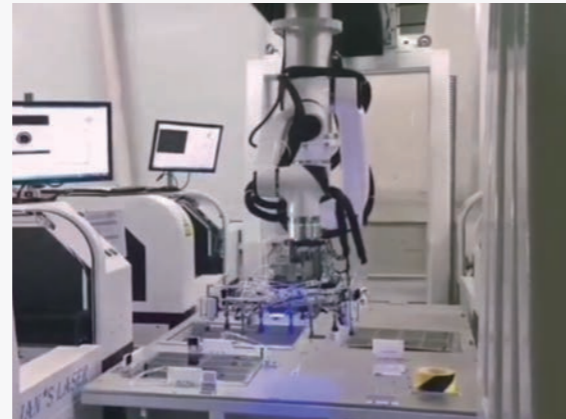
同时为四台激光切割机进行上下料。四台切割机两两对放，中间使用一个第七轴导轨实现协作机器人在各机台间的移动取放料，由于激光切割机对放料的精度有要求在0.1mm左右，因此通过机器人+视觉相机来实现取放产品时的定位工作。

节省空间

整体方案布置紧凑，占地较小，对原厂房无需进行太大改动，设备布置简单。

操作简单

协作型机器人操作简单，经过简单培训客户即可自行切换产品，或自行新产品调试，大大降低了产品换型的成本。



更多场景：上下料、检测、打磨、喷涂、装配、打标等

医疗行业 远程超声诊疗

远程超声诊疗机器人采用遥操作技术实现专家异地远程会诊，满足当前基层医院对诊断资源快速增长的需求。

精确：机器人精确复现医生操作方位和力度，保证超声打图质量；

友好：柔顺动作控制，实时压力跟踪控制，实现比拟专业检查手法的友好病患体验；

安全：通过机器人运动区域限制、检查压力保护、碰撞保护等高等级安全功能，保证人机交互安全；

高效：高速远程通讯实现高清超声图像传输，机械臂远程实时控制，保障医生诊断效率和准确度；



更多场景：药品包装、试管取放、杀菌、检测、手术辅助等

汽车制造行业 车灯涂胶

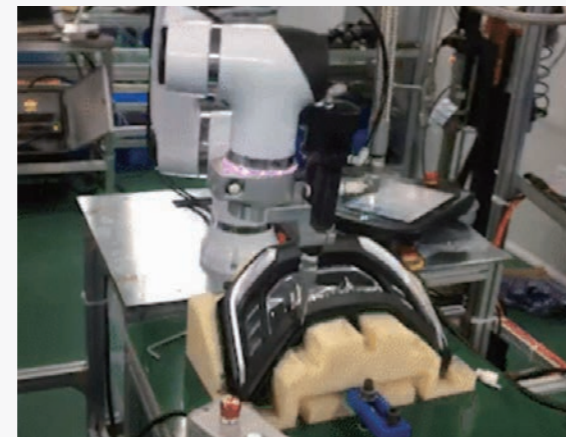
本案例中通过大族机器人进行一拖二结构集成，由一台冷胶设备为两台协作机器人供胶，进行双工位自由涂胶，提高涂胶效率、质量，避免涂胶对人体的健康影响，大大降低人工、设备成本。

安全灵活

高精度线性轨迹涂胶，无害作业，提高良品率。

节能低耗

使用冷胶无需加热，大大降低能耗。



更多场景：上下料、喷涂、装配、检测、拾取、打标等

复合机器人 CNC上下料

本案例中，复合机器人在同一车间内智能移动，进行多个生产环节的支持：
CNC生产车间物料转运项目
物料的自动上下料项目

案例特点

大族六轴协作机器人+智能移动机器人，以其大容量和自动升降机构可一次装载更多物料，自由穿梭于车间，保证车间多台设备的正常运转，助力客户自动化生产需求



更多场景：仓储、包装、装配、检测、拾取等

金属加工行业 打标

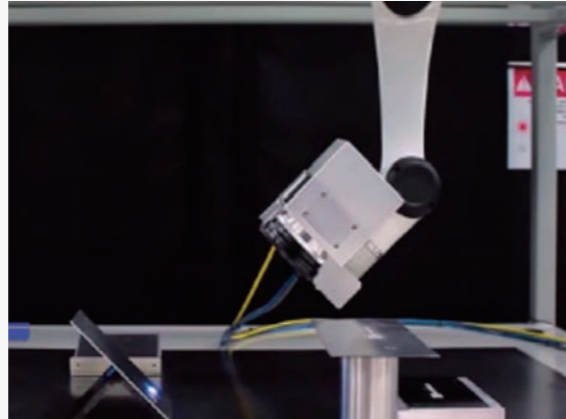
大族打标机器人可实现多方位自动打标,从上下料到打标加工,可以助您实现无人化、自动化、柔性化的使用需求,提高交工效率,降低生产成本。

灵活高效

实现灵活、高效、多角度,多材质自由打标。

易操作

图形化编程,机器人程序编辑简单,操作方便。



更多场景: 打标、除锈、打磨、打螺丝、焊接等

卫浴行业 旋转焊

解决超声波焊接噪音大
而且人工上料节拍不一致的痛点
减员增效,易操作,机器人生产节拍稳定



更多场景: 视觉抓取、打磨浇口、装配、取放、热板焊、上下料等

半导体行业 晶圆搬运

大族复合机器人跟晶圆加工设备对接,做MES整厂自动化晶圆搬运解决方案,全自主知识产权上位机调度系统及规划。

快速稳健

一台设备对接5台晶圆加工设备上下料,效率较人工作业提升68%,全自动化黑灯工厂,自主可控,多台设备自主调度,24小时作业。



更多场景: 光刻、清洗、刻蚀、沉淀、设备看护、研磨等

管道巡检行业 管道设备巡检

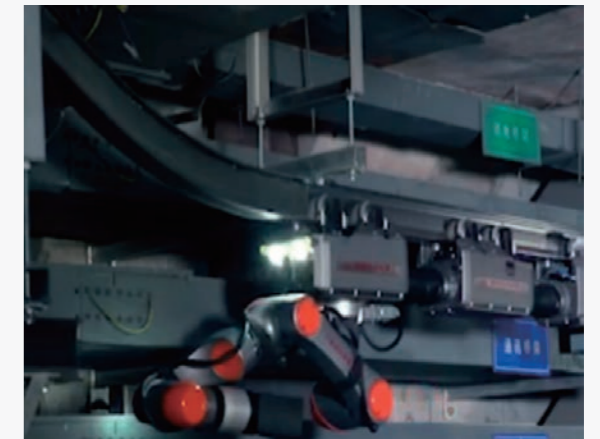
本案例中,大族机器人搭载各种传感设备,实现管道内24小时不间断的可视化自动巡检。六自由度关节设计让机器人更好的规划,完成复杂的运动路径,增加监视的范围和精度,实现无盲区监测。

应用广泛

应用于电力、能源、石油、交通、智能楼宇等

降低风险

代替人工巡检,降低了传统巡检的安全风险和人工成本



更多场景: 电力、能源、建筑、交通、矿产、海洋

教育行业

VR实训

一 VR基于虚拟现实的工业机器人任务训练系统。实现多品牌、多机器人协同的、多场景的机器人任务操作培训。包括机器人焊接训练、机器人喷涂训练、机器人铸造训练、机器人码垛训练、机器人上下料训练、机器人手机装配训练。

二 通过VR机器人系统学习掌握了工业机器人的操作后再对实体协作机器人的实操训练,可以进一步加深和巩固工业机器人的基础知识以及技能训练成果,极大提升教学实训效果。



更多场景：示教台、循环装配线、移动机器人应用、SCARA应用、激光打标机器人上下料工作站、协作机器人的拆卸及安装、机器人集成标准工作站

新零售行业

奶茶机器人

本案例中一所新晋茶饮旗舰店通过大族机器人应用在饮品制作区,协作制茶、混料、递取等环节,为其服务与形象增加了新鲜度、吸引力、客户体验等价值,也大大提升了饮品制作速度。

新鲜体验

一键自助服务,广泛应用于机场、酒店、餐厅、车站、商场,等场所

节省帮厨人力

减员增效,易操作,维护便捷,成本收回时间周期短



更多场景：按摩、咖啡拉花、无人销售等