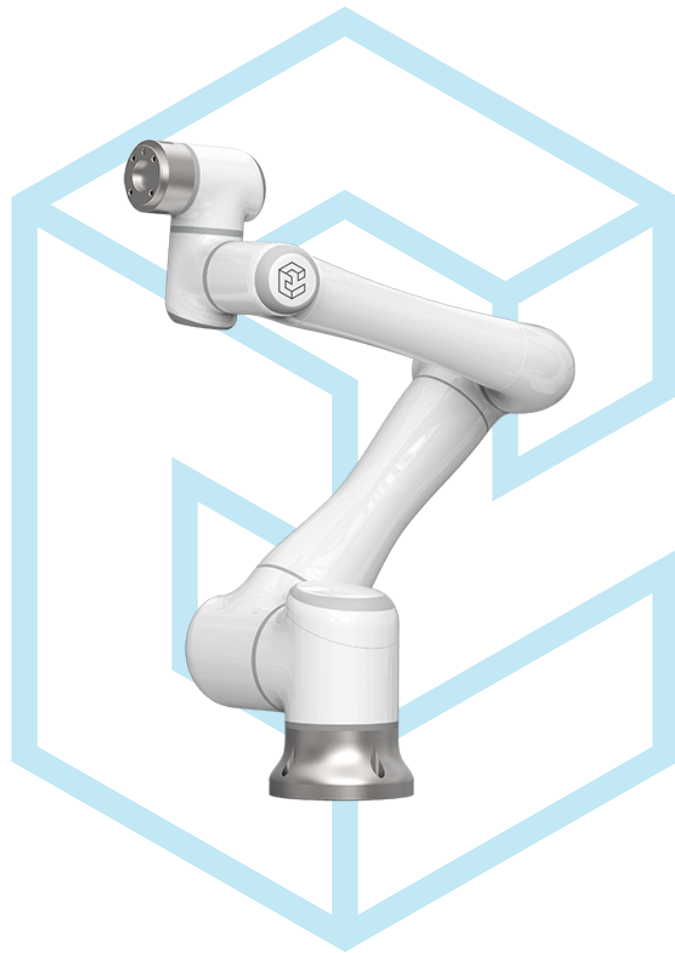


ELITE ROBOT EC系列

用户指南



EC66 用户手册

2021-11-26

版本：6.0.133

使用前请仔细阅读本手册

此版本用户手册对应产品版本信息请见本手册版本信息章节，使用前请仔细核对实际产品版本信息，确保一致。

用户手册会定期进行检查和修正，更新后的内容将出现在新版本中。本手册中的内容或信息如有变更，恕不另行通知。

苏州艾利特机器人有限公司对本手册中可能出现的任何错误概不负责。

苏州艾利特机器人有限公司对因使用本手册及其中所述产品而引起的意外或间接伤害概不负责。

安装、使用产品前，请阅读本手册。

请保管好本手册，以便可以随时阅读和参考。

本说明书图片仅供参考，请以收到的实物为准。

表 1. 版本信息

名称	版本
软件版本	v2.18.2
伺服版本	11.25
机械版本	V4.A1.1
硬件版本	2.0
服务手册	v6.0.38
JBI 手册	v6.0.58
Lua 手册	v6.0.53
SDK_Socket 手册	v6.0.21
Mobdus 手册	v6.0.37

目录

1	安全	3
1.1	简介	3
1.2	责任与免责声明	3
1.3	安全警示标志	4
1.4	安全注意事项	5
1.5	风险评估	7
1.6	拟定用途	8
1.7	紧急情况处理	8
2	运输	10
3	机器人硬件组成	11
3.1	机器人本体	11
3.1.1	机器人系统硬件组成	11
3.1.2	机械尺寸	12
3.1.2.1	工作空间	15
3.1.2.2	DH 参数	16
3.2	控制箱	17
3.2.1	硬件组成	17
3.3	示教器	17
3.3.1	示教器布局	18
4	快速入门	20
4.1	安装简介	20
4.2	机器人上电	20
4.3	机器人初始化	20
4.4	工具设置	21
4.5	关节轴运动	22
4.6	机器人程序	23
4.6.1	新建程序	23
4.6.2	插入命令	23
4.6.3	插入移动指令	24
4.6.4	运行程序	24
4.7	关机	24

5	安装	26
5.1	重要安全说明	26
5.1.1	承载面	26
5.2	需要的材料	27
5.3	电气规格	27
5.3.1	控制箱	27
5.3.2	工具 I/O	28
5.4	安装	28
5.4.1	安装机器人	28
5.4.2	连接控制箱	29
5.4.3	安装末端工具	30
5.5	机器人初始化	31
5.6	工具设置	33
5.7	关机	33
6	机器人编程	34
6.1	系统启动	34
6.2	机器人操作模式	34
6.3	用户界面布局	35
6.4	用户级别	36
6.5	用户界面	36
6.5.1	主菜单	36
6.5.2	通用显示区	41
6.5.3	监视区	43
6.5.4	信息提示区	45
6.5.5	状态控制区	45
6.5.6	坐标系	47
6.5.6.1	关节坐标系	47
6.5.6.2	直角坐标系	47
6.5.6.3	圆柱坐标系	49
6.5.6.4	用户坐标系	49
6.5.6.5	工具坐标系	50
6.5.7	状态显示	51
6.5.8	子菜单	51
6.5.8.1	其他选项	51
6.5.9	速度选择	51
6.6	机器人运动	52

6.6.1	伺服安全开关	52
6.6.2	位置移动	52
6.6.3	拖动示教	53
6.7	创建程序	53
6.7.1	JBI	53
6.7.2	初始设置	57
6.7.2.1	浏览程序	59
6.7.3	插入指令	60
6.7.4	插入移动指令	61
6.7.4.1	检查步骤	62
6.7.5	高级功能	62
6.7.6	编辑程序或指令	63
6.7.6.1	管理程序	63
6.7.6.2	更新程序参数	64
6.7.6.3	修改程序	65
6.7.7	快捷操作	65
6.7.8	自定义快速访问命令	67
6.8	运行程序	68
6.8.1	执行程序	68
6.8.1.1	选择程序	68
6.8.1.2	循环模式选择	68
6.8.1.3	启动	69
6.8.1.4	修改运行速度	69
6.8.2	暂停、恢复和停止	69
6.8.3	监视	70
6.8.3.1	位置	70
6.8.3.2	I/O	70
6.8.3.3	变量	72
6.8.3.4	电机	74
6.8.3.5	运行监视	76
6.9	保存到 USB	77
6.10	U 盘到本地	77
6.11	高级设置	78
6.11.1	按钮配置	78
6.11.2	记录	79
6.11.2.1	拖动示教	79
6.11.2.2	记录路点	80

6.11.3	工具设置	81
6.11.3.1	手动设置	81
6.11.3.2	七点法校准设定	84
6.11.4	用户坐标设定	84
6.11.5	干涉区设定	86
6.11.5.1	立方体干涉区	86
6.11.5.2	轴干涉区	88
6.12	机械零点	89
6.13	程序原点	90
6.13.1	机械零点标定	91
6.14	机器人自动辨识	92
7	系统 I/O	94
7.1	概述	94
7.2	安全	95
7.3	内部电源	96
7.4	安全 I/O	98
7.4.1	安全电气规格	99
7.4.2	急停	99
7.4.3	保护停止	102
7.5	数字 I/O	102
7.5.1	数字电气规范	102
7.5.2	数字输入	103
7.5.3	数字输出	105
7.6	通用模拟 I/O	105
7.6.1	模拟 I/O 的电气规范	105
7.6.2	通用模拟输入	106
7.6.3	通用模拟输出	106
7.7	末端工具 I/O	107
7.7.1	工具电气规格	109
7.7.2	工具电源	110
7.7.3	工具数字 I/O	110
7.7.4	工具模拟 I/O	112
7.7.5	工具通信 I/O	113
7.8	串行通讯端口	113
7.9	以太网接口	114
8	Modbus	115

9 Lua 脚本	118
10 用户 PLC	120
10.1 PLC 示例 (S0-S4/S6)	123
10.2 PLC 示例 (S17/S18)	125
10.3 PLC 示例 (S19)	126
10.4 PLC 示例 (S20)	127
10.5 PLC 示例 (S21)	128
10.6 PLC 示例 (S7)	129
11 系统设置	131
11.1 系统设置	131
11.1.1 机器人配置	131
11.1.2 网络配置	131
11.1.3 语言配置	132
11.1.4 安装位姿设置	133
11.1.5 安全限制配置	134
11.1.6 碰撞检测设置	135
11.1.7 VNC 设置	136
11.1.8 密码配置	137
11.2 通用设置	138
11.2.1 速度参数	140
11.2.2 系统参数	141
11.2.3 限位参数	142
11.2.4 伺服参数	142
11.2.5 DH 参数	143
11.2.6 其他参数	143
11.2.7 协作参数	143
11.2.8 权限	144
11.2.8.1 切换用户	144
11.2.8.2 更改密码	144
12 维护、修理和处置	146
12.1 质量保证	146
12.2 免责声明	146
12.3 系统升级	147
12.3.1 软件升级	147
12.3.2 固件升级	148

12.3.3 PLC 升级	150
12.4 维护维修	150
12.5 废弃处置	151
12.6 错误代码	152
12.6.1 程序报警	152
12.6.2 伺服驱动器报警	181
13 附录	190
13.1 A IO 使用说明	190
13.2 B 术语	197
13.3 C 认证与检测	197
13.4 D 停止时间和停止距离	198
13.5 E 参照标注	199
13.6 F 技术规格	200

前言

感谢您购买和使用本公司研发的轻型 6 自由度协作机器人 EC66。



图 1：EC66

EC66 为苏州艾利特机器人有限公司推出的智能轻型 6 自由度模块化协作机器人，有效负载 6kg，为 ELITE 模块化协作机器人系列之一。ELITE 协作机器人系列采用关节模块化设计，使用面向开发者层面的机器人系统。用户可根据 ELITE 协作机器人平台提供的应用程序接口，开发属于自己的机器人控制系统；此外，ELITE 协作机器人配有专用的可编程操作界面，用户可通过此界面实时观察机器人的运行状态，对机器人进行诸多控制设置，也可脱机进行离线仿真，极大地提升了实际应用的工作效率。

产品组成

一套完整的 EC66 机器人出库清单明细如表 2 所示。

表 2. 出库清单

名称	数量
机器人本体	1
含示教器的控制箱	1
电源连接线	1
底座（选配）	1

第 1 章 安全

1.1 简介

本章介绍了操作机器人或机器人系统时应该遵守的安全原则和规范。集成商及用户必须认真阅读本手册，带有警示标识的内容需要重点掌握并严格遵守。由于机器人系统复杂且危险性较大，使用人员需要充分认识操作的风险性，严格遵守并执行本手册中的规范及要求。用户及集成商需要具备充分的安全意识并且遵守工业机器人安全规范 ISO 10218。

1.2 责任与免责声明

若新设备及其组件在投入使用后，出现因制造或材料不良所致的缺陷，苏州艾利特机器人有限公司应提供必要的备用部件予以更换或维修相关部件。

被更换或返至苏州艾利特机器人有限公司的设备或组件的所有权归苏州艾利特机器人有限公司所有。

如果产品已经不在保修期内，苏州艾利特机器人有限公司保留向客户收取更换或维修费用的权利。

在保修期外，如果设备呈现缺陷，苏州艾利特机器人有限公司不承担由此引起的任何损害或损失，例如生产损失或对其他生产设备造成的损坏。

若设备缺陷是由处理不当或未遵循用户手册中所述的相关信息所致，则“产品质量保证”即刻失效。

以下情况导致的故障不在本保修范围内：

1. 不符合工业标准或未按用户手册要求安装、接线、连接其他控制设备；
2. 使用时超出用户手册所示规格或标准；
3. 将本产品用于指定以外用途；
4. 存放方式、工作环境超出用户手册的指定范围（如污染、盐害、结露等）；
5. 由于运输不当导致的产品损坏；
6. 事故或碰撞导致的损坏；
7. 安装非原装正品零部件、附件；
8. 由苏州艾利特机器人有限公司或其指定集成商以外的第三方对原装零部件进行改造、调试或维修导致的损坏；
9. 火灾、地震、海啸、雷击、大风和洪水等自然灾害；
10. 上述情况以外非苏州艾利特机器人有限公司责任导致的故障

以下情况不属于保修范围：

1. 无法识别生产日期或保修起始日期。
2. 对软件或内部数据的更改。

3. 无法再现故障或者故障无法由苏州艾利特机器人有限公司识别。
4. 在放射性设备、生物试验设备或苏州艾利特机器人有限公司判断为危险用途中使用本产品。

根据产品质量保证协议，苏州艾利特机器人有限公司只对向经销商出售的产品和零部件中出现的瑕疵和缺陷进行质保承诺。

任何其他明示或暗示的担保或责任，包括但不限于任何对适销性或特定用途的默示担保，苏州艾利特机器人有限公司不承担相关担保责任。此外，苏州艾利特机器人有限公司对由相关产品产生的任何形式的间接损害或后果不承担相关责任。

1.3 安全警示标志

本手册中有关安全的内容，使用如下警示标志进行说明，手册中有关警示标志的说明，表示重要内容，请务必遵守。

危险



此安全信息表示危险情况，如果不避免，将导致死亡或严重伤害。

警告



此安全信息表示危险情况，如果不避免，可能导致死亡或严重伤害。

提醒



此安全信息表示危险情况，如果不避免，可能导致轻微或中度伤害。

警告



此安全信息表示可能引发危险的用电情况，如果不避免，可导致人员伤害或设备严重损坏。

警告



此安全信息表示可能引发危险的热表面，如果接触了，可造成人员伤害。

1.4 安全注意事项

在运行机器人时，首先必须确保操作人员的安全。操作时的一般注意事项如下所示，请妥善采取相应措施以确保操作人员的安全。

提醒



1. 在第一次使用机器人及投入生产前需要对机器人及其防护系统进行初步测试和检查。
2. 所有操作机器人系统的人员都应接受来自苏州艾利特机器人有限公司。用户应充分了解操作并具备操作机器人的资格。如需详细培训，请通过 E-mail 与公司联系：tech@elibot.cn。
3. 操作机器人系统时，不应穿着宽松的衣服或首饰。为了安全起见，长头发也必须系在后面。
4. 当设备通电时，即使机器人没有移动，也要保持警惕，因为机器人可能正在等待信号以继续运动。
5. 应在机器人周围放置标记、护栏、绳索、标牌或防护屏，以清楚地显示机器人的工作空间。
6. 维修人员或操作人员应确保机器人在进行电气维修时不能插入或通电。
7. 操作机器人时不应戴手套。
8. 请务必按照本说明书中的要求和规范安装所有电气设备。
9. 确保机器人和工具安装正确且牢固。
10. 确保机器人有足够的空间自由操作。
11. 切勿使用损坏的机器人。
12. 不要将任何安全设备连接到普通 I/O。仅使用与安全相关的 I/O。
13. 使用示教器时，请远离机器人。
14. 切勿改装机器人。如果机器人有任何改动或改动，苏州艾利特机器人有限公司将不承担任何责任。
15. 在运输机器人之前，用户需要确保机器人被安全、妥善地包装。
16. 运输机器人时，请遵守运输要求。
17. 当机器人组合或与可能损坏机器人的机器一起工作时，强烈建议单独测试所有功能和机器人程序。
18. 请勿将机器人长时间暴露在永久磁场中。强磁场可能会损坏机器人。

警告



1. 机器人和控制箱在运作的过程中会产生热量。机器人正在工作时或刚停止工作时，请勿操作或触摸机器人。
2. 切断电源后一小时，机器人才可冷却下来。
3. 切勿将手指伸到控制箱发热处。

1.5 风险评估

风险评估是集成商必须完成的最重要的任务之一。本手册中的信息不包括如何设计、安装或操作集成系统，也不包括外围设备的正确安全和处理。整个系统的安全性取决于机器人工具和设备的安装和使用方式。集成商在安装机器人系统时应遵守集成商所在国家/地区的所有法律、法规、安全规范和标准。

警告



在设置和操作 EC66 之前必须进行风险评估

集成商可以参考以下标准进行风险评估：

- ISO 12100:2010 机械安全-设计通则-风险评估与风险降低。
- ISO 10218-2:2011 机器人与机器人设备-安全要求-第 2 部分：工业机器人系统与集成。
- RIA TR R15.306-2014 工业机器人与机器人系统的技术报告-安全要求、任务型风险评估方法。
- ANSI B11.0-2010 机械安全；一般要求与风险评估。

ELITE 机器人的集成商需要履行但不限于以下责任：

- 对完整的机器人系统做全面的风险评估；
- 确认整个系统的设计安装准确无误；
- 向用户及工作人员提供培训；
- 创建完整系统的操作规范，明确使用流程说明；
- 建立适当的安全措施；
- 在最终安装时使用适当的方法消除危险或最大限度降低一切危险至可接受水平；
- 将剩余风险传达给最终用户；
- 在机器人上标示集成商的标志和联系信息；
- 将本手册和其他相关技术文件存放在易于获取以供参考的地方

风险评估时应考虑操作人员与机器人在操作过程中的危险交互。必须避免机器人或工具可能接触到颈部、面部或头部的情况。在使用机器人之前必须进行风险评估，以避免受伤或死亡。潜在的安全风险可能包括但不限于：

- 使用锋利或尖头末端执行器或工具导致的潜在伤害
- 处理有毒或其他有害物质
- 手指或四肢被夹在机器人和工件之间
- 可能与人员或设备发生碰撞
- 操作过程中工具或设备松动
- 剧烈撞击对机器人造成的损坏

集成商必须通过风险评估确定风险级别，然后实施安全措施以将风险降低到可接受的水平。

有关查阅适用的标准和法律指南，请登陆网站：www.elibot.cn。该手册所包含的所有安全方面的信息均不得视为苏州艾利特机器人有限公司的保证，即使遵守所有的安全指示，操作人员造成的人员伤害或设备损坏依然有可能发生。

苏州艾利特机器人有限公司致力于不断提高产品的可靠性和性能，并因此保留升级产品的权利，恕不另行通知。苏州艾利特机器人有限公司力求确保本手册内容的准确性和可靠性，但不对其中的任何错误或遗漏信息负责。

更多信息请参考第 13 章。

1.6 拟定用途

机器人控制器以及机器人只限于一般工业设备使用，不可用于与预定用途违背的应用，禁止用途包括但不限于以下情况：

- 用于易燃易爆等危险环境中；
- 用于移动或搬运人或动物的装置；
- 用于涉及人命的医疗设备等装置；
- 用于对社会性及公共性有重大影响的装置；
- 用于车载、船舶等受到振动环境；
- 用于攀爬工具使用。

1.7 紧急情况处理

如遇紧急情况，用户可按下急停按钮，立即切断机器人电源。



图 1-1：急停按钮

提醒

当按下紧急停止按钮时，机器人可能会下降一小段距离。

当按下紧急停止按钮后，该按钮将自动锁定为‘按下’的状态。如需解除按钮锁定，请扭动并顺时针方向向上拉按钮，此时按钮会被重设为‘未按下’的状态。在用户被夹在机器人和工件和机器人之间的紧急情况下，需要移动机器人以释放被困用户，不要给机器人通电！

警告

在有用户被机器人或工件夹住的情况下，请勿给机器人上电！

如已有人员被机器人夹住，请立即按下紧急停止按钮切断电源。EC66 可以在紧急情况下强制反向驱动。通过对关节施加至少 700N 的力，可以迫使关节移动。在这种情况下，机器人的关节可能会损坏，但所有人员的安全和健康更为重要。如果需要，请就医。如果机器人由于某种原因无法反向驱动，则可以移除相应的关节盖，并释放制动保持插销，让关节自由移动。有关如何卸下接头盖以及在哪里可以找到制动插销的更多信息，请参阅服务手册。

虽然 EC66 确实有碰撞检测功能，但不能保证安全。如果机器人快速移动并与物体或个人发生碰撞，机器人会停止，但仍可能会造成伤害。在碰撞检测激活的情况下，用户操作机器人时仍应小心谨慎。

第 2 章 运输

每个机器人都带有一个默认的预包装程序。运行此程序时，机器人会移动到适合包装的位置。然后用户可以将机器人以正确的位姿放置在其原始包装中。如果原包装不再可用，用户必须确保机器人的所有组件都得到良好的支撑和保护，以免损坏机器人或控制箱。

在从包装中取出机器人之前，请确保为机器人准备了一个安装点。

不建议将机器人放置在地板或工作台面上。

为避免损坏，从包装中取出机器人后，请立即将其放置在安装点。

运输完成后保持好原包装。将包装材料保存在干燥处，以备将来需要重新包装并移动机器人。

提醒



1. 确保抬升设备时你的背部或其他身体部位不过分负重。
2. 应遵守所有地区性和国家性指南。苏州艾利特机器人有限公司不对设备运输过程中产生的损害负责。
3. 确保安装机器人时严格遵守说明书中的安装指示。

第 3 章 机器人硬件组成

EC66 机器人系统由三个主要部分组成：

1. 控制箱
2. 机器人
3. 示教器

该系统还包括三根线缆：

1. 主电源线
2. 机器人线缆
3. 示教线缆

第 5 章中讨论了系统的安装和组装。本章将简要介绍每个机器人组件。

3.1 机器人本体

3.1.1 机器人系统硬件组成



图 3-1：EC66 机器人系统

如图 3-1 所示，EC66 协作机器人系统主要由机器人本体、控制箱（可选多种型号控制箱）、和示教器组成。机器人本体模仿人的手臂，共有 6 个旋转关节，每个关节表示一个自由度。如图 3-2 所示，机器人关节包括肩部（关节 1），肩部（关节 2），肘部（关节 3），腕部 1（关节 4），腕部 2（关节 5）和腕部 3（关节 6）。

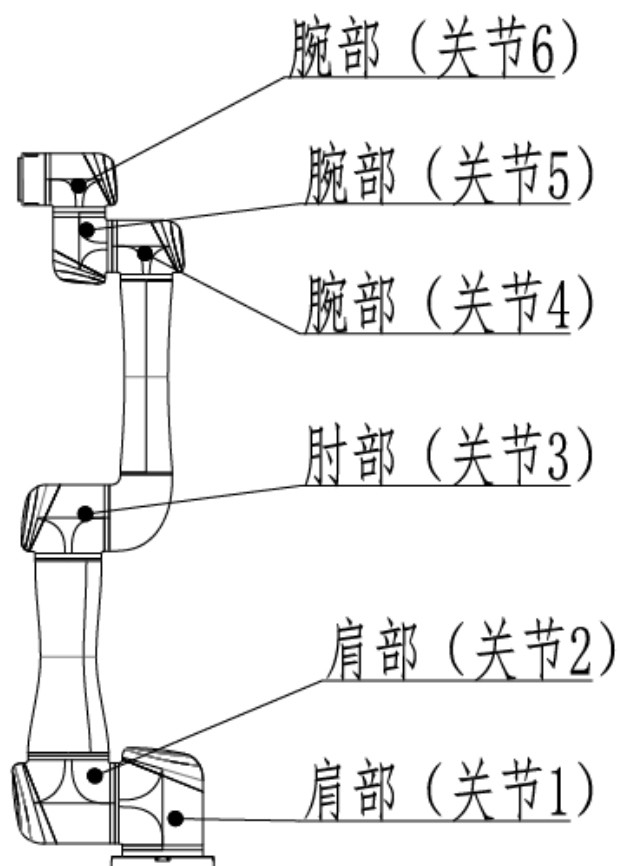


图 3-2：EC66 机器人关节

3.1.2 机械尺寸

EC66 机器人的机械尺寸如图 3-3 所示。

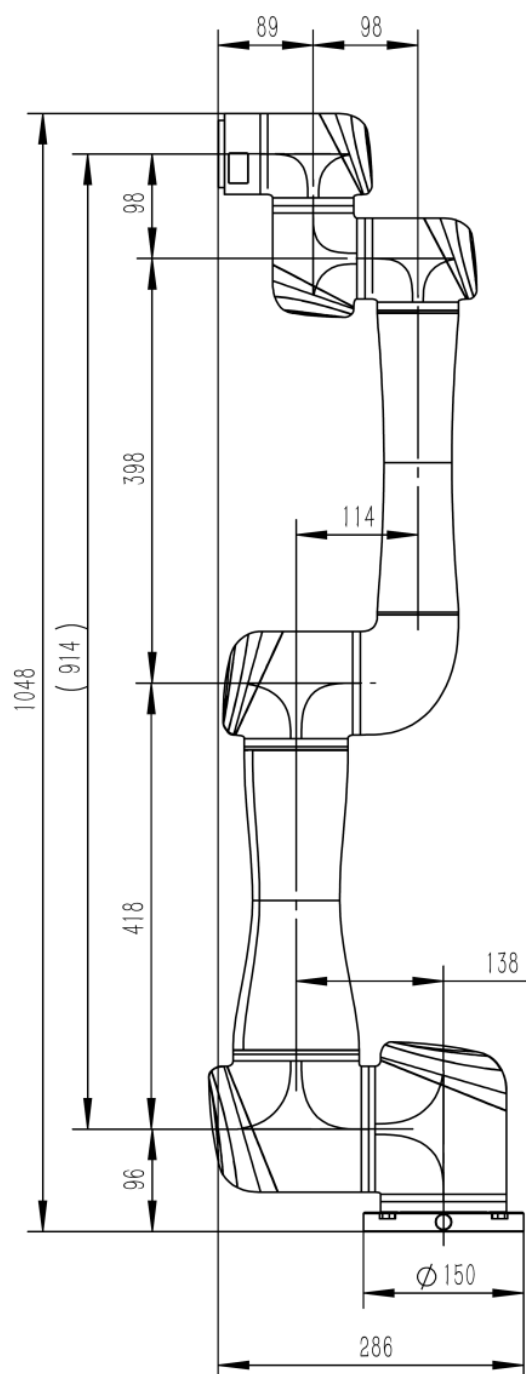


图 3-3：EC66 机器人的机械尺寸图，单位为 mm

底座尺寸和安装螺栓图如图 3-4 所示。

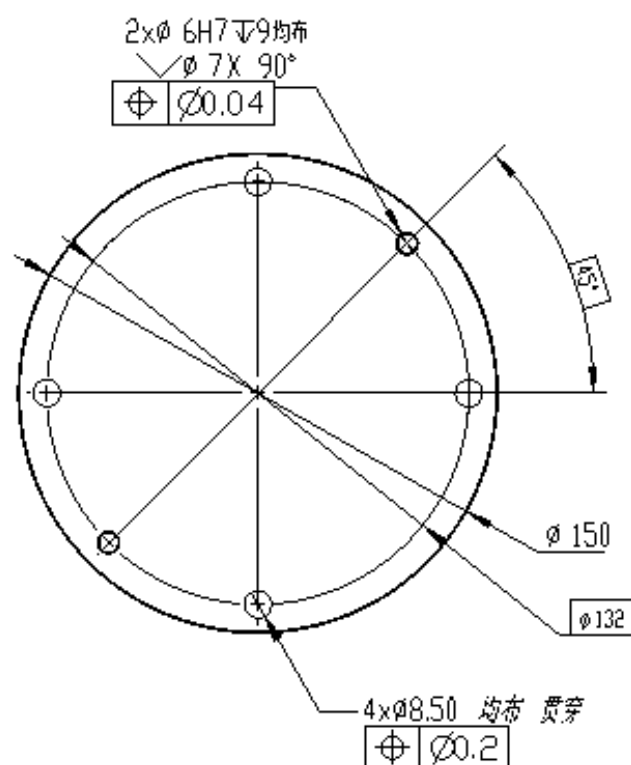


图 3-4：底座安装孔尺寸，单位为 mm

工具法兰是工具安装到机器人末端执行器的地方。工具法兰的尺寸如图 3-5 所示。

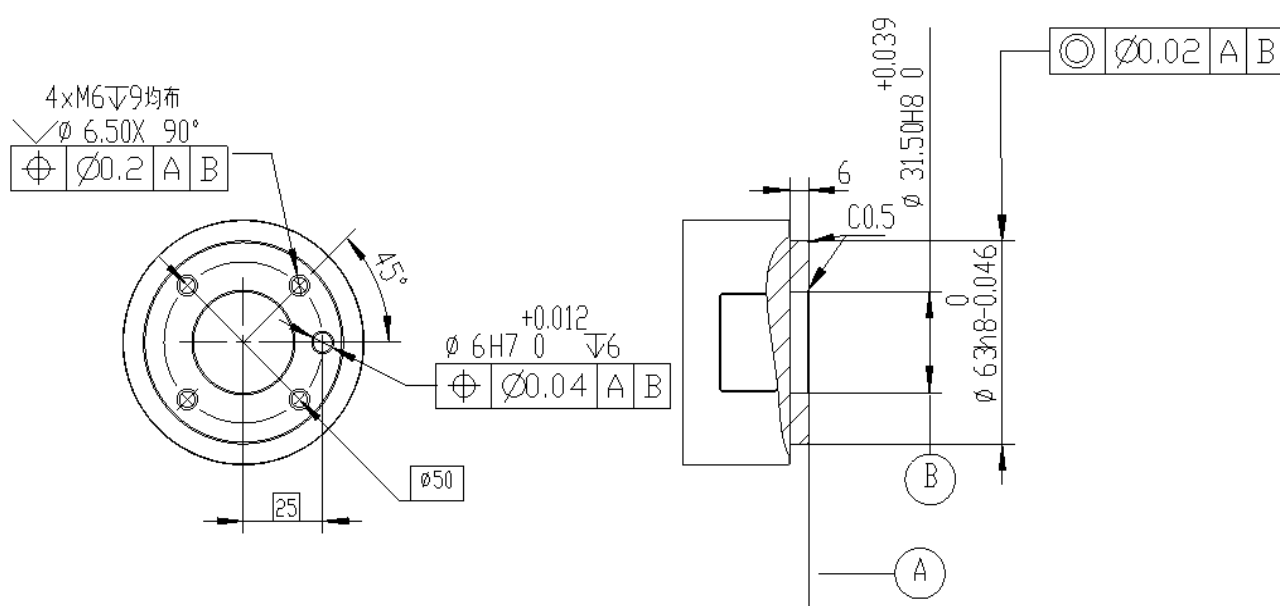


图 3-5：机器人工具法兰的机械尺寸，单位为毫米

工具 I/O 端口位于机器人末端执行器的侧面，如图 7-16 所示。取下端盖后，即可使用工具 I/O 端口。



图 3-6：Tool I/O 插头的位置

3.1.2.1 工作空间

图 3-7 显示了 EC66 的工作空间，是一个半径为 914mm 的球体。基座正上方和正下方的圆柱形空间是奇异点区。奇异点是机器人因配置或者轨迹的命令速度导致关节速度超过安全限制而失去自由度的位置。在对机器人进行编程时应避免出现奇异点，因为它们会导致机器人突然或快速移动，或者中断程序导致其过早停止。

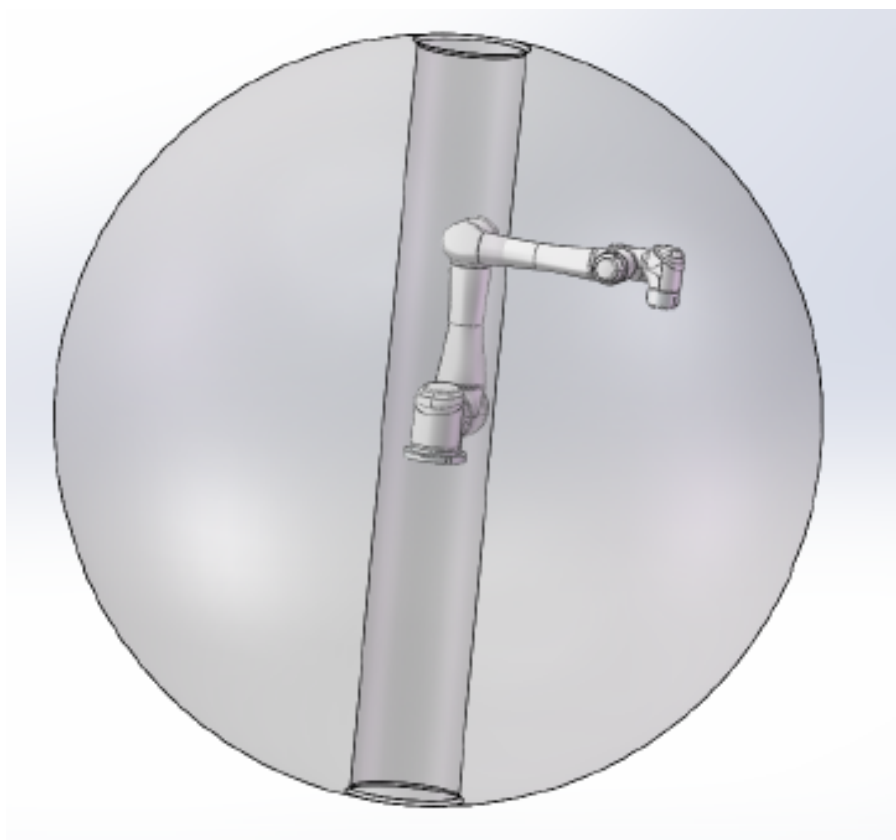


图 3-7：机器人工作空间示意图

机器人关节不能连续旋转，并且被限制在指定的范围内。旋转关节限制如表 3-1 所示。如有需要，用户可以调整关节范围。

第 11.2.3 小节中讨论了修改关节范围。

表 3-1. EC66 的关节限制

关节	最小角度	最大角度
关节 1	-360°	360°
关节 2	-360°	360°
关节 3	-165°	165°
关节 4	-360°	360°
关节 5	-360°	360°
关节 6	-360°	360°

3.1.2.2 DH 参数

Denavit-Hartenberg 参数或 DH 参数是表示机器人正向运动学的传统方式。它们用于在给定机器人关节角度的情况下，在直角坐标系中表示工具中心点或 TCP 的位置，如图 3-8 所示。

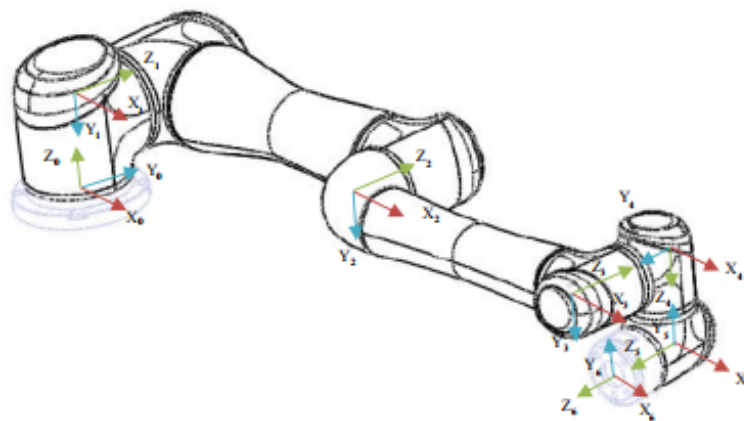


图 3-8: 机器人 DH 示意图

EC66 的 DH 参数如表 3-2 所示。

表 3-2. EC66 DH 参数

关节	θ	d	a	α
关节 1	0.0	0.0	0.096	$-\pi/2$
关节 2	0.0	0.418	0.0	0.0
关节 3	0.0	0.398	0.0	0.0
关节 4	0.0	0.0	0.122	$-\pi/2$
关节 5	0.0	0.0	0.098	$-\pi/2$
关节 6	0.0	0.0	0.089	0.0

3.2 控制箱

控制箱是工控机，电源，以及安全、数字和模拟 I/O 所在的位置。

3.2.1 硬件组成

控制箱结构如图 3-9 所示。



图 3-9: 控制盒

3.3 示教器

示教器是机器人进行编程的地方。用户可以使用触摸屏选择选项，也可以使用触摸屏周围的物理按钮激活其他选项或功能。

3.3.1 示教器布局

示教器的正面及其显示屏和按钮如图 3-10 所示。

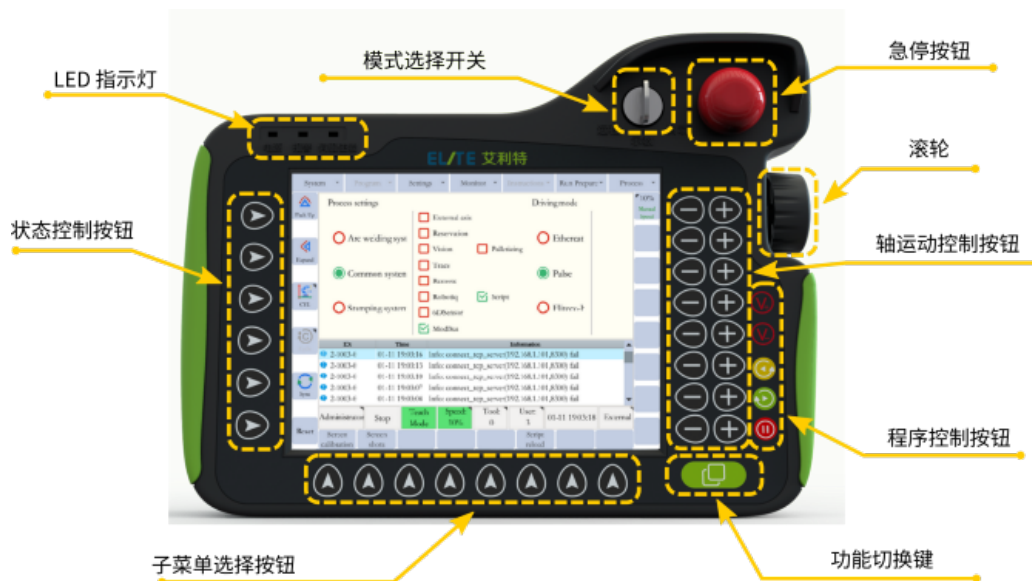


图 3-10：示教器布局（正面）

以下是从紧急停止按钮开始，以逆时针顺序介绍每个按钮的功能：

1. 紧急停止按钮用于紧急情况发生时或者用户需要切断机器人的电源。
2. 模式选择器用于将模式设置为自动（PLAY）、示教（TEACH）或远程（REMOTE）。如果将此开关从自动（PLAY）移到示教（TEACH），则当前运行的程序将立即结束。
3. LED 指示灯会通知用户电源是否打开、是否有报警以及机器人伺服系统启动情况。
4. 状态控制按钮用于在不使用触摸屏的情况下从状态控制菜单中选择项目。
5. 子菜单按钮允许用户从子菜单中选择菜单项，也无需使用触摸屏。
6. 高级功能按钮允许用户查看当前屏幕上可用的高级功能。当用户从子菜单中选择可用的高级功能时，必须按住该按钮。
7. 当机器人处于自动（PLAY）模式时，可以使用以下按键来对当前运行的机器人程序进行控制或调整。
 - (a). 橙色按钮 V+ 和 V- 用于增加和减少机器人的运行速度。
 - (b). 黄色伺服按钮用于在程序运行前激活伺服。除非按下此按钮且黄色伺服指示灯 LED 点亮，否则机器人无法运行程序。
 - (c). 绿色运行按钮用于运行程序或单步执行程序（参见第 6.8 节）。它还用于移动到已记录的路点来检查其位置。
 - (d). 红色暂停按钮将暂停当前正在运行的程序。
8. 轴运动按钮用于依照当前坐标系移动机器人。
9. 滚轮用于滚动机器人程序的行。一般情况下滚轮是禁用的。若需启用，用户可将滚轮朝示教器方向按下。若需禁用，则再次按下滚轮即可。



图 3-11：示教器布局（背面）

示教器背面的伺服安全开关 (图 3-11) 用于激活伺服电机。用户必须保持按住它并且确保伺服指示灯 LED 点亮，机器人才能移动。模式也必须设置为示教 (TEACH)。示教器背面还有一个触控笔放置处。

第 4 章 快速入门


本章重点介绍机器人使用的快速入门。它不是一个全面的使用指南。有关设置和编程的更多信息，请参阅相应部分。

4.1 安装简介

以下步骤是设置机器人时应遵循的顺序：

1. 使用 4 X M8 螺栓将机器人安装到稳定的平台或表面
2. 将机器人线缆连接到控制箱
3. 将主电源线连接到控制箱
4. 将任何必要的工具安装到工具法兰上并连接工具的适当 I/O
5. 将主电源线插入适当的插座
6. 操作前确保机器人工作区没有人员和安全隐患
7. 进行风险评估

4.2 机器人上电

机器人上电前，请确保所有线缆均已正确连接并且控制箱已插入合适的电源。找到控制箱上的电源开关。将提供的钥匙插入电源开关并将开关转到打开位置。当用户准备关闭系统电源时，首先将示教模式（）开关从自动（PLAY）或远程（REMOTE）转到示教（TEACH）以结束当前程序。当机器人完全停止时，将控制箱上的电源开关转到关闭位置。

4.3 机器人初始化

一旦示教器通电，报警 LED 指示灯将亮起。要清除它，找到示教器屏幕左下方的警报/复位按钮，然后按清除警报。清除警报后，设置机器人的安装设置。

在屏幕顶部的主菜单中，导航到 **系统 -> 系统设置 -> 安装设置** 并设置安装姿势（请参阅第 11.1.4 小节）。

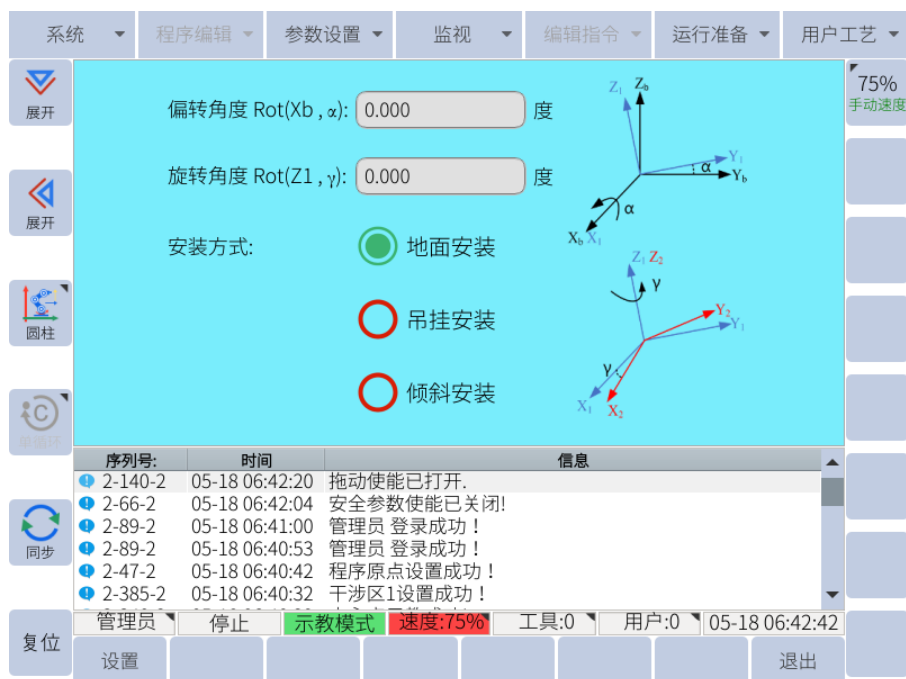


图 4-1：初始设置的安装设置页面

输入正确的信息后，按子菜单中屏幕底部的保存按钮。

提示



在输入信息，并确认更改后请按下“保存”按钮，否则安装设置不会被保存。

警告



如果没有使用正确的安装位置，拖动示教功能将无法正常工作，机器人可能会向无法预测的方向运动。

4.4 工具设置

如果机器人的末端执行器上安装了工具，请在示教器软件中进行相应的工具属性设置。在主菜单中导航到 **运行准备 -> 工具**（参见图 4-2）。系统中总共可以储存 8 个工具属性，并以它们的编号在软件中进行跟踪与使用。

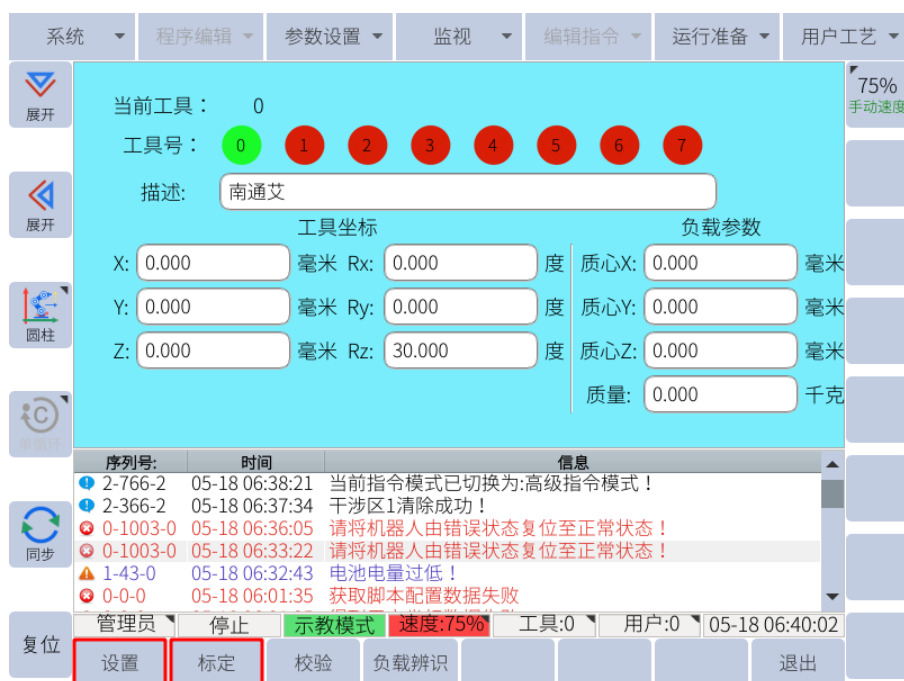


图 4-2：工具属性设置

选择您要配置的工具编号并输入工具中心点 (TCP) 与末端法兰原点的偏移量。输入工具的重心和工具的重量。设置完成后，请点击子菜单中的“保存”。有关设置工具的更多信息，请参阅第 6.11.3 小节。

提醒



如果没有保存工具信息或选择了错误的工具，机器人重力补偿将无法正常工作。

4.5 关节轴运动

机器人系统启动后，机器人可以通过多种方式移动。以下为如何使用示教器控制单关节轴运动：

1. 找到示教器屏幕左下方的同步/取消同步按钮
2. 确保按钮设置为同步
3. 远离机器人
4. 按住示教器背面的伺服安全开关，伺服指示灯亮
5. 按下所需轴运动按钮的 +/- 按钮 (图 3-10)

用户还可以手动移动机器人。要激活机器人的拖动示教功能，请找到位于工具法兰一侧的拖动示教启用按钮。该按钮由蓝色 LED 环点亮 (参见图 4-3)。



图 4-3：拖动示教按钮

用户须按住拖动示教按钮，同时将机器人移动到所需位置。松开拖动示教启用按钮，即可退出拖动示教模式。

4.6 机器人程序

4.6.1 新建程序

创建一个程序，点击“新建”，会弹出一个界面，如图 ?? 所示。

点击“文件”后，在文件名输入界面，输入需要的文件名，点击“确定”。

要打开现有文件，选择程序并单击“打开”将程序打开到程序编辑界面（图 6-26）。

提示



程序在编辑时自动保存。

4.6.2 插入命令

要插入命令，请找到主菜单栏并单击“编辑指令”选项卡。以下命令类别可用：

1. 输入/输出指令
2. 控制指令
3. 计算指令
4. 工艺类指令
5. 其他指令

除移动指令外，所有指令的插入方法均相同。

1. 在程序编辑页面，将光标移动到要插入指令位置的前一行。

2. 然后按主菜单下的“编辑指令”或子菜单区域的“逻辑定制指令”选择要插入的指令，如图 6-24 所示。

3. 编辑完附加项目后，按“确定”插入指令。

子菜单区域的“逻辑定制指令”选项卡仅包含部分指令，但通过按主菜单栏中的“编辑指令”可以找到所有指令。

4.6.3 插入移动指令

在不使用 P 变量的情况下插入移动指令时，机器人的当前位置将被记录到移动指令中。请务必按下伺服安全开关，否则“编辑指令”选项卡中将不提供移动指令。当按下伺服安全开关时，会出现移动指令选项，并且子菜单中的“运行”按钮将不再变灰。插入移动命令的详细步骤如下：

1. 使用拖动示教或单关节轴运动按钮将机械手移动到所需位置
2. 将程序光标移动到要插入移动指令的位置之前的行。
3. 按住伺服安全开关 - “SERVO”指示灯将亮起。
4. 单击子菜单栏中的“运行”或选择 **编辑指令 -> 移动指令**，然后在下拉菜单中选择所需的移动方法。
5. 选择移动指令后，编辑参数，按“确认”插入。

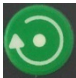
提示



插入移动指令时必须按住伺服启用开关。否则，移动指令**将不会被**插入。

4.6.4 运行程序

切换到自动（PLAY）模式，按状态控制区的图标可选择三种循环模式之一：

1. 单步：一次执行一个步骤（指令）。
2. 单循环：执行一次程序。如果按下  按钮，程序将再次执行。
3. 连续循环：连续重复一个程序。

4.7 关机

当用户准备关闭系统电源时，首先将示教器上的模式（图 3-10）开关从 PLAY 或 REMOTE 转到 TEACH 以结束当前程序。

用户可选择**系统 -> 关机**，再点击“确定”关闭机器人。
当机器人完全停止时，将控制箱上的电源开关转到关闭位置。

第 5 章 安装

5.1 重要安全说明

危险



安装之前请先仔细核对机器人与控制柜上标签内序列号是否一致。由于机器人参数需与控制系统内参数一一对应，若机器人与控制柜不匹配，可能会造成机器人运动不受控制，进而引发安全隐患。

安装环境条件：

- 无腐蚀性气体或液体
- 无尘埃或金属粉末
- 无放射性材料
- 无油雾
- 无机械冲击，震动
- 低湿度
- 海拔 1200m 以下
- 避免长时间阳光直射（避免用于户外）
- 无盐雾
- 无电磁噪声
- 无易燃物品

环境温度：0°C ~ 50°C

工作湿度：5%~95%（不结露）

5.1.1 承载面

机器人应安装在坚硬的表面上。承载面必须能够承受至少十倍于机座关节产生的扭矩和至少五倍于机器人的重量。此外，表面应无振动。具体承载力请参考 第 13 章。机器人每次安装完成后必须进行安全评估，并严格遵守 第 1 章 中的说明。

警告



在安装机器人后和操作机器人前必须进行风险评估。

5.2 需要的材料

以下是安装所需的材料：

- 4 X M8 螺栓（底座）。参见 图 3-4
- 4 X M6 螺栓（工具）。参见 图 3-5
- 扭力扳手

5.3 电气规格

5.3.1 控制箱

电源至少应配备以下附件：

- 接地。
- 市电保险丝。
- 剩余电流断路器。

建议在机器人应用中的所有设备的电源上安装一个电源开关，以便在维修期间上锁挂牌。

电气规范如表 5-1 所示。

表 5-1. 电源连接的电气规格

参数	最小值	典型值	最大值	单位
输入电压（普通版）	90	-	264	VAC
外接市电保险丝（90-130V 时）	8	-	16	A
外接市电保险丝（200-240V 时）	8	-	16	A
输入频率	47	-	63	Hz
输入电压（M 版）	19	-	72	VDC
外接电源保险丝（24V 时）	64	-	100	A
外接电源保险丝（48V 时）	32	-	64	A
额定工作功率	100	250	1600	W

提示



当外部市电为 90~130VAC 时，内部开关电源内部的开关需要切换到 115V。操作方法请联系当地供应商或原厂。

危险

1. 请确保机器人正确接地（电气接地）。请用未使用过的螺栓为系统内的所有设备建立公共接地并连接到控制箱内的接地符号。接地导体应至少具有系统中最高电流的额定电流。
2. 确保控制箱的输入电流受到剩余电流装置 (RCD) 和相应的保险丝的保护。
3. 完成所有服务所需的机器人安装和设置完成后，应对所有电源实施上锁挂牌。系统锁定时，机器人 I/O 不应由其他设备供电。
4. 控制箱上电前，请确保所有线缆连接正确。始终使用原装电源线。

5.3.2 工具 I/O

有关工具 I/O 的更多信息，请参阅 第 7.7 节。

危险

1. 确保控制箱、示教器和线缆不接触液体。潮湿的控制箱可导致人员伤亡。
2. 控制箱和示教器不得暴露在灰尘或超出 IP20 等级的潮湿环境下。
3. 密切注意存在传导性灰尘的环境。

5.4 安装

5.4.1 安装机器人

机器人具备 360° 安装位置姿态自适应功能，可支持在底座上安装、吊装、壁装及其他特定安装方式，如图 5-1 所示。

¹2000mA：最大 1 秒。最大占空比：10%。平均电流不得超过 1000mA。

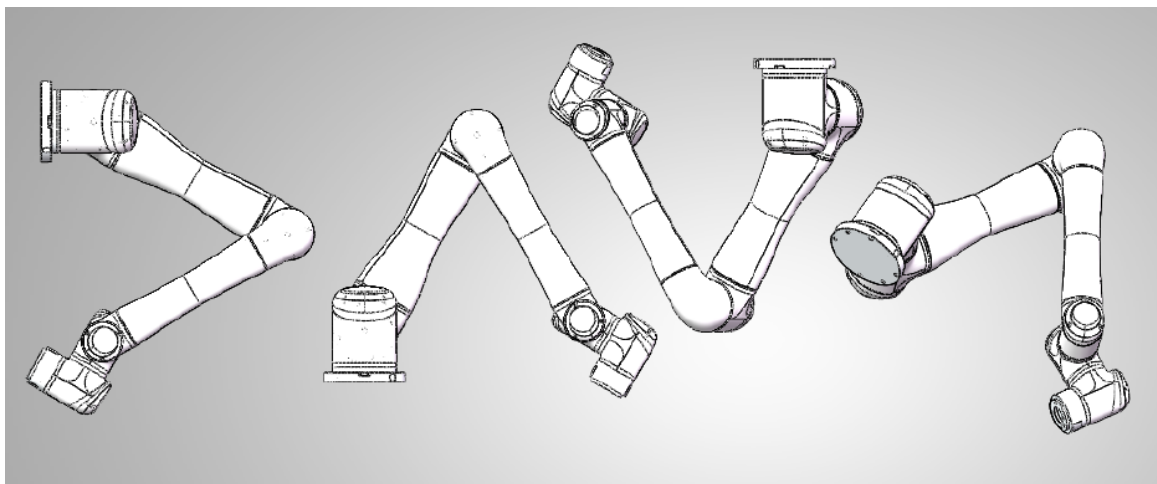


图 5-1：不同安装姿势示意图

在底座上安装时，使用 4 颗 M8 螺栓将机器人本体固定在底座上，螺栓必须使用 20Nm 扭矩拧紧。建议使用两个的孔用来安装销钉，以提高安装精度，机械尺寸如图 3-4 所示。承载面应足够坚固，能够在底座接头的选定安装方向上承受至少 3500Nm 的扭力和至少 100kg 的重量，并且表面应无振动。

提醒



操作前请确保机器人安装正确且牢固。

提醒



如果机器人安装在移动平台上，加速度要小，以免触发机器人碰撞功能。

警告



建议使用铝等散热性能强的承载面材料。这在工作温度高于 35°C 时尤为重要。

5.4.2 连接控制箱

控制箱底部为开关电源，使用前要把对应的线缆插到插口中，如图 5-2 所示。



图 5-2：控制箱底部开关电源

控制箱的主电源线末端插入控制箱电源端口，并将另一端插入适当接地和受保护的插座。请参考图 5-3。

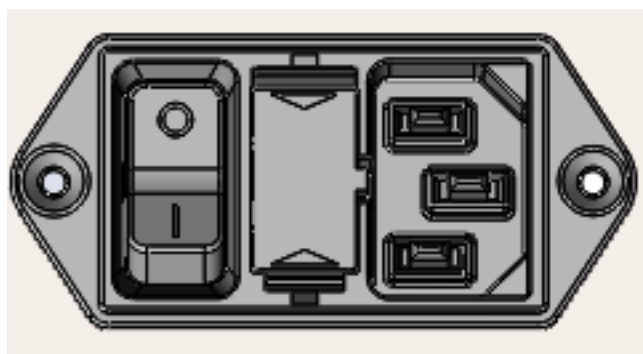


图 5-3：主电源插口

提醒



机器人与控制箱之间线缆的最长可定制距离为 6 米。

机器人线缆末端有一个重载矩形插头，将重载矩形插头插入控制箱。注意插入方向，插紧后要锁上连接器，如图 5-4 所示。



图 5-4：机器人线缆与控制箱的连接

5.4.3 安装末端工具

EC66 在正常操作期间的最大有效载荷等级为 6kg。有效载荷的重心必须位于距工具法兰中心轴小于 100mm 的位置。

工具法兰有 4 个 M6 螺纹孔和 1 个 $\phi 6$ 定位孔，以提高安装精度。M6 螺栓必须以 8 Nm 的扭矩拧紧。工具法兰的机械尺寸如图 3-5 所示。

提醒



确保工具正确且牢固地安装

图 5-5 中显示了最大负载图。该图是根据工具的重心距工具法兰中心的距离显示机器人可以处理的有效载荷的曲线。

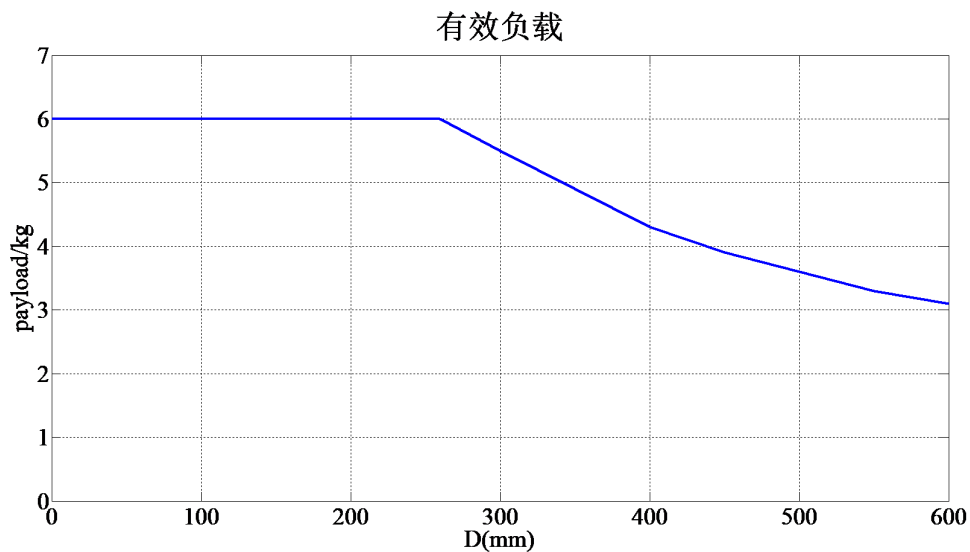


图 5-5：有效负载图

横轴表示工具重心到工具法兰中心的距离。纵轴代表最大有效载荷。有效载荷的重心离工具法兰中心越远，允许的有效载荷越小。

提醒



1. 图中所示的有效载荷表示最大有效载荷。在任何情况下都不得超过。
2. 如果有效载荷超过允许值，机器人可能会提前损坏。

5.5 机器人初始化

设置好机器人并正确安装所有线缆后，即可为机器人上电。

提醒



在机器人启动时，请与机器人保持距离。

要为机器人上电，请确保所有线缆均已正确连接并且控制箱已插入合适的电源。找到控制箱上的电源开关。将提供的钥匙插入电源开关并将开关转到打开位置。如果控制箱通电，冷却风扇将打开，示教器电源 LED 指示灯将亮起。示教器屏幕也将打开。一旦示教器通电，报警 LED 指示灯将亮起。要清除它，找到示教器屏幕左下方的警报/复位按钮，然后按清除警报。清除警报后，设置机器人的安装设置。
在屏幕顶部的主菜单中，导航到 **系统 -> 系统设置 -> 安装设置** 并设置安装姿势（请参阅第 11.1.4 小节）。

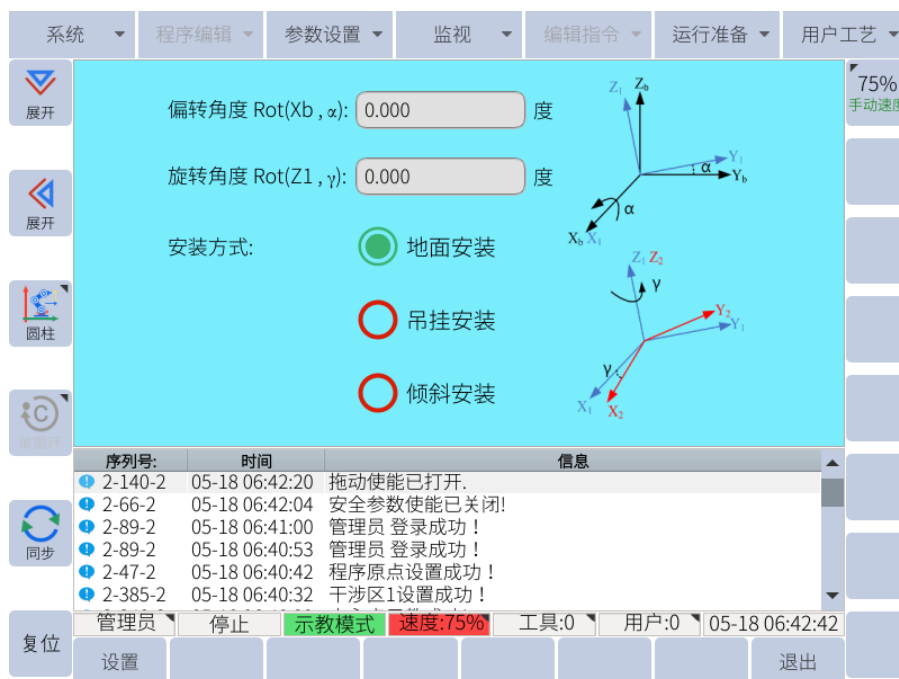


图 5-6：初始设置的安装设置页面

输入正确的信息后，按子菜单中屏幕底部的保存按钮。

提示



在输入信息，并确认更改后请按下“保存”按钮，否则安装设置不会被保存。

警告

如果没有使用正确的安装位置，拖动示教功能将无法正常工作，机器人可能会向无法预测的方向运动。

5.6 工具设置

如果机器人的末端执行器上安装了工具，则必须在软件中进行设置。在主菜单中导航到 **运行准备 -> 工具坐标系** 并设置工具（有关更多信息，请参阅 第 6.11.3 小节）

提醒

如果没有设置工具信息或选择了错误的工具，机器人重力补偿将无法正常工作。

5.7 关机

当用户准备关闭系统电源时，首先将示教模式(图 3-10)开关从自动 (PLAY) 或远程 (REMOTE) 转到示教 (TEACH) 以结束当前程序。

用户可选择 **系统 -> 关机**，再点击“确定”关闭机器人。

当机器人完全停止时，将控制箱上的电源开关转到关闭位置。

第 6 章 机器人编程

本章将介绍用户对 EC66 进行编程的过程，并详细介绍编程界面的布局以及如何创建程序和运行程序。

6.1 系统启动

要为机器人通电，请确保所有电缆均已正确连接并且控制箱已插入合适的电源。找到控制箱上的电源开关。将提供的钥匙插入电源开关并将开关转到打开位置。

一旦示教器通电，警报 LED 指示灯将亮起。要清除它，找到示教器屏幕左下方的报警/复位按钮，然后按清除报警。警报清除后，设置机器人的安装设置。在屏幕顶部的主菜单中，导航到 **系统 -> 系统配置 -> 安装配置** 并设置安装配置（请参阅第 11.1.4 小节）。

警告



如果没有使用正确的安装位置，拖动示教功能将无法正常工作，机器人会向意想不到的方向漂移。

如果机器人的末端执行器上安装了工具，则需要在软件中进行设置。在主菜单中导航到 **运行准备 -> 工具坐标** 并设置工具（参见第 6.11.3 小节了解更多信息）

选择您要配置的工具编号并输入工具中心点 (TCP) 与末端法兰原点的偏移量。输入工具的重心和工具的重量。设置完成后，请点击子菜单中的“保存”。有关设置工具的更多信息，请参阅第 6.11.3 小节。

提醒



如果没有保存工具信息或选择了错误的工具，机器人重力补偿将无法正常工作。

6.2 机器人操作模式

机器人可以在以下三种模式下运行：

- 远程 (REMOTE)
- 示教 (TEACH)
- 自动 (PLAY)

通过旋转模式调节旋钮 (图 3-10)，可以选择三种模式中的任何一种模式。

当需要通过示教器以外的外部方法控制机器人时，可以使用远程模式。在远程模式下，可以通过 EC66 软件开发工具包 (SDK) 直接控制。远程模式的命令是通过控制箱上的以太网端口从计算机发送的。远程模式下，用户不可通过示教器进行报警清除、同步和速度调整。

示教 (TEACH) 模式是机器人在创建程序或修改变量或 I/O 时所需处于的模式。如果机器人未处于示教 (TEACH) 模式，则无法更改程序或设置。若要进行更改，请将模式选择旋钮移至 TEACH。

当程序已经创建并且用户准备好执行程序时使用自动 (PLAY) 模式。

提醒



在远程 (REMOTE) 或自动 (PLAY) 模式下接近机器人时要小心。如果机器人处于静止状态，请确保在进入机器人工作区之前没有程序运行或机器人没有受到远程控制。

6.3 用户界面布局

用户界面布局如图 6-1 所示。界面还有用于各种功能的子窗口，例如监视变量和 I/O 以及系统设置。



图 6-1: 用户界面布局

6.4 用户级别

某些功能和设置只能由具有适当级别的用户访问。系统内有四个用户级别：

1. 普通用户
2. 专家用户
3. 超级用户
4. 管理员

除普通用户级别外，所有级别都需要密码才能激活。不同的用户有不同的操作权限。普通用户没有默认密码，其他用户的默认密码如表 6-1 所示。

表 6-1. 默认密码

用户类型	默认密码
专家用户	111111
超级用户	222222
管理员	333333

6.5 用户界面

6.5.1 主菜单

主菜单是用户界面顶部的工具栏。用户可以在此处配置设置、插入命令或访问变量和 I/O。并非所有设置都可供普通用户使用。某些设置只能通过管理员级别访问。

普通用户的主要操作为：日志备份，无法修改程序。专家用户的主要操作为：运行并修改程序，进行数据的备份和变量等的修改。超级用户的主要操作为：进行安全配置等。管理员级别具有最高权限。

下表列出了主菜单设置以及查看和/或修改它们所需的用户级别：

系统		
一级菜单	二级菜单	操作权限
本地到 U 盘	迁移备份	管理员
	日志备份	普通用户
	变量备份	专家用户
	参数备份	
	IO 注释备份	
	PLC 备份	
	用户数据备份	
	脚本备份/删除	
	现场总线配置备份	
翻译备份		
辨识文件备份/删除		
U 盘到本地	迁移恢复	管理员
	参数升级	超级用户
	PLC 升级	
	用户数据升级	
	IO 注释升级	专家用户
	脚本升级	
	变量导入	
	现场总线配置导入	
	辨识文件导入	
翻译导入		
开机动画更新		
程序文件导入		
系统升级		超级用户

系统		
一级菜单	二级菜单	操作权限
系统配置	密码配置	管理员
	安全配置	超级用户
	VNC 配置	
	安装设置	
	网络配置	专家用户
	机器人配置	
	语言配置	普通用户
机构信息		普通用户
系统信息		普通用户
关机		普通用户

程序编辑		
一级菜单	二级菜单	操作权限
拷贝	行拷贝	专家用户
	块拷贝	
剪切	行剪切	
	块剪切	
粘贴		
删除	行删除	
	块删除	
替换		
逻辑指令定制		
查找		普通用户
程序复位		

参数设置		
一级菜单	二级菜单	操作权限
速度参数 系统参数 限位参数 机构参数		超级用户
协作参数 伺服参数 其他参数		管理员
权限	切换用户	普通用户
	修改密码	超级用户

监视		
一级菜单	二级菜单	操作权限
坐标	关节坐标 用户坐标 直角坐标	普通用户
变量	变量 B 变量 I 变量 D 变量 P 变量 V	普通用户只读，专家用户可修改
IO	数字输入 数字输出 虚拟输入 虚拟输出 模拟量输入 模拟量输出	
电机	脉冲 电机速度 绝对位置 电机力矩	专家用户
运行监视		普通用户
运行时间		

编辑指令		
一级菜单	二级菜单	操作权限
输入/输出指令		专家用户
控制指令		
计算指令		
工艺类指令		
移动指令		
其他指令		

运行准备		
一级菜单	二级菜单	操作权限
工具坐标		专家用户
用户坐标		
干涉区		
主程序		普通用户只读 专家用户可修改
零点	机械零点	超级用户只读 管理员可修改
	程序原点	普通用户只读 专家用户可修改
	零点校验	管理员

6.5.2 通用显示区

通用显示区主要用于显示程序列表、程序编辑界面或者各种系统设置界面等，系统大部分的操作和设置均在通用显示区显示和设置，如下图显示为部分界面在通用显示区处于激活的状态。

文件名	大小	修改时间
8888	3.1 KB	2005-10-10 12:35
IOCS	1.0 KB	2019-08-01 09:43
MONILIANG	0.1 KB	1970-01-01 08:24
TestZero	2.1 KB	2012-04-04 04:13
chongya	0.0 KB	1970-01-01 00:07
demo	0.2 KB	1970-01-01 06:33

图 6-2：程序列表界面



图 6-3：程序编辑界面

	值	注释
1	限位开关	回零方式
2	管理员	开机时默认用户权限等级
3	100	正常亮度
4	100	半光亮度
5	800	半光时间
6	3000	锁屏时间
7	连接	示教器连接状态

图 6-4：参数设置界面

当前工具： 0

工具号： 0 1 2 3 4 5 6 7

描述： -

工具坐标		负载参数	
X: 0.000 毫米	Rx: 0.000 度	质心X: 0.000 毫米	
Y: 145.000 毫米	Ry: 0.000 度	质心Y: 0.000 毫米	
Z: 260.000 毫米	Rz: 30.000 度	质心Z: 0.000 毫米	
		质量: 0.000 千克	

图 6-5：工具设置界面

6.5.3 监视区

监视区主要用于显示机器人的坐标、变量值、IO 端口状态、电机运行状态等，“监视”菜单下的所有选项均在监视区显示，如下图分别为监视区的半幅显示和全幅显示。

文件名	大小	修改时间
8888	3.1 KB	2005-10-10 12:35
IOCS	1.0 KB	2019-08-01 09:43
MONILIANG	0.1 KB	1970-01-01 08:24
TestZero	2.1 KB	2012-04-04 04:13
chongya	0.0 KB	1970-01-01 00:07
demo	0.2 KB	1970-01-01 06:33

轴	坐标(度)
一轴	-29497.475
二轴	15631.925
三轴	-11035.138
四轴	61328.231
五轴	53174.112
六轴	-220131.463
七轴	0.000
八轴	0.000

序列号	时间	信息
2-A000-0	01-01 00:58:47	退出预约模式
2-54-2	01-01 00:58:37	管理员 登录成功!
2-A001-1	01-01 00:58:22	机器人安全门未关
0-1001-0	01-01 00:56:44	Step_servo_calc_encode打开失败
0-1001-0	01-01 00:56:44	Step_servo_comm_send打开失败
0-1001-0	01-01 00:56:44	Step_servo_comm_receive打开失败

图 6-6：监视区半幅显示

轴	坐标(度)
一轴	-29497.475
二轴	15631.925
三轴	-11035.138
四轴	61328.231
五轴	53174.112
六轴	-220131.463
七轴	0.000
八轴	0.000

序列号	时间	信息
2-A000-0	01-01 00:58:47	退出预约模式
2-54-2	01-01 00:58:37	管理员 登录成功!
2-A001-1	01-01 00:58:22	机器人安全门未关
0-1001-0	01-01 00:56:44	Step_servo_calc_encode打开失败
0-1001-0	01-01 00:56:44	Step_servo_comm_send打开失败
0-1001-0	01-01 00:56:44	Step_servo_comm_receive打开失败

图 6-7：监视区全幅显示

6.5.4 信息提示区

信息提示区主要用于提示机器人工作信息、报警、提示、记录等，如图 6-8 所示。

序号:	时间	信息
2-A001-1	01-01 00:34:55	机器人安全门未关
2-A001-1	01-01 00:32:10	机器人安全门未关
2-A001-1	01-01 00:32:09	机器人安全门未关
2-A001-1	01-01 00:31:57	机器人安全门未关
2-A001-1	01-01 00:31:56	机器人安全门未关
2-A001-1	01-01 00:31:54	机器人安全门未关

管理员 停止 示教模式 速度:40% 工具:0 用户:0 01-01 00:45:15 外部轴组

报警

图 6-8：信息提示区

6.5.5 状态控制区

状态控制区主要包含机器人相关的一些状态控制，如区域展开收起，坐标系选择（关节、直角、工具、用户、圆柱），循环模式选择（单步、单循环、连续循环），同步/未同步状态切换，复位等。

该区域可以通过直接点击图标或点击对应的按键操作，坐标和循环模式选择需要在弹出窗口进行最终选择，弹出窗口的选项只能通过点击图标操作。



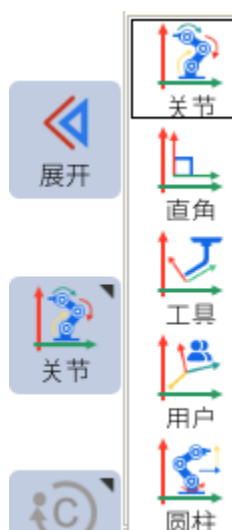
信息提示区展开与收起

展开



监视窗口展开与收起

展开



坐标系选择，只能在示教模式下操作



本系统的部分显示画面可全幅显示和半幅显示, 点击“展开”键可左右或者上下展开, 因此在程序自动运行过程中也可以多画面显示, 便于程序的调试。



图 6-9: 多画面显示

6.5.6 坐标系

要设置所需的坐标系，用户可以从状态控制菜单中选择坐标系。坐标区的图标只有在伺服使能时才能显示，并会根据选择的坐标系显示相应的图标。

当机器人处于示教（TEACH）模式时，用户只能单轴移动机器人。

以下部分描述了用户可用的各种类型的坐标系。

6.5.6.1 关节坐标系

关节坐标允许用户单独移动每个关节。对于“关节坐标”，从上到下依次显示为-J1+、-J2+、-J3+、-J4+、-J5+、-J6+，如图 6-10。当移动类型设置为 MOVEJ 时，机器人会将各个关节移动到指定的关节位置，在机器人的关节空间内移动时没有奇异点。



图 6-10：关节坐标系

6.5.6.2 直角坐标系

直角坐标系是机器人 XYZ 或世界坐标系中的位置和方向。对于“直角/工具/用户坐标”，从上到下显示为-X+、-Y+、-Z+、-RX+、-RY+、-RZ+，如图 6-11。



图 6-11：直角/工具/用户坐标系

在直角坐标系中移动允许机器人沿指定的坐标轴以线性方式移动。例如，如果命令机器人沿正 X 轴移动，则机器人将沿机器人的 X 轴进行线性运动。直角空间存在奇异点。有时，机器人可能会根据机器人的方向和指令方向移动操纵性。

以六轴机器人为例，各运动方向如图 6-12 所示。

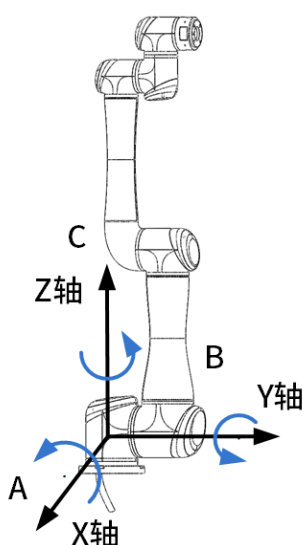


图 6-12：6 轴机器人运动方向 (出线口为 X 轴负方向)

6.5.6.3 圆柱坐标系

圆柱坐标与直角坐标有关，但机器人只能沿圆柱表面移动。对于圆柱坐标，三个“圆柱坐标”，从上到下依次显示为 $-0+$ 、 $-R+$ 、 $-Z+$ 、 $-RX+$ 、 $-RY+$ 、 $-RZ+$ ，如图 6-13 所示。 θ 表示从 0 开始的角度，控制机器人绕圆柱的圆周旋转。 R 代表圆柱的半径，控制圆柱半径的大小。 Z 代表圆柱的高度，或 Z 轴圆柱体与世界坐标系或直角坐标系的 Z 轴对齐。该参数控制机器人沿圆柱体长度的上下运动。



图 6-13：圆柱坐标系

6.5.6.4 用户坐标系

用户坐标系与直角坐标系或世界坐标系类似，它们都具有 XYZ 轴，但方向与图 6-14 中的世界坐标系不同。

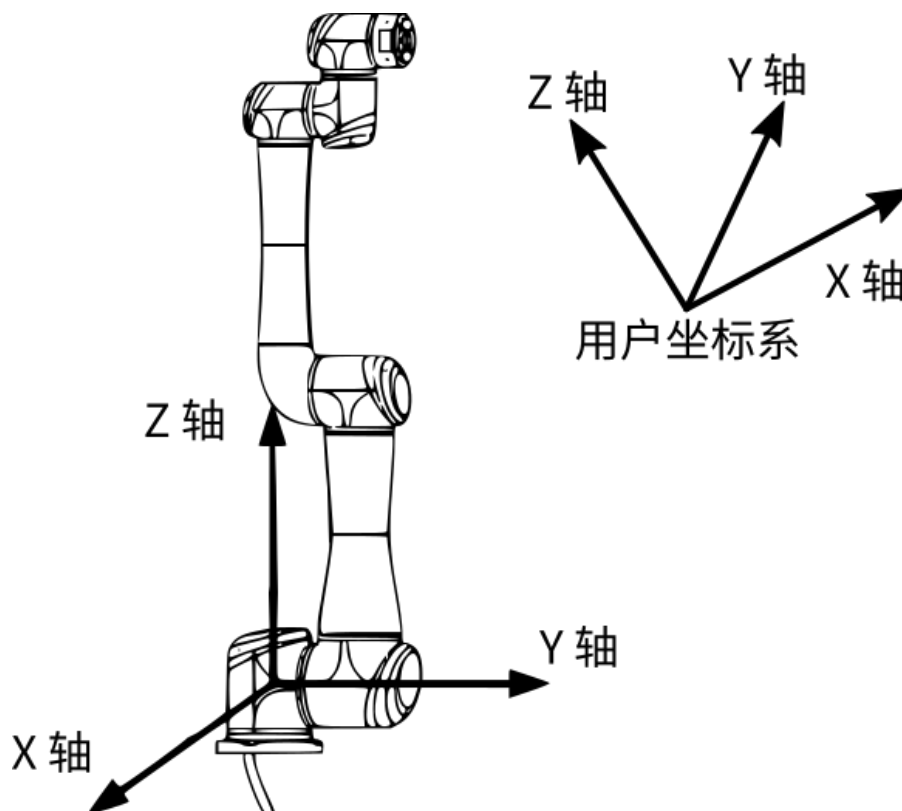


图 6-14：用户坐标系示例 (出线口为 X 轴负方向)

如果用户选择用户坐标系，并沿 X 轴运动机器人，则机器人将沿所选用用户坐标系的 X 轴而不是世界坐标系的 X 轴以线性方式移动。

6.5.6.5 工具坐标系

工具坐标系把机器人腕部法兰盘所持工具的有效方向作为 Z 轴，并把坐标定义在工具的尖端点。

工具坐标的运动不受机器人位置或姿势的变化影响，主要以工具的有效方向为基准进行运动。所以，工具坐标运动最适合在工具姿势始终与工件保持不变、平行移动的应用中使用。

用户可根据实际工具情况进行设定工具坐标系 0-7 号，如图 6-15 所示。

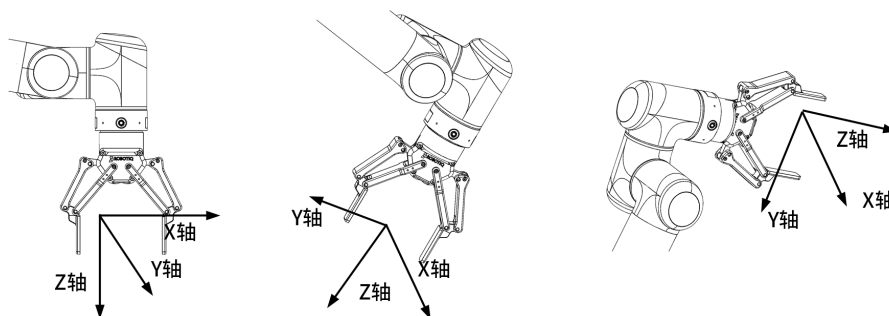


图 6-15：工具坐标系实例

6.5.7 状态显示

状态显示主要用于显示当前机器人使用的状态情况，包含权限、运行状态、工作模式、速度、当前工具坐标号、当前用户坐标号、系统时间、外部轴等，如图 6-16 所示。



图 6-16：状态显示区

- **权限：**显示当前权限，可以通过触屏打开权限设置窗口；
- **运行状态：**显示机器人当前运动状态，包括停止、暂停、运行、报警等；
- **工作模式：**显示机器人当前工作模式，包括示教模式、自动模式、远程模式；
- **速度：**显示当前速度，自动和远程模式为同样的速度，示教模式为单独的速度，可以点击弹出调速窗口；
- **当前工具坐标：**显示当前的工具坐标号，可以通过点击打开工具坐标设置页面；
- **当前用户坐标：**显示当前的用户坐标号，可以通过点击打开用户坐标设置页面；
- **系统时间：**显示系统当前时间，单击可弹出修改系统时间页面；
- **外部轴：**若系统配置有外部轴选项，点击可打开外部轴设置页面；

6.5.8 子菜单

子菜单区主要作为焦点区域的辅助按钮，根据焦点区域的不同而发生改变。子菜单区可以点击图标操作，也可通过对应的物理按键来操作。如图 6-17 所示为焦点处于程序文件列表页面时的子菜单区。




图 6-17：子菜单

6.5.8.1 其他选项

有几个功能在机器人刚启动时是看不到的。要在子菜单区域中查看这些附加选项，请按住附加选项按钮（参见图 3-10）。子菜单区会出现几个附加选项，对应不同的便利功能。传统的组合键功能包括屏幕验证、屏幕截图、普通模式、高级模式等。根据通用显示区域或子窗口中显示的内容，不同的用户进程有不同的选项可用。

6.5.9 速度选择

速度分手动（示教）速度、自动速度和远程速度，其中自动和远程速度相同。速度调整有三种方法：

1. 松开安全开关，点击坐标区 ，在弹出的窗口中，直接选择速度图标或拉动调速；

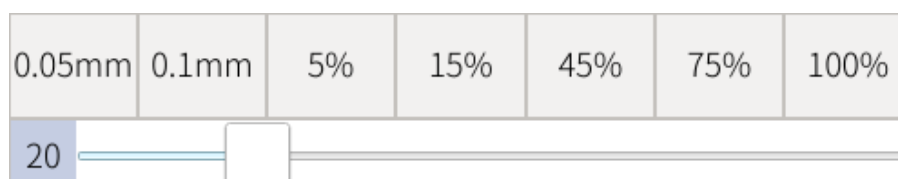
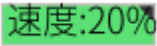
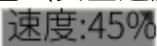
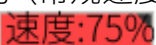
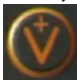



图 6-18：手动调整速度

2. 点击状态显示栏中的  区域，在弹出的窗口中选择或者拉动滑块调速。该区域速度在 0.05~30% 以内时，图标显示为绿色（安全速度） ；速度在 31%~70% 时，图标显示为灰色（常规速度） ；速度在 71%~100% 时，图标显示为红色（警示速度） ；
3. 直接点击示教器右侧的速度调整按钮  ，调整运行速度；

6.6 机器人运动

有多种方法可以移动机器人，如用示教器或手动移动机器人。这些方法将在以下各节中讨论。

6.6.1 伺服安全开关

伺服安全开关对于机器人运动非常重要。如果用户希望移动机器人，则必须按下伺服安全开关。为安全起见，伺服安全开关是一个三位按钮。如果用户按下伺服安全开关，它将单击一次。这意味着伺服安全开关处于正确位置以启用伺服运动。如果更用力按下开关，它将再次发出咔嚓声。这将禁用伺服。开关必须保持在第二个位置才能启用伺服。

6.6.2 位置移动

以下步骤描述了如何让机器人在不同的坐标系内运动：

1. 将机器人模式设置为示教（TEACH）。
2. 通过单击状态控制菜单中的同步/取消同步按钮来同步伺服。在继续之前确保按钮显示“同步”。
3. 在状态控制菜单中选择所需的坐标系。
4. 按住控制箱背面的伺服安全开关。
5. 在显示屏右侧坐标显示区按住所需运动的坐标轴。

6. 到达所需位置时松开按钮。

提醒



在移动机器人之前确保机器人有足够的无障碍工作空间。

6.6.3 拖动示教

为了更轻松地将机器人定位在所需的配置中，用户还可以手动移动机器人。要激活机器人的拖动示教功能，请找到位于工具法兰一侧的拖动示教启用按钮。该按钮由蓝色 LED 环点亮（参见图 6-19）。



图 6-19：拖动示教按钮

用户须按住拖动示教按钮，同时将机器人移动到所需位置。松开拖动示教按钮，即可退出拖动示教模式。

提示



用户**不需要**在拖动示教时按住示教器背面的伺服安全开关。

6.7 创建程序

6.7.1 JBI

Elite 协作机器人的 JBI（Job Instruction 的缩写）脚本可以通过示教器进行交互式编程，也可以在 PC 上进行基于文本的编辑。交互式编程方法是直接在示教器上生成一定格式的脚本文件，

无需记忆指令语法和参数类型。基于文本的编辑方式可以提高编程效率，更适合对 JBI 语言比较熟悉的工程师。

Elite 机器人控制器使用 Linux 操作系统，并带有 sFTP 服务器。您可以通过使用 FTP 软件（例如 FileZilla，用户名：root，密码：elite2014，端口：22）登录到 /rbctrl 文件夹来访问扩展名为 .jbi 的文件。一些免费的文本编辑器，例如 notepad++，带有 sFTP 插件 -in 用于远程在线编辑。

有关以下说明的更多详细信息，请访问 Elite Robot 网站以获取 JBI 用户手册。

类别	英文指令	中文指令
	DOUT	数字量输出
	MOUT	虚拟数字量输出
	DIN	数字量输入
输入/输出指令	MIN	虚拟数字量输入
	PULSE	脉冲输出
	AOUT	模拟量输出
	AIN	模拟量输入

类别	英文指令	中文指令
	CCOOD	指定坐标系
	JUMP	跳转
	CALL	子程序调用
	IF	if 语句
	ELSEIF	else if 语句
	ELSE	else 语句
	ENDIF	if 结束语句
控制指令	WHILE	while 循环语句
	BREAK	跳出循环语句
	CONTINUE	跳过本次循环语句
	ENDWHILE	while 结束语句
	LABEL	指令标签
	TIMER	定时器
	RET	子程序返回
	PAUSE	暂停
	WAIT	等待

类别	英文指令	中文指令
	SETPOSE	位姿赋值
	CLEAR	清除变量
	INC	变量加一
	DEC	变量减一
	SET	变量赋值
	SETJOINT	位置赋值
	ADD	加运算
	SUB	减运算
计算指令	MUL	乘运算
	DIV	除运算
	MOD	求余运算
	AND	与运算
	OR	或运算
	NOT	取反运算
	XOR	异或运算
	GETPOS	获取当前位置
	MFRAME	建立坐标系
	DIST	计算两点距离
	MOVDRAG	拖动复现
	MOVJ	关节插补
移动指令	MOV C	圆弧插补
	MOVCA	圆弧插补
	MOVL	直线插补
	MOVML	微段插补

类别	英文指令	中文指令
特殊指令	TTINIT	透传初始化
	TTSTARTJOINT	透传记录当前位置
	TTTARGETJOINT	透传增加目标位置
	TTSTOP	透传结束
	POSETOJOINT	逆解指令
	JOINTTOPOSE	正解指令
	POSEMUL	位姿相乘
其他指令	//	注释
	SAVEVARP	保存 P 变量
	TPWRITE	JBI 打印信息
	SETPAYLOAD	设置负载

6.7.2 初始设置

当通用显示中显示程序列表时，子菜单区域中出现程序文件操作选项，如图 6-20 所示。如果通用显示器显示的页面不是程序列表，用户可以按示教器屏幕底部的退出按钮，直到显示程序列表。



图 6-20：程序文件操作选项

所有的路点和机器人指令都存储在程序文件中，所以在示教前首先要熟悉程序文件的各种操作。

创建一个程序，点击“新建”，会弹出一个界面，如图 6-21。

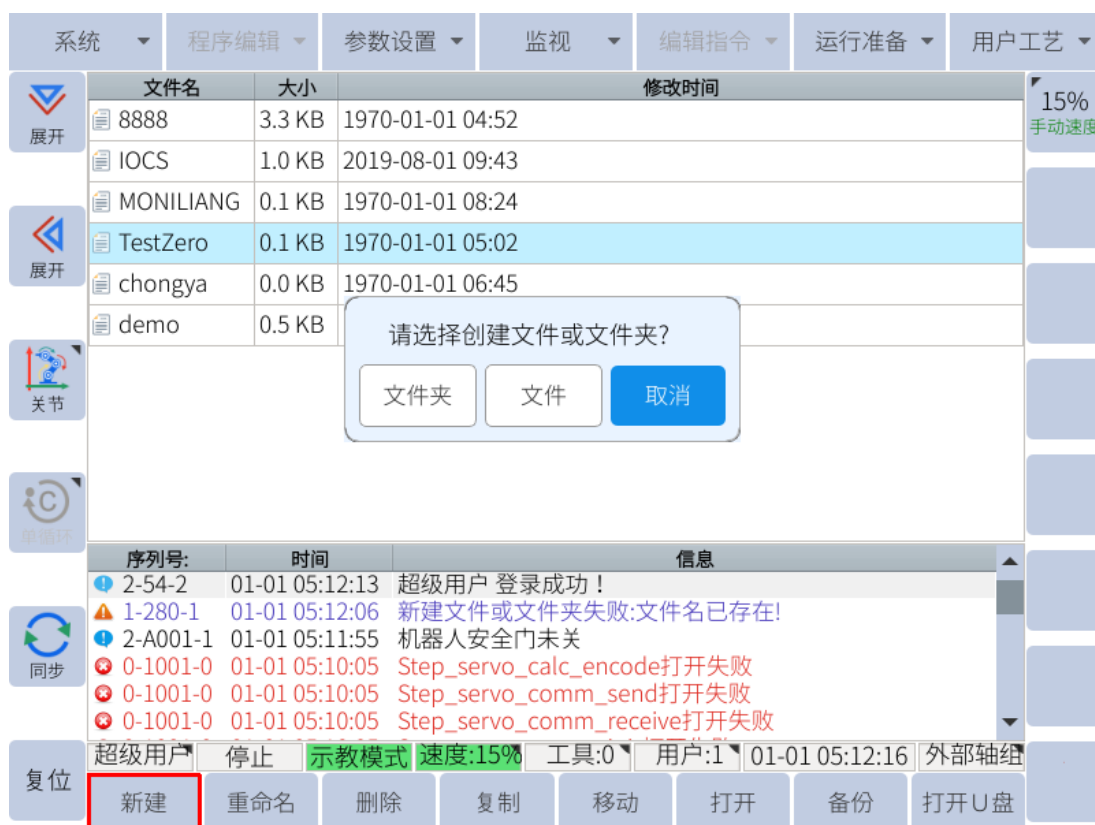


图 6-21：新建程序

点击“文件”后，在文件名输入界面，输入需要的文件名，点击“确定”。

要打开现有文件，选择程序并单击“打开”将程序打开到程序编辑界面（图 6-26）。

提示



在编辑程序时，系统会自动保存程序。

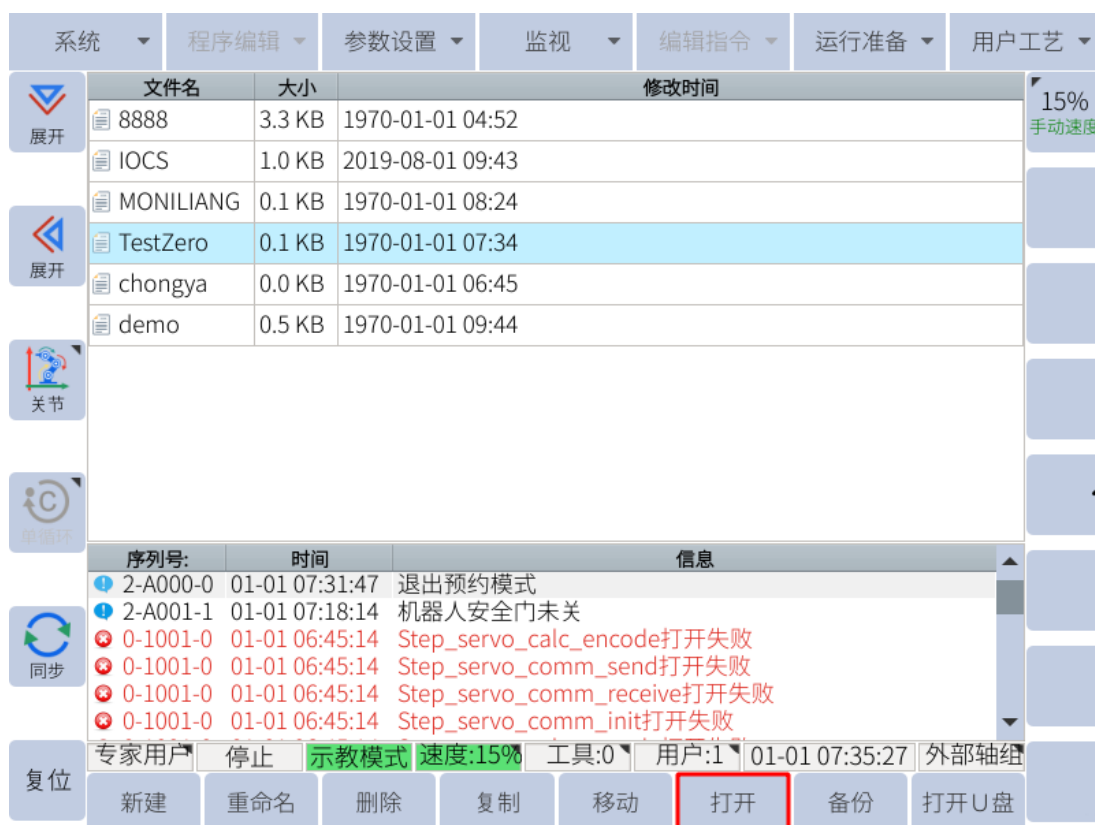


图 6-22 : 打开程序

6.7.2.1 浏览程序

有两种方法可以浏览用户程序。第一种方法是使用图 6-23 中显示的程序文本右侧的导航箭头。外部箭头跳到程序的顶部或底部，内部箭头向上或向下移动一行。

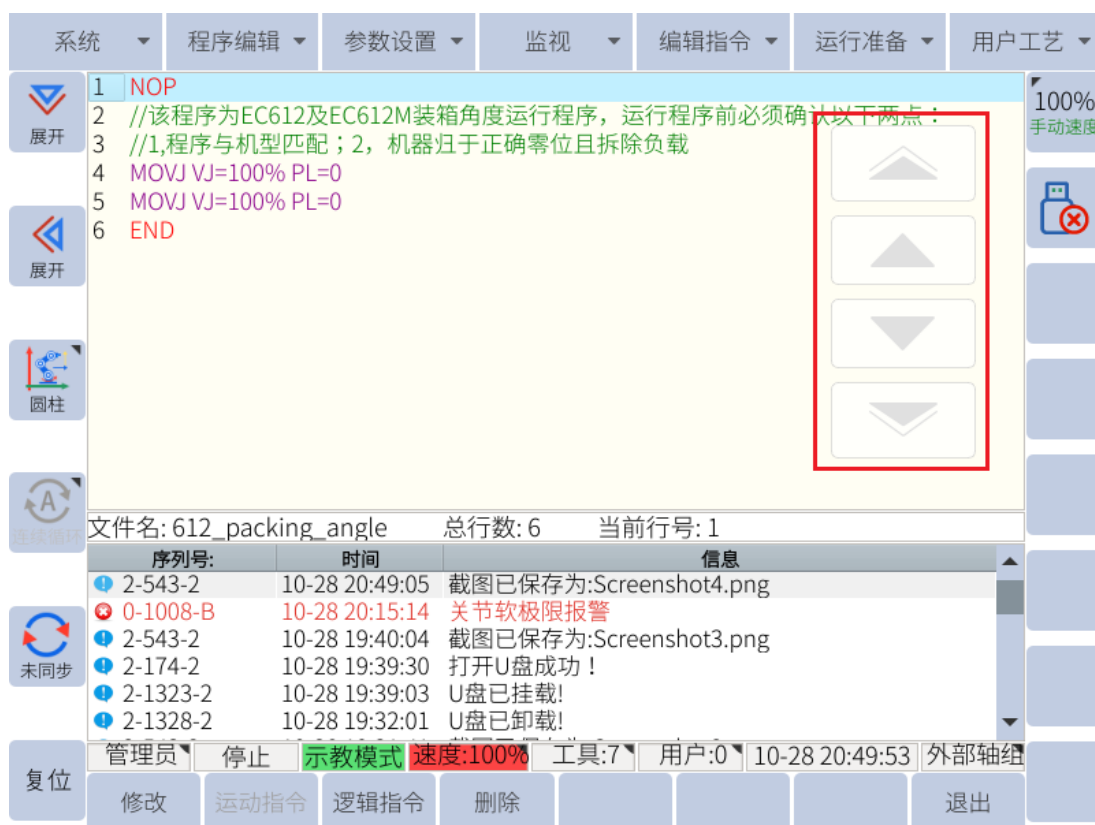


图 6-23：程序导航箭头

第二种浏览程序的方法是使用位于示教器右侧的滚轮。启动后默认禁用滚轮。向内推动滚轮以启用滚动功能。要再次禁用第二次向内按即可。

6.7.3 插入指令

要插入命令，请找到主菜单栏并单击“编辑指令”选项卡。以下命令类别可用：

1. 输入/输出指令
2. 控制指令
3. 计算指令
4. 工艺类指令
5. 其他指令

除移动指令外，所有指令的插入方法均相同。

1. 在程序编辑页面，将光标移动到要插入指令位置的前一行。
2. 然后按主菜单下的“编辑指令”或“逻辑指令定制”在子菜单区选择要插入的指令，如

图 6-24



图 6-24：插入其他指令

3. 编辑完附加项目后，按“确定”插入指令。

子菜单区域的“逻辑定制指令”选项卡仅包含部分指令，但通过按主菜单栏中的“编辑指令”可以找到所有指令。

6.7.4 插入移动指令

在不使用 P 变量的情况下插入移动指令时，机器人的当前位置将被记录到移动指令中。请务必按下伺服安全开关，否则“编辑指令”选项卡中将不提供移动指令。当按下伺服安全开关时，会出现移动指令选项，并且子菜单中的“运行”按钮将不再变灰。

插入移动命令的详细步骤如下：

1. 使用拖动示教或单关节轴运动按钮将机器人移动到所需位置。
2. 将程序光标移动到要插入移动指令的位置之前的行。
3. 按住伺服安全开关 - “SERVO” 指示灯将亮起。
4. 单击子菜单栏中的“运行”或选择 **编辑指令 -> 移动指令**，然后在下拉菜单中选择所需的移动方法。
5. 选择移动指令后，编辑参数，按“确认”插入。

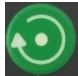
提示



插入移动指令时必须按住启用开关。否则，移动指令**将不会被插入**。

6.7.4.1 检查步骤

程序编辑完成后，可将机器人移动到记录的路点位置，以检查机器人的路点是否正确。以下步骤描述了如何将操纵器移动到先前记录的路点：

1. 使用模式旋钮切换到示教（TEACH）模式。
2. 将手动速度设置在适当的水平以确保安全。
3. 选择用户希望验证的移动指令。
4. 按住伺服使能开关。
5. 按住示教器右下角的“程序启动”按钮 。
6. 当机器人到达目标步进点时，信息提示区将显示如下信息：“机器人到达目标点”。

提示



当机器人到达选定的路点或用户松开“程序启动”按钮时，机器人将停止移动

6.7.5 高级功能

本系统中有两种程序指令模式：普通模式和高级模式。开机后默认使用普通模式。在普通模式下，只有每条指令的基本项目可供编辑。启用高级模式后，插入程序指令时所有命令都可用。

可以按如下方式启用高级模式：按住  子菜单区域将更改以显示可用的其他选项，并将出现“高级模式”按钮。在按住附加选项按钮的同时，单击“高级模式”以允许访问高级机器人说明。



图 6-25：模式转换界面

6.7.6 编辑程序或指令

6.7.6.1 管理程序

用户可以创建文件或文件夹以更好地组织他们的程序。要创建文件夹，请在子菜单区域中选择“新建”，在弹出窗口中单击“文件夹”，然后为新创建的文件输入名称。还可以通过以下方式管理程序：

- 重命名：选择需要重命名的程序，点击“重命名”，在弹出的界面中输入新的文件名，点击“确定”。
- 删除：删除程序文件选择要删除的程序，点击“删除”，弹出确认提示框，点击“确定”。

提醒



已被打开的程序处于激活状态，不能被删除。删除前需要打开其他程序。

- 复制：
选择要复制的程序，点击“复制”，在弹出的界面中输入新的文件名，点击“确定”。
- 移动：
移动操作是将程序文件移入和移出文件夹的操作。
选择需要移动的程序文件，点击“移动”，选择需要移动的文件夹，点击“确定”。
- 打开：
选择程序，点击“打开”，打开程序进入程序编辑界面，如图 6-26。

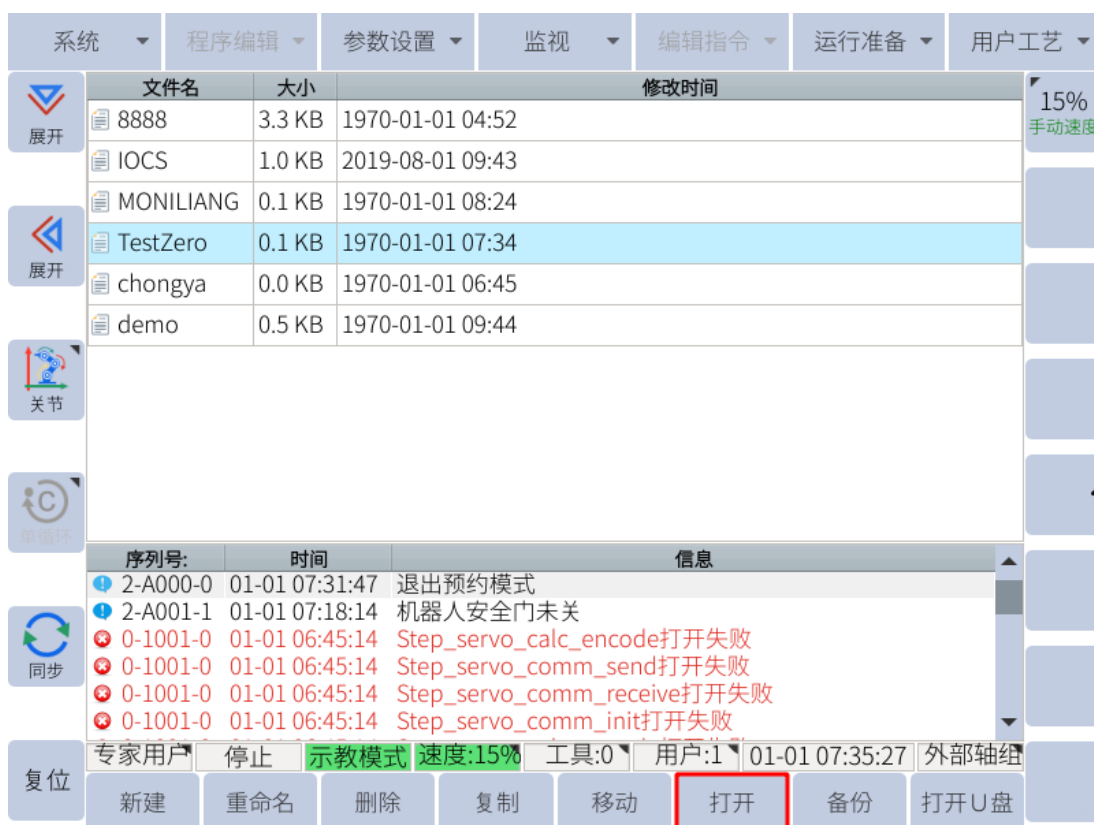


图 6-26：打开程序文件

提示



打开程序文件后，“程序”和“说明”将变为可用。

- 备份：
当控制器与 USB 设备连接时，选择需要备份的程序，单击“备份”，程序将存储在 USB 设备中。
- 打开 USB 设备：
当控制器与 USB 设备连接时，单击“打开 U 盘”可显示 USB 中的现有程序。选择需要的程序，点击界面左下角的“U 盘到本地”，文件导入成功。

6.7.6.2 更新程序参数

用户可以通过程序光标选择指令并单击屏幕底部的“修改”来更新指令参数，然后进行所需的更改。要保存更改，请单击屏幕底部的“更新参数”，然后更改将保存在程序中。如果用户决定他们不想修改参数，他们可以按屏幕右下角的“退出”。

6.7.6.3 修改程序

打开程序后，用户可以采取一些操作来重新组织或修改程序。

6.7.7 快捷操作

• 拷贝

拷贝分行拷贝和块拷贝两种。

行拷贝：只拷贝光标选中的行（NOP 和 END 行不能拷贝）

块拷贝：选择“块拷贝”，在弹出的界面，输入开始行号和结束行号，点击“确定”即可完成该范围所有程序的拷贝。

• 剪切

剪切分行剪切和块剪切两种。

行剪切：只剪切光标选中的行（NOP 和 END 行不能剪切）

块剪切：选择“块剪切”，在弹出界面，输入开始行号和结束行号，点击“确定”即可完成该范围所有程序的剪切。

• 粘贴

在执行过拷贝或者剪切操作后，光标选中需要插入程序的位置，点击“粘贴”即可完成程序的粘贴。

提示



粘贴的程序在光标所在行的下一行插入。

• 删除

删除分为行删除和块删除两种。

行删除：只删除光标选中的行（NOP 和 END 行不能删除），与子菜单栏的删除效果相同。

块删除：选择“块删除”，在弹出界面，输入开始行号和结束行号，点击“确定”即可完成该范围所有程序的删除。

• 查找

点击“查找”，弹出查找界面，查找的选项均为各指令的附加项（指令的普通模式和高级模式显示的选项数量不一样），选择需要查找的选项，输入相应的数值后，点击子菜单栏的“查找”即可在当前程序内查找符合要求的程序，光标或自动切换到符合要求的程序行，如图 6-27 所示。



图 6-27 : 查找

。替换

替换功能为替换符合要求的程序语句附加项的数值，点击“替换”之后，在子菜单栏会有“替换、跳过、全部替换”三个选项：

点击“替换”会按要求依次查找符合的选项并执行替换，一次只执行一个语句；

点击“跳过”会跳过下一个符合要求的程序语句；

点击“全部替换”会一次将整个程序所有符合要求的程序语句全部替换掉。

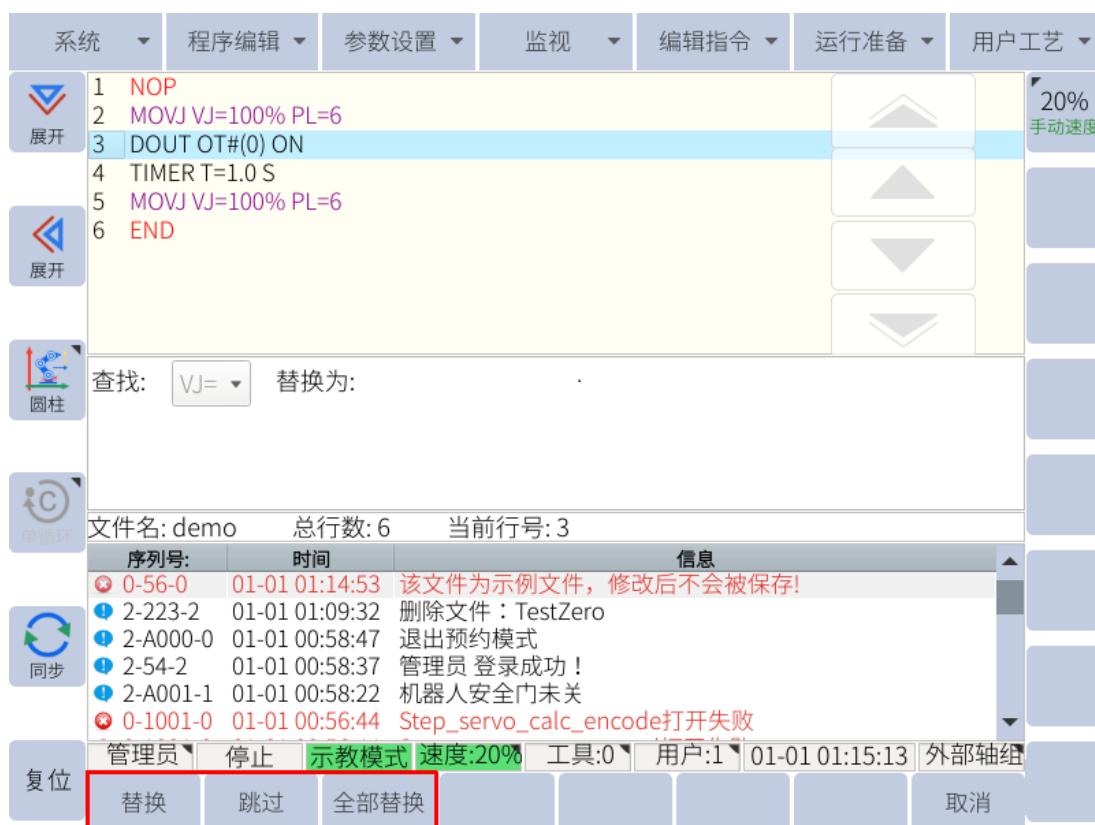


图 6-28 : 替换

• 逻辑指令定制

自定义逻辑命令，请参阅 第 6.7.8 小节

• 复位

焊接过程中出现焊接失败或预约模式下出现故障，当需要重新执行程序时，需要先进行程序复位，点击“程序编辑”中的“复位”将会重置系统内容状态。

6.7.8 自定义快速访问命令

可以自定义子菜单栏中的逻辑选项卡以包含用户最常用的机器人指令。常用说明可添加到快速说明中，方便使用。自定义“逻辑指令定制”菜单，导航到**程序->逻辑指令定制**进入自定义页面。在左侧指令选择窗口中选择需要的指令，按向右箭头将选中的指令添加到快速指令列表中。

在右侧的快速指令窗口中选择所需的指令，并按向左箭头从列表中删除所选指令，如 图 6-29 所示。



图 6-29：自定义快速说明

6.8 运行程序

6.8.1 执行程序

6.8.1.1 选择程序

回放操作前，首先在程序列表中选择要执行的程序，在子菜单区按“打开”键打开程序，将光标移动到程序的起始行。通常，程序从 NOP 行开始执行。

6.8.1.2 循环模式选择

切换到自动 (PLAY) 模式，按状态控制区的图标可选择三种机械手操作循环之一：

单步：一次执行一个步骤（指令）。

单循环：执行一次程序。如果按下“程序启动”按钮，程序将再次执行。

连续循环：连续重复一个程序。

6.8.1.3 启动

完成上述所有准备工作后，首先按下示教器右下角的“伺服使能”按钮 。伺服使能时，SERVO 指示灯亮。按“程序启动”按钮 ，程序开始自动运行。

6.8.1.4 修改运行速度

示教（TEACH）模式和自动（PLAY）模式使用不同的速度值。切换到自动（PLAY）模式后，可以按照第 6.5.9 小节中显示的说明将速度修改为适当的级别。

6.8.2 暂停、恢复和停止

- 程序暂停操作

在自动（PLAY）模式下，如果执行程序暂停操作，程序会在当前行暂停，机械手减速停止。

- 紧急停止操作

如果执行紧急停止操作，伺服电源将被关闭，机器人将立即停止。

执行急停操作有两种方法：

1. 按下示教器上的“紧急停止”按钮。
2. 用户外部紧急停止。

急停后，首先纠正报警原因，再复位“急停”按钮。接着可以通过按下示教器屏幕左下方的警报重置按钮来重置警报。

如要重新启动程序，请按绿色程序启动按钮。

提示



紧急停止后，主程序和子程序之间的程序调用关系将被清除。

- 报警停止

除程序暂停和紧急停止外，当程序运行期间发生其他系统报警时，程序执行结束，机械手立即停止。信息日志将显示警报消息，警报 LED 指示灯将亮起。

- 其他停止方法

除了以上停止方法外，还有两种停止程序的方法：

1. 模式开关从自动（PLAY）模式切换到示教（TEACH）模式。
2. PAUSE 指令在程序中执行。

6.8.3 监视

主菜单区的监视选项功能主要用于查看机器人当前工作的状态和各种变量数据。本系统可以监视以下内容：坐标、变量、IO、电机、预约、运行监视等。

6.8.3.1 位置

坐标监视器用于监视坐标数据，包括关节坐标和直角坐标。

关节坐标		直角坐标	
一轴(度):	-29497.475	X(毫米):	-336.775
二轴(度):	15631.925	Y(毫米):	739.259
三轴(度):	-11035.138	Z(毫米):	438.208
四轴(度):	61328.231	RX(度):	-147.567
五轴(度):	53174.112	RY(度):	36.289
六轴(度):	-220131.463	RZ(度):	-88.510
七轴(度):	0.000		
八轴(度):	0.000		

6.8.3.2 I/O

IO 监控页面包括四个选项：输入、输出、模拟输入、模拟输出、虚拟输入和虚拟输出。选择需要的选项打开对应的监控页面，如图 6-30。

在“示教 (TEACH)”模式下，选择输出信号，点击左下角的“修改”，强制将输出信号的“0”改为“1”。

The screenshot displays the I/O monitoring interface with the following components:

- Navigation Menu:** 系统, 程序编辑, 参数设置, 监视, 编辑指令, 运行准备, 用户工艺.
- File List Table:**

文件名	大小	修改时间	输入	值	注释
8888	3.1 KB	1970-01-01 01:09	X000	● 1	急停报警
IOCS	1.0 KB	2019-08-01 09:43	X001	● 0	预约程序 1
MONILIANG	0.1 KB	1970-01-01 08:24	X002	● 0	预约程序 2
chongya	0.0 KB	1970-01-01 00:58	X003	● 0	预约程序 3
demo	0.2 KB	1970-01-01 06:33	X004	● 0	预约程序 4
			X005	● 0	外部暂停
			X006	● 0	
			X007	● 0	
			X008	● 0	
			X009	● 0	
			X010	● 0	
- System Status Bar:** 20% 手动速度
- Log/Message Table:**

序号号:	时间	信息
1-168-1	01-01 01:21:13	没有USB设备
2-A001-1	01-01 01:20:46	机器人安全门未关
2-A001-1	01-01 01:18:45	机器人安全门未关
0-56-0	01-01 01:14:53	该文件为示例文件, 修改后不会被保存!
2-223-2	01-01 01:09:32	删除文件: TestZero
2-A000-0	01-01 00:58:47	退出预约模式
- Control Panel:** 管理员, 停止, 示教模式, 速度:20%, 工具:0, 用户:1, 01-01 01:21:44, 外部轴组, 退出.

图 6-30 : I/O 监控页面

各选项参数如表 6-3 所示:

表 6-3. 选项参数

位置	类型	断电保持	硬件接口	变量地址范围
控制柜	数字输入	不保持	X4~X19 有	X0~X63
	数字输出	不保持	Y0~Y19 有	Y0~Y63
	虚拟输入	不保持	无	M0~M399
	虚拟输出	不保持	无	M400~M799
	模拟输入	不保持	有	AI001~AI002
	模拟输出	不保持	有	AO001~AO004
末端	数字输入	不保持	有	X48~X51
	数字输出	不保持	有	Y48~Y51
	虚拟输入	不保持	无	无
	虚拟输出	不保持	无	无
	模拟输入	不保持	有	AI003
	模拟输出	不保持	有	AO005

其中，输入和虚拟输入只能用于监视状态变化，输出和虚拟输出可修改其状态，标号显示为红色的输出和虚拟输出为系统使用，无法进行状态修改。例如，在输出监视界面，光标选中 Y000，点击子菜单栏的“修改”，即可将其状态反转，原始为 0 则变为 1，原始为 1 则变为 0。

6.8.3.3 变量

在变量界面显示内容包括 B、I、D、P 变量数据，各变量参数如表 6-4 所示：

表 6-4. 变量参数

变量	类型	变量总个数	断电保持	示教器是否可见	数值可输入范围
B	int	0~255	保持	可见	[0,2147483647]
I	int	0~255	保持	可见	[-32767,32767]
D	double	0~255	保持	可见	[-1e+09,1e+09]
P	double 数组	0~255	保持	可见	各轴均为 [-360,360]
V	double 数组	0~255	保持	可见	xyz 无限制, rx,ry,rz 为 [-180,180]

打开变量的监视页面后，可在子菜单栏切换不同的变量类型，光标选中相应的变量，点击子菜单栏的“修改”，弹出输入框，可输入需要的数值。在变量监视界面修改数值只能在示教模式下操作，如图 6-31 所示。



图 6-31 : 变量监视界面

P 变量为位置型变量，在监视界面光标选中相应的 P 变量，点击“查看”可在信息提示栏看到该 P 变量的数值，点击“修改”可将机器人的当前位置记录到 P 变量中，如图 6-32 所示。

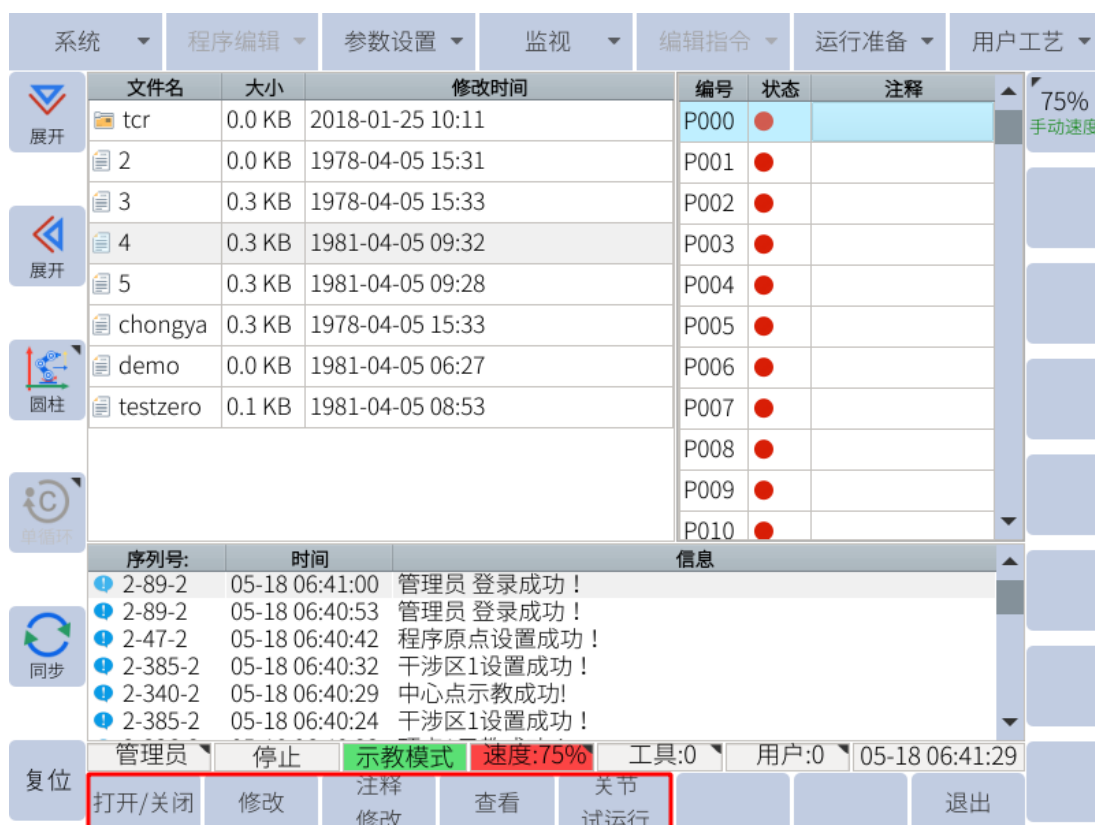


图 6-32 : P 变量

6.8.3.4 电机

电机选项内包含脉冲、电机速度、绝对位置和电机力矩四个选项。脉冲监视界面分为发送脉冲、反馈脉冲和差值三项。

对于脉冲式电机如果出现运动位置偏差，可在该界面监视各项值的变化，来找出故障原因，普通用户一般用不到该项。

轴	发送脉冲	反馈脉冲	差值
一轴:	0	0	0
二轴:	0	0	0
三轴:	0	0	0
四轴:	0	0	0
五轴:	0	0	0
六轴:	0	0	0
七轴:	0	0	0
八轴:	0	0	0

图 6-33 : 脉冲监视界面

电机速度监视界面可以查看各个轴的实时转速，用户可根据需求进行使用。

轴	速度(转/分)	最大速度
一轴:	0	0
二轴:	0	0
三轴:	0	0
四轴:	0	0
五轴:	0	0
六轴:	0	0
七轴:	0	0
八轴:	0	0

图 6-34 : 速度监视界面

绝对位置监视界面每一轴电机当前位置的脉冲数，用户可根据需求进行使用。

	当前位置	零点位置	差值
1轴:	0	5948657	5948657
2轴:	0	170588	170588
3轴:	0	225419	225419
4轴:	0	279311	279311
5轴:	0	1024299	1024299
6轴:	0	603943	603943
7轴:	0	66095	-66095
8轴:	0	102522	-102522

图 6-35 : 绝对位置监视界面

电机转矩监视界面反应额定力矩的千分比，单位是‰。

轴	电机力矩
一轴:	10.000
二轴:	144.000
三轴:	-152.000
四轴:	43.000
五轴:	41.000
六轴:	35.000
七轴:	0.000
八轴:	0.000

图 6-36：电机力矩监视监视界面

6.8.3.5 运行监视

运行监视界面可以查看机器人当前位置坐标数值和移动指令中存储的目标点位的坐标数值。默认显示为关节坐标值，通过点击子菜单栏的“关节/直角”可切换为直角坐标值。在程序编辑界面，光标选中移动指令，运行监视界面的目标点即会出现数值，如图 6-37 所示。

当前点	目标点
1轴: -29497.475	-29497.475
2轴: 15631.925	15631.925
3轴: -11035.138	-11035.138
4轴: 61328.231	61328.231
5轴: 53174.112	53174.112
6轴: -220131.463	-220131.463
7轴: 0.000	0.000
8轴: 0.000	0.000

图 6-37：运行监视界面

6.9 保存到 USB

将 USB 插入控制盒的 USB 端口。

在“系统-本地到 U 盘”选项中包括参数备份、IO 注释备份、PLC 备份、用户数据备份和脚本备份/删除、现场总线配置备份、日志备份、辨识文件备份/删除、迁移备份。

参数备份：备份参数设置中的所有选项内容，包括速度参数、系统参数、限位参数、伺服参数、机构参数和其他参数。

IO 注释备份：备份输入、输出、虚拟输入、虚拟输出的注释文件。

PLC 备份：备份系统的 PLC 程序文件。

用户数据备份：包含参数、IO 注释、PLC 三项的备份，同时备份所有程序文件，用户坐标、工具坐标文件，工艺类文件及截图等。脚本备份/删除：备份或删除脚本文件。

现场总线配置备份：用于备份 modbus 功能配置文件

日志备份：用户备份系统报警日志

辨识文件备份/删除：用户备份或删除动力学辨识时使用的辨识文件

迁移备份：备份用户数据，零点数据及圈数信息，变量数据等

执行“本地到 U 盘”操作时，若 U 盘根目录下无文件名为 rbctrl 文件夹时，系统会自动生成该文件夹并把备份文件存入该文件夹中；若 U 盘根目录下已有 rbctrl 文件夹，则备份文件直接存入该文件夹中。

6.10 U 盘到本地

在“系统-U 盘到本地”选项中包括参数升级、IO 注释升级、PLC 升级、用户数据升级、脚本升级、现场总线配置导入、辨识文件导入、迁移恢复。

进行“U 盘到本地”操作时，U 盘根目录下必须存在名为“rbctrl”的文件夹。选择 **系统 > U 盘到本地** 并单击用户想要导入的数据类型。

选择“U 盘到本地”将导入以下内容：

1. 参数备份
2. IO 注释备份
3. PLC 备份
4. 所有程序
5. 用户坐标系文件
6. 工具属性文件
7. 工艺类文件
8. 截屏
9. 迁移备份

提醒



导入.jbi 和.lua 文件时可进行加密操作，但该操作不可逆。

危险



“迁移备份”和“迁移恢复”过程中，请勿移动机器人。

6.11 高级设置

6.11.1 按钮配置

末端有蓝色和绿色按钮，或者用户外接了按钮，这些按钮都具有三种功能状态：拖动、记点和禁用。用户可以点击“用户工艺 > 末端 IO > 按钮配置”进行功能设置。

每个按钮的功能状态可以独立设置，互不影响。例如：三个按钮都可以定义为“拖动”，如图 6-38 所示。



图 6-38：按钮配置

6.11.2 记录

6.11.2.1 拖动示教

用户可能更喜欢拖动示教机器人沿着复杂的轨迹连续路径。用户可以在他们的程序中记录播放路径。

操作步骤如下: |

1. 点击“用户工艺 > 力控参数”，进入拖动示教界面，如图 6-39 所示。



图 6-39：拖动示教

2. 使能拖动:
 - (a). 点击左下方“启动拖动”，拖动使能状态灯变绿
 - (b). 按住配置为“拖动”的按钮以启用拖动模式。
3. 点击“开始记录”，开始进行拖动记录，最多可记录 20 分钟。
4. 拖动结束后，点击“结束记录”。
5. 输入文件名，点击“确定”。

注：该文件为不可打开文件，可使用“MOVDRAG 拖动复现”指令，进行拖动轨迹复现。

当力控状态为绿色时，用户可以进行正常拖动、碰撞检测和使用安全限制功能。当力控状态为红色时，上述功能不可用。

提示



1. 正常自动识别后，电源控制状态为绿色。
2. 更改安装方式后，力控状态会变成红色，需要重新识别。
3. 当机器人本体发生变化时，用户需要将力控状态更改为红色。

6.11.2.2 记录路点

用户可以通过末端执行器上的按钮快速切换到力控模式并记录点数。使用此方法创建的文件可以使用 CALL 指令从另一个程序调用，也可以作为独立程序运行。

具体操作步骤如下：

1. 选择“用户工艺 > 末端 IO > 拖动记点”，如图 6-40 所示。

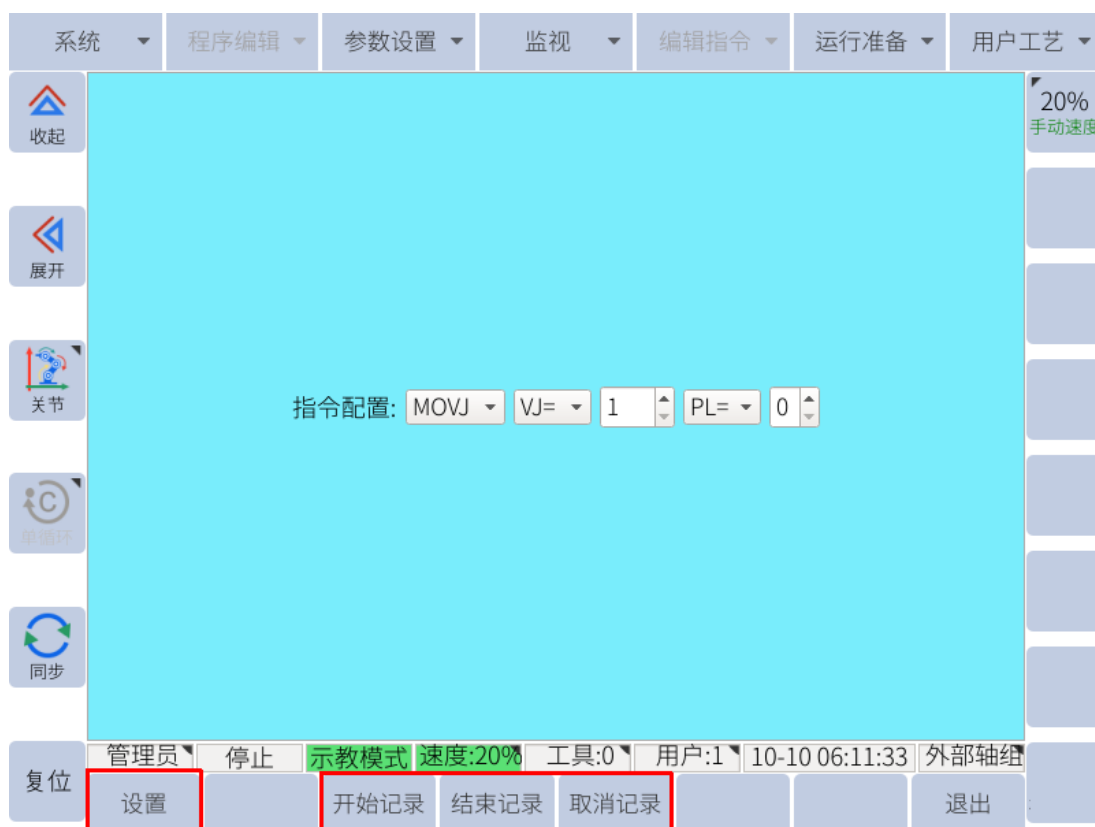


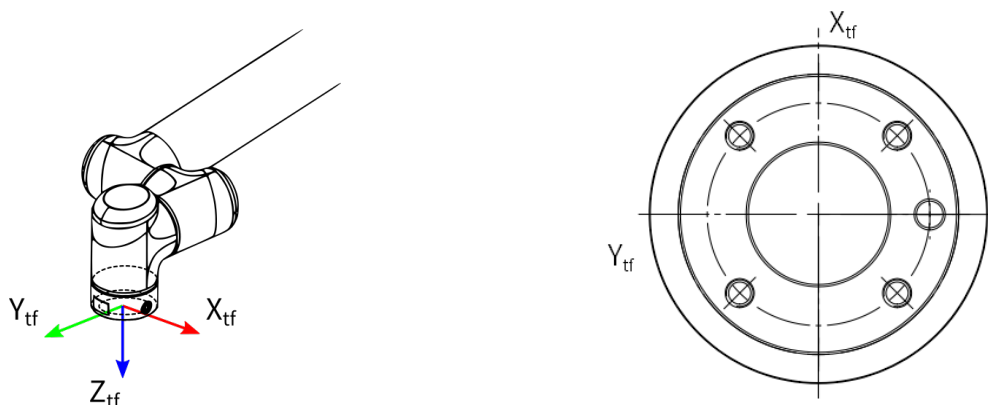
图 6-40：拖动记点

2. 点击“开始记录”，按住末端 IO 的“拖动”按钮，将机器人拖到需要的位置。
3. 点击末端 IO 的“记点”按钮，系统会提示“当前记录点数”。
4. 重复步骤 2 和步骤 3，记录其他点。
5. 完成点位记录后，点击“结束记录”。
6. 输入文件名，点击“确定”。

6.11.3 工具设置

为确保机械手能够正确执行直线和圆周运动类型等运动类型的操作，必须注册工具的准确尺寸信息，并且必须定义工具中心点 (TCP) 的位置。工具坐标是从工具法兰的原点到 TCP 的位置测量的。它们是相对于工具法兰坐标系记录的。

工具法兰框架及其相对于工具法兰的方向如下图所示 (定位销孔处于 Y 轴负方向)。



6.11.3.1 手动设置

系统可设置 8 个工具属性，编号为 0~7。进入“运行准备 > 工具坐标”页面，选择工具坐标编号。TCP 可以通过在法兰坐标中输入工具坐标值 (TCP 的位置和工具角度) 或进行七点工具标定来计算，如图 6-41 所示。

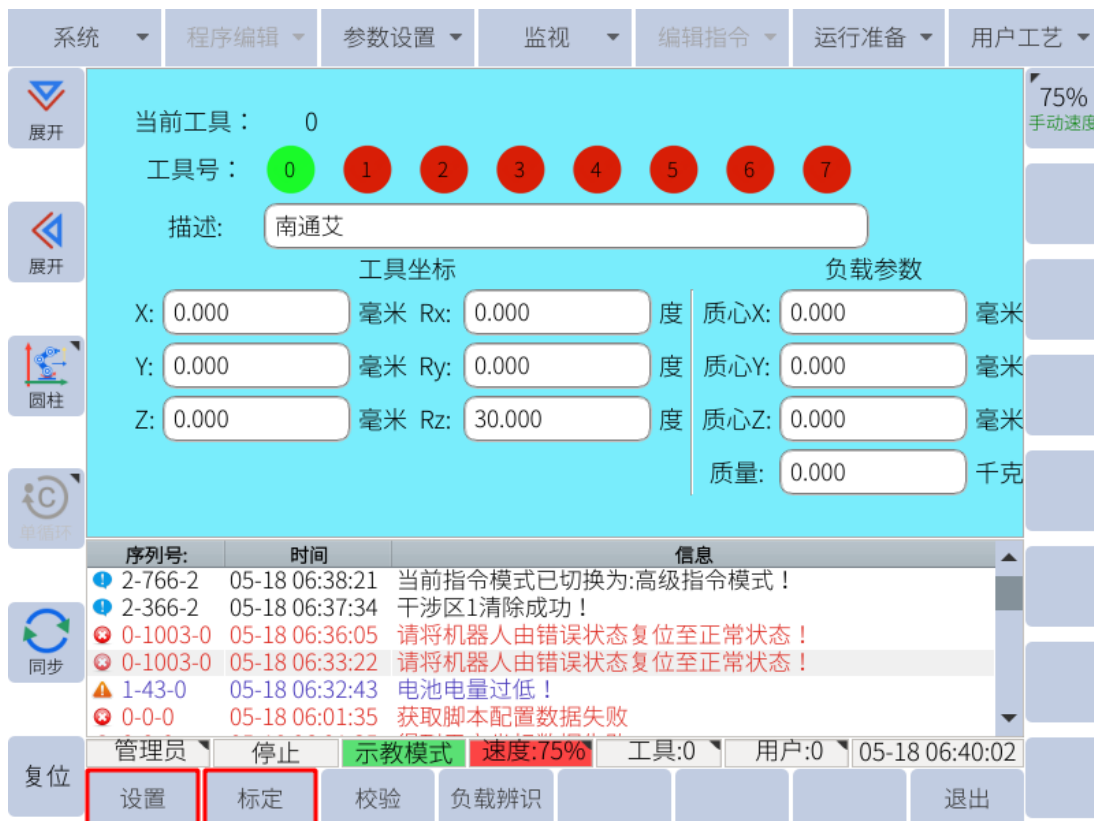


图 6-41：工具属性设置

用数值输入设定工具坐标时，把工具的控制点位置作为法兰盘坐标各轴上的坐标值来输入，如图 6-42 所示。

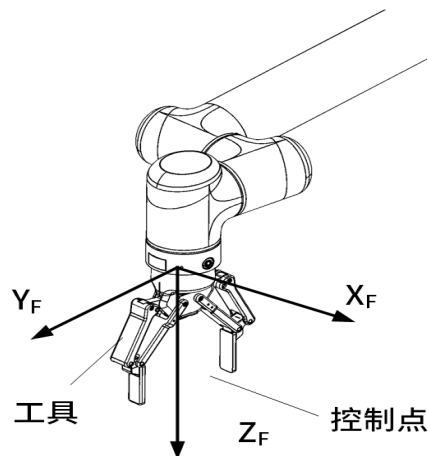


图 6-42：设置工具属性

例如下图的工具，A、B、C 三种情况的设定

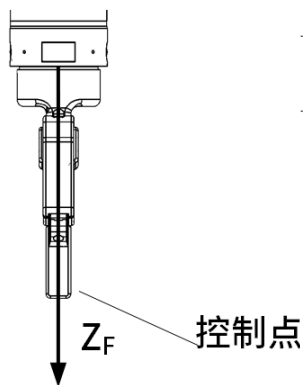


图 6-43：工具 A

- 工具 A、B 的情况：

X、Y、Rx、Ry、Rz 均为 0，Z 为 260；

- 工具 C 的情况：

X、Rx、Ry、Rz 均为 0，Y 为 150，Z 为 260；

设定步骤为：

1. 选择“运行准备 > 工具”。
2. 选择“工具号”，将坐标值输入相应的输入框中。
3. 点击子菜单栏的“设置”，信息提示栏会提示“工具坐标设置完成”，如图 6-46 所示。

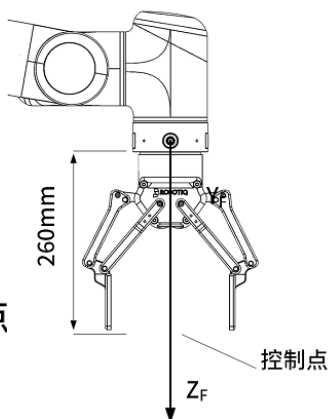


图 6-44：工具 B

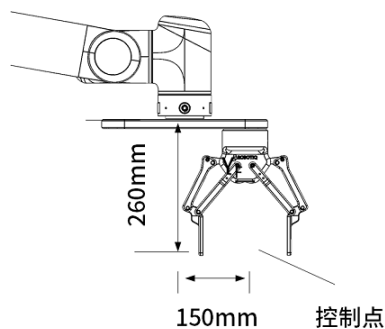


图 6-45：工具 C

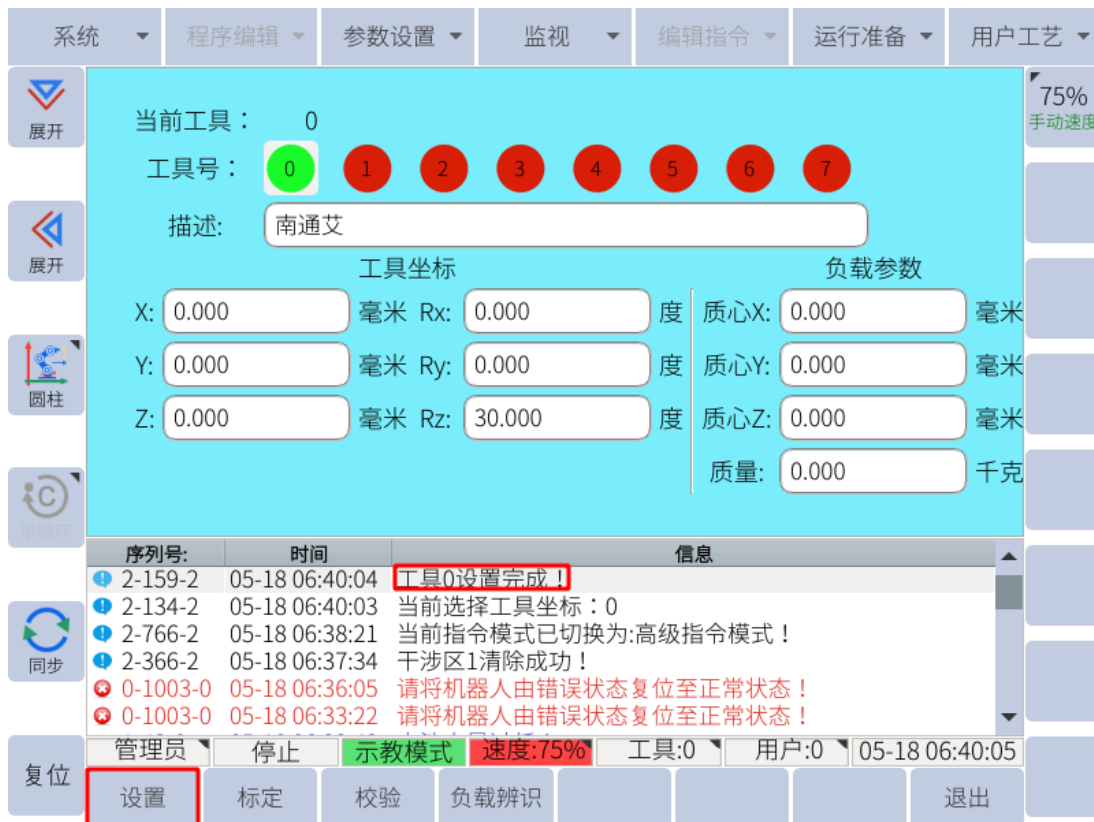


图 6-46：工具坐标设置完成

6.11.3.2 七点法校准设定

七点法校准设定工具坐标需要以控制点为基准示教 7 个不同的姿态点，根据这 7 个数据自动计算出工具尺寸。

1. 在工具设定界面，点击子菜单栏的“校准”进入校准设定界面，
2. 按照指示图的设定 P1-P7 七个点。

其中 P1-P5 的控制点要始终保持与校枪器的尖点接触，P1-P4 四个点的姿态尽可能差别大；示教 P5 点时，焊丝（焊枪末端直的部分）必须与校枪器保持在一条直线上；P6 点用来确定工具坐标 X 的方向，P7 点用来确定工具坐标 Z 的方向，示教时 P7 在 P6 的基础上向工具坐标 Z 方向移动一段距离即可。

3. 光标选中界面上相应的点，示教完成后，点击“记录点”，该点会由红色变为绿色。
4. 依次记录其他点即可。

已经记录的点可以点击“运行点”运行到该点位或者点击“清除点”清除点位数据。

5. 所有点位数据记录完成后，点击“计算”即可生成工具坐标数据。

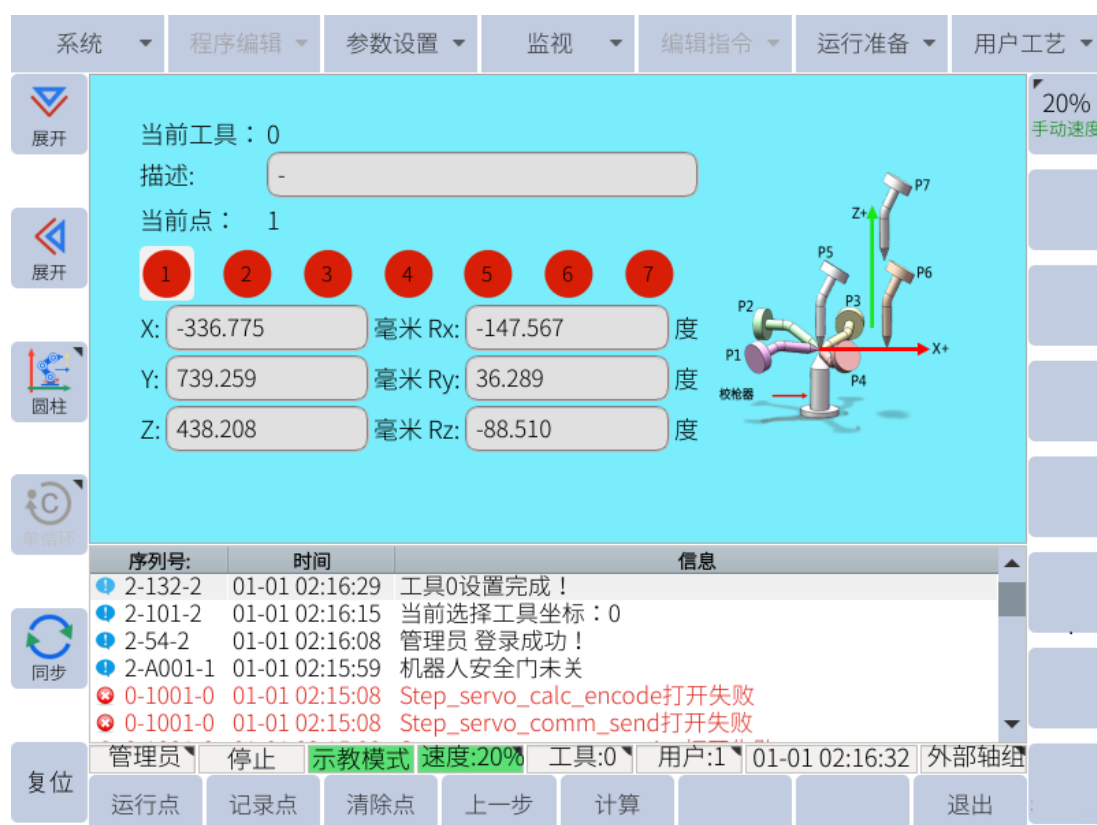


图 6-47：七点法校准设定

6.11.4 用户坐标设定

建立用户坐标系，方便示教编程时使用。如图 6-48 所示，有几个工装面就需要设置几个用户坐标系。

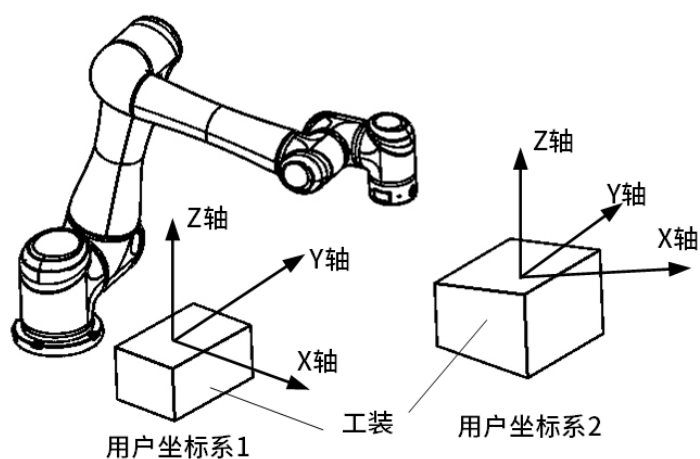


图 6-48：工装面设定用户坐标

如图 6-49 所示，RORG、RXX、RXY 为三个定义点。这三个点的位置数据被输入用户坐标文件。

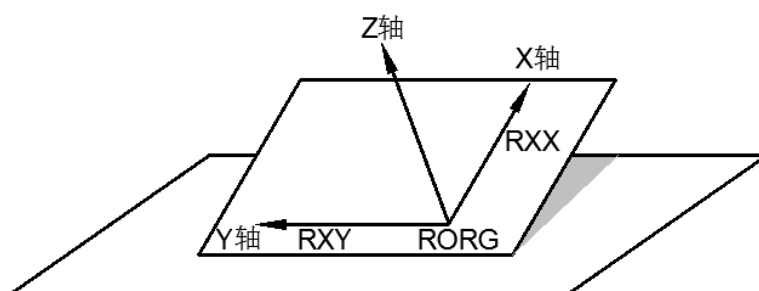


图 6-49：三定义点

用户坐标定义：RORG 为用户坐标原点；RXX 为用户坐标 X 轴上的点；RXY 为用户坐标 XOY 平面上的点。

设定步骤为：

1. 选择“运行准备 > 用户坐标”，进入用户坐标设定界面。
2. 选中需要设定的当前用户坐标号
3. 光标选中界面上的点“RORG”，示教好需要的点位。
4. 点击子菜单栏的“记录点”即完成了该点的记录（记录过位置的点会由红色变为绿色）。
5. 依次完成 RXX、RXY 点位的记录。
6. 点击“计算”即可生成相应的用户坐标。

按下安全开关，点击“运行 RORG/运行 RXX/运行 RXY”即可将机器人运行到相应的点位。用户也可通过直接输入“X、Y、Z、Rx、Ry、Rz”的值，再点击界面下方的“确定”来设置用户坐标。

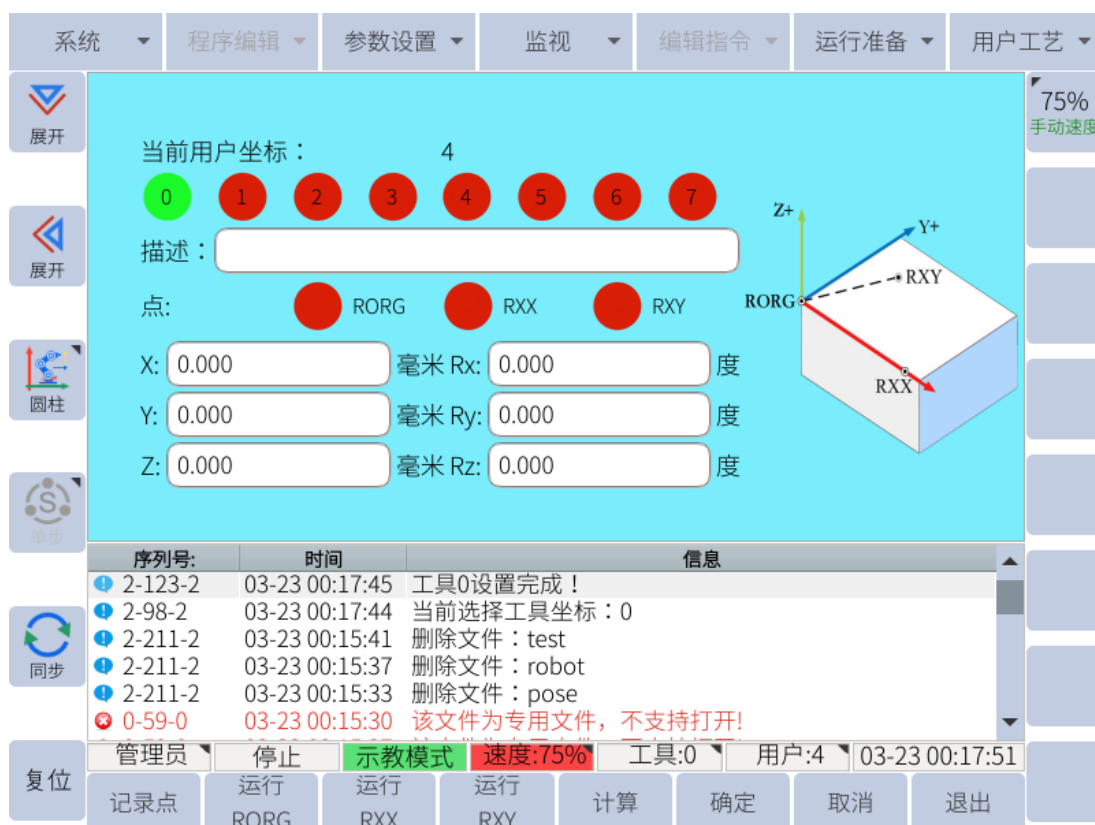


图 6-50：用户坐标设定界面

6.11.5 干涉区设定

所谓干涉区是指防止几个机器人之间、机器人与周边设备之间干涉的功能。本系统干涉区最多可设定 16 个，其使用的方法有立方体干涉区和轴干涉区。

+ 干扰区域 1~16 的输出信号分别对应虚拟输出 M440~M455。如果 TCP 移动到指定区域，或关节进入特定范围，信号将变为高电平。一旦离开干扰区，信号将返回低电平。如果信号需要输出到外部设备，则应通过修改 PLC 程序（第 10 章）将相应的虚拟输出映射到实际输出 Y。

6.11.5.1 立方体干涉区

本系统中立方体干涉区是与基座坐标系（直角坐标）任一坐标轴平行的立方体。系统对机器人控制点进行判断，判断是在干涉区内还是干涉区外，并把判断情况以信号方式输出。（ON：区域内；OFF：区域外）

立方体干涉区的设定方法有以下两种：

- 顶点模式
 1. 选择“运行准备 > 干涉区”。
 2. 设置“使用方式”为“立方体”，“点位”为“顶点模式”。
 3. 选择“顶点 1”，用轴操作键移动机器人到立方体的顶点 1，点击“记录点 1”。
 4. 选择“顶点 2”，用轴操作键移动机器人到立方体的顶点 2，点击“记录点 2”。

5. 点击子菜单栏的“设置”，干涉区即设置成功，如图 6-51 所示。

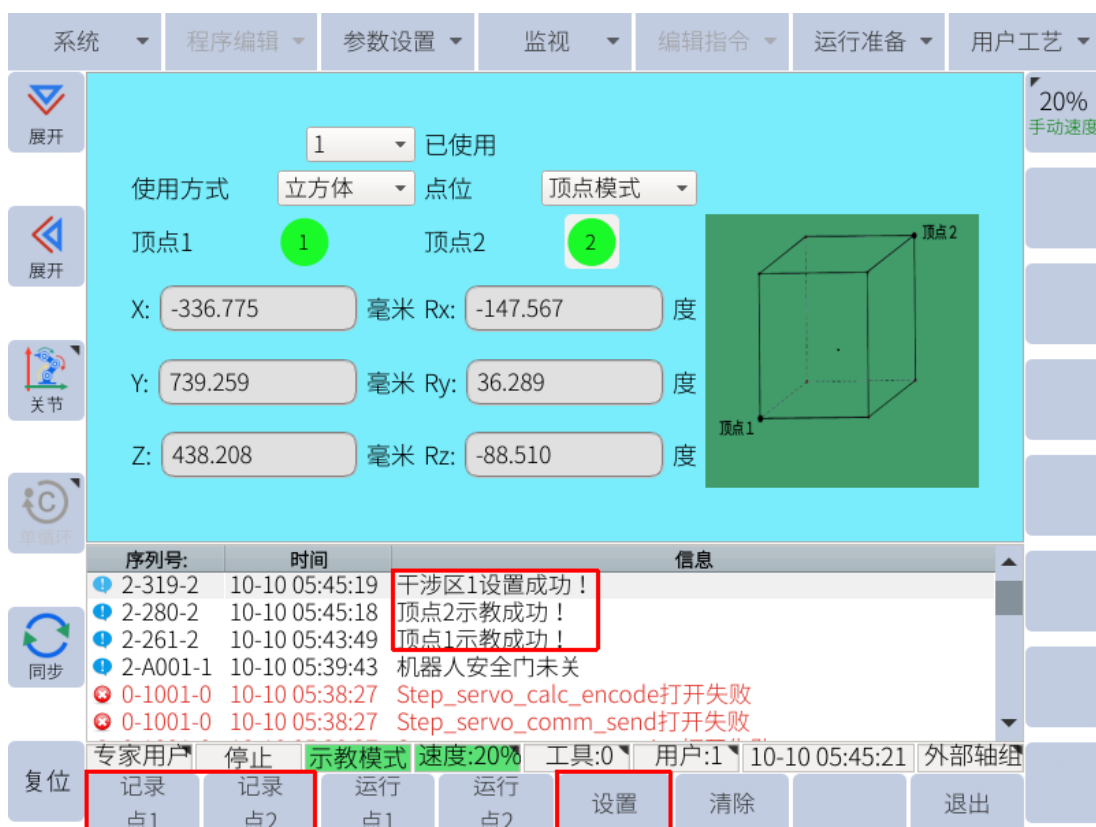


图 6-51：顶点模式

• 中心点模式：

1. 选择“运行准备 > 干涉区”。
2. 设置“使用方式”为“立方体”，“点位”为“中心点”。
3. 选择“中心点”，用轴操作键移动机器人到立方体的中心点位置，点击“记录点1”。
4. 输入立方体的长、宽、高数值。
5. 点击子菜单栏的“设置”，干涉区即设置成功，如图 6-52 所示。

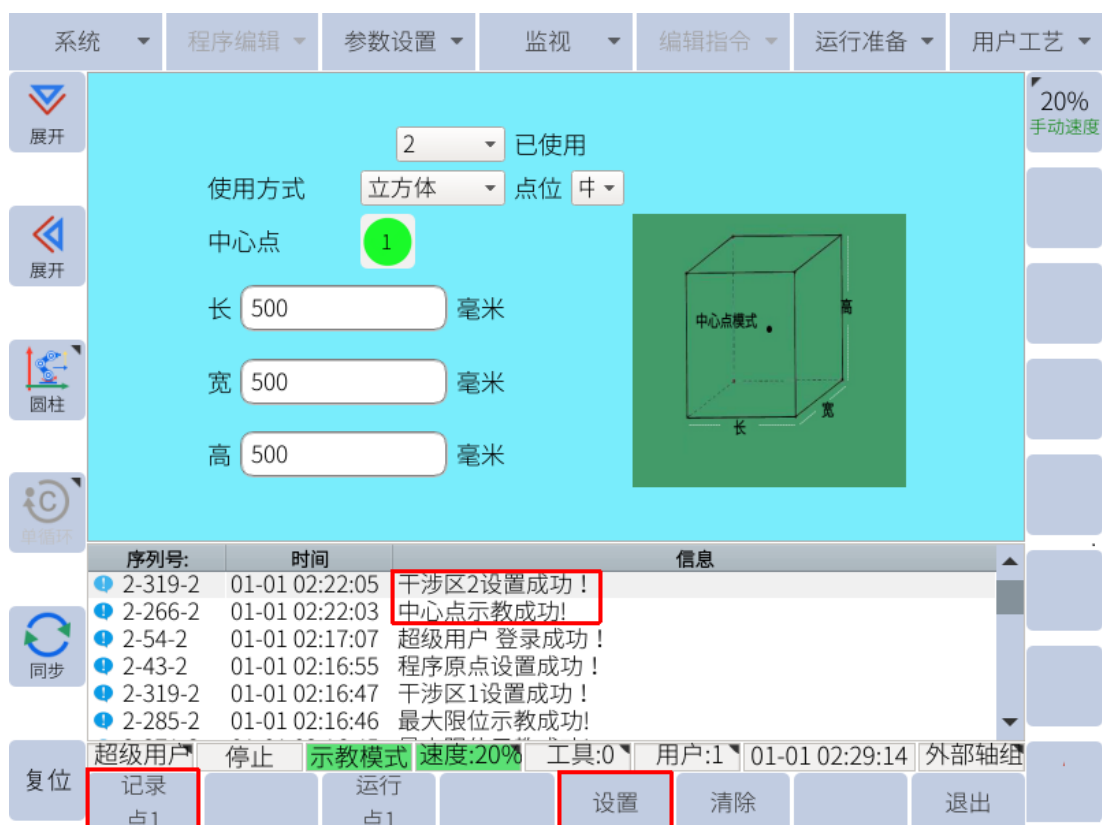


图 6-52：中心点模式

6.11.5.2 轴干涉区

轴干涉区是指判断各轴当前位置并输出信号的功能。设定各轴正方向、负方向各自动作区域的最大值和最小值，判断各轴当前值是在区域内侧或外侧，并将该状态作为信号输出。(ON: 区域内; OFF: 区域外)

1. 选择“运行准备 > 干涉区”。
2. 设置“使用方式”为“轴”，选择对应的轴号。
3. 选择“最小点”，按相应的轴操作键记录该轴区间的最小点位，点击“记录点 1”。
4. 选择“最大点”，按相应的轴操作键记录该轴区间的最大点位，点击“记录点 2”。
5. 点击子菜单栏的“设置”，干涉区即设置成功，如图 6-53 所示。

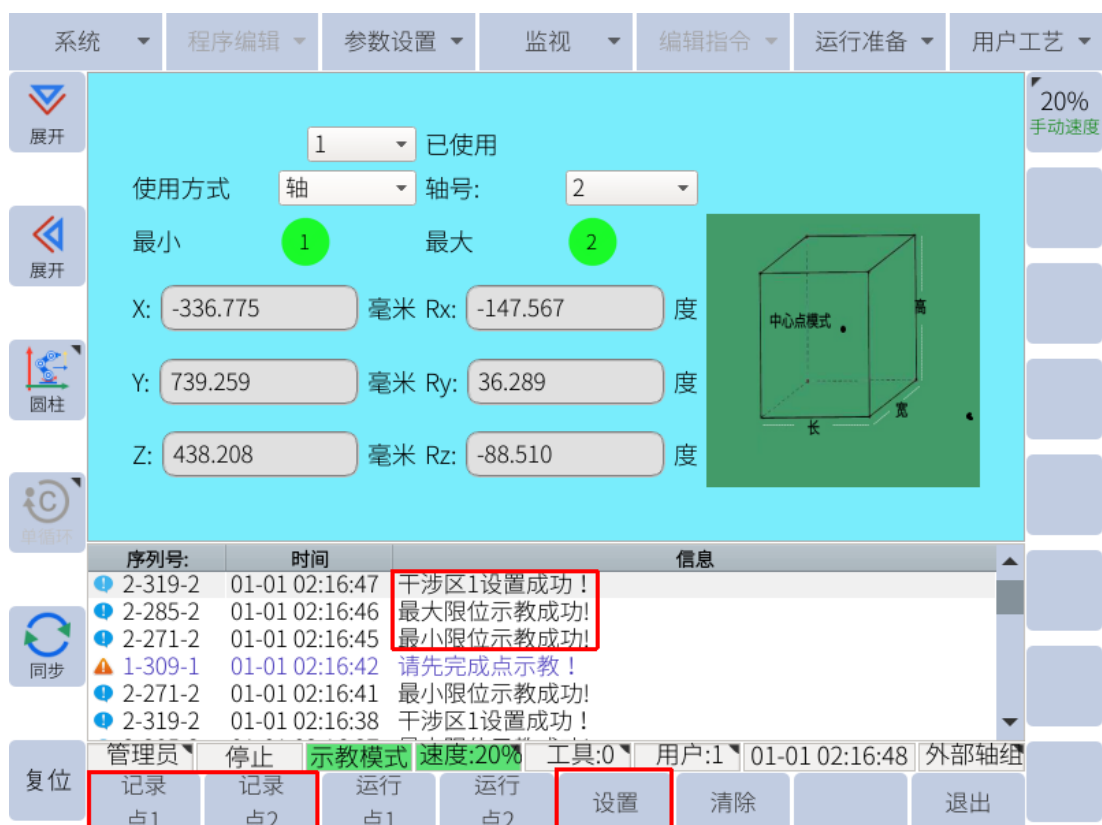


图 6-53：轴干涉区

6.12 机械零点

机械原点位置表示机械手每个关节的零位置。要手动更改关节的零位置，请导航到 **运行准备 > 零点 > 零点校验** 并选择“机械零点”。虽然机械原点在出厂前已校准，但以下情况可能需要再次校准。

- 更换机器人和控制柜的组合时；
- 更换电机、绝对值编码器时；
- 机器人发生碰撞，原点位置偏移时；

提示



改变机械原位会改变关节的零位。除非完全了解改变机械原位的过程和目的，否则不要尝试。

各个轴在手动模式调整到零点位置后在机械零点界面点击相应轴的“记录”键即可记录，也可直接修改零点脉冲进行零点的修改或校准，如图 6-54 所示。



图 6-54：机械零点界面

要修改脉冲计数，请单击用户希望更改的关节，然后单击子菜单中的“修改”。输入所需的脉冲计数（2.583 deg / 10000 计数）并单击返回。弹出窗口将要求用户确认更改。

设置单个轴零位的另一种方法是将轴移动到所需位置，然后单击示教器屏幕右侧的“记录”按钮。

要将机器人移动到当前机械原点位置，按住示教器背面的伺服安全开关，然后点击“原点”。

6.13 程序原点

程序原点是程序的起始位置。它可以通过确保机械手从已知位置启动来防止对外围设备的干扰。

将机器人移动到所需的程序起始位置。导航到**运行准备 -> 零点 -> 程序原点**，按“保存”按钮，将机器人当前位置设置为程序原点。



图 6-55：程序原点页面

当机器人位于程序原点位置时，虚拟输出 M401 的值为 1，特殊输出信号“Home”有效。程序原位可根据生产线要求设置使用。

6.13.1 机械零点标定

零点校验功能可以校准机器人本体的机械零点和 TCP 的精度，操作方法如下：

1. 创建一个有 20 个点位的程序。这些位置必须彼此不同。这是通过将 TCP 的尖端放在固定点上并记录 TCP 的位置来完成的。提起 TCP 将机器人移动到不同的姿势并将 TCP 放回完全相同的点并再次记录 TCP 的位置。重复这个过程，直到程序有 20 个不同的姿势，其中每个姿势的 TCP 位于每个姿势的完全相同的位置。有关将多个航路点记录到单个程序中的简化方法，请参阅第 6.11.2.2 小节。
2. 打开“运行准备-零点-零点校验”界面
3. 选择刚刚创建的程序
4. 选择记录 20 个点的文件名及需要校验的工具号，如图 6-56 所示。



图 6-56：零点校验

5. 点击“设置”按钮，若数据合法，信息提示栏提示“自动校正零点成功!”；
6. 点击“校验”按钮；
7. 打开“运行准备-零点-机械零点”界面；
8. 按下安全开关，点击“回零”，移动机器人回到机械零点位置
9. 然后分别按下 1-8 轴后面的“记录”按钮，重新记录零点位置。

提示



如果用户点击“校准”时 TCP 设置不正确或使用了错误的校准文件，则无法再次使用相同的校准文件。必须创建一个新的校准文件，因为旧的校准文件是相对于旧的机械起始位置制作的。

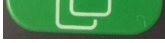
6.14 机器人自动辨识

机器人自动辨识功能能够自动辨识机器人本体的参数，是其他动力学功能的基础（如拖动、碰撞检测等）。该功能在本系统中目前仅用于协作机器人。当协作机器人出现变更安装方式、发生碰撞本体受损等与上次自动辨识后本体产生差异的情况下均需再次进行自动辨识。相同的安装方式只需辨识成功一次即可。

操作步骤如下：

1. 将示教器切换为自动（PLAY）模式

2. 按下示教器右侧的黄色伺服开启按钮

3. 长按窗口切换键 ，此时示教器下方一栏会出现“自动辨识”选项

4. 保持窗口切换键按下，再选择“自动辨识”选项键，界面会弹出提示框，点击“确定”机器人开始自动辨识

5. 提示框的进度条为 100% 时表示辨识结束，机器人辨识成功，此时点击“确定”键机器人自动重启

警告



机器人将执行一系列动作来识别参数。请确保机器人工作空间中的没有任何人员以及物体，并从机械手上移除所有工具和线缆。

第 7 章 系统 I/O

7.1 概述

本章描述了协作机器人的所有电气接口。大部分类型的 I/O 都提供有示例。“I/O”一词是指进口接口的数字及模拟控制信号。

- 控制器 I/O
- 工具 I/O
- 串行通讯
- 以太网

控制箱的数字 I/O、模拟 I/O 和所有安全 I/O 显示在 图 7-1

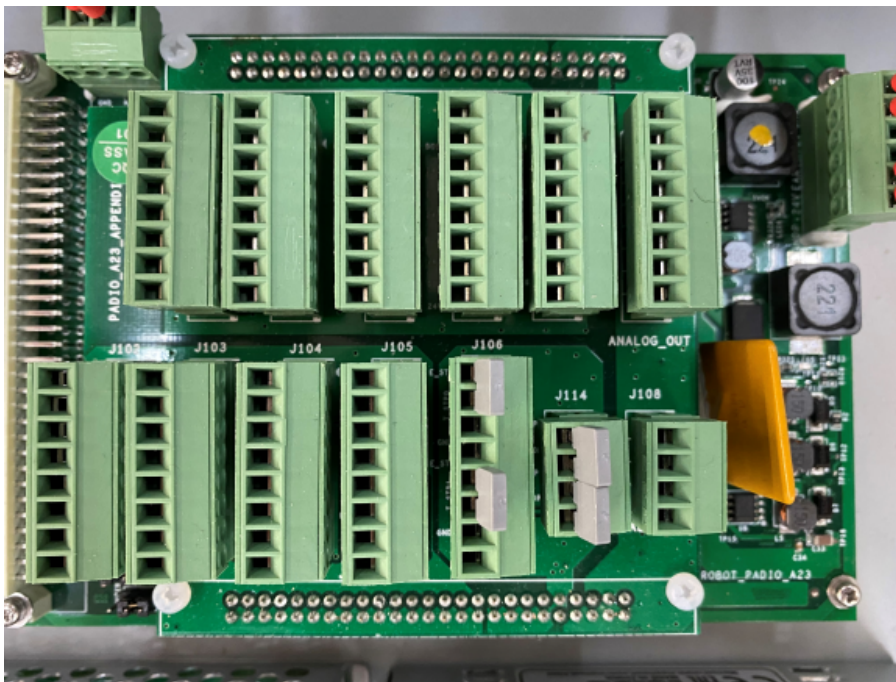


图 7-1：控制箱 I/O 接口

图 7-2 中显示了控制盒 I/O 接口的示意图。



图 7-2：控制箱内部电气接口布局

盒子侧面的金属板用于将线缆和连接器穿过控制盒。集成商可能希望移除该板，或者在控制箱壁上钻孔穿过线缆和连接器。记住在钻孔前取下板，以保持金属屑渗入系统。

提示



建议 IO 接线长度不超过 3m。

7.2 安全

在使用 EC66 的电气系统和进行维护时，请遵守以下警告和注意事项。

危险



1. 切勿将安全信号连接到安全等级不合适的非安全型 PLC。如不遵守该警告，可能会因某项安全停止功能失效而导致严重伤亡。务必将安全接口信号与普通 I/O 接口信号分开。
2. 请勿将通用 I/O 信号用作安全 I/O 信号。
3. 所有安全型信号均具备冗余性（两个独立通道）。保持两个通道独立，可确保在发生单一故障时不会丧失安全功能。
4. 控制箱内部的某些 I/O 可配置为普通 I/O 或安全型 I/O
5. 任何用于启动自动操作的输入设备必须安装在安全区域之外。

警告



1. 确保所有设备保持干燥。如果产品进水，请关闭电源并联系您的供应商寻求帮助。
2. 仅使用机器人随附的原装线缆。请勿在线缆会弯曲的应用中使用机器人。如果需要更长的线缆或柔性线缆，请联系您的供应商。
3. 将控制箱插入电源时，请确保电源和机器人正确接地。
4. 将接口线缆安装到机器人 I/O 时请小心。
5. 钻孔前请取下金属理线板。

提醒



1. 该机器人已通过国际 IEC 标准中规定的电磁兼容性检测。高于 IEC 标准中规定电平的干扰信号将会造成机器人的异常行为。信号电平极高或过度暴露将会对机器人造成永久性的损害。EMC 问题通常发生在焊接过程中，通常由日志中的错误消息提示。由 EMC 问题造成的任何损失，苏州艾利特机器人有限公司（ELITE）概不负责。
2. 除非进行大量测试，否则将控制箱 I/O 连接到其他机械和工厂设备的线缆长度不得超过 30m。

提示



除非另有说明，所有电压和电流均为直流 (DC)。数字 I/O 的使用应符合 IEC 61131-2。

7.3 内部电源

内部 24V 电源为数字 I/O 供电。J14 端子是内部电源连接到控制箱内 I/O 板的地方 (图 7-3)。

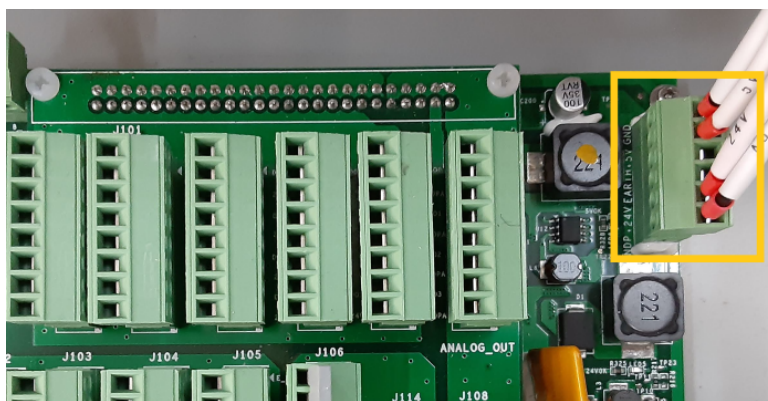


图 7-3: J14 电源端子

内部电源的电气规格如表 7-1 所示。

表 7-1. 内部电源的电气规范

Terminal	参数	最小值	典型值	最大值	单位
内置 24V 电源					
24V - GNDP	电压	22.8	24	26.4	V
	电流	0	-	4	A

当内部 24V 供电不足时，可以使用外部 24V，如图 7-4。从 J14 端子上断开内部 24V 电源线并盖上电线。然后将外部电源连接到 J14。

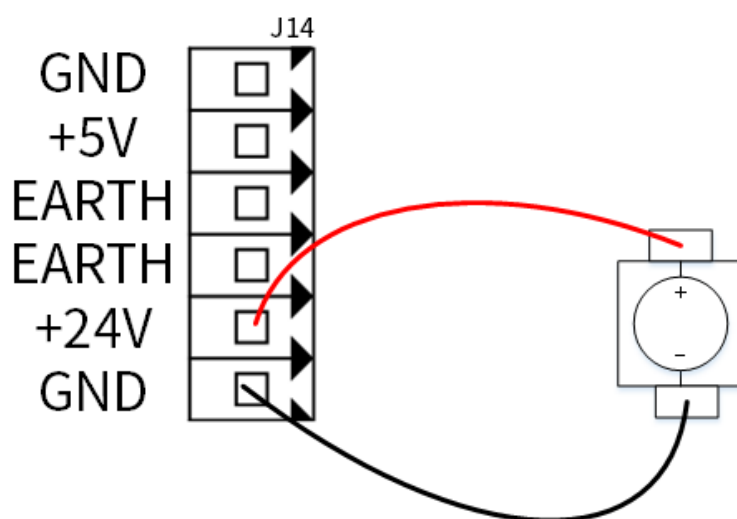


图 7-4: 外接 24V 电源

提醒



外接 24V 电源电流不得超过 5A。

提醒



如果使用外部电源，请确保内部电源线已盖好。

7.4 安全 I/O

本节介绍专用安全 I/O。请遵守第 7.4.1 小节中的规范。必须按照第 1 章中的安全说明和风险评估安装安全装置和设备。

所有安全 I/O 都是双通道（冗余）并且必须使用两条单独的电线。单一故障不应导致安全功能丧失。有两个永久输入：紧急停止和保护停止。紧急停止输入只能与安全等级的紧急停止设备一起使用。防护停止输入还应与安全相关的保护设备一起使用。表 7-2 中显示了紧急停止和保护停止的功能差异。

表 7-2. 紧急停止与防护停止的差异

	紧急停机	防护停止
机器人停止运动	是	是
程序执行	停止	暂停
机器人电源	关	开
重置	手动	自动或手动
使用频率	不常使用	不超过每运行周期一次
停机类别 (IEC 60204)	1	2
性能等级 (ISO 13849-1)	PLd	PLd

紧急停止输出和其他安全 I/O 功能可以通过数字输入与内部 PLC 一起设置。第 7.4.2 小节和第 7.4.3 小节部分给出了一些关于如何使用安全 I/O 的示例。

危险



在将机器人投入使用前，务必检验安全功能。必须定期测试安全功能。

7.4.1 安全电气规格

安全输入的电气规格如表 7-3 所示。

表 7-3. 安全输入电气规格

端子 参数	最小值	典型值	最大值	单位
安全输入				
电压	-3	-	30	V
OFF region	-2	-	2	V
ON region	8	-	30	V
电流 (8-30V)	2	-	8.5	mA
功能	-	NPN	-	Type
IEC 61131-2	-	3	-	Type

7.4.2 急停

大多数应用需要一个或多个额外的紧急停止按钮。图 7-5 显示了仅使用外部紧急停止的连接方法。

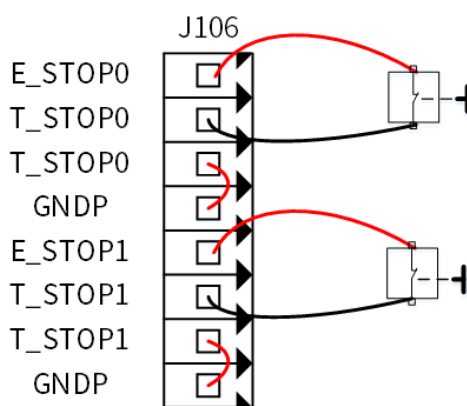


图 7-5：外部急停

图 7-6 显示了操作员想要同时使用示教器急停和外部急停时的连接方法。

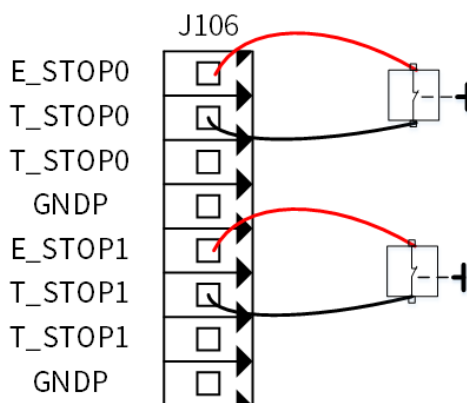


图 7-6: 示教器急停和外部急停

急停停机的停止距离和停止时间

下表中显示了触发急停停机时测得的停止距离和停止时间。这些测量结果对应于机器人的以下配置：

- 延伸：100%（机器人完全水平展开）
- 速度：10%，50%，100%
- 有效负载：连接 TCP 的机器人处理的最大有效负载 (6kg)

对关节 0 的测试通过水平移动进行，即旋转轴垂直于地面。在对关节 1 和关节 2 的测试过程中，机器人遵循垂直轨迹，即旋转轴平行于地面，并在机器人向下移动时动停止。

表 7-4. EC66 急停停止角度

急停停止角度 (rad)	10% 速度	50% 速度	100% 速度
关节 1	0.00212649	0.0507745	0.181914199
关节 2	0.00206342	0.0472514	0.186870007
关节 3	0.00256917	0.0565973	0.221164466

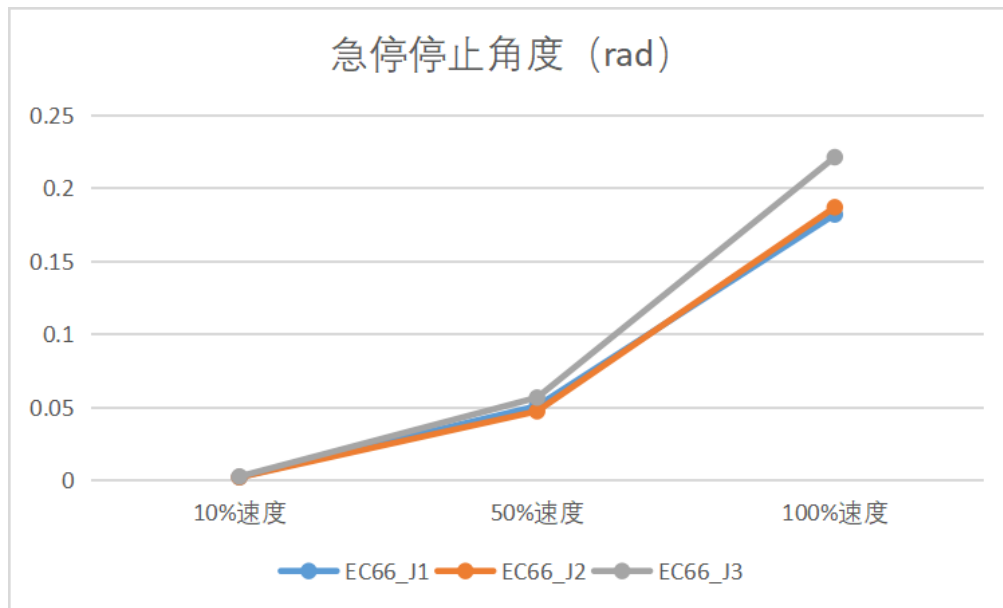


图 7-7: EC66 急停停止角度

表 7-5. EC66 急停停止时间

急停停止时间 (s)	10% 速度	50% 速度	100% 速度
关节 1	0.018	0.076	0.144
关节 2	0.017	0.074	0.145
关节 3	0.018	0.074	0.145

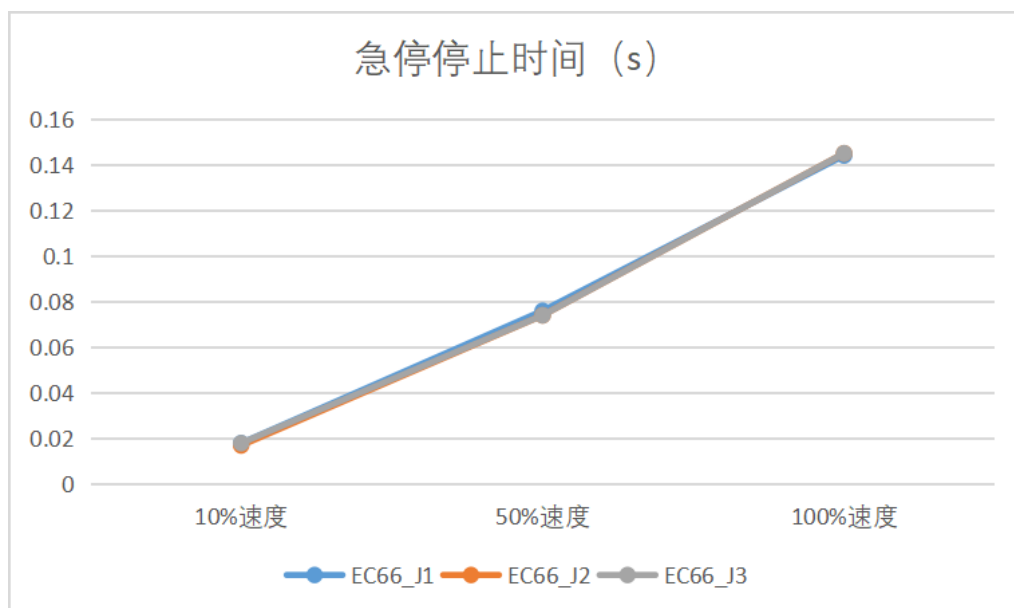


图 7-8: EC66 急停停止时间

7.4.3 保护停止

保护停止将暂时暂停程序。默认情况下，用户必须按下示教器上的绿色播放按钮才能恢复程序执行。保护停止可以配置为在信号为低电平时自动恢复。这是通过使用第 10 章中讨论的内部 PLC 来完成的。

图 7-9 显示了如何设置基本安全防护停止设备的示例。

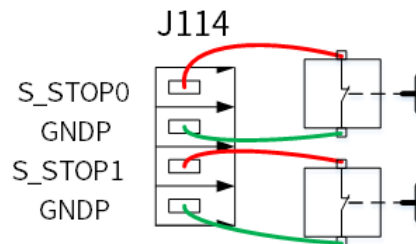


图 7-9：双通道保护停止的设置

危险



当安全保护信号重新建立时，机器人可以（如果已配置）自动恢复运动。如果可以从安全边界内部重新建立信号，则不要使用此配置。

7.5 数字 I/O

7.5.1 数字电气规范

数字 I/O 的电气规格显示在表 7-6 中

表 7-6. 数字 I/O 的电气规范

终端 参数	最小值	典型值	最大值	单位
数字输出				
电流	0	-	0.7	A
电压降	0	-	1	V
漏电流	0	0	0.1	mA
功能	-	NPN	-	Type
IEC 61131-2	-	1	-	Type
数字输入				
电压	-3	-	30	V
OFF 区域	-2	-	2	V
ON 区域	8	-	30	V
电流 (8-30V)	2	-	8.5	mA
功能	-	NPN/PNP	-	Type
IEC 61131-2	-	3	-	Type

7.5.2 数字输入

图 7-10 中显示的这个例子演示了如何将一个简单的按钮连接到数字输入。

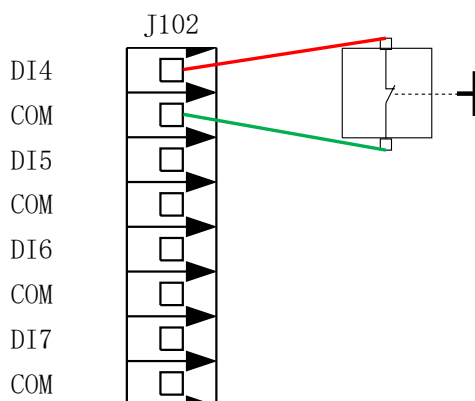


图 7-10：两线制传感器

同样，三线传感器的连接方法如图 7-11 所示。

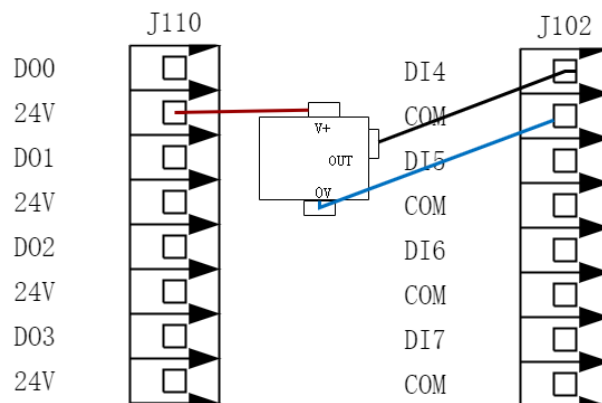


图 7-11：三线制传感器

数字输入可配置为两种输入模式，包括 NPN 和 PNP。通过更改端子 J22 (图 7-12) 上的跳线，可以将数字输入配置为 NPN 或 PNP。

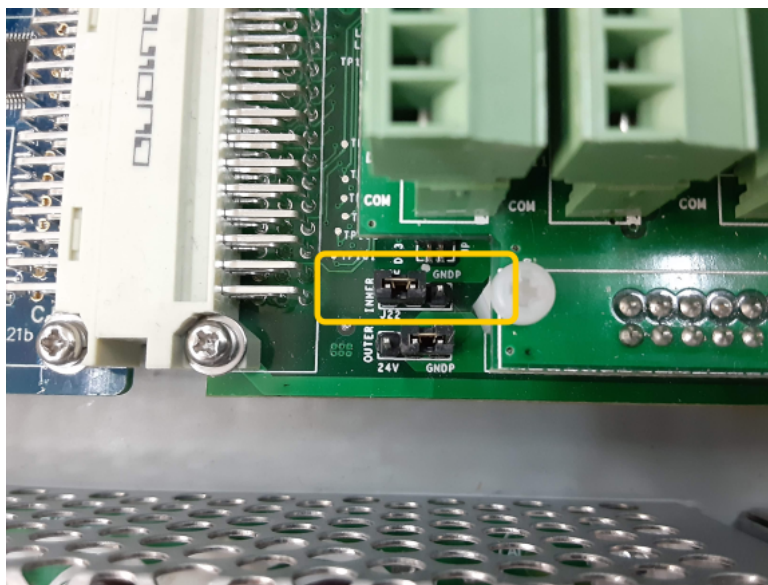


图 7-12：用于配置数字输入的跳线 j22

表 7-7 描述了放置 NPN 或 PNP 类型输入的跳线的位置。

表 7-7. 不同模式下的跳线连接

输入类型	端口号	连接方式
NPN	J22	com 和 24v 短路
PNP	J22	com 和 0v 短路

7.5.3 数字输出

所有数字输出均为 NPN，不可配置。当数字输出为高电平时，它接地。当数字输出为低电平时，它是开路的。

此示例显示如何连接由数字输出 (图 7-13) 控制的负载。

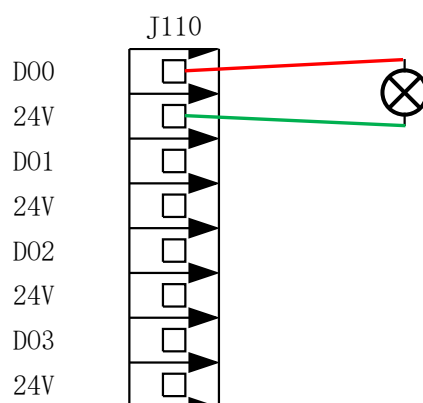


图 7-13：驱动电磁铁接线盒（增加电磁阀功率）

7.6 通用模拟 I/O

模拟 I/O 接口可用于设置或测量其他设备的输入和输出电压（-10V~10V）。为获得高准确度，建议遵循以下说明：

- 使用最靠近此 I/O 的 GNDPA 终端。此 I/O 对共享同一个滤波器。
- 设备和控制箱使用相同的接地 (0V)。模拟 I/O 与控制箱不进行电位隔离。
- 使用屏蔽线缆或双绞线。将屏蔽线与“电源”端子上的“GNDP”终端相连。

7.6.1 模拟 I/O 的电气规范

电气规范如表 7-8 所示。

表 7-8. 模拟 I/O 的电气规范

Terminal	参数	最小值	典型值	最大值	单位
模拟输入					
AIN _x - GNDPA	电压	-10	-	10	V
	电阻	-	100	-	K ohm
	分辨率	-	12	-	bit
模拟输出					
AOUT _x - GNDPA	电压	-10	-	10	V
	电阻	-	10	-	ohm
	分辨率	-	12	-	bit

7.6.2 通用模拟输入

下例说明了如何连接模拟传感器, 如图 7-14 所示。

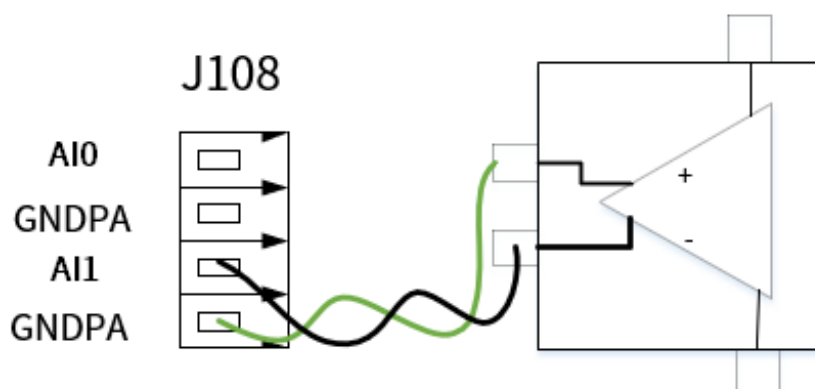


图 7-14: 连接模拟传感器

7.6.3 通用模拟输出

下例说明了如何利用模拟输入来控制焊机焊接电流, 如图 7-15 所示。

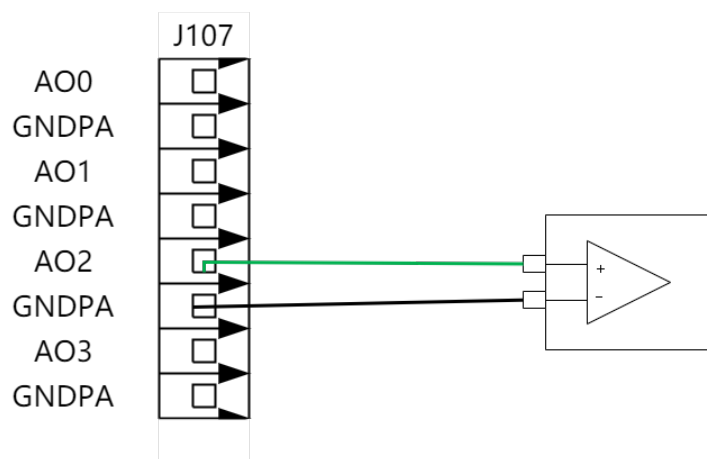


图 7-15：通用模拟输出

7.7 末端工具 I/O

在协作机器人末端的工具法兰旁边有一个 12 针连接器，它为连接到机器人的不同夹持器和传感器提供电源和控制信号，如图 7-16 所示。

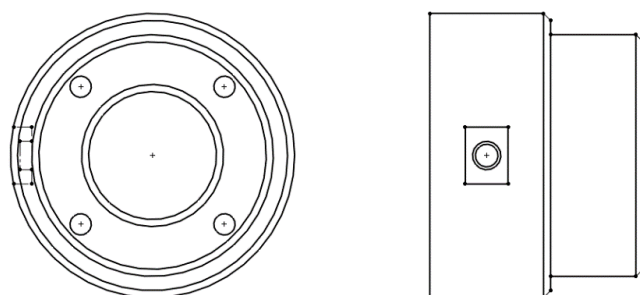


图 7-16：工具 I/O

提醒



工具连接器必须手动拧紧，最大力矩 0.4Nm。

航空插头 12 个连接针的功能列表参考表 7-9：

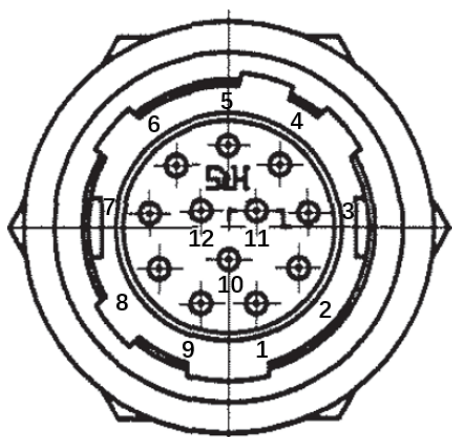


图 7-17: 12 针连接器

注：航空插座型号为 HRS 公司 HR10A-10R-12P

表 7-9. 连接针的功能列表

针脚编号	功能说明
1	数字地 (GND)
2	末端数字输出 1 (Y048)
3	末端数字输出 2 (Y049)
4	末端数字输入 1 (X048)
5	末端数字输入 2 (X049)
6	模拟输入接口 (AI003)
7	模拟输出接口 (AO005)
8	RS485+
9	RS485-
10	+24V 电源输出
11	+24V 电源输出
12	数字地 (GND)

该工具的数字输出 1 和 2 使用示教器中的 Y048 和 Y049 进行控制。数字输入 1 和 2 使用示教器界面中的 X048 和 X049 进行控制。

7.7.1 工具电气规格

电气规范如表 7-10 所示：

表 7-10. 数字输入接口的电气规范

参数	最小值	典型值	最大值	单位
输入电压	-0.5	-	26	V
逻辑低电压	-	-	10	V
逻辑高电压	22	-	-	V

数字输出端口的电气规范如表 7-11 所示：

表 7-11. 数字输出接口的电气规范

参数	最小值	典型值	最大值	单位
开路时的电压	-0.5	-	26	V
25 °C 时灌入 1A 电流时电压	-	0.19	0.24	V
灌电流	0	600	1000	mA

工具模拟输入为非差分输入，模拟输入的电压范围为 (0-10V)。电气规范如表 7-12 所示。

表 7-12. 工具模拟输入的电气规范

参数	最小值	典型值	最大值	单位
输入电压	-0.5	-	24	V
输入电阻	-	-	>100	M ohm
分辨率	-	10	-	位

工具模拟输入为非差分输出，模拟输出的电压范围为 (0-10V)。电气规范如表 7-13 所示。

表 7-13. 工具模拟输出

参数	最小值	典型值	最大值	单位
输出电流	-	17	-	mA
输出短路电流	-	60	-	mA
分辨率	-	10	-	位

7.7.2 工具电源

艾利特协作机器人的工具 I/O 可向外部工具提供 24V 的电源，如图 7-18 所示。

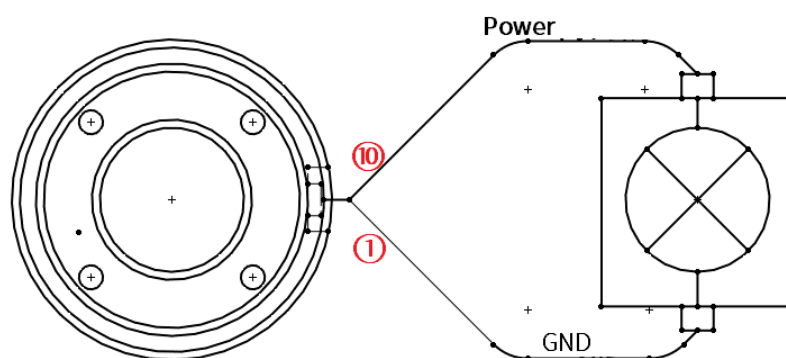


图 7-18: 工具电源

7.7.3 工具数字 I/O

数字输入接口的实现模式如图 7-19 所示，

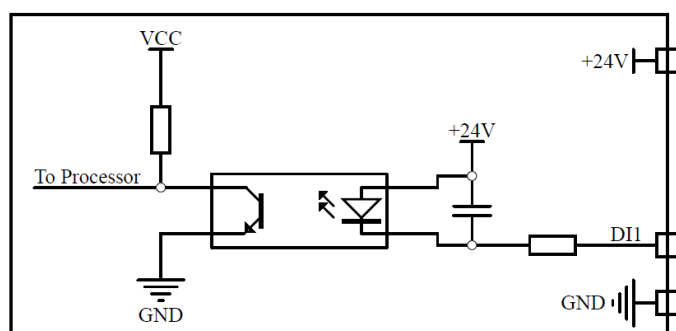


图 7-19: 数字输入接口

本例说明了如何连接一个简单的按钮，如图 7-20 所示。

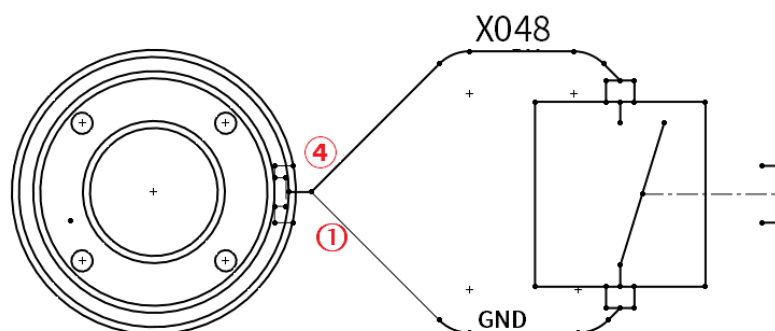


图 7-20：连接简单按钮

本例说明如何打开使用内部 24V 电源的负载, 如图 7-21 所示。

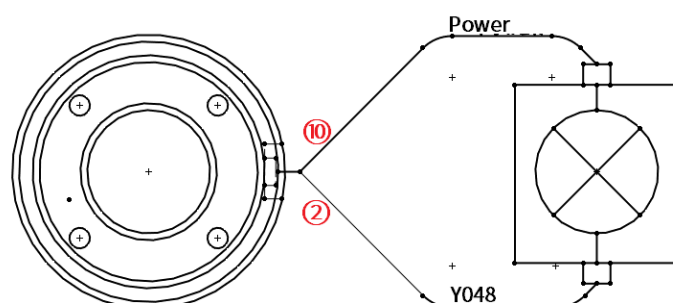


图 7-21：打开内部电源负载

推荐为电感性负载使用保护二极管, 如图 7-22 所示。

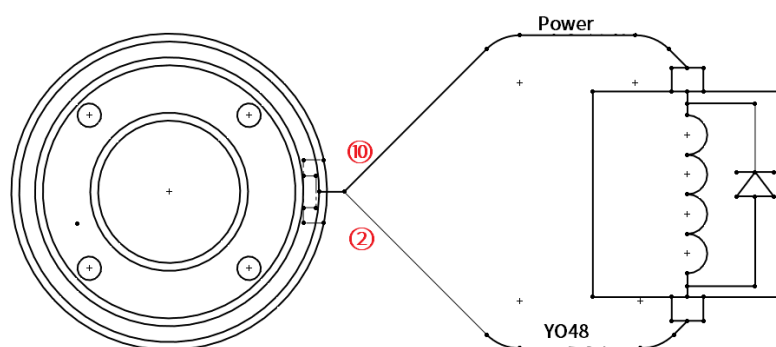


图 7-22：电感性负载

提醒



即使负载已关闭, 电源接头和防护罩/地面之间仍存在电压。

7.7.4 工具模拟 I/O

下面的小节中举出了两个关于如何使用模拟输入的示例。

使用工具模拟输入，非差分

本例说明了带有非差分输出的模拟传感器连接，如图 7-23 所示。

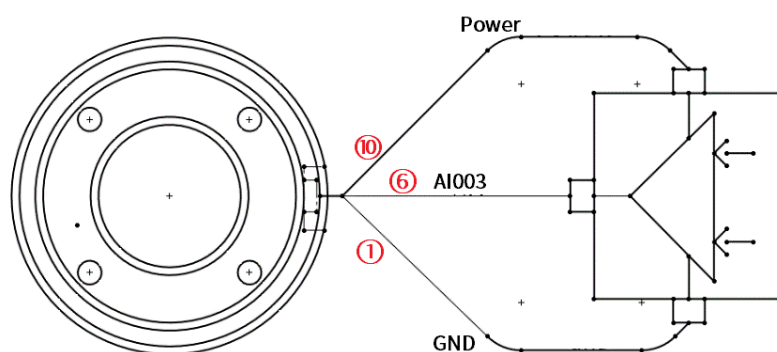


图 7-23：非差分模拟传感器

使用工具模拟输入，差分

本例说明了带有差分输出的模拟传感器连接。将负输出端连接至 GND (0V)，即可像非差分传感器一样工作。

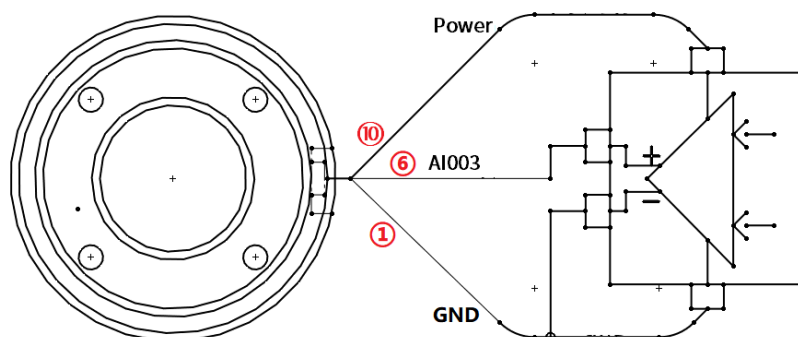


图 7-24：非差分模拟传感器

下面的小节中举出关于如何使用模拟输出的示例

使用工具模拟输出

本例说明了带有非差分输出的模拟信号连接方法，如图 7-25 所示。

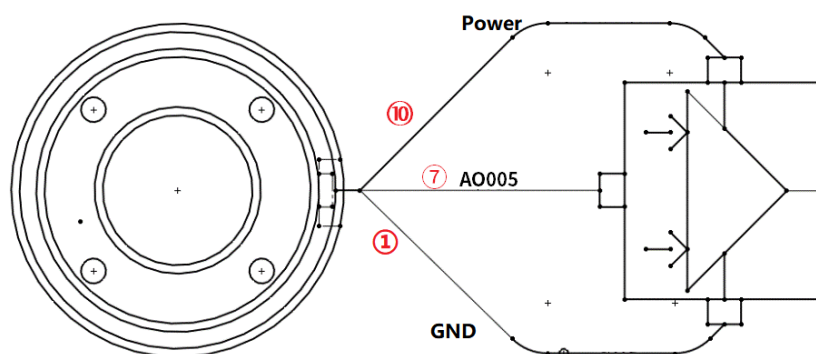


图 7-25：非差分输出模拟信号

7.7.5 工具通信 I/O

工具连接器还提供串行接口，用于使用 RS485 协议与工具通信。

使用通讯 I/O 时，请记住以下几点：

- 信号请求 RS485 信号使用内部自动防故障偏置。如果连接的设备不支持该自动防故障功能，则信号偏置必须在连接的工具中完成，或者通过在 RS485A 处添加上拉电阻器和在 RS485B 处添加下拉电阻器来外置添加。
- 从在机器人控制器上写入发送数据到数据在 RS485 上开始发送，延迟范围为 2ms 到 4ms。从在 RS485 上开始接收数据到机器人控制器收到数据并开始处理，延迟范围为 2ms 到 4ms。

表 7-14 显示 RS485 接口的可用设置。

表 7-14. 工具通信 I/O

波特率	2.4k、4.8k、9.6k、115.2k
停止位	1, 2
校验位	无、奇、偶

7.8 串行通讯端口

用户可以通过将 RS485 设备连接到 图 7-26 中所示的黑色连接器来从控制箱执行串行通信。

为了在控制箱中设置 RS485 连接器，必须拆卸串口连接器，并将 RS485 线焊接到黑色连接器背面的金属触点 (图 7-27)。

黑色塑料装置的正反面分别标有 PIN “1 3 5” 和 “2 4 6”。PIN3 应焊接到 RS485B，PIN4 应焊接到 RS485A。该接口支持的最大波特率为 2 Mbits/s。

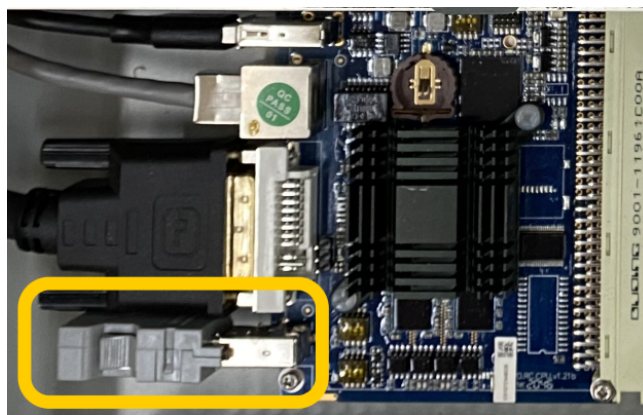


图 7-26：控制箱 RS485 连接器

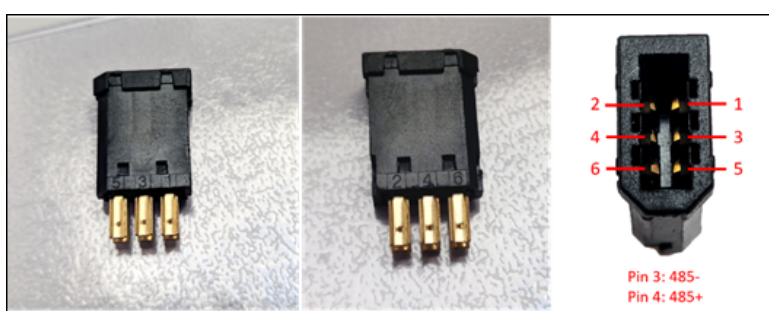


图 7-27：黑色器件

7.9 以太网接口

以太网位于控制箱的顶部，如图 3-9 所示。以太网端口用于使用 SDK 或通过 Lua 脚本发送和接收信息或命令（参见第 9 章）。

当使用以太网口通过 SDK 对外控制机械手时，示教器顶部的机器人模式开关必须设置为远程 (REMOTE)。

提示



建议网线长度不超过 3m。

第 8 章 Modbus

Modbus 是一种工业协议，用于主设备和从设备之间的串行通信。modbus 主站将使用在消息中编码的特定地址向从站发送消息，从站将使用请求的信息进行响应。

表 8-1 显示可由 Modbus 从设备提供的对象类型，可被 Modbus 主设备访问。

表 8-1 . Modbus 对象类型说明

对象类型	访问类型	大小	地址空间
线圈	读写	1 比特	00001 - 09999
离散量输入	只读	1 比特	10001 - 19999
输入寄存器	只读	16 比特	30001 - 39999
保持寄存器	读写	16 比特	40001 - 49999

要为 EC66 启用 modbus，请在主菜单中选择 **系统 -> 系统配置 -> 机器人配置** 并确保选中“Modbus”复选框 ix。确保单击子菜单中的“保存”以保存设置。

系统将提示用户重新启动系统。系统重新启动后，转到 **用户工艺 -> Modbus**。用户可以在此处选择是使用 Modbus RTU 还是 Modbus TCP。

Modbus RTU 使用第 7.8 节中讨论的 RS485 接口。该接口要求用户配置从机 ID、波特率、位数、奇偶校验和停止位，如图 8-1 所示。



图 8-1 : Modbus 配置页面

Modbus TCP 使用控制箱顶部的以太网端口。只能修改 modbus TCP 设置的 IP 地址。modbus TCP 的默认端口是 502。

IP 地址只能从网络配置页面修改。要修改 IP 地址，请导航到 **系统 -> 系统配置 -> 网络配置** 并设置 IP 地址、网络掩码和网关。

表 8-2 中列出了系统的 modbus 线圈和寄存器。

表 8-2 . 功能码

变量	线圈地址	寄存器地址	支持的功能码	读写权限
M0-M527	0x0000-0x020F	0x0000-0x0041	0x01,0x03,0x04	只读
M528-M1471	0x0210-0x05BF	0x0042-0x00B7	0x01,0x03,0x05, 0x06,0x0F,0x10	可读/可写

提示



1. M0-M527 供系统使用，只能读取状态。可通过示教器输入的 M 变量范围为 528-799。
2. M 变量的线圈地址为变量的序号地址。
3. M 变量的寄存器地址从 M0 开始，每 8 个连续的 M 变量组成一个寄存器地址，如 M0-M7，寄存器地址为 0x0000；M8-M15，寄存器地址为 0x0001，依此类推。
4. 在 Modbus 协议中，一个寄存器是一个 16 位的变量，所以当对一个 M 变量的寄存器地址进行操作时，实际操作的是一个连续的 16M 变量。

有关使用 modbus 接口的更多信息，请参阅 ELITE Robot 网站或论坛上的 Modbus 脚本手册。

第 9 章 Lua 脚本

Lua 是一种轻量 and 快速的脚本语言，可以嵌入到应用程序中。Lua 用于扩展程序的编程功能，以使用户可以使用简单的命令来执行复杂的任务。

在 EC66 系统中，更高级的用户可能会发现 Lua 有助于创建使用 JBI 机器人指令无法轻松实现的更复杂的任务。这些 Lua 脚本可以直接从 JBI 程序启动、重新启动或停止，也可以在系统启动时立即启动。这些脚本在后台与 JBI 程序并行运行。

脚本必须从 USB 设备或通过 FTP 服务器加载到 /rbctrl/luadir 文件夹中。要从 USB 设备加载，请创建 Lua 脚本并将其放在 USB 驱动器上的 /rbctrl/luadir 文件夹中。

如果 /rbctrl/luadir 文件夹不存在，请创建一个并将 Lua 脚本放入其中。将 USB 驱动器插入控制箱并导航到 **系统 -> U 盘到本地 -> 脚本升级** 并单击“确定”。接下来导航到 **用户工艺 -> 脚本** (参见图 9-1)。

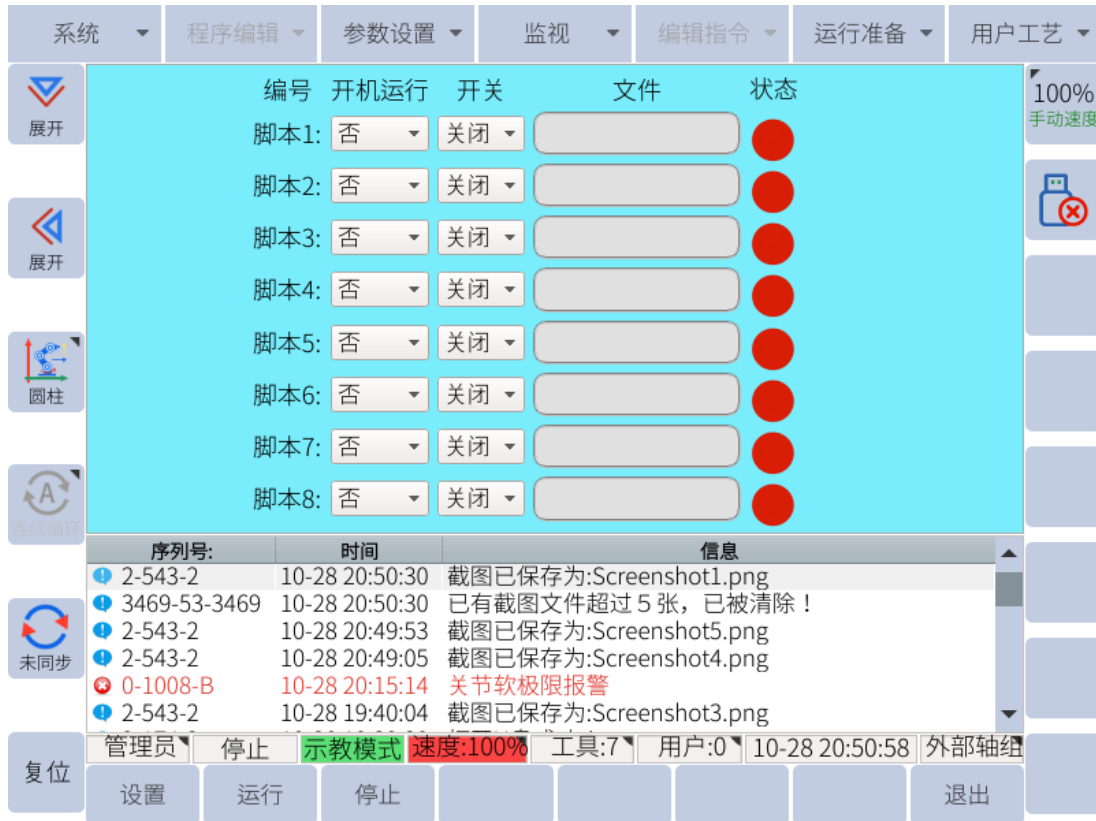


图 9-1 : Lua 脚本设置页面

脚本由索引编号标识。总共有 8 个索引可以分配一个 Lua 脚本。从 USB 设备上传 Lua 脚本后，单击“文件”列下的框，然后从出现的列表中选择所需的脚本。

要运行所需的 Lua 脚本，请单击“切换”列中的下拉菜单并选择“打开”。用户为他们想要运行的所有脚本选择“打开”后，单击子菜单中的“保存”，然后单击“运行”。将运行下拉菜单中显示“打开”的所有脚本。要停止运行脚本，请单击子菜单中的“停止”。

“启动操作”栏用于控制系统启动时自动启动哪些脚本。如果程序在没有操作员监督的情况下执行，这允许用户不必记住启动 lua 脚本。

要从 JBI 程序启动 Lua 脚本，用户需要启用 JBI 高级功能（参见第 6.7.5 小节）。在主菜单栏中导航到 **编辑指令 -> 脚本指令** 并选择 STARTLUA、STOPLUA、RESETLUA 或 GETLUASTATE。有关 Lua 脚本的更多信息，请参阅 ELITE Robot 网站或论坛上的 Lua 脚本手册。

第 10 章 用户 PLC

用户 PLC 是一个始终在后台运行的 PLC 程序。PLC 使用梯形逻辑，这是一种可视化编程语言。每行称为一个梯级，每个梯级从顶部梯级到底部梯级一次执行一个。一旦梯形图的所有梯级都执行完毕，PLC 程序将返回顶部梯级并再次逐行执行程序。PLC 最多支持 200 行或梯级。

要访问用户 PLC，请导航到 **用户工艺 -> 用户 PLC**。您将看到 **图 10-1** 中显示的屏幕。

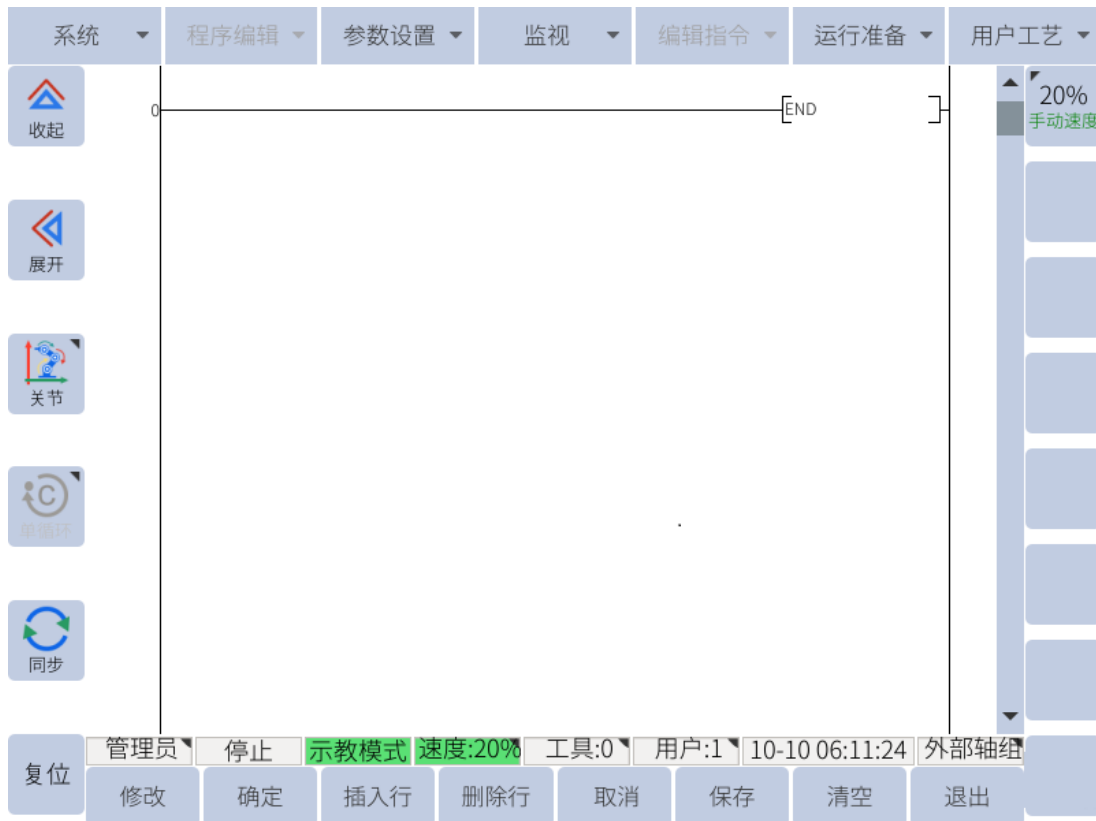


图 10-1 : 用户 PLC

要将梯级添加到梯形图，请选择一行并单击“插入行”。将在所选行上方插入新行。在子菜单区域中选择“插入行”。插入梯级后，选择该行并单击“修改”（参见 **图 10-2**）。



图 10-2 : PLC 程序的编程元素

在用户选择修改 (图 10-2) 后弹出的“修改”窗口中可以看到用户可以用来创建梯形逻辑程序的不同梯形逻辑符号。各种符号说明如下：

- - 常开触点。当与符号关联的 I/O 或变量为 LOW 时，信号将不通过。如果 I/O 或变量为 HIGH，信号将通过。
- - 常闭触点。当与符号关联的 I/O 或变量为 HIGH 时，信号不会通过。如果 I/O 或变量为 LOW，则信号将通过。
- - 将关联的 I/O 或变量设置为高。
- - 如果配置为“重置”，将相关的 I/O 或变量设置为低。如果配置为“设置”，则将关联的 I/O 或变量设置为 HIGH
- - 如果相关的 I/O 或变量从高电平切换到低电平，则允许信号通过。
- - 插入一条水平线。
- - 插入一条垂直线。用于创建“或”逻辑。
- - 删除现有的水平线。
- - 删除现有的垂直线。

例如，如果用户想将虚拟输入 M485 连接到数字输出 Y004，以便当 M485 为 HIGH 时 Y004 输出 HIGH，他们可以执行以下操作：

1. 通过单击“结束”行并按子菜单中的“插入行”来插入新行。
2. 单击新创建的行的左侧，然后单击子菜单中的“修改”。
3. 选择常开触点图标。

-
4. 从下拉框中选择 I/O 类型为 M 用于虚拟输入。
 5. 在下拉菜单旁边的文本框中为 M485 输入 '485'。
 6. 在子菜单中单击“确定”，将插入新的常开触点。
 7. 再次单击新插入的联系人旁边的行，然后单击“修改”
 8. 选择 Set $()$ 触点。
 9. 在下拉菜单中为数字输出选择“Y”，在文本框中输入“004”为 Y004。
 10. 在子菜单中单击“确定”。
 11. 单击保存以保存新的 PLC 设置。系统会自动重启。

用户可以使用 $()$ 符号控制或重置用户 PLC 的安全相关继电器。安全继电器控制安全相关功能，例如外部紧急停止、外部启动、外部悬挂、伺服开启、清除警报、减速、自动恢复等。安全继电器和通用 I/O 的用户 PLC 信号映射显示在 **表 10-1**。

表 10-1. PLC 信号映射

PLC 信号	功能
S0	外部紧急停止
S1	外部启动
S2	外部悬挂，即外部接暂停按钮
S3	外部伺服上电
S4	外部清除报警并同步
S6	跳转到主程序
S7	关闭伺服
S17/S18	和缩减模式已启用
S19	保护停止后自动恢复
S20	外部按钮配置
S21	清除碰撞告警
T100-T149	100ms 定时器
C100-C149	16 位可保存计数器
X0-X19	数字输入（十进制），对应 DIN4-DIN19，X0-X3 已被安全 IO 占用
Y0-Y19	数字输出（十进制），对应 DO0-DO19
M0-M1535	虚拟信号寄存器，详情参考第 13.1 节 A IO 使用说明

10.1 PLC 示例 (S0-S4/S6)

如图 10-3 所示是一个 PLC 程序示例，用户可以创建该程序以运行主程序。

操作步骤如下：

1. 将三个开关分别接线至输入 4-输入 9，即 DI4-DI9。（此处仅为样例、实际可根据需求接至其他输入点。）
2. 选择“**运行准备 -> 主程序**”，选择 3.jbi。

3. 点击“设置”，弹出提示框后，点击“确定”，设置 3.jbi 为主程序。
4. 选择“用户工艺 -> 用户 PLC”，编辑如下 PLC 样例程序，如图 10-3 所示：

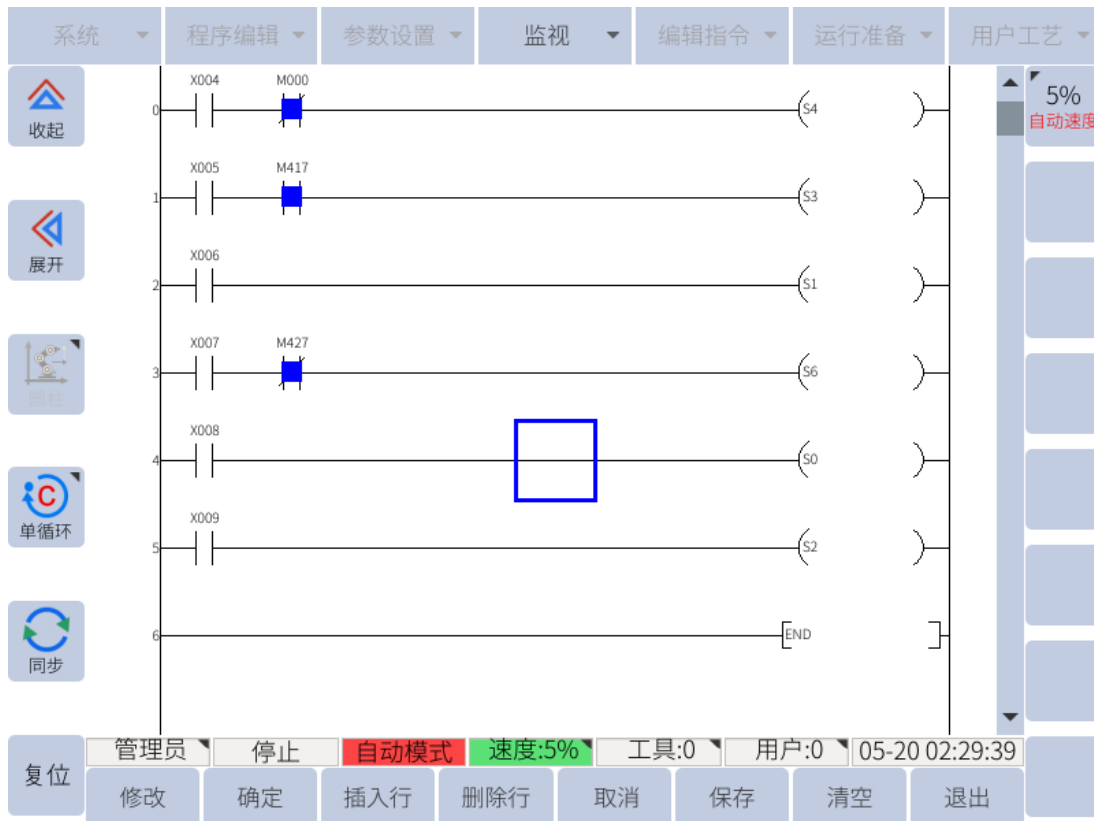


图 10-3：如何设置 PLC 使机器人跳转至主程序的示例

PLC 程序解释如下：

- 第 0 行：按下输入 4 的开关（X004），无内部急停（M0），则清除报警并同步。
 - 第 1 行：按下输入 5 的开关（X005），机器人在 PLAY 模式下（M417），则上伺服使能。
 - 第 2 行：按下输入 6 的开关（X006），启动机器人。
 - 第 3 行：按下输入 7 的开关（X007），机器人不在运行中（M427），跳转至主程序首行。
 - 第 4 行：按下输入 8 的开关（X008），外部紧急停止。
 - 第 5 行：按下输入 9 的开关（X009），程序暂停。
5. 编辑完成，点击右下方“保存”，如图 10-4 所示：

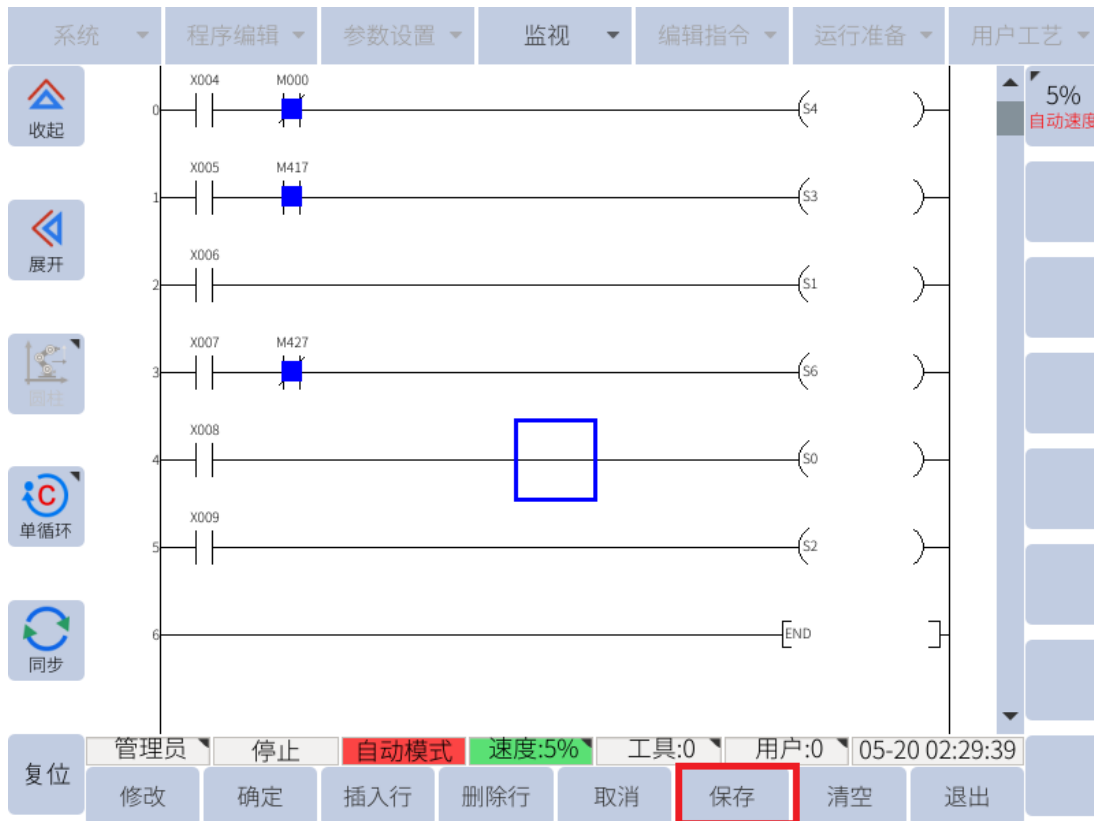


图 10-4：保存程序

6. 弹出提示框后，点击“确定”，重启机器人。
7. 重启过程中或重启完成后，可以将模式转换开关（钥匙开关）转至 PLAY 模式。
8. 此时，示教器界面将自动跳转至主程序界面。

结果验证如下：

1. 按下输入 4 的按钮，清除报警信息并同步，
2. 按下输入 5 的按钮，示教器左上角的 SERVO 状态灯亮起。
3. 按下输入 6 的按钮，机器人启动。
4. 按下输入 7 的按钮，跳转至主程序首行。
5. 按下输入 8 的按钮，机器人紧急停止。
6. 按下输入 9 的按钮，可暂停主程序，若需再继续运行，可再次按下输入 9 的按钮。

提醒



该 PLC 程序仅为样例，使用时需根据实际情况编写相应的用户 PLC 程序。

10.2 PLC 示例 (S17/S18)

如图 10-5 所示是用户可以创建以触发减速模式的 PLC 程序示例。

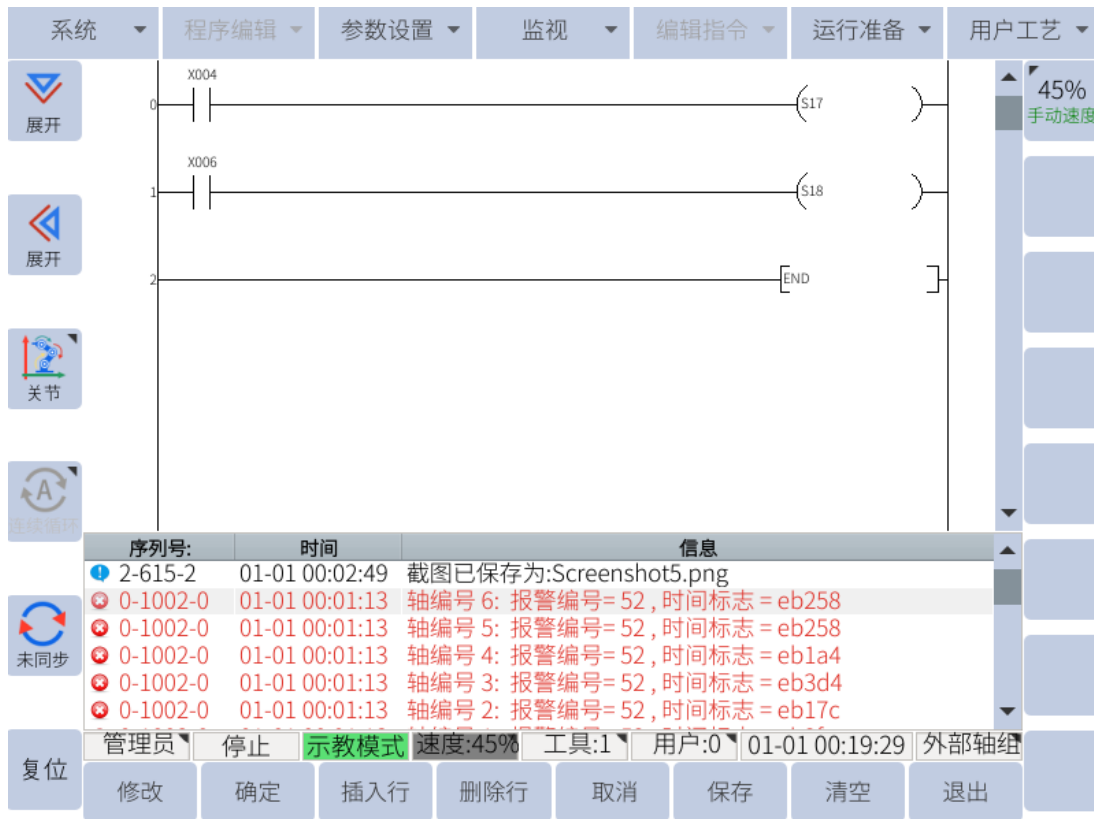


图 10-5 : 如何设置 PLC 使机器人进入减速模式的示例

在本例中，X004 和 X006 是连接到两个外部按钮的数字输入。当按下两个按钮时，S17 和 S18 被设置。如果机器人正在运行程序，按下按钮时 S17 和 S18 被触发，机器人速度降低。确保机器人的协同功能已开启，且减速速度设置为低于正常速度（见第 11.1.5 小节）。

10.3 PLC 示例 (S19)

如图 10-6 所示是用户可以创建以保护停止后自动恢复的 PLC 程序示例。

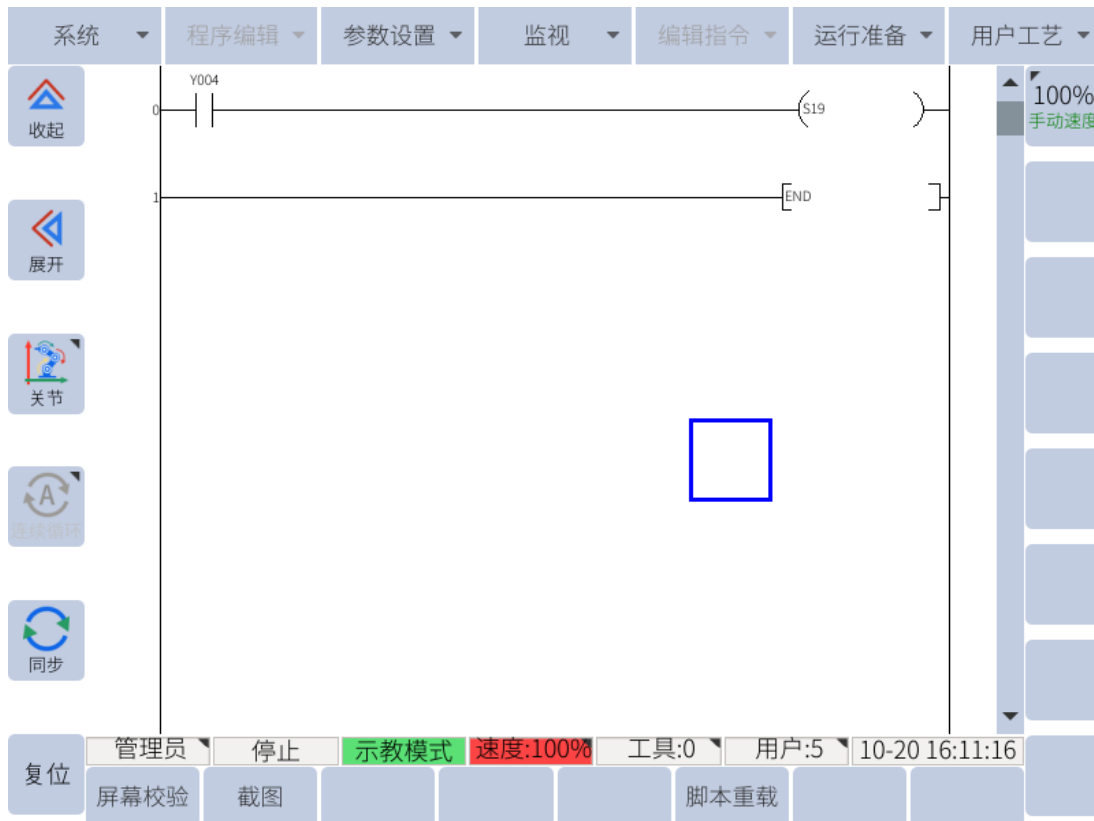


图 10-6：保护停止后自动恢复的 PLC 示例

在本例中，Y004 为连接到外部按钮的数字输出，Y004 置 1，当接近光源时，机器人由运行状态变为暂停状态，远离光源，机器人恢复运行状态。

提醒



非防护停止产生的暂停无此效果。如：示教器上暂停按钮、外部暂停、程序暂停等。

10.4 PLC 示例 (S20)

如图 10-7 所示是用户可以连接外部按钮对机器人进行记点、拖动或记录的 PLC 程序示例。

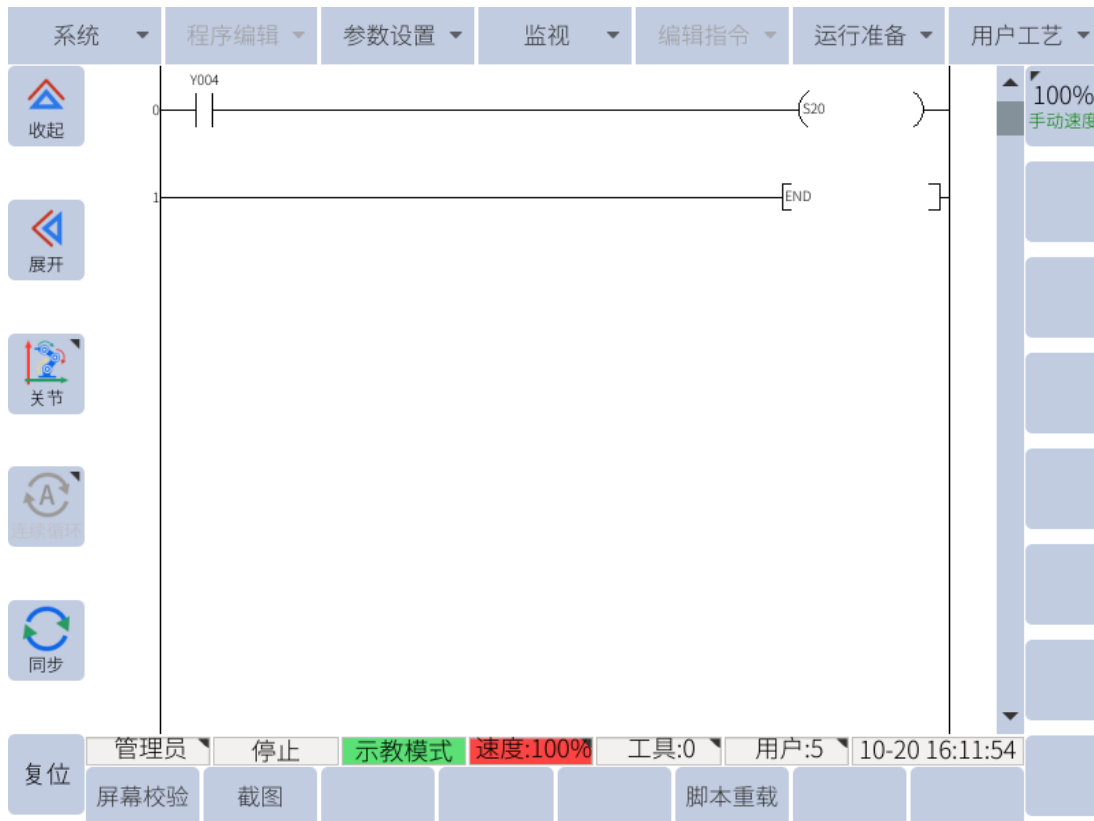


图 10-7：外部按钮的 PLC 示例

在本例中，Y004 为连接到外部按钮的数字输出，用户可在“**用户工艺 -> 末端 IO-> 按钮配置**”界面，进行外部按钮的功能配置。配置后，按下按钮即可操作机器人。

10.5 PLC 示例 (S21)

如图 10-8 所示是用户可以清除碰撞告警的 PLC 程序示例。

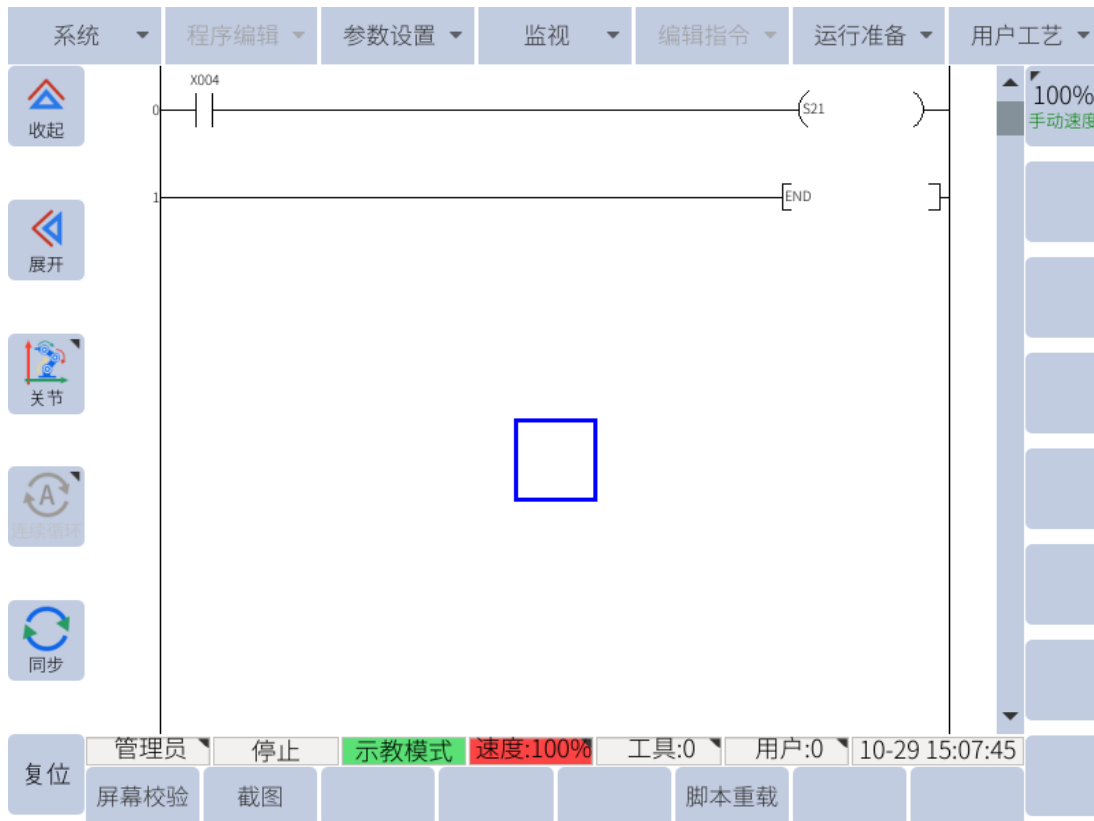


图 10-8：清除碰撞报警的 PLC 示例

在本例中，X004 为连接到外部按钮的数字输入，用户按下按钮即可清除碰撞告警。

10.6 PLC 示例 (S7)

如图 10-9 所示是用户可以关闭伺服的 PLC 程序示例。

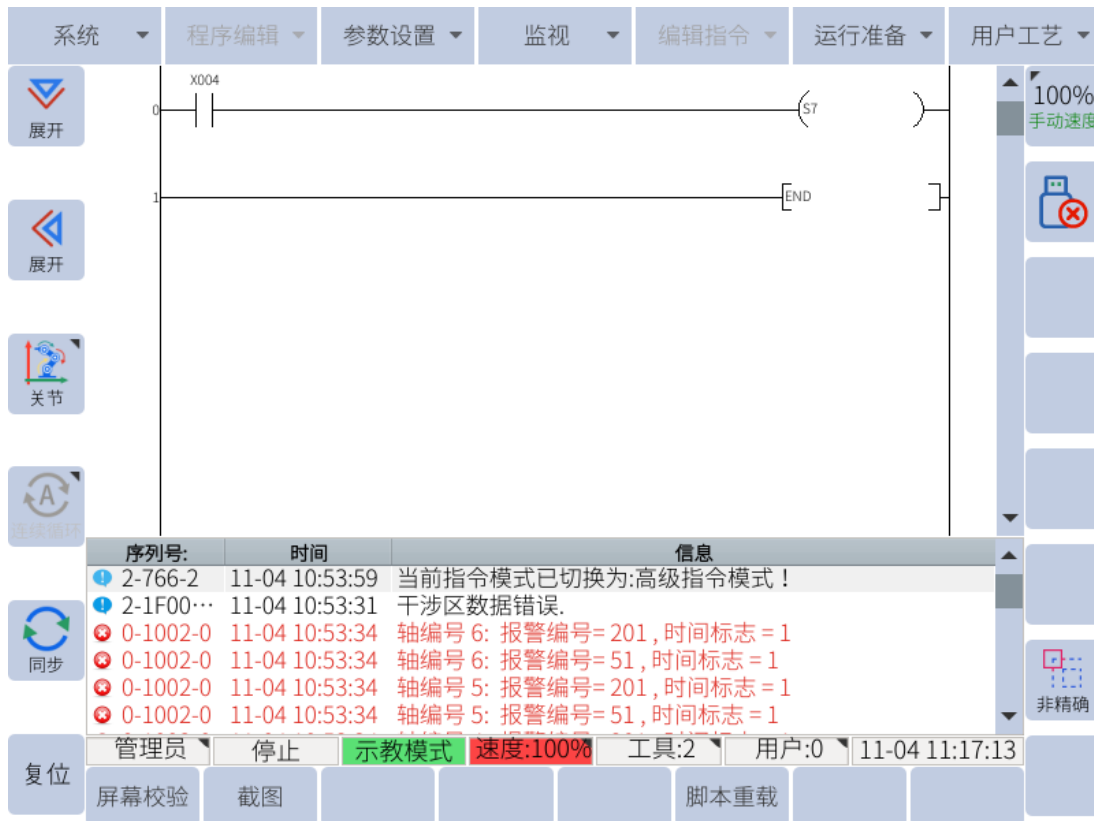


图 10-9 : 关闭伺服的 PLC 示例

在本例中，X004 为连接到外部按钮的数字输入，用户按下按钮即可关闭伺服。

第 11 章 系统设置

11.1 系统设置

11.1.1 机器人配置

要设置操作员希望与机器人一起使用的外围设备，请导航到 **系统 -> 系统配置 -> 机器人配置**。**图 11-1** 显示可用的外围设备和设置。



图 11-1：机器人配置页面

要选择或取消选择设置，请单击用户希望配置的设置旁边的复选框。完成后，单击子菜单中的“保存”。在弹出框中单击“确定”以接受操作。系统将重新启动。

如果用户配置了任何设置，它们的功能将在系统重新启动时可用。

11.1.2 网络配置

要为 EC66 设置网络，请导航到 **系统 -> 系统配置 -> 网络配置**。**图 11-2** 显示网络配置页面。输入 IP 地址、网络掩码和网关地址。确保单击子菜单中的“保存”以应用任何更改。无需重新启动系统即可使更改生效。



图 11-2：网络配置页面

11.1.3 语言配置

要选择所需的语言，请导航到 **系统 -> 系统配置 -> 语言配置**。图 11-3 显示语言配置窗口。选择适当的语言，然后单击“确定”。



图 11-3：语言配置页面

提示



本版本支持用户进行法语，意大利，西班牙，德语，泰语导入。导入翻译完成的表格，再进行语言切换即可。

11.1.4 安装位姿设置

安装设置页面用于识别机器人的安装位姿。此信息很重要，因为它可以帮助机器人确定机器人上的重力。

提醒



正确输入此信息非常重要。拖动示教和其他算法的重力补偿使用此信息。未能正确设置安装设置可能会导致机器人运动的不可预测行为。

图 11-4 显示了需要为机器人安装位姿输入的设置。必须正确输入安装姿势。偏转和旋转角度是机器人相对于世界坐标系的方向的欧拉表示。

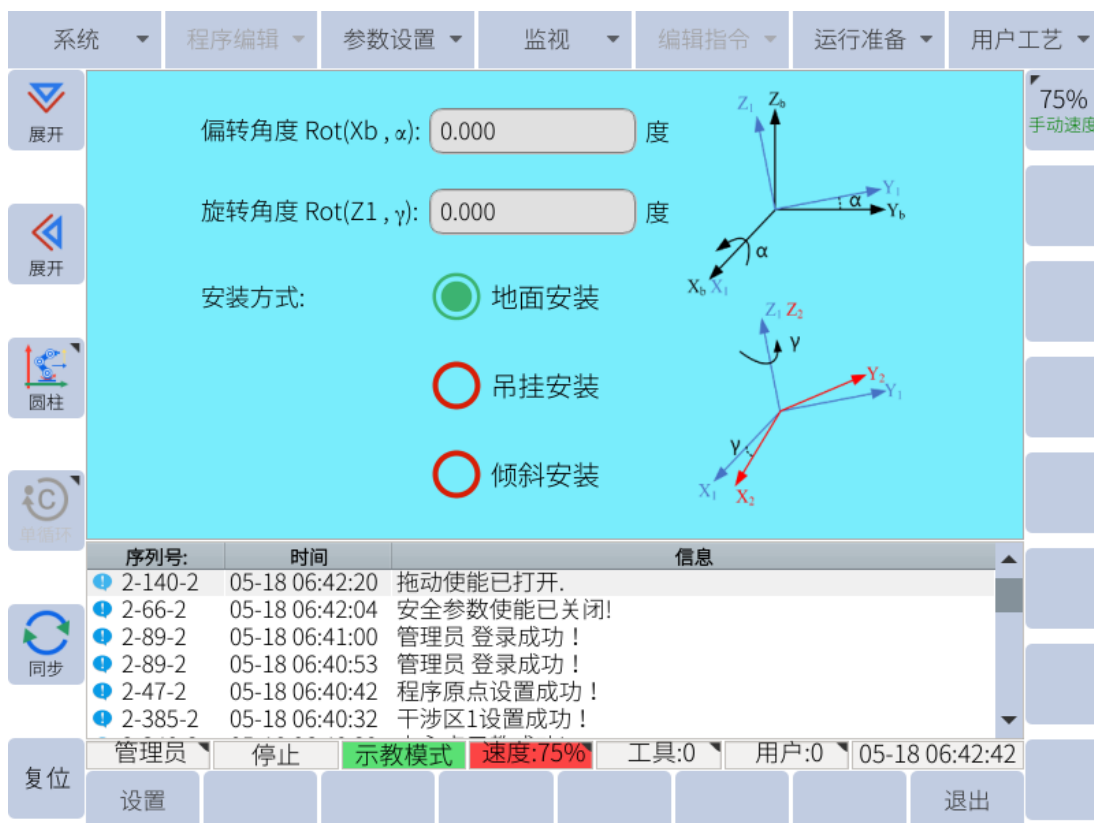


图 11-4：安装配置页面

设安装面与水平面的交线为 X_1 ，将机器人 X 轴与 X_1 重合， Z 轴为重力的反方向；先旋转 X 轴（右手定则，拇指为 X 轴方向，沿四指方向旋转为正，反之为负），使得机器人基座坐标的 XY 轴平面与安装面平行，旋转的角度即为偏转角 $\text{Rot}(X_b, \alpha)$ ；再旋转机器人的最新 Z 轴（右手定则，拇指为 Z 轴方向，沿四指方向旋转为负，反之为正），使得机器人基座 X 轴与安装位置相符，旋转的角度即为旋转角度 $\text{Rot}(Z_1, \gamma)$ 。

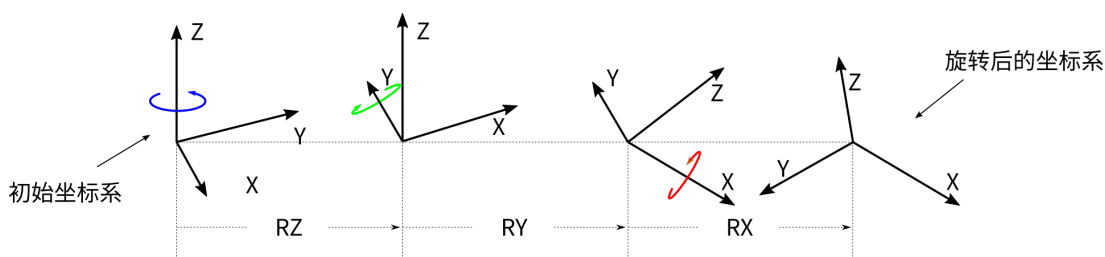


图 11-5：欧拉角变换工作原理的示例

11.1.5 安全限制配置

出于安全原因，机器人的某些功能可能会受到限制。要配置这些设置，请导航到 **系统 -> 系统配置 -> 安全配置 -> 安全限制**。图 11-6 显示可以设置哪些功能。



图 11-6：安全限制配置页面

用户可定义正常模式和缩减模式。

通过虚拟 M526(S17)、M527(S18) 进入缩减模式后，机器人依照缩减模式的参数运行。

注：用户可在“监视 > IO > 虚拟输出”界面查看 M526 和 M527 是否为缩减模式，只有当两者均有效时，才可触发缩减模式。

其中，界面参数解释如下所示：

- 功率：限制机器人对环境做的最大机械功。
注意：该限制将有效负载视为机器人而非环境的一部分。
- 动量：限制最大机器人动量。
- 工具力：限制机器人工具在夹紧情况中施加的最大力。
- 肘部力：限制机器人肘部对环境施加的最大力。
- 速度百分比：限制自动模式下的速度。

要启用这些安全限制，请单击子菜单区域中的“打开/关闭”。设置限制后，单击“设置”以保存新的安全限制。

11.1.6 碰撞检测设置

用户可以启用或禁用机器人的碰撞检测功能。

要配置碰撞检测，请导航到 **系统 -> 系统配置 -> 安全配置 -> 碰撞检测**。图 11-7 中的页面将显示。

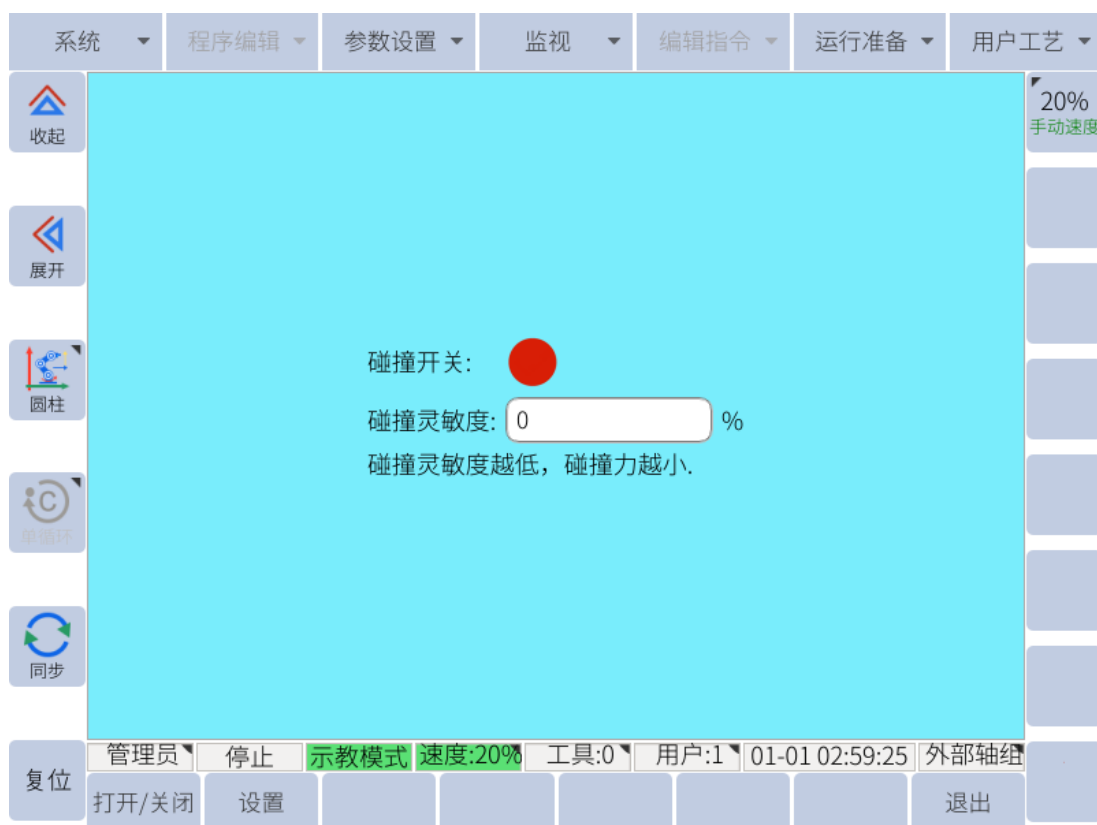


图 11-7：碰撞配置页面

要启用碰撞检测，请单击子菜单中的“打开/关闭”。要设置碰撞检测的灵敏度，请输入从 0% 到 100% 的灵敏度级别。单击“保存”以保存新的碰撞检测设置。

11.1.7 VNC 设置

要使用 VNC 服务器从笔记本或台式计算机查看 GUI，请导航到 **系统 -> 系统配置 -> VNC 配置**。用户将看到图 11-8 中显示的窗口。



图 11-8 : VNC 配置页面

要打开 VNC 查看器，请单击“重新启动”按钮。这将打开 VNC 服务器，直到机器人系统重新启动。如果用户希望在系统启动时自动启动 VNC 服务器，他们可以单击下拉菜单并为 Autostart 选择 YES。

要访问 VNC 服务器并在外部屏幕上查看 GUI，用户必须安装 VNC 查看器。在 VNC 客户端输入机器人系统的 IP 地址，将提示用户输入密码。默认的 VNC 查看器密码是 333333。

11.1.8 密码配置

要进行密码配置，请导航到 **系统 -> 系统配置 -> 密码配置**。用户将看到图 11-9 中显示的窗口。



图 11-9：密码配置

用户可设置远程模式密码，在远程模式下获取密码后，才可设置安全参数。若不设置，默认为“123456”。

11.2 通用设置

对这些设置的访问取决于用户级别。所有设置都可供管理员级别用户使用。**表 11-1** 显示每个用户级别可用的设置。

表 11-1. 各用户级别的权限

用户级别	设置
操作员	<ol style="list-style-type: none"> 1. 系统参数 2. 权限 <ol style="list-style-type: none"> (a). 切换用户
专家用户	<ol style="list-style-type: none"> 1. 系统参数 2. 限制参数 3. 权限 <ol style="list-style-type: none"> (a). 切换用户
超级用户	<ol style="list-style-type: none"> 1. 速度参数 2. 系统参数 3. 限制参数 4. DH 参数 5. 权限 <ol style="list-style-type: none"> (a). 切换用户 (b). 修改密码
系统管理员	<ol style="list-style-type: none"> 1. 速度参数 2. 系统参数 3. 限制参数 4. 伺服参数 5. DH 参数 6. 其他参数 7. 协作参数 8. 权限 <ol style="list-style-type: none"> (a). 切换用户 (b). 修改密码

11.2.1 速度参数

如果用户需要修改机器人的速度参数，可以修改它们。要修改速度设置，请导航到 **参数设置** -> **速度参数**。图 11-10 显示速度参数配置的窗口。

	值	注释
1	120	一轴关节速度最大值 度/秒
2	120	二轴关节速度最大值 度/秒
3	148	三轴关节速度最大值 度/秒
4	178	四轴关节速度最大值 度/秒
5	178	五轴关节速度最大值 度/秒
6	178	六轴关节速度最大值 度/秒
7	100	七轴关节速度最大值 度/秒
8	100	八轴关节速度最大值 度/秒
9	5	一轴关节速度最小值 度/秒
10	5	二轴关节速度最小值 度/秒
11	5	三轴关节速度最小值 度/秒
12	5	四轴关节速度最小值 度/秒
13	5	五轴关节速度最小值 度/秒
14	5	六轴关节速度最小值 度/秒
15	5	七轴关节速度最小值 度/秒
16	5	八轴关节速度最小值 度/秒

图 11-10：速度参数设置页面

以下列表显示了可以修改的设置以及每个设置的作用的描述：

- 关节速度最大值 # (deg/s) - 控制每个关节的最大旋转速度，单位为度/秒
- 关节速度最小值 # (deg/s) - 这控制着每个关节的最小旋转速率，以度/秒为单位
- 直线最大速度 (mm/s) - 控制机器人 TCP 以毫米/秒为单位线性运动的速度
- 直线最小速度 (mm/s) - 控制机器人 TCP 以毫米/秒为单位线性运动的速度
- 旋转角最大速度 (deg/s) - 这控制机器人 TCP 围绕固定点旋转的速度，以度为单位每秒
- 旋转角最小速度 (deg/s) - 控制机器人 TCP 围绕固定点旋转的速度，以度为单位每秒
- 手动速度最大百分比 (0.01%) - 一个标量 (0%-100%) 影响手动模式下关节、线性和角运动的速度
- 关节加速时间 (ms) - 内部使用：请勿修改
- 直线最小加速时间 (ms) - 允许加速到指令移动线速度的最短时间
- 直线最大加速时间 (ms) - 允许加速到指令移动线速度的最长时间
- 直线小距离速度、加速度等级（越大越慢）(%) - 对于线性移动，达到指令速度的时间与完成移动的总时间之比
- 直线速度对应的运动平滑度（越大越平滑）(%) - 与完成线性移动的总时间相比，加速时

间 + 减速时间

- 关节最小加速时间（越小越快）# (ms) - 加速到指定关节指令速度的最短时间
- 关节最大加速时间（越小越快）# (ms) - 加速到指定关节指令速度的最长时间
- 小距离速度加速度等级（越大越慢）# (%) - 与总关节移动时间相比的加速时间
- 速度对应的运动平滑度（越大越平滑）# (%) - 对于关节，与总移动时间相比的加速和减速时间
- 高速减速倍数 1-5 - 与理论或计算减速时间相比的减速时间
- 紧急减速停止时间 - 系统响应紧急停止所需的时间（范围从 1 到 200 毫秒）

提醒



不应修改这些设置。如果需要修改这些设置中的任何一项，请咨询艾利特机器人的技术支持工程师。

11.2.2 系统参数

系统参数用于修改一些示教器设置。要修改系统参数，请导航到 **参数设置 -> 系统参数**。图 11-11 显示可以修改的可用系统设置。



图 11-11：系统参数设置页面

以下列表包含设置及其说明：

- 未使用
- 启动时的默认用户权限 - 此设置用于设置系统启动时机器人将启动的用户级别。
- 正常亮度 - 使用时示教器屏幕的亮度 (0%-100%)。
- 半亮度 - 在指定时间 (0%-100%) 不使用时示教器屏幕的亮度。
- 半亮时间 - 示教器在半亮之前等待的时间 (以秒为单位)。
- 锁定屏幕时间 - 示教器将等待多长时间 (以秒为单位)，直到示教器锁定并显示锁定屏幕。
- 示教器状态 - 控制是否使用示教器显示。如果设置为“断开连接”，则可以通过 VNC 查看器访问 GUI。

11.2.3 限位参数

可以限制操纵器的每个关节可以旋转多远。要设置这些限制，请导航到 **参数设置 -> 限位参数** (图 11-12)。最大关节限制为 +360 度，最小关节限制为 -360 度。

系统		程序编辑		参数设置		监视		编辑指令		运行准备		用户工艺	
		值	注释										
收起	1	360.000	一轴软极限最大值 度										100% 手动速度
	2	360.000	二轴软极限最大值 度										
	3	160.000	三轴软极限最大值 度										
展开	4	360.000	四轴软极限最大值 度										[图标]
	5	360.000	五轴软极限最大值 度										
	6	360.000	六轴软极限最大值 度										
圆柱	7	0.000	七轴软极限最大值 度										[图标]
	8	0.000	八轴软极限最大值 度										
连续运行	9	-360.000	一轴软极限最小值 度										[图标]
	10	-360.000	二轴软极限最小值 度										
	11	-160.000	三轴软极限最小值 度										
	12	-360.000	四轴软极限最小值 度										
未同步	13	-360.000	五轴软极限最小值 度										[图标]
	14	-360.000	六轴软极限最小值 度										
	15	0.000	七轴软极限最小值 度										
	16	0.000	八轴软极限最小值 度										
复位	管理员		停止	示教模式	速度:100%	工具:7	用户:0	10-28 21:00:10	外部轴组		[图标]		
	修改		[图标]	[图标]	[图标]	[图标]	[图标]	[图标]	退出		[图标]		

图 11-12：极限参数设置页面

11.2.4 伺服参数

伺服参数用于修改机械手关节内电机控制的行为。这些设置不开放供用户修改。关于这些设置的问题，或者用户需要修改某些设置，请咨询 ELITE Robot 技术支持。

危险

轴报错时，可设置“参数编辑 > 伺服参数中”的报警轴为不存在，让其他轴可以继续移动。修改前，请咨询 ELITE Robot 技术支持。

11.2.5 DH 参数

DH 参数设置页面允许用户设置连接到控制箱的机器人类型。这不需要用户修改。系统来设置以便机器人和控制盒正确配对。还有一个窗口显示机器人的 DH 参数。没有给出数字。要确定每个 DH 参数的正确尺寸，请参阅 第 3.1.2 小节。

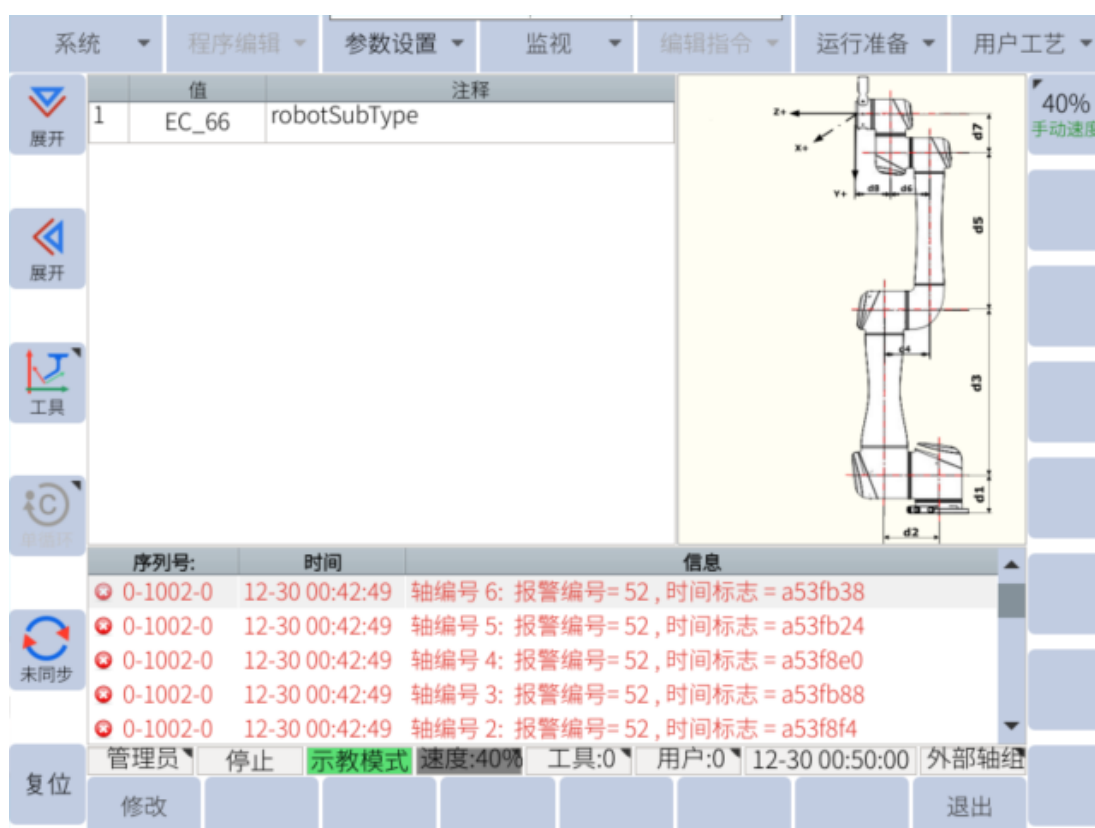


图 11-13：机构参数设置页面

11.2.6 其他参数

其他参数包括机械手的其他参数。这些设置不开放供用户修改。关于这些设置的问题，或者用户需要修改这些设置，请咨询 ELITE Robot 技术支持。

11.2.7 协作参数

协作参数是影响操纵器协作性质的设置。这些设置不开放供用户修改。关于这些设置的问题，或者用户需要修改这些设置，请咨询 ELITE Robot 技术支持。

11.2.8 权限

权限设置处理用户级别和用户可访问性。通过这些设置，用户可以切换到不同的用户级别或修改用户级别的密码。

11.2.8.1 切换用户

图 11-14 显示权限设置页面。用户可以在此处选择所需的用户级别。第 6.5.1 小节中讨论了用户级别和他们可以使用的设置。



图 11-14: 切换用户级别的权限页面

要修改用户级别，请导航到 **参数设置 -> 权限 -> 切换用户**。单击下拉菜单并选择所需的用户级别。单击子菜单中的“确定”以接受更改。

11.2.8.2 更改密码

图 11-15 显示修改管理员密码的页面。如果用户希望修改管理员密码，他们必须激活管理员用户级别。要修改超级用户密码，他们必须激活超级用户级别，依此类推。



图 11-15：修改密码页面

要修改当前所选用户级别的密码，请导航到 **参数设置 -> 权限-> 修改密码**。输入当前密码。输入新密码并确认新密码。单击子菜单中的“确定”以保存更改。

提醒



确保将新密码保存在安全位置。如果用户忘记密码，他们将无法登录到该用户级别。

第 12 章 维护、修理和处置

12.1 质量保证

若新设备及其组件在投入使用后，出现因制造或材料不良所致的缺陷，苏州艾利特机器人有限公司应提供必要的备用部件予以更换或维修相关部件。

被更换或返至苏州艾利特机器人有限公司的设备或组件的所有权归苏州艾利特机器人有限公司所有。

如果产品已经不在保修期内，苏州艾利特机器人有限公司保留向客户收取更换或维修费用的权利。

在保修期外，如果设备呈现缺陷，苏州艾利特机器人有限公司不承担由此引起的任何损害或损失，例如生产损失或对其他生产设备造成的损坏。

12.2 免责声明

如果设备缺陷是由于处置不当或不遵守用户手册中的相关信息而造成的，《产品质量保证书》无效。

下列情况引起的故障不属于保修范围：

1. 与其他控制设备的安装、接线和连接不符合行业标准或未按照用户手册的要求执行。
2. 在本用户手册中显示的规范或标准之外使用 EC66 时。
3. 本产品适用于非指定用途。
4. 储存方式和操作环境超出用户手册规定的范围（如污染、盐害和结露）。
5. 产品因运输不当而损坏。
6. 因事故或撞击造成的损坏。
7. 安装非原装零件和附件时。
8. 因艾力特机器人有限公司以外的第三方对原厂零件进行改装、调试或修理而造成的损坏。或由苏州艾利特机器人有限公司指定的其他集成商。
9. 自然灾害，如火灾、地震、海啸、雷击、风和洪水。
10. 上述情况以外的非由苏州艾利特机器人有限公司造成的故障。

以下情况不在保修范围内：

1. 无法确定生产日期或保修开始日期。
2. 更改软件或内部数据。
3. 故障无法重现，或由苏州艾利特机器人有限公司无法识别故障。
4. 本产品用在放射性设备、生物测试设备附近或周围使用，或在由苏州艾利特机器人有限公司认为危险的环境中使用。

根据产品质量保证协议，苏州艾利特机器人有限公司只对向经销商出售的产品和零部件中出现的瑕疵和缺陷进行质保承诺。

任何其他明示或暗示的担保或责任，包括但不限于任何对适销性或特定用途的默示担保，苏州艾利特机器人有限公司不承担相关担保责任。此外，苏州艾利特机器人有限公司对由相关产品产生的任何形式的间接损害或后果不承担相关责任。

12.3 系统升级

用户可以更新电脑镜像，具体操作如下：The user can update the computer image, the specific operations are as follows:

1. 准备 U 盘，复制镜像到 U 盘根目录。
2. 将 U 盘插入控制柜的 USB 端口。
3. 选择**系统 -> U 盘到本地 -> 开机动画更新**。
4. 在弹出的对话框中，选择需要的图片文件，点击“确定”。系统会自动重启。

提示



重新成像过程可能需要一段时间。在此过程完成之前，请勿关闭机器人电源。

12.3.1 软件升级

当软件需要更新或系统出现故障时，可以进行系统升级。系统升级前应备份现有用户数据。请注意，用户数据备份不包括机械原位。因此，请在系统升级前拍摄机械原位页面的照片或屏幕截图。

详细升级流程如下：

1. 准备 U 盘，将系统升级文件“firmware.bin”复制到根目录。
2. 将 U 盘插入控制器或协作机器人机柜的 USB 端口。
3. 进入**系统 -> 本地到 U 盘 -> 用户数据备份**来备份用户数据。
4. 转到 **系统 -> 系统升级**然后按“OK”按钮并等待几分钟。系统会检查固件并自动升级。升级成功后会重启系统，如图 12-1 所示。



图 12-1：系统升级

危险



软件升级重启后，请重新确认机器人零位是否正常。

12.3.2 固件升级

固件升级是协作机器人特有的，具体升级步骤如下：

1. 在 U 盘根目录新建一个名为“rbctrl”的文件夹，将固件升级文件复制进去。
2. 将 U 盘插入协作机器人机柜的 USB 口，USB 设备图标将显示在编程器屏幕的坐标区。
3. 进入“系统 > 系统升级”，弹出“确认系统升级”对话框。按“确定”键后，系统提示“请选择需要升级的内容”。然后选择“升级固件”，如 图 12-2。



图 12-2：选择需要升级的内容

4. 按“确定”按钮，显示图 12-3。



图 12-3：升级成功

对于机器人 EC66，选择：

- The file “j25_XXXXXXX.bin” for Axis 1 and Axis 2.
- The file “j20_XXXXXXX.bin” for Axis 3.
- The file “j14_XXXXXXX.bin” for Axis 4, Axis 5 and Axis 6.

每次为一个轴选择升级文件时，按“保存”按钮，直到所有轴的升级完成。升级完成后断电重启。

12.3.3 PLC 升级

系统软件更新后，系统 PLC 也自动升级，但仅支持 A23 板。

若为 A22 板，软件升级前，需导航到 **系统 -> 本地到 U 盘 -> PLC 备份** 进行备份，升级完成后，导航到 **系统 -> U 盘到本地 -> PLC 升级** 进行 PLC 导入。

要更新 PLC 版本，请从 ELITE Robot 网站或论坛获取 plc.dat 文件。导航到 **系统 -> U 盘到本地 -> PLC 升级**。

从列表中选择“系统 PLC”，然后单击“确定”。

提醒



PLC 升级必须在软件升级后进行。

12.4 维护维修

维护维修工作务必严格遵守本手册的所有安全指示。

维护、校准、维修工作必须根据最新的服务手册进行操作，服务手册可以在支持网站 www.elibot.cn 上找到。所有苏州艾利特机器人有限公司经销商都可以访问本网站。

改变控制系统后，机器人关节或工具、机器人和工具零位应在现场重新校准，校准操作和结果判断方法在校零规范中介绍。此外，还应检查参数设置。如果备份了参数，可以导入备份参数；如果没有备份参数，则需要重新设置参数。如果需要更换机器人关节或工具，则需要重新进入机器人的动力学。

维修必须由授权的系统集成商或苏州艾利特机器人有限公司进行。零件退回给苏州艾利特机器人有限公司时应按服务手册的规定进行操作。

必须确保维护维修工作规定的安全级别，遵守有效的国家或地区的工作安全条例，同时必须测试所有的安全功能是否能正常运行。

维护维修工作的目的是为了确保系统正常运行，或在系统故障时帮助其恢复正常状态。维修包括故障诊断和实际的维修。

操作机器人或控制箱时必须遵循以下安全程序和警告事项：

安全程序：

1. 从控制箱背部移除主输入电缆以确保其完全断电。需要采取必要的预防措施以避免其他人在维修期间重新接通系统能源。断电之后仍要重新检查系统，确保其断电。
2. 重新开启系统前请检查接地连接。
3. 拆分机器人手或控制箱时请遵守 ESD(静电释放) 法规。
4. 避免拆分控制箱的供电系统。控制箱关闭后其供电系统仍可留存高压达数小时。
5. 避免水或粉尘进入机器人手或控制箱。

警告事项：

1. 使用部件号相同的新部件或苏州艾利特机器人有限公司批准的相应部件替换故障部件。
2. 该工作完成后立即重新激活所有禁用的安全措施。
3. 书面记录所有维修操作，并将其保存在整个机器人系统相关的技术文档中。
4. 控制箱没有最终用户可自行维修的零件。如果需要维护或维修服务，请联系您的经销商或苏州艾利特机器人有限公司。

12.5 废弃处置

EC66 机器人必须根据适用的国家法律法规及国家标准处置。

12.6 错误代码

12.6.1 程序报警

报警号	描述	可能原因	建议处理方式
0-2000-nline	不支持的 IO 类型%s	调用输入输出指令时，赋值状态不正确或缺少状态参数	
0-2000-nline	错误类型	JBI 指令中参数类型不匹配	
0-2000-nline	TIMER 指令译码错误	TIMER T= 后面未输入秒数或该条指令格式错误	
0-2000-nline	PULSE 指令译码错误	PULSE IF 后面未输入条件或输入错误	
0-2000-nline	AOUT 指令译码错误	AOUT 后面未输入 AO#、序号、模拟量	请检查参数的合理性，并参考 JBI 编程手册进行修正。
0-2000-nline	模拟量输出译码错误参数%s	AOUT AO# 后面未输入序号、模拟量或输入错误（包括 AO#）	
0-2000-nline	模拟量输入译码错误	AIN 后面未输入 AI#、序号、模拟量	
0-2000-nline	模拟量输入译码错误参数%s	AOUT AI# 后面未输入序号、模拟量或输入错误	
0-2000-nline	MOVFILE 指令%s JOB 参数文件不存在，或出错	调用参数文件不存在、或存在错误，或文件名中含有不合法的字符	检查 JBI 文件是否存在或出错，或修改文件名

报警号	描述	可能原因	建议处理方式
0-2000-nline	%s DRAGV 参数不正确	超出可接受范围或数据格式不正确	请检查参数的合理性，并参考 JBI 编程手册进行修正。
0-2000-nline	%s VJ 参数错误	VJ 参数格式或类型错误	请检查参数的合理性，并参考 JBI 编程手册进行修正。
0-2000-nline	MOVML 指令 JOB 参数错误	微段插补调用的 jbi 文件错误	检查调用的 JBI 文件或重新导入文件
0-2000-nline	MOVML 指令 VJ 参数错误	电脑编辑 VJ= 后面格式存在错误	
0-2000-nline	TIMER 指令译码错误	TIMER T= 后面未输入毫秒数或输入错误	
0-2000-nline	CLEAR 指令译码错误	CLEAR 后面未输入变量符或输入错误	
0-2000-nline	CLEAR 需要常数	清除变量时，未输入序号或序号非常量	请检查参数的合理性，并参考 JBI 编程手册进行修正。
0-2000-nline	CLEAR 指令不支持类型	CLEAR 后面清除变量符类型不对	
0-2000-nline	坐标系错误	CCOOD 未添加坐标指令或添加指令错误	
0-2000-nline	不支持的参数类型	jbi 文件中有语法错误	
0-2000-nline	未知坐标系错误	CCOOD 未添加坐标指令或添加指令错误	
0-2000-nline	DIN/MIN 指令译码错误	DIN/MIN 后未加入相关字符或加入字符错误或文件名有空格	

报警号	描述	可能原因	建议处理方式
0-2000-nline	mframe 坐标错误	MFRAME 格式错误或参数不正确，无法完成计算	
0-2000-nline	MOVL 指令译码 PL 错误	PL 格式存在错误或未编辑平滑等级或超过范围	
0-2000-nline	MOV 指令译码 ACC 错误	加速调节 ACC 格式存在错误或加速调节比例超过范围	
0-2000-nline	MOV 指令译码 DEC 错误	减速调节 DEC 格式存在错误或减速调节比例超过范围	请检查参数的合理性，并参考 JBI 编程手册进行修正。
0-2000-nline	MOV 指令译码 UNTIL 错误	编辑移动指令满足条件终止时，设置 UNTIL 格式存在错误或字母非法	
0-2000-nline	MOV 指令译码 VJ 错误	编辑移动指令规定移动速度时，设置 VJ 格式存在错误	
0-2000-nline	绝对速度 AV 参数设置错误	编辑移动指令规定直线绝对移动速度时，设置 AV 格式存在错误	
0-2000-nline	MOV 指令译码 V 错误	编辑移动指令规定直线移动速度时，设置 V 格式存在错误	
0-2000-nline	绝对线速度参数 AVR 错误	编辑移动指令设置直线绝对旋转角速度时，AVR 格式存在错误	
0-2000-nline	MOV 指令译码 VR 错误	编辑移动指令设置直线旋转角速度时，VR 格式存在错误	

报警号	描述	可能原因	建议处理方式
0-2000-nline	NOVCA DIST 参数错误	编辑移动指令规定时间内同时触发时，设置 TIMER 格式存在错误	请检查参数的合理性，并参考 JBI 编程手册进行修正。
0-2000-nline	MOVCA R 参数错误	电脑编辑整圆运动指令时，整圆半径 R 格式存在错误	
0-2000-nline	MOVCA DIR 参数错误	电脑编辑移整圆运动时，设置画圆运动方向 DIR 格式存在错误	
0-2000-nline	%s 译码错误	jbi 文件中存在语法错误	
0-2000-nline	设置工具指令译码错误 TF	编辑工具指令时，使用工具号超出范围	检查工具号是否在范围内
0-2000-nline	求距离指令第一个参数错误	编辑求距离指令时，数据只能用 D 变量储存	请检查参数的合理性，并参考 JBI 编程手册进行修正。
0-2000-nline	DIST 指令参数 1 错误	编辑求距离指令时，位置 1 只能用 P 变量	
0-2000-nline	DIST 指令参数 2 错误	编辑求距离指令时，位置 2 只能用 P 变量	
0-2000-nline	DOUT/MOUT 译码参数错误	编辑时，DOUT/MOUT 后未加入相关字符或加入字符错误	
0-2001-nline	%s 序号为 [0-9]	输入区间值超出范围	根据输入框范围提示，输入允许的值
0-2001-nline	%s 值为 ON 或 OFF	数字量或开关量用了 0/1 的方式表达	当前只存在 ON/OFF，请重新编辑

报警号	描述	可能原因	建议处理方式
0-2002-nline	IO 错误	输入输出指令存在语法错误	请检查参数的合理性，并参考 JBI 编程手册进行修正。
0-2002-nline	PULSE [%s] 指令译码错误	PULSE IF 后面未输入条件或输入错误	
0-2002-nline	AOUT [%s] 指令译码错误	AOUT 后面未输入 AO#、序号、模拟量	
0-2002-nline	未知格式%s 预计格式%s	不可识别的指令格式	查看 JUMP, CALL 调用的标签是否存在
0-2002-nline	TIMER [%s] 指令译码错误	TIMER T= 后面未输入秒数或输入非法错误	请检查参数的合理性，并参考 JBI 编程手册进行修正。
0-2002-nline	%s [%s] 指令译码错误	指令参数数量不匹配	查看指令里是否有多余的参数
0-2002-nline	NOP [%s] 指令译码错误	文件里有一个以上 NOP 指令	检查程序中是否有多个 NOP
0-2002-nline	CLEAR [%s] 指令译码错误	CLEAR 后面未输入变量符或输入非法	请检查参数的合理性，并参考 JBI 编程手册进行修正。
0-2002-nline	%s 指令译码	电脑编辑相关指令时，使用非法变量	
0-2002-nline	data1[%s] 译码错误		
0-2002-nline	data2[%s] 译码错误	电脑编辑相关指令时，使用非法变量	
0-2002-nline	坐标系设置参数错误	CCOOD 指令编写错误或格式错误	
0-2002-nline	TIMER 指令需要设置 T 参数	TIMER T= 后面未输入秒数或输入非法错误	

报警号	描述	可能原因	建议处理方式
0-2002-nline	MFRAME 参数 [%s] 语法错误	MFRAME 指令输入参数错误或无效	请检查参数的合理性，并参考 JBI 编程手册进行修正。
0-2002-nline	DIN/MIN 指令参数 [%s] 解析失败	电脑编辑时，DIN/MIN 后未加入相关字符或加入字符错误	
0-2002-nline	ELSEIF 指令语法解析错误!	ELSEIF 指令未找到相应的 ENDIF 指令	请检查指令格式是否正确，并参考 JBI 编程手册进行修正。
0-2002-nline	ELSE 指令语法解析错误!	ELSE 指令未找到相应的 IF 或 ELSEIF 指令	
0-2002-nline	ENDIF 指令语法解析错误!	ENDIF 指令未找到 IF 或 ELSEIF 指令	
0-2002-nline	ENDWHILE 指令语法解析错误!	ENDWHILE 指令未找到相应的 WHILE	
0-2002-nline	CONTINUE 指令语法解析错误!	程序跳出本次循环时，CONTINUE 需加在循环体指令和循环指令之间	
0-2002-nline	BREAK 指令语法解析错误!	程序跳出本循环时，BREAK 需加在循环体指令和循环指令之间	
0-2002-nline	PL 等级不能超过 7	运动指令中 PL 参数设置不正确	请检查参数的合理性，并参考 JBI 编程手册进行修正。
0-2002-nline	MOV 指令译码未知 [%s] 错误	MOV 指令编写错误或格式错误或输入无效参数	请检查参数的合理性，并参考 JBI 编程手册进行修正。
0-2002-nline	设置工具指令译码错误, 没有对应参数	错误的工具号或工具数据不存在	
0-2002-nline	DOUT/MOUT %s 译码错误	OUT/MOUT 后未加入相关字符或加入字符错误	

报警号	描述	可能原因	建议处理方式
0-2003-nline	未知条件%s	程序中存在多余的无效参数	请检查指令格式是否正确，并参考 JBI 编程手册进行修正。
0-2003-nline	重复条件，忘记 或 &	用重复条件时忘记编辑 或 &	
0-2004-nline	%s 为空标签	电脑编辑编辑标签时，未输入任何字符串	
0-2004-nline	空标签		
0-2005-nline	%s 标签内存越界	系统可分配空间不足	请删除无用且占空间大的 JBI 文件，重启机器人
0-2006-nline	操作文件%s 内存溢出		
0-2006-nline	未发现%s@%s 标签	程序中未找到需跳转的标签	请检查参数的合理性，并参考 JBI 编程手册进行修正。
0-2007-nline	标签需要以 * 开始	jbi 文件标签未以 * 开始	请检查指令格式是否正确，并参考 JBI 编程手册进行修正。
0-2008-nline	%s 标签已经在%s 文件的%s 行定义过	同一 jbi 文件中同一标签同向重复出现	请检查指令格式是否正确，并参考 JBI 编程手册进行修正。
0-6000-0	DH 参数或者工具设置不合理	DH 参数或者工具设置不合理或二十点校验数据过大	重新设置 DH 参数或工具，或重新进行二十点校验

报警号	描述	可能原因	建议处理方式
0-6000-20	奇异区域或不可达区域!	机器人手处于奇异区内或运动指令超出极限位置	请重新规划轨迹或目标位置
0-6004-0	速度为零错误	电脑编辑的 JBI 程序指令错误	请检查指令格式是否正确，并参考 JBI 编程手册进行修正。
0-6005-0	标定需要 20 个点，目前只示教了 %s 个，请继续示教	标定信息不完整，少于 20 个点位，无法正确标定	补全标定点，或重新进行标定
2-6006-2	标定点代号 %s 超出范围!	标定点序号错误	用示教器不会出现
2-6006-4	请先示教标定点 %s!	标定数据不存在或不完整是试图进行标定计算	请按提示示教标定点
0-6006-8	请确保机器人所有标定点的第 %s 轴数值不一致（第一、二轴数值应不一致）!	标定点重复或过于接近	重新示教重复的标定点位，确保不一致
0-6006-9	请确保机器人所有标定点的第 %s 轴数值一致（第三、四轴数值应一致）!	标定点姿态不符合要求	重新示教不符合要求的标定点位
0-5000-0	计算错误, 请检查数据是否合理	标定数据不正确或不可理, 无法完成计算	重新采集标定数据
0-5001-0	标定文件第 %s 点和第 %s 点重合, 请删除其中一个	重复使用标定点数据	删除重复点位数据
2-5002-0	计算结果超过 5mm, 不介意使用该组数据	计算结果提示	TCP 偏差太大

报警号	描述	可能原因	建议处理方式
2-5002-0	%s 毫米	计算结果提示	计算出的补偿结果
0-5002-1	上次关机关节位置与当前关节位置不同	正常开机提醒。由于在断电过程中机械臂有轻微姿态变化未被捕捉到。	一般情况下同步编码器即可，若持续出现无法消除，请联系官方售后部门。
2-1000-4	打开 modbus 库失败	与外界设备通信时，加载 modbus 功能失败	系统版本不匹配或不支持，请联系官方售后部门
0-1000-5	动力学功能初始化失败	动力学参数文件错误或丢失	软件版本不匹配或不支持，请联系官方售后部门
0-1001-0	%s 打开失败	无法打开指定程序	该程序不支持访问或文件存在错误
2-10010-0	参数与上次关机有差异导入备份参数成功	系统升级后对数不匹配	重新导入参数
2-10010-1	参数与上次关机有差异导入默认参数成功	系统升级后对数不匹配	重新导入参数
0-1002-0	此机器人类型不支持些功能	机器人类型未正确设置	设置正确的机器人类型参数（“系统配置—机器人配置”界面）

报警号	描述	可能原因	建议处理方式
0-1002-1	机器人类型与轴数不符, 只能走关节坐标	机器人类型或伺服参数设置不正确	检查机器人类型参数或伺服参数是否正确设置
0-1003-0	请先关闭伺服使能, 才能切换伺服控制模式	在伺服激活上电的情况下, 为保证安全, 某些功能不允许使用	关闭伺服使能后再开启相应功能
2-1003-0	%s 轴发送和接收脉冲不符	伺服参数设置错误或电机脉冲信号丢失	请联系官方售后部门
2-1003-0	脚本加载完成!	提示	
2-1003-0	脚本错误: %s: %s	脚本文件存在错误, 无法正确加载运行	请检查脚本文件内容或格式, 可参考 Lua 脚本手册进行修改。
2-1003-0	脚本格式错误: %s	脚本文件存在错误, 无法正确加载运行	请检查脚本文件内容或格式, 可参考 Lua 脚本手册进行修改。
2-1003-0	脚本参数范围为: 0~%s	调用的脚本序号不正确	请输入正确的脚本序号, 目前只支持 1-8 号

报警号	描述	可能原因	建议处理方式
2-1003-0	脚本参数不匹配	脚本文件存在错误，无法正确加载运行。	请检查脚本文件内容或格式，可参考 Lua 脚本手册进行修改。
2-1003-0	脚本打印： %s		
0-1003-0	轴 %s 开始更新固件!	提示	
0-1003-0	轴 %s 更新固件完成!		
2-1003-0	未加载任何脚本文件!	在脚本界面下按下“运行”键然而此时并没有已经加载或打开的脚本可供运行	请先加载或打开脚本，按“设置”键确认
2-1003-0	脚本文件 %s 不存在!	试图加载或运行不存在的脚本文件	请检查脚本是否存在，或文件名称是否正确
0-1004-0	急停报警		示教器上急停按钮被按下反向旋转急停按钮解除报警状态
0-1005-0	外部急停报警	IO 板-J106 接口上接入的安全信号被触发	查看信号来源，恢复外接设备状态后
0-1005-1	外部急停报警	IO 板-J107 接口上接入的安全信号被触发	此信号会自动恢复

报警号	描述	可能原因	建议处理方式
0-1006-0	%s 轴伺服报警	轴报警	请查看伺服报警文档
0-1006-0	%s 栈通信报警	控制器与伺服通信断开	请联系官方售后部门
0-1008-0	机械臂处于不可达区域	逆解错误	检查逆解参数是否正确；检查参考点位置是否合理
0-1008-1	软极限报警		
0-1008-4	%s 轴负方向超过软极限	软限极限报警	在示教 (TEACH) 模式下手动将机器人运动回可达范围内
0-1008-5	%s 轴正方向超过软极限		
0-1008-9	P%s 位置超过软极限		
0-1009-0	%s 轴电机转一圈接收和发送脉冲参数没设置		
0-100A-3	参数设置失败，参数范围%s-%s	参数设置超限	根据输入框范围提示，输入允许的值
0-100A-0	机器人减速比设置有误，请检查减速比参数	伺服参数设置错误或数据丢失	请联系官方售后部门
0-100B-0	机器人初始化数据无效，设为默认值	升级后掉电保持参数不一致	系统将使用默认备份文件，不影响正常使用
0-100B-1	机器人初始化数据无效，设为默认值		

报警号	描述	可能原因	建议处理方式
0-100C-3	加载备份的 nvram 数据失败		
0-100C-4	备份 nvram 数据失败	请勿开启力控功能, 检查零位是否正确	若零位不正常, 请立刻联系当地经销商
0-100C-5	备份 nvram 数据失败		
0-100C-0	机器人参数无效, 设为默认值		
0-100C-2	参数被初始化, 请重启系统	提示	重启系统使参数生效
0-100D-0	此机器人类型不支持些功能	机器人类型设置错误	检查“机器人配置”中“工艺配置”项与“参数设置”中“机器人类型”项
0-100E-0	串口%s 打开失败		检查串口设置参数
0-100F-0	%s 轴读编码器数据错误	编码器读取错误	请联系官方售后部门
2-C000-1	得到本机 IP 地址失败, 请检查是否设置 IP 地址正确	本机网络设置错误, 或硬件原因导致通信失败	请检查网络设置并重启机器人。如此报警持续出现, 请联系官方售后部门
0-C002-0	网络数据发送失败, 可能已经断开网络, 请重新启动系统	网络意外断开	请检查网线连接并重启机器人。
0-3001-nline	CLEAR 指令清除地址不正确, 请核查	CLEAR 指令格式错误或参数不正确	

报警号	描述	可能原因	建议处理方式
0-3001-nline	P 变更序号越界	P 变量序号超过 255	请检查参数的合理性，并参考 JBI 编程手册进行修正。
0-3001-0	P%s 数据格式错误	P 变量缺少数值或元素过多 (P 变量由 8 个浮点数组成)	
0-3001-1	P 变量序号超过最大个数	P 变量序号超过 255	
0-3002-3	数据值过大	计算结果不正确或无解	检查数据是否正确，并确保计算的参考点不在奇异点附近
0-3002-nline	P 变量未设置	程序中使用的 P 变量并没有启用或激活	进入监视—变量—变量 P, 选择需要使用的 P 变量，点击子菜单栏中的“打开/关闭”启用变量。
0-3002-nline	整圆规划失败，请移动至三条整圆指令的首行 (POINT1)	OVCA 指令未按要求连续使用 3 条，无法进行轨迹规划	请检查指令格式是否正确，并参考 JBI 编程手册进行修正。
0-3002-nline	获取数据失败	执行 JBI 指令时得到变量值无效	修正变量赋值指令并重启机器人生效。
0-3002-nline	设置数据失败		
0-3002-0	TIMER 指令延时值不能小于 0!	TIMER 指令延时值不能小于 0!	请检查参数的合理性，并参考 JBI 编程手册进行修正。

报警号	描述	可能原因	建议处理方式
0-3002-0	CALL 嵌套不能执行%s	CALL 子程序被删除	检查被调用的子程序是否存在或文件名是否合理
0-3002-nline	示教的三点走不了圆弧	MOVC 指令中 3 个点位数据无法形成圆弧轨迹	请重新示教三个点，确保点位正确
0-3002-0	点位重合，不能运行圆弧！	MOVC 指令中 3 个点位数据存在重合，无法行程圆弧轨迹	请重新示教点位，确保圆弧插补连续的三个点位不能有重合
0-3003-0	RET 指令找不到 CALL 调用	单独运行带有 RET 指令的子程序	检查当前运行的程序是否有 RET 指令
0-3004-0	位置数据不合法，请检查 P 变量的值	P 变量数据错误	检查 P 变量是否开启并正确赋值
0-3005-0	2 轴关节不能是 0	运动路径中有奇异点	重新规划机器人运行姿态和路径
0-3006-nline	两点位置重合	MOVC、MFRAME 或 DIST 等指令中位置数据重复，无法正确执行指令	检查 P 变量位置数据是否正确
0-3006-nline	三点位置重合	MOVC、MFRAME 或 DIST 等指令中位置数据重复，无法正确执行指令	检查 P 变量位置数据是否正确

报警号	描述	可能原因	建议处理方式
0-3006-nline	3 个点重合不能走圆弧	3 个点重合不能走圆弧	重新示教点位，圆弧插补连续的三个点位不能有重合
0-3006-nline	第% <i>s</i> 和% <i>s</i> 点重合，不能走圆弧	第% <i>s</i> 和% <i>s</i> 点重合，不能走圆弧	重新示教点位，圆弧插补连续的三个点位不能有重合
0-3007-nline	只有两条 MOV _C 指令	MOV _C 指令未按要求连续使用 3 条，无法进行轨迹规划	请检查指令格式是否正确，并参考 JBI 编程手册进行修正。
0-3009-nline	请连续示教整圆三点	未连续示教整圆指令 MOV _{CA} 三点	请正确设置连续整圆指令三点
0-3009-nline	请设置首行整圆的半径、距离和方向参数（必输参数）	未首行 MOV _{CA} 整圆指令的半径、距离和方向参数	请正确设置首行整圆的半径、距离和方向参数
0-3009-nline	请示教三个圆弧点	MOV _{CA} 指令未按要求连续使用 3 条，无法进行轨迹规划	请检查指令格式是否正确，并参考 JBI 编程手册进行修正。
0-3009-1	点位重复	点位重复	请重新示教点位
0-300A-1	校验数据错误	内存数据异常	重启。若持续出现无法修复请联系官方售后部门。

报警号	描述	可能原因	建议处理方式
2-2-2	请按要求示教 4 个点	缺少点位数据	请按要求示教 4 个点
1-7-0	打开文件失败	JBI 文件错误或文件名不合法	检查 JBI 文件或文件名
0-7000-0	重复加载文件:%s	该脚本文件已加载或打开	检查文件名
0-7001-0	CALL 子程序调用层数过多%s	CALL 子程序调用层数过多	CALL 指令最多嵌套 10 层
0-7002-1	JOB 文件打开失败	JOB 文件类型错误或无法被打开	检查 JOB 文件类型或文件名
2-7002-2	设备文件%s 被占用!	控制器串口已被占用	检查串口连接的设备与串口设置参数, 避免冲突
0-7002-0	文件打开失败%s %s %s	指令调用的文件被删除或损坏	恢复或新建已删除的同名文件
0-7002-1	MOVML 打开文件失败%s	MOVML 调用的文件被删除或损坏	恢复或新建已删除的同名文件
0-7002-0	打开文件失败:%s	JBI 文件名错误或格式不支持访问 (拖拽文件无法通过示教器打开)	修正 JBI 文件名称或内容, 重新上传至控制器。

报警号	描述	可能原因	建议处理方式
0-7002-2	%s 变量初始化失败	变量文件损坏或丢失，系统升级后首次开机出现此报警为正常现象	此报警不影响正常使用，启用变量时会自动生产。若持续出现，请联系官方售后部门。
0-7002-3	P 变量文件打开失败		此报警不影响正常使用，启用变量时会自动生产。若持续出现，请联系官方售后部门。
0-7002-2	P 变量保存失败	文件系统内存满了或损坏	清理文件，释放部分存储。
0-7002-1	JOB 文件打开失败	JBI 文件名错误或格式不支持访问（拖拽文件无法通过示教器打开）	修正 JBI 文件名称或内容，重新上传至控制器。
2-7002-5	未设置主程序!	未设置主程序	请设置主程序
2-7002-4	未设置主程序!		
2-7002-4	设置主程序为:%s	提示	检查主程序文件名称或内容。
2-7002-4	设置失败,%s 与 jbi 文件格式不符，该文件为专用文件	设置的主程序格式错误	

报警号	描述	可能原因	建议处理方式
2-7002-2	P 变量设置失败, %s 轴超过软极限	试图将超过极限范围的关节数据给 P 变量	检查赋值量是否符合要求, 可前往“参数设置”中的“极限参数”获取参考范围。
0-7003-0	文件 MOV 指令超出最大行数%s	单个 JBI 文件中 MOV 指令超过 10240 行	优化运动程序
0-7004-0	文件格式错误,NOP 应该在程序第一行 END 在最后一行	文件格式错误,NOP 应该在程序第一行 END 在最后一行	NOP 应该在程序第一行 END 在最后一行
0-7004-0	WHILE 或 IF 指令使用错误!	JBI 逻辑指令格式错误	请检查指令格式是否正确, 并参考 JBI 编程手册进行修正。
0-7005-0	文件格式错误, 有两个或以上的 NOP	文件格式错误, 有两个或以上的 NOP	删除多余的 NOP 行
0-7006-0	文件包含两个 END	文件包含两个 END	删除多余的 END 行
2-A000-0	退出预约模式	提示	
2-A001-0	机器人处于外部暂停状态	机器人的系统 PLC 版本不正确或机器人处于外部暂停状态	选择正确的机器人 PLC 文件或外部接的暂停按钮已作用, 起提示作用

报警号	描述	可能原因	建议处理方式
0-F000-0	设置 dynamics.xml 数据错误并使用备份数据	动力学数据错误	尝试重新辨识
0-F000-0	打开文件失败	导入动力学辨识文件不对	重新导入动力学辨识文件
2-F000-1	动力学辨识成功	提示	
2-F000-1	设置机器人安装方式错误!	机器人安装方式与系统内设置的方式不符	进入“系统 > 机器人配置 > 安全配置”界面修改
0-F000-0	动力学相关的机器人类型错误!	机器人类型设置错误	进入“参数设置 > 协作参数”界面修改
0-F000-0	打开动力学文件失败	动力学辨识文件不正确或不存在	重新导入动力学辨识文件（可联系官方售后部门获取）
0-F000-0	动力学辨识所需的系统参数为空	动力学辨识文件不正确或损坏	重新导入动力学辨识文件（可联系官方售后部门获取）
0-F000-0	由于动力学初始化失败，导致动力学功能无法使用	动力学辨识不成功	重新进行动力学辨识

报警号	描述	可能原因	建议处理方式
0-F000-0	获取动力学数据失败，使用默认值	动力学数据文件损坏或丢失	不影响使用，系统将使用备用文件。如力控功能效果不理想，建议重新进行动力学辨识。
2-F000-1	机器人碰撞报警	机器人受力已到达碰撞灵敏度	减小受力，或者增大碰撞灵敏度
0-F000-0	有效负载自动识别失败	有效负载自动识别失败	重新进行负载辨识操作
2-F000-1	动力学辨识开始	动力学辨识开始	提示
0-F000-0	动力学辨识失败	动力学辨识时，对机器人进行了操作和干涉	重新进行动力学辨识。辨识过程中请勿操作机器人或切断供电。
0-F000-1	碰撞已打开	碰撞检查功能已开启	提示
2-F000-1	负载运行结束	负载自动识别结束	提示
0-F000-0	记录轨迹失败	拖拽记录过程被意外中断	重新记录轨迹

报警号	描述	可能原因	建议处理方式
2-F000-0	拖动使能未打开	力控功能未开启	通过法兰按键或“用户工艺 > 力控功能 > 拖拽示教”界面进入拖拽模式
0-F000-1	力控状态错误, 请重新辨识	安装方式更改或更换了机器人中的关节模块, 此时力控功能被禁用	重新进行动力学辨识
0-F000-1	负载运行错误	负责辨识的过程被意外中断	重新进行负载辨识操作
2-F000-1	负载辨识开始	负载辨识开始	
2-F000-1	负载辨识成功	负载辨识成功	提示
2-F000-1	已记录时间为%s 分钟, 剩余记录时间为%s 分钟	已记录时间为%s 分钟, 剩余记录时间为%s 分钟	
2-F000-1	已超出最大记录时间, 超出的轨迹将不再记录!	轨迹拖动已超出最大记录时间, 超出的轨迹将不再记录	轨迹拖动时间控制在 20 分钟之内
0-F000-0	没有辨识文件或者辨识文件错误	没有辨识文件或辨识文件错误	重新导入辨识文件
0-F000-1	没有辨识文件或者辨识文件错误		
0-2002-nline	DIST 指令参数 [%s] 语法错误	输入 DIST 指令参数有误	请检查参数的合理性, 并参考 JBI 编程手册进行修正。

报警号	描述	可能原因	建议处理方式
0-1F001-0	得到%s号工具数据错误	工具数据错误	在“工具”界面下修改数据
0-1F001-1	设置工具数据错误		
2-1F001-0	获取动力学参数错误	动力学参数错误	修改动力学参数
0-1F0010-0	创建用户坐标失败	用户坐标创建错误, 缺少示教点位或点位数据不正确	检查各示教点位, 重新创建用户坐标
0-1F0013-0	获取脚本配置数据失败	脚本配置文件错误或丢失	确认脚本配置设置
0-1F0013-0	预约数据获取失败, 请重新设置	预约文件损坏或丢失	检查预约文件是否正确可用, 重新设置预约文件
0-1F0014-0	设置脚本配置失败	脚本配置文件错误或丢失	确认脚本配置设置
0-1F0014-1	设置脚本配置信息失败		
0-1F0014-1	预约文件设置错误	未设置预约文件	设置预约文件
0-1F0014-0	预约数据设置失败, 请确认此版本有预约功能	当前软件版本不支持预约功能	使用正确的软件版本, 或与官方售后部门联系获得更多信息。
0-1F0015-0	除零错误	0 不能作为除数	请检查参数的合理性, 并参考 JBI 编程手册进行修正。
0-1F0015-1	除零错误		

报警号	描述	可能原因	建议处理方式
0-1F0016-0	工具坐标系索引号无效	工具坐标号设置不正确或超出范围	修正工具坐标号，范围 0~7
0-1F002-0	工具设置错误	工具设置不对	在“工具”界面下修改数据
0-1F002-2	自动生成工具错误%s	工具校验不正确，使用七点法进行校验时存在数据缺失或复用的情况	重新校验工具坐标
0-1F002-0	保存动力学参数错误	系统无法保存动力学参数，可能是数据不正确或该文件正在被访问中	请重启机器后再尝试。如持续出现请联系官方售后部门。
0-1F003-0	MOVJ PL 错误	运动指令中 PL 参数格式错误或未编辑平滑等级或超过范围	请检查参数的合理性，并参考 JBI 编程手册进行修正。
0-1F003-7	获取内存数据失败	MOVML 指令分配不到足够的内存	请清理不必要的文件，释放部分内存并重启机器人后再尝试。
2-1F004-0	机器人到达目标点	提示	
2-1F005-0	干涉区数据错误	干涉区未设置	前往“运行准备 > 干涉区”界面重新设置干涉区
0-1F006-0	保存干涉区失败	干涉区设置错误，可能是示教点位或输入数据不合理。	
0-1F007-0	设置干涉区失败		

报警号	描述	可能原因	建议处理方式
0-1F008-0	用户坐标号错误	用户坐标号设置不正确或超出范围 7	正确设置用户号 0-7
0-1F008-0	该用户坐标系索引无效		
0-1F009-0	索引号为%s 的工具坐标系未设置，请先设置后再使用	被调用的工具坐标系未设置	检查调用的工具坐标序号，或设置相应的工具坐标系
0-1F00A-0	索引号为%s 的用户坐标系未设置，请先设置后再使用	被调用的用户坐标系未设置	检查调用的用户坐标序号，或设置相应的用户坐标系
0-1F00B-0	%s 轴没有使用，如要使用请在伺服参数中打开	%s 轴没有选择正确或被禁用	前往“参数设置 > 伺服参数”界面启用该轴并检查参数
0-1F00E-0	得到用户坐标数据失败	用户坐标系文件丢失或损坏，系统升降级后可能出现	重新创建用户坐标系，或导入备份的 userframe.xml 文件
0-1F00F-0	得到用户坐标失败		
0-1F00F-1	设置用户坐标数据失败		
0-200000-3	文件%s 已存在	新建文件名重复	更换文件名
0-200000-3	%s 创建失败	码垛文件创建失败	检查码垛参数设置是否正确
2-200000-6	%s 创建成功	码垛文件创建成功	提示
0-200000-4	%s 打开失败		

报警号	描述	可能原因	建议处理方式
0-200001-1	工艺号输入错误!		
0-200001-2	工艺号输入错误!		
0-200001-1	用户坐标号输入错误!		
0-200001-1	排样号输入错误!		
0-200001-1	排样号输入错误!		
0-200001-1	层排样模式输入错误!		
0-200001-1	层高模式输入错误!	码垛工艺包内部报错	视情况, 正确 设置各参数
0-200001-1	码垛参数输入错误!		
0-200001-1	排样模式输入错误!		
0-200001-1	踩点号输入错误!		
0-200001-1	准备点号输入错误!		
0-200001-1	离开点号输入错误!		
0-200001-1	工艺号输入错误!		
2-200001-1	注意输入的排样值, 设置最大排样是%s!		
0-200001-1	层高输入错误!		
0-200001-1	过渡点高输入错误!		
0-200001-1	排样%s 已使用!		

报警号	描述	可能原因	建议处理方式
0-200001-1	排样类型输入错误!		
0-200001-1	踩数输入错误!		
0-200001-1	踩点参数输入错误!		
0-200001-1	离开点参数输入错误!		
0-200001-1	准备点参数输入错误!		
0-200001-1	垛点参数无效, 请先设置指数!		
0-200001-1	列数错误, 列数值应该大于 1!	码垛工艺包内部报错	视情况, 正确 设置各参数
0-200001-1	行数错误, 行数值应该大于 1!		
0-200001-1	行列或踩数输入错误!		
0-200001-2	码垛工艺参数有效性检验失败!		
0-200001-2	码垛工艺参数无效!		
0-200001-2	当前的踩号超出极限!		
0-200001-1	工艺%s 排样%s 排样模式错误!		
0-200001-1	工艺%s 排样%s 状态无效!		
0-200001-1	工艺%s 参考点不存在!		
0-200001-1	工艺%s 过渡点不存在!		
0-200002-2	码垛指令未启用		

报警号	描述	可能原因	建议处理方式
0-200002-5	码垛指令未启用		
0-200002-2	PALLET 指令译码错误	码垛工艺包内部报错	视情况，正确 设置各参数
0-200002-2	码垛指令参数 [%s] 解析失败		
0-200002-5	码垛参数错误		
0-B001-0	奇异区域：肩部奇异	协作机器人处于肩部奇异	手动操作机器人离开肩部奇异点位置，并重新规划程序轨迹，避免再次进入奇异区
0-B001-0	奇异区域：肘部奇异	协作机器人处于肘部奇异	手动操作机器人离开肘部奇异点位置，并重新规划程序轨迹，避免再次进入奇异区
0-B001-0	机器人在奇异点位置	机器人处于奇异点位置（不同各类型的机器人奇异点位置不一样）	手动操作机器人离开奇异点位置，并重新规划程序轨迹，避免再次进入奇异区

报警号	描述	可能原因	建议处理方式
0-9001-2	伺服没有打开，请按下手压开关或按下伺服键打开伺服	自动模式下没有伺服使能就直接按启动键	请确认伺服被正常使能后再进行运动操作
2-9002-0	机器人不在自动模式下，请把钥匙打到自动档	机器人处于示教模式或者远程模式	将机器人设置成自动模式
0-9002-1	机器人没有处于示教状态，请把钥匙打到示教模式	机器人处于自动模式或者远程模式	将机器人设置成示教模式
0-9004-0	PL 参数错误	PL 格式存在错误或未编辑平滑等级或超过范围	请检查参数的合理性，并参考 JBI 编程手册进行修正。
0-9005-0	机器人处于暂停或者外部暂停状态	机器人外部暂停信号一直有效	复位机器人外部暂停信号
0-9006-0	%s 轴超出电机最大转速	机器人处于奇异点位置或机器人运行轨迹或速度设计不合理	手动操作机器人离开奇异区或修改示教的机器人速度或重新规划轨迹
0-9006-0	关节%s 超出最大速度	机器人处于奇异点位置或机器人运行轨迹或速度设计不合理	手动操作机器人离开奇异区或修改示教的机器人速度或重新规划轨迹

报警号	描述	可能原因	建议处理方式
2-9007-0	预约%s 文件未设置	没有设置对应的预约文件	在预约工艺下，将对应的预约文件设置成有效
2-9008-1	预约功能没有设置，请先设置该功能为有效	未启用预约功能，系统版本较低的机器进入远程（REMOTE）模式会触发此报警	如需使用预约功能，请在机器人配置里面将预约功能勾选并设置，系统重启后生效

12.6.2 伺服驱动器报警

报警号	描述	可能原因	建议处理方式
10	驱动器硬件过流	负载参数设置不正确	正确设置负载参数，断电重启后重试。
		加速度参数设置不正确	正确设置加速度参数，断电重启后重试。
		负载太大	根据机型正确配置负载，断电重启后重试。

报警号	描述	可能原因	建议处理方式
		发生撞击、憋堵	断电重启，检查每个关节是否能正常运行，如均正常，可继续使用。
10	驱动器硬件过流	关节收到的指令脉冲异常	检查控制器和伺服驱动器软件版本，可升级新软件后重试
			如持续出现无法消除，请联系官方售后部门
20	驱动器零位检测超差	关节驱动器检测到零漂太大	断电重启，检查该报警是否会再次出现。如持续出现无法消除，请联系官方售后部门
		负载参数设置不正确	正确设置负载参数，断电重启后重试。
21	驱动器软件过流	加速度参数设置不正确	正确设置加速度参数，断电重启后重试。
		负载太大	根据机型正确配置负载，断电重启后重试。

报警号	描述	可能原因	建议处理方式
21	驱动器软件过流	发生撞击、憋堵	断电重启，检查每个关节是否能正常运行，如均正常，可继续使用。
		关节收到的指令脉冲异常	检查控制器和伺服驱动器软件版本，可升级新软件后重试 如持续出现无法消除，请联系官方售后部门
22	驱动器软件过流，发生在启动后 72 度内，考虑刹车未成功打开	示教器复位按钮按下后立即运行关节会出现该问题，需要先等待 4-6s 钟，等待关节抱闸打开以后再运行关节。	将控制器软件升级至 2.9.6 及以上版本后重启。如持续出现无法消除，请联系官方售后部门。
23	驱动器电流冲击	负载参数设置不正确	正确设置负载参数，断电重启后重试。
		加速度参数设置不正确	正确设置加速度参数，断电重启后重试。
		负载太大	根据机型正确配置负载，断电重启后重试。

报警号	描述	可能原因	建议处理方式
		发生撞击、憋堵	断电重启，检查每个关节是否能正常运行，如均正常，可继续使用。
23	驱动器电流冲击	关节收到的指令脉冲异常	检查控制器和伺服驱动器软件版本，可升级新软件后重试
			如持续出现无法消除，请联系官方售后部门
		负载参数设置不正确	正确设置负载参数，断电重启后重试。
		加速度参数设置不正确	正确设置加速度参数，断电重启后重试。
30	驱动器位置超差	负载太大	根据机型正确配置负载，断电重启后重试。
		发生撞击、憋堵	断电重启，检查每个关节是否能正常运行，如均正常，可继续使用。
		关节收到的指令脉冲异常	检查控制器和伺服驱动器软件版本，可升级新软件后重试

报警号	描述	可能原因	建议处理方式
30	驱动器位置超差		如持续出现无法消除，请联系官方售后部门
31	驱动器位置超差，发生在启动后 72 度内，考虑刹车未成功打开	伺服抱闸未打开	断电重启，检查该报警是否会再次出现。如持续出现无法消除，请联系官方售后部门。
40	驱动器收到急停信号输入	示教器急停按钮拍下	检查示教器急停按钮是否拍下，将急停按钮旋启，进行复位和同步操作。如持续出现无法消除，请联系官方售后部门。
50	驱动器通信 CRC 错误	通信校验失败	断电重启，检查该报警是否会再次出现。如持续出现无法消除，请联系官方售后部门。
51	驱动器通信未同步或同步失败	通信同步中或同步失败	通常出现在开机后，正常报警内容。点击“复位”按键消除。
52	连续多周期未收到主站命令	未收到主站帧	通常出现再控制器和伺服软件升级后，重启后消除。

报警号	描述	可能原因	建议处理方式
54	收到了主站发给自身的帧，但未执行，通信同步失败	收到主站帧，未执行	通常出现再控制器和伺服软件升级后，重启后消除。
60	驱动器磁编码器数据异常	关节编码器数值不正确	断电重启，检查该报警是否会再次出现。如持续出现无法消除，请联系官方售后部门。
61	上电读取磁编数据偏差太大	关节编码器精度太差	
62	驱动器磁编码器数据未标定	关节编码器未定标	
70	驱动器光编 Z 定标失败	电机编码器标定失败	
71	驱动器光编连续多圈 Z 丢失	电机编码器脉冲异常，可能是被灰尘污染	
72	驱动器光编连续多次 Z 误捕获	电机编码器脉冲异常，可能是被灰尘污染	
73	驱动器光编连续多圈 Z 异常	电机编码器脉冲异常，可能是被灰尘污染	
74	驱动器光编 Z 未定标或定标数据异常	电机编码器未定标	
75	驱动器光编 Z 对应电角度连续多圈异常	电机编码器丢失脉冲	
76	驱动器 HALL 对应电角度连续多圈异常	电机编码器丢失脉冲	
78	驱动器电角度超出范围 $\pi/2$	电机角度异常	
79	驱动器电角度超出范围 $\pi*2$	电机角度异常	

报警号	描述	可能原因	建议处理方式
80	驱动器 HALL 数据异常	HALL 返回值不正确	
81	驱动器 HALL 精度差	HALL 精度偏差太大	断电重启，检查该报警是否会再次出现。如持续出现无法消除，请联系官方售后部门
90	驱动器开刹车时反向卡住	开抱闸时异常	
91	驱动器开刹车时正反向均卡住	开抱闸时异常	
92	驱动器开刹车时正向卡住	开抱闸时异常	
94	驱动器关刹车时检测到刹车未关闭或刹车打滑	关抱闸后滑动距离过大	断电重启，检查该报警是否会再次出现。如持续出现无法消除，请联系官方售后部门。
100	驱动器过载	过载参数设置不正确	正确设置过载参数，断电重启后重试。
		负载参数设置不正确	正确设置负载参数，断电重启后重试。
		加速度参数设置不正确	正确设置加速度参数，断电重启后重试。
		负载太大	根据机型正确配置负载，断电重启后重试。

报警号	描述	可能原因	建议处理方式
100	驱动器过载	发生撞击、憋堵	断电重启，检查每个关节是否能正常运行，如均正常，可继续使用。 如持续出现无法消除，请联系官方售后部门
110	伺服电机过速	速度超过最大允许值	正确设置控制器速度参数，断电重启后重试。
110	伺服电机过速	速度超过最大允许值	正确设置超速报警水平参数，断电重启后重试。
120	驱动器母线过压	控制箱刹车板不能正常工作	断电重启，检查该报警是否会再次出现。如持续出现无法消除，请联系官方售后部门
121	驱动器母线欠压	控制箱电源功率不够	断电重启，检查该报警是否会再次出现。如持续出现无法消除，请联系官方售后部门
130	驱动器过热		检查末端负载大小，根据机型正确配置负载

报警号	描述	可能原因	建议处理方式
130	驱动器过热	关节温度过高	检查工作环境温度，根据出厂规范正确使用机器人 如持续出现无法消除，请联系官方售后部门
200	驱动器 FALSH 警告	硬件损坏	请联系官方售后部门
201	驱动器未准备好	伺服驱动器还未初始化完毕	通常出现在开机后，正常报警内容。点击“复位”按钮消除。

第 13 章 附录

13.1 A IO 使用说明

A23 中典型的 IO 使用说明如下表所示：

IO 名称	功能	有效状态	备注
X0	紧急停止	0	
X1	紧急停止	0	其中一个有效便触发
X2	防护停止	0	
X3	防护停止	0	
X50	末端拖动/记点/禁用（蓝色）	1	可通过界面末端 IO 按钮配置配置所需功能
X51	末端拖动/记点/禁用（绿色）	1	
Y50	蓝色按钮	1	灯光长亮（末端 IO 勾选）
Y51	绿色按钮	1	
M0	紧急停止	0	置 0 时触发急停报警
M1	外部急停报警	0	
M3	外部启动	1	
M4	外部暂停	1	
M5	外部伺服使能	1	
M6	外部清报警	1	
M8	预约程序 1	1	通过用户 PLC 将 X 或者 Y 与 S 关联可实现相应功能
M9	预约程序 2	1	
M10	预约程序 3	1	
M11	预约程序 4	1	
M12	预约程序 5	1	
M13	预约程序 6	1	

IO 名称	功能	有效状态	备注
M14	预约程序 7	1	通过用户 PLC 将 X 或者 Y 与 S 关联 可实现相应功能
M15	预约程序 8	1	
M36	同步/未同步	上升沿	通过用户 PLC 将 X 或者 Y 与 S 关联 可实现相应功能
M38	抱闸全打开标志	1	抱闸全部打开后置 1（伺服使能），未 全部打开置 0（伺服未使能）
M39	拖动记录点位	1	点击记录点位时置 1
M40	外部按钮关闭伺服	1	通过用户 PLC 将 X 或者 Y 与 S 关联 可实现相应功能
M48	防护停止后启动	1	机器人由于发生防护停止后自动恢复 时置 1，其它方式恢复不会置 1
M49	防护停止标志位	1	机器人发生防护停止时置 1
M50	外部暂停标志位	1	暂停由外部触发时置 1
M51	示教器暂停标志位	1	暂停由示教器触发时置 1
M80	调出主程序 (主程序输入)	1	M80 有效时光标跳到主程序首行，通 过用户 PLC 将 X 或者 Y 与 S 关联可 实现相应功能
M400	伺服使能状态	1	伺服处于使能状态时置 1，未使能时 为 0
M401	到达程序原点	1	机器人处于程序原点时置 1，未在程 序原点时为 0
M406	预约选择有效	1	勾选预约工艺后该信号置 1，未勾选 时为 0
M408	预约程序 1 输出	1	预约程序有效后置 1
M409	预约程序 2 输出	1	
M410	预约程序 3 输出	1	
M411	预约程序 4 输出	1	
M412	预约程序 5 输出	1	

IO 名称	功能	有效状态	备注
M413	预约程序 6 输出	1	
M414	预约程序 7 输出	1	预约程序有效后置 1
M415	预约程序 8 输出	1	
M416	机器人示教模式	1	机器人处于示教模式时置 1
M417	机器人自动模式	1	机器人处于自动模式时置 1
M418	机器人远程模式	1	机器人处于远程模式时置 1
M419	启动键	1	点击启动键时置 1
M420	暂停键	1	点击暂停键时置 1
M421	伺服键	1	点击伺服键时置 1
M422	复位键	1	点击复位键时置 1
M424	机器人停止状态	1	机器人处于停止状态时置 1
M425	机器人暂停状态	1	机器人处于暂停状态时置 1
M427	机器人运行状态	1	机器人在运行状态时置 1
M428	机器人出错状态	1	机器人当前处于报警状态时置 1
M437	末端 IO 灯	1	
M440	干涉区信号 1	1	
M441	干涉区信号 2	1	
M442	干涉区信号 3	1	
M443	干涉区信号 4	1	
M444	干涉区信号 5	1	机器人进入所设置的干涉区后置 1
M445	干涉区信号 6	1	
M446	干涉区信号 7	1	
M447	干涉区信号 8	1	
M448	干涉区信号 9	1	
M449	干涉区信号 10	1	

IO 名称	功能	有效状态	备注
M450	干涉区信号 11	1	
M451	干涉区信号 12	1	
M452	干涉区信号 13	1	
M453	干涉区信号 14	1	机器人进入所设置的干涉区后置 1
M454	干涉区信号 15	1	
M455	干涉区信号 16	1	
M464	主程序首行	1	光标在主程序首行时置 1，离开主程序首行后置 0
M465	同步/未同步状态指示	上升沿	
M466	碰撞报警	1	机器人触发碰撞报警后置 1
M525	防护停止自动恢复	1	通过用户 PLC 将 X 或者 Y 与 S 关联可实现相应功能
M526	缩减模式	1	需 M526、M527 同时有效才能进入缩减模式
M527	缩减模式	1	

A22 中典型的 IO 使用说明如下表所示：

IO 名称	功能	有效状态	备注
X0	内部急停告警	0	其中一个有效便触发
X1	内部急停告警	0	
X2	外部急停告警	0	
X3	外部急停告警	0	
X50	末端拖动/记点/禁用（蓝色）	1	可通过界面末端 IO 按钮配置配置所需功能
X51	末端拖动/记点/禁用（绿色）	1	
Y50	蓝色按钮	1	灯光长亮（末端 IO 勾选）
Y51	绿色按钮	1	

IO 名称	功能	有效状态	备注
M0	紧急停止	0	置 0 时触发急停报警
M1	外部急停报警	0	
M3	外部启动	1	
M4	外部暂停	1	
M5	外部伺服使能	1	
M6	外部清报警	1	
M8	预约程序 1	1	通过用户 PLC 将 X 或者 Y 与 S 关联 可实现相应功能
M9	预约程序 2	1	
M10	预约程序 3	1	
M11	预约程序 4	1	
M12	预约程序 5	1	
M13	预约程序 6	1	
M14	预约程序 7	1	
M15	预约程序 8	1	
M36	同步/未同步	上升沿	通过用户 PLC 将 X 或者 Y 与 S 关联 可实现相应功能
M38	抱闸全打开标志	1	抱闸全部打开后置 1（伺服使能），未 全部打开置 0（伺服未使能）
M39	拖动记录点位	1	点击记录点位时置 1
M40	外部按钮关闭伺服	1	通过用户 PLC 将 X 或者 Y 与 S 关联 可实现相应功能
M48	防护停止后启动	1	机器人由于发生防护停止后自动恢复 时置 1，其它方式恢复不会置 1
M49	防护停止标志位	1	机器人发生防护停止时置 1
M50	外部暂停标志位	1	暂停由外部触发时置 1
M51	示教器暂停标志位	1	暂停由示教器触发时置 1

IO 名称	功能	有效状态	备注
M80	调出主程序 (主程序输入)	1	M80 有效时光标跳到主程序首行, 通过用户 PLC 将 X 或者 Y 与 S 关联可实现相应功能
M400	伺服使能状态	1	伺服处于使能状态时置 1, 未使能时为 0
M401	到达程序原点	1	机器人处于程序原点时置 1, 未在程序原点时为 0
M406	预约选择有效	1	勾选预约工艺后该信号置 1, 未勾选时为 0
M408	预约程序 1 输出	1	预约程序有效后置 1
M409	预约程序 2 输出	1	
M410	预约程序 3 输出	1	
M411	预约程序 4 输出	1	
M412	预约程序 5 输出	1	
M413	预约程序 6 输出	1	
M414	预约程序 7 输出	1	
M415	预约程序 8 输出	1	
M416	机器人示教模式	1	
M417	机器人自动模式	1	机器人处于自动模式时置 1
M418	机器人远程模式	1	机器人处于远程模式时置 1
M419	启动键	1	点击启动键时置 1
M420	暂停键	1	点击暂停键时置 1
M421	伺服键	1	点击伺服键时置 1
M422	复位键	1	点击复位键时置 1
M424	机器人停止状态	1	机器人处于停止状态时置 1
M425	机器人暂停状态	1	机器人处于暂停状态时置 1
M427	机器人运行状态	1	机器人在运行状态时置 1

IO 名称	功能	有效状态	备注
M428	机器人出错状态	1	机器人当前处于报警状态时置 1
M437	末端 IO 灯	1	
M440	干涉区信号 1	1	
M441	干涉区信号 2	1	
M442	干涉区信号 3	1	
M443	干涉区信号 4	1	
M444	干涉区信号 5	1	
M445	干涉区信号 6	1	
M446	干涉区信号 7	1	
M447	干涉区信号 8	1	机器人进入所设置的干涉区后置 1
M448	干涉区信号 9	1	
M449	干涉区信号 10	1	
M450	干涉区信号 11	1	
M451	干涉区信号 12	1	
M452	干涉区信号 13	1	
M453	干涉区信号 14	1	
M454	干涉区信号 15	1	
M455	干涉区信号 16	1	
M464	主程序首行	1	光标在主程序首行时置 1，离开主程序首行后置 0
M465	同步/未同步状态指示	上升沿	
M466	碰撞报警	1	机器人触发碰撞报警后置 1
M525	防护停止自动恢复	1	通过用户 PLC 将 X 或者 Y 与 S 关联可实现相应功能
M526	缩减模式	1	需 M526、M527 同时有效才能进入缩减模式
M527	缩减模式	1	

更多 IO 使用信息请参见：

 (双击图标下载 IO 使用说明表格至本地)

13.2 B 术语

0 类停机：当机器人的电源被切断后，机器人立刻停止工作。这是不可控的停止，由于每个关节会以最快的速度制动，因此机器人可能偏离程序设定的路径。当超过安全评定极限，或当控制系统的安全评定部分出现错误的情况下方可使用这种保护性停止。要了解更多信息，请参阅 EN ISO13850:2008 或 IEC60204-1:2006。

1 类停机：当为机器人供电使其停止时，机器人就会停止，当机器人实现停止后切断电源。这是可控性停止，机器人会遵循程序编制的路径。一秒钟之后或一旦机器人停稳后就将电源切断。要了解更多信息，请参阅 EN ISO13850:2008 或 IEC60204-1:2006。

2 类停机：机器人通电时的可控性停止。机器人在一秒钟时间内停止所有动作。安全评定控制系统的操控可使机器人停留在停止的位置。要了解更多信息，请参阅 IEC60204-1:2006。

诊断覆盖率 (DC)：用于衡量为了达到评定的性能等级而实施的诊断的有效性。要了解更多信息，请参阅 EN ISO13849-1:2008。

集成商：集成商即设计机器人最终安装的机构。集成商负责进行最终风险评估，必须确保最终安装遵循当地的法律法规。

平均危险失效时间 (MTTFd)：平均危险失效时间 (MTTFd) 指的是为了达到评定的性能等级而进行计算和检测所得的值。要了解更多信息，请参阅 EN ISO13849-1:2008。

风险评估：风险评估即识别所有风险并将风险降低到适当程度的整个过程。风险评估应进行记录存档。详情请参考 ISO12100。

性能等级：性能等级 (Performance Level, PL) 是一个分离的等级，它用于说明控制系统中各个与安全相关的部分在可预测的条件下执行安全功能的能力。PLd 是第二高的可信度分类，它意味着安全功能相当值得信赖。要了解更多信息，请参阅 EN ISO13849-1:2008。

13.3 C 认证与检测

本公司产品 EC66，经由第三方认证机构通过检验评定企业的质量管理体系和样品型式试验确认本产品符合特定的要求，具备持续稳定地生产符合标准要求产品的能力，并已给予书面证明。说明如下：

EC66 通过多家国际第三方知名机构检测与认证，获得欧盟 CE 认证、韩国 KC 认证，产品安全性达国际领先水平。

EC66 通过中国国家机器人检测与评定中心（总部）机器人性能测试，性能指标已经超越大部分国产品牌，达到传统工业机器人的标准并逐步拉近与国际顶级品牌的差距。

EC66 机器人通过欧盟 CE 认证，产品符合欧盟 CE 指令的所有相关要求：

低压指令 (LVD) 2006/95/EC

机械指令 (MD) 2006/42/EC

电磁兼容性指令 (EMC) 2004/108/EC

EN ISO 10218-1:2011

EN ISO 12100: 2010

EN 60204-1: 2006+A1: 2009

EC66 机器人由韩国官方机构进行认证测试，通过韩国 KC 认证，符合韩国认证标准的所有相关要求。

EC66 机器人由中国国家机器人检测与评定中心（总部）进行认证测试，通过 CR 认证，符合 CR 认证标准关于协作机器人的所有相关要求，测试标准如下：

GB 5226.1-2008、GB 11291.1-2011

GB/T 15706-2012

GB/T 17799.2-2003、GB 17799.4-2012

EC66 机器人由中国国家机器人检测与评定中心（总部），进行机器人性能测试，测试依据标准如下：

GB/T 12642-2013 工业机器人性能规范及其试验方法

13.4 D 停止时间和停止距离

0 类停机的停止距离和停止时间

下表中显示了触发 0 类停机时测得的停止距离和停止时间。这些测量结果对应于机器人的以下配置：

- 延伸：100%（机器人完全水平展开）
- 速度：100%（机器人的一般速度设为 100%，以 180 °/s 的关节速度执行移动）
- 有效负载：连接 TCP 的机器人处理的最大有效负载 (6kg)

对关节 0 的测试通过水平移动进行，即旋转轴垂直于地面。在对关节 1 和关节 2 的测试过程中，机器人遵循垂直轨迹，即旋转轴平行于地面，并在机器人向下移动时停止。

表 13-3 . 停止时间和停止距离

	停止距离 (rad)	停止时间 (ms)
关节 0 (底座)	0.224	174
关节 1 (肩部)	0.462	426
关节 2 (肘部)	0.314	217

13.5 E 参照标注

机器人的设计参考以下标准，如表 13-4 所示：

表 13-4. 机器人设计标准

标准	定义
2006/42/EC:2006	Machinery Directive: Directive 2006/42/EC of the European Parliament and of the Council of 17 May 2006 on machinery, and amending Directive 95/16/EC (recast)
2004/108/EC:2004	EMC Directive: Directive 2004/108/EC of the European Parliament and of the Council of 15 December 2004 on the approximation of the laws of the Member States relating to electromagnetic compatibility and repealing Directive 89/336/EEC
EN ISO 13850:2008	Safety of machinery: Emergency stop - Principles for design
EN ISO 13849-1:2008	Safety of machinery: Safety-related parts of control systems - Part 1: General principles of design
EN ISO 13849-2:2012	Safety of machinery: Safety-related parts of control systems - Part 2: Validation
EN ISO 12100:2010	Safety of machinery: General principles of design, risk assessment and risk reduction
EN ISO 10218-1:2011	Industrial robots: Safety Note: Content equivalent to ANSI/RIA R.15.06-2012, Part 1
ISO/TS 15066:2016	Safety requirements for collaborative industrial robot Robots and robotic devices —Collaborative robots

13.6 F 技术规格

机器人类型	EC66
重量	17.5kg
最大负载	6kg
工作半径	914mm
关节范围	+/-360°
关节速度	J1-J2:144°/s J3:180°/s J4-J6:224°/s
TCP 速度	2.8m/s
重复定位精度	+/-0.03mm
控制箱 IO	16 x DI, 16 x DO, 2 x AI, 4 x AO
工具 IO	2 x DI, 2 x DO, 1 x 24V, 1 x AI, 1 x A O, 1 x RS485
IO 电源	控制箱为 24V 2A, 工具端为 24V 2A
控制箱通信	Ethernet TCP/IP, UDP, ModbusTCP. RS485/RS232, Modbus-RTU. Profinet, EthernetIP, CCLink.
工具通信	RS485
防护等级	IP54
典型功耗/最大功耗	250W/1600W
温度	0-50°C
电源	90-264VAC, 50-60Hz 19-72VDC
控制箱重量	15kg
预期寿命	35000 hours