

JAKA® | 节卡

节卡机器人

用户手册 - 硬件部分



JAKA Zu 3 (Zu 3 pro 通用)

JAKA® | 节卡

节卡机器人

用户手册

JAKA Zu 3 v1.1

本体序列号：_____

电控柜序列号：_____

注意：

协作机器人的定义遵循国际 ISO 标准及国标相关规定来保护作业者的安全，我们不推荐直接将机器人本体应用于作业对象为人体的场合。但机器人应用者或应用开发者确有需要涉及机器人作业对象为人体的场合时，需要在应用者或应用开发者充分评估在人员安全得到保障的前提下，为机器人本体配置安全可靠、经过充分测试及认证的安全防护系统，以保护人员安全。

此用户手册所包含的内容是上海节卡机器人科技有限公司（后文统称为节卡）的专有财产，未经节卡的书面同意，不得以任何形式使用其内容。

节卡会定期对用户手册进行修正和完善，其内容可能会更改，恕不另行通知。使用本手册前请认真核对实际产品信息。

用户手册所包含的信息不是节卡的承诺，节卡对本手册中可能出现的任何错误以及对使用本手册及其所介绍产品而引起的意外或间接伤害概不负责。安装、使用产品前，请仔细阅读本手册。

本手册图片仅供参考，请以实物为准。

若机器人本体出现被改造或者拆卸的情况，节卡不负责售后工作。

节卡提醒用户在使用、维修 JAKA 机器人时必须使用安全设备，必须遵守安全条款。

节卡机器人的程序设计者、机器人系统的设计和调试者，必须熟悉 JAKA 机器人的编程方式和系统应用安装。

节卡机器人 Zu 系列 IP 等级均为 IP54，Zu pro 系列均为 IP65

手册使用说明

本手册主要包含机器人的安全使用注意事项、机械与电气接口、安装维护、JAKA Zu 软件使用等部分。

本手册面向的用户应接受过基本的机械与电气培训，这将更加有助于机器人的安装与使用。

目录

手册使用说明.....	1
前言.....	4
产品清单.....	4
第 1 章 安全规范.....	5
1.1 简介.....	5
1.2 安全警告标志说明.....	5
1.3 安全事项.....	5
1.4 普通警告和提醒.....	7
1.5 责任与风险.....	7
1.6 使用用途.....	8
1.7 紧急情况.....	8
1.8 无电力驱动的移动.....	8
1.9 运输及搬运注意事项.....	9
第 2 章 欢迎使用小助机器人.....	10
2.1 机器人部件概览.....	10
2.2 操作终端.....	10
2.3 机器人本体.....	11
2.3.1 机器人末端.....	11
2.3.2 末端法兰按钮与接口.....	12
2.4 电控柜及其手柄.....	13
第 3 章 机械规格.....	15
3.1 机器人工作空间.....	15
3.1.1 机器人外形尺寸.....	15
3.1.2 机器人的工作空间.....	16
3.2 安装.....	17
3.2.1 简要安装步骤.....	17
3.2.2 重要安全说明.....	17
3.2.3 机器人本体安装.....	17
3.2.4 末端工具安装.....	18
第 4 章 电气接口.....	19
4.1 简介.....	19

4.2 电气警告和小心事项.....	19
4.3 电控柜前面板接口.....	20
4.3.1 所有数字 I/O 通用接口规范.....	22
4.3.2 数字量输入(DI).....	25
4.3.3 数字量输出(DO).....	26
4.3.4 模拟量.....	27
4.3.5 高速接口.....	28
4.3.6 远程开关机接口.....	28
4.3.7 安全 I/O 接口.....	28
4.4 电控柜底面板接口.....	28
4.4.1 电源连接.....	29
4.4.2 机器人连接.....	29
4.5 工具端输入输出接口.....	30
4.5.1 工具端 TIO 对外接口定义.....	30
4.6 技术规格.....	32
第 5 章 维护和维修.....	34
5.1 安全指示.....	34
5.2 检修项目和周期.....	35
5.3 部件的更换与保存.....	36
5.3.1 部件的清扫和更换.....	37
5.3.2 部件的保存.....	37
5.4 售后服务承诺.....	37
第 6 章 设计标准与认证.....	39
6.1 协作机器人认证.....	39
6.2 工业机器人认证.....	40
6.3 功能安全认证.....	41
6.4 CE EMC 认证.....	44
6.5 CE MD 认证.....	45
6.6 RoHS 认证.....	46
第 7 章 质量保证.....	47
7.1 产品质量保证.....	47
7.2 免责声明.....	47

前言

JAKA Zu 3 机器人将竭诚为您服务。想你所想，及你所及。



该机器人开创性地采用了移动智能终端加 APP 的控制模式与机器人本体进行连接，一台移动终端可以对应数台机器人本体。操作人员无需掌握专业编程语言，只需手动引导机器人即可完成编程，人机协作更加从容，极大地提高了生产效率。

JAKA Zu 3 是节卡推出的智能轻型 6 自由度模块化协作机器人，有效负载 3kg，属于节卡小助模块化协作机器人系列。

产品清单

当您购买一台完整的 JAKA Zu 3 机器人时，您收到的包装清单明细如下表所示：

名称	数量
JAKA Zu 3 机器人本体	1
电控柜及其手柄	1
电控柜钥匙	1
电源线与连接电缆	1
节卡合格证	1
JAKA Zu 3 用户手册	1
售后服务保修卡	1

第 1 章 安全规范

1.1 简介

本章主要介绍了使用机器人或机器人系统时应遵守的安全原则和规范。用户应仔细阅读本手册的安全方面相关内容，并严格遵守。操作人员应充分认识到机器人系统的复杂性和危险性，应特别注意与警告标志相关的内容。

1.2 安全警告标志说明

本手册的危险等级规定使用如下警示标志进行说明，有关安全的内容，请严格遵守。



警告：

这个标志表示可能引发危险的用电情况，若不避免，可导致人员伤亡或设备严重损坏。



警告：

这个标志表示可能引发危险的情况，若不避免，可导致人员伤亡或设备严重损坏。



警告：

这个标志表示可能引发危险的热表面，若接触了，可造成人员伤亡。

1.3 安全事项

本节主要为保护操作人员以及在第一次安装时需要注意的相关事项。用户需要仔细阅读本手册的安全警告事项，但是有很多的可能性存在，很多事项描述不可能面面俱到，我们尽可能描述了各种情况。



1. 首先必须按照本手册中的说明和警告安装机器人和所有电气设备。
2. 电源切断开关的安装高度为 0.6m~1.9m，确保在出现意外的情况下，能够及时方便地切断电源。
3. 初次使用时，需要对机器人的防护系统、设备和系统的完整性，以及操作的安全性进行检查，以确保没有任何损伤。
4. 需要具有机器人操作资格的人员检查每个安全功能，并确保参数和程序是正确的，才能启动机器人。



1. 需要专业调试人员对机器人按照规范进行安装和调试。
2. 机器人参数的设置和更改须由具有许可的人员进行，并防止未经授权的人员更改参数。
3. 切勿频繁地开关供电系统，JAKA Zu 3 每个关节模块内都有刹车装置，断电时能够保持原姿态。
4. 当机器人设置受力超过个定范围时，机器人将会停止运动，以防止机器人损坏或操作人员受伤，这是由于 JAKA Zu 3 具有碰撞检测功能。如果操作人员使用自己的电控柜，带来的危险需要自行承担。



1. 保证机器人的手臂和工具都正确安装。
2. 保证机器人的手臂有足够的自由活动空间。
3. 不要将安全设备连接到正常的 I/O 接口上，以免造成伤害。
4. 确保进行正确的安装设置（例如机器人的安装角度、TCP 中的质量、TCP 偏移、安全相关配置）。将安装文件保存并载入程序内。
5. 工具及障碍物不得有尖角或尖点。确保所有人员在机器人可触及的范围之外。
6. 将不同的机械连接起来可能加重危险或引发新的危险。始终对整个安装进行全面的风险评估。
7. 切勿改动机器人。对机器人的改动有可能造成集成商无法预测的危险。如果机器人以任何方式被改变或改动，节卡不承担任何责任。



1. 机器人和电控柜在工作时会产生热量，机器人刚停下时不要触碰，断电 1 小时左右才可触碰。
2. 电控柜会产生热量，切勿将手放在电控柜内罩后面。



1. 当能够造成机器人损坏的机械和机器人连接在一起时，推荐单独对机器人的所有功能以及机器人程序进行检查。推荐使用其他机械工作空间以外的临时路点来检测机器人程序。
2. 强磁场可损坏机器人，不要将机器人一直暴露在永久性磁场中。

1.4 普通警告和提醒



1. 使用机器人系统的作业人员严禁穿宽松的衣服，严禁佩戴珠宝，头发较长的作业人员请确保长头发被束在脑后。
2. 在设备运转的过程中，即使机器人看上去已经停止，也有可能是因为机器人在等待启动信号而处在即将动作的状态。即使在这样的状态下，也应该将机器人视为正在动作中。
3. 在机器人运转过程中，保证电控柜电源线和机器人电源线可靠连接。严禁在工作模式下带电插拔电源及端子。
4. 应在地面上画上警示线来标识机器人的运动范围，使操作者了解机器人包含握持工具（机械手、工具等）的动作范围。
5. 确保在机器人操作区域附近建立安全措施（例如：护栏、绳索、或防护屏幕），保护操作者及周边人群。应根据需要设置锁具，使得负责操作的作业人员以外者不能接触机器人电源。
6. 在人员被机器人夹住或围困等紧急或异常情况下，按下急停按钮后，可以通过用力推动或拉动机器人手臂的方式迫使关节移动。无电力驱动情况下手动移动机器人手臂仅限于紧急情况，并且可能会导致关节损坏。

1.5 责任与风险

责任

该手册信息不涉及如何设计、安装及操作机器人的所有应用，也不涉及所有可能对机器人系统的安全造成影响的周边设备。

节卡的集成商有责任确保遵循相关的切实可行的国家法律法规，确保完整的机器人应用中不存在任何重大危险。

该手册包含的所有安全方面的信息都不得视为节卡的保证，即使遵守所有的安全指示，操作人员所造成的伤害或损害依然有可能发生。

节卡会不断致力于提升本公司机器人的性能以及可靠性，本公司对本手册中存在的错误或者遗漏的信息概不负责，并且保留对本手册的最终解释权。

风险

在操作人员与机器人之间存在交互关系时就必然存在直接或者间接的肢体接触关系。接触时必须有足够的自我保护意识，集成商在对客户使用本公司机器人时需要谨慎考虑使用工况。以下为可能出现的危险情况：

搬运时机器人掉落砸伤人员的情况；

由于机器人固定螺钉松动导致伤人的情况；

机器人工作时出现夹伤手指、碰撞伤人的情况；
 机器人出现故障没有及时修理而出现的伤人情况；
 使用尖锐末端执行器或工具连接端时可能存在危险的情况；
 机器人在有毒或者腐蚀性的环境中运转时存在伤人的情况。

1.6 使用用途

JAKA Zu 3 是工业化协作机器人，适用于工业环境中，例如用于操纵设备或固定工具，或用于加工或传递零件或产品。JAKA Zu 3 只允许在规定的条件与环境下使用。

JAKA Zu 3 具有特殊的安全评级特征，这些特征是特地为协同操作而设计的，也就是说机器人可以在没有护栏的情况下工作，或者和人类一起工作。协同操作仅针对无危险的应用，即工具、工件、障碍物及其他机器都经过针对特定应用的风险评估证明不具备重大危险的完整应用。

任何与拟定用途相违的用途或应用都是不允许的。这包括但不限于以下内容：

- 用于有粉尘等可能发生爆炸的环境中；
- 用于与生命相关的场合中；
- 未作危险评判就使用的；
- 评判的性能等级不合格就使用的；
- 操作在允许的操作参数之外的。

1.7 紧急情况

当发生紧急情况时，按下急停按钮，可以立即停止机器人的一切运动。紧急停机不可用作风险降低措施，但可视为次级保护设备。

1.8 无电力驱动的移动

在机器人电源失效或者未使用电源等紧急状况下，可以通过以下两种不同方法来迫使机器人关节移动：

1. 强制手动驱动：通过推或拉机器人手臂，能够迫使关节转动。每个关节的制动器均有一个摩擦离合器，当关节所承受的扭矩大于摩擦离合器的安全扭矩时，关节发生转动。
2. 手动释放制动器：卸下用于固定关节端盖的几颗螺钉后，取下关节端盖，按下小型电磁铁（如下图所示）中的滑杆，可以手动释放制动器。

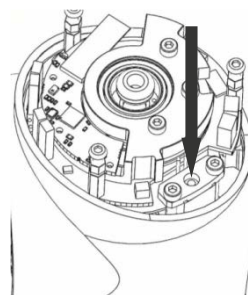


图 1-1



警告:

1. 手动移动机器人手臂仅限于紧急情况，并且有可能会损坏关节，不可作为日常操作。
2. 如果手动释放了制动器，机器人可能会在重力作用下发生运动，因此在手动释放制动器前务必对机器人本体及安装在机器人上的工具或工件进行有效支撑。

1.9 运输及搬运注意事项

机器人运输时需要固定好原包装，保证机器人是稳定的，并保持干燥。

机器人吊装时，应采取相应措施进行定位，避免产生意外运动造成损伤。

从机器人的包装中将机器人移至安装位置时，应扶住机器人直至机器人底座的所有螺栓全部紧固好。



警告:

1. 确保抬升设备时您的背部或身体其他部位不会过分负重。使用适当的抬升设备。节卡不对设备运输过程中产生的损害负责。
2. 确保安装机器人时严格遵守安装指示。

第 2 章 欢迎使用小助机器人

在阅读本章前，请确保您已经详细阅读并充分理解第 1 章的《安全规范》。

本章将快速介绍节卡小助系列协作机器人的基本组件与使用方法，作为对机器人的初步了解。详细的机械电气规格、软件操作手册请参考其它章节。

在使用过程中，如果您需要快速帮助，请拨打我们的快速咨询热线：**400-006-2665**。

2.1 机器人部件概览

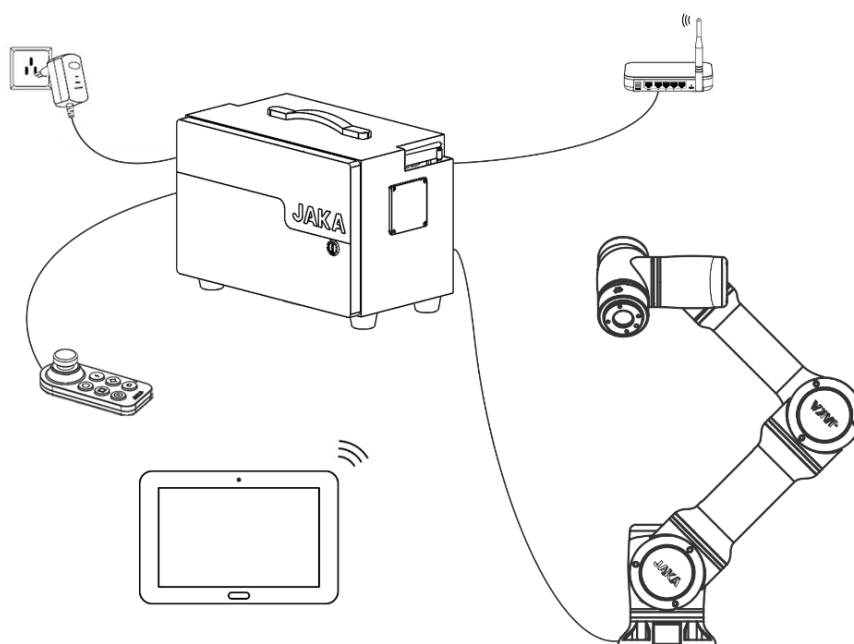


图 2-1 机器人部件概览

如图 2-1 所示，JAKA Zu 系列机器人使用无线互联的方式，使用时需要包括以下几个部件：

操作终端：用户进行编程、设置等操作的设备。

机器人本体：主要运动部件，实现用户期望的动作。同时本体末端布置有指示机器人状态的环形指示灯、用于拖拽和编程的按钮、以及连接工具的 IO 接口，即 TIO 接口。

电控柜及其手柄：电控柜包括核心运算部件，以及多种电气接口，同时电控柜配备有方便用户操作的手柄。

路由器与网线等：电控柜的网口应连接至路由器上，操作终端同时也连接至此路由器的无线网络内。推荐为 JAKA Zu 系列机器人单独配置路由器以防止与其它设备冲突。

2.2 操作终端

节卡提供基于 Android 系统开发的 JAKA Zu 系列机器人操作软件，该软件推荐的运行硬件配置如表 2-1:

终端类型	平板电脑
操作系统	Android 8.0 及以上
处理器	麒麟 695 或骁龙 660 以上
存储容量	32GB
系统内存	4GB
屏幕尺寸	8.0 寸及以上
网络通讯	WiFi

表 2-1 操作终端配置表

用户在购买 JAKA Zu 系列协作机器人时，可同时提出购买操作终端的需求，或者用户自备平板电脑。推荐使用的平板电脑型号为：华为 M5 或小米 4S。

2.3 机器人本体

小助协作机器人本体示意如图 2-1 所示，主体包括 6 个旋转运动关节，以及大臂与小臂两个连接臂杆。在机器人末端配有指示机器人状态的指示灯以及暂停/恢复按钮，在工具法兰外侧配有两个按钮。

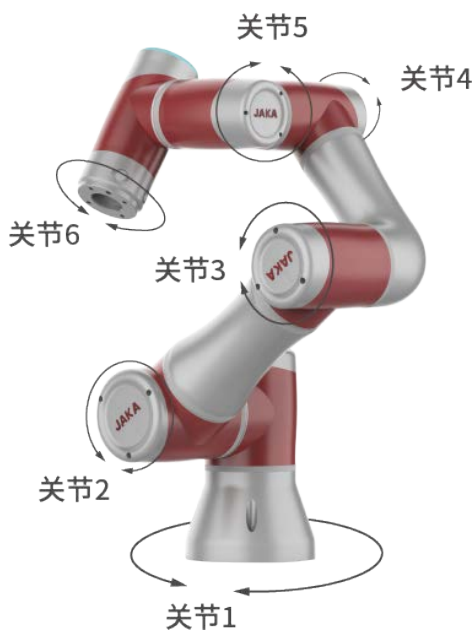


图 2-1 小助协作机器人本体

2.3.1 机器人末端

节卡小助系列协作机器人在末端配有指示灯和暂停按钮。

环形指示灯与按钮的位置如图 2-2 所示，其颜色指示含义如表 2-2 所示。机器人末端按钮在机器人运行时，按下机器人末端按钮可以暂停机器人的运动，再次按下可以恢复运动。

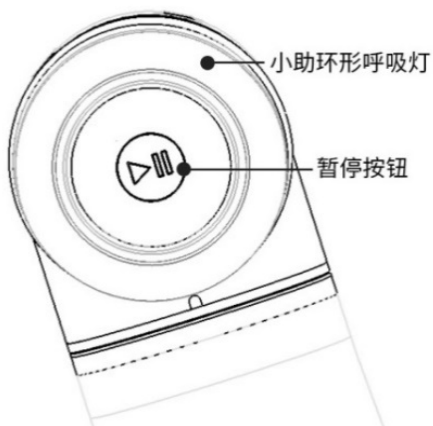


图 2-2 环形灯与按钮

颜色	工作状态
蓝色	上电未使能
绿色	使能完成
红色	故障
黄色	拖拽模式
黄色快闪	暂停模式

表 2-2 指示灯含义



警告：

末端暂停按钮的使用，需要用户充分评估可能存在的风险，机器人的突然启动和停止，可能会造成人身伤害或设备损毁。

2.3.2 末端法兰按钮与接口

节卡小助系列协作机器人在末端法兰侧边配有工具 IO 接口及两个按钮，按钮分别为拖拽按钮（FREE），与记录点位按钮（POINT），如图所示。



图 2-3 FREE 与 POINT 按钮

工具 IO 的详细说明参见第 4 章《电气接口》。

当拖拽按钮按下，机器人进入拖拽示教模式，在此模式下，用户可以直接拖动机器人至期望点。

记录点位按钮需配合机器人操作软件使用，当记录点位按钮按下时，操作软件会记录相应的位置。



警告：

拖拽按钮的使用，需要用户充分评估可能存在的风险，必须确保正确地设置了机器人安装姿态末端负载与 TCP 等参数，否则可能造成人身伤害或设备损毁。

2.4 电控柜及其手柄

节卡小助系列协作机器人的电控柜主要包含各种电气接口，详细内容可以参考第 4 章《电气接口》。

电控柜提供一个按键手柄，可以在编写好，并完成默认加载运行程序的情况下不使用 APP 来启动机器人。

手柄通过按键的组合来向控制器发送控制命令，按键组合功能描述如下：

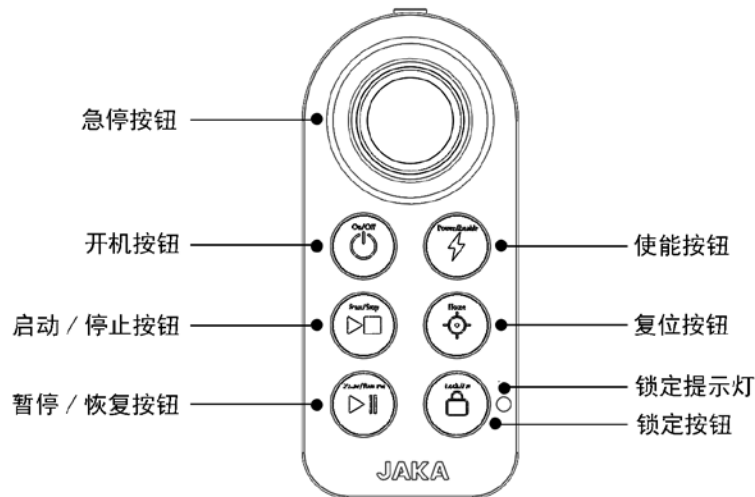


图 2-4 手柄按键功能说明

开机	<p>开机：短按 1s 开机键后松开，蜂鸣器响，电控柜开机。</p> <p>关机：长按开机键 3s 以上，手柄蜂鸣 6~7 次，电控柜关机。</p>
使能	<p>机器人通电：电源未打开情况下，短按则机器人上电。</p> <p>机器人断电：电源打开情况下，短按则机器人关电。</p> <p>机器人上使能：电源打开情况下，短按锁定键+使能键。</p> <p>机器人下使能：机器人使能情况下，短按锁定键+使能键。</p>
启动/停止	<p>开始程序运行：短按终止按钮，启动加载的默认程序，运行到程序的初始位置后，执行默认程序。</p> <p>终止程序运行：机器人运行程序中，短按终止程序运行。</p>
复位	<p>复位：机器人使能后，在非运行程序过程时，持续按压，控制机器人运行到设定的默认位置。当程序运行到默认位置时，持续按压，锁定提示灯为蓝色呼吸。</p>
暂停/恢复	<p>暂停：机器人自动运行过程中，按下暂停程序执行。</p> <p>恢复：机器处于暂停状态，按下恢复程序执行。</p>

<p>锁定</p>	<p>锁定手柄: 长按锁定键 3s, 锁定提示灯为橙色呼吸。 解锁手柄: 长按锁定键 3s, 锁定提示灯熄灭。 组合功能: 其它按键与锁定键可搭配使用。</p>
<p>锁定提示灯</p>	<p>锁定状态: 处于锁定状态时, 锁定提示灯橙色呼吸, 除锁定与开关按钮之外, 其它按钮无效。APP 可以对机器人进行控制。 解锁状态: 处于解锁状态时, 灯熄灭, 可使用手柄。APP 界面灰色, 不能再对机器人进行任何控制。</p>
<p>急停按钮</p>	<p>急停。 注意: 急停按钮仅作为紧急情况下使用, 不可作为一般的关电设备使用。</p>

表 2-3 手柄按键功能说明表

注:

完成上电后, 按下任何按键, 手柄会以每秒 2 次的频率蜂鸣。

上电过程中, JAKA 灯先进行红、蓝、绿的交替呼吸, 并伴随三次蜂鸣, 然后 JAKA 灯橙色等待工控机上线。控制器程序正常运行时 JAKA 灯蓝色呼吸。使能机器人后, JAKA 灯绿色呼吸。

使用手柄操作机器人时, 请确保所操作的机器人在视线范围之内, 并遵循相关安全守则, 防止对机器人周边人员或设备造成伤害。

第3章 机械规格

机器人主要由六个关节和两个铝制臂杆组成（如图 3-1 所示），基座用于机器人本体和底座连接，工具端用于机器人与工具连接。工具可在机器人的工作空间内做平移和旋转运动。下面章节将介绍安装机器人系统的各个部件时应注意的基本事项。

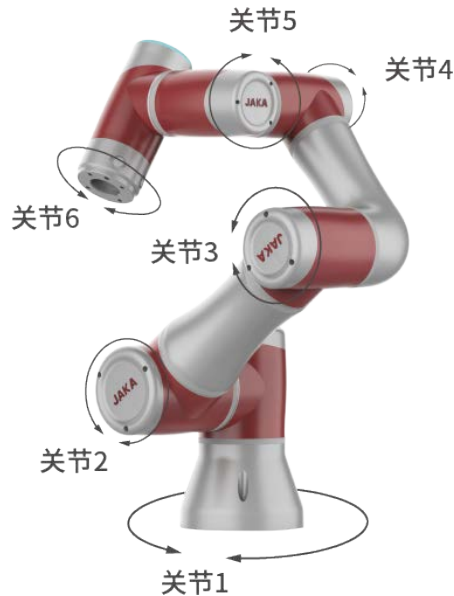


图 3-1 小助机器人本体结构图

3.1 机器人工作空间

3.1.1 机器人外形尺寸

JAKA Zu 3 机器人与电控柜的实物照片与外形尺寸如图 3-2、图 3-3 所示。在安装时务必考虑到机器人的运动范围，以免伤害周围人员和设备。



图 3-2 JAKA Zu 3 与电控柜实物图

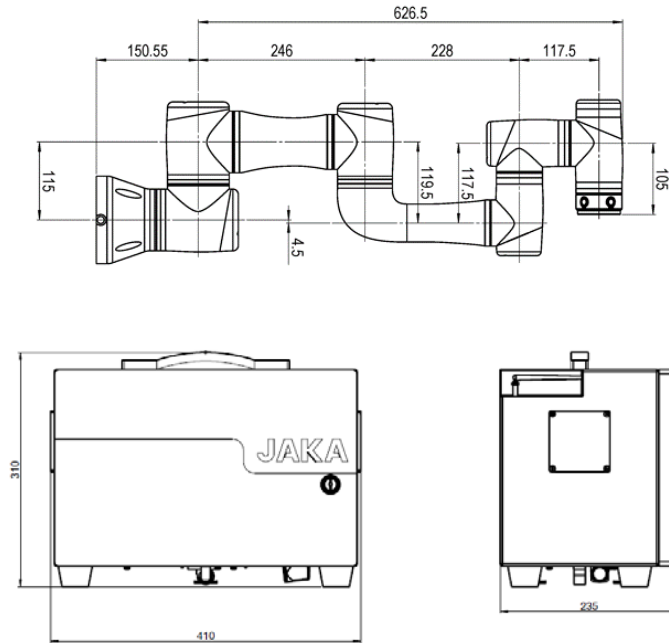


图 3-3 JAKA Zu 3 与电控柜外形尺寸图

3.1.2 机器人的工作空间

JAKA Zu 3 机器人的工作空间如图 3-4 所示，选择机器人安装位置时，必须考虑机器人正上方和正下方的圆柱体空间，尽可能避免将工具移向圆柱体空间。因为这样会造成工具运动较慢时，关节却转动过快，从而导致机器人工作效率低下，风险评估难以进行。

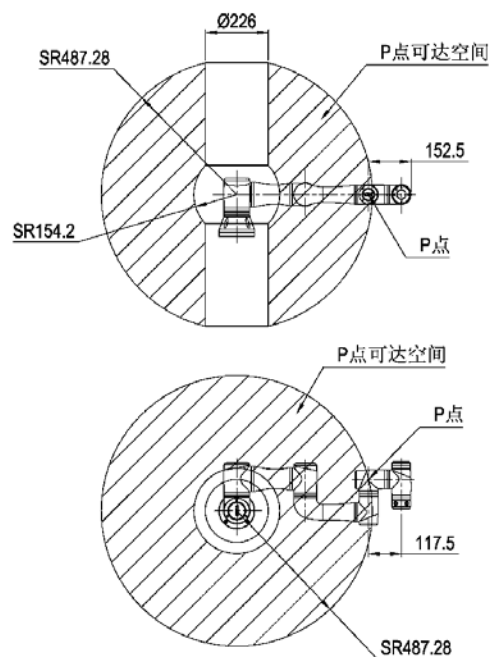


图 3-4 JAKA Zu 3 工作空间图

3.2 安装

3.2.1 简要安装步骤

1. 确定机器人的工作范围；
2. 将机器人本体安装在底座上；
3. 将所需工具安装在机器人末端。

3.2.2 重要安全说明



警告：

1. 确保机器人手臂正确并安全地安装到位。
2. 安装表面必须是防震的，有足够的承载能力。



警告：

1. 确保工具正确并安全地安装到位。
2. 确保工具安全，不会有零件意外坠落造成危险。



警告：

1. 确保电控柜和电缆不接触液体。潮湿的电控柜可导致死亡。
2. 电控柜不得暴露在灰尘或超出 IP44 等级或潮湿的环境下。密切注意存在传导性灰尘的环境。



注意：

如果机器人泡在水中超过一定时间，则可能会被损坏。机器人不应安装在水中或潮湿环境中。

3.2.3 机器人本体安装

JAKA Zu 系列机器人可以 360°任意位姿安装，支持吊装、侧装等多种安装方式。几种典型的安装方式如图 3-5 所示：

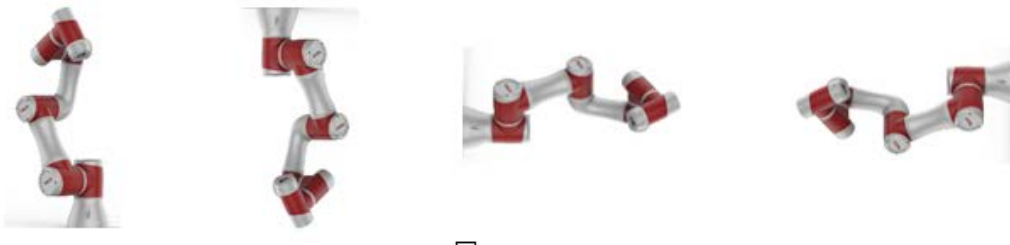


图 3-5 典型安装方式

JAKA Zu 3 使用 4 颗 M6 螺栓，通过机器人基座上的 4 个 $\varnothing 6.6\text{mm}$ 通孔来安装机器人。建议以

15.3Nm 扭矩紧固这些螺钉。如果需要非常准确地调整机器人的位置，还可以在准备安装的面上钻 2 个 $\varnothing 5\text{mm}$ 的销钉孔，用销钉加以定位。也可购买精确的机座作为附件来使用。将机器人安装在一个坚固的表面，该表面应当足以承受至少 10 倍的底座关节的最大扭矩，以及至少 5 倍机器人的重量。此外，该表面应没有震动。如果机器人安装在线性轴或活动的平台上，则安装机座的加速度应很低。因为高加速度会导致机器人误以为撞到东西而停止运行，图 3-6 显示了机器人安装孔。所有测量值均以 mm 为单位。

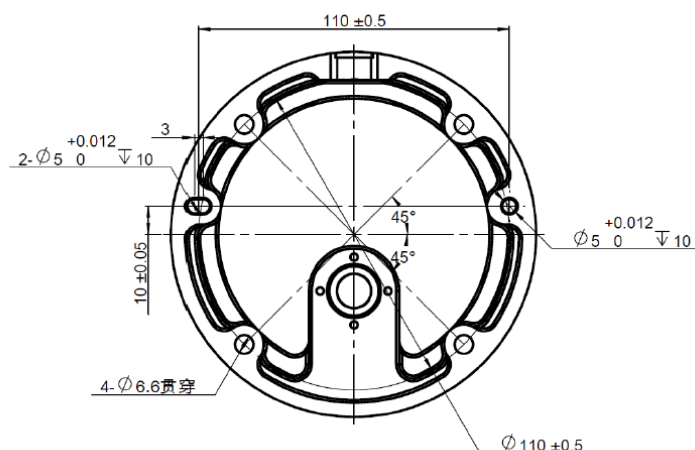


图 3-6 JAKA Zu 3 基座安装尺寸图

3.2.4 末端工具安装

JAKA Zu 3 机器人末端法兰有四个 M6 螺纹孔，可用于将工具连接到机器人。在这些螺纹孔中安装螺钉时，螺钉需要以 15.3Nm 的扭矩进行紧固。如果需要非常准确地调整工具位置，还可以在工具端钻 $\varnothing 6\text{mm}$ 销钉孔，用销钉加以定位。图 3-7 显示了钻孔位置和螺钉安装位置，所有测量值均以 mm 为单位。

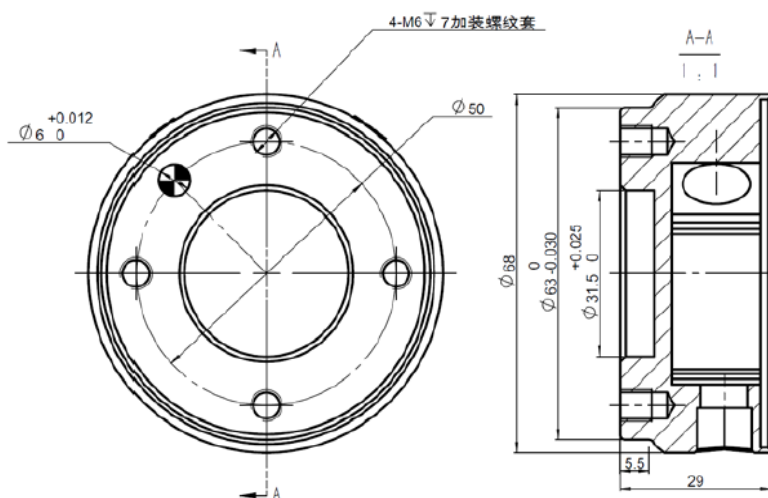


图 3-7 末端法兰安装尺寸图

第 4 章 电气接口

4.1 简介

本章描述了机器人和电控柜的所有电气接口。

这些接口主要包括以下几种：

- 电控柜前面板接口
- 电控柜底面接口
- 工具端输入输出接口（TIO）

下文对这三部分接口进行了说明，大部分类型的接口都提供有使用示例。

4.2 电气警告和小事项

在设计和安装机器人应用时，务必遵循以下警告和小事项。实施维护作业同样要遵循这些警告和小事项。



危险：

1. 切勿将安全信号连接到安全等级不合适的非安全型 PLC。如不遵守该警告，可能会因某项安全停止功能失效而导致严重受伤乃至死亡。务必将安全接口信号与普通 I/O 接口信号分开。
2. 所有安全型信号均具备冗余性（两个独立通道）。保持两个通道独立，可确保在发生单一故障时不会丧失安全功能。
3. 电控柜内部的 I/O 功能介绍，请参考第 4.3 节。



危险：

1. 请确保所有严禁沾水的设备都保持干燥。如果有水进入产品，请及时切断电源，然后联系您的供应商。
2. 仅使用该机器人的原装线缆。请不要在那些线缆需要弯折的应用中使用机器人。如果需要更长的线缆或柔性线缆，请联系您的供应商。
3. 对于保护性接地 (PE)，请使用电控柜中标记接地标志的螺钉接头。接地连接器至少应具有该系统内最高电流的额定电流。
4. 当向电控柜的 I/O 安装接口线缆的时候，打开柜门，去掉出线孔金属板，并保证 I/O 线缆避免与出线孔边缘磨损。



小心：

1. 机器人已通过 CR 认证中规定的电磁兼容性检测。超过标准的干扰信号将会造成机器人的异常行为。信号电平极高或过度暴露将会对机器人造成永久性的损害。由超出范围的 EMC 问题造成的任何损失，节卡概不负责。
2. 用于连接电控柜与其他机械或工厂设备的 I/O 线缆长度不得超过 30 米，除非进行延长测试后表明可行，且必要时需使用屏蔽线缆。

4.3 电控柜前面板接口

电控柜前面板接口布置在电控柜门打开后的第一层，包括 16 个数字输入（P1 与 P3）、16 个数字输出（P2 与 P4）、两个可配置模拟量接口（P5）、一组高速接口（P6）、远程开关机与 485 接口（P7）、安全功能接口（P8）、USB3.0 接口（P9）与以太网接口（P10），USB 接口与以太网接口保留为内部使用，如有需要可联系节卡机器人技术支持人员，布局如图 4-1 所示。

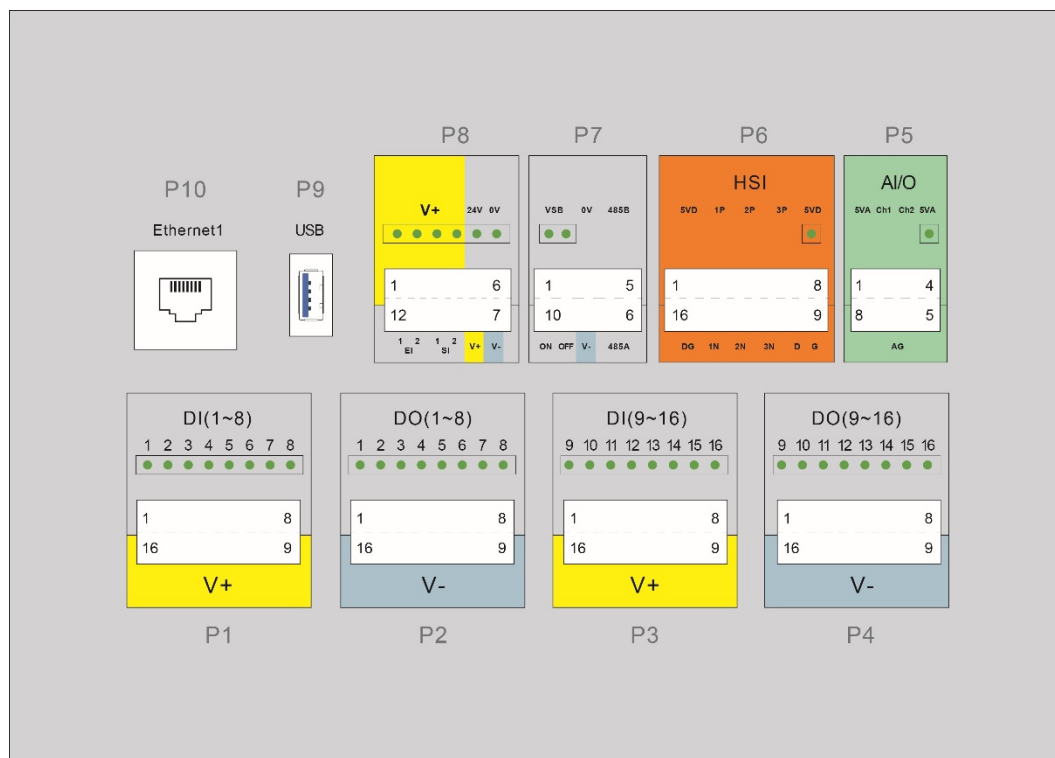


图 4-1 电控柜前面板接口示意图

电控柜前面板接口定义一览表

序号	名称	PIN	接线端	功能
P1	DI(1~8) 8 路数字输入	1	DI1	第 1 路数字输入，PNP 型，高电平有效
		2	DI2	第 2 路数字输入，PNP 型，高电平有效
		3	DI3	第 3 路数字输入，PNP 型，高电平有效
		4	DI4	第 4 路数字输入，PNP 型，高电平有效
		5	DI5	第 5 路数字输入，PNP 型，高电平有效
		6	DI6	第 6 路数字输入，PNP 型，高电平有效
		7	DI7	第 7 路数字输入，PNP 型，高电平有效
		8	DI8	第 8 路数字输入，PNP 型，高电平有效
		9~16	V+	隔离电源输入正，默认短接片接内部 24V
P2	DO(1~8) 8 路数字输出	1	DO1	第 1 路数字输出，PNP 型，≤1A 持续电流输出能力
		2	DO2	第 2 路数字输出，PNP 型，≤1A 持续电流输出能力
		3	DO3	第 3 路数字输出，PNP 型，≤1A 持续电流输出能力
		4	DO4	第 4 路数字输出，PNP 型，≤1A 持续电流输出能力
		5	DO5	第 5 路数字输出，PNP 型，≤1A 持续电流输出能力

		6	DO6	第 6 路数字输出, PNP 型, $\leq 1A$ 持续电流输出能力
		7	DO7	第 7 路数字输出, PNP 型, $\leq 1A$ 持续电流输出能力
		8	DO8	第 8 路数字输出, PNP 型, $\leq 1A$ 持续电流输出能力
		9~16	V-	隔离电源输入负, 默认短接片接内部 GND
P3	DI(9~16) 8 路数字输入	1	DI9	第 9 路数字输入, PNP 型, 高电平有效
		2	DI10	第 10 路数字输入, PNP 型, 高电平有效
		3	DI11	第 11 路数字输入, PNP 型, 高电平有效
		4	DI12	第 12 路数字输入, PNP 型, 高电平有效
		5	DI13	第 13 路数字输入, PNP 型, 高电平有效
		6	DI14	第 14 路数字输入, PNP 型, 高电平有效
		7	DI15	第 15 路数字输入, PNP 型, 高电平有效
		8	DI16	第 16 路数字输入, PNP 型, 高电平有效
		9~16	V+	隔离电源输入正, 默认短接片接内部 24V
P4	DO(9~16) 8 路数字输出	1	DO9	第 9 路数字输出, PNP 型, $\leq 1A$ 持续电流输出能力
		2	DO10	第 10 路数字输出, PNP 型, $\leq 1A$ 持续电流输出能力
		3	DO11	第 11 路数字输出, PNP 型, $\leq 1A$ 持续电流输出能力
		4	DO12	第 12 路数字输出, PNP 型, $\leq 1A$ 持续电流输出能力
		5	DO13	第 13 路数字输出, PNP 型, $\leq 1A$ 持续电流输出能力
		6	DO14	第 14 路数字输出, PNP 型, $\leq 1A$ 持续电流输出能力
		7	DO15	第 15 路数字输出, PNP 型, $\leq 1A$ 持续电流输出能力
		8	DO16	第 16 路数字输出, PNP 型, $\leq 1A$ 持续电流输出能力
		9~16	V-	隔离电源输入负, 默认短接片接内部 GND
P5	AI/O	1、4	5VA	模拟电源 5V 输出, 100mA(max)
		2	Ch1	模拟输入/输出通道 1, 功能可配置
		3	Ch2	模拟输入/输出通道 2, 功能可配置
		5~8	AG	模拟电源 AGND
P6	HSI	1、8	5VD	数字电源 5V 输出, 100mA(max)
		2、3	1P	差分信号 1 输入正端/编码器 A+
		14、15	1N	差分信号 1 输入负端/编码器 A-
		4、5	2P	差分信号 2 输入正端/编码器 B+
		12、13	2N	差分信号 2 输入负端/编码器 B-
		6、7	3P	差分信号 3 输入正端/编码器 Z+
		10、11	3N	差分信号 3 输入负端/编码器 Z-
		9、16	DG	数字电源 GND, 与内部 GND 隔离
P7	-	1、2	VSB	内部电源 5V, 100mA(max), 可用于远程开关机
		3	0V	内部 GND (内部 24V, 12V 参考地)
		4、5	485B	RS485 通信 485B
		6、7	485A	RS485 通信 485A
		8	V-	隔离电源输入负, 默认短接片接内部 GND
		9	OFF	远程关机信号输入, 高电平 (5~24V) 有效
		10	ON	远程开机信号输入, 高电平 (5~24V) 有效

P8	-	1~4、8	V+	隔离电源输入正，默认短接片接内部 24V
		5	24V	内部 24V 输出正极，1.5A(max)
		6	0V	内部 24V 输出负极
		7	V-	隔离电源输入负，默认短接片接内部 GND
		9	SI2	防护停止功能输入 2，默认短接片接 V+
		10	SI1	防护停止功能输入 1，默认短接片接 V+
		11	EI2	紧急停止功能输入 2，默认短接片接 V+
		12	EI1	紧急停止功能输入 1，默认短接片接 V+
P9	-	-	USB	USB3.0
P10	-	-	Ethernet1	千兆以太网接口

4.3.1 所有数字 I/O 通用接口规范

本文阐述了电控柜的下列 24V 数字 I/O 的电气规范。可分为：

V+电源选择、安全 I/O 配置。

该电控柜支持 16 路的数字输入和 16 路的数字输出，如下图 4-2:

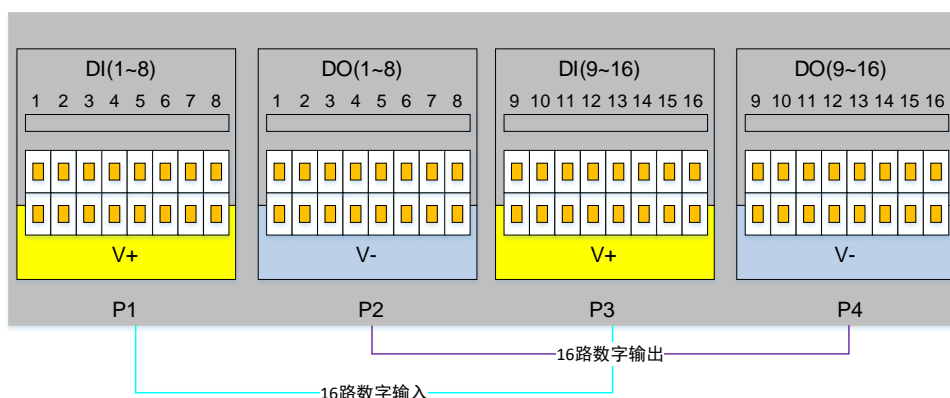


图 4-2

数字 I/O 可由电控柜内部提供的 24V 电源供电，支持 1.5A 输出能力（过载时关闭输出），当用户需要更大功率输出时，可通过外接“电源”来给 V+电源供电。24V 为内部电源正，0V 为内部地。V+为所有通用数字 I/O 接口的正极，V-为负。出厂默认配置为接内部电源，参见下图 4-3:

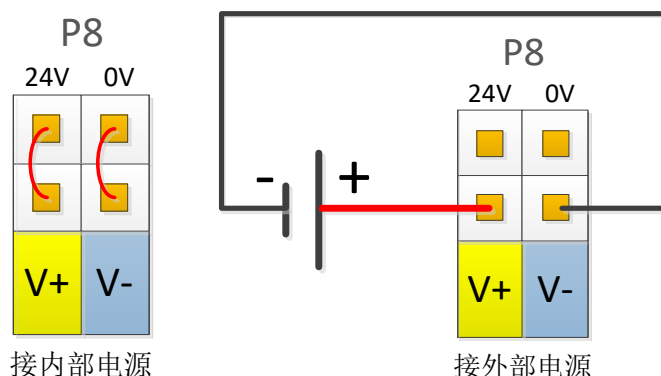
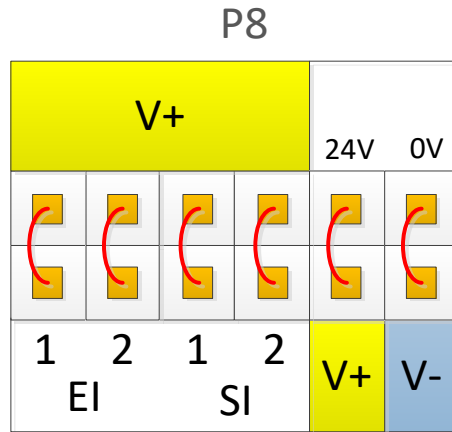


图 4-3

电控柜有专用的安全 I/O 接口，用户可通过配置紧急停止和防护停止两类功能。功能定义详见 4.3.7。下面举出了一些关于如何使用安全 I/O 的示例图。

1、默认出厂安全配置

用户可在没有任何附加安全设备的情况下进行操作机器人，EI1~2、SI1~2 分别短接到 V+，而 V+短接到 24V，V-短接到 0V，则表明由电控柜内部提供 24V 电源，请参阅下图 4-4:

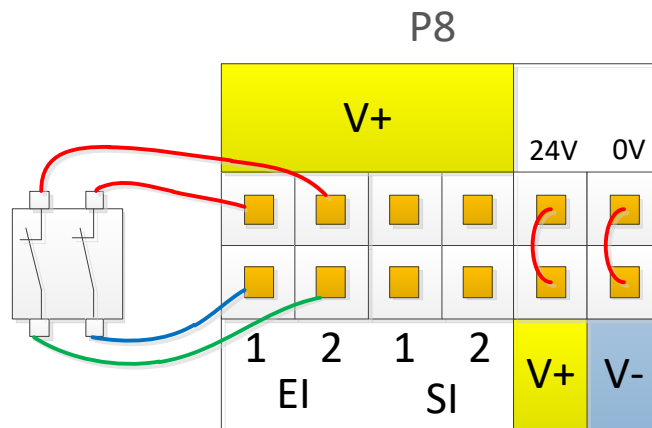


默认出厂安全配置

图 4-4

2、连接紧急停止开关

在大多数应用中，为了便于安全操作，需要使用一个或多个额外的紧急停止或者防护停止开关，下图 4-5、图 4-6 展示了一个或者多个紧急停止开关的工作原理。其中 V+、V-也可外接外部 24V 电源。



紧急停止-单路开关

图 4-5

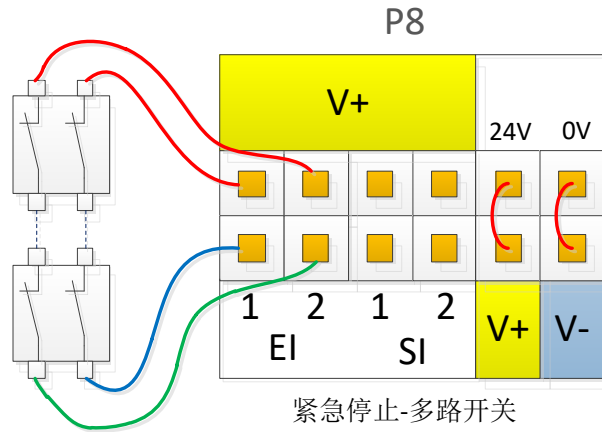


图 4-6

3、连接防护停止开关

防护停止功能，支持自动恢复。门开关就是防护停止设备的一个应用案例，门打开时，机器人停止。接线图如下图 4-7:

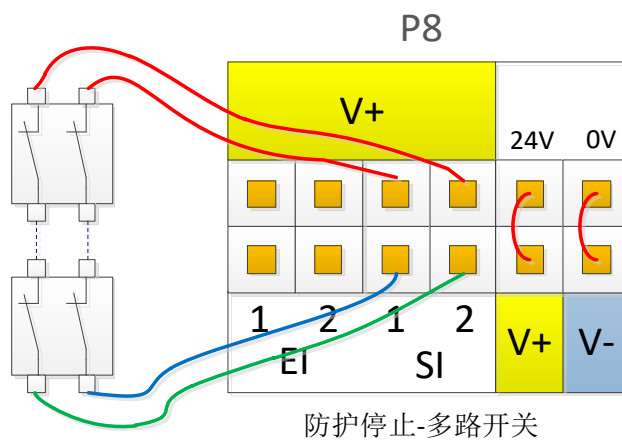
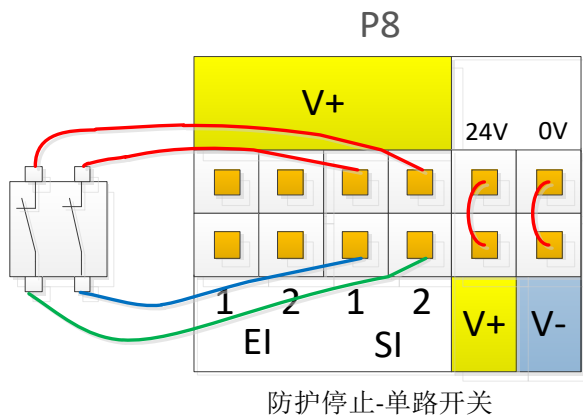


图 4-7

4.3.2 数字量输入(DI)

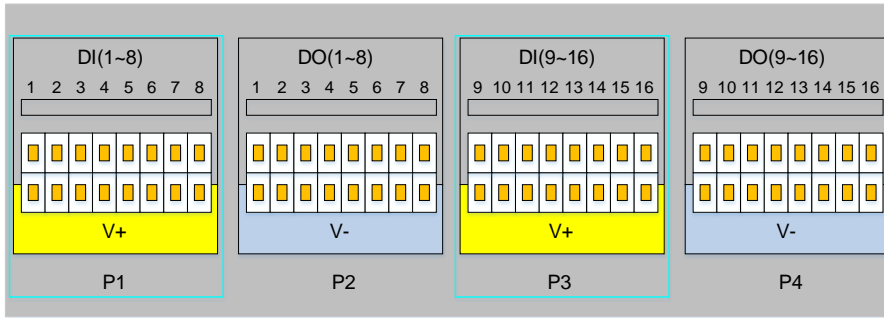


图 4-8

电控柜配备有 16 路数字量 PNP 型输入（即高电平有效）（DI1~DI16），支持隔离信号输入。电平信号满足 IEC61131-2 (Type1/2/3)标准，用于检测输入信号电平状态。

V+电压	低电平范围	高电平范围
24V	0~11V	15~24V

V+支持外部 10~35V 电源输入，出厂时默认短接内部 24V 电源，高电平为 15~24V，低电平为 0~11V。用户也可通过简单按钮或者开关短接至 V+等。

不同类型输入信号的接线方式不同，具体连接方式如下方法如下：

a) 干接点信号作为输入

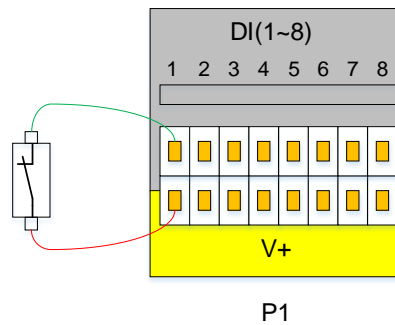


图 4-9

干接点输入时，一根线连接至 V+，另一根线连接至 DI 指定通道，回路导通时（如图开关或继电器闭合），面板上对应的指示灯亮起。在 APP 上也可以看到对应的指示灯亮起。

b) PNP 型信号作为输入

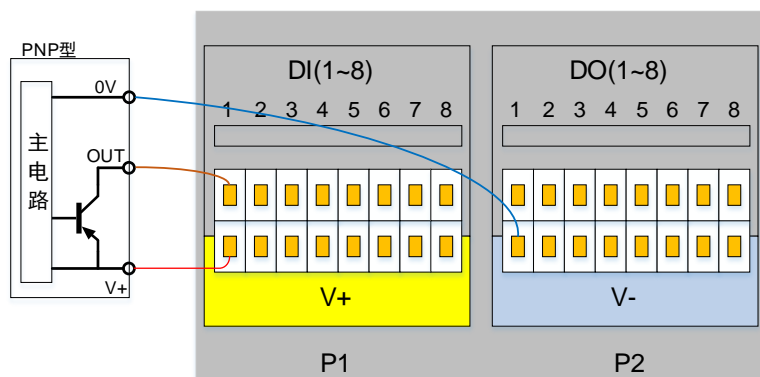


图 4-10

PNP 型输入接线方式如图 4-10 所示，电源线 V+ 连接至端口 V+，信号线 OUT 连接至指定 DI 通道，0V 线接面板上 V-。当有信号触发时，面板上对应指示灯亮起，同时在 APP 界面上可以看到对应指示灯亮起。

4.3.3 数字量输出(DO)

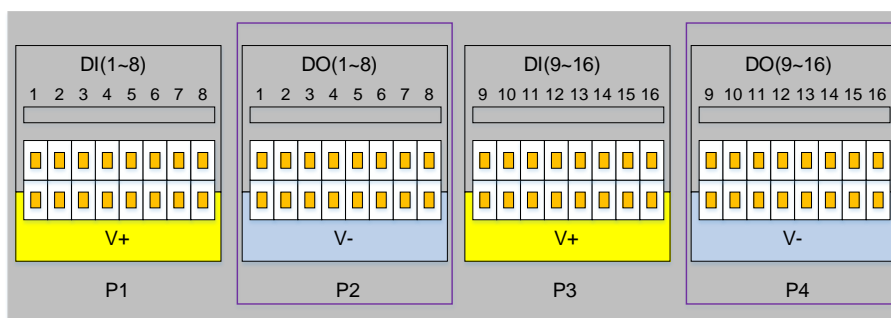


图 4-11

电控柜配备有 16 路数字量 PNP 型信号输出（DO1~DO16），支持隔离信号输出。

内部采用高边(High-side)输出，单路最大持续电流可达 1A。但当 V+ 默认短接内部 24V 电源时，24V 电源电流被限制在 1.5A。典型内部电路图如下所示：

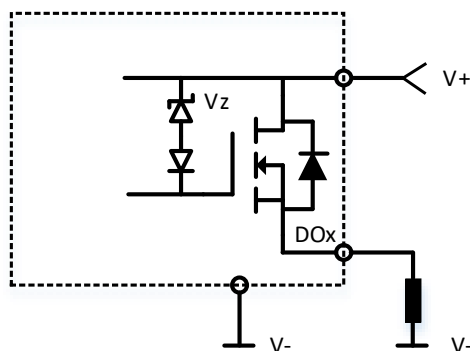


图 4-12

数字输出模块接线如下图所示：

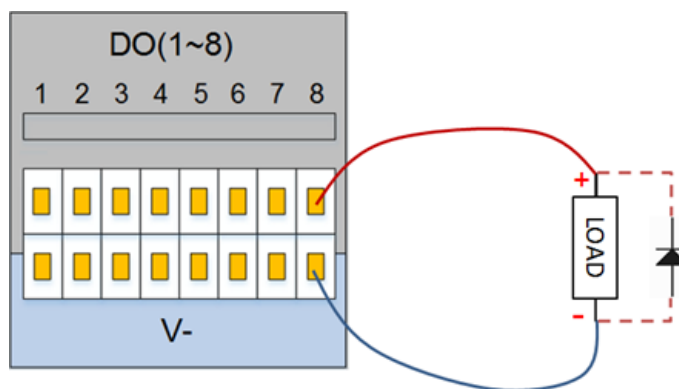


图 4-13

数字输出模块可以通过 APP 的 DO 功能进行控制。需要控制负载量。单通道 1A，总体不能超过电源的输出能力。

*注意：强烈推荐为感性负载使用保护二极管（如继电器、电磁铁、直流电机等）。

4.3.4 模拟量

具有 2 路模拟量输入输出接口（Ch1, Ch2），模式可配置：

- 1) 电流信号输入：4~20mA。
- 2) 电压信号输入：0~5V, 0~10V, -10V~+10V。
- 3) 电流信号输出：0~20mA
- 4) 电压信号输出：0~5V, 0~10V, -10V~+10V。

接线方法：

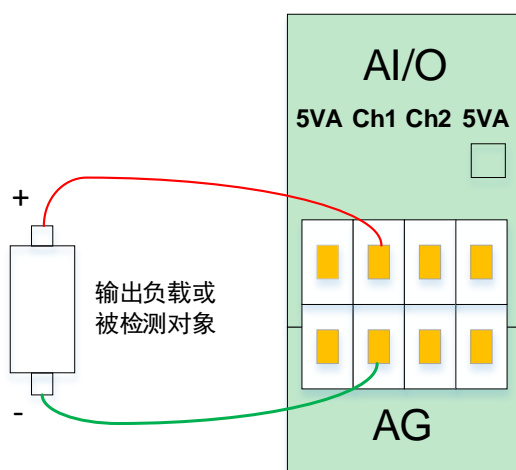


图 4-14

节卡 CAB V2 模拟 AI/O 接口通过软件可配置成不同工作模式（出厂默认为 0~10V 输入），当用户需要配置成其它功能模式时，可操作 APP 进行设置。为获得高准确度，建议遵循以下说明：

- 使用最靠近此 AI/O 的 AG 终端。
- 设备和电控柜使用相同的接地。模拟 AI/O 与电控柜不进行电位隔离。

- 使用屏蔽电缆或双绞线。将屏蔽线与“电源”端子上的“AG”终端相连。
- 使用在电流模式下工作的设备。电流信号的敏感度低于接口。

4.3.5 高速接口

P6 高速接口（HSI, High Speed Interface）可以外接编码器，用于传送带跟踪等场合。详细使用方法可联系节卡技术人员获取支持。

4.3.6 远程开关机接口

利用远程 ON/OFF 控制，可在不适用 APP 或手柄时开启/关闭电控柜。它通常可由用户连接 PLC 系统时，远程控制机器人电控柜的开关机。

当 ON/OFF 接收到 5-24V 电源时（参考地为 V-）有效，“ON/OFF”接口与手柄开关机按钮功能相同。用户可通过开关短接 ON/OFF 至 12V 电源或者 VSB 接口。

4.3.7 安全 I/O 接口

为保障机器人安全功能配置，电控柜提供两个固定的安全功能输入接口，EI 和 SI 分别为紧急停止和用户停止，且都有两路冗余设计，任何一个信号有效时，都可启用该功能。紧急停止功能和手柄急停按钮功能类似，而用户停止功能属于程序暂停，两者的功能差异如下：

	紧急停止 EI	用户停止 SI
机器人运动状态	停止	停止
关节电机状态	停止	使能
机器人电源	断电	有电
程序执行	中断，需重新上电执行	暂停
制动器状态	处于制动状态	处于非制动状态

用户可根据实际安全要求，接入安全门、安全光幕、传感器等。

4.4 电控柜底面板接口

电控柜底面板包括出线孔、绑线孔、手柄出线口，以及以太网接口、机器人重载连接器、品字插座与开关等，其中出线孔和绑线孔可用于布置和固定通往机器人前面板的线束。以太网接口用于将机器人连接至本地网络。品字插头与开关用于电源连接，机器人重载连接器用于连接电控柜与机器人本体。

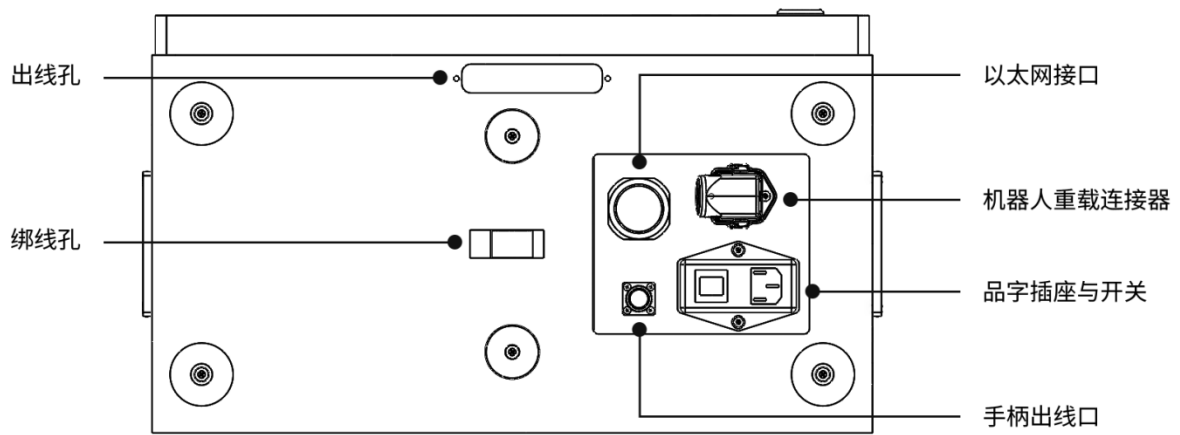


图 4-15 电控柜底面板示意图

4.4.1 电源连接

机器人电源线随机器人提供，电源线一端为品字插头插在电控柜底面板的品字插座上，另一端为三角插头，根据安全评估规范，插到相应的市电插座上。品字插座带有开关和保险丝。开关仅限于在机器人关机状态下使用，以将机器人电源彻底断开。开关内配备的保险丝型号，请根据机器人工作工况进行选择使用，出厂时配置为 10A。

机器人所使用的电源至少应配备：

- 接地；
- 市电保险丝；
- 剩余电流断路器。

建议对机器人应用中的所有设备的电源安装电源开关，以便于在维修时上锁挂牌。



警告：

1. 请确保机器人以正确的方式接地（电气接地）。
2. 请确保电控柜电源的输入电流受到剩余电流装置(RCD)和适当的保险丝的保护。
3. 完成所有服务所需的机器人安装设置后，所有的电源都需上锁挂牌。当系统上锁后，其他设备都不可给机器人任何部分供电。
4. 请确保所有的电缆在电控柜通电前都正确连接。始终正确使用原装的电源线。

4.4.2 机器人连接

使用节卡提供的机器人连接电缆连接机器人与电控柜。启动机器人时，务必锁紧连接器。断开机器人线缆时，必须先切断机器人电源。重载连接器接口定义，如下图 4-16 所示。

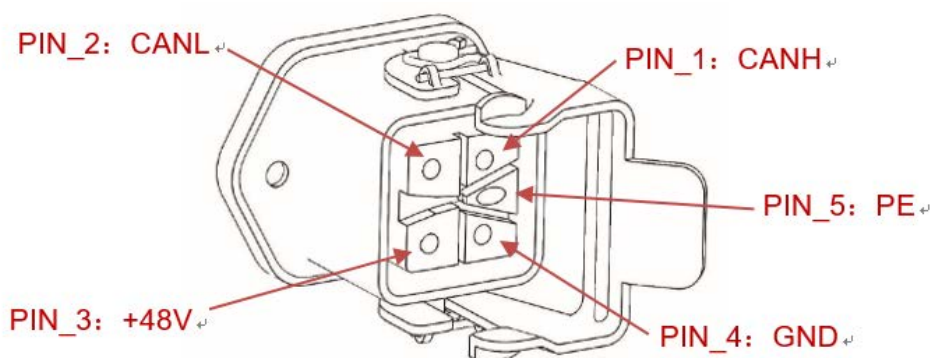


图 4-16 重载连接器接口定义图



警告：

1. 禁止在机器人未完全断电时，断开机器人电缆。
2. 禁止延长或改装原线缆。

4.5 工具端输入输出接口

工具端输入输出接口简称 TIO (Tool Input and Output) 布置在机器人工具法兰侧面，包括两个数字量输入，两个数字量输出与一个模拟量输入，其接口定义请参考 4.5.1 章节：

如果需要选配 TIO 外部连接线，请拨打我们的快速咨询热线 400-006-2665。该连接线线束定义与规格如下图 4-17 所示。

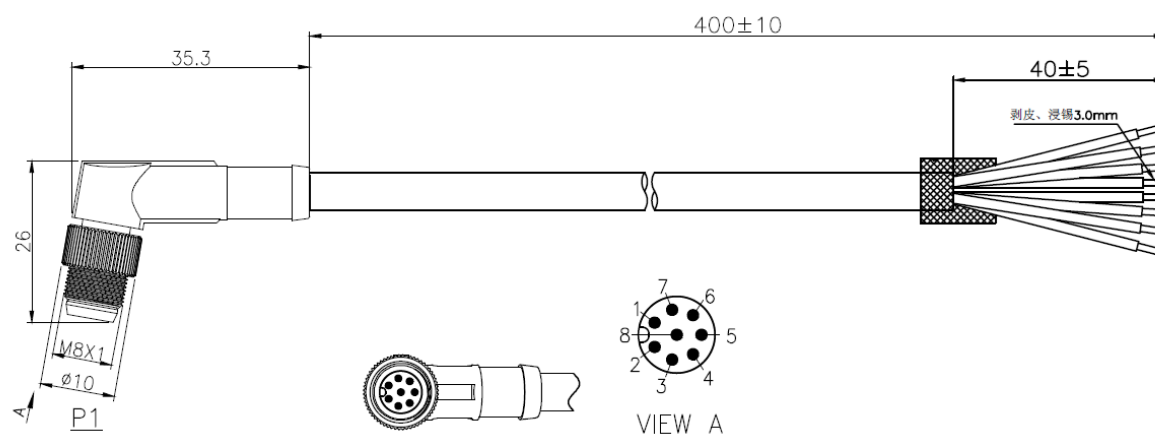


图 4-17 对外连接线

4.5.1 工具端 TIO 对外接口定义

工具端 TIO 对外接口定义表如下：

引脚	定义	I/O	线的颜色	描述
----	----	-----	------	----

1	+24V	-	红色	24V 电源正极，最大输出连续电流 1A
2	DI1	I	蓝色	数字输入 1，NPN 型，接光耦阴极输入端
3	DI2	I	绿色	数字输入 2，NPN 型，接光耦阴极输入端
4	DO1	O	黄色	数字输出 1，NPN 型，开漏输出，单通道电流 $\leq 0.5A$
5	DO2	O	粉色	数字输出 2，NPN 型，开漏输出，单通道电流 $\leq 0.5A$
6	AIN_P	I	棕色	模拟输入：正极，检测范围为 $\pm 10V$ ，与 AIN_N 引脚去耦
7	AIN_N	I	白色	模拟输入：负极，与 AIN_P 引脚去耦
8	GND	-	灰色	24V 电源负极

1、TIO 模拟电压输入接口电路

支持 1 路模拟电压输入接口，其电压输入范围为 0~10V，将模拟电压 AI 正端接入 AIN_P 引脚，负端接 AIN_N。

2、TIO 数字输入接口电路示例

TIO 支持 2 路用户 DI 数字输入接口，NPN 型。内部光耦阴极输入，串接 4.7K 电阻，阳极内部连接 24V 电压，当 DI1 输入低电平（GND）时有效。

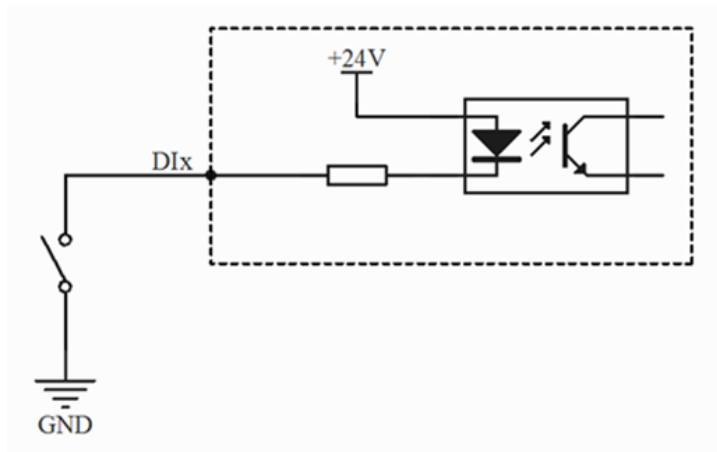


图 4-18

a) 干接点型输入

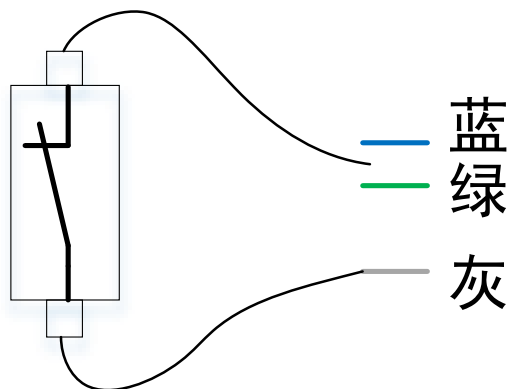


图 4-19

干接点型输入（即开关型输入）一端连接 TIO 中 24V 电源负极（灰色线），另一端连接 DI 数字输入（蓝色或绿色线），如图 4-19 所示。

b) NPN 型输入

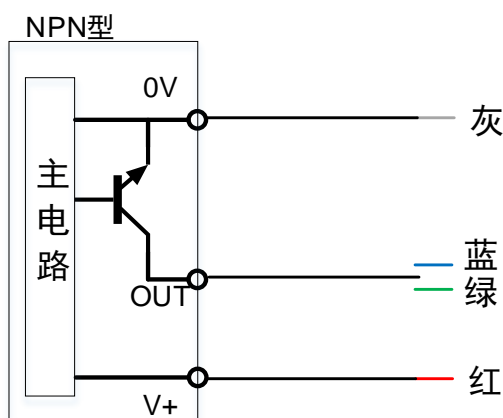


图 4-20

NPN 型数字量输入设备连接方式如图 4-20 所示：V+连接 24V 电源正极（红色线），0V 连接 24V 电源负极（灰色线），信号线连接 DI 数字输入（蓝色或绿色线）。

3、TIO 数字输出接口电路示例

数字输出接口为 NPN 型输出，采用开集（Open Collector）输出，最高支持连续 500mA 电流能力输出。

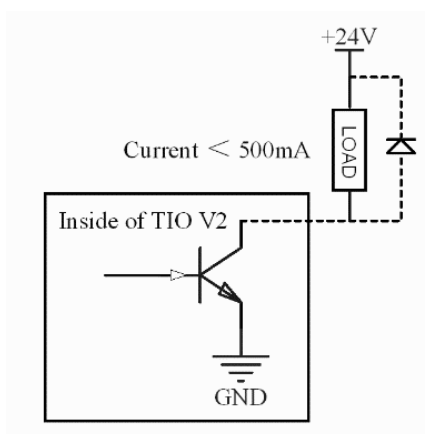


图 4-21

*注意：强烈推荐为感性负载使用保护二极管（如继电器、电磁铁、直流电机等）。否则可能造成该端口永久损坏！

4.6 技术规格

1.JAKA Zu 3 机器人技术规格：

机器人型号 JAKA Zu 3		
产品特性	有效负载	3kg
	重量（含电缆）	12kg
	工作半径	626mm
	重复定位精度	<±0.03mm

	自由度	6
	编程	图像化编程、拖拽编程
	示教器类型	移动终端 (PAD/手机) APP
	协作操作	根据 GB 11291.1-2011 进行协同操作
动作范围及速度	机械臂	动作范围 最大速度
	关节 1	±270° 180°/s
	关节 2	-85°, +265° 180°/s
	关节 3	±175° 180°/s
	关节 4	-85°, +265° 180°/s
	关节 5	±270° 180°/s
	关节 6	±270° 180°/s
工具端最大速度	/ 2.5m/s	
物理性能及其他	功耗	平均 150W
	温度范围	0-50°C
	IP 等级	IP54
	机器人安装	任意角度安装
	工具 I/O 端口	数字输入 2 数字输出 2 模拟输入 1
	工具 I/O 电源	24V
	底座直径	129mm
	材质	铝合金、PC
	工具 I/O 尺寸	M8
机器人连接电缆长度	6m	

2. 电控柜技术规格:

电控柜	IP 等级	IP44
	电控柜 I/O 端口	16 个数字输入/16 个数字输出/2 个模拟输入或输出
	电控柜 I/O 电源	24V
	通信方式	TCP/IP, Modbus TCP, Modbus RTU
	电源	100-240VAC, 50-60Hz
	电控柜尺寸	410*307*235(mm)(W*H*D)
	重量	12kg
	材质	不锈钢合金

第 5 章 维护和维修

维护和维修工作务必严格遵守本手册的所有安全指示。

维修必须由节卡授权的系统集成商或节卡的工作人员进行。

零件退回给节卡时应按服务手册的规定进行操作。

5.1 安全指示

维护维修后，必须进行核对以确保服务要求的安全级别。核对时必须遵守有效的国家或地方性安全法律法规。同时应检测所有安全功能是否都正常。

维护维修工作的目的是为了确保系统正常运转，或在故障状态时，帮助系统恢复正常运转状态。维修包括故障诊断和实际的维修。

操作机器人或电控柜时必须遵循以下安全程序和警告事项：



危险：

1. 禁止改变软件安全配置中的任何信息。如果安全参数变更，整个机器人系统应被视为新系统，这就意味着所有安全审核过程，比如风险评估，都必须更新。
2. 使用部件号相同的新部件或节卡批准的相当部件替换故障部件。
3. 该工作完成后立即重新激活所有禁用的安全措施。
4. 将所有维修操作记录下来，并保存在整个机器人系统相关的技术文档中。



危险：

1. 从电控柜底部移除主输入电缆以确保其完全断电。断开机器人或电控柜连接的其他能源。采取必要的预防措施以避免其他人在维修期间重新接通系统能源。
2. 重新开启系统前请检查接地连接。
3. 拆解机器人或电控柜时请遵守 ESD 法规。
4. 避免拆解电控柜内的供电系统。电控柜关闭后其供电系统仍可能残留高压达数小时。
5. 避免水或粉尘进入机器人或电控柜。

5.2 检修项目和周期

为了使机器人能够长期保持较高的性能，必须进行维修检查。负责检修的人员必须编制检修计划，并切实进行检修。检修项目请参照下表。

此外，每运转 20,000 小时或每 4 年两者中较短时间后须进行大修。检修和调整方法不明时，请联系节卡服务部门。

周 期			检修项目	检修要领	部位
日常	3 个月	1 年			
●			机器人本体	确认程序的保存位置是否偏离	全体
	●		清扫本体	擦去污垢等，清除堆积的飞溅物、尘埃、粉尘、切削等	全体
	●		主要螺栓	对于机器人的外部露出的螺栓全部进行紧固，涂漆固定（参见规定紧固扭矩表）工具安装螺栓也同样予以实施	全体
●			电机	异常发热、异音的确认	全轴
●			制动器	确认伺服电源的 ON/OFF 时，机械臂或工具不掉落	全轴
	●		减速器	有无异常振动的确认、是否发生异音的确认，漏油的确认	全轴
	●		工具	在工具的前后左右上下加力，确认手不会感觉到晃动导致的间隙	第 6 轴

螺栓的规定紧固扭矩表

公称	带六角孔螺栓	带六角孔 SUS 螺栓
M3	2.4 Nm	1.47 Nm
M4	5.4 Nm	3.4 Nm
M5	9 Nm	6.9 Nm
M6	15.3 Nm	11.8 Nm
M8	37 Nm	28.4 Nm

紧固扭矩将根据母材或螺栓种类的不同而异。正文或图中未作记载时，请遵循本表的紧固扭矩。

核查编号	检查周期			维护			检查部位	检查内容	检查/处理方法
	日常	每 3 个月	每 1 年	4 年	5 年	8 年			
1	●						电控柜外表面	附着飞溅物、尘埃等杂质	目视确认、清扫
2	●						滤器	污垢、堵塞的有无	目视确认、清扫、更换
3		●		●		●	缆线	确认有无破损、碎裂 接头松脱	目视 拧紧 线缆明显破损时,请进行更换
4						●	大修		

(注) 清扫时请使用柔软的布料拭去粉尘。请勿使用鼓风机等设备吹走粉尘。风压会使粉尘进入风扇内部、叶片以超过规定转速的速度旋转，由此可能导致风扇发生故障或影响其寿命。请仅对叶片部分使用吸尘器，切勿对旋转部分与主体进行吸尘。这可能导致风扇发生故障或影响其寿命。

5.3 部件的更换与保存

更换机器人控制装置的部件时，请遵守以下注意事项，安全地进行作业。

	<ol style="list-style-type: none"> 1. 严禁对本公司产品进行任何改造。 2. 由于改造引起的火灾、故障以及错误动作可能导致人员受伤或机器损坏。 3. 由于用户自身对本公司产品的改造所造成的任何损失，不在本公司保修范围之内。
	<ol style="list-style-type: none"> 1. 为防止触电，在更换部件时，请事先关闭断路器，切断主电源后，方可进行。
	<ol style="list-style-type: none"> 1. 请在切断主电源 5 分钟后，进行部件的更换。 2. 由于基板及电解电容中存在残留电荷，有触电危险。 3. 禁止使用湿手进行作业。 4. 触电时，将导致人员重伤或死亡。
	<ol style="list-style-type: none"> 1. 更换作业必须由规定的作业人员进行。 2. 触电或被意外动作的机器人夹住，将导致人员重伤或死亡。
	<ol style="list-style-type: none"> 1. 各印刷基板间有大量的连接接口。更换部件时应保持谨慎，以免插错或漏插。 2. 如果引起触电、起火，将导致人员重伤或死亡。
	<ol style="list-style-type: none"> 1. 更换时请勿损坏接线或拉拽接口，以免使其损坏。 2. 更换时请勿触摸印刷基板的电子部件及线路、接口的触点部分。请握住印刷基板的边缘部位。 3. 如果不慎触摸，可能会引发触电，导致人员重伤或死亡。
	<ol style="list-style-type: none"> 1. 为了进行维护、检查作业，必须在机器人电控柜门开启的状态下接通一次电源时，请勿使机器人电控柜内部受到阳光、探照灯等强光的直射，否则将导致故障或错误动作。
	<ol style="list-style-type: none"> 1. 进行作业前，作业人员请事先释放静电。 2. 防静电腕带等非常有效。 3. 未采取任何预防措施直接触摸电气元件时，可能导致电气元件发生故障
	<ol style="list-style-type: none"> 1. 作业完成后，应确认有无缝隙或电缆等是否被夹住。此后，重新安装好外壳。如果有缝隙时，可能导致污垢、灰尘等进入电控柜内部，将导致故障。

5.3.1 部件的清扫和更换

滤器的清扫和更换：

- a. 切断电控柜的电源。
- b. 拆下滤器外罩的螺母。
- c. 用吹出方式清扫粘在滤器上的灰尘。清扫时应从电控柜内部吹出灰尘。有污垢等时，应用温水或中性洗涤剂清洗。即使如此也无法洗净时，应进行更换。
- d. 应依照拆下的逆序进行安装。
- e. 用温水或中性洗涤剂清洗时，应充分弄干后再安装。

5.3.2 部件的保存

根据部件的寿命和使用频率，将推荐备用部件分为 A、B 两类进行管理。

维护部件・A：为日常的维护、检查所准备的主要维护部件

- A-1：重要备份部件
- A-2：定期更换部件/推荐备件

维护部件・B：购置多台时所准备的维护部件

- B-1：从节卡购买的部件

为了维持正常运转，上述 A-1、A-2 为所需要的最低限度的重要部件，建议准备 1 整套。另外，印刷基板使用的是可靠性高的部件，在保管中请注意以下几点。

- 保存温度 $-10^{\circ}\text{C}\sim+50^{\circ}\text{C}$

长期保存时，为了维持其可靠性，建议将温度维持在 $25^{\circ}\text{C}\pm 10^{\circ}\text{C}$ 内。请避免急剧的温度变化（ $10^{\circ}\text{C}/\text{h}$ 以上）。

- 保存湿度 20%RH ~85%RH

长期保存时，为了维持其可靠性，建议将湿度维持在 45%~65% 内。保存时避免结露或发霉。

- 防静电

保存在极端干燥的状况下容易产生静电，静电放电时的冲击可能损坏半导体。请放入防静电袋中保存。

- 其他环境条件

请保存在不会产生有毒气体、污垢且尘埃较少的环境中。保存期间请勿在其上面放置重物。

5.4 售后服务承诺

一、我公司将为用户提供以下的设备保修和维护服务：

我公司负责提供的设备：从设备到货验收合格之日起，设备进入保修期，保修期为 1 年。在保修期内，设备发生故障，由我公司负责维修。收到用户的设备故障报告后，如果故障属我公司设备引起，我公司负责提供保修，并及时排除故障。如故障属于下列情形之一引起，则不在免费保修之列，用户应提供设备成本费，但我公司应尽快协助排除故障，使设备恢复正常：

1. 用户不按操作规程操作；
2. 用户人为造成设备损坏；
3. 其他不可抗力因素引起的故障(如雷击、地震、洪水等)；

一年保修期内我公司为用户提供免费的维护服务。保修期满后，我公司将继续售后服务的规程：

1. 通过与用户单位协商，确定服务申请书和支持服务实施报告的内容与格式，由用户单位与我公司分别指定相关人员。

2. 用户单位需要支持服务，需填写服务申请书，传真至我公司，如情况紧急可直接打电话请求服务。

二、 支持服务的范围及内容

我公司承诺在项目的全过程和全方位提供最大限度的技术服务，包括：硬件维护支持服务与软件培训支持服务。

1. 硬件维护支持服务：我公司承诺在设备保修期内对任何设备的维修由我公司负责，用户不支付任何费用（机械性损伤和用户单位误操作引起的故障除外）。设备保修期满后，我公司将与用户签署有关协议，确定收费方法、维修责任、维修办法，保证履行维修责任。

2. 软件培训支持服务：我公司承诺在设备保修期内为用户进行一次培训（具体次数可根据合同进行变更），用户不支付任何费用。设备保修期满后，我公司将与用户签署有关协议，确定收费方法，保证履行后续服务责任。

三、 售后服务电话和联系方式

➤ 邮件：support@jaka.com

➤ 电话：400-006-2665

需要提供的信息

- 机器人序列号
- 软件版本号
- 详细的故障描述
- 附加日志文件

第 6 章 设计标准与认证

6.1 协作机器人认证

本公司产品 JAKA Zu3 机器人，通过 CR 认证，符合 CR 认证标准关于协作机器人的相关要求，测试标准和认证证书如下：

《GB 11291.1-2011 工业环境用机器人 安全要求 第 1 部分：机器人》

《GB 11291.2-2013 机器人与机器人装备 工业机器人的安全要求 第 2 部分：机器人系统与集成》

《GB/T 36008-2018 机器人与机器人装备 协作机器人》

《GB/T 5226.1-2019 机械电气安全 机械电气设备 第 1 部分：通用技术条件》

《GB/T 15706-2012 机械安全 设计通则 风险评估与风险减小》

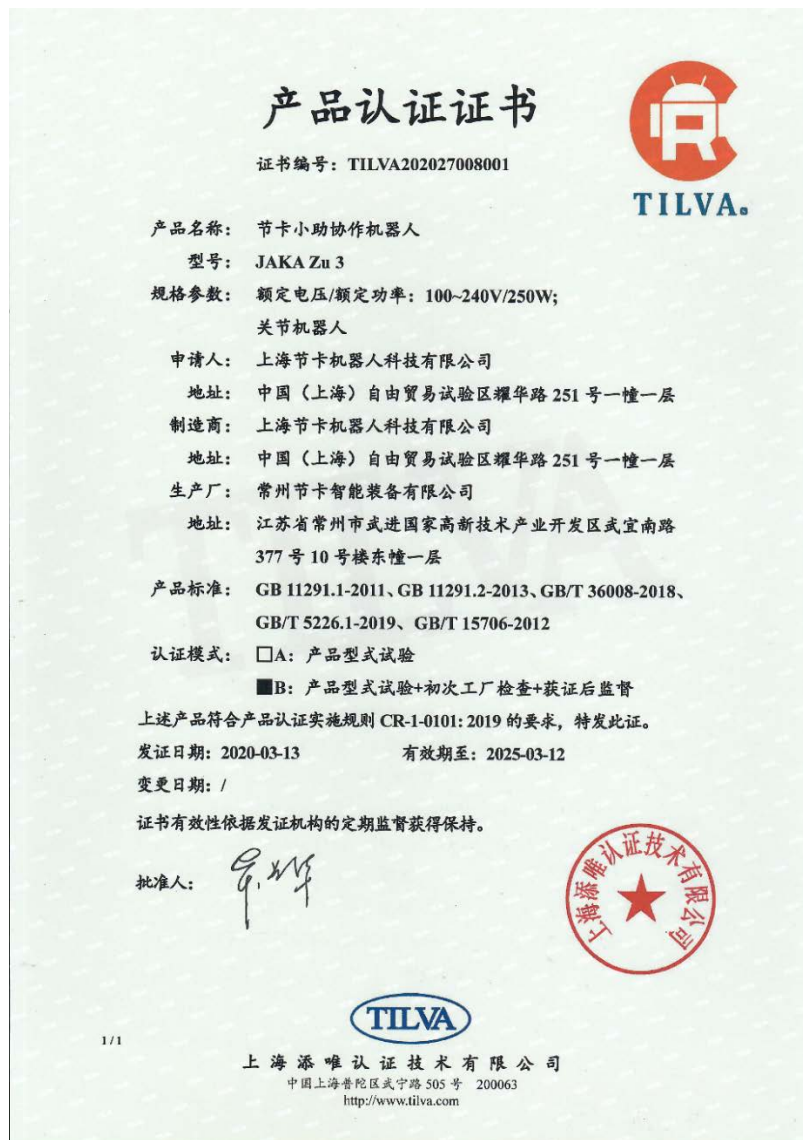


图 6-1 协作机器人认证证书

6.3 功能安全认证

本公司产品 JAKA Zu3 机器人，通过 ISO 13849-1 机械安全认证，符合 ISO 13849-1 机械安全认证标准的相关要求，测试标准和认证证书如下：

《欧盟机械指令 2006/42/EC》

《EN ISO 12100:2010 机械安全 设计通则 风险评估和降低风险》

《EN 60204-1:2006/AC:2010 机械安全 机械的电气设备 第 1 部分:一般要求》

《EN ISO 13849-1:2015 机械安全 控制系统中与安全相关的部分 第 1 部分:设计的一般原则》

《EN ISO 10218-1:2011 机器人和机器人装置 工业机器人安全要求 第 1 部分:机器人》



图 6-3 功能安全认证证书

《欧盟机械指令 2006/42/EC》

《EN ISO 13849-1:2015 机械安全 控制系统中与安全相关的部分 第 1 部分:设计的一般原则》



CERTIFICATE OF COMPLIANCE

Certificate No. MDC 2457

<p>SGS Reference: CST277535/1</p> <p>Date of Issue: 09th March 2020</p> <p>Scope of certification: Assessment of the compliance of machinery with the Essential Health and Safety Requirements of the Machinery Directive 2006/42/EC and EN ISO 13849-1:2015</p> <p>Client/Applicant: Shanghai JAKA Robotics Ltd. 1st Floor, No.1 building, No. 251 Yaohua Road, China (Shanghai) Pilot Free Trade Zone</p> <p>Manufacturer: Same as above</p> <p>Designation of Machinery: JAKA Zu Cobot</p> <p>Type(s)/Model(s): JAKA Zu 3, JAKA Zu 7, JAKA Zu 12, JAKA Zu-18</p> <p>Serial Number(s): N/A</p> <p>Trade Mark/Name: JAKA</p> <p>Technical File Reference: TCF-SHES2003002830, Dated 05th March 2020</p> <p>Safety System Revision: JAKA ZuSafe Safety System G2</p> <p>Compliance Approach: The Technical File has been assessed against the Essential Health and Safety Requirements of Annex I of 2006/42/EC and relies on the application of Harmonised Standards as a means for demonstrating compliance, the following Standards having been applied, EN ISO 13849-1:2015</p> <p>Conclusion: In the opinion of SGS United Kingdom Limited, the machinery type referred to above satisfies the Essential Health and Safety Requirements of Annex I of the Machinery Directive 2006/42/EC and EN ISO 13849-1:2015 (SF1, SF2, SF4, SF5, SF8-SF10, SF12, SF13, SF15, SF19-SF25: PL=d, CAT 3; SF3, SF6, SF7, SF11,SF14, SF16-SF18: PL=d, CAT 2)</p> <p>Authorised Signature Daniele Paoli Machinery Manager</p>	<p>Issue No.: 1</p> <p>Expiry Date: 08th March 2025</p> <p style="text-align: right;">Page 1 of 3</p> <p>The CE mark as shown below can be used, under the responsibility of the manufacturer, after completion of an EC Declaration of Conformity and compliance with all relevant EC Directives.</p> <p style="text-align: center;">CE</p>
---	--



The Conformity Assessment undertaken by the Company is subject to its General Conditions for Certification Services, available on request or accessible at <http://www.sgs.com/en/terms-and-conditions.aspx>. Attention is drawn to the limitation of liability, indemnification and jurisdiction issues defined therein.

This document cannot be reproduced except in full, without prior written approval of the Company. Any unauthorized alteration, forgery or falsification of the content or appearance of this document is unlawful and offenders may be prosecuted to the fullest extent of the law.

SGS United Kingdom Limited
Unit 12A & 12b, Bowburn South Ind Est, Bowburn Durham, DH6 5AD Tel +44 (0)191 377 2000 Fax +44 (0)191 377 2020
Registered in England No. 1193985 Rossmore Business Park, Ellesmere Port, Cheshire CH65 3EN www.sgs.com
Member of SGS Group (SGS SA)

DU-CST-MA-022 Rev 2 02/08/2019)

This document is issued, on the Client's behalf, by the Company under its General Conditions of Service printed overleaf. The Client's attention is drawn to the limitation of liability, indemnification and jurisdiction issues defined therein.

Any other holder of this document is advised that information contained hereon reflects the Company's findings at the time of its intervention only and within the limits of Clients instructions, if any. The Company's sole responsibility is to its Client and this document does not exonerate parties to a transaction from exercising all their rights and obligations under the transaction documents.

SGSPAPER
19794821



图 6-4 功能安全认证证书

《欧盟机械指令 2006/42/EC》




CERTIFICATE OF COMPLIANCE

Certificate No. MDC 2458

SGS Reference:	CST277535/1	Issue No.:	1	Expiry Date:	08 th March 2025
Date of Issue:	09 th March 2020				
Scope of certification:	Assessment of the compliance of machinery with the Essential Health and Safety Requirements of the Machinery Directive 2006/42/EC and EN ISO 10218-1:2011				
Client/Applicant:	Shanghai JAKA Robotics Ltd. 1st Floor, No.1 building, No. 251 Yaohua Road, China (Shanghai) Pilot Free Trade Zone				
Manufacturer:	Same as above				
Designation of Machinery:	JAKA Zu Cobot				
Type(s)/Model(s):	JAKA Zu 3, JAKA Zu 7, JAKA Zu 12, JAKA Zu 18				
Serial Number(s):	N/A				
Trade Mark/Name:	JAKA				
Technical File Reference:	TCF-SHES2003002830, Dated 05 th March 2020				
Compliance Approach:	The Technical File has been assessed against the Essential Health and Safety Requirements of Annex I of 2006/42/EC and relies on the application of Harmonised Standards as a means for demonstrating compliance, the following Standards having been applied, EN ISO 10218-1:2011				
Conclusion:	In the opinion of SGS United Kingdom Limited, the machinery type referred to above satisfies the Essential Health and Safety Requirements of Annex I of the Machinery Directive 2006/42/EC and EN ISO 10218-1:2011				
Authorised Signature Daniele Paoli Machinery Manager					Page 1 of 1

The CE mark as shown below can be used, under the responsibility of the manufacturer, after completion of an EC Declaration of Conformity and compliance with all relevant EC Directives.

CE



The Conformity Assessment undertaken by the Company is subject to its General Conditions for Certification Services, available on request or accessible at <http://www.sgs.com/en/Terms-and-Conditions.aspx>. Attention is drawn to the limitation of liability, indemnification and jurisdiction issues defined therein.

This document cannot be reproduced except in full, without prior written approval of the Company. Any unauthorized alteration, forgery or falsification of the content or appearance of this document is unlawful and offenders may be prosecuted to the fullest extent of the law.

SGS United Kingdom Limited
Unit 12A & 12b, Bowburn South Ind Est, Bowburn Durham, DH6 5AD Tel +44 (0)191 377 2000 Fax +44 (0)191 377 2020
Registered in England No. 1193985 Rossmore Business Park, Ellesmere Port, Cheshire CH65 3EN www.sgs.com
Member of SGS Group (SGS SA)

DU-CST-MA-022 Rev 2 02/08/2019)

This document is issued, on the Client's behalf, by the Company under its General Conditions of Service printed overleaf. The Client's attention is drawn to the limitation of liability, indemnification and jurisdiction issues defined therein.

Any other holder of this document is advised that information contained hereon reflects the Company's findings at the time of its intervention only and within the limits of Clients instructions, if any. The Company's sole responsibility is to its Client and this document does not exonerate parties to a transaction from exercising all their rights and obligations under the transaction documents.

SGSPAPER
19794817



图 6-5 功能安全认证证书

6.4 CE EMC 认证

公司产品 JAKA Zu3 机器人，通过欧盟 CE EMC 指令，符合 CE EMC 指令的相关要求，测试标准和认证证书如下：

《EN 61000-6-4:2007+A1:2011 电磁兼容 通用标准 工业环境排放标准》

《EN 61000-6-2:2005 电磁兼容性 第 6-2 部分:通用标准 工业环境抗扰度》



VERIFICATION OF COMPLIANCE

Verification No.: SHEM190901681201V01MDC
 Applicant: Shanghai JAKA Robotics Ltd
 Address of Applicant: 1st Floor, No.1 building, No. 251 Yaohua Road, China (Shanghai) Pilot Free Trade Zone
 Product Description: JAKA Zu Cobot
 Model No.: JAKA Zu 3, JAKA Zu 7, JAKA Zu 12
 Sufficient samples of the product have been tested and found to be in conformity with
 Test Standards: EN 61000-6-4:2007+A1:2011, EN 61000-6-2:2005
 As shown in the
 Test Report Number(s): SHEM190901681201V01

This verification of EMC Compliance has been granted to the applicant based on the results of the tests, performed by laboratory of SGS-CSTC Standards Technical Services Co., Ltd. on the sample of the above-mentioned product in accordance with the provisions of the relevant specific standards under Directive 2014/30/EU. The CE mark as shown below can be used, under the responsibility of the manufacturer, after completion of an EU Declaration of Conformity and compliance with all relevant EU Directives.

Parlam Zhan
 Parlam Zhan
 E&E Section Manager
 Date: 2019-12-02



Copyright of this verification is owned by SGS-CSTC Standards Technical Services (Shanghai) Co., Ltd. and may not be reproduced other than in full and with the prior approval of the General Manager. This verification is subjected to the governance of the General Conditions of Services, printed overleaf.
 Member of SGS Group (Société Générale de Surveillance)



Unless otherwise agreed in writing, this document is issued by the Company subject to its General Conditions of Service printed overleaf, available on request or accessible at <http://www.sgs.com/en/Terms-and-Conditions.aspx> and, for electronic format documents, subject to Terms and Conditions for Electronic Documents at <http://www.sgs.com/en/Terms-and-Conditions/Terms-e-Documents.aspx>. Attention is drawn to the limitation of liability, indemnification and jurisdiction issues defined therein. Any holder of this document is advised that information contained hereon reflects the Company's findings at the time of its intervention only and within the limits of Client's instructions, if any. The Company's sole responsibility is to its Client and this document does not exonerate parties to a transaction from exercising all their rights and obligations under the transaction documents. This document cannot be reproduced except in full, without prior written approval of the Company. Any unauthorized alteration, forgery or falsification of the content or appearance of this document is unlawful and offenders may be prosecuted to the fullest extent of the law. Unless otherwise stated the results shown in this test report refer only to the sample(s) tested and such sample(s) are retained for 30 days only.
 Attention: To check the authenticity of testing inspection reports, certificates, please contact us at telephone: (86-755) 8307 1443, or email: CN.Doccheck@sgs.com
 NO.588 West Jindu Road, Songjiang District, Shanghai, China 201612
 中国·上海·松江区金都西路588号 邮编: 201612
 (86-21) 61915666 (86-21) 61915678 www.sgs.com.cn
 (86-21) 61915666 (86-21) 61915678 e.sgs.china@sgs.com

Member of the SGS Group (SGS SA)

图 6-6 EMC 认证证书

6.5 CE MD 认证

本公司产品 JAKA Zu3 机器人，通过欧盟 CE MD（机械安全）指令，符合 CE MD（机械安全）的相关要求，测试标准和认证证书如下：

《EN ISO 10218-1:2011 机器人和机器人装置 工业机器人安全要求 第 1 部分:机器人》

《EN 60204-1:2006+A1:2009 机械设备安全性 机械设备用电气设备的一般要求》

《EN ISO 12100:2010 机械安全 设计通则 风险评估和降低风险》



图 6-7 MD 认证证书

6.6 RoHS 认证

公司产品 JAKA Zu 3 机器人，通过欧盟 RoHS 2.0(2011/65/EU)及修订指令(EU)2015/863，符合欧盟 RoHS 2.0(2011/65/EU)及修订指令(EU)2015/863 的相关要求，测试标准和认证证书如下：



intertek
Total Quality. Assured.


Test Verification of Conformity

Verification Number: 190800491SHA-V1

On the basis of the referenced test report(s), sample(s) tested of the below product have been found to comply with the standards harmonized with the directives listed on this verification at the time the tests were carried out. Other standards and Directives may be relevant to the product. This verification is part of the full test report(s) and should be read in conjunction with it <them>.

Once compliance with all product relevant **CE** mark directives are verified, including any relevant e.g. risk assessment and production control, the manufacturer may indicate compliance by signing a Declaration of Conformity themselves and applying the mark to products identical to the tested sample(s).

Applicant Name & Address:	Shanghai JAKA Robotics Ltd. 1st Floor, No.1 building, No. 251 Yaohua Road, China (Shanghai) Pilot Free Trade
Manufacturing site Name & Address	Same as applicant
Product Description:	JAKA Zu Cobot
Models/Type References:	JAKA Zu 12, JAKA Zu 3, JAKA Zu 7, JAKA Zu 18
Standard(s)/Directive(s):	RoHS Directive 2011/65/EU and (EU)2015/863 of the European Parliament and of the Council with regard to the restriction of the use of certain hazardous substances in electrical and electronic equipment.
Verification Issuing Office Name & Address:	Intertek Testing Services Shanghai Building No.86, 1198 Qinzhou Road (North), Shanghai 200233, China
Test Report Number(s):	190800491SHA-001



Signature

Name: Jonny Jing
Position: Operation Manager
Date: 10 March 2020

This Verification is for the exclusive use of Intertek's client and is provided pursuant to the agreement between Intertek and its Client. Intertek's responsibility and liability are limited to the terms and conditions of the agreement. Intertek assumes no liability to any party, other than to the Client in accordance with the agreement, for any loss, expense or damage occasioned by the use of this Verification. Only the Client is authorized to permit copying or distribution of this Verification. Any use of the Intertek name or one of its marks for the sale or advertisement of the tested material, product or service must first be approved in writing by Intertek. The observations and test/inspection results referenced in this Verification are relevant only to the sample tested/inspected. This Verification by itself does not imply that the material, product, or service is or has ever been under an Intertek certification program.

Intertek
Page 1 of 1
GFT-OP-11b (xx-January-2018)

图 6-8 RoHS 认证证书

第 7 章 质量保证

7.1 产品质量保证

在无损于用户（客户）可能与经销商或零售商达成的任何索赔协议的原则下，制造商应根据以下所列条款给予用户（客户）“产品质量保证”：若新设备及其组件在投入使用后 12 个月内（如包括运输时间则最长不超过 15 个月），出现因制造和/或材料不良所致的缺陷，节卡应提供必要的备用部件，而用户（客户）应提供人工来更换备件，使用体现最新技术水平的另一部件予以更换或维修相关部件。若设备缺陷是由处理不当和/或未遵循用户指南中所述的相关信息所致，则本“产品质量保证”失效。本“产品质量保证”不适用于或并不延伸至由授权经销商或用户（客户）自行执行的维护（例如安装、配置、软件下载）。用户（客户）必须提供购买收据和购买日期作为享受“产品质量保证”的有效证据。根据本“产品质量保证”提出的索赔必须于“产品质量保证”明显未得以履行的两个月内提出。被更换或返至节卡的设备或组件的所有权归节卡所有。由设备引起或与设备相关的任何其他索赔不在本“产品质量保证”范围之列。本“产品质量保证”中的任何条款均不试图限制或排除用户（客户）的法定权利，也不试图限制或排除制造商对其疏忽而导致的人员伤亡所应承担的责任。本“产品质量保证”持续时期不得因根据“产品质量保证”条款所提供之服务而延展。在不违背本“产品质量保证”的原则下，节卡保留向用户（客户）收取更换或维修费用的权利。上述规定并非暗示改变举证的责任而有损用户（客户）利益。如果设备呈现缺陷，节卡不承担由此引起的任何损害或损失，包括但不限于生产损失或其他生产设备造成的损坏。

7.2 免责声明

节卡致力于不断提高产品的可靠性和性能，并因此保留升级产品的权利，如有产品变更，恕不另行通知。节卡力求确保本手册内容的准确性和可靠性，但不对其中的任何错误或遗漏信息负责。