

JAKA® | 节卡

Zu sp 使用手册

JAKA Zu sp

目录

第 1 章 概述	4
1.1 背景.....	4
1.2 目的.....	4
第 2 章 产品描述	5
第 3 章 JAKA ZU SP 系统搭建	6
第 4 章 JAKA ZU SP 使用	7
第 5 章 JAKA ZU SP 使用注意事项	11
第 6 章 JAKA ZU SP 各型号转接法兰和力传感器尺寸	12
6.1 JAKA Zu3 SP.....	12
6.2 JAKA Zu7 SP.....	13
6.3 JAKA Zu12 SP 和 JAKA Zu18 SP.....	15

第 1 章 概述

1.1 背景

工业机械臂已经被广泛地运用到各种工业场景中，利用机械臂可以方便地进行零件抓取装配物料搬运等工业应用，人机协作和人机交互是一个重要的发展方向。JAKA 小助系列协作机器人不仅致力于便携安全地完成这些传统作业，同时注重操作过程中机器人人与环境的交互，因此机器人安全防护越来越不可或缺。

1.2 目的

本产品旨在采用工业级的力觉传感器，并集成自主知识产权的力控算法，提高协作机器人本体的感知能力，为客户提供更好的人机交互体验和安全保障。如图 1 所示，将力觉传感器安装在机器人的底座，实时将力值传给控制器，当机器人本体或者末端夹具受到外力时，力控模块会即时做出判断并让机器人停止运动，保证人和机器的安全。同时，客户可以在机器人本体的任意部位，实现工作空间三个方向的位置牵引示教工作。

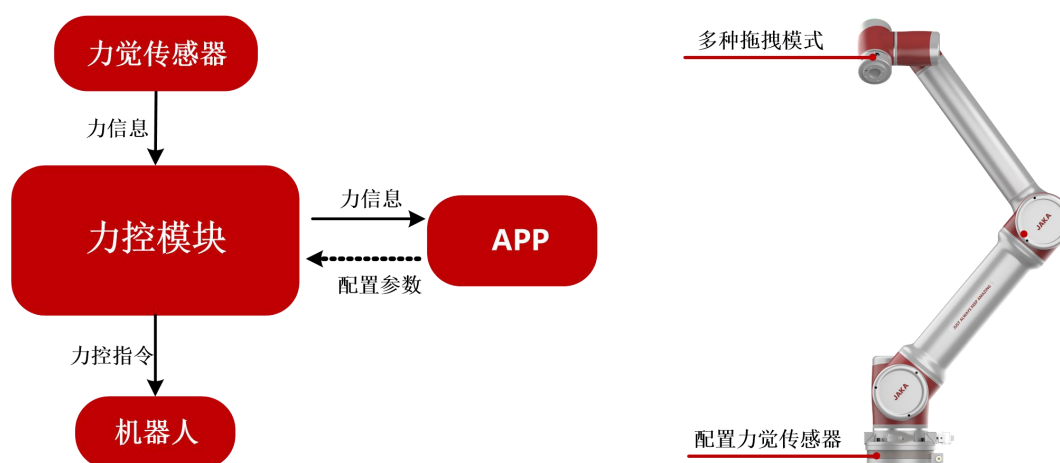


图 1. JAKA Zu sp 功能示意图

第 2 章 产品描述

JAKA Zu sp 系统包含 APP、机器人、控制柜和力觉传感器设备。如图 2 所示，力觉传感器设备包括六维力矩传感器等。软件上的操作通过节卡小助 APP 中的力传感器模块来实现，如图 3 所示



图 2. JAKA Zu sp 系统示意图

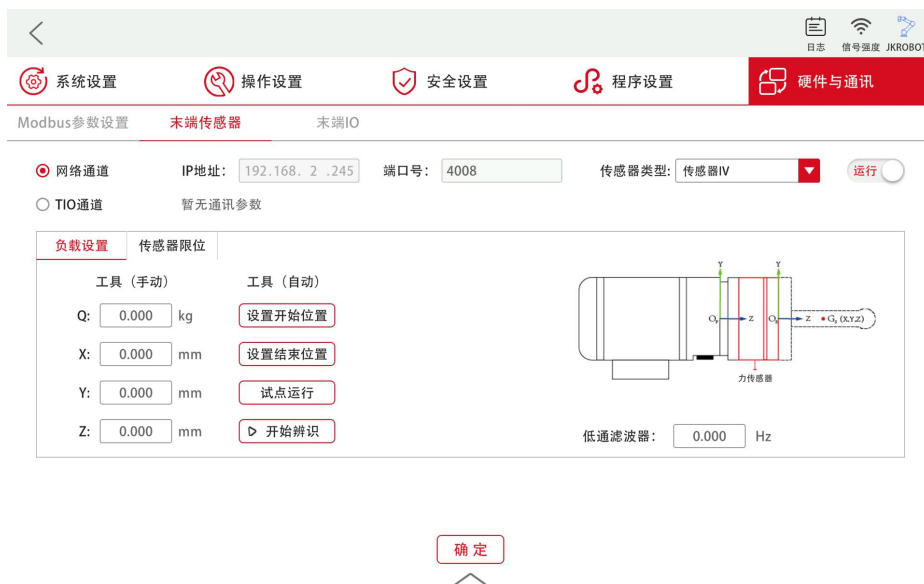


图 3. 力传感器模块 APP 设置界面

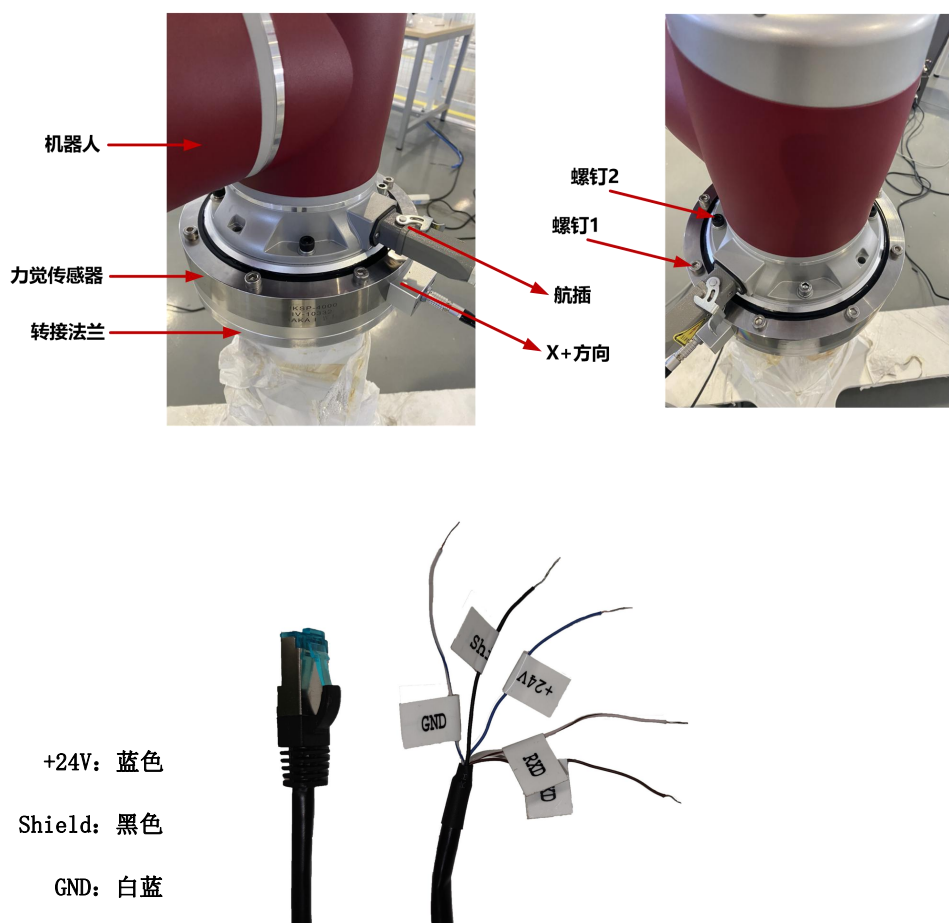


图 4. 力传感器安装示意图

第 3 章 JAKA Zu sp 系统搭建

如图 2、3 所示，用户需要简单地硬件连接和软件设置，就可以实现 JAKA Zu sp 系统的搭建，具体搭建流程：

客户根据实际需求设计力觉传感器与底座，力觉传感器与机器人基座的连接法兰，保证安装完成后，机器人基座的航空插头方向与传感器标注的 X+方向一致，注意安装螺丝长度避免压坏力觉传感器。螺钉采用对角线逐渐拧紧方式，使传感器和转接板均匀接触，拧紧力参考如表 1 所示。转接法兰和力传感器的尺寸如图 8、图 9 所示。

力传感器可以采用机器人控制器或者客户额外的 24V 直流供电。为保证力传感器信号稳定，屏蔽线和地线需要同时接地。力传感器通过网线接入路由器，保证机器人的控制器和力觉传感器都配置在同一网段；

在力觉传感器的 APP 编辑界面，设置传感器与机器人控制器的之间的通讯，目前，传感器 IP 已经固定设置成 192.168.2.108，因此路由器也需要配置成 192.168.2 网段，这样才能建立通讯。客户也可以使用力觉传感器供应商提供的上位机对传感器的 IP 进行修改。端口号固定设置成 4008。

第 4 章 JAKA Zu sp 使用

a. 碰撞检测功能

如图 5 所示，设置传感器 IP 和端口号完成后，点击确定，点击【编辑】，切换至运行状态；进入负载设置界面，在手动模式下设置机器人末端负载的质量和质心，执行程序时，也可以在调用程序模块进行负载设置；在碰撞保护界面中设置碰撞检测灵敏度等级，等级越高，检测碰撞越不灵敏，执行程序时，如果机器人末端负载需要变化，需要提前关闭碰撞，重新设置负载完成后，再打开碰撞并设置灵敏度。







图 5. JAKA Zu sp 碰撞检测功能设置

b. 牵引示教功能

如图 5 所示，设置传感器 IP 和端口号完成后，点击【运行】；进入手动操作界面，点击【配置】，选择移动的轴方向；点击【拖拽】，可以实现机器人在该方向的慢速牵引示教。【阻尼力】为机器人运动时的恒定阻力，阻尼力越大，通过牵引示教推动机器人所需要的力就越大。出于安全因素考虑，【阻尼力】建议大于 40N。【回弹力】会使机器人始终回到开启牵引示教时初始化的位置，并且机器人越远离初始化的位置，通过牵引示教推动机器人所需要的力就越大。在使用牵引示教时，【回弹力】设置成 0；拖拽过程中如果出现机器人振动情况，请【退出】拖拽模式，增大阻尼力设置。

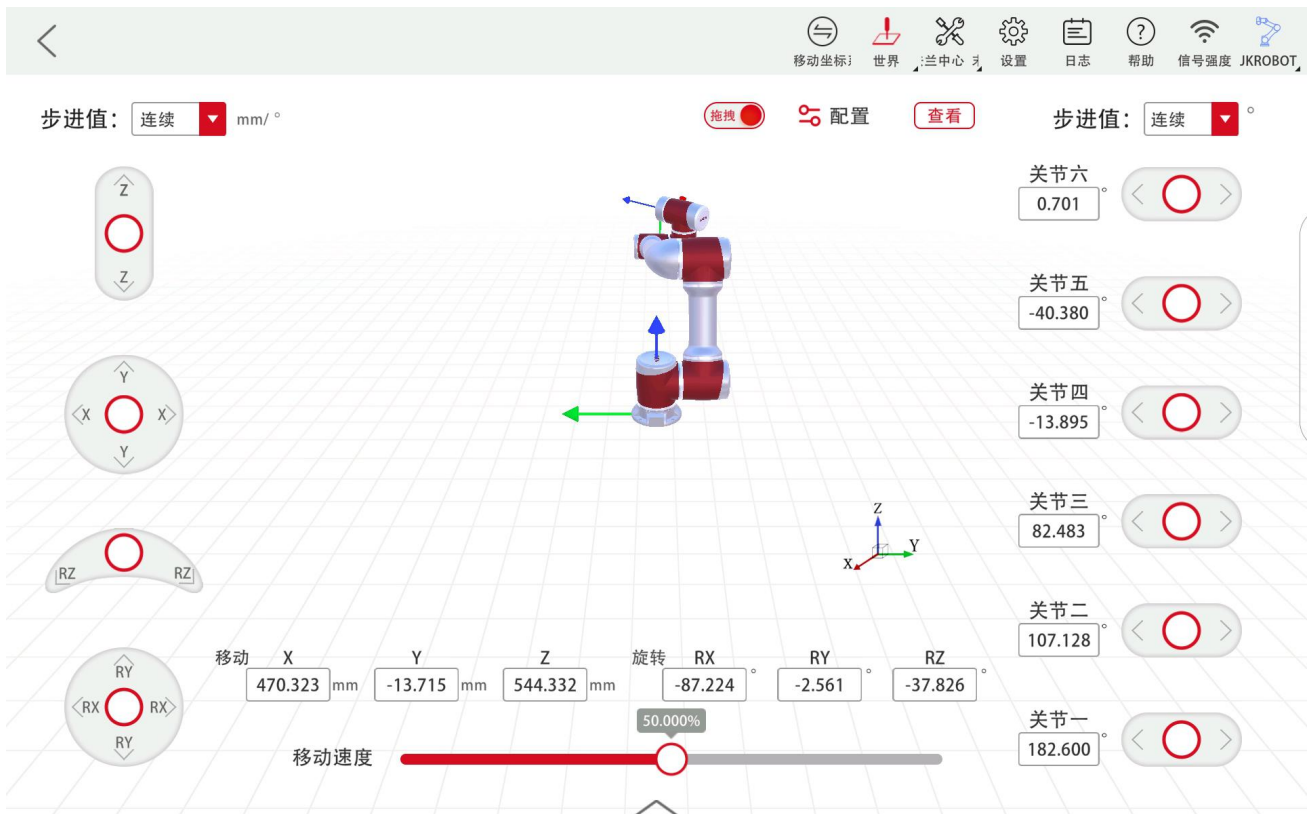
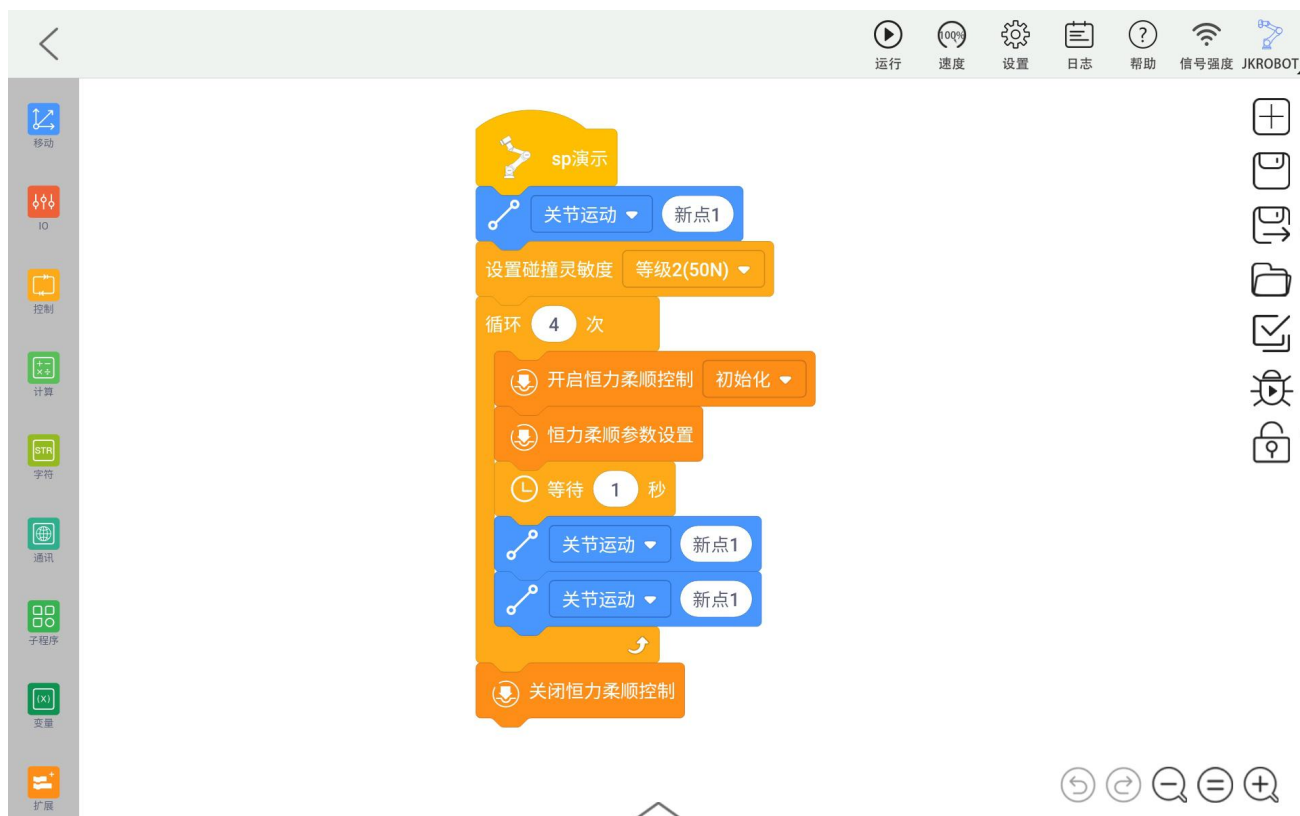


图 6. JAKA Zu sp 牵引示教功能设置

第 5 章 JAKA Zu sp 使用注意事项

- 机器人末端负载设置如果存在不精确的情况，机器人可能会出现误报碰撞的情况，如果条件允许，可以降低机器人的碰撞灵敏度；
- 保证力觉传感器与机器人控制器都配置在同一网段；
- 保证机器人基座的航空插头方向与传感器标注的 X+方向一致。



恒力柔顺控制编辑

方向	阻尼力	回弹	恒力	速度	方向跟踪
<input type="checkbox"/> Fx	0 N	0 Nm	0 N	1m/s	<input type="checkbox"/>
<input type="checkbox"/> Fy	0 N	0 Nm	0 N	1m/s	<input type="checkbox"/>
<input type="checkbox"/> Fz	0 N	0 Nm	0 N	1m/s	<input type="checkbox"/>
<input type="checkbox"/> Mx	0 Nm	0 Nm	0 Nm	90°/s	<input type="checkbox"/>
<input type="checkbox"/> My	0 Nm	0 Nm	0 Nm	90°/s	<input type="checkbox"/>
<input type="checkbox"/> Mz	0 Nm	0 Nm	0 Nm	90°/s	<input type="checkbox"/>

取消 确定

图 7. 力传感器初始化

表 1. 安装螺栓拧紧扭矩参考值

公制	参考扭矩 (Nm)
M3	2.00
M4	4.00
M5	8.00
M6	13.00
M8	35.00
M10	45.00

第 6 章 JAKA Zu sp 各型号转接法兰和力传感器尺寸

6.1 JAKA Zu3 sp

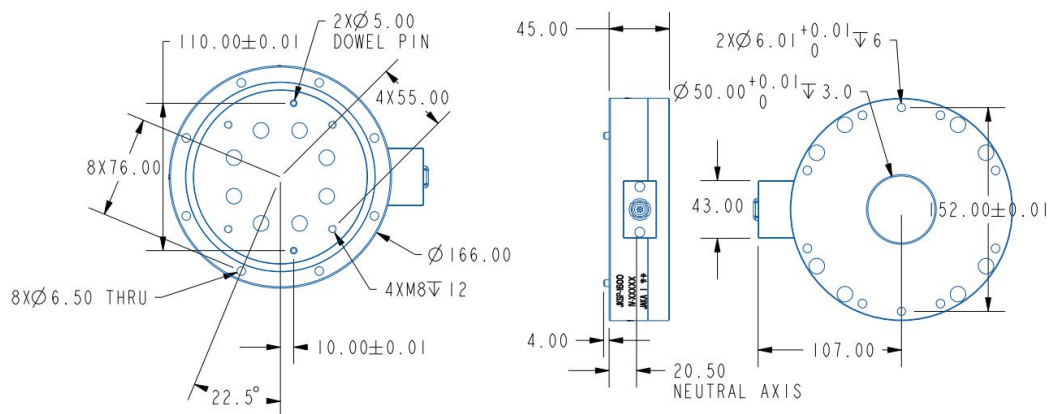


图 8. 力传感器尺寸图

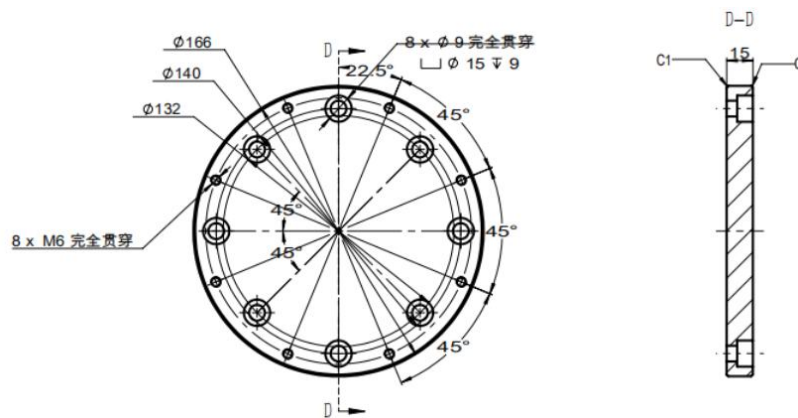


图 9. 转接法兰尺寸图

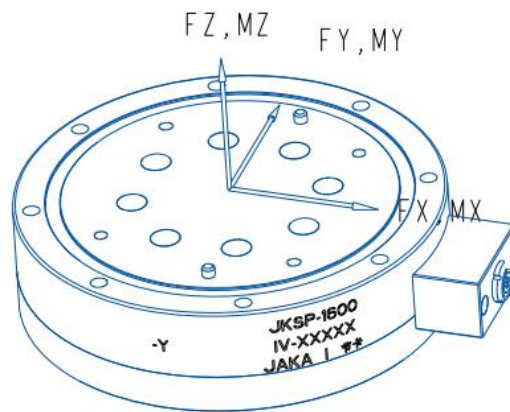


图 10. 转接法兰尺寸图

6.2 JAKA Zu7 sp

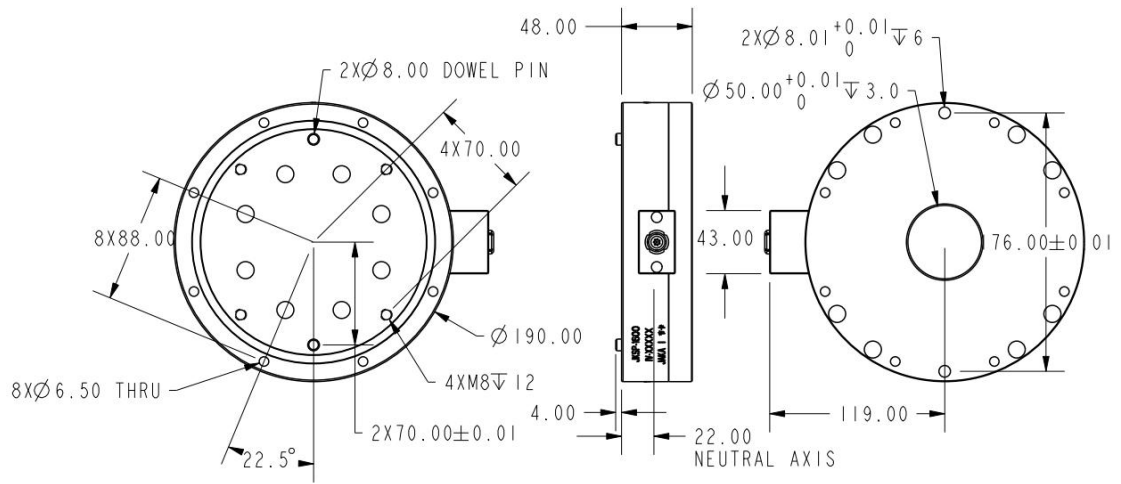


图 8. 力传感器尺寸图

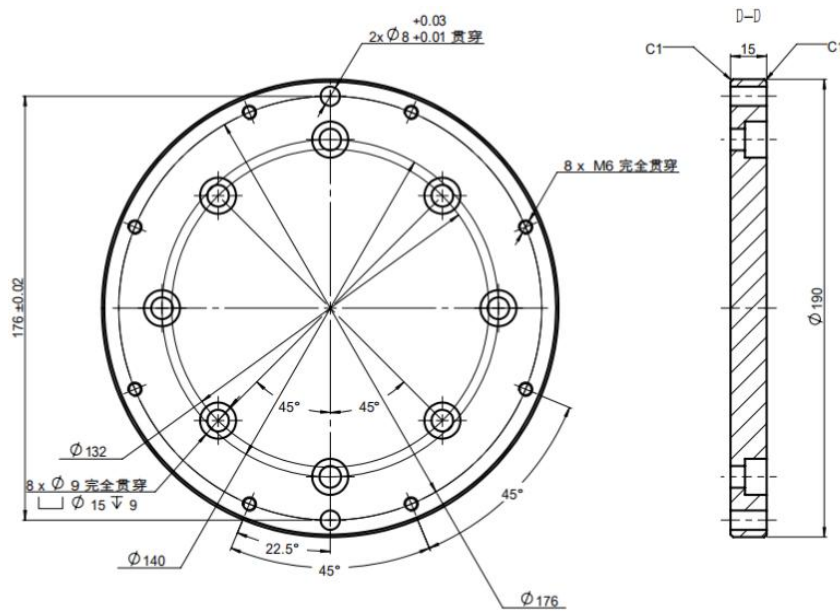


图 9. 转接法兰尺寸图

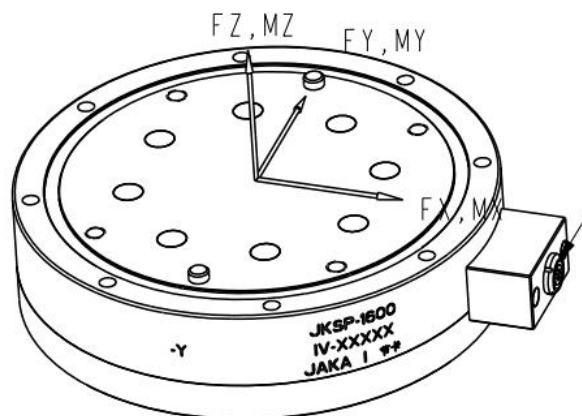


图 10. 转接法兰尺寸图

6.3 JAKA Zu12 sp 和 JAKA Zu18 sp

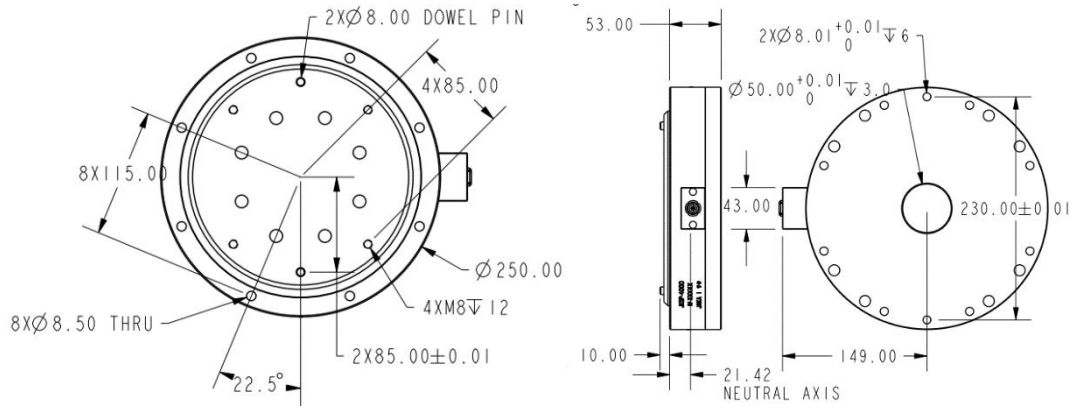


图 8. 力传感器尺寸图

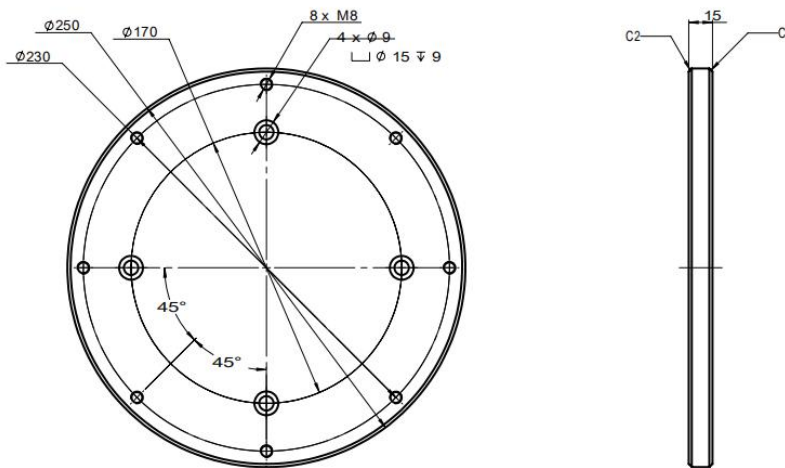


图 9. 转接法兰尺寸图

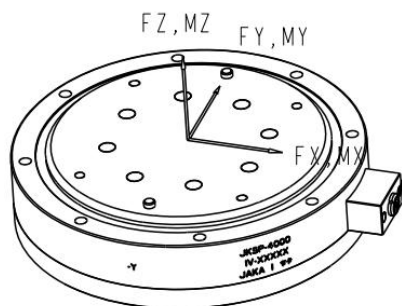


图 10. 转接法兰尺寸图