

RGI系列 工业旋转电爪

RGI-35-14
RGI-35-30
RGI-100-14
RGI-100-30

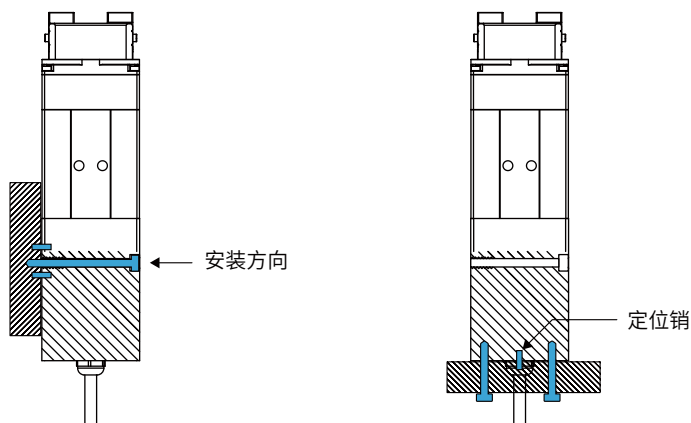


大寰机器人 RGI 工业旋转电爪,是市面上首个全自主开发的无限旋转夹爪,解决夹爪无限旋转时走线供电问题的同时,实现了结构的紧凑与精密。



安装方式

- 1.侧面安装:使用安装板螺孔安装
- 2.底面安装:使用底面螺孔安装



产品特点

● 抓取 | 无限旋转

业内独创的结构设计,能在一台电动夹爪上同时实现抓取与无限旋转的动作,解决非标设计与旋转中的绕线问题,广泛应用于医疗自动化、3C 电子、包装自动化、新能源等行业。

● 紧凑型 | 双伺服系统

在紧凑狭窄的空间中创造性地集成的机体中创造性地集成了两套伺服系统,设计紧凑,可适应更丰富的工业场景。

● 超高重复精度

旋转重复精度达到 ± 0.02 度,位置重复精度达到 ± 0.02 mm。通过精准的力控和位置控制,夹爪能够更稳定地完成抓取及旋转任务。

应用场景

医疗自动化方面的试剂、血样、核酸等样品处理开盖合盖、扫码检测等场景;3C电子、包装自动化、新能源行业的定位组装、纠偏等场景。



PGE系列

RGI系列

PGI系列

PGS系列

PGC系列

AG系列

CG系列



选型方式

夹爪系列号 Gripper Series	夹持力 Gripping Force	行程 Stroke	抱闸版本 Brake	出线方式 Cable Mounting Direction	通讯协议 Communication	电缆配置 Cable Length	定制内容 Customized *①
RGI	35	14	O	S	M/NN	L3	0
本款型号	最大夹持力	总行程	O 不带抱闸 S 侧面 B 底部	默认配置 M Modbus(RS485) NN Digital I/O(NPN/NPN) 选项配置 PP Digital I/O(PNP/PNP) PN Digital I/O(PNP/NPN) NP Digital I/O(NPN/PNP) T TCP/IP C CAN2.0A E EtherCAT CM 定制通讯协议	常规配线 L1 1米 L1.5 1.5米 L3 3米 L5 5米 选配短线 +Wx *①	默认配置 0 无特殊定制 J 定制指尖 CC 定制线缆 CF 定制法兰 CG 定制导轨 CS 定制软件 ST 定制表面处理 IPxx 特定IP等级 xxV 特定工作电压 L 低温版本	

*① 注:短线对应表位于P74

*② 注:定制费用需咨询公司销售人员

技术参数

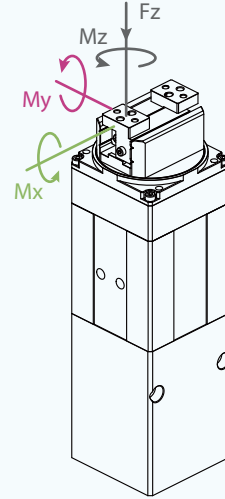
性能参数

抓持力(单侧)	10~35 N
总行程	14 mm
旋转扭矩	0.25 N·m
旋转范围	无限旋转
最大推荐负载*	0.7 kg
最大旋转速度	1500 度/s
旋转重复精度	± 0.02 度
位置重复精度	± 0.02 mm
打开/闭合时间	0.3 s/0.3 s
重量	1.0 kg
尺寸	178 mm x 47 mm x 47 mm

运行环境

通讯协议	标配: Modbus RTU (RS485), Digital I/O 选配: TCP/IP通讯模块(含USB2.0, CAN2.0A, PROFINET, EtherCAT)
工作电压	24 V DC ± 10%
额定电流	1.1 A
峰值电流	2 A
防护等级	IP 40
推荐使用环境	0~40°C, 85% RH 以下
符合国际标准	CE, FCC, RoHS

 驱控一体 Integrated Design	 夹持力可调 Gripping Force Adjustable	 位置可调 Position Adjustable	 速度可调 Speed Adjustable	 掉落检测 Drop Detection	 自锁功能 Self-locking Mechanism
---	--	---	--	--	--



垂直方向容许静负荷

Fz: 150 N

负载允许力矩

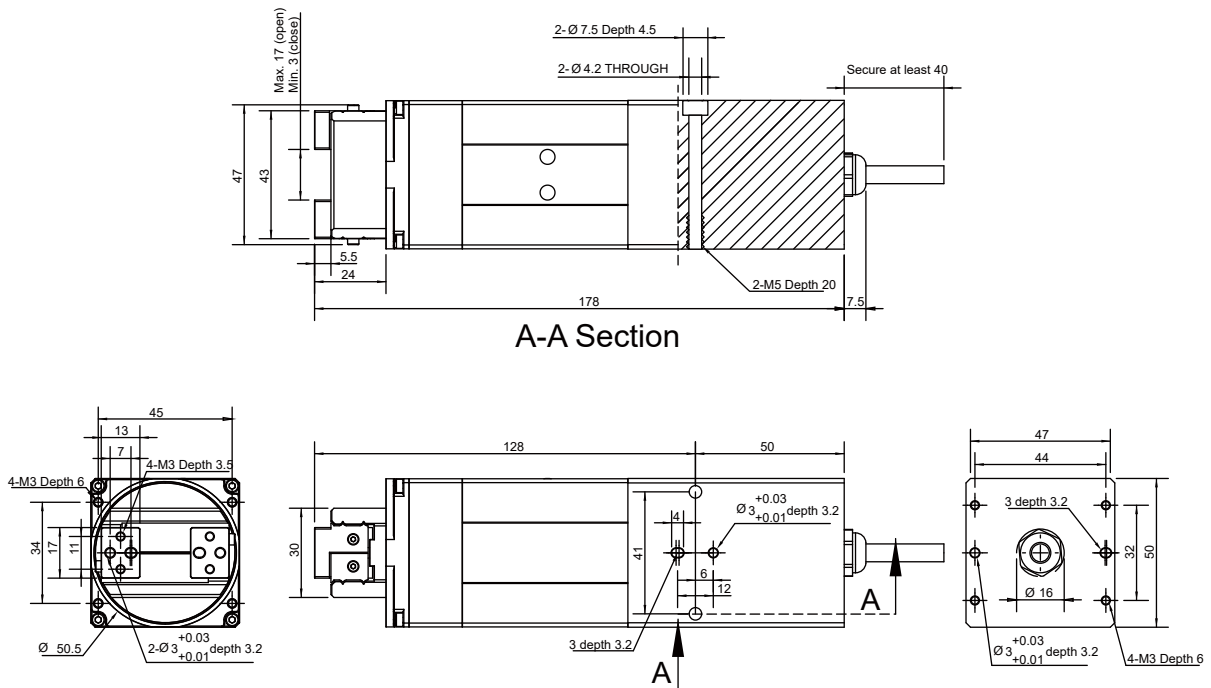
Mx: 2 N·m

My: 1.5 N·m

Mz: 2.5 N·m

*取决于抓取物体形状、接触面材料与摩擦力以及运动加速度等因素，抓取物体的重心偏移也会影响到负载，如有问题请咨询我们。

技术尺寸图





选型方式

夹爪系列号 Gripper Series	夹持力 Gripping Force	行程 Stroke	抱闸版本 Brake	出线方式 Cable Mounting Direction	通讯协议 Communication	电缆配置 Cable Length	定制内容 Customized *①
RGI	35	30	O	S	M/NN	L3	0
本款型号	最大夹持力	总行程	O 不带抱闸	S 侧面 B 底部	<p>默认配置</p> <p>M Modbus(RS485) NN Digital I/O(NPN/NPN)</p> <p>选项配置</p> <p>PP Digital I/O(PNP/PNP) PN Digital I/O(PNP/NPN) NP Digital I/O(NPN/PNP) T TCP/IP C CAN2.0A E EtherCAT CM 定制通讯协议</p>	<p>常规配线</p> <p>L1 1米 L1.5 1.5米 L3 3米 L5 5米</p> <p>选配短线</p> <p>+Wx *①</p>	<p>默认配置</p> <p>0 无特殊定制 J 定制指尖 CC 定制线缆 CF 定制法兰 CG 定制导轨 CS 定制软件 ST 定制表面处理 IPxx 特定IP等级 xxV 特定工作电压 L 低温版本</p>

*① 注:短线对应表位于P74

*② 注:定制费用需咨询公司销售人员

技术参数

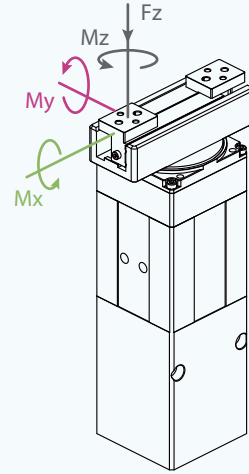
性能参数

抓持力(单侧)	10~35 N
总行程	30 mm
旋转扭矩	0.25 N·m
旋转范围	无限旋转
最大推荐负载*	0.7 kg
最大旋转速度	1500 度/s
旋转重复精度	± 0.02 度
位置重复精度	± 0.02 mm
打开/闭合时间	0.3 s/0.3 s
重量	1.2 kg
尺寸	178 mm x 47 mm x 47 mm

运行环境

通讯协议	标配: Modbus RTU (RS485), Digital I/O 选配: TCP/IP通讯模块(含USB2.0, CAN2.0A,PROFINET,EtherCAT)
工作电压	24 V DC ± 10%
额定电流	1.1 A
峰值电流	2 A
防护等级	IP 40
推荐使用环境	0~40°C, 85% RH 以下
符合国际标准	CE, FCC, RoHS

 驱控一体 Integrated Design	 夹持力可调 Gripping Force Adjustable	 位置可调 Position Adjustable	 速度可调 Speed Adjustable	 掉落检测 Drop Detection	 自锁功能 Self-locking Mechanism
---	--	---	--	--	--



垂直方向容许静负荷

Fz: 150 N

负载允许力矩

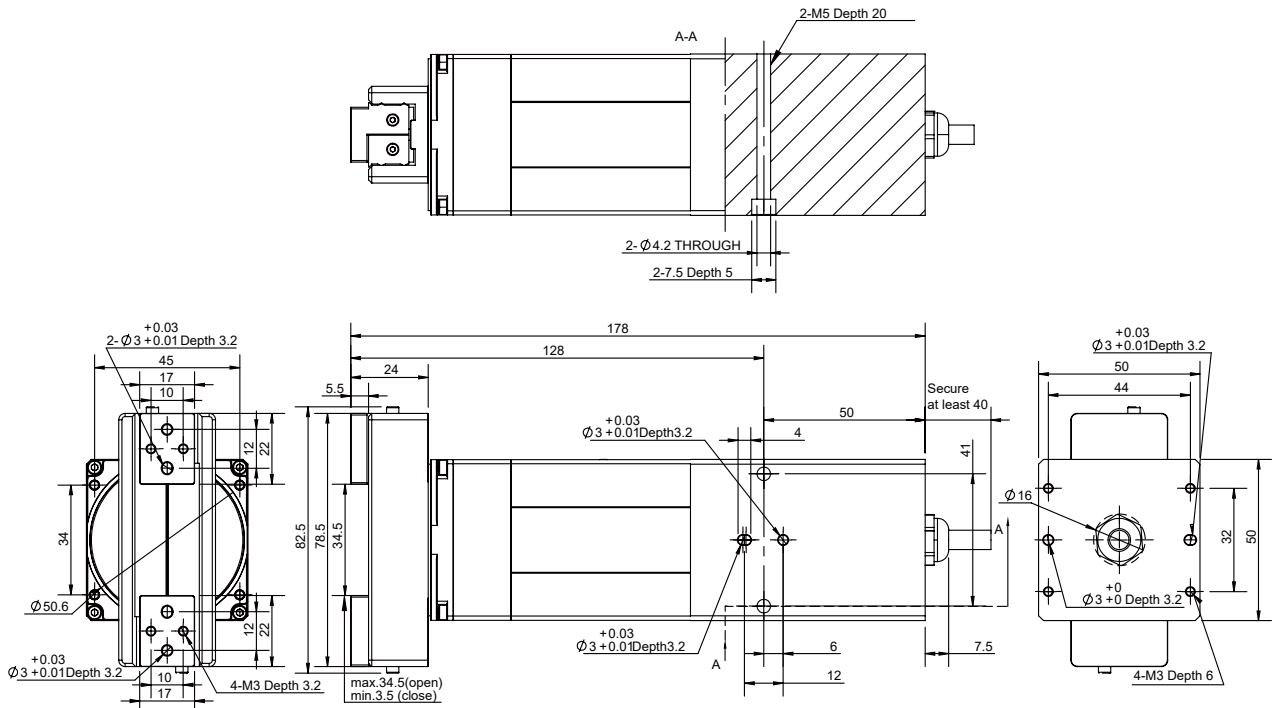
Mx: 2 N·m

My: 1.5 N·m

Mz: 2.5 N·m

*取决于抓取物体形状、接触面材料与摩擦力以及运动加速度等因素，抓取物体的重心偏移也会影响到负载，如有问题请咨询我们。

技术尺寸图





选型方式

夹爪系列号 Gripper Series	夹持力 Gripping Force	行程 Stroke	抱闸版本 Brake	出线方式 Cable Mounting Direction	通讯协议 Communication	电缆配置 Cable Length	定制内容 Customized *①
RGI	100	14	O	S	M	L3	0
本款型号	最大夹持力	总行程	O 不带抱闸	S 侧面 B 底部	M Modbus(RS485) 选项配置 NN Digital I/O(NPN/NPN) PP Digital I/O(PNP/PPN)	常规配线 L1 1米 L1.5 1.5米 L3 3米 L5 5米 选配短线 +Wx *①	默认配置 0 无特殊定制 J 定制指尖 CC 定制线缆 CF 定制法兰 CG 定制导轨 CS 定制软件 ST 定制表面处理 IPxx 特定IP等级 xxV 特定工作电压 L 低温版本

*① 注:短线对应表位于P74

*② 注:定制费用需咨询公司销售人员

技术参数

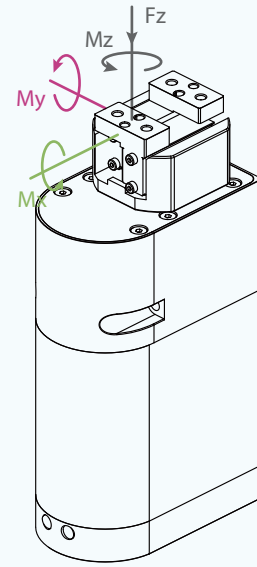
性能参数

抓持力(单侧)	30~100 N
总行程	14 mm
旋转扭矩	1.5 N·m
旋转范围	无限旋转
最大推荐负载*	1.5 kg
最大旋转速度	1500 度/s
旋转重复精度	± 0.02 度
位置重复精度	± 0.02 mm
打开/闭合时间	0.25 s/0.25 s
重量	1.28 kg
尺寸	158 mm x 75.5 mm x 47 mm

运行环境

通讯协议	标配: Modbus RTU (RS485) 选配: Digital I/O
工作电压	24 V DC ± 10%
额定电流	1.5 A
峰值电流	3 A
防护等级	IP 40
推荐使用环境	0~40°C, 85% RH 以下
符合国际标准	CE, FCC, RoHS

 驱控一体 Integrated Design	 夹持力可调 Gripping Force Adjustable	 位置可调 Position Adjustable	 速度可调 Speed Adjustable	 掉落检测 Drop Detection	 自锁功能 Self-locking Mechanism
---	--	---	--	--	--



垂直方向容许静负荷

Fz: 150 N

负载允许力矩

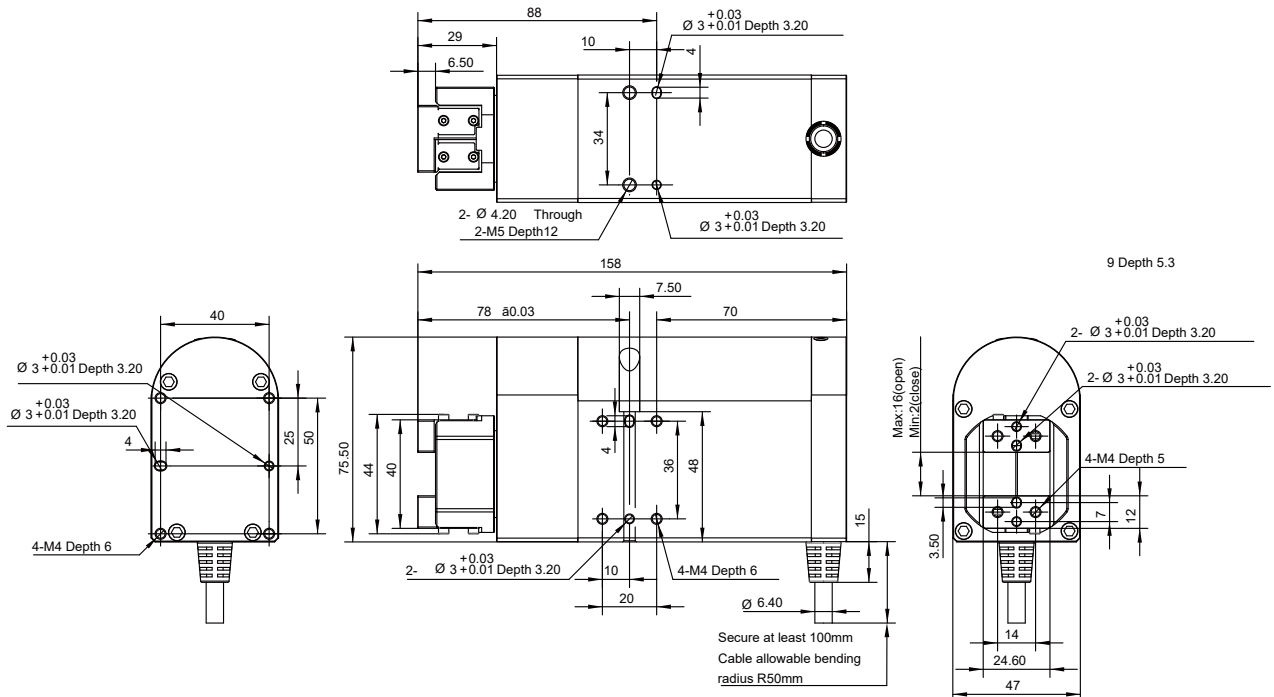
Mx: 2.5 N·m

My: 3 N·m

Mz: 4 N·m

*取决于抓取物体形状、接触面材料与摩擦力以及运动加速度等因素, 抓取物体的重心偏移也会影响到负载, 如有问题请咨询我们。

技术尺寸图





选型方式

夹爪系列号 Gripper Series	夹持力 Gripping Force	行程 Stroke	抱闸版本 Brake	出线方式 Cable Mounting Direction	通讯协议 Communication	电缆配置 Cable Length	定制内容 Customized *①
RGI	100	30	O	S	M	L3	0
本款型号	最大夹持力	总行程	O 不带抱闸	S 侧面 B 底部	M Modbus(RS485) 选项配置 NN Digital I/O(NPN/NPN) PP Digital I/O(PNP/PPN)	常规配线 L1 1米 L1.5 1.5米 L3 3米 L5 5米 选配短线 +Wx *②	默认配置 0 无特殊定制 J 定制指尖 CC 定制线缆 CF 定制法兰 CG 定制导轨 CS 定制软件 ST 定制表面处理 IPxx 特定IP等级 xxV 特定工作电压 L 低温版本

*① 注:短线对应表位于P74

*② 注:定制费用需咨询公司销售人员

技术参数

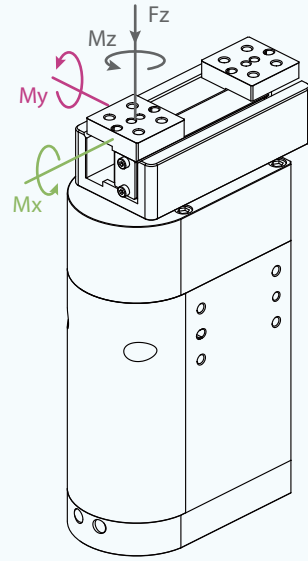
性能参数

抓持力 (单侧)	30~100 N
总行程	30 mm
旋转扭矩	1.5 N·m
旋转范围	无限旋转
最大推荐负载*	1.5 kg
最大旋转速度	1500 度/s
旋转重复精度	± 0.02 度
位置重复精度	± 0.02 mm
打开/闭合时间	0.25 s/0.25 s
重量	1.5 kg
尺寸	158 mm x 75.5 mm x 47 mm

运行环境

通讯协议	标配: Modbus RTU (RS485) 选配: Digital I/O
工作电压	24 V DC ± 10%
额定电流	1.5 A
峰值电流	3 A
防护等级	IP 40
推荐使用环境	0~40°C, 85% RH 以下
符合国际标准	CE, FCC, RoHS

- 驱控一体
Integrated Design
- 夹持力可调
Gripping Force Adjustable
- 位置可调
Position Adjustable
- 速度可调
Speed Adjustable
- 掉落检测
Drop Detection
- 自锁功能
Self-locking Mechanism



垂直方向容许静负荷

Fz: 150 N

负载允许力矩

Mx: 2.5 N·m

My: 3 N·m

Mz: 4 N·m

*取决于抓取物体形状、接触面材料与摩擦力以及运动加速度等因素，抓取物体的重心偏移也会影响到负载，如有问题请咨询我们。

技术尺寸图

