

PGE-5 操作手册

目录

PGE-5 操作手册.....	1
修订履历.....	3
1. 夹爪概况.....	4
1.1 性能参数.....	5
1.2 硬件参数.....	6
1.3 指示灯定义.....	6
1.4 引脚定义.....	7
2 RS485 控制.....	8
2.1 RS485 调试软件说明.....	8
2.1.1 调试软件安装及接线.....	8
2.1.2 调试软件使用说明.....	9
2.2 RS485 默认配置.....	12
2.3 指令说明.....	12
2.3.1 命令格式.....	12
2.3.2 命令总览.....	12
2.3.3 命令详解.....	14
2.3.3.1 初始化夹爪.....	14
2.3.3.2 力值.....	14
2.3.3.3 位置.....	15
2.3.3.5 速度.....	15
2.3.3.6 初始化状态反馈.....	16
2.3.3.7 夹持状态反馈.....	16
2.3.3.8 位置反馈.....	17
2.3.3.9 写入保存.....	17
2.3.3.10 初始化方向.....	17
2.3.3.11 设备 ID.....	18
2.3.3.12 波特率.....	18
2.3.3.13 停止位.....	19
2.3.3.14 校验位.....	19
2.3.3.15 IO 参数测试.....	20
2.3.3.16 IO 模式开关.....	20
2.3.3.17 IO 参数配置.....	21
2.3.3.18 自动初始化.....	21
3 IO 控制.....	23
3.1 IO 配置.....	23
3.2 IO 使用.....	24
4 夹爪通讯格式与 IO 详解.....	25
4.1 夹爪接线方式.....	25

4.2	夹爪通讯格式详解.....	26
4.2.1	485 指令 03 功能码详解.....	27
4.2.2	485 指令 06 功能码详解.....	28
4.3	夹爪 IO 输入输出详解.....	29
4.3.1	夹爪 IO 输入详解.....	29
4.3.2	夹爪 IO 输出详解.....	30
4.4	夹爪 IO 输入输出测试方法.....	31
4.4.1	夹爪 IO 输入测试方法.....	31
4.4.2	夹爪 IO 输出测试方法.....	32

修订履历

日期	版本	修改内容
20200426	V1.0	初版，撰写硬件接线及指令相关说明
20200720	V2.0	更新部分说明，对 IO 模式有较大更新
20210101	V2.1	正常更新，增加自动初始化功能
20210727	V2.2	修改高阻说明为断开、增加通讯格式与 IO 详解、批次更新，线序修改

1. 夹爪概况

PGE 系列为工业薄型平行电爪，数字代表夹爪的最大夹持力。夹爪配有一对平行指尖，运动过程中对称运行，夹爪主体结构为平滑的长方形结构，拥有 5 面安装孔位，可以满足设备的不同安装条件。并配有一个 8 芯的通讯接口，如图 1.1 所示。并具有以下特点：

力位速可控：夹爪可以对夹爪的夹持位置、夹持力值和运行速度进行编程调节，可以任意组合搭配。

多种通讯方式：夹爪本体采用标准的 **modbus-RTU** 协议和 **IO 模式** 进行控制。其他如 USB、EtherCAT、CAN、TCP/IP 等通讯协议可通过协议转换器进行转接。

夹持判断：夹持过程中采用力控和位控相结合的方式。

夹持反馈：夹爪的状态可以通过编程进行读取，也可以根据夹爪本体的指示灯进行判断。

指尖可定制：可根据实时情况对指尖的进行替换，适用于精密加工、零件组装等领域。



图 1.1 PGE-5 夹爪图

1.1 性能参数

PGE-5 夹爪为工业薄型平行夹爪，具有**精准力控、体积小、多种安装方式、指尖可定制、抓取掉落反馈、驱控一体**等特点。PGE-5 夹爪的具体参数在表 1.1 中详细列出：

表 1.1 PGE-5 电动夹爪硬件参数

PGE-5 性能参数	
抓持力（编程可调）	0.8-5N
手指开合行程（编程可调）	0-26mm
打开/闭合时间	0.2s/0.2s
自身重量	0.4kg
力重复性	$\pm 0.3\text{N}$
位置重复精度	$\pm 0.02\text{mm}$
运行噪音	$< 40\text{ dB}$
防护等级	IP40
通讯协议	Modbus RTU(RS485), I/O
工作电压	24V DC $\pm 10\%$
额定电流	0.4 A
峰值电流	0.7 A

在实际夹持中，夹持位置和夹爪本身能够承受的最大力矩也需要考虑。

建立如下直角坐标系，X 轴、Y 轴、Z 轴对应方向如下图 1.2 所示。以垂直于夹持平面的力作为 F_z ；x 轴方向力矩为 M_x ；y 轴方向力矩为 M_y ；z 轴方向力矩为 M_z 。力矩表如表 1.2 所示：

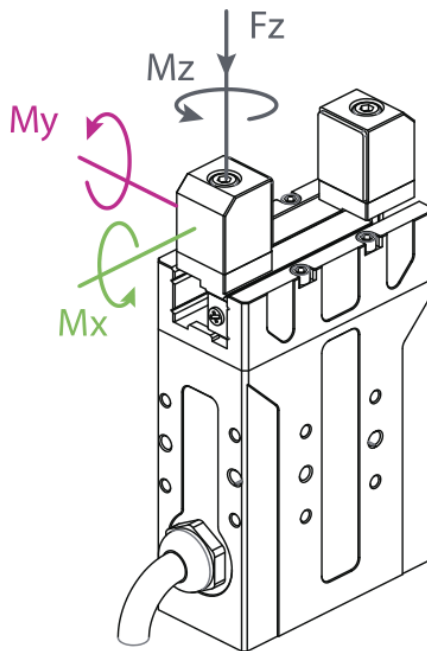


图 1.2 夹持力矩方向

表 1.2 PGE-5 力矩表

PGE-5 力矩参数	
垂直方容许静负荷 Fz	50 N
x 轴负载允许力矩	0.3 N·m
y 轴负载允许力矩	0.25 N·m
z 轴负载允许力矩	0.3 N·m

1.2 硬件参数

硬件安装参数如图 1.3 所示。

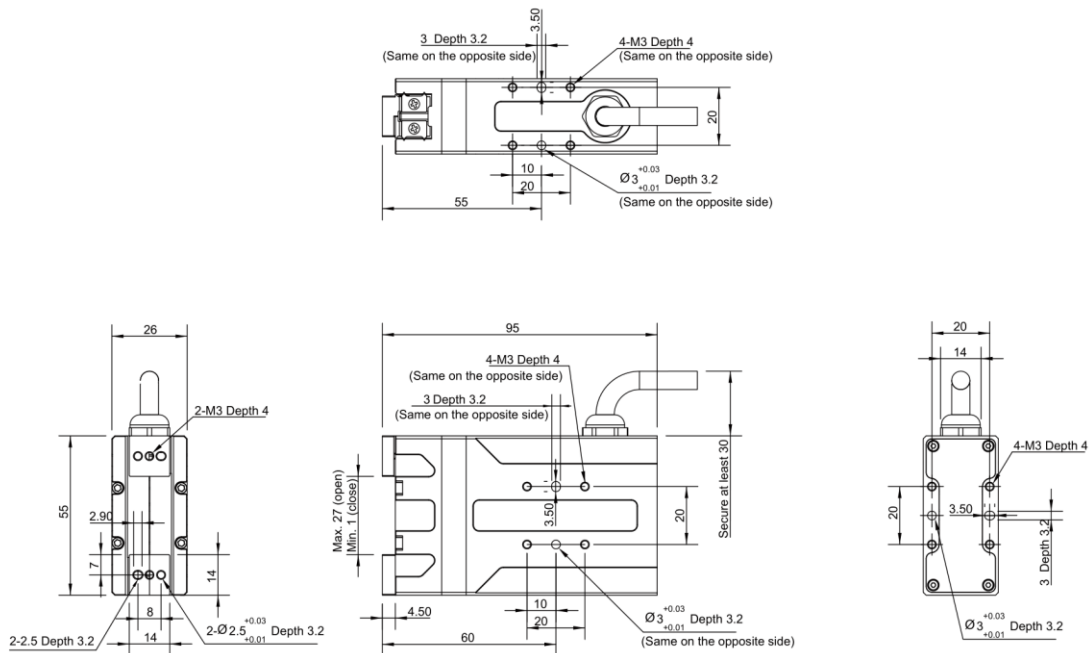


图 1.3 安装尺寸图

1.3 指示灯定义

夹爪可对夹爪的状态实时进行反馈。除了可用指令进行读取，也可以在指示灯的颜色上进行判断：

指示灯颜色说明

- 未初始化状态：红灯闪烁，其他灯不亮。
- 初始化完成状态：蓝灯常亮，表示进入可操作的状态。
- 接收到命令状态：红灯快速闪烁一次（由于此时蓝灯常亮，因此夹爪指示灯会呈现偏紫色的状态）。
- 夹住物体状态：绿灯常亮，其他灯不亮。
- 物体掉落状态：绿灯闪烁。

1.4 引脚定义

夹爪航插线共引出 8 根线，夹爪本体上的引脚定义如图 1.4 所示，具体引脚文字说明如表 1.3 所示。

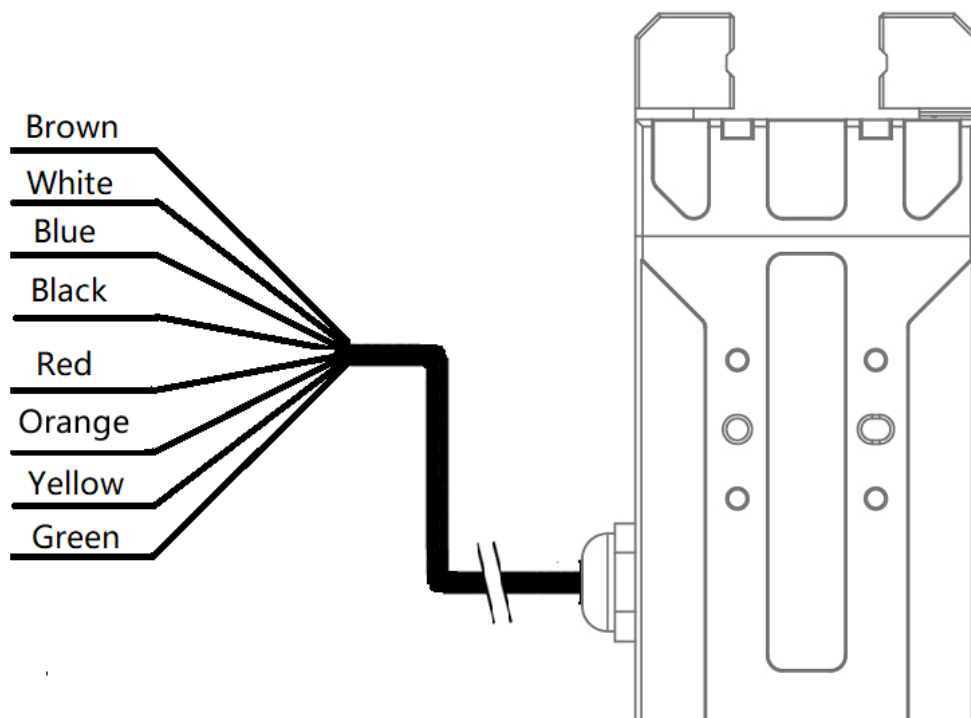


图 1.4 引脚对应颜色图

表 1.3 8PIN 引脚文字说明表

蓝色线标对 应出线颜色	黄色线标对 应出线颜色	定义	说明
绿	黑	485_A	通讯线正, T/R+
蓝	蓝	485_B	通讯线负, T/R-
红	红	24 V	电源直流 24V 正极
黑	灰/粉	GND	电源直流 GND 负极
白	白	INPUT 1	IO 模式数字输入 1
棕	棕	INPUT 2	IO 模式数字输入 2
黄	黄	OUTPUT 1	IO 模式数字输出 1
橙	绿	OUTPUT 2	IO 模式数字输出 2

夹爪出线分为两个版本，区分方法是查看出线端的线标颜色，一个是蓝色线标，一个是黄色线标，线序定义请参考上方表格。

2 RS485 控制

夹爪命令采用标准的 Modbus-RTU 进行控制。Modbus-RTU 指令的部分说明请查阅 [2.3.1 命令格式](#) (Modbus-RTU 是市面上标准的通讯格式，广泛用于工业领域，具体详细格式请在网络上查阅)；具体接线方式请查阅 [2.1.1 调试软件安装及接线](#)；具体通讯寄存器地址说明请查阅 [2.3.3 命令详解](#)。

2.1 RS485 调试软件说明

调试软件专门用于在电脑端对夹爪进行控制和设置调试参数。由于电脑端一般没有 RS485 接口，需要使用 USB 转 485 模块将接口转换为 USB 接口，便于夹爪在电脑端进行调试和控制。

2.1.1 调试软件安装及接线

通过调试软件进行连接，本质上是通过 RS485 接口进行控制，具体连线需要连接夹爪端的 24V，GND，485_A(T/R+,485+)，485_B(T/R-,485-)共 4 根线，电源为 24V 直流稳压电源，将模块的 USB 插口插入到电脑的 USB 接口。**不同系列的接线定义不同，请按照具体夹爪的说明书进行接线**，如下所示：

485A 接入 485 转 USB 模块 T/R+;

485B 接入 485 转 USB 模块 T/R-;

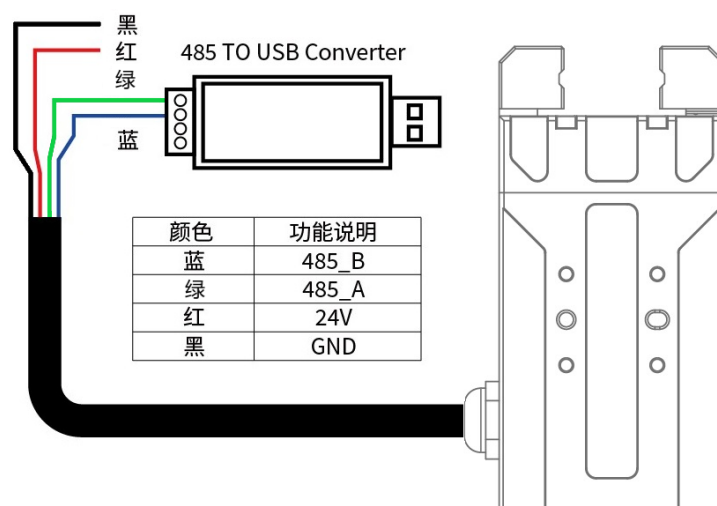


图 2.1 RS485 连接方式图

(此图为蓝色线标接线图，黄色线标参考表 1.3 接线即可)

接线说明

- ①：当设备（电脑）有 RS485 接口时，通讯可以直接接入 RS485+和 RS485-通讯线而不通过 USB 转 485 模块
- ②：通过此种方式接线，可以使用其它串口调试软件（如 Modbus Poll 等）进行调试

软件可以在官网上进行下载，软件安装过程中**集成有软件和驱动**，二者一起进行安装。安装过程中建议勾选 **创建快捷方式**。

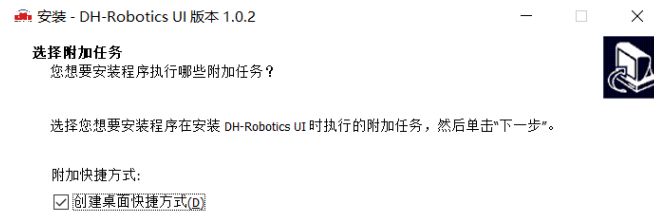


图 2.2(a) 安装界面 1

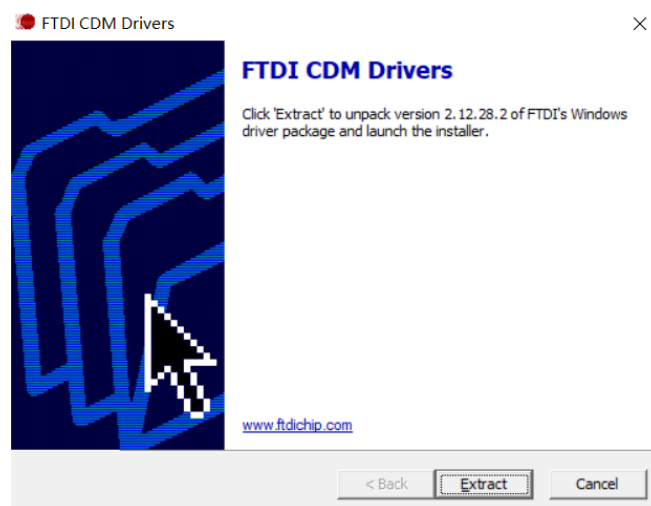


图 2.2(b) 驱动安装界面

2.1.2 调试软件使用说明

在使用前，需要按照使用说明（[见 2.1.1 调试软件安装及接线](#)）接好对应接线。

打开软件，软件会自动识别串口，自动识别夹爪的波特率，ID 号等信息进行自动连接。如下图所示：

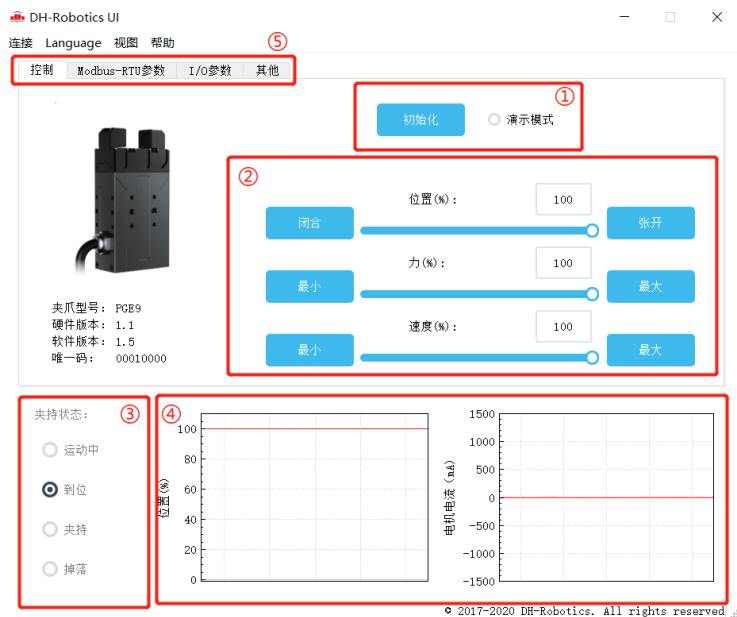


图 2.3 主控界面

具体界面说明如下所示：

界面说明

- ①初始化及演示模式：夹爪运行前需要进行初始化用于标定零点，演示模式为一个循环程序。
- ②控制界面：可以针对夹爪的位置 力值 速度进行控制。
- ③夹持状态：实时显示夹爪的夹持状态。
- ④位置电流实时图：实时显示位置，电流。电流表示内部电机的电流，并非夹爪实际消耗的电流。电流实时图可以体现夹持力的稳定性。
- ⑤参数设置：可以针对 modbus-RTU 的配置参数，如波特率、校验位等进行配置；IO 模式为对 IO 模式相关参数进行配置；

夹爪本体采用 Modbus-RTU 进行通讯，可以往寄存器内部读写数据，可以在视图-【寄存器】处对夹爪数据进行读写数据，包含控制、反馈、用户参数、I/O 参数如下图所示：



图 2.4 寄存器控制

若有多个 485 设备，有时需要修改夹爪的波特率和 ID 号，可以在 Modbus-Rtu 参数中修改参数：



您可以在【I/O 参数】处对夹爪 I/O 参数进行设置和配置，当修改参数后，请注意点击保存按钮进行保存。下图是打开 IO 模式的操作：



图 2.5 打开 IO 模式

切换 IO 步骤如下所示：

切换 IO 模式步骤

- ①**打开 IO 模式**：先打开 IO 模式。
- ②**配置 4 组 IO 参数**：针对夹爪的 4 组参数，包含位置、力、速度进行设置
- ③**保存**：点击保存按钮，即可将参数写入 Flash 内部寄存器，重启即可控制。
- ④**重启**：重启后即切换到 IO 模式成功，您可根据 INPUT 信号对夹爪进行控制，运行状态会通过 OUTPUT 进行反馈。

注意

- IO 模式和 485 模式控制有所冲突，夹爪在控制时只能处于其中一个模式。

2.2 RS485 默认配置

夹爪 ID: 1
波特率: 115200
数据位: 8
停止位: 1
校验位: 无校验位

2.3 指令说明

2.3.1 命令格式

夹爪采用标准的 Modbus-RTU 协议，支持 03、04、06、10 功能码。

夹爪在控制时，一般使用 03、06 功能码对夹爪进行读取控制。03 功能码及 06 功能码为**读取写入单一寄存器**，控制指令由地址码(1 个字节)，功能码 (1 个字节)，起始地址 (2 个字节)，数据 (2 个字节)，校验码 (2 个字节) 五个部分组成。我们以初始化指令 01 06 01 00 00 01 49 F6 为例，如表 2.1 所示。

表 2.1 命令格式

地址码	功能码	寄存器地址	寄存器数据	CRC 校验码
01	06	01 00	00 01	49 F6

地址码: 表示夹爪的 ID 号。可在设备 ID 中进行修改，默认是 1。01 代表夹爪的 modbus ID 为 01。

功能码: 描述对夹爪的读写操作，是对夹爪读取数据，还是写入数据到夹爪，常见功能码有 03 (读取保持寄存器)、06 (写入保持寄存器)。初始化指令功能码为 06 代表准备写入。

寄存器地址: 夹爪功能对应地址。初始化指令地址为 0x0100。

寄存器数据: 写入数据到具体的寄存器地址，从而实现控制读取数据。初始化指令为写入 01 代表进行初始化。

CRC 校验码: 保证终端设备不去响应那些在传输过程中发生改变的数据，保证系统的安全性和效率。CRC 校验采用 16 位的循环冗余方法，根据前面数据进行转换，可知初始化指令的 CRC 校验码为 49 F6。

如需要读取多个寄存器地址或写入寄存器地址时，可以采用 04 (0x) 和 10 (0x) 功能码对夹爪连续寄存器地址进行读写，具体控制指令格式请查阅 modbus-RTU 标准协议。

2.3.2 命令总览

命令由**基础控制地址表**和**参数配置地址表**组成。

基础控制地址表: 包含初始化、力值、位置、速度及其对应的反馈命令，是主要的控制指令。如表 2.2 所示。

参数配置表: 包含夹爪的参数配置，包括可以写入 modbus-RTU 的相关配置以及 IO 相关配置。需要注意的是，在配置完需要的参数后，需要在 0x0300 处写入 Flash 保存。如表

2.3 所示。

表 2.2 基础控制地址表

功能	Modbus 地址 (16 进制)	说明	写入	读取
初始化夹爪	256 (0x0100)	重新标定夹爪和回零位	写入 1: 回零位 (找单方向位置); 写入 0xA5: 重新标定	0: 未处于初始化过程; 1: 处于初始化过程; 2: 初始化中
力值	257 (0x0101)	夹爪力值	20-100, 百分比	读取当前设定力值
位置	259 (0x0103)	运动到指定位置	0-1000, 千分比	读取当前设定位置
速度	260 (0x0104)	以设定速度运行	1-100, 百分比	读取当前设定速度
初始化状态反馈	512 (0x0200)	反馈当前夹爪的初始化状态	——此 Modbus 地址仅读取	0: 未初始化; 1: 初始化成功
夹持状态反馈	513 (0x0201)	反馈当前夹爪的夹持状态	——此 Modbus 地址仅读取	0: 运动中; 1: 到达位置; 2: 夹住物体; 3: 物体掉落
位置反馈	514 (0x0202)	反馈当前夹爪位置信息	——此 Modbus 地址仅读取	读取当前 实时 位置

表 2.3 参数配置地址表

功能	Modbus 地址 (16 进制)	说明	写入	读取
写入保存	768 (0x0300)	写入 flash	0: 默认, 1: 将所有参数写入 flash	写入 flash 操作, 默认读取返回 0
初始化方向	769 (0x0301)	配置夹爪初始化方向	0: 打开; 1: 关闭 (默认: 0)	读取当前的设定值
设备 ID	770 (0x0302)	配置夹爪 Modbus ID	1-255 (默认: 1)	读取当前的设定值
波特率	771 (0x0303)	配置夹爪 Modbus 波特率	0-5: 115200, 57600, 38400, 19200, 9600, 4800 (默认: 0)	读取当前的设定值
停止位	772 (0x0304)	配置夹爪 Modbus 停止位	0: 1 停止位; 1: 2 停止位 (默认: 0)	读取当前的设定值
校验位	773 (0x0305)	配置夹爪 Modbus 校验位	0: 无校验; 1: 奇校验; 2: 偶校验 (默认: 0)	读取当前的设定值
IO 参数测试	1024 (0x0400)	直接控制 4 组 IO 功能	1; 2; 3; 4	——此 Modbus 地址仅写入
预留	-	-	-	-
IO 模式开关	1025 (0x0402)	开启 IO 功能开关	0: 关闭, 1: 开启 (默认: 0 关闭)	读取当前的设定值
IO 参数配置	1029-1040 (0x0405-0410)	四组 IO 参数	位置 1, 力值 1, 速度 1 到位置 4, 力值 4, 速度 4	读取当前的设定值
自动初始化	1284 (0x0504)	上电自动初始化配置	0: 上电不初始化; 1: 上电自动初始化 (0: 默认)	读取当前的设定值 (需在 0x300 处写入 01, 重新上电有效)

2.3.3 命令详解

2.3.3.1 初始化夹爪

该命令为夹爪初始化相关命令，地址为 0x0100。具体初始化命令详细介绍如下表 2.4 所示。

表 2.4 初始化指令

功能	地址	说明	写入	读取
初始化夹爪	0x0100	重新标定夹爪和回零位	写入 1: 回零位（找单向位置）；写入 0xA5: 重新标定	0: 未处于初始化过程； 1: 处于初始化过程； 2: 初始化中

RS485 连接控制前需进行初始化夹爪，用于重新标定夹爪和回零位，夹爪初始化过程中请勿控制。根据夹爪型号的不同，初始化时间为 0.5-3 秒左右，请在初始化结束后进行控制。0x01 和 0xA5 二者在功能上有所区分，如下所示：

0x01: 根据 [2.3.3.10 初始化方向](#) 指令，来确定初始化状态为打开和关闭状态。写入 01 继续上次的初始化位置。若初始化方向为张开，夹爪初始化之前夹爪状态也为张开状态，则发送 0x01 进行初始化后，夹爪在视觉上不会运动。

0xA5: 无论夹爪处于任何位置和状态，发送 0xA5 后，夹爪进行一合一开，若有物体阻碍夹爪的初始化过程，则会导致夹爪识别非闭合位置的零点位置。

初始具体执行初始化命令如下所示：

执行初始化成功（写操作）：

发送：01 06 01 00 00 01 49 F6

返回：01 06 01 00 00 01 49 F6

完全进行初始化（写操作）：

发送：01 06 01 00 00 A5 48 4D

返回：01 06 01 00 00 A5 48 4D

2.3.3.2 力值

该命令为夹爪力值相关命令，地址为 0x0101。具体力值命令详细介绍如下表 2.5 所示。

表 2.5 力值指令

功能	地址	说明	写入	读取
力值	0x0101	设置力值	20-100，百分比	读取当前设定力值

力的数值范围为 20-100（%），对应 16 进制数据为 00 14 – 00 64。当您设定了力值之后，夹爪会在位置移动中，以**设定力值**去夹持或者撑开目标物体。

以设置并读取 30%力值为例：

设置 30% 力值（写操作）:

发送：01 06 01 01 00 1E 59 FE

返回：01 06 01 01 00 1E 59 FE

读取当前设定力（读操作）:

发送：01 03 01 01 00 01 D4 36

返回：01 03 02 xx xx crc1 crc2

2.3.3.3 位置

该命令为夹爪设置位置相关命令，地址为 0x0103。具体位置命令详细介绍如下表 2.6 所示。

表 2.6 位置指令

功能	地址	说明	写入	读取
位置	0x0103	设定夹爪位置	0-1000, 千分比	读取当前设定位置

位置数值范围为 0-1000 (‰)，对应 16 进制数据为 00 00 – 03 E8，可以在 0x0202 地址处读取实时位置，请查阅 [2.3.3.8 位置反馈](#)。以设置并读取 500(‰)位置为例：

设置 500 位置（写操作）:

发送：01 06 01 03 01 F4 78 21

返回：01 06 01 03 01 F4 78 21

读取当前设定位置（读操作）:

发送：01 03 01 03 00 01 75 F6

返回：01 03 02 xx xx crc1 crc2

读取当前实时位置（读操作）:

发送：01 03 02 02 00 01 24 72

返回：01 03 02 xx xx crc1 crc2

2.3.3.5 速度

该命令为夹爪设置速度相关命令，地址为 0x0104。具体速度命令详细介绍如下表 2.7 所示。

表 2.7 速度指令

功能	地址	说明	写入	读取
速度	0x0104	以设定速度运行	1-100, 百分比	读取当前设定速度

速度数值范围为 1-100 (％)，对应 16 进制数据为 00 01 – 00 64。以设置并读取 50(％)速度为例：

设置 50% 速度（写操作）:

发送：01 06 01 04 00 32 48 22

返回：01 06 01 04 00 32 48 22

读取当前速度（读操作）：

发送：01 03 01 04 00 01 C4 37

返回：01 03 02 xx xx crc1 crc2

2.3.3.6 初始化状态反馈

该命令为夹爪读取初始化状态反馈相关命令，地址为 0x0200。具体初始化状态反馈详细介绍如下表 2.8 所示。

表 2.8 初始化状态反馈

功能	地址	说明	写入	读取
初始化状态反馈	0x0200	反馈当前夹爪的初始化状态	不能写入	0: 未初始化; 1: 初始化成功; 2: 初始化中

初始化状态反馈可用于获取是否进行了初始化。具体读取指令如下所示：

读取初始化状态（读操作）：

发送：01 03 02 00 00 01 85 B2

返回：01 03 02 00 00 B8 44（当前为未初始化状态）

2.3.3.7 夹持状态反馈

该命令为夹爪夹持状态反馈相关命令，地址为 0x0201。具体夹持状态反馈详细介绍如下表 2.9 所示。

表 2.9 初始化状态反馈

功能	地址	说明	写入	读取
夹持状态反馈	0x0201	0: 运动中, 1: 到达位置; 2: 夹住物体; 3: 物体掉落	不能写入	00; 01; 02; 03

夹持状态反馈用于读取目前夹爪的状态，可分为 4 种状态，如下所示

反馈状态说明

不同的返回的指令数据，代表夹爪的不同状态，具体状态如下：

- 00：夹爪处于正在运动状态。
- 01：夹爪停止运动，且夹爪未检测到夹到物体。
- 02：夹爪停止运动，且夹爪检测到夹到物体。
- 03：夹爪检测到夹住物体后，发现物体掉落。

注：如果夹爪在到达指定位置前夹住物体，那么此时也认为夹爪已经夹住物体（反馈为：02）。

读取夹持状态反馈（读操作）：

发送：01 03 02 01 00 01 D4 72

返回：01 03 02 00 02 39 85（返回 02 代表夹住物体）

2.3.3.8 位置反馈

该命令为夹爪位置实时反馈命令，地址为 0x0202 。具体位置反馈详细介绍如下表 4.10 所示。

表 4.10 位置反馈

功能	地址	说明	写入	读取
位置反馈	0x0202	反馈当前夹爪实时位置	不能写入	读取当前实时位置

位置反馈可用于读取当前夹爪**实时位置**。具体读取指令如下所示：

读取位置状态（读操作）：

发送：01 03 02 02 00 01 24 72

返回：01 03 02 xx xx crc1 crc2

2.3.3.9 写入保存

该命令为夹爪写入保存配置参数相关命令，地址为 0x0300 。具体写入保存详细介绍如下表 2.11 所示。

表 2.11 写入保存

功能	地址	说明	写入	读取
写入保存	0x0300	保存手动配置的参数	0: 默认，1: 将所有参数写入 flash	不可读取，默认返回 0

写入保存可用于保存 IO 配置以及 RS485 的参数配置。具体设置指令如下所示：

写入保存（写操作）：

发送：01 06 03 00 00 01 48 4E

返回：01 06 03 00 00 01 48 4E

注意

• 若对夹爪进行过 IO 配置以及 RS485 的参数配置。**必须**要在此命令下对参数进行 FLASH 写入保存。（提示：写入操作会持续 1-2 秒，期间不会响应其他命令，因此建议不要在实时控制中使用此命令）

2.3.3.10 初始化方向

该命令为夹爪设置夹爪初始化方向相关命令，地址为 0x0301 。具体设置初始化方向命令详细介绍如下表 2.12 所示。

表 2.12 初始化方向

功能	地址	说明	写入	读取
初始化方向	0x0301	配置初始化方向	0: 打开；1: 关闭；（默认：0）	读取当前设定值

设备 ID 可用于配置夹爪初始化方向为打开或关闭，默认为 0 打开。
 当写入 0 时，夹爪会运行到最大的张开位置，并作为初始起点。
 当写入 1 时，夹爪会运行到最小的闭合位置，并作为初始起点。

设置初始化方向 为关闭（写操作）：

发送：01 06 03 01 00 01 19 8E

返回：01 06 03 01 00 01 19 8E

写入保存（写操作）：

发送：01 06 03 00 00 01 48 4E

返回：01 06 03 00 00 01 48 4E

2.3.3.11 设备 ID

该命令为夹爪设置夹爪设备 ID 相关命令，地址为 0x0302。具体设置设备 ID 命令详细介绍如下表 2.13 所示。

表 2.13 设备 ID

功能	地址	说明	写入	读取
设备 ID	0x0302	配置夹爪 Modbus ID	1-247（默认：1）	读取夹爪 Modbus ID

设备 ID 可用于配置夹爪 Modbus ID，默认为 1。当有多个采用 modbus-RTU 协议的设备时，可以通过改变 ID 的方式同时控制多台设备，具体设置夹爪 ID 命令如下：

设置设备 ID 为 1（写操作）：

发送：01 06 03 02 00 01 E9 8E

返回：01 06 03 02 00 01 E9 8E

写入保存（写操作）：

发送：01 06 03 00 00 01 48 4E

返回：01 06 03 00 00 01 48 4E

2.3.3.12 波特率

该命令为夹爪配置波特率相关命令，地址为 0x0303。具体波特率配置详细介绍如下表 2.14 所示。

表 2.14 波特率设置

功能	地址	说明	写入	读取
波特率	0x0303	0-5: 115200, 57600, 38400, 19200, 9600, 4800 (0: 默认)	0; 1; 2; 3; 4; 5	读取波特率

波特率命令可用于修改波特率大小，默认为 115200，推荐默认。具体设置波特率指令如下：

设置夹爪波特率为 115200（写操作）：

发送：01 06 03 03 00 00 79 8E

返回 : 01 06 03 03 00 00 79 8E

写入保存 (写操作):

发送 : 01 06 03 00 00 01 48 4E

返回 : 01 06 03 00 00 01 48 4E

2.3.3.13 停止位

该命令为夹爪配置停止位相关命令, 地址为 0x0304。具体设置停止位详细介绍如下表 2.15 所示。

表 2.15 停止位设置

功能	地址	说明	写入	读取
停止位	0x0304	配置夹爪 Modbus 停止位	0: 1 停止位; 1: 2 停止位	读取停止位

停止位命令可用于修改停止位位数, 默认为 1 停止位, 推荐默认。具体设置停止位指令如下:

设置夹爪停止位为 1 (写操作):

发送 : 01 06 03 04 00 0 C8 4F

返回 : 01 06 03 04 00 0 C8 4F

写入保存 (写操作):

发送 : 01 06 03 00 00 01 48 4E

返回 : 01 06 03 00 00 01 48 4E

2.3.3.14 校验位

该命令为夹爪配置校验位相关命令, 地址为 0x0305。具体设置校验位详细介绍如下表 2.16 所示。

表 2.16 校验位设置

功能	地址	说明	写入	读取
校验位	0x0305	配置夹爪 Modbus 校验位	0: 无校验; 1: 奇校验; 2: 偶校验	读取校验位

校验位命令可用于修改校验位, 默认为无校验位, 推荐默认。具体设置校验位指令如下:

设置夹爪校验位为无校验位 (写操作):

发送 : 01 06 03 05 00 00 99 8F

返回 : 01 06 03 05 00 00 99 8F

写入保存 (写操作):

发送 : 01 06 03 00 00 01 48 4E

返回 : 01 06 03 00 00 01 48 4E

2.3.3.15 IO 参数测试

该命令为夹爪通过 modbus-RTU 协议控制夹爪的 4 组已设定的 IO 参数,地址为 0x0400 。具体 IO 控制详细介绍如下表 2.17 所示。

表 2.17 IO 控制

功能	地址	说明	写入	读取
IO 参数测试	0x0400	通过发送数据控制 4 组 IO	1; 2; 3; 4	读取 IO 控制

IO 参数测试可用于直接运行设定的 4 组 IO 参数,即使断电,4 组 IO 参数的力值位置和速度并不会改变,所以可以尽快将设备执行到运行状态。具体 IO 控制指令如下所示:

设置夹爪为第一组 IO 状态 (写操作):

发送 : 01 06 04 00 00 01 49 3A

返回 : 01 06 04 00 00 01 49 3A

注意

- 如您需使用 modbus-RTU 来控制 4 组 IO 参数,需关闭 IO 模式开关。

2.3.3.16 IO 模式开关

该命令为设置 IO 模式开关相关命令,地址为 0x0402 。具体 IO 模式开关详细介绍如下表 2.18 所示。

表 2.18 IO 模式开关

功能	地址	说明	写入	读取
IO 模式开关	0x0402	是否开启 IO 功能	0: 关闭, 1: 开启	读取设定值

IO 模式开关是用于是否打开 IO 模式的开关,有 0 和 1 两种状态。两种状态下对应的控制范围如下表 2.19 所示。

表 2.19 IO 模式开关对应范围

前端开关状态	对应状态	modbus-RTU 控制	IO 控制
0	IO 模式关闭	可以	不可以
1	IO 模式打开	不可以	可以

设置 IO 模式开关为关 (写操作):

发送 : 01 06 04 02 00 00 29 3A

返回 : 01 06 04 02 00 00 29 3A

写入保存 (写操作):

发送 : 01 06 03 00 00 01 48 4E

返回 : 01 06 03 00 00 01 48 4E

2.3.3.17 IO 参数配置

该命令为夹爪配置 4 组 IO 参数相关命令，地址为 0x0405-0x0410。具体 IO 参数配置详细介绍如下表 2.20 所示。

表 2.20 IO 参数配置

功能	高字节	低字节	说明	写入	读取
第 1 组 IO 参数设置	0x04	0x05	第 1 组位置	0-1000, 千分比	读取当前的值
		0x06	第 1 组力值	20-100, 百分比	
		0x07	第 1 组速度	1-100, 百分比	
第 2 组 IO 参数设置		0x08	第 2 组位置	0-1000, 千分比	
		0x09	第 2 组力值	20-100, 百分比	
		0x0A	第 2 组速度	1-100, 百分比	
第 3 组 IO 参数设置		0x0B	第 3 组位置	0-1000, 千分比	
		0x0C	第 3 组力值	20-100, 百分比	
		0x0D	第 3 组速度	1-100, 百分比	
第 4 组 IO 参数设置		0x0E	第 4 组位置	0-1000, 千分比	
		0x0F	第 4 组力值	20-100, 百分比	
		0x10	第 4 组速度	1-100, 百分比	

IO 参数配置可用于配置 IO 参数。以设置第一组目标位置为 300，目标力为 30%，目标速度为 30%为例：

设置 I/O 模式下第一组状态（写操作）：

发送：01 06 04 05 01 2C 98 B6（目标位置 300）

返回：01 06 04 05 01 2C 98 B6

发送：01 06 04 06 00 1E E8 F3（目标力值 30%）

返回：01 06 04 06 00 1E E8 F3

发送：01 06 04 07 00 1E B9 33（目标速度 30%）

返回：01 06 04 07 00 1E B9 33

2.3.3.18 自动初始化

该命令为夹爪设置是否自动初始化指令，具体控制详细介绍如下表 2.21 所示。

表 2.21 自动初始化

功能	地址	说明	写入	读取
自动初始化	0x0504	上电自动初始化配置	0: 上电不初始化; 1: 上电自动初始化 (0: 默认)	读取当前的设定值 (需在 0x300 处写入 01, 重新上电有效)

此命令用于设置夹爪上电后是否自动进行初始化。上电后，夹爪会自动发送 01 初始化进行初始化，可以查阅 [2.3.3.1 初始化夹爪](#) 中对 01 初始化的解释。

设置夹爪自动进行初始化（写操作）：

发送：01 06 05 04 00 01 09 07

返回：01 06 05 04 00 01 09 07

再发送：01 06 03 00 00 01 48 4E

返回：01 06 03 00 00 01 48 4E

3 IO 控制

IO 模式是工业上常见的控制方式，以硬件接线的形式对夹爪进行控制。在使用 IO 控制时，需要提前将夹爪设置为 IO 模式，并设置好夹爪 4 组 IO 状态。

3.1 IO 配置

IO 模式的 4 种状态可通过串口软件进行配置，或者通过我司的调试软件对夹爪的参数进行配置，具体接线方式和配置方式请参考 [2.1.1 调试软件安装及接线](#)。四组参数配置完成后，即可通过设置 INPUT 1 和 INPUT 2 引脚状态控制夹爪，通过检测输出引脚 OUTPUT 1 和 OUTPUT 2 可以获取夹爪状态。

具体配置如下图所示：

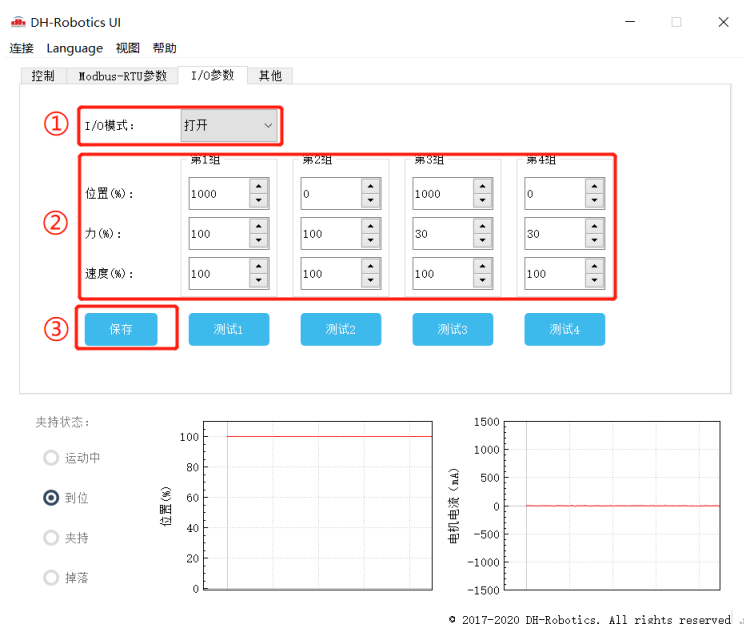


图 3.1 IO 设置

切换 IO 模式步骤

- ①**打开 IO 模式**：先打开 IO 模式。
- ②**配置 4 组 IO 参数**：针对夹爪的 4 组参数，包含位置、力、速度进行设置。
- ③**保存**：点击保存按钮，即可将参数写入 Flash 内部寄存器，重启即可控制。
- ④**重启**：重启后即切换成 IO 模式成功，您可根据 INPUT 信号对夹爪进行控制，运行状态会通过 OUTPUT 进行反馈。

通过设置 INPUT 1 和 INPUT 2 引脚状态（0V 和高阻（断开）状态）来控制夹爪。由于每个 INPUT 引脚都识别两种输入状态，所以可以设置为四种夹爪状态（00 10 01 11）。具体引脚状态对应如表 3.1 所示。

表 3.1 INPUT1 INPUT2 对应 IO 状态表

INPUT 1	INPUT 2	引脚状态	I/O 状态	执行动作
高阻(断开)	高阻(断开)	00	第 1 组状态	目标位置 1, 目标力 1, 目标速度 1
0V	高阻(断开)	10	第 2 组状态	目标位置 2, 目标力 2, 目标速度 2

高阻(断开)	0V	0 1	第 3 组状态	目标位置 3, 目标力 3, 目标速度 3
0V	0V	1 1	第 4 组状态	目标位置 4, 目标力 4, 目标速度 4

注：高阻状态即电阻值极大状态，对应夹爪不接线时状态，下同。

通过检测输出引脚 OUTPUT 1 和 OUTPUT 2 可以获取夹爪当前状态，夹爪在运行过程中，可以读取 4 种夹爪状态。具体如表 3.2 所示。

表 3.2 OUTPUT1 OUTPUT2 反馈状态表

OUTPUT 1	OUTPUT 2	引脚状态	指令内容
高阻(断开)	高阻(断开)	0 0	夹爪处于运动状态
0V	高阻(断开)	1 0	夹爪未夹到物体，处于到位状态
高阻(断开)	0V	0 1	夹爪检测到夹住物体
0V	0V	1 1	夹爪检测到物体掉落

注：当设置了工件尺寸和误差，当夹持位置大于设定误差值，OUTPUT 输出 1 1。

注意

- 数字 IO 默认输入输出都为 NPN 型，输入输出都为 0V 有效（低电平有效）。
- 输入输出可以配置。若需改为 PNP 型，即输入输出 24V 有效（高电平有效），需提前与我司进行沟通。

3.2 IO 使用

当配置完参数后，硬件上需要连接 24V、GND、INPUT 1、INPUT 2、OUTPUT 1、OUTPUT 2。

将 INPUT 和 OUPUT 接好对应的设备，确认好接线无误后重启，夹爪会自动进行初始化。然后根据 INPUT 信号对夹爪进行控制。运行状态会通过 OUTPUT 进行反馈。

4 夹爪通讯格式与 IO 详解

4.1 夹爪接线方式

夹爪采用标准 MODBUS-RTU 通讯协议，RS-485 接口通讯。
接线方式为半双工接线，如图 1.

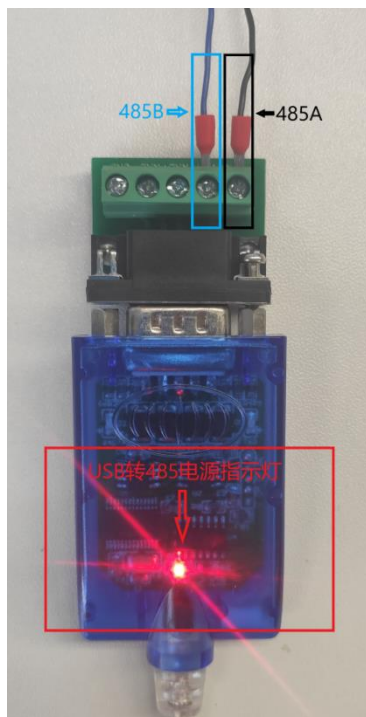


图 1

USB 转 485 模块正面朝上，USB 转 485 模块通电之后**电源指示灯亮红色**；
上方接口处右侧 2 个接口为 485A/B 线。**示范夹爪颜色为黑色 A，蓝色 B**。夹爪信号线颜色
定义请参考**线标为准**。

4.2 夹爪通讯格式详解

夹爪默认通讯格式为：**115200 波特率；数据长度 8；停止位 1，无奇偶检验**。上位机与夹爪通讯格式要一致。如不一致无法通讯请修改上位机或者夹爪通讯格式，夹爪通讯格式修改之后需重启。 修改夹爪通讯格式请参考相应的夹爪说明书。

4.2.1 485 指令 03 功能码详解

硬件采用 RS-485，主从式半双工通讯，主站呼叫从站，从站应答方式通讯

注：485 指令均为 16 进制；寄存器地址请参考[夹爪说明书](#)内的[命令总览](#)

夹爪常用功能码为 03；06 两个功能码，下方表 1-1 为 03 功能码使用简介。

举例指令：**01 03 01 03 00 01 75F6** **03 功能码：读取寄存器值**

1	2	3	4	5	6	7	8
ID	功能码	起始寄存器 高字节	起始寄存器 低字节	寄存器数量 高字节	寄存器数量 低字节	CRC校验码 低字节	CRC校验码 高字节
01	03	01	03	00	01	75	F6

表 1

第 1 字节为从站 ID	范围（1~254）；
第 2 字节为功能码 03H	读取寄存器内数值；
第 3、4 字节为起始寄存器	要读取寄存器的开始地址；
第 5、6 字节为要读取寄存器的数量	00 01 代表只读取当前 0103 寄存器；
第 7、8 字节为 CRC 校验码	计算 1~6 字节的 CRC16 校验和。

举例指令说明：主站读取从站 ID 为 1，0103 寄存器开始的 0001 个寄存器的值返回主站。

注意事项：

如读取寄存器数量改为 0002，就是读取 0103 开始的 2 个寄存器，0103 与 0104。
需注意，读取数量是按照顺序往下读取，无法跳跃读取。例如 0104 寄存器和 0106 寄存器，需通过两个读取指令。或者读取数量改为 0003，读取 0104 0105 0106 三个寄存器的值。不能通过一个指令单独读取 0104 与 0106。

从站返回指令：**01 03 02 03 E8 B8FA**

1	2	3	4	5	6	7
ID	功能码	返回 字节总数	寄存器当前 数据1	寄存器当前 数据2	CRC校验码 低字节	CRC校验码 高字节
01	03	02	03	E8	B8	FA

表 2

第 1 字节为从站 ID	范围（1~254）；
第 2 字节为功能码 03H	主站读取数值返回；
第 3 字节为返回数据长度	返回 2 个字节长度数据；
第 4、5 字节为返回数据内容	返回的数据内容为 03E8；
第 6、7 字节为 CRC 校验码	计算 1~6 字节 CRC16 校验和。

返回指令说明：

主站向从站发送读取指令 0103 0103 0001 75F6，从站给主站返回指令 0103 02 03E8 B8FA。

解释：ID 为 1 的从站返回 2 个字节长度的数据 03E8（16 进制），转化为 10 进制为 1000。0103 寄存器地址在夹爪设定里面代表位置寄存器。返回的数据代表当前夹爪在 1000 位置上。

4.2.2 485 指令 06 功能码详解

举例指令：**0106 0103 03E8 7888** **06 功能码：写单个寄存器值**

1	2	3	4	5	6	7	8
ID	功能码	寄存器地址 高字节	寄存器地址 低字节	写入数据 高字节	写入数据 低字节	CRC校验码 低字节	CRC校验码 高字节
01	06	01	03	03	E8	78	88

表 3

第 1 字节为从站 ID	范围 (1~254);
第 2 字节为功能码 06H	主站写入数值到从站寄存器;
第 3、4 字节为寄存器地址	写入数据的单个寄存器地址;
第 5、6 字节为写入数据	03E8 转换成 10 进制为 1000;
第 7、8 字节为 CRC 校验码	计算 1~6 字节的 CRC16 校验和。

举例指令说明:

主站写入数据到 ID 为 1 的从站单个寄存器 0103 内。写入的数据为 03E8。0103 为位置寄存器，此指令表示控制夹爪移动到 1000 位置上。

注意事项:

使用 06 功能码写入数据，当从站接受正确时会返回一样的指令与校验码，表示此指令正确接受写入。例如**主站发送：0106 0103 03E8 7888**

从站返回：0106 0103 03E8 7888 。

4.3 夹爪 IO 输入输出详解

4.3.1 夹爪 IO 输入详解

注：夹爪 IO 输入是通过**两根 NPN** 型 IO 控制线对夹爪进行 4 种状态控制。具体 IO 参数设置请参考**相关夹爪说明书 IO 控制章节**。此处仅说明**NPN 型的输出输入原理**。

INPUT 1	INPUT 2	引脚状态	I/O 状态	执行动作
高阻(0)	高阻(0)	0 0	第 1 组状态	目标位置 1, 目标力 1, 目标速度 1
0 V (1)	高阻(0)	1 0	第 2 组状态	目标位置 2, 目标力 2, 目标速度 2
高阻(0)	0 V (1)	0 1	第 3 组状态	目标位置 3, 目标力 3, 目标速度 3
0 V (1)	0 V (1)	1 1	第 4 组状态	目标位置 4, 目标力 4, 目标速度 4

夹爪 IO 输入线为两根，**线序定义参考线标**。两根 IO 线每根有两种状态，对应 0 1。两根线共 4 种输入。如下表 4 所示。**INPUT** 代表输入。

表 4

表 4 INPUT1、2 解释：

由于每根线有两种输出状态 0 和 1，高阻状态在夹爪设定里面代表 0；**NPN 是 0V 有效**，所以 0V 就代表 NPN 三极管回路导通，在夹爪设定里面代表 1。一根 IO 线每次只能输出一种状态也就是一个 0 或者 1，**两根线互相组合一共有 4 种输入状态**，代表 4 种夹爪输入信号。

高阻与 0V 解释：

NPN 三极管为 0V 有效，与 PNP 三极管的 24V 有效相反。下面使用图片解释 NPN 三极管。

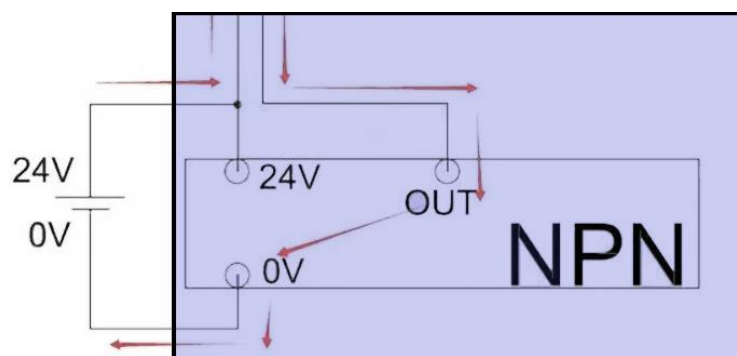


图 2

NPN 三极管解释：

黑色框表示为 PCB 板内部电路，**24V 为夹爪电源输入进去**，经过 NPN 三极管变成 **0V 输出**，当夹爪输入 **INPUT IO 线接入 0V 电压时**，**NPN 三极管导通**，**向 PCB 板输入电流**。PCB 板感应到三极管输出的电流，确定此时 INPUT 输入为状态 1；**当夹爪输入 INPUT 断开 0V 时**，**NPN 三极管断路**，**电阻值为无限大**，**设定状态为高阻**，**也就是断开**，此时 INPUT 输入为 0。

4.3.2 夹爪 IO 输出详解

注：IO 输出与输入均为 NPN。IO 输出为 OUTPUT。线序颜色定义请参考线标。

只有在打开夹爪 IO 控制的情况下，夹爪才会向 IO 输出信号线输出信号。

打开 IO 控制，夹爪会向 IO 线输出当前夹爪的运行状态。如下表 5 所示。

表 5 OUTPUT1、OUTPUT2 反馈状态表

OUTPUT 1	OUTPUT 2	引脚状态	指令内容
高阻 (0)	高阻 (0)	0 0	夹爪处于运动状态
0V (1)	高阻 (0)	1 0	夹爪未夹到物体，处于到位状态
高阻 (0)	0V (1)	0 1	夹爪检测到夹住物体
0V (1)	0V (1)	1 1	夹爪检测到物体掉落

表 5

表 5 OUTPUT 解释：

夹爪处于运动状态时，两个输出 IO 线不输出信号为高阻（断开）状态，NPN 三极管不导通，电阻无限大；夹爪处于到位状态时，PCB 板控制 IO 输出 1 线的 NPN 三极管导通向上位机或 PLC 输出 0V 电压。IO 输出 2 线依然为高阻（断开）状态，产生 1 / 0 信号输入上位机或者 PLC 的两个 IO 点，让上位机或者 PLC 的两个 IO 点通过两根 IO 输出线区分夹爪状态。

NPN 三极管输出解释：

NPN 三极管电路图请参考图 2。夹爪为 NPN 输出，相连接的 PLC 或上位机应该为 NPN 类型。NPN 型 PLC 或上位机输入 IO 公共端为 24V。夹爪 IO 输出线连接到 PLC 或上位机的输入 IO 点。当夹爪 IO 输出信号为 0V 时，PLC 或上位机 IO 公共端为 24V，产生一个 24V 电压差，PLC 或上位机 IO 点导通。PLC 或上位机接收到夹爪 0V 信号。反之夹爪为高阻（断开）状态时，PLC 或上位机 IO 点与夹爪 IO 输出信号线为断路状态。夹爪为 0V 状态时，PLC 与上位机 IO 点与夹爪 IO 输出信号线为导通状态。

4.4 夹爪 IO 输入输出测试方法

准备工具：万用表、24VDC 电源，待测试大寰夹爪。

准备工作：使用 DH-Robotics 连接好夹爪，**打开 IO 模式**。设置好 IO 参数方便测试。

4.4.1 夹爪 IO 输入测试方法

当夹爪 IO 模式打开之后，把 **INPUT1 接入到 24V 电源 0V** 接口上去，**INPUT2 悬空**，此时夹爪输入信号为 (1 0) 会按照 IO 设置内的第二组参数运行。

INPUT 1	INPUT 2	引脚状态	I/O 状态	执行动作
0V(1)	高阻(0)	1 0	第 2 组状态	目标位置 2，目标力 2，目标速度 2

当夹爪 **INPUT1 断开 0V 后悬空**，**INPUT2 接入 24V 电源 0V**。此时夹爪输入信号为 (0 1)，夹爪会按照 IO 设置内的第 3 组参数运行。

INPUT 1	INPUT 2	引脚状态	I/O 状态	执行动作
高阻(0)	0V(1)	0 1	第 3 组状态	目标位置 3，目标力 3，目标速度 3

当夹爪 **INPUT1 与 INPUT2 都接入 24V 电源 0V**。此时夹爪输入信号为 (1 1)，夹爪会按照 IO 设置内的第四组参数运行。

INPUT 1	INPUT 2	引脚状态	I/O 状态	执行动作
0V(1)	0V(1)	1 1	第 4 组状态	目标位置 4，目标力 4，目标速度 4

当夹爪 **INPUT1 与 INPUT2 都断开 0V**。此时夹爪输入信号为 (0 0)，夹爪会按照 IO 设置内的第一组参数运行。

INPUT 1	INPUT 2	引脚状态	I/O 状态	执行动作
高阻(0)	高阻(0)	0 0	第 1 组状态	目标位置 1，目标力 1，目标速度 1

测试以上四种 IO 参数，如夹爪均能正确动作，说明夹爪输入 IO 正常。

4.4.2 夹爪 IO 输出测试方法

注：在打开 IO 模式下，用 IO 输入方式控制夹爪，IO 输出才会有信号反馈。

首先使用万用表连接 24V 电源正极，另一端连接夹爪其中一根输出 IO 线。输出 IO 线输出信号时为 0V，此时与 24V 电源正极有 24V 的电压差，通过 24V 电压差来判断 IO 有没有输出正确的信号。

打开 IO 控制，设置好 IO 参数，可参照图 3 的 IO 设置。连接好万用表和夹爪。

图 3

图 4

OUTPUT 1	OUTPUT 2	引脚状态	指令内容
高阻 (0)	高阻 (0)	0 0	夹爪处于运动状态
0V (1)	高阻 (0)	1 0	夹爪未夹到物体，处于到位状态
高阻 (0)	0V (1)	0 1	夹爪检测到夹住物体
0V (1)	0V (1)	1 1	夹爪检测到物体掉落

表 6

把夹爪的输入 INPUT1 接入 0V，夹爪会运动到第二组 IO 参数位置，夹爪显示图 4 中的到位后，测试 OUTPUT1 和 OUTPUT2 的电压，OUTPUT1 的电压显示为 24V，OUTPUT2 的电压显示为 0V 左右为正确。

解释：OUTPUT1 为什么显示 24V 却在表格里显示 0V。

因为 OUTPUT1 输出的是 0V 电压，万用表另一端接入的是 24V 电压，与 OUTPUT1 有 24V 的电压差。当万用表显示 24V 时，说明 OUTPUT1 输出的是 0V，所以表 6 上显示的是 0V。

解释：OUTPUT2 为什么显示 0V 却在表格里显示高阻（断开）。

在前面“输入 IO 测试方法”里面讲到过，高阻就是断开状态，所以电源 24V 与 OUTPUT2 之间是断路状态，没有电压产生，万用表上显示为 0V。

其他输出状态测试方法，均参考上方测试到位信号输出。