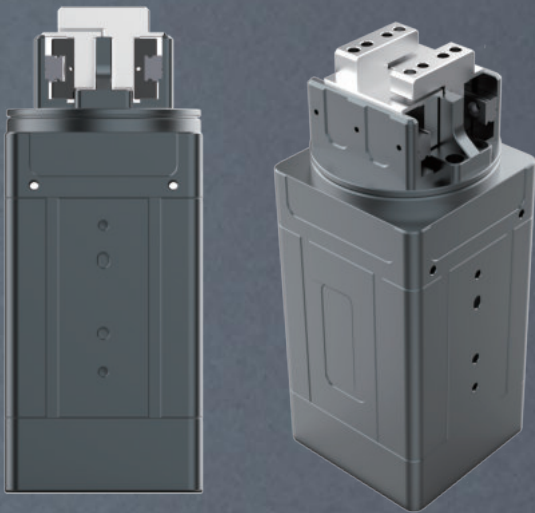


Z-ERG-20C 产品手册

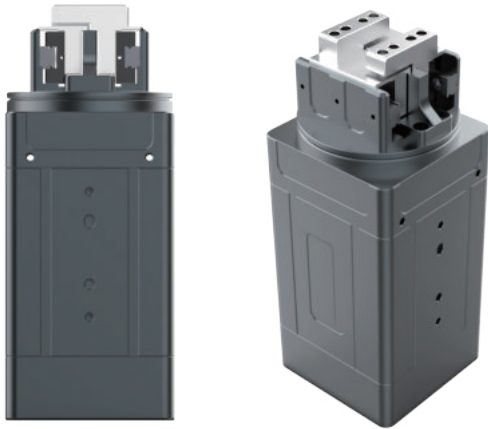
Product Brochure

The most affordable or nothing.

主营：工业机器人/协作机器人/电动夹爪/
智能电缸/自动化升级



旋转电动夹爪 Z-ERG-20C



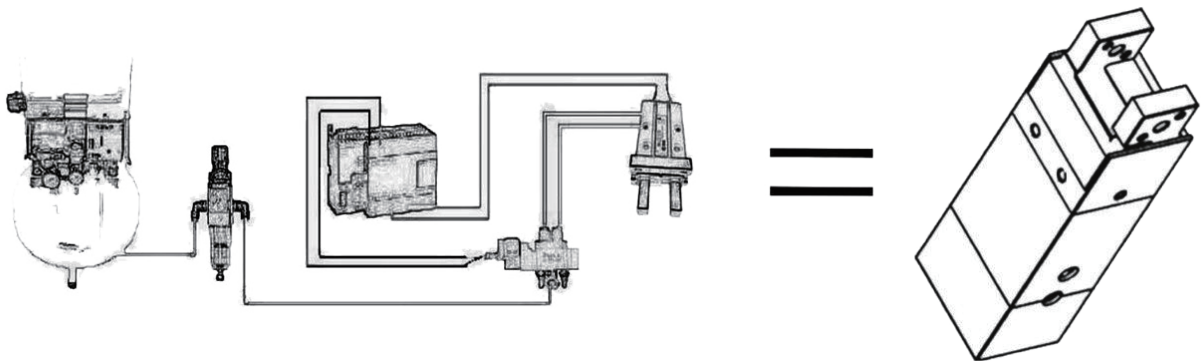
产品特点

- 支持无限旋转和相对旋转，无滑环，维护成本低
- 旋转和夹持力、位、速度可以精准控制
- 长寿命：千万次循环，超越气爪
- 控制器内置：占用空间小，方便集成
- 控制方式：支持Modbus 总线控制和I/O控制

推动一场电动替换气动的革命

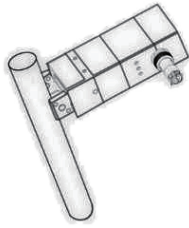
国内首家内部集成伺服系统的小型电动夹爪

高度集成



- 完美替代空压机+过滤器+电磁阀+节流阀+气动夹爪
- 千万次循环使用寿命，与日本传统气缸保持一致

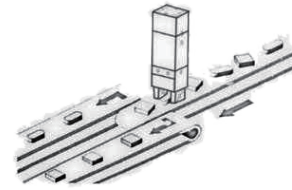
应用场景图



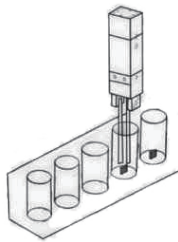
易碎场景一（如试管）



易碎场景二（如鸡蛋）



凌乱摆放，零件的排列和选别



狭窄场景下的夹持



易变形场合（如圆环）



软接触高频率场合



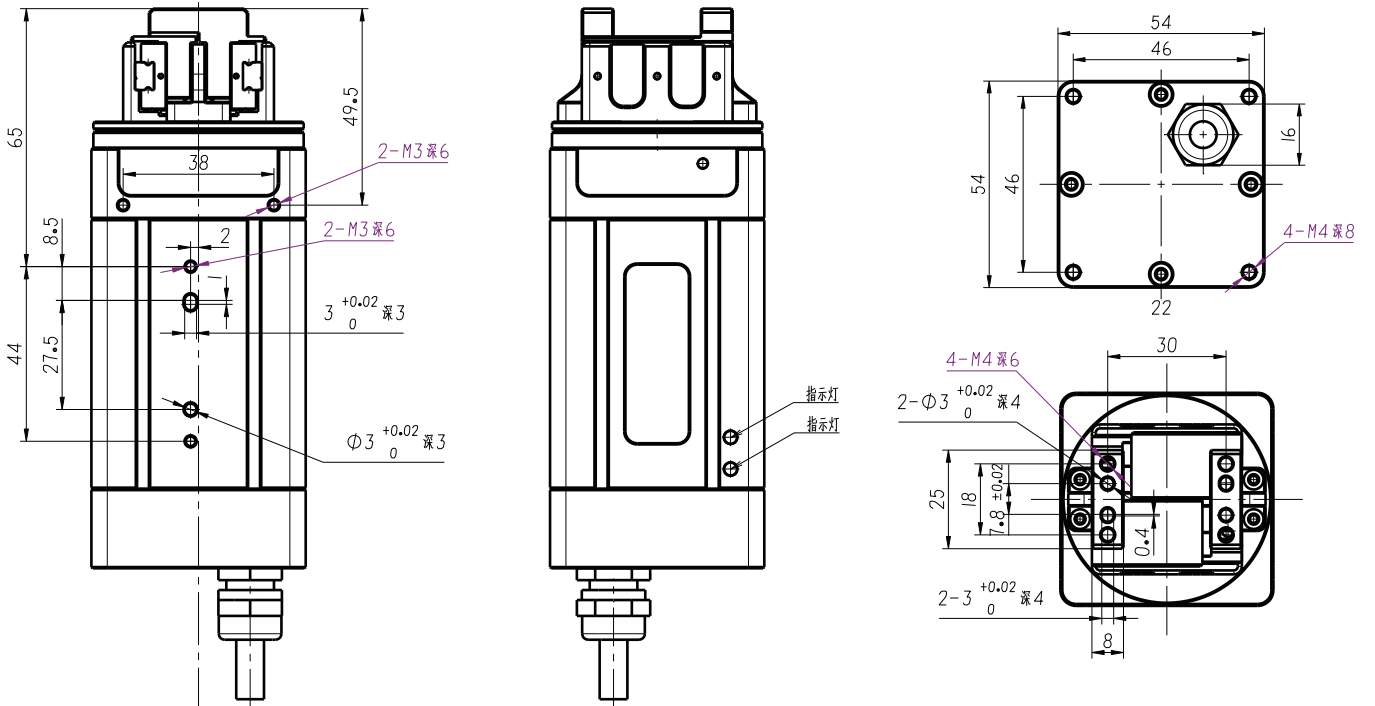
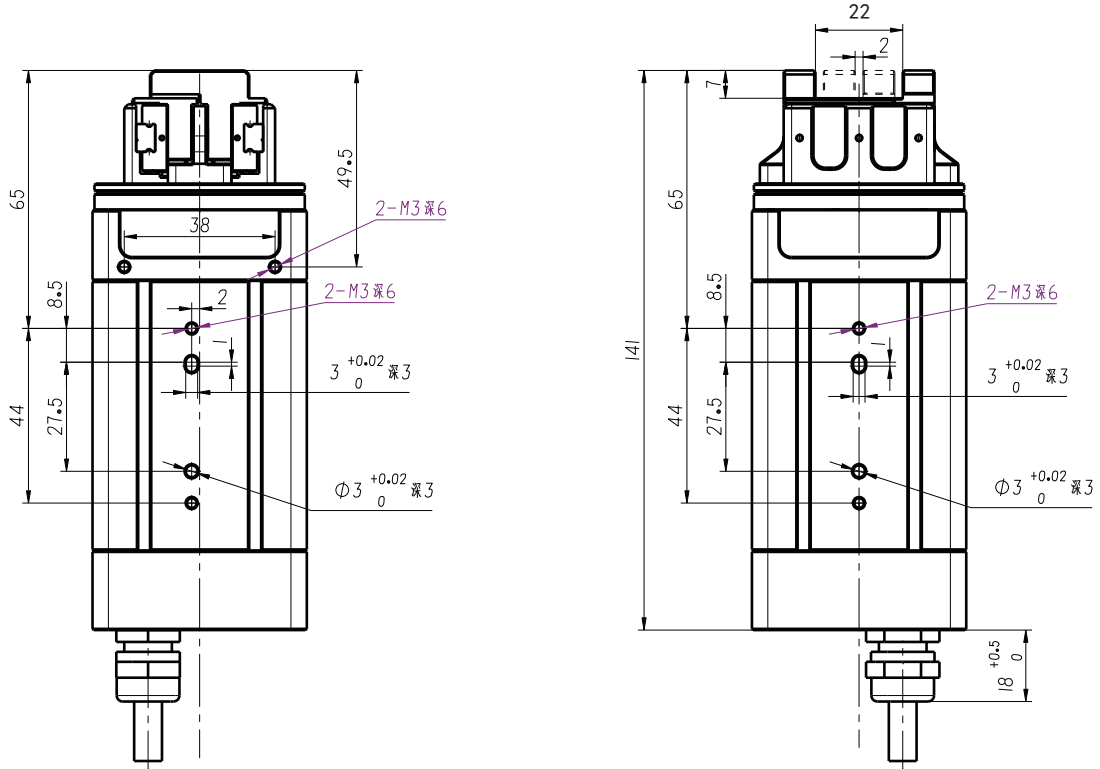
实验室、医疗等无气源场合

规格参数

型号：Z-ERG-20C	参数
总行程	20mm
夹持力	10-35N
重复定位精度	±0.2mm
推荐夹持重量	≤0.4kg
传动方式	齿轮齿条+直线导轨
运动元件油脂补给	每六个月或者动作一百万次/回
单向行程运动时间	0.3s
旋转最大扭矩	0.3NM
旋转最大速度	180RPM
旋转范围	无限旋转
旋转背隙	±1°
电机类型	伺服电机
重量	1kg
尺寸规格	54*54*141mm
工作电压	24V±10%
额定电流	1.5A
最大电流	3A
防护等级	IP20
使用温度范围	5-55°C
使用湿度范围	RH35-80（无结霜）

（旋转最大扭矩在只是短时间旋转的情况可以适当放宽峰值扭矩到0.5Nm）

尺寸安装图



线序说明

红色	24V+
黑色	GND
黄白色	485-
黄色	485+
紫白色	IN1
紫色	IN2
棕白色	IN3
棕色	IN4
蓝色	OUT1
灰色	OUT2
橙色	OUT3
绿色	OUT4

注意:

1. 请在接线时务必确认电源线正负极正确，485通讯线与I/O线正确，由于接线错误导致烧毁不在正常保修范围内；
2. 485与24V夹爪内部未隔离，如需要隔离需要客户使用其它设备进行隔离。

RS485通讯

Z-ERG-20的RS485通讯使用Modbus RTU协议，支持功能码包括：0x03,0x06 0x10，默认通信参数如下图：

波特率	115200
ID	1
数据位	8
停止位	1
校验	无

通讯协议

功能组	地址	功能	读写属性	默认值 (数据类型)	说明
控制	0x0000	初始化	R/W	0 (int)	1, 单方向校准, (校准方向可以设置)
	0x0001	(保留)	R/W		
	0x0002	夹持位置	R/W	最大值 (float)	单位 mm, 取值范围: 0~20
	0x0004	夹持速度	R/W	最大值 (float)	单位 mm/s, 取值范围: 1~200
	0x0006	夹持电流	R/W	最大值 (float)	单位 A, 取值范围: 0.1~0.5
	0x000A	旋转角度	R/W	0 (float)	单位 度, 取值范围: -3600000~3600000
	0x000E	旋转速度	R/W	最大值 (float)	单位 度/s, 取值范围: 1~1440
	0x0010	旋转电流	R/W	最大值 (float)	单位 A, 取值范围: 0.2~1
	0x0014	相对旋转角度	R/W	0 (float)	单位 度, 取值范围: -36000~36000, 设置相对旋转角度会累加到旋转角度, 设置成功后此值变为零
	0x0016	使能电机	R/W	1 (int)	写0关闭电机输出, 写1使能电机
	0x0017	夹持点位控制点	R/W	0 (int)	夹持点位位置模式控制参数, 选择通信触发的点位, 取值范围: 0~7。
	0x0018	旋转点位控制点	R/W	0 (int)	旋转点位位置模式控制参数, 选择通信触发的点位, 取值范围: 0~7。
状态反馈	0X0040	初始化状态反馈	R/W	0 (int)	0: 未初始化, 5: 初始化完成, 其它: 初始化中
	0X0041	夹持状态反馈	R	0 (int)	0: 到位, 1: 运动中, 2: 夹持, 3: 掉落
	0X0042	夹持位置反馈	R	最大值 (float)	单位 mm
	0X0044	夹持速度反馈	R	(float)	单位 mm/s
	0X0046	夹持电流反馈	R	0 (float)	单位 A
	0X0048	旋转状态反馈	R	0 (int)	0: 到位, 1: 运动中, 2: 堵转
	0x004A	旋转角度反馈	R	0 (float)	单位 度
	0x004C	旋转速度反馈	R	(float)	单位 度/s
	0x004E	旋转电流反馈	R	0 (float)	单位 A
	0x0050	错误警告信息(保留)	R	0 (int32)	

参数配置	0x0080	ID	R/W	1 (int)	取值范围 [1--247]，保存参数后重启有效
	0x0081	波特率	R/W	4 (115200) (int)	0-8:baud9600, baud19200, baud38400, baud57600, baud115200, baud153600, baud256000, baud460800, baud921600
	0x0082	初始化方向	R/W	0 (int)	设置位置校准方向。0: 张开校准, 1: 闭合校准。
	0x0083	自动初始化设置	R/W	0 (int)	设置位置校准模式。0: 上电自动校准, 1: 手动控制校准。 保存参数后重启有效
	0x0084	保存参数	R/W	0 (int)	写1保存参数, 注意: 不要在实时控制时使用此命令, 仅在实际使用前配置参数使用
	0x0085	恢复默认参数	R/W	0 (int)	写1恢复默认参数
	0x0089	大小端设置	R/W	0 (int)	设置大小端。1: 小端模式, 0: 大端模式。 保存参数后重启有效
	0x008F	复位多圈转动值	R/W	0 (int)	写1复位复位旋转角度为±360°以内, 当前角度大于0°复位到0-360, 小于0°复位到-360-0
	0x0090	I/O模式开关	R/W	0 (int)	0: 关闭I/O模式, 1: 打开I/O模式
	0x009E	旋转堵转停转使能	R/W	1 (int)	0: 不使能, 1: 使能, 默认开放此功能
	0x009F	堵转停转灵敏度	R/W	10 (int)	0-100, 数字越大灵敏度越好
	0x00A0	输入NPN或者PNP设置	R/W	0 (int)	0为NPN, 1为PNP
	0x00A1	输出NPN或者PNP设置	R/W	0 (int)	0为NPN, 1为PNP

指示灯含义

旋转夹爪有两个指示灯，分别指示夹持和旋转的状态

红灯常亮	未初始化
绿灯常亮	初始化完成
绿灯闪烁	运动中
蓝灯常亮	夹住物体
蓝灯闪烁	物体掉落

工作流程

1. 夹爪上电会先自动初始化，夹爪向外张开后，夹爪即完成初始化流程。

手动初始化指令：

设备地址	功能代码	寄存器起始地址	寄存器内容	CRC校验码
01	06 (HEX)	00 00	00 01 (初始化)	48 0A

回复：01 06 00 00 00 01 48 0A

注意：初始化时请确保没有物体挡住手指，防止识别零点位置出错，可以通过0x0083设置是否上电自动初始化。

2. 这时可以通过命令控制夹爪夹持和旋转

闭合夹爪：

设备地址	功能代码	寄存器起始地址	寄存器长度	字节数	寄存器内容	CRC校验码
01	10 (HEX)	00 02	00 02	04	00 00 00 00 (0 (float))	72 76

回复：01 10 00 02 00 02 E0 08

旋转90度：

设备地址	功能代码	寄存器起始地址	寄存器长度	字节数	寄存器内容	CRC校验码
01	10 (HEX)	00 0A	00 02	04	42 B4 00 00 (90 (float))	27 8E

回复：01 10 00 0A 00 02 61 CA

设置夹持速度200：

设备地址	功能代码	寄存器起始地址	寄存器长度	字节数	寄存器内容	CRC校验码
01	10 (HEX)	00 04	00 02	04	43 48 00 00 (200 (float))	67 CE

回复：01 10 00 04 00 02 00 09

设置夹持电流0.2:

设备地址	功能代码	寄存器起始地址	寄存器长度	字节数	寄存器内容	CRC校验码
01	10 (HEX)	00 06	00 02	04	3E 4C CC CD (0.2 (float))	2B 2F

回复: 01 10 00 06 00 02 A1 C9

设置旋转速度720:

设备地址	功能代码	寄存器起始地址	寄存器长度	字节数	寄存器内容	CRC校验码
01	10 (HEX)	00 0E	00 02	04	44 34 00 00 (720 (float))	27 1D

回复: 01 10 00 0E 00 02 20 0B

设置旋转电流0.5:

设备地址	功能代码	寄存器起始地址	寄存器长度	字节数	寄存器内容	CRC校验码
01	10 (HEX)	00 10	00 02	04	3F 00 00 00 (0.5 (float))	FE B7

回复: 01 10 00 10 00 02 40 0D

设置相对旋转360度:

设备地址	功能代码	寄存器起始地址	寄存器长度	字节数	寄存器内容	CRC校验码
01	10 (HEX)	00 14	00 02	04	43 B4 00 00 (360 (float))	A6 F2

回复: 01 10 00 14 00 02 01 CC

读取夹持状态:

设备地址	功能代码	寄存器起始地址	寄存器内容	CRC校验码
01	03 (HEX)	00 41	00 01	D4 1E

回复: 01 03 02 00 00 B8 44 (00 00表示到位, 0: 到位, 1: 运动中, 2: 夹持, 3: 掉落)

I/O功能

使用I/O功能时需要先设置相关参数

首先打开软件，点击设备连接，选择485串口号，以及ID和波特率后连接设备，然后按如下步骤设置I/O参数：

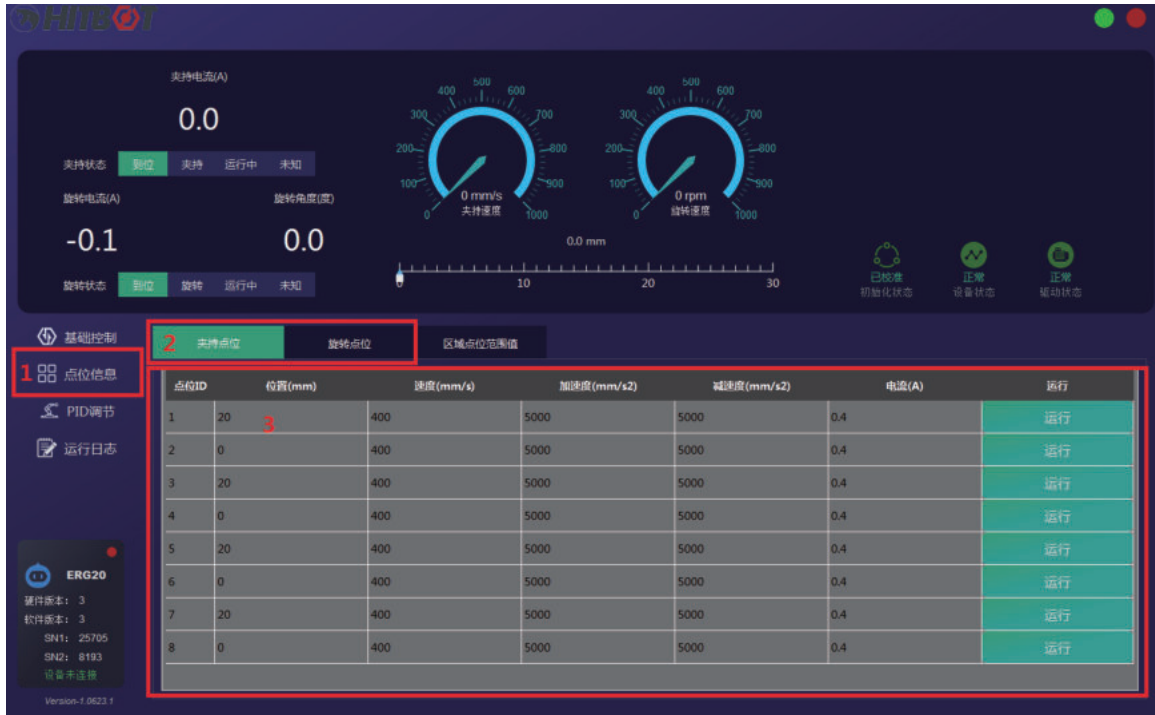


(1) 打开I/O功能



(2) 设置点位信息

点击1点位信息，选择2夹持点位和旋转点位，在下图3号框内设置点位信息，可以点击<运行>测试点位设置



(3) 保存参数



另外可以通过寄存器0x00A0和0x00A1设置I/O为NPN型或者PNP型

输入状态与控制点位如下表所示：

NPN型有效为0V，PNP型有效为24V

IN1	IN2	控制夹持点位
无效	无效	1
有效	无效	2
无效	有效	3
有效	有效	4

IN3	IN4	控制旋转点位
无效	无效	1
有效	无效	2
无效	有效	3
有效	有效	4

输出状态指示的夹爪状态如下表所示：

NPN型有效为0V，PNP型有效为24V

OUT1	OUT2	夹持状态
无效	无效	到位
有效	无效	运动中
无效	有效	夹持
有效	有效	掉落

OUT3	OUT4	旋转状态
无效	无效	到位
有效	无效	运动中
无效	有效	夹持
有效	有效	掉落