

Z-EFG-L 产品手册

Product Brochure

The most affordable or nothing.

主营：工业机器人/协作机器人/电动夹爪/
智能电缸/自动化升级



电动夹爪 Z-EFG-L

Electric 2-Fingers Parallel Gripper

产品特点

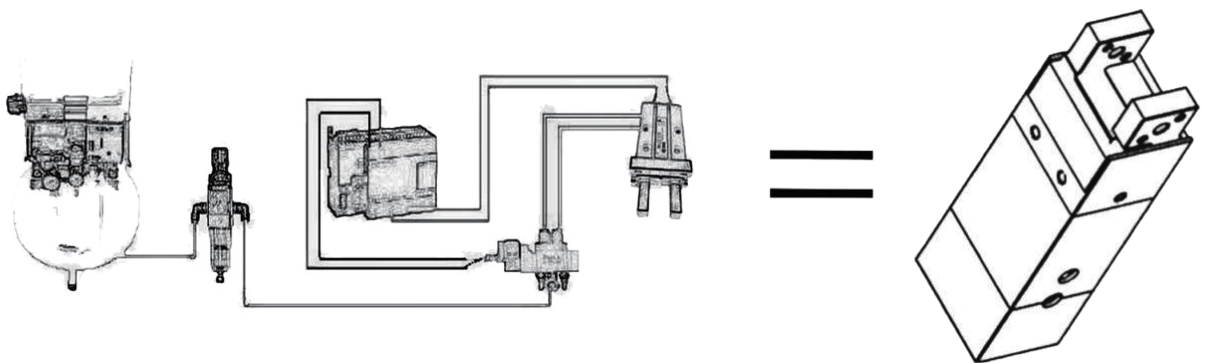


- 采用伺服电机
- 末端可更换，适配各种需求
- 夹取鸡蛋、试管、圆环等易碎易变形物体
- 适用实验室、医院等无气源场合

推动一场电动替换气动的革命

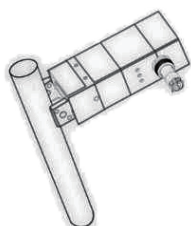
国内首家内部集成伺服系统的小型电动夹爪

高度集成



- 完美替代空压机+过滤器+电磁阀+节流阀+气动夹爪
- 千万次循环使用寿命，与日本传统气缸保持一致

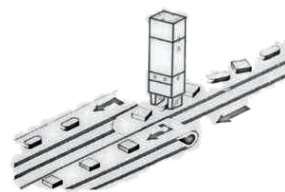
应用场景图



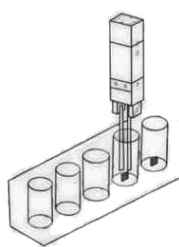
易碎场景一（如试管）



易碎场景二（如鸡蛋）



凌乱摆放，零件的排列和选别



狭窄场景下的夹持



易变形场合（如圆环）



软接触高频率场合

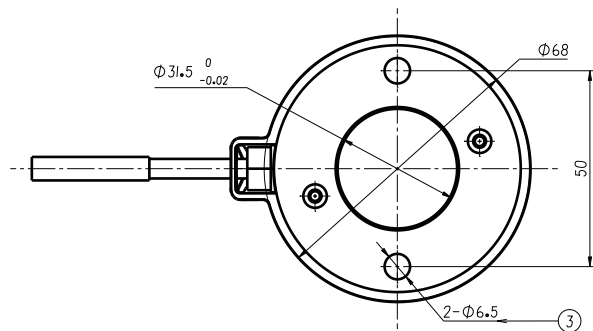
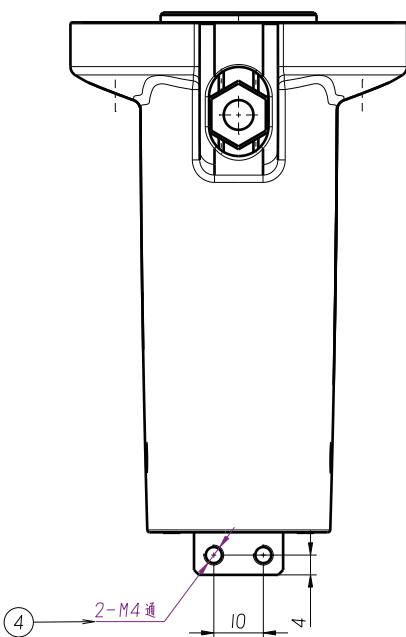
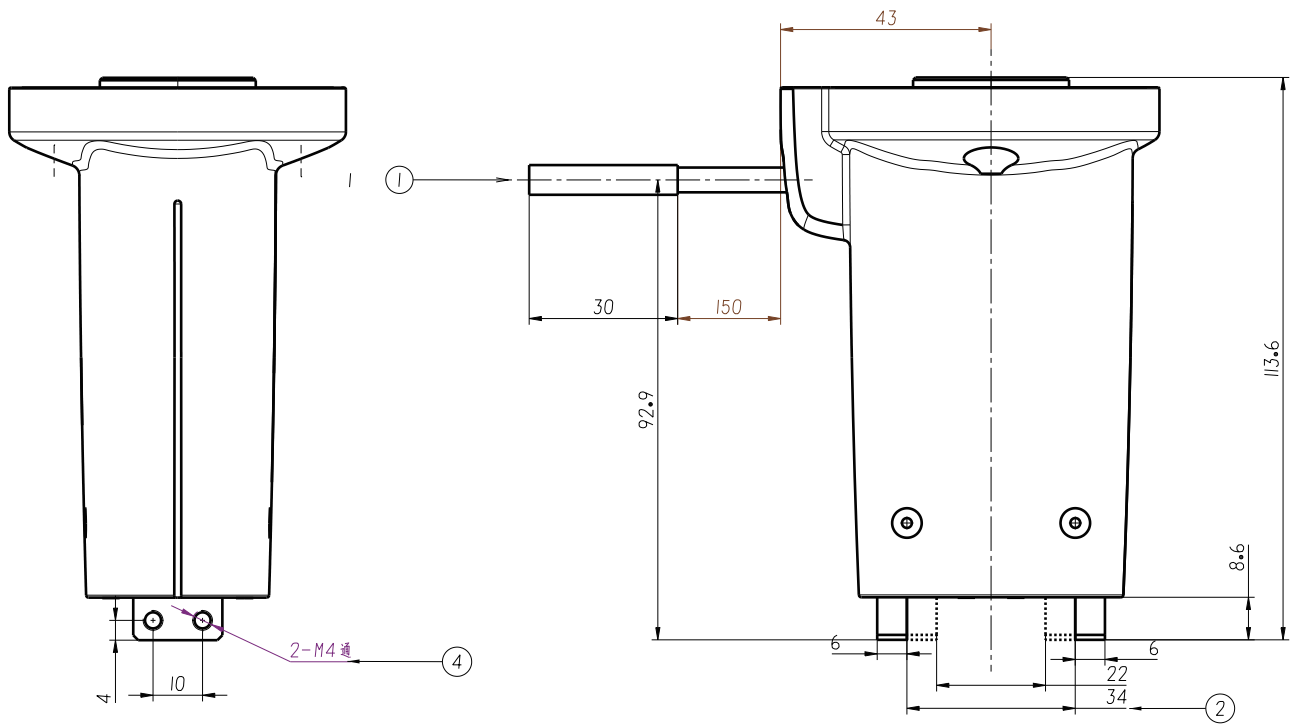


实验室、医疗等无气源场合

规格参数

型号：Z-EFG-L	参数
总行程	12mm
夹持力	30N
推荐夹持重量	≤0.5kg
传动方式	齿轮齿条+滚珠
运动元件油脂补给	每六个月或者动作一百万次/回
单行程运动时间	0.2s
使用温度范围	5-55℃
使用湿度范围	RH35-80（无结霜）
运动方式	二指平动
行程调节	不可调
夹持力调节	不可调
重量	0.4kg
尺寸规格（L*W*H）	68*68*113.6mm
控制器放置方式	内置
功率	5W
马达类型	直流无刷
额定电压	24V
峰值电流	1A
待机电流	0.02A
适配六轴	UR，遨博

尺寸安装图



①: RKMV8-354

②: 电动夹爪的行程为12mm

③: 安装位, 使用两颗M6螺钉与UR机械臂末端法兰盘连接

④: 安装位, 夹具安装位

线序说明 (NPN)

黑色线	六轴机械臂	功能	说明	备注
粉	24V	24V	供电	必接
灰	GND	GND	供电	必接
橙	OUT1	控制信号 (控制夹持)	若控制器逻辑电平是24V，直连I/O口即可内部为光耦串联上拉2.2K电阻至内部24V	必接
			若输出为NPN型IO直连IO即可	
			若控制器输出为PNP型，请选择PNP型夹爪	
白	OUT2	控制信号 (控制松开)	同上	必接
黄	/	信号输出	·可不接，只读信号，显示LED的状态 ·运动结束时输出开路，运动时输出0V	选择连接

线序说明 (PNP)

黑色线	灰色线	功能	说明	备注
粉	红	24V	供电	必接
灰	黑	GND	供电	必接
橙	绿	控制信号 (控制夹持)	若控制器逻辑电平是24V，直连I/O口即可内部为光耦串联2.2K电阻	必接
			若控制器逻辑电平是24V PNP，直连I/O口即可	
			若控制器输出为NPN型，请选择NPN型夹爪	
白	白	控制信号 (控制松开)	同上	必接
黄	黄	信号输出	·可不接，只读信号，显示LED的状态 ·运动结束时输出开路，运动时输出24V	选择连接

注意事项

其中必须接的线有，+24V，GND，控制信号（控制夹持）、控制信号（控制张开）。

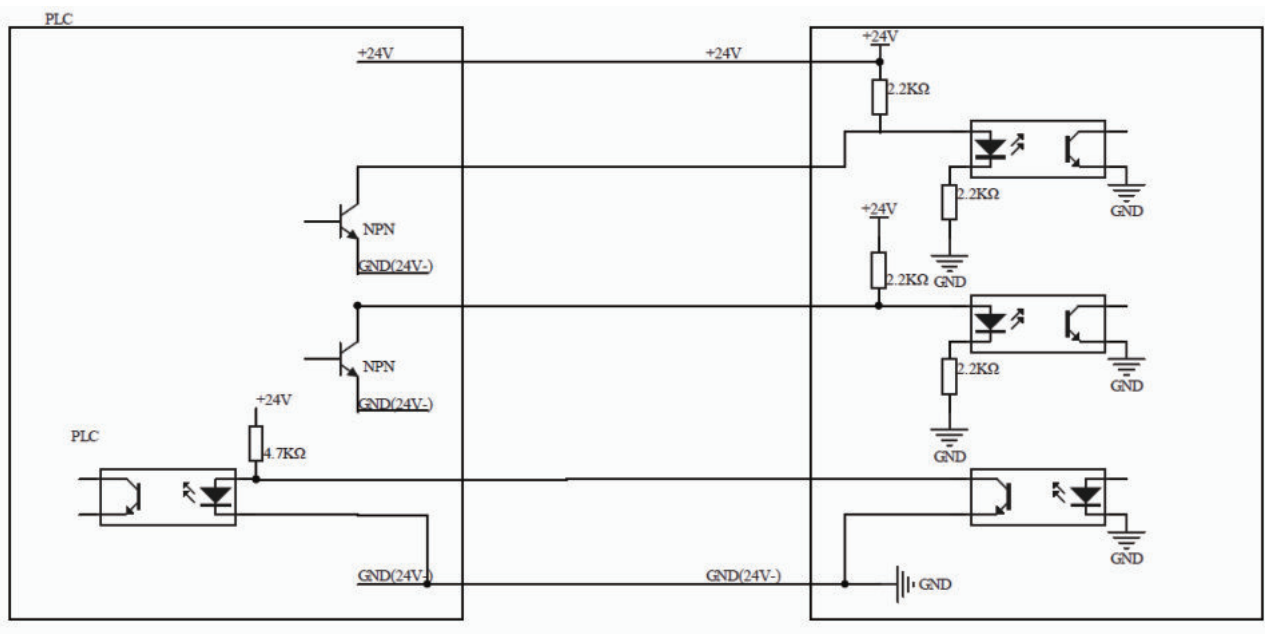
电气参数

·额定电压 $24\pm 2V$

·电流0.2A

·峰值电流1A

当控制坚持与控制张开都有效或者都无效时，夹爪无动作，并且无保持力



接线示意图

Z-EFG-L出线实物图

