

# Z-EFG-FS 产品手册

## Product Brochure

**The most affordable or nothing.**

主营：工业机器人/协作机器人/电动夹爪/  
智能电缸/自动化升级



# 电动夹爪 Z-EFG-FS

## Electric 2-Fingers Parallel Gripper

### 产品特点

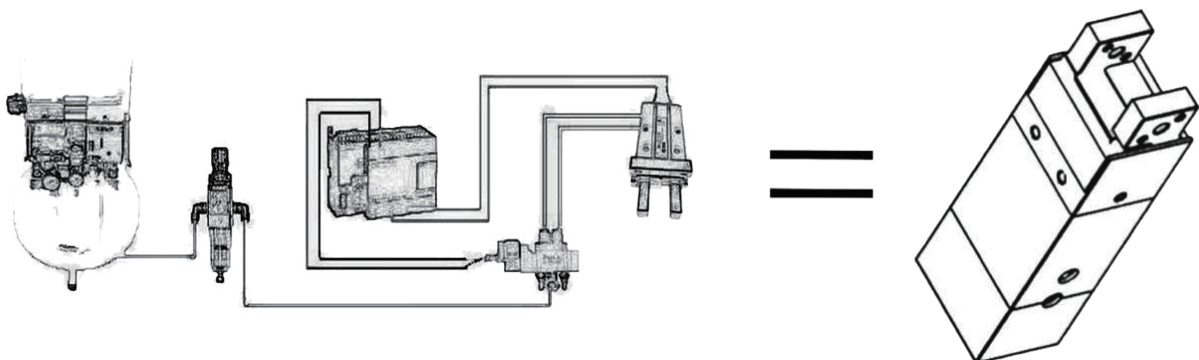


- 采用伺服电机
- 末端可更换，适配各种需求
- 夹取鸡蛋、试管、圆环等易碎易变形物体
- 适用实验室、医院等无气源场合

推动一场电动替换气动的革命

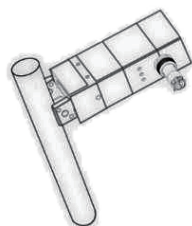
国内首家内部集成伺服系统的小型电动夹爪

### 高度集成



- 完美替代空压机+过滤器+电磁阀+节流阀+气动夹爪
- 千万次循环使用寿命，与日本传统气缸保持一致

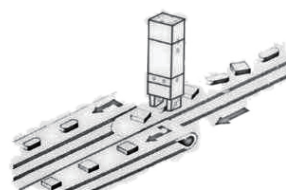
## 应用场景图



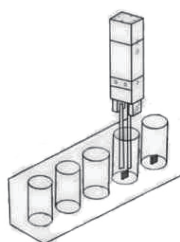
易碎场景一（如试管）



易碎场景二（如鸡蛋）



凌乱摆放，零件的排列和选别



狭窄场景下的夹持



易变形场合（如圆环）



软接触高频率场合

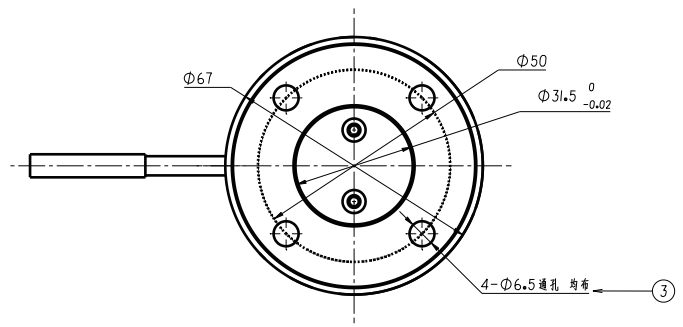
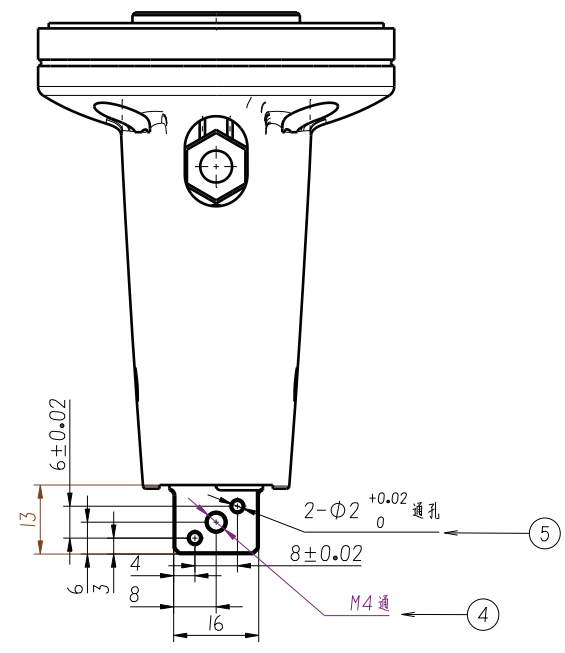
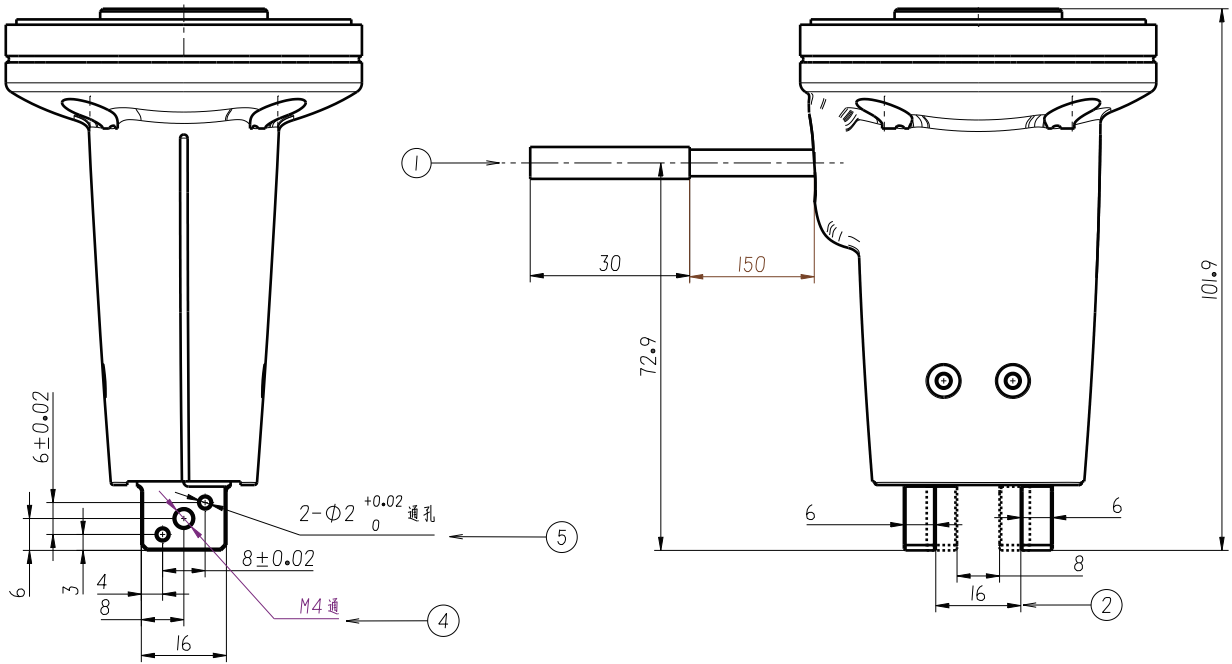


实验室、医疗等无气源场合

## 规格参数

型号：Z-EFG-FS	参数
总行程	8mm
夹持力	8-20N（可调）
运动方式	二指平动
推荐夹持重量	≤0.3kg
传动方式	齿轮齿条+交叉滚子导轨
运动元件油脂补给	每六个月或者动作一百万次/回
单向行程运动时间	0.1s
重量	0.3kg
尺寸规格	67*67*101.9mm
工作电压	24V±10%
功率	3.6W
防护等级	IP20
电机类型	伺服电机
使用温度范围	5-55°C
使用湿度范围	RH35-80（无结霜）
行程调节	不可调
控制器放置方式	内置
额定电压	24 V
峰值电流	0.6A
适配六轴	UR，遨博

尺寸安装图



- ①: RKMV8-354
- ②: 电动夹爪的行程为8mm
- ③: 安装位, 使用4颗M6螺钉与UR机械臂末端法兰盘连接
- ④: 安装位, 夹具安装位 (M4螺钉)
- ⑤: 安装位, 夹具安装位 (Φ2圆柱销孔)

### 线序说明（NPN）

黑色线	六轴机械臂	功能	说明	备注
粉	24V	24V	供电	必接
灰	GND	GND	供电	必接
橙	OUT1	控制信号（控制夹持或松开）	<ul style="list-style-type: none"> <li>· 若控制器逻辑电平是24V，直连I/O口即可内部为光耦串联上拉2.2K电阻至内部24V</li> <li>· 若输出为NPN型I/O直连I/O即可</li> <li>· 若控制器输出为PNP型，请选择PNP型夹爪</li> </ul>	必接
黄	/	信号输出	<ul style="list-style-type: none"> <li>· 可不接，只读信号，显示LED的状态</li> <li>· 运动时输出0V，运动结束时漏极开路输出</li> </ul>	选择连接

#### \* 解释说明

1. 电位器位于：电爪侧面指示灯旁
2. 出厂时电位器默认是3档

### 线序说明（PNP）

灰色线	黑色线	功能	说明	备注
红	粉	+24V	供电	必接
黑	灰	GND	供电	必接
绿	橙	控制信号（控制夹持或松开）	<ul style="list-style-type: none"> <li>· 若控制器逻辑电平是24V，直连I/O口即可内部为光耦串联2.2K电阻</li> <li>· 若控制器逻辑电平是24V PNP，直连I/O口即可</li> <li>· 若控制器输出为NPN型，请选择NPN型夹爪</li> </ul>	必接
黄	黄	信号输出	<ul style="list-style-type: none"> <li>· 可不接，只读信号，显示LED的状态</li> <li>· 运动时输出24V，运动结束时漏极开路输出</li> </ul>	选择连接

#### \* 解释说明

1. 电位器位于：电爪侧面指示灯旁
2. 出厂时电位器默认是3档

## 注意事项

其中必须接的线有，+24V，GND，控制信号（控制方向，夹持或者松开）。

## 工作流程

1. 调整夹持力：根据所需要的力度调整旋钮
2. 连接电源线和信号线，给夹爪上电，这个时候指示灯亮，夹爪处于无力状态
3. 给夹爪控制信号（橙色线）输入有效信号（NPN和PNP电平不一样），夹爪张开，无信号或信号无效时夹爪闭合

## 指示灯旋钮示意图

档位	颜色	夹持力
4	黄	20N
3	绿	16N
2	蓝	12N
1	淡青	8N
无效区域	红	无效

灯灭指示运动中，信号输出线（黄色线）输出无效状态，灯亮指示运动完成，信号输出线（黄色线）输出有效状态

## Z-EFG-FS出线实物图



## 电动夹爪Z-EFG-FS常见问题汇总

1. 旋转有同心度要求，如果两边靠近，是否每次都在中间位置停止？

答：是的，存在<0.1mm的对称误差，重复精度0.02。

2. 产品包含前端的夹具部分吗？

答：不包含，用户需要根据实际夹取的物品自行进行夹具的设计。另外，慧灵也会提供少许夹具库，请联系销售人员获取。

3. 驱动控制器是否包含在内，需要额外付钱吗？

答：内置，不需要额外收费，夹爪金额已包含控制器费用。

4. Z-EFG-FS可以单指运动吗？

答：不可以，单指运动的夹爪正在研发中，具体情况请联系销售人员。

5. Z-EFG-FS的运行速度是多少？

答：Z-EFG-FS单向走完全行程，用时0.1s，来回0.2s。

6. Z-EFG-FS的夹持力是多少，如何调节？

答：8-20N，通过旋钮调节。

7. Z-EFG-FS的夹持行程如何调节？

答：Z-EFG-FS 不支持调节行程。

8. 该电动夹爪是否防水？

答：IP防护等级20。

9. Z-EFG-FS用的什么电机？

答：伺服电机。

10. 被夹取物品大于20mm是否可以用Z-EFG-FS或者 Z-EFG-20S的夹爪？

答：可以，8mm和20mm都是指有效行程，而非被夹取物体的尺寸，被夹取对象最大到最小的尺寸差在8mm之内，可以用Z-EFG-FS夹取，被夹取对象最大到最小的尺寸差20mm之内，可以用Z-EFG-20S夹取。

11. 如果一直工作，电动夹爪的电机是否会发热过度？

答：经专业测试，Z-EFG-FS在大约30度的气温环境下持续夹持，表面温度不会超过60度。