

水平多关节型机器人

G系列

维护手册

Rev.1

C1M216R4709F

水平多关节型机器人

G系列 维护手册

Rev.1

前言

感谢您购买本公司的机器人系统。
本手册记载了正确使用机器人系统的所需事项。
安装该机器人系统前，请仔细阅读本手册与其他相关手册。
阅读之后，请妥善保管，以便随时取阅。

本公司的产品均通过严格的测试和检查，以确保机器人系统的性能符合本公司的标准。但是如果在超出本手册所描述的环境中使用本产品，则可能会影响产品的基本性能。

本手册阐述了本公司可以预见的危险和问题。请务必遵守本手册中的安全注意事项，安全正确地使用机器人系统。

商标

Microsoft, Windows, Windows标识为美国Microsoft Corporation在美国及其它国家的注册商标或商标。其它品牌与产品名称均为各公司的注册商标或商标。

注意事项

禁止擅自复印或转载本手册的部分或全部内容。
本手册记载的内容将来可能会随时变更，恕不事先通告。
如您发现本手册的内容有误或需要改进之处，请不吝斧正。

制造商

SEIKO EPSON CORPORATION

联系方式

有关咨询处的详细内容，请参阅下记手册序言中的“销售商”。

机器人系统 安全手册 请先阅读本手册

报废

报废本产品时，请根据各国或各地区的法律法规进行报废处置。

关于电池处理



产品上贴有“crossed out wheeled bin”(打叉的带轮垃圾桶)标签，表示该产品及其所含电池不得作为正常的生活垃圾处理。

为防止危害环境和人类健康，请将该产品和电池与其他废弃物分开处理，并以环保方式对其回收。有关收集设施的更多信息，请联系当地政府机构或购买本产品的经销商。Pb、Cd或Hg化学符号，表示电池中使用了这些金属。

此信息适用于所有欧盟客户，并遵守取代了《指令 91/157/EEC》的《2006年9月6日颁布的 欧盟会议和理事会 2006/66/EC 电池和蓄电池及废电池和蓄电池指令》和《国家法律体系》。

对于其他国家，请咨询当地政府调查回收产品的具体操作。

有关如何拆卸并更换电池的详细说明，请参考以下手册：

维护手册

阅读本手册之前

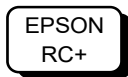
本节介绍了您在阅读本手册之前应了解的事项。

控制系统的构成

通过以下控制器与软件组合构成了G系列机器人系统。

控制器		软件
名称	构成	
RC700-A	控制单元 驱动单元	EPSON RC+ 7.0 Ver.7.1.2或更高版本

使用软件进行设定



本手册包含使用软件进行设定的步骤。
利用左记标记进行解说。

启动/关闭控制器

本手册在出现“将控制器电源设为ON(OFF)”的指示时，请务必启动/关闭所有硬件组件。关于控制器的构成，请参阅上表。

电机形状

使用的机器人电机形状与手册中描述的电机形状可能会因规格而异。

关于照片

根据交付时间或规格的不同，机器人的照片或插图可能会与实际产品存在差异。

本手册中的插图

在本手册中，使用标准型号机器人插图来进行说明除非有特别说明，否则标准型号、洁净型号和保护型号(IP54/IP65)的规格没有差异。

本产品相关手册

以下为本产品具有代表性的手册类型及说明概要。

安全手册（印刷本、PDF）

该手册记载的安全注意事项，适用于所有使用本公司产品的用户。并说明了从开箱到使用的步骤以及接下来要阅读的手册。

请首先阅读本手册。

- 关于机器人系统的安全注意事项和残余风险
- 符合性声明
- 培训
- 从开箱到使用的流程

RC700系列手册（PDF）

该手册介绍了机器人系统的安装方法，以及控制器的规格和功能。该手册主要面向机器人系统的设计人员。

- 机器人系统的安装步骤（从开箱到使用的具体细节）
- 控制器的日常检查
- 控制器规格和基本功能

G系列手册（PDF）

该手册介绍了机械手的规格和功能。该手册主要面向机器人系统的设计人员。

- 机械手安装方法、设计所需的技术信息、功能和规格等
- 机械手的日常检查

状态代码和错误代码（PDF）

该手册记载了控制器上显示的代码编号，以及软件的信息区中显示的信息代码。该手册主要面向机器人系统的设计或编程人员。

RC700系列维护手册（PDF）

G系列维护手册（PDF）

该手册介绍维护等详细信息。该手册主要面向维护人员。

- 日常检查
- 维护备件的更换和修理
- 固件更新和控制器设定备份等

EPSON RC+ 7.0用户指南（PDF）

该手册包含了程序开发软件的所有信息。

EPSON RC+ 7.0 SPEL+语言参考（PDF）

该手册介绍了机器人编程语言“SPEL+”。

其他（PDF）

机器人系统或软件各类选件手册。

G1 维护

1. 关于维护时的安全	3
2. 维护概要	5
2.1 定期检查.....	5
2.1.1 定期检查时间表.....	5
2.1.2 检查内容.....	6
2.2 检修(更换零件).....	7
2.3 润滑脂加注.....	9
2.4 紧固内六角螺栓.....	12
2.5 关于原点位置.....	12
2.6 维护部件的配置.....	13
2.6.1 4轴规格.....	13
2.6.2 3轴规格.....	14
3. 外罩	15
3.1 机械臂顶部外罩.....	16
3.2 连接器底板.....	16
3.3 连接器子板.....	17
3.4 用户板.....	17
4. 电缆	18
4.1 更换电缆单元.....	19
4.2 配线表.....	24
4.2.1 信号电缆.....	24
4.2.2 电源电缆.....	25
4.2.3 用户电缆.....	26
4.3 更换 M/C 电缆.....	27
5. 第 1 关节	29
5.1 更换第 1 关节电机.....	30
5.2 更换第 1 关节减速机.....	33
6. 第 2 关节	34
6.1 更换第 2 关节电机.....	35
6.2 更换第 2 关节减速机.....	37
7. 第 3 关节	41

7.1	更换第 3 关节电机.....	42
7.2	更换同步皮带	46
7.3	更换制动器.....	48
7.4	设置第 3 关节的机械挡块.....	49
8.	第 4 关节	51
8.1	更换第 4 关节电机.....	52
8.2	更换同步皮带	56
9.	波纹管套	58
9.1	更换波纹管套(4 轴规格).....	59
9.2	更换波纹管套(3 轴规格).....	61
10.	滚珠丝杠花键单元	63
10.1	更换滚珠丝杠花键单元 (4 轴规格)	64
10.2	更换滚珠丝杠花键单元 (3 轴规格)	67
11.	锂电池	70
11.1	更换电池单元(锂电池).....	72
11.2	更换电池板.....	73
12.	LED 指示灯	75
13.	原点调整	76
13.1	什么是原点调整?	76
13.2	原点调整步骤	77
13.3	第 2 关节的正确原点调整.....	87
13.4	补充: 不使用向导的原点调整步骤	89
14.	G1 维护部件表	93
14.1	通用部件	93
14.2	环境规格部件	95
14.2.1	标准环境规格	95
14.2.2	洁净环境规格	95

G3 维护

1. 关于维护时的安全	99
2. 维护概要	101
2.1 维护检查.....	101
2.1.1 维护检查进度表.....	101
2.1.2 检查内容.....	102
2.2 检修(更换零件).....	103
2.3 润滑脂加注.....	105
2.4 紧固内六角螺栓.....	108
2.5 关于原点位置.....	108
2.6 维护部件的配置.....	109
2.6.1 台面安装.....	109
2.6.2 复合安装.....	110
3. 外罩	111
3.1 机械臂顶部外罩.....	112
3.2 机械臂底部外罩.....	113
3.3 机械臂盖.....	113
3.4 连接器底板.....	114
3.5 连接器子板.....	114
3.6 用户板.....	115
3.7 散热板.....	115
3.8 底座底部外罩.....	115
4. 电缆	116
4.1 电缆单元的更换.....	116
4.2 配线表.....	121
4.2.1 信号电缆.....	121
4.2.2 电源电缆.....	122
4.2.3 用户电缆.....	123
4.3 M/C 电缆的更换.....	124
5. 第 1 机械臂	127
5.1 更换第 1 关节电机.....	128
5.2 更换第 1 关节减速机.....	133
6. 第 2 机械臂	136

6.1	更换第 2 关节电机.....	137
6.2	更换第 2 关节减速机.....	141
7.	第 3 机械臂	144
7.1	更换第 3 关节电机.....	145
7.2	更换同步皮带.....	149
7.3	更换制动器.....	153
8.	第 4 机械臂	155
8.1	更换第 4 关节电机.....	156
8.2	更换同步皮带.....	160
9.	更换第 1 机械臂	168
10.	波纹管套	175
11.	滚珠丝杠花键单元	177
12.	锂电池	182
12.1	更换电池单元(锂电池).....	183
12.2	更换电池板.....	185
13.	LED 指示灯	187
14.	原点调整	188
14.1	什么是原点调整?.....	188
14.2	原点调整步骤.....	189
14.3	第 2 关节的正确原点调整.....	199
14.4	补充: 不使用向导的原点调整步骤.....	201
15.	G3 维护部件表	205
15.1	通用部件.....	205
15.2	环境规格部件.....	207
15.2.1	S: 标准环境规格.....	207
15.2.2	C: 洁净环境规格.....	207

G6 维护

1. 关于维护时的安全	211
2. 维护概要	213
2.1 定期检查.....	213
2.1.1 定期检查时间表.....	213
2.1.2 检查内容.....	214
2.2 检修(更换零件).....	215
2.3 润滑脂加注.....	217
2.4 紧固内六角螺栓.....	220
2.5 关于原点位置.....	220
2.6 维护部件的配置.....	221
2.6.1 台面安装.....	221
2.6.2 侧壁安装.....	222
2.6.3 吊顶安装.....	223
3. 外罩	224
3.1 机械臂顶部外罩.....	226
3.2 机械臂底部外罩.....	227
3.3 第 1 机械臂外罩.....	228
3.3.1 G6-***S*(标准环境规格)、G6-***C*(洁净环境规格)...	228
3.3.2 G6-***D*/P*(防护型规格).....	229
3.4 连接器底板.....	230
3.5 连接器子板.....	231
3.6 用户板.....	232
3.7 维护板.....	232
3.8 底座底部外罩.....	233
4. 电缆	234
4.1 电缆单元的更换.....	234
4.2 配线表.....	245
4.2.1 信号电缆.....	245
4.2.2 电源电缆.....	246
4.2.3 用户电缆.....	247
4.3 M/C 电缆的更换.....	248
5. 第 1 机械臂	251
5.1 更换第 1 关节电机.....	252
5.2 更换第 1 关节减速机.....	254

6. 第 2 机械臂	257
6.1 更换第 2 关节电机.....	258
6.2 更换第 2 关节减速机.....	262
7. 第 3 机械臂	265
7.1 更换第 3 关节电机.....	266
7.2 更换同步皮带.....	270
7.3 更换制动器.....	273
8. 第 4 机械臂	276
8.1 更换第 4 关节电机.....	277
8.2 更换同步皮带.....	281
8.3 更换制动器.....	289
9. 波纹管套	292
10. 滚珠丝杠花键单元	294
11. 锂电池	300
11.1 更换电池单元(锂电池).....	301
11.2 更换电池板.....	303
12. LED 指示灯	305
13. 原点调整	306
13.1 什么是原点调整?.....	306
13.2 原点调整步骤.....	307
13.3 第 2 关节的正确原点调整.....	317
13.4 补充: 不使用向导的原点调整步骤.....	319
14. G6 维护部件表	323
14.1 通用部件.....	323
14.2 环境规格部件.....	325

G10 G20维护

1. 关于维护时的安全	329
2. 维护概要	331
2.1 定期检查.....	331
2.1.1 定期检查时间表.....	331
2.1.2 检查内容.....	332
2.2 检修(更换零件).....	333
2.3 润滑脂加注.....	335
2.4 紧固内六角螺栓.....	339
2.5 关于原点位置.....	339
2.6 维护备件配置.....	340
2.6.1 台面安装.....	340
2.6.2 侧壁安装.....	342
2.6.3 吊顶安装.....	344
2.6.4 G10-65***: S/N: 1****以后.....	346
3. 外罩	347
3.1 机械臂顶部外罩.....	349
3.2 机械臂底部外罩.....	351
3.3 第1机械臂外罩.....	352
3.3.1 G10/G20-***S*(标准环境规格)、G10/G20-***C*(洁净环境规格).....	352
3.3.2 G10/G20-***D*, P*(防护型规格).....	353
3.4 连接器底板.....	354
3.5 连接器子板.....	355
3.6 用户板.....	356
3.7 维护板.....	356
3.8 底座底部外罩.....	357
4. 电缆	358
4.1 电缆单元的更换.....	358
4.2 配线表.....	370
4.2.1 信号电缆.....	370
4.2.2 电源电缆.....	371
4.2.3 用户电缆.....	372
4.3 M/C 电缆的更换.....	373
5. 第1机械臂	376

5.1	更换第 1 关节电机.....	377
5.2	更换第 1 关节减速机.....	381
6.	第 2 机械臂	384
6.1	更换第 2 关节电机.....	385
6.2	更换第 2 关节减速机.....	389
7.	第 3 机械臂	392
7.1	更换第 3 关节电机.....	393
7.2	更换同步皮带	397
7.2.1	更换同步皮带 : G10.....	398
7.2.2	更换同步皮带 : G20.....	402
7.3	更换制动器.....	403
8.	第 4 机械臂	405
8.1	更换第 4 关节电机.....	406
8.1.1	更换第 4 关节电机 : G10	406
8.1.2	更换第 4 关节电机 : G20	410
8.2	更换同步皮带	412
8.2.1	更换同步皮带 : G10.....	413
8.2.2	更换同步皮带 : G20.....	417
8.3	更换制动器.....	422
8.4	更换减速机.....	425
8.4.1	更换减速机 (齿轮) : G10.....	425
8.4.2	更换减速机 : G20	426
9.	波纹管套	428
10.	滚珠丝杆花键单元	430
10.1	更换滚珠丝杆花键单元: G10	430
10.2	更换滚珠丝杆花键单元: G20	437
11.	锂电池	442
11.1	更换电池单元(锂电池).....	443
11.2	更换电池板.....	445
12.	LED 指示灯	447
13.	散热单元	448

14. 原点调整	450
14.1 什么是原点调整?	450
14.2 原点调整步骤	451
14.3 第 2 关节的正确原点调整	461
14.4 补充: 不使用向导的原点调整步骤	463
15. G10/G20 维护部件表	467
15.1 通用部件	467
15.2 环境规格部件	469

G1 维护

记载了维护 G1 系列机器人时的步骤与注意事项。




1. 关于维护时的安全

进行日常维护之前，请仔细阅读“关于维护时的安全”、本手册及相关手册，在充分理解安全维护方法的基础上进行维护。




请由经过我公司或经销商的维护培训的人员，来进行机械手的维护。

关于正文中的符号

以下符号代表与安全相关的注意事项。请务必阅读。

 警告	如果用户忽视该指示或处理不当，可能会导致死亡或重伤。
 警告	如果用户忽略该指示或处理不当，可能会因触电而受伤。
 注意	如果用户忽略该指示或处理不当，可能会导致人身伤害或财产损失。

设计与安装注意事项

 警告	<ul style="list-style-type: none">■ 除非本手册另有说明，否则请勿拆下任何部件。根据所述内容严格遵守维护步骤。如果进行错误的拆卸或维护，不仅机器人系统会出现故障，还可能会造成严重的安全问题。■ 如果未接受过培训，请在电源接通时远离机器人。另外，请勿进入到动作区域内。即使看到机器人似乎停止了动作，但处于通电状态的机器人可能还会意外进行动作，并可能造成严重的安全问题。■ 请务必在安全护板之外确认更换部件后的机器人动作。否则，动作确认之前的机器人可能会进行意想不到的动作，并可能造成严重的安全问题。■ 进入正规运转之前，请确认紧急停止开关与安全护板开关动作状态正常。如果在开关不能正常动作的状态下进行运转，发生紧急状况时则无法发挥安全功能，可能会导致重伤或重大损害，非常危险。
 警告	<ul style="list-style-type: none">■ 通过拔下电源插头来关闭机器人系统的电源。请务必将AC电源电缆连接到电源插头上。切勿直接连到工厂电源上。■ 请务必在关闭控制器与相关装置电源并拔出电源插头之后进行更换作业。如果在通电的状态下进行作业，则可能会导致触电或故障。
 注意	<ul style="list-style-type: none">■ 请可靠地连接电缆。请注意不要强行弯曲电缆类等，以免向电缆施加负荷。(另外，请勿在电缆上放置重物，强行弯曲或拉拽电缆。)否则,可能会导致电缆损伤、断线或接触不良，致使触电或系统动作不正常。■ 进行机械手维护时，需确保机械手与周围保持50mm的距离。

2. 维护概要

为了防止故障并确保安全，必须进行定期检查工作。此章节将说明定期检查的时间表和详细信息。

请按照进度表安排检查。

2.1 定期检查

2.1.1 定期检查时间表

检查项目分为每天、1个月、3个月、6个月与12个月5个阶段，并按阶段追加项目。其中，1个月的通电并运转时间超过250小时时，请按250小时、750小时、1500小时、3000小时追加检查项目。

	检查项目					
	日常检查	1个月检查	3个月检查	6个月检查	12个月检查	检修 (部件更换)
1个月 (250小时)	请每天 进行检查	√				
2个月 (500小时)		√				
3个月 (750小时)		√	√			
4个月 (1000小时)		√				
5个月 (1250小时)		√				
6个月 (1500小时)		√	√	√		
7个月 (1750小时)		√				
8个月 (2000小时)		√				
9个月 (2250小时)		√	√			
10个月 (2500小时)		√				
11个月 (2750小时)		√				
12个月 (3000小时)		√	√	√	√	
13个月 (3250小时)		√				
⋮		⋮	⋮	⋮	⋮	⋮
20000小时					√	

2.1.2 检查内容

检查项目

检查项目	检查部位	日常检查	1个月检查	3个月检查	6个月检查	12个月检查
确认螺栓是否松动	夹具安装螺栓	√	√	√	√	√
	机械手安装螺栓	√	√	√	√	√
确认接头是否松动	机械手外侧(连接板等)	√	√	√	√	√
确认是否有外部缺陷	机械手整体	√	√	√	√	√
清除附着的灰尘	外部电缆		√	√	√	√
确认是否有变形或位置偏移	安全防护等	√	√	√	√	√
确认制动器是否正常工作	第3关节	√	√	√	√	√
确认是否有异响或异常振动	整体	√	√	√	√	√

检查方法

检查项目	检查方法
确认螺栓是否松动	使用六角扳手，检查夹具和机械臂的安装螺栓是否松动。 如果发生松动，请参考“2.4 紧固内六角螺栓”并使用正确的扭矩重新拧紧螺栓。
确认接头是否松动	检查接头是否松动。 如果接头松动，请重新连接以免脱落。
确认是否有外部缺陷 清除附着的灰尘	检查机械手的外观，如果附着灰尘，请进行清洁。 检查电缆外观，如果有划痕，请确认是否断线等损坏。
确认是否有辨性或位置偏移	检查安全防护装置等是否发生错位。 如果有错位，请恢复到原来的位置。
确认制动器是否正常工作	检查当电机关闭时，轴部不会因重力下降。 当电机关闭且未启用制动解除开关时，轴部发生下降，请咨询经销商。 如果操作制动解除开关无法解除制动，也请咨询经销商。
确认是否有异响或异常振动	检查机械手动作时是否有异响或异常振动。 如果发现有任何异常，请咨询经销商。

2.2 检修(更换零件)



- 若不定期检修机器人系统，可能会导致极大的安全隐患。
- 检修是假设所有关节的运动距离都是相同的。如果有某个关节的占空比或负载特别高，我们建议以这个关节为准，在达到累计工作时间20,000小时之前，尽可能对所有关节进行检修。

机械手的各关节中使用的零件，都会由于长期运作导致性能下降，从而影响机器人的精度或发生故障。所以为了继续使用机械手，我们推荐用户进行检修(更换零件)。

我们建议当机械手累计工作时间达到20,000小时，则实施检修。

但是，由于机械手的动作距离和负载程度(最大动作速度和最大加减速度是连续动作)不同，磨损程度会有所不同。



在EPSON RC+ 7.0 Ver.7.2.x或更高版本(固件版本Ver.7.2.x.x或更高)中，可以从EPSON RC+ 7.0的[零件消耗管理]对话框中查看定期维护零件(电机，减速机，同步皮带)的建议更换时间。

有关详细资讯，请参阅以下手册。

RC700系列 6. 报警功能

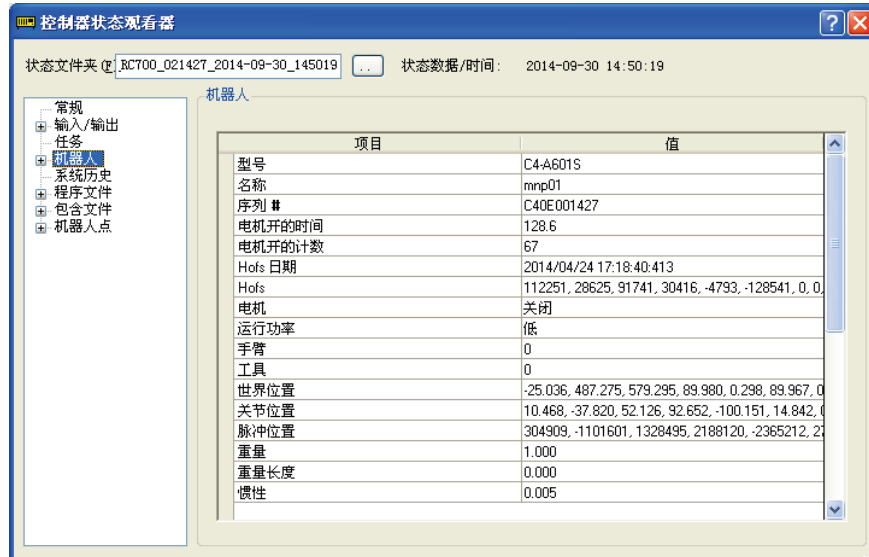
注意事项:

维护部件的建议更换时间为当期达到L10寿命时(达到10%故障概率时)。

在[零件消耗管理]对话框中，L10的寿命显示为100%。

可在[控制器状态观看器]对话框 - [电机开的时间]查看机器人运行时间。

- (1) 选择EPSON RC+的菜单 - [工具] - [控制器]，显示[控制器工具]对话框。
- (2) 单击<观看控制器状态>按钮打开[浏览文件夹]对话框。
- (3) 选择保存了信息的文件夹。
- (4) 单击<确定>显示[控制器状态观看器]对话框。
- (5) 从左侧的树状菜单中选择[机器人](对话框图像：EPSON RC+ 7.0)




关于需检修的部件，请参阅“14. G1维护部件表”。


关于各部件的更换，请参阅本手册各章节。

请与当地销售商联系以获取更多信息。

2.3 润滑脂加注

滚珠丝杠花键与减速机需要定期加注润滑脂。请务必使用指定的润滑脂。

 注意	<ul style="list-style-type: none"> ■ 请注意避免润滑脂用光。如果润滑脂用光，滑动部件则会产生伤痕等，不仅无法充分发挥性能，而且修理也会花费大量时间与费用。
--	--

 注意	<ul style="list-style-type: none"> ■ 一旦润滑脂进入眼中、口中或粘附在皮肤上，请进行下述处理。 <ul style="list-style-type: none"> 进入眼中时 : 请用清水彻底清洗眼睛，然后就医。 进入口中时 : 若不慎吞咽请勿强行呕吐，应立即就医。 进入嘴里时，请用水充分漱口。 粘附到皮肤上时 : 请用水与肥皂冲洗干净。
--	--

	润滑部件	润滑间隔	润滑脂
第1关节 第2关节	减速机	检修时	SK-2
第3关节	滚珠丝杠 花键单元	运行100 km时 (首次润滑脂加注为50 km)	AFB

第1、2关节减速机

通常情况下，建议在检修时加注润滑脂。

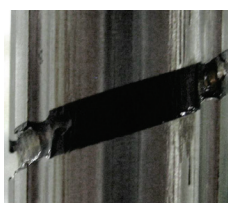
但是，根据行驶距离和负载程度(例如最大运行速度和以最大加速度/减速度连续运行时)不同，机械手的损耗也会有差异。

第3关节滚珠丝杠花键单元

推荐当运行距离达到 100 km 时，加注润滑油。但是，也可以确认润滑脂的状态来判断是否需要润滑。例如下图所示，润滑油变黑或者润滑脂干燥时，则需要加注润滑脂。



正常的润滑脂



变黑的润滑脂

首次润滑脂加注在运行50 km后执行。




在EPSON RC+ 7.0 Ver.7.2.x或更高版本(固件版本Ver.7.2.x.x或更高)中，可以从EPSON RC+ 7.0的[零件消耗管理]对话框中查看滚珠丝杠花键单元的润滑脂加注的建议时间。

有关详细资讯，请参阅以下手册。


RC700系列维护手册 6. 报警功能

滚珠丝杆花键单元的润滑脂加注


	名称	数量	備考
润滑脂	滚珠丝杠花键单元用 (AFB 润滑脂)	适量	
使用工具	抹布	1	润滑脂擦拭用(花键轴)
	十字螺丝刀	1	

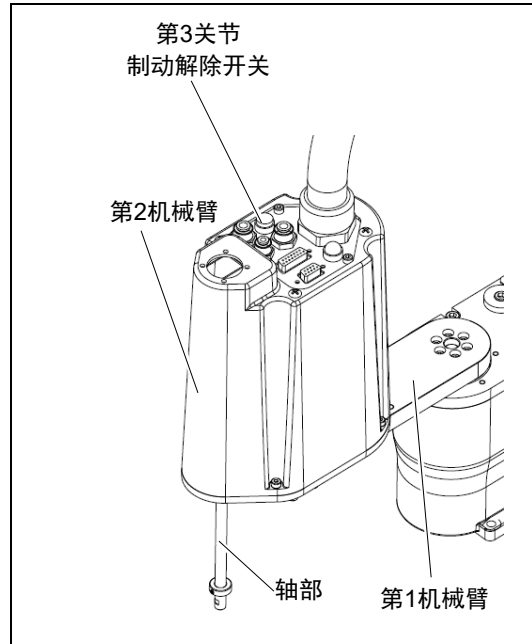
NOTE  为防止润滑脂滴落，请适当的遮盖夹具和周边设备。

- (1) 打开控制器电源。
- (2) 请执行以下方式之一，将轴部降低到下限位置。
 - 按住制动解除开关，将轴部降至最低。

NOTE  按下制动解除开关期间，请注意因夹具末端自重而下降。

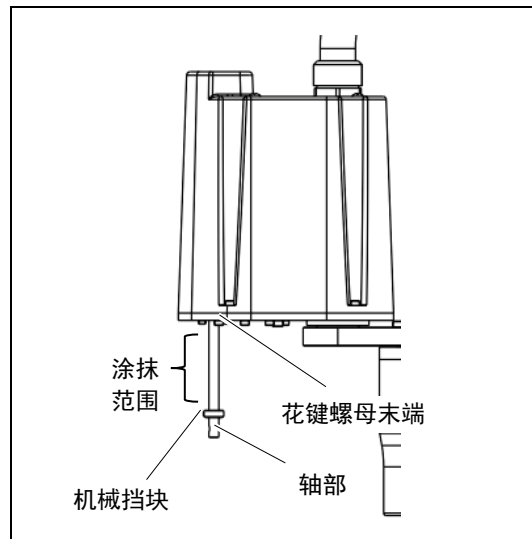
- 在EPSON RC+ 7.0 菜单中选择 [工具]-[机器人管理器]-[步进&示教] 选项卡中，将轴部降低到下限位置。

NOTE  注意不要让夹具和周边设备发生干涉。

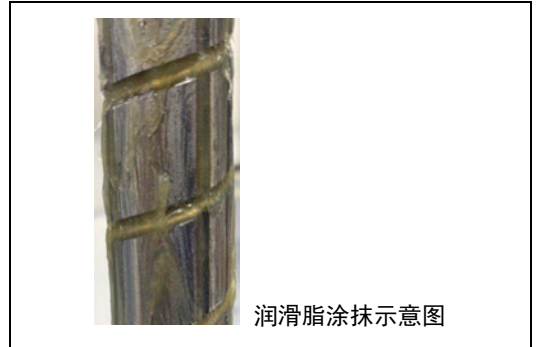


- (3) 关闭控制器电源。
- (4) 擦拭丝杆上旧的润滑脂，涂抹新的润滑脂。

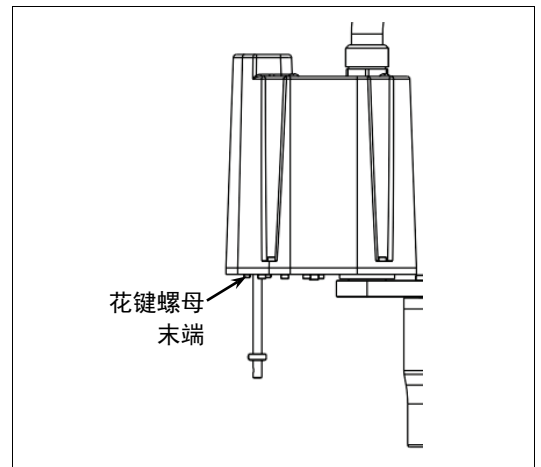
润滑脂的涂抹范围是，花键螺母末端到机械挡块。



- (5) 在滚珠丝杆花键的螺旋槽和垂直槽上涂抹润滑脂，填满凹槽即可。



- (6) 打开控制器电源。
- (7) 启动机器人管理器，将轴部移动到原点位置。注意不要与周边设备发生干涉。
- (8) 移动到原点位置后，操作轴进行上下往返动作。往返动作，是指在低功率模式下，将轴移动到上限位置和下限位置。持续动作5分钟左右，让润滑油均匀的分布在轴上。
- (9) 关闭控制器电源。
- (10) 擦拭花键螺母和机械挡块上多余的油脂。



2.4 紧固内六角螺栓

在需要机械强度的位置使用内六角螺栓(以下简称螺栓)。组装时,按下表所示的紧固扭矩紧固这些螺栓。

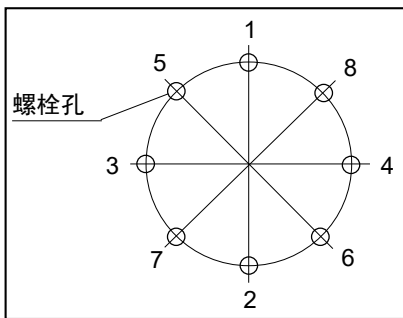
除了特别指定的情况之外,在本手册记载的作业中重新紧固这些螺栓时,请使用扭矩扳手等紧固到下表所示的紧固扭矩值。

螺栓	紧固扭矩值
M3	2.0 ± 0.1 N·m (21 ± 1 kgf·cm)
M4	4.0 ± 0.2 N·m (41 ± 2 kgf·cm)
M5	8.0 ± 0.4 N·m (82 ± 4 kgf·cm)
M6	13.0 ± 0.6 N·m (133 ± 6 kgf·cm)

止动螺丝请参阅下述内容。

止动螺丝	紧固扭矩值
M3	1.5 ± 0.1 N·m (16 ± 1 kgf·cm)
M4	2.4 ± 0.1 N·m (26 ± 1 kgf·cm)

如图所示,按对角线的顺序固定配置在圆周上的螺栓。



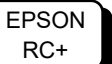
固定时,请勿一次性紧固螺栓,而要用六角扳手分2、3圈紧固,然后使用扭矩扳手等按上表所示的紧固扭矩值进行紧固。然后使用扭矩扳手按上表所示的紧固扭矩值进行紧固。

2.5 关于原点位置

如果更换机器人的电机或减速机等部件,电机保存的原点与控制器侧保存的原点之间则会产生偏差,无法进行正确的控制。因此,更换部件之后,需要进行原点调整(校准),使这两个原点一致。

进行原点调整作业前需要事先记录特定位置的脉冲值。

更换部件之前,在当前注册的点(姿势)数据中选择易于确认精度的点,按下述步骤显示脉冲值并进行记录。



在[命令窗口]中执行下述命令。

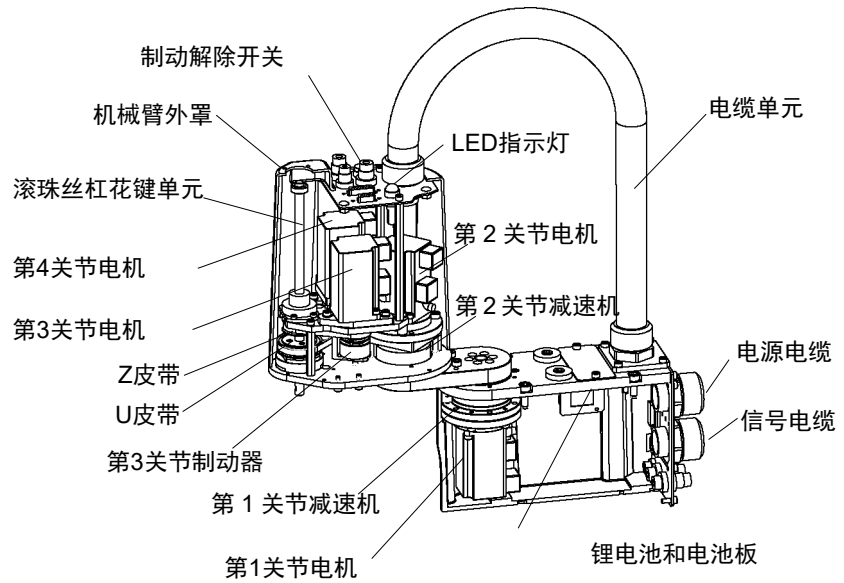
>PULSE

PULSE:[第1关节脉冲值] pls [第2关节脉冲值] pls [第3关节脉冲值]
pls [第4关节脉冲值] pls

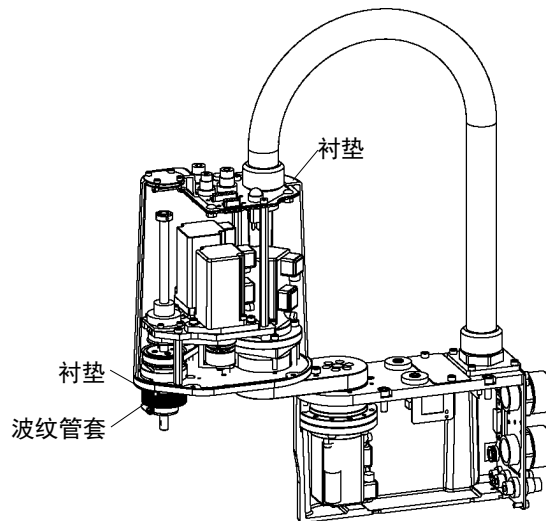
2.6 维护部件的配置

2.6.1 4轴规格

G1-***S: 标准环境规格

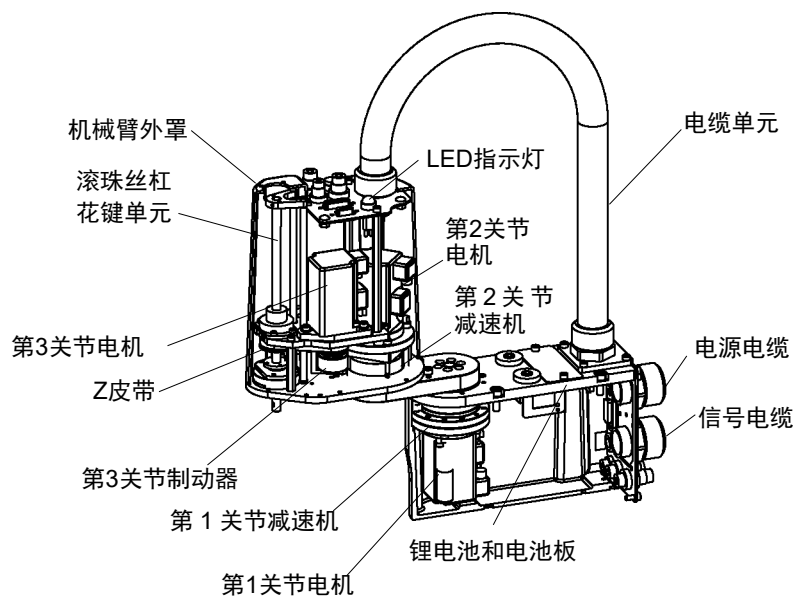


G1-***C: 洁净环境规格

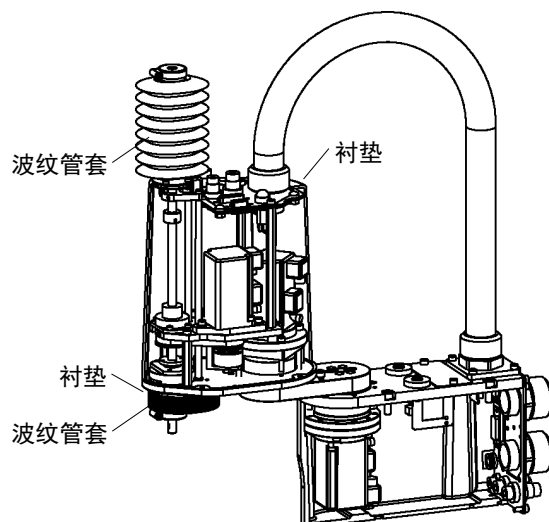


2.6.2 3轴规格

G1-***SZ: 标准环境规格




G1-***CZ: 洁净环境规格

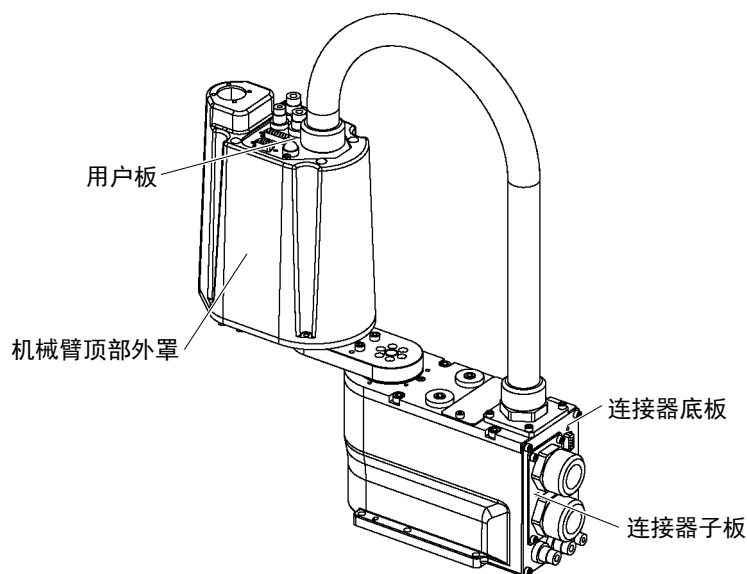


3. 外罩

本章将介绍如何拆卸和安装外罩，这是维护每个零件时的通用方法。

 警告	<ul style="list-style-type: none"> ■ 请勿在保持电源打开的状态下装卸电机连接器。通电状态下插拔电机连接器极为危险，可能导致严重的人身伤害，因为机器人可能发生异常动作，并且可能导致触电或机器人系统故障。 ■ 通过拔下电源插头来关闭机器人系统的电源。请务必将AC电源电缆连接到电源插头上，切勿直接连到工厂电源上。 ■ 请务必在关闭控制器与相关装置电源并拔出电源插头之后进行更换作业。如果在通电状态下作业，可能会导致触电或机器人系统故障。 ■ 请勿使异物进入到机器人内部与连接端子中。如果在进入异物的状态下通电，则可能会导致触电或故障，非常危险。
---	--

	名称	数量	备注
维护部件	机械臂顶部外罩	1	
	洁净环境规格的机械臂顶部外罩	1	
	衬垫单元	1	仅用于洁净环境规格
使用工具	六角扳手（双面宽度：3 mm）	1	M4 螺丝用 紧固扭矩值： 0.9 N·m (9.2 kgf·cm)
	十字螺丝刀	1	M4 伞头螺丝用 紧固扭矩值： 0.4 N·m (4.1 kgf·cm) 波纹管套拆卸用
	抹布	1	粘合剂擦拭用



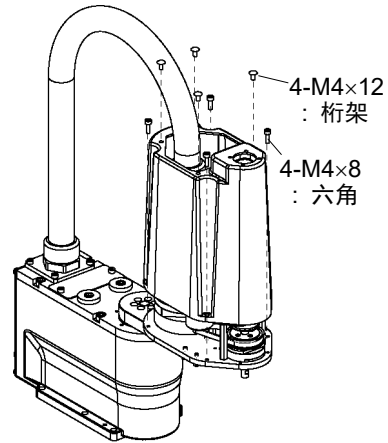
3.1 机械臂顶部外罩



- 请勿用力拉拽机械臂顶部外罩。否则，可能会导致电缆损伤，断线，接触不良，致使触电或系统动作不正常。
- 安装外罩时，请勿夹住电缆类或将其强行弯曲后压入。否则，可能会导致电缆损伤，断线，接触不良，致使触电或系统动作不正常。
当布设电缆时，拆卸外罩请查看电缆位置。务必将电缆放回原来的位置。

拆下机械臂顶部外罩固定螺栓，抬起外罩。

如果机器人安装了波纹管套，拆下/安装机械臂顶部外罩后，拆下/安装上波纹管套。

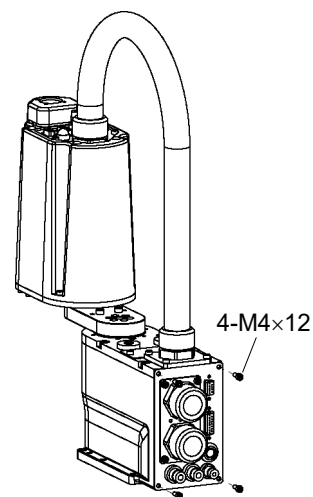


3.2 连接器底板



- 请勿用力拉拽机械臂顶部外罩。否则，可能会导致电缆损伤，断线，接触不良，致使触电或系统动作不正常。
- 安装连接器底板时，请勿夹住电缆类或将其强行弯曲后压入。否则，可能会导致电缆损伤，断线，接触不良，致使触电或系统动作不正常。
当布设电缆时，拆卸外罩请查看电缆位置。务必将电缆放回原来的位置。

拧下连接器底板固定螺栓，然后拆下底板。



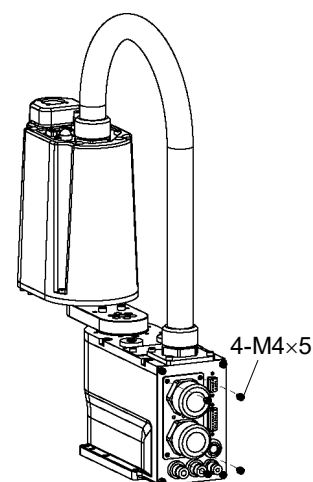
3.3 连接器子板



注意

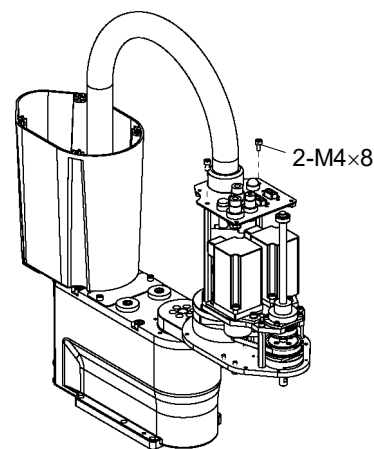
- 请勿用力拉拽机械臂顶部外罩。否则，可能会导致电缆损伤，断线，接触不良，致使触电或系统动作不正常。
- 安装连接器子板时，请勿夹住电缆类或将其强行弯曲后压入。否则，可能会导致电缆损伤，断线，接触不良，致使触电或系统动作不正常。
当布设电缆时，拆卸外罩请查看电缆位置。务必将电缆放回原来的位置。

拆下连接器子板固定螺栓，然后拆下子板。



3.4 用户板

- (1) 拆下机械臂顶部外罩。
有关详细内容，请参阅“3.1 机械臂顶部外罩”。
- (2) 拆下用户板固定螺栓，然后拆下用户板。



4. 电缆



- 请勿在保持电源打开的状态下连接或断开电机连接器。否则可能会导致机器人进行异常动作，非常危险。另外，如果在通电的状态下进行作业，则可能会导致触电或故障。
- 通过断开电源插头连接来关闭机器人系统的电源。请务必将AC电源电缆连接到电源插头上，切勿直接连到工厂电源上。
- 请务必在关闭控制器与相关装置电源并断开电源插头连接之后进行更换作业。如果在通电的状态下进行作业，则可能会导致触电或故障。
- 请勿使异物进入到机器人内部与连接端子中。如果在进入异物的状态下通电，则可能会导致触电或故障，非常危险。



- 请可靠地连接电缆。请注意不要强行弯曲电缆类等，以免向电缆施加负荷。（另外，请勿在电缆上放置重物，强行弯曲或拉拽电缆。）否则，可能会导致电缆损伤、断线或接触不良，致使触电或系统动作不正常。

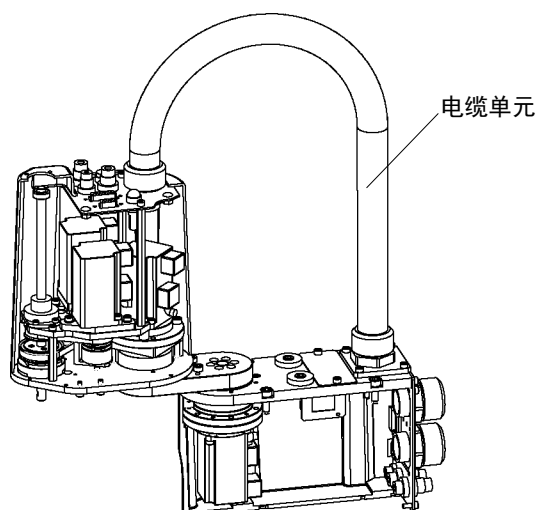
4.1 更换电缆单元

由于各电机是从安装在电池板上的锂电池通过电池连接器来供电的，因此，即使关闭控制器电源，也会保持位置数据。如果拆下电池连接器，位置数据则会消失，打开控制器电源时，EPSON RC+会显示错误信息。

出现错误之后，请进行原点调整。

有关原点调整的详细内容，请参阅“13.原点调整”。

	名称	数量	备注
维护部件	电缆单元	1	
	电池单元（锂电池）	1	2117879
使用工具	六角扳手（双面宽度：3 mm）	1	M4 螺丝用
	扳手（双面宽度：5 mm）	1	D-Sub 连接器拆卸用
	螺母起子（双面宽度：5 mm）	1	D-Sub 连接器拆卸用
	十字螺丝刀	1	
	扭矩扳手	1	
	剪钳	1	扎带切断用
	酒精	适量	润滑脂擦拭用
	抹布	1	润滑脂擦拭用



注意

- 如果在更换电缆单元时已断开连接器，则请重新进行正确连接。请参阅配线表。如果连接器连接错误，系统则可能无法正常进行动作。有关连接的详细内容，请参阅“4.2 配线表”。
- 安装外罩时，请勿夹住电缆类或将其强行弯曲后压入。否则，可能会导致电缆损伤、断线或接触不良，致使触电或系统动作不正常。移设电缆类时，在拆卸外罩的情况下，请查看电缆的配置并恢复为正常的配线。
- 请可靠地连接电缆。请注意不要强行弯曲电缆类等，以免向电缆施加负荷。（另外，请勿在电缆上放置重物，强行弯曲或拉拽电缆。）否则，可能会导致电缆损伤、断线或接触不良，致使触电或系统动作不正常。

- 拆卸电缆单元 (1) 将控制器的电源设为ON，将电机设为非励磁(MOTOR OFF)状态。
- (2) 按下制动解除开关，将轴降到下限位置。确保留有足够的空间，防止夹具末端碰撞外围装置等。
- 制动解除开关仅作用于第3关节。按下制动解除开关时，第3关节制动器被解除。
- 按下制动解除开关期间，请注意因夹具末端自重而产生的下垂。
- (3) 关闭控制器的电源，从控制器上拔出电源电缆和信号电缆连接器。
- (4) 拆下机械臂顶部外罩。
有关详细内容，请参阅“3.1 机械臂顶部外罩”。
- (5) 将备用电池连接至连接器X60C。
- 将电池单元作为备用电池使用。
- 第2、3、4关节电机位置数据通过底座上的电池保存。连接备用电池，否则第2、3、4关节的位置数据将会丢失。
- (6) 剪断捆绑机械臂侧电缆的扎带。
- (7) 拆下机械臂侧的10个连接器和地线。

连接器：X21、X22、X31、X32、X33、X41、XB10、X221、X231、X241

- 请记住电缆配置，以便在更换后能重新正确连接电缆。

- (8) 拆下用户板的固定螺丝，并从第2机械臂上拆下用户板。
有关详细内容，请参阅“3.4 用户板”。
- (9) 从用户板上拆除以下连接器。

D-sub电缆、空气管、制动解除开关

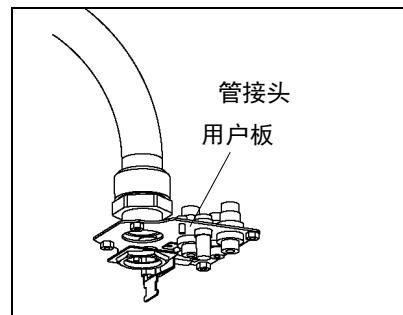


D-sub电缆的止动螺丝非常小，注意不要弄丢。

按住接头的环并拔出空气管。(ø6×2, ø4×2)

请记住电缆配置，以便在更换后能重新正确连接电缆。

- (10) 从用户板拆下管接头并断开电缆。




- (11) 拆下连接器底板。
有关详细内容，请参阅“3.2 连接器底板”。

- (12) 从连接器底板上拆下电缆。

空气管、D-sub电缆

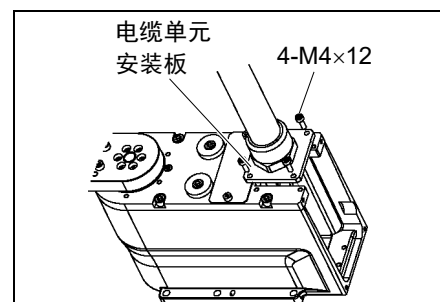
6个连接器: X10、X20、X30、X111、X121、X131

NOTE  更换电缆时，确保电池板的连接器保持连接。否则将会丢失位置数据，并需要再次进行原点调整。

请记住电缆配置，以便在更换后能重新正确连接电缆。

- (13) 从底座上拆下地线。

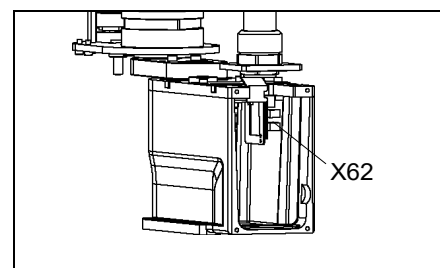
- (14) 拆下电缆单元的安装板。



- (15) 取下捆绑底座侧电缆的扎带。

- (16) 断开电池板上的连接器X62。(X62: 两个中下方的连接器)

务必确保电池板上的连接器X61(上方的连接器)保持连接。否则将会丢失第1关节电机的位置数据，并需要再次进行原点调整。请勿拆下连接器X61。

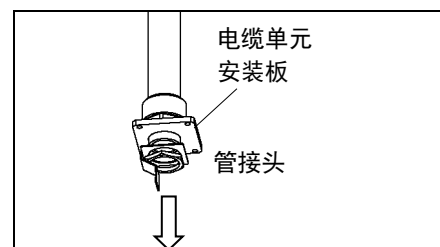


NOTE

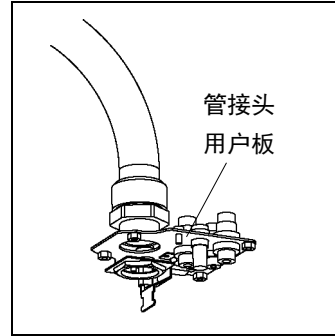


请记住电缆配置，以便在更换后能重新正确连接电缆。

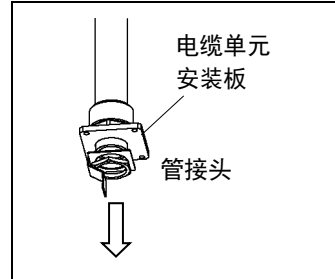
- (17) 从电缆单元的安装板上拆下管接头。



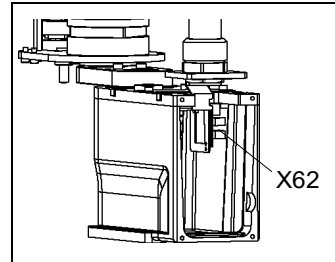
安装电缆单元 (1) 将电缆穿过用户板并固定管接头。
请勿弄错方向。



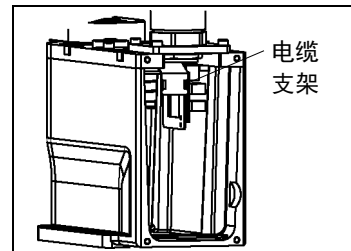
(2) 将空气管、地线和D-sub电缆安装至用户板。
(3) 将电缆穿过电缆单元的安装板并固定管接头。



(4) 将连接器X62连至电池板。



(5) 将地线固定至底座。
(6) 重新捆扎在拆卸步骤(16)中拆下的扎带。
(7) 将电缆单元安装到J1电机法兰。
请勿弄错方向。



(8) 将以下部件安装至连接器底板、连接器子板内侧。
空气管、地线、D-sub电缆
第1关节信号电缆连接器、电源电缆连接器：X10、X111
4个连接器：X20、X30、X121、X131

(9) 将用户板安装到第2机械臂上。
有关详细内容，请参阅“3.4 用户板”。
(10) 将地线安装到第2机械臂上。

(11) 连接机械臂侧的连接器。
连接器：X21、X22、X31、X32、X33、X41、XB10、X221、X231、X241

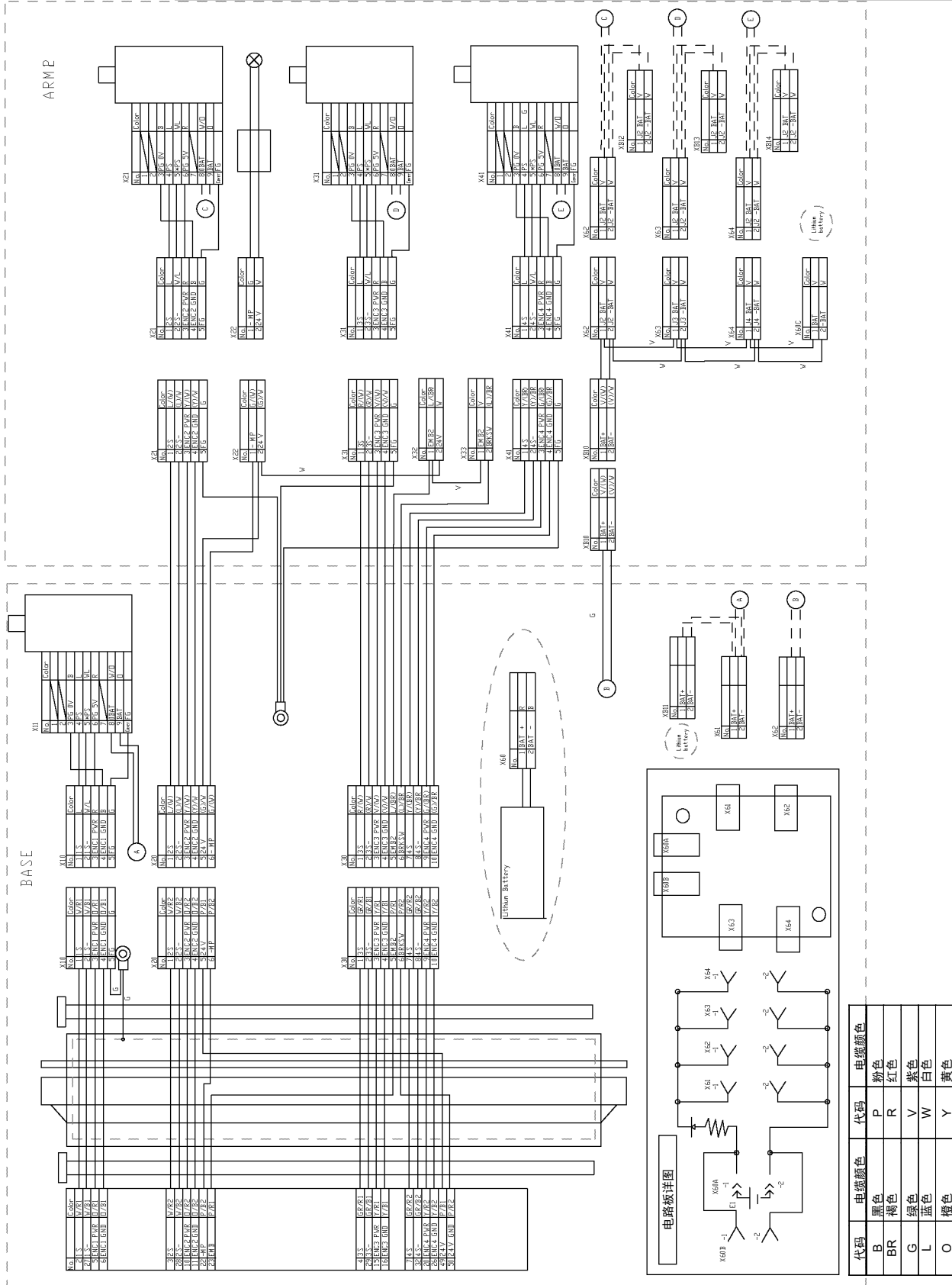
(12) 将备用电池连接至X60C。

(13) 重新捆扎在拆卸步骤(6)中拆下的扎带。

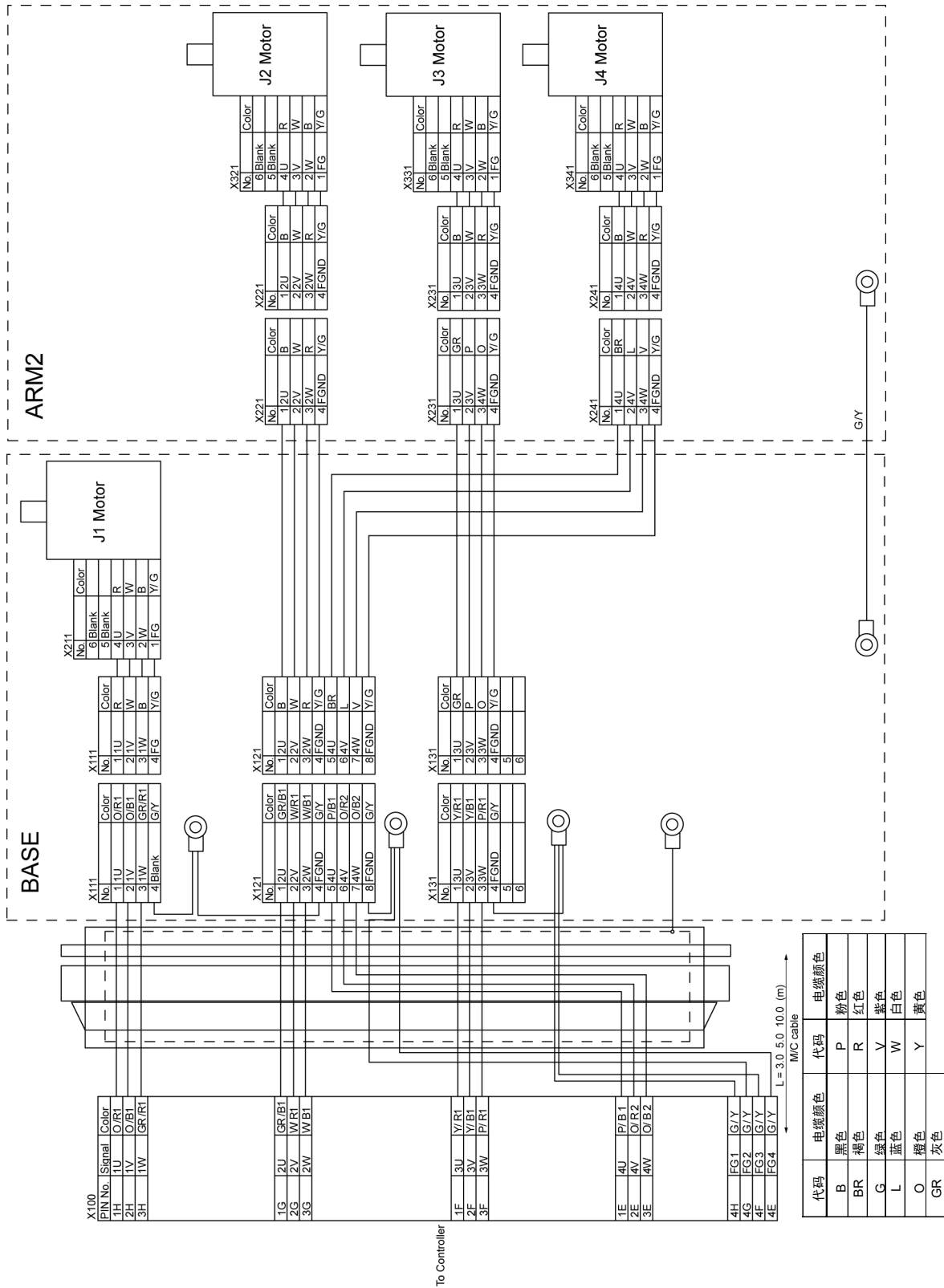
- (14) 将连接器底板安装到底座上。
有关详细内容，请参阅“3.2 连接器底板”。
- (15) 设置第2机械臂外罩，注意不要夹住电缆，并将其固定。
有关详细内容，请参阅“3.1 机械臂顶部外罩”。
- (16) 如果连接器从电池板脱落，需要进行所有轴的原点调整。

4.2 配线表

4.2.1 信号电缆



4.2.2 电源电缆



4.2.3 用户电缆

D-sub 9pin

No.	Color
1	L/(W)
2	(L)/W
3	Y/(W)
4	(Y)/W
5	G/(W)
6	(G)/W
7	R/(W)
8	(R)/W
9	(V)/W

D-sub 9pin

No.	Color
1	L/(W)
2	(L)/W
3	Y/(W)
4	(Y)/W
5	G/(W)
6	(G)/W
7	R/(W)
8	(R)/W
9	(V)/W

D-sub 15pin

No.	Color
1	L/(W)
2	(L)/W
3	Y/(W)
4	(Y)/W
5	G/(W)
6	(G)/W
7	R/(W)
8	(R)/W
9	V/(W)
10	(V)/W
11	L/(BR)
12	(L)/BR
13	Y/(BR)
14	(Y)/BR
15	G/(BR)

D-sub 15pin

No.	Color
1	L/(W)
2	(L)/W
3	Y/(W)
4	(Y)/W
5	G/(W)
6	(G)/W
7	R/(W)
8	(R)/W
9	V/(W)
10	(V)/W
11	L/(BR)
12	(L)/BR
13	Y/(BR)
14	(Y)/BR
15	G/(BR)

代码	电缆颜色	代码	电缆颜色
B	黑色	R	红色
BR	褐色	V	紫色
G	绿色	W	白色
L	蓝色	Y	黄色

4.3 更换M/C电缆

由于各电机是从安装在电池板上的锂电池通过电池连接器来供电的，因此，即使关闭控制器电源，也会保持位置数据。如果拆下电池连接器，位置数据则会消失，打开控制器电源时，EPSON RC+会显示错误信息。

NOTE



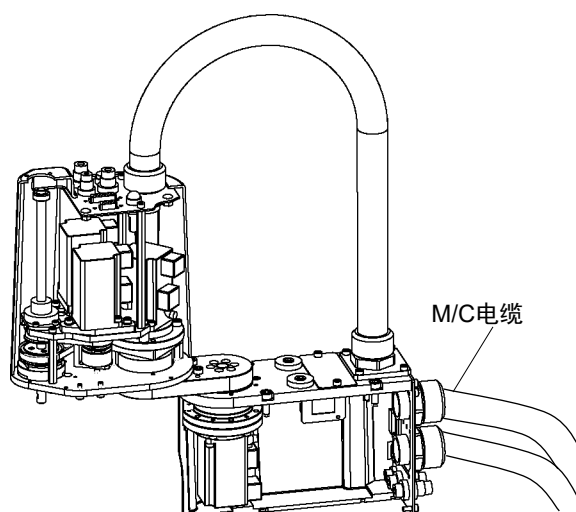
如果更换电缆期间连接至电池的连接器断开，需要进行原点调整。
有关详细内容，请参阅“13. 原点调整”。

	名称	数量	备注
维护部件	M/C 电缆	1	各个机型 (参阅“14. G1 维护部件表”)
使用工具	六角扳手（双面宽度：3 mm）	1	M4 螺丝用
	扭矩扳手	1	



注意

- 如果在更换电缆单元时已断开连接器，则请重新进行正确连接。请参阅配线表。如果连接器连接错误，系统则可能无法正常进行动作。有关连接的详细内容，请参阅“4.2 配线表”。
- 安装外罩时，请勿夹住电缆类或将其强行弯曲后压入。否则，可能会导致电缆损伤、断线或接触不良，致使触电或系统动作不正常。移设电缆类时，在拆卸外罩的情况下，请查看电缆的配置并恢复为正常的配线。
- 请可靠地连接电缆。请注意不要强行弯曲电缆类等，以免向电缆施加负荷。（另外，请勿在电缆上放置重物，强行弯曲或拉拽电缆。）否则，可能会导致电缆损伤、断线或接触不良，致使触电或系统动作不正常。



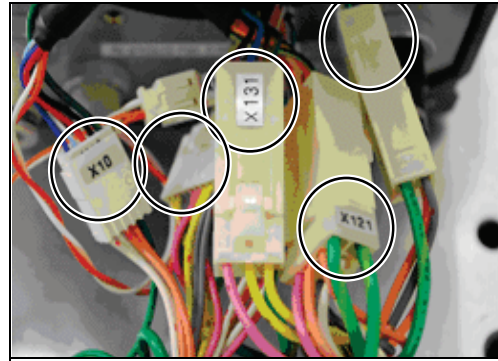
- 拆卸M/C电缆
- (1) 将控制器的电源设为OFF。
 - (2) 从控制器上拔出电源电缆和信号电缆连接器。
 - (3) 拆下连接器子板。
有关详细内容，请参阅“3.3 连接器子板”。

NOTE
请勿用力拔出子板。
M/C电缆仍安装在子板上。

- (4) 拆下连接器。
连接器：x10、x20、x30、x111、x121、X131

NOTE
连接器具有唯一编号。
而且形状各不相同。

NOTE
请勿断开与电池板连接的电池连接器。
否则必须进行原点调整。



- 安装M/C电缆
- (1) 将新M/C电缆的连接器连接至电缆单元的连接器的。
(连接至与电缆单元相同编号的连接器。)
 - (2) 安装连接器子板。
有关详细内容，请参阅“3.3 连接器子板”。
 - (3) 将电源电缆和信号电缆连接器连接至控制器。
 - (4) 将控制器的电源设为ON。
 - (5) 如果连接器从电池脱落，进行所有关节的原点调整。
有关详细内容，请参阅“13. 原点调整”。

5. 第1关节



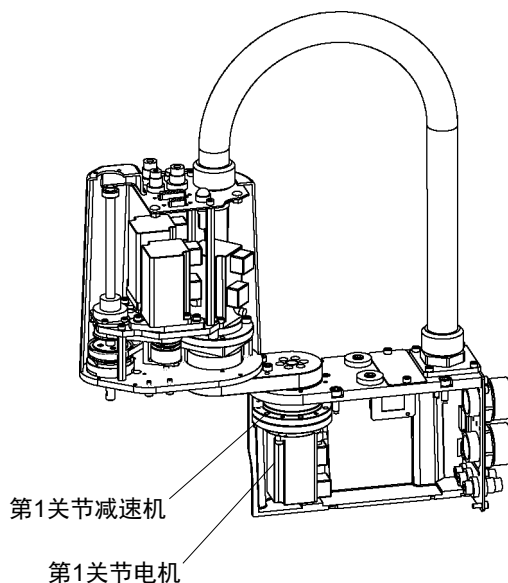
- 请勿在保持电源打开的状态下连接或断开电机连接器。否则可能会导致机器人进行异常动作，非常危险。另外，如果在通电的状态下进行作业，则可能会导致触电或故障。
- 通过断开电源插头连接来关闭机器人系统的电源。请务必将AC电源电缆连接到电源插头上，切勿直接连到工厂电源上。
- 请务必在关闭控制器与相关装置电源并断开电源插头连接之后进行更换作业。如果在通电的状态下进行作业，则可能会导致触电或故障。



- 进行更换作业时，请注意勿向电机轴施加过大的冲击。否则可能会导致电机或编码器的使用寿命过短或损坏。
- 切勿拆卸电机与编码器。如果拆卸，则会发生错位等，无法再使用。

如果更换机器人的部件(电机、减速机、制动器、同步皮带、滚珠丝杠花键单元等)，电机保存的原点与控制器侧保存的原点之间则会产生偏差，无法进行正确的控制。因此，更换部件之后，需要进行原点调整(校准)，使这两个原点一致。使这两个原点位置一致的作业称之为“原点调整(校准)”。

请参阅“13.原点调整”进行原点调整。



5.1 更换第1关节电机

	名称	数量	备注
维护部件	AC 伺服电机(50 W)	1	1543776
使用工具	六角扳手	双面宽度: 1.5 mm	1 M3 止动螺丝用
		双面宽度: 3 mm	1 M4 螺丝用
		双面宽度: 5 mm	1 M6 螺丝用
	扭矩扳手	1	
	抹布	1	润滑脂擦拭用

拆卸第1关节电机 (1) 从底座上拆下第1机械臂。机械臂使用粘合剂固定。

将第1机械臂轻轻放置于地面，注意避免对机械臂造成冲击。

(2) 拆下连接器底板。

有关详细内容，请参阅“3.4 连接器底板”。

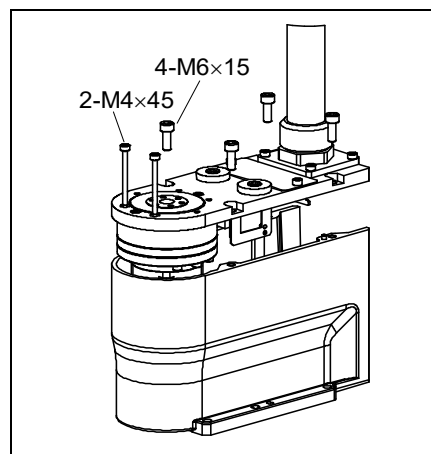
(3) 拆下以下连接器。

连接器X111、X10(按住连接器卡爪拔出。)

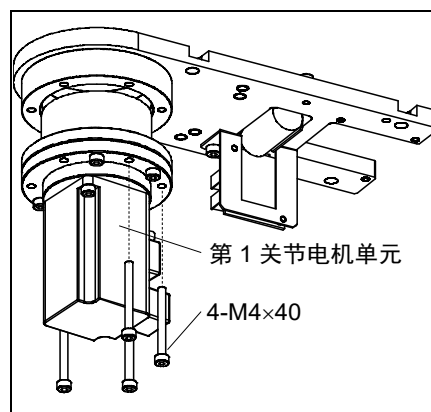
连接器X61

(4) 将第1关节电机法兰与第1关节单元一起从底座上拆下。

底座和第1关节电机法兰由定位销对准于组装位置。注意不要弄丢定位销。

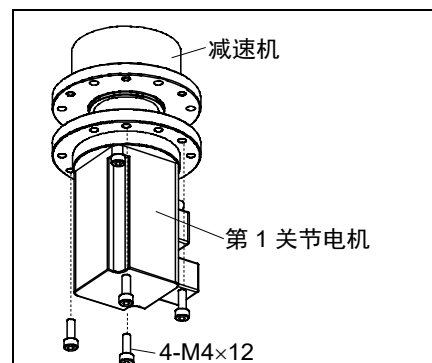


(5) 松开第1关节电机法兰上电机法兰的螺丝。拆下第1关节单元。



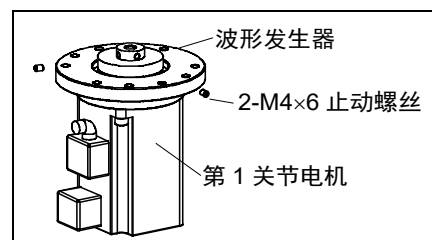
- (6) 松开电机法兰和减速机的固定螺丝，并拆下电机单元。

电机法兰与减速机的组装位置之间装有O型环。注意不要弄丢O型环。

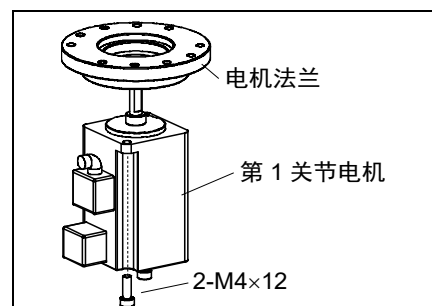


- (7) 从第1关节电机上拆下波形发生器。


止动螺丝单侧带有黄铜衬垫。注意不要弄丢。



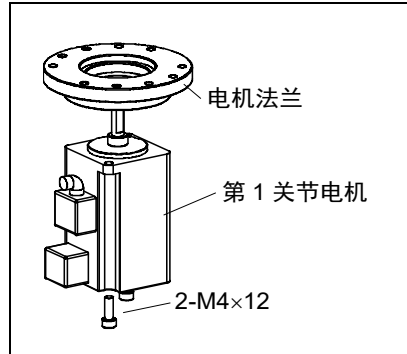
- (8) 从第1关节电机上拆下电机法兰。



NOTE

 紧固内六角螺栓时，请参阅“2.4 紧固内六角螺栓”。

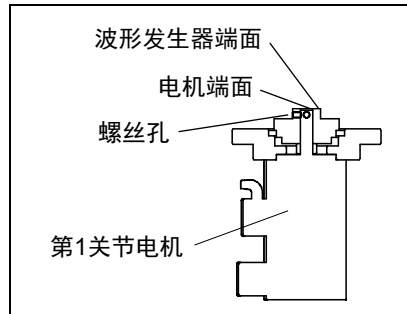
安装第1关节电机 (1) 将电机法兰安装到第1关节电机上。



(2) 将波形发生器安装到第1关节电机上。

将波形发生器的端面轻轻按到电机轴上隔圈的端面上。

将其中一个止动螺丝紧固到电机轴的平面，直至螺丝刚好接触表面。在另一个螺丝上放置衬垫并固定到电机轴上，注意不要造成损伤。然后紧固两个止动螺丝。



■ 安装波形发生器时，请参考图片，不要弄错上下位置。务必正确安装波形发生器。如果安装时弄错上下位置，机器人则不会正常进行动作。

(3) 将O型环嵌入第1关节减速机的槽中，装配第1关节电机单元。

(4) 将第1关节电机法兰安装到第1关节单元上。

确保电机电缆朝向第1关节电机法兰长边。

(5) 将第1关节电机法兰安装到底座上。

第1关节电机法兰和底座的装配位置由定位销设定。

(6) 安装连接器。

连接器：X110、X10、X61

(7) 安装连接器底板。

有关详细内容，请参阅“3.4 连接器底板”。

(8) 进行第1关节的原点调整。

有关详细内容，请参阅“14 原点调整”。

5.2 更换第1关节减速机

	名称	数量	备注	
维护部件	减速机	1	1543777	
使用工具	六角扳手	双面宽度: 1.5 mm	1	M3 止动螺丝用
		双面宽度: 3 mm	1	M4 螺丝用
		双面宽度: 5 mm	1	M6 螺丝用
	剪钳	1		
	抹布	1	润滑脂擦拭用(电机法兰)	
1		润滑脂擦拭用(螺栓)		
润滑脂	润滑脂 (SK-2)	4 g		

拆卸第1关节减速机 (1) 请遵循“5.1 第1关节电机的更换”的拆卸(1)至(8)，拆下第1关节电机单元和波形发生器。

安装第1关节减速机 (1) 新减速机包含图中所示部件。
润滑脂已涂抹在波形发生器的轴承上。如果固定面上有润滑脂，则请擦掉。



减速机

波形发生器

O型环



注意

- 切勿调整减速机的固定螺栓。否则将需要由制造商进行定芯作业。

(2) 请遵循“5.1 第1关节电机的更换”的安装(2)至(8)。

6. 第2关节

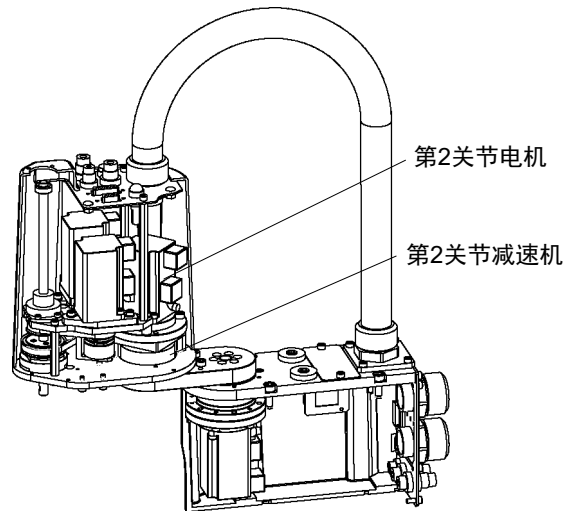


- 请勿在保持电源打开的状态下连接或断开电机连接器。否则可能会导致机器人进行异常动作，非常危险。另外，如果在通电的状态下进行作业，则可能会导致触电或故障。
- 通过断开电源插头连接来关闭机器人系统的电源。请务必将AC电源电缆连接到电源插头上，切勿直接连到工厂电源上。
- 请务必在关闭控制器与相关装置电源并断开电源插头连接之后进行更换作业。如果在通电的状态下进行作业，则可能会导致触电或故障。



- 进行更换作业时，请注意勿向电机轴施加过大的冲击。否则可能会导致电机或编码器的使用寿命过短或损坏。
- 切勿拆卸电机与编码器。如果拆卸，则会发生错位等，无法再使用。

如果更换机器人的部件(电机、减速机、制动器、同步皮带、滚珠丝杠花键单元等)，电机保存的原点与控制器侧保存的原点之间则会产生偏差，无法进行正确的控制。因此，更换部件之后，需要进行原点调整(校准)，使这两个原点一致。使这两个原点位置一致的作业称之为“原点调整(校准)”。
请参阅“13.原点调整”进行原点调整。



6.1 更换第2关节电机

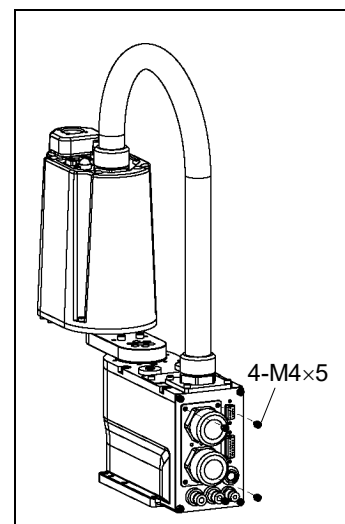
	名称	数量	备注	
维护部件	AC 伺服电机(50W)	1	1533642	
使用工具	六角扳手	双面宽度: 1.5 mm	1	M3 止动螺丝用
		双面宽度: 3 mm	1	M4 螺丝用
		双面宽度: 4 mm	1	M5 螺丝用
	十字螺丝刀	1		
	剪钳	1	扎带切断用	
抹布	1	润滑脂擦拭用		

拆卸第2关节电机 (1) 拆下机械臂顶部外罩。

有关详细内容,请参阅“3.1 机械臂顶部外罩”。

(2) 剪断捆绑第2关节电机电缆的扎带。

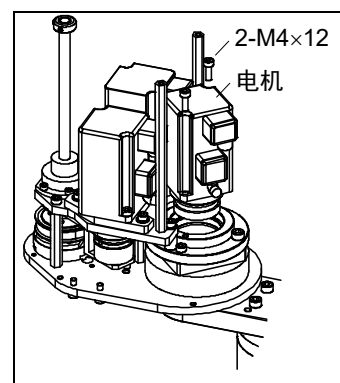
(3) 从用户板拧下螺栓, 并拆下用户板。



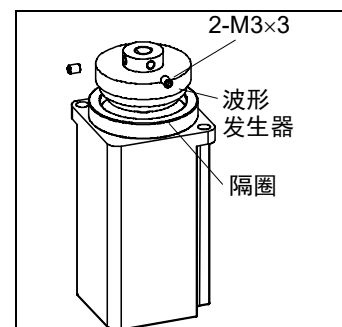
(4) 拆下连接器。

连接器: X221、X21、X22、XB20(按住连接器卡爪拔出。)


(5) 拆下第2关节电机单元。



(6) 拆下波形发生器和电机隔圈。

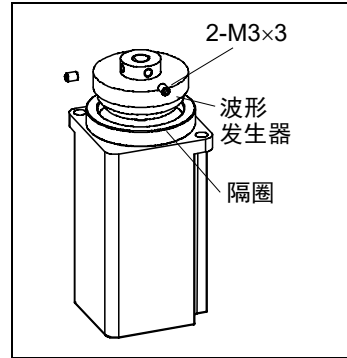


NOTE

 紧固内六角螺栓时，请参阅“2.4 紧固内六角螺栓”。

安装第2关节电机 (1) 将电机隔圈和波形发生器安装到第2关节电机上。

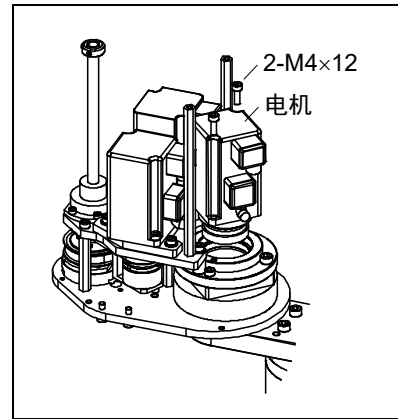
确保波形发生器端面与电机轴端面相配合。
将其中一个止动螺丝紧固到电机轴的平面，直至螺丝刚好接触表面。
在另一个螺丝上放置衬垫并固定到电机轴上，注意不要造成损伤。然后紧固两个止动螺丝。



■ 安装波形发生器时，请参考图片，不要弄错上下位置。务必正确安装波形发生器。如果安装时弄错上下位置，机器人则不会正常进行动作。

(2) 将第2关节电机单元安装到第2机械臂上。

如果电机安装困难，则在用手缓慢移动第2机械臂的同时推入电机。



(3) 连上连接器。

连接器：X221、X21、X22、XB20

(4) 安装用户板。

螺丝：4- M4x5

(5) 将拆卸步骤(4)中拆下的扎带装回原位。

请注意不要强行弯曲电缆类等，以免向电缆施加负荷。

(6) 安装机械臂顶部外罩。

有关详细内容，请参阅“3.1 机械臂顶部外罩”。

(7) 进行第2关节的零点调整。

有关详细内容，请参阅“13. 原点调整”。

6.2 更换第2关节减速机

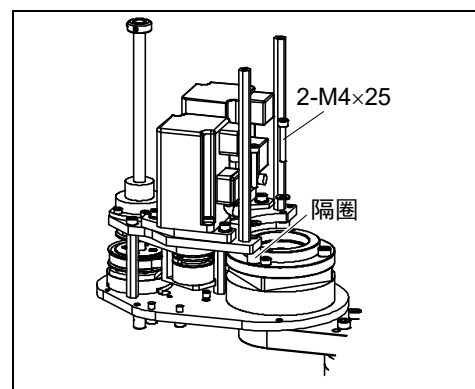
	名称	数量	备注	
维护部件	减速机	1	1543778	
使用工具	六角扳手	双面宽度: 1.5 mm	1	M3 止动螺丝用
		双面宽度: 2.5 mm	1	M3 螺丝用
		双面宽度: 3 mm	1	M4 螺丝用
		双面宽度: 4 mm	1	M5 螺丝用
	十字螺丝刀	1		
	剪钳	1		
抹布	电机法兰	1	润滑脂擦拭用	
	螺栓	1	润滑脂擦拭用	
润滑脂	润滑脂 (SK-2)	4 g		

拆卸第2关节
减速机

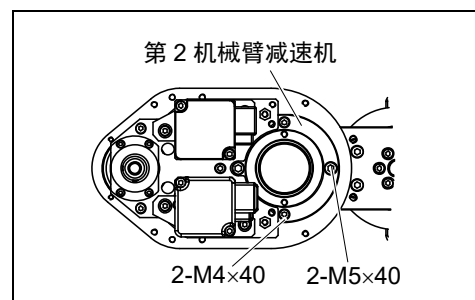
(1) 请遵循“6.1 第2关节电机的更换”的拆卸(1)至(7)。

从第2关节电机上拆下波形发生器。

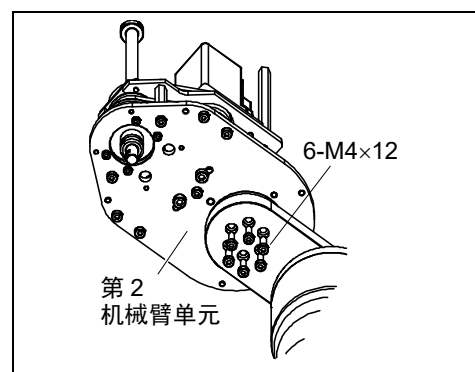
(2) 拆下第2机械臂隔圈。



(3) 松开第2关节减速机的固定螺丝，然后临时固定。

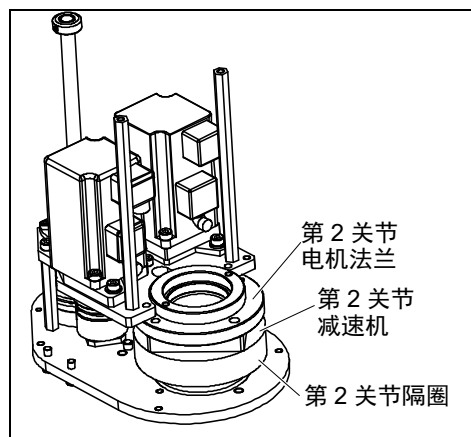


(4) 拆下第2机械臂单元。



- (5) 拆下步骤(3)中临时固定的螺丝，将第2关节电机法兰、减速机和第2关节隔圈也拆下。

握住第2关节隔圈向上提起，将其向侧面拉出。



NOTE

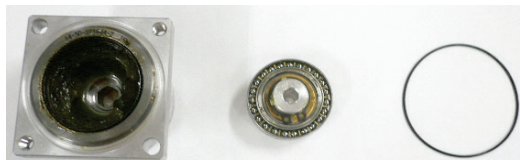


紧固内六角螺栓时，请参阅“2.4 紧固内六角螺栓”。

安装第2关节 减速机

- (1) 新减速机包含图中所示部件。

润滑脂已涂抹在波形发生器的轴承上。如果固定面上有润滑脂，则请擦掉。



减速机

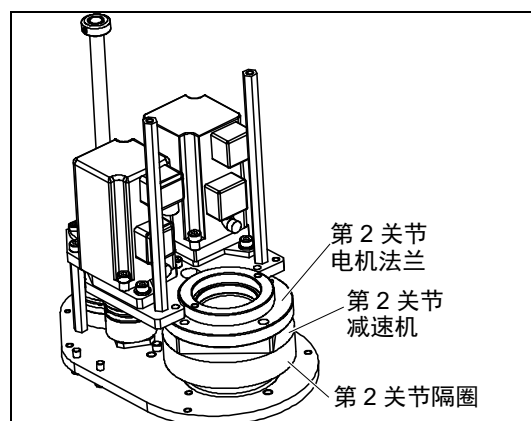
波形发生器

O型环

- (2) 将O型环嵌入减速机上面的槽中。

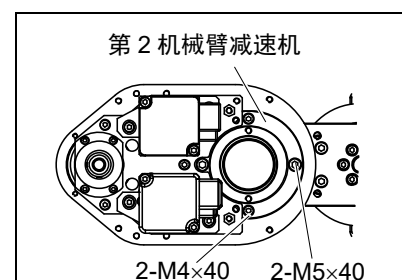
- (3) 安装第2关节电机法兰、减速机和第2关节隔圈。

握住第2关节隔圈，按照与拆卸相反的步骤安装。

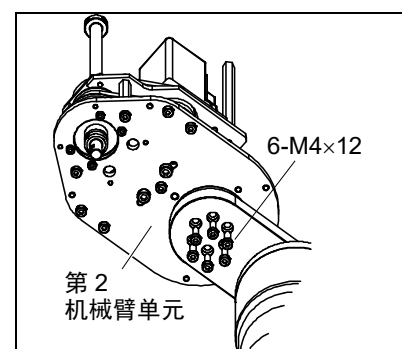


- (4) 临时固定第2关节减速机。

确保减速机和电机法兰之间的O型环未移动，然后将单元临时固定。

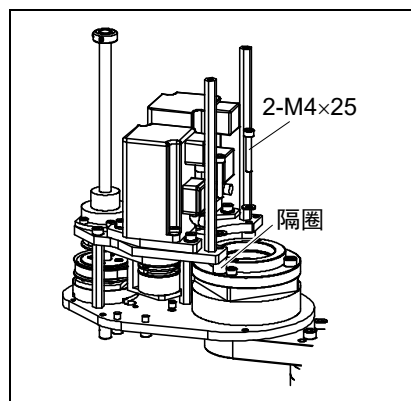


- (5) 安装第2机械臂单元。



- (6) 紧固步骤(4)中临时固定的螺丝。

(7) 安装第2机械臂隔圈。



(8) 请遵循“6.1 第2关节电机的更换”的安装步骤(1)至(7)。

7. 第3关节



- 请勿在保持电源打开的状态下连接或断开电机连接器。否则可能会导致机器人进行异常动作，非常危险。另外，如果在通电的状态下进行作业，则可能会导致触电或故障。
- 通过断开电源插头连接来关闭机器人系统的电源。请务必将AC电源电缆连接到电源插头上，切勿直接连到工厂电源上。
- 请务必在关闭控制器与相关装置电源并断开电源插头连接之后进行更换作业。如果在通电的状态下进行作业，则可能会导致触电或故障。

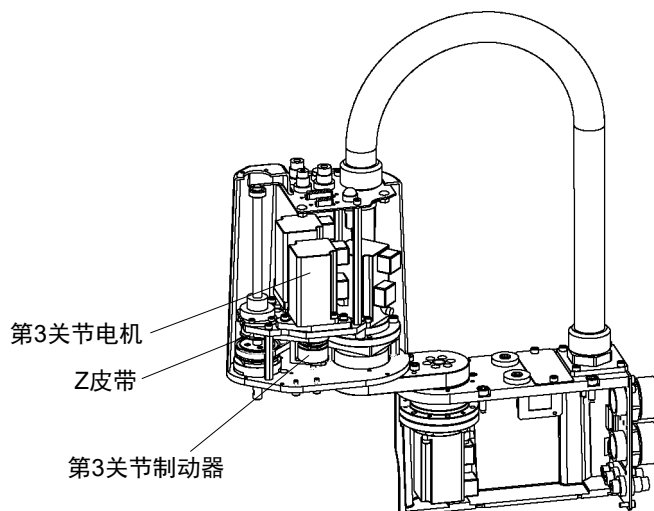


- 进行更换作业时，请注意勿向电机轴施加过大的冲击。否则可能会导致电机或编码器的使用寿命过短或损坏。
- 切勿拆卸电机与编码器。如果拆卸，则会发生错位等，无法再使用。

如果更换机器人的部件(电机、减速机、制动器、同步皮带、滚珠丝杠花键单元等)，电机保存的原点与控制器侧保存的原点之间则会产生偏差，无法进行正确的控制。因此，更换部件之后，需要进行原点调整(校准)，使这两个原点一致。

使这两个原点位置一致的作业称之为“原点调整(校准)”。

请参阅“13. 原点调整”进行原点调整。



7.1 更换第3关节电机

	名称	数量	备注	
维护部件	AC 伺服电机(50W)	1	1533642	
使用工具	六角扳手	双面宽度: 1.5 mm	1	M3 止动螺丝用
		双面宽度: 2 mm	1	M4 止动螺丝用
		双面宽度: 3 mm	1	M4 螺丝用
		双面宽度: 4 mm	1	M5 螺丝用
	扭矩扳手	1		
	剪钳	1	扎带切断用	
	推拉力计	1	皮带张力 30 N	
	无伸缩性的绳子(长度为 800 mm 左右)	1	皮带张紧用	
使用材料	扎带	2		

第3关节电机带有制动器，以用于防止控制器电源关闭/MOTOR OFF时因夹具末端自重而导致的轴下降。

在更换作业期间制动器不会工作，请注意。

开始作业之前，请参阅拆卸步骤(1)至(3)，事先将轴下降到下限位置。

拆卸第3关节电机 (1) 将控制器的电源设为ON。

(2) 按下制动解除开关，将轴下降到下限位置。确保留有足够的空间，防止夹具末端碰撞外围装置等。

按下制动解除开关时，第3关节制动器被解除。

按下制动解除开关期间，请注意因夹具末端自重而产生的下垂。

(3) 将控制器的电源设为OFF。

(4) 拆下机械臂顶部外罩。

有关详细内容，请参阅“3.1 机械臂顶部外罩”。

(5) 剪断将电机电缆固定至第3关节电机的扎带。

(6) 拆下连接器。

连接器X231、X31、X32、X33、XB30(按住连接器卡爪拔出。)

(7) 拆下用户板。

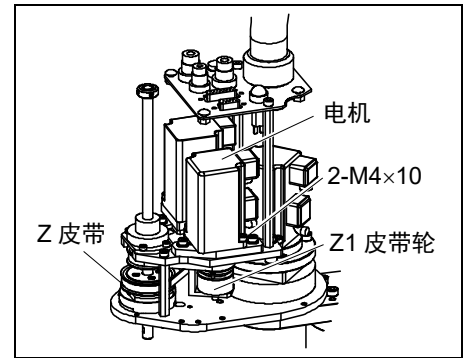
有关详细内容，请参阅“3.4 用户板”。

(8) 松开Z皮带。

松开第3关节电机单元的两个固定螺栓。
将第3关节电机单元朝机械臂端部滑动。

(9) 从第2机械臂上拆下第3关节电机单元。

拧松第3关节电机单元的固定螺栓。从Z皮带上拆下Z1皮带轮。向上将第3关节电机单元拉出。

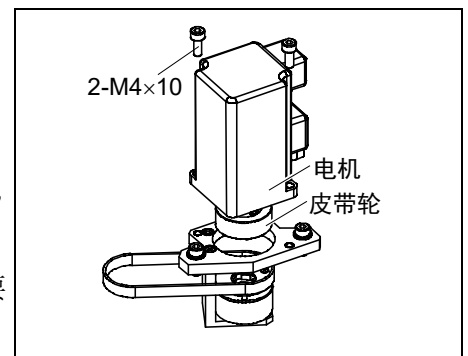


(10) 从第3关节电机单元上拆下第3关节电机。


从第3关节电机上拆下制动毂和皮带轮。

松开皮带轮的螺丝，将皮带轮朝电机滑动，
然后松开制动毂的螺丝。

止动螺丝孔单侧带有黄铜衬垫。注意不要
弄丢。

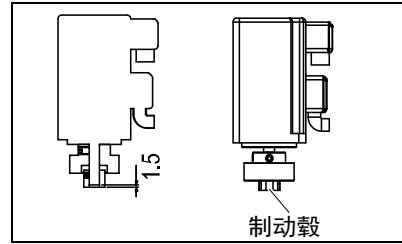


NOTE

 紧固内六角螺栓时，请参阅“2.4 紧固内六角螺栓”。

安装第3关节电机 (1) 将制动毂和皮带轮安装至新电机轴。

请务必在制动毂和电机轴端面之间留出1.5 mm 间隙。



安装制动毂后，将皮带轮轻轻按到制动毂并固定。

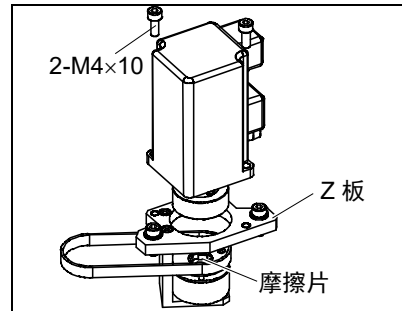
对于制动毂和皮带轮，将其中一个止动螺丝紧固到电机轴的平面，直至螺丝刚好接触表面。

在另一个螺丝上放置衬垫并固定到电机轴上，注意不要造成损伤。然后紧固两个止动螺丝。

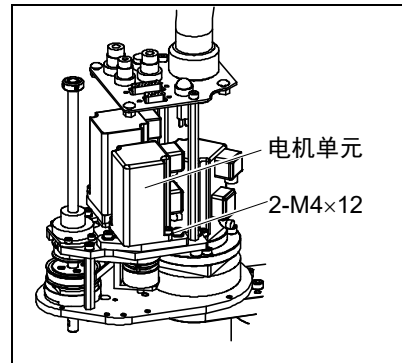
(2) 将Z板安装到第3关节电机上。

对准制动摩擦片与制动毂的位置并连接。

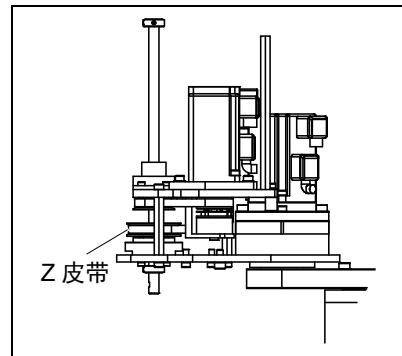
如果制动摩擦片的位置不正确，将控制器的电源设为ON，安装连接器X32，按住制动解除开关释放制动器，然后用手将孔移到中央。



(3) 将第3关节电机单元装入机械臂。




(4) 将Z皮带挂在Z1皮带轮与Z2皮带轮上，使皮带齿与皮带轮齿恰好啮合。



(5) 将第3关节电机单元临时固定到第2机械臂上。

NOTE

 确保可用手移动电机单元并且拉动时不会倾斜。松动或紧固过度都不会给皮带施加适当的张力。

- (6) 向Z皮带施加适当的张力，然后固定第3关节电机单元。

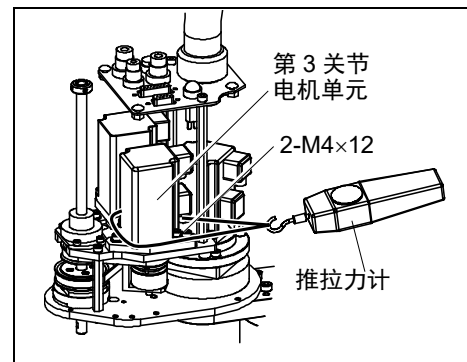
请将无伸缩性的绳子等挂在第3关节电机单元的靠近安装板的部分上，利用推拉力计等进行拉伸，施加指定的张力。

确保制动器电缆不接触皮带轮。

Z皮带张力 = 30N (3.0 kgf)

- (7) 连上连接器。

连接器：X231、X31、X32、X33、XB30



- (8) 安装用户板。

有关详细内容，请参阅“3.4 用户板”。

- (9) 在步骤(5)中剪断的扎带原位置使用扎带重新捆扎电缆。

请注意不要强行弯曲电缆类等，以免向电缆施加负荷。

- (10) 安装机械臂顶部外罩与机械臂底部外罩。

有关详细内容，请参阅“3.1 机械臂顶部外罩”。

- (11) 进行第3关节的原点调整。

有关原点调整的详细内容，请参阅“13. 原点调整”。

7.2 更换同步皮带

	名称	数量	备注
维护部件	Z 皮带	1	1522129
使用工具	六角扳手	双面宽度: 2.5 mm	M3 螺丝用
		双面宽度: 3 mm	M4 螺丝用
	剪钳	1	扎带切断用
	推拉力计	1	皮带张力 30 N (3.0 kgf)
	无伸缩性的绳子(长度为 800 mm 左右)	1	皮带张紧用
使用材料	扎带	2	

第3关节电机带有制动器，以用于防止控制器电源关闭/MOTOR OFF时因夹具末端自重而导致的轴下降。

在更换作业期间制动器不会工作，请注意。

开始作业之前，请参阅拆卸步骤(1)至(3)，事先将轴下降到下限位置。

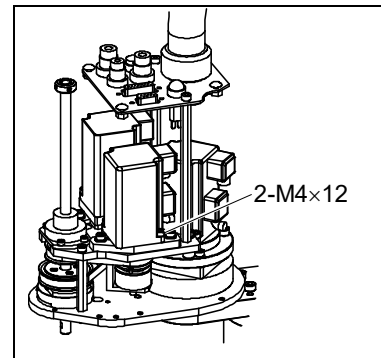
拆卸Z皮带

- (1) 将控制器的电源设为ON。
- (2) 按下制动解除开关，将轴下降到下限位置。确保留有足够的空间，防止夹具末端碰撞外围装置等。

按下制动解除开关时，第3关节制动器被解除。

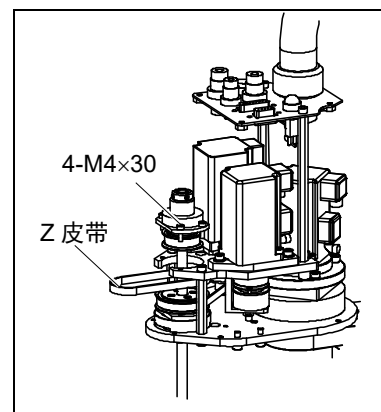
按下制动解除开关期间，请注意因夹具末端自重而产生的下垂。

- (3) 将控制器的电源设为OFF。
- (4) 松开第3关节电机单元的固定螺栓。




- (5) 从Z1皮带轮和Z2皮带轮拆下皮带。
- (6) 拆下Z皮带。

拆下滚珠丝杠螺母的固定螺栓，握住滚珠丝杠螺母向上抬起，将Z皮带从轴向上拉出。



NOTE

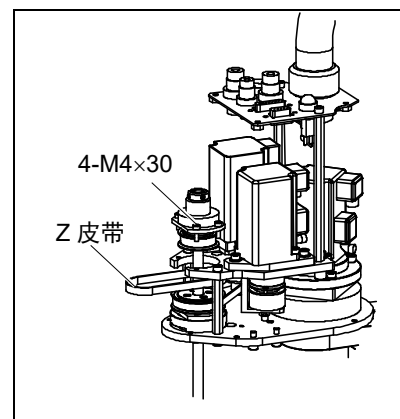
 紧固内六角螺栓时，请参阅“2.4 紧固内六角螺栓”。

安装Z皮带

(1) 从上方将新的Z皮带挂到轴上，然后将其放置于滚珠丝杠螺母下。

(2) 将滚珠丝杠螺母临时固定到第2机械臂上。

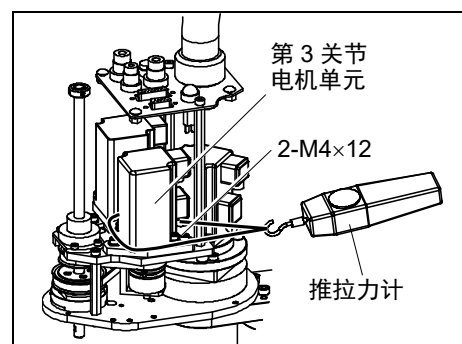
在上下数次移动轴之后，将滚珠丝杠螺母固定到第2机械臂上。



(3) 将皮带挂在Z1皮带轮与Z2皮带轮上，使皮带齿与皮带轮齿恰好啮合。

(4) 向Z皮带施加适当的张力，然后固定第3关节电机单元。

Z皮带张力 = 30 N (3.0 kgf)



(5) 进行第3关节的原点调整。

有关详细内容，请参阅“13. 原点调整”。

7.3 更换制动器

	名称	数量	备注
维护部件	电磁制动器	1	1543781
使用工具	六角扳手	双面宽度: 1.5 mm	1 M3 止动螺丝用
		双面宽度: 2.5 mm	1 M3 螺丝用
		双面宽度: 3 mm	1 M4 螺丝用
		双面宽度: 4 mm	1 M5 螺丝用
	剪钳	1	扎带切断用
	推拉力计	1	皮带张力 30 N (3.0 kgf)
	无伸缩性的绳子(长度为 800 mm 左右)	1	皮带张紧用
使用材料	扎带	3	

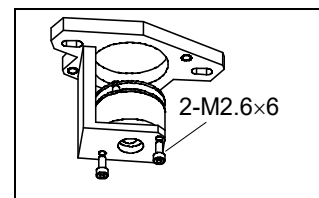
第3关节电机带有制动器，以用于防止控制器电源关闭/MOTOR OFF时因夹具末端自重而导致的轴下降。

在更换作业期间制动器不会工作，请注意。

开始作业之前，请参阅拆卸步骤(1)至(3)，事先将轴下降到下限位置。

拆卸第3关节 制动器

- (1) 将控制器的电源设为ON。
- (2) 按下制动解除开关，将轴下降到下限位置。确保留有足够的空间，防止夹具末端碰撞外围装置等。
按下制动解除开关时，第3关节制动器被解除。
按下制动解除开关期间，请注意因夹具末端自重而产生的下垂。
- (3) 将控制器的电源设为OFF。
- (4) 请参阅“7.1 第3关节电机的更换”的拆卸步骤(4)至(11)，从第3关节电机上拆下制动毂。
- (5) 从制动器支架上拆下制动器。




安装第3关节 制动器

- (1) 将制动器安装到制动器支架上。
- (2) 更换制动毂后，请参阅“7.1 第3关节电机的更换”的安装步骤(1)至(11)，将第2关节电机单元安装到第2机械臂上。
- (3) 进行第3关节的原点调整。
有关详细内容，请参阅“13.原点调整”。

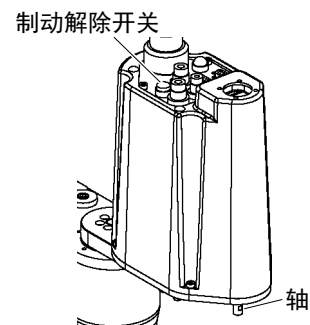
7.4 设置第3关节的机械挡块

NOTE 该方法仅可适用于标准型规格(G1-***S*)。


 不能利用第3关节机械挡块变更洁净型规格(G1-***C*)机器人动作区域的设定。

- (1) 打开控制器电源，关闭电机(Motor OFF命令)。
- (2) 在按住制动解除开关的同时，把轴往上推。

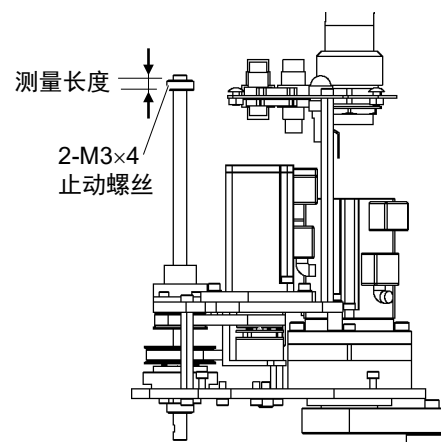
如果将轴推到顶，则拆下外壳时会受到影响。所以请将轴往上推到一个合适的位置，便于更改第3关节机械挡块即可。



- (3) 关闭控制器电源。
- (4) 拆卸顶部外罩。
有关详细内容，请参阅“*维护篇：3.1 机械臂顶部外罩*”。
- (5) 松开下限机械挡块螺丝(M3×4止动螺丝2个)。

NOTE  第3关节的顶部和底部都有机械挡块，但只能调整位于顶部的下限机械挡块。请不要调整位于底部的上限机械挡块，因为该挡块定义了第3关节的原点位置。

- (6) 轴的上端为最大行程位置。请将下限机械挡块降低想要限制的行程部分。
比如，“100 mm”行程时，下限Z坐标值为“-100”。要将其设为“-80”时，将下限机械挡块降低“20 mm”。请在用游标卡尺等测量距离的同时进行降低。



- (7) 拧紧下限机械挡块的螺丝(M3×4止动螺丝2个)，注意不要被卡在轴部的凹槽中。
建议紧固扭矩值：1.5 N·m (16 kgf·cm)
- (8) 安装顶部外罩。
有关详细内容，请参阅“*维护篇：3.1 机械臂顶部外罩*”。
- (9) 打开控制器电源。

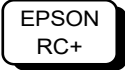
(10) 按住制动解除开关的同时，将第3关节往下推，确认下端的位置。请注意如果过度降低机械挡块，则无法到达目标位置。

(9) 利用下述计算公式计算并设定脉冲范围的下限脉冲值。

另外，下限Z坐标值为负值，计算结果必须也为负值。

$$\text{下限脉冲值 (Pulse)} = \text{下限Z坐标值 (mm)} \div \text{第3关节分辨率}^{**} \text{ (mm/pulse)}$$

** 第3关节分辨率，请参阅 基本篇 2.4 规格表



在[命令窗口]中执行下述命令。

>JRANGE 3, X, 0 设定第3关节的脉冲范围

(10) 使用Pulse命令(Go Pulse命令)，将第3关节低速移动到已设定脉冲范围的下限位置。此时，如果机械挡块位置比脉冲范围窄，第3关节则会撞到机械挡块，从而发生错误。如果发生错误，请缩小脉冲范围，或增加机械挡块的范围，确保机械挡块的范围大于脉冲范围。

NOTE 难以确认第3关节是否会撞到机械挡块时，请关闭控制器，抬起机械臂顶部外罩，从侧面观看。



在[命令窗口]中执行下述命令。输入步骤(11)中计算出的X值。

>MOTOR ON ' 开启电机
>SPEED 5 ' 设为低速
>PULSE 0, 0, X, 0 ' 移动到第3关节的下限脉冲位置。

(在本例中，除第3关节外所有脉冲均为“0”。请使用指定即使降下第3关节也不会产生干扰的位置的其他脉冲值代替这些“0s”。)

8. 第4关节



- 请勿在保持电源打开的状态下连接或断开电机连接器。否则可能会导致机器人进行异常动作，非常危险。另外，如果在通电的状态下进行作业，则可能会导致触电或故障。
- 通过断开电源插头连接来关闭机器人系统的电源。请务必将AC电源电缆连接到电源插头上，切勿直接连到工厂电源上。
- 请务必在关闭控制器与相关装置电源并断开电源插头连接之后进行更换作业。如果在通电的状态下进行作业，则可能会导致触电或故障。

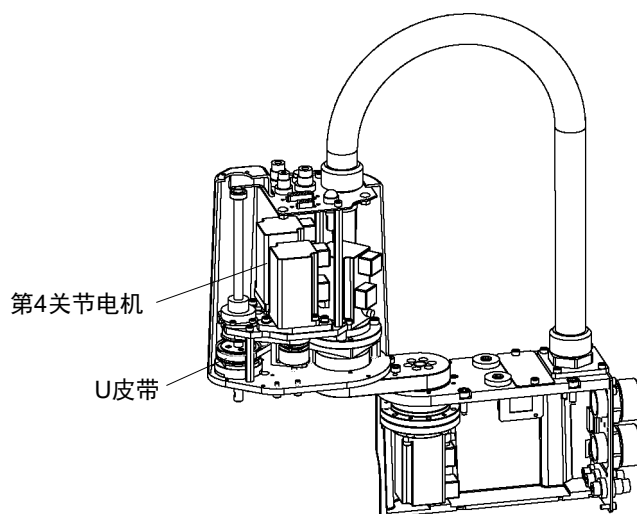


- 进行更换作业时，请注意勿向电机轴施加过大的冲击。否则可能会导致电机或编码器的使用寿命过短或损坏。
- 切勿拆卸电机与编码器。如果拆卸，则会发生错位等，无法再使用。

如果更换机器人的部件(电机、减速机、制动器、同步皮带、滚珠丝杠花键单元等)，电机保存的原点与控制器侧保存的原点之间则会产生偏差，无法进行正确的控制。因此，更换部件之后，需要进行原点调整(校准)，使这两个原点一致。

使这两个原点位置一致的作业称之为“原点调整(校准)”。

请参阅“13.原点调整”进行原点调整。



8.1 更换第4关节电机

	名称	数量	备注	
维护部件	AC 伺服电机(50 W)	1	1533642	
使用工具	六角扳手	双面宽度: 2 mm	1	M4 止动螺丝用
		双面宽度: 2.5 mm	1	M3 螺丝用
		双面宽度: 3 mm	1	M4 螺丝用
	十字螺丝刀	1		
	剪钳	1	扎带切断用	
	推拉力计	1	皮带张力 30 N (3.0 kgf)	
	无伸缩性的绳子(长度为 800 mm 左右)	1	皮带张紧用	

第3关节电机带有制动器，以用于防止控制器电源关闭/MOTOR OFF时因夹具末端自重而导致的轴下降。

在更换作业期间制动器不会工作，请注意。

开始作业之前，请参阅拆卸步骤(1)至(3)，事先将轴下降到下限位置。

拆卸第4关节电机 (1) 将控制器的电源设为ON。

(2) 按下制动解除开关，将轴下降到下限位置。确保留有足够的空间，防止夹具末端碰撞外围装置等。

按下制动解除开关时，第3关节制动器被解除。

按下制动解除开关期间，请注意因夹具末端自重而产生的下垂。

(3) 将控制器的电源设为OFF。

(4) 拆下机械臂顶部外罩与机械臂底部外罩。

有关详细内容，请参阅“3.1 机械臂顶部外罩”。

(5) 剪断将电机电缆固定至第4关节电机的扎带。

(6) 拆下连接器。

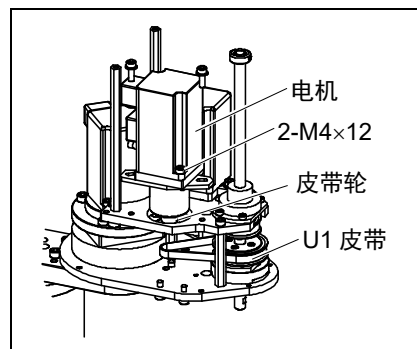
连接器: X241、X41、X64(按住连接器卡爪拔出。)

(7) 拆下用户板。

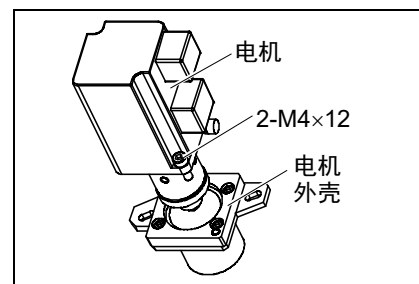
有关详细内容，请参阅“3.4 用户板”。

(8) 从第2机械臂上拆下第4关节电机单元。

拧下将第4关节电机固定在电机板上的螺栓。
从皮带轮上拆下U1皮带。向上将电机单元拉出。

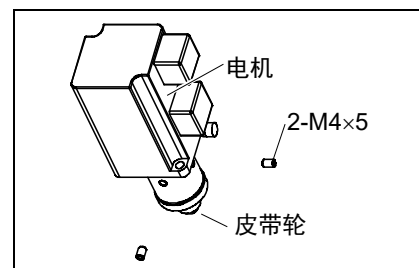


(9) 从第4关节电机外壳上拆下电机。




(10) 从第4关节电机上拆下皮带轮。

止动螺丝孔单侧带有黄铜衬垫。注意不要弄丢。



NOTE

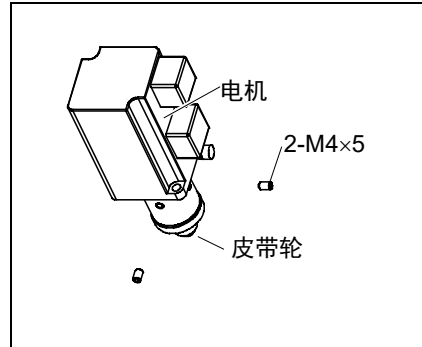
 紧固内六角螺栓时，请参阅“2.4 紧固内六角螺栓”。

安装第4关节电机 (1) 将皮带轮安装至新的第4关节电机上。

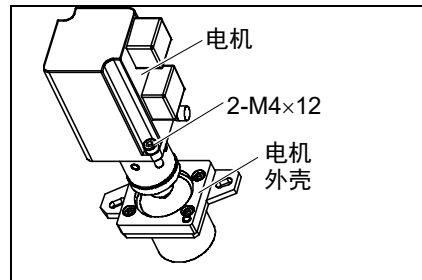
确保皮带轮端面与电机轴端面相配合。

将其中一个止动螺丝紧固到电机轴的平面，直至螺丝刚好接触表面。

在另一个螺丝上放置衬垫并固定到电机轴上，注意不要造成损伤。然后紧固两个止动螺丝。

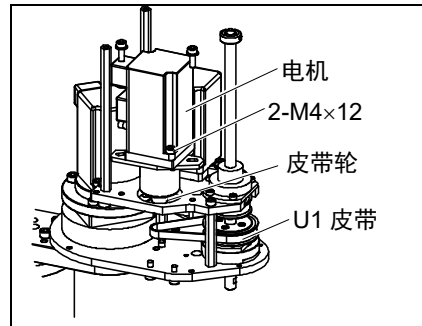


(2) 将外壳安装到第4关节电机上。



(3) 将第4关节电机单元放入机械臂，使电机电缆朝向机械臂后端。

(4) 将皮带挂在U1皮带轮与U2皮带轮上，使皮带齿与皮带轮齿恰好啮合。

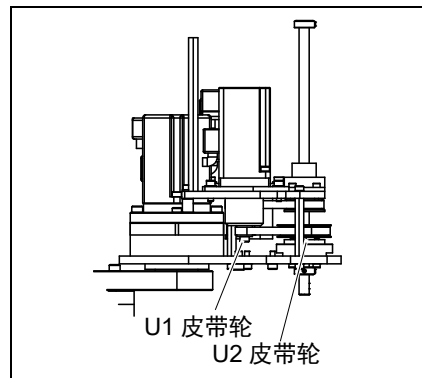


(5) 将第4关节电机单元临时固定到第2机械臂上。

NOTE



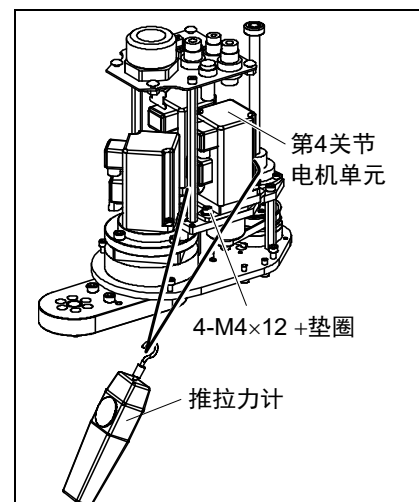
确保可用手移动电机单元并且拉动时不会倾斜。松动或紧固过度都不会给皮带施加适当的张力。



- (6) 向U1皮带施加适当的张力，然后固定第4关节电机单元。

请将无伸缩性的绳子等挂在第4关节电机单元的靠近安装板的部分上，利用推拉力计等进行拉伸，施加指定的张力。

U皮带张力 = 30N (3.0 kgf)



- (7) 连上连接器。

连接器: X241、X41、X64

- (8) 安装用户板。

有关详细内容，请参阅“3.4 用户板”。

- (9) 在步骤(5)中剪断的扎带原位置使用扎带重新捆扎电缆。

请注意不要强行弯曲电缆类等，以免向电缆施加负荷。

- (10) 安装机械臂顶部外罩与机械臂底部外罩。

有关详细内容，请参阅“3.1 机械臂顶部外罩”。

- (11) 进行第4关节的原点调整。

有关原点调整的详细内容，请参阅“13.原点调整”。

8.2 更换同步皮带

	名称	数量	备注	
维护部件	U 皮带	1	1522134	
	Z 皮带	1	1522129	
使用工具	六角扳手	双面宽度: 2.5 mm	1	M3 螺丝用
		双面宽度: 3 mm	1	M4 螺丝用
	十字螺丝刀	1		
	剪钳	1	扎带切断用	
	推拉力计	1	皮带张力: 30 N (3.0 kgf)	
	无伸缩性的绳子(长度为 800 mm 左右)	1	皮带张紧用	

第3关节电机带有制动器，以用于防止控制器电源关闭/MOTOR OFF时因夹具末端自重而导致的轴下降。

在更换作业期间制动器不会工作，请注意。

开始作业之前，请参阅拆卸步骤(1)至(3)，事先将轴下降到下限位置。

拆卸U皮带

- (1) 将控制器的电源设为ON。
- (2) 按下制动解除开关，将轴下降到下限位置。确保留有足够的空间，防止夹具末端碰撞外围装置等。

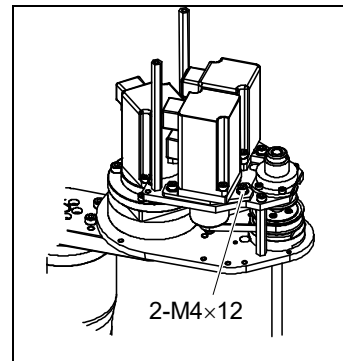
按下制动解除开关时，第3关节制动器被解除。

按下制动解除开关期间，请注意因夹具末端自重而产生的下垂。

- (3) 将控制器的电源设为OFF。
- (4) 拆下机械臂顶部外罩与机械臂底部外罩。
有关详细内容，请参阅“3.1 机械臂顶部外罩”。

- (5) 拧松第4关节电机单元的固定螺栓。

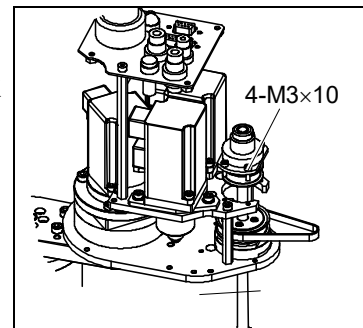
- (6) 从U1皮带轮上拆下U皮带。



- (7) 拆下Z皮带。
有关详细内容，请参阅“7.2 同步皮带的更换”的Z皮带拆卸步骤(4)至(6)。

- (8) 拆下U皮带。

握住滚珠丝杠螺母向上抬起，将U皮带从轴向上拉出。



NOTE



紧固内六角螺栓时，请参阅“2.4 紧固内六角螺栓”。

安装U皮带

- (1) 从上方将新的U皮带挂到轴上，然后将新的Z皮带也挂到轴上。将它们放置于滚珠丝杠螺母下。
- (2) 将滚珠丝杠螺母临时固定到第2机械臂上。
在上下数次移动轴之后，将滚珠丝杠螺母固定到第2机械臂上。
- (3) 将U皮带挂在U1皮带轮与U2皮带轮上，使皮带齿与皮带轮齿恰好啮合。
- (4) 将Z皮带挂在Z1皮带轮与Z2皮带轮上，使皮带齿与皮带轮齿恰好啮合。
- (5) 将第3关节电机单元、第4关节电机单元临时固定到第2机械臂上。
请确认皮带齿与皮带轮齿准确啮合。

NOTE

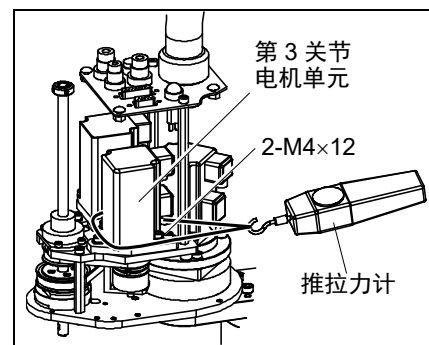


以可用手移动电机单元并且拉动时不会倾斜的程度为临时将单元固定到第2机械臂上的大致标准。松动或紧固过度都不会给皮带施加适当的张力。

- (6) 向Z皮带施加适当的张力，然后固定第3关节电机单元。

请将无伸缩性的绳子等挂在第3关节电机单元的靠近安装板的部分上，利用推拉力计等进行拉伸，施加指定的张力。

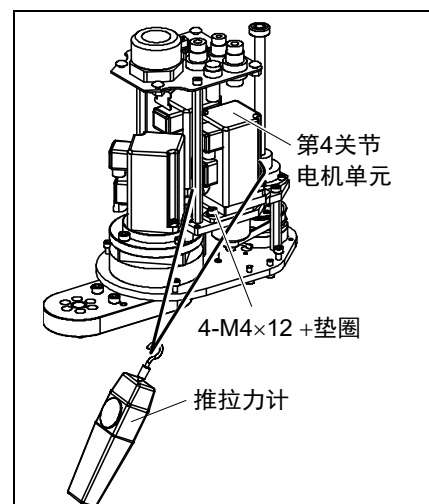
Z皮带张力 = 30N (3.0 kgf)



- (7) 向U皮带施加适当的张力，然后固定第4关节电机单元。

请将无伸缩性的绳子等挂在第4关节电机单元的靠近安装板的部分上，利用推拉力计等进行拉伸，施加指定的张力。

U皮带张力 = 30N (3.0 kgf)



- (8) 安装机械臂顶部外罩与机械臂底部外罩。
有关详细内容，请参阅“3.1 机械臂顶部外罩”。
- (9) 进行第3关节和第4关节的原点调整。
有关原点调整的详细内容，请参阅“13. 原点调整”。

9. 波纹管套

NOTE



4轴规格的波纹管套以一件为单位提供。

3轴规格的波纹管套以两件为单位提供。

上下波纹管套的形状不同。

更换波纹管套会伴随产生大量的灰尘。

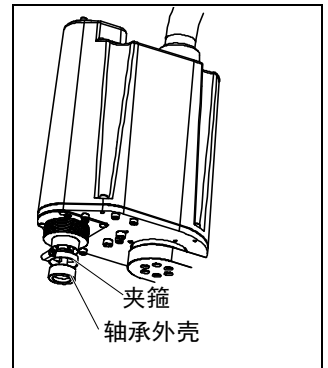
请在无尘室的前室等外屋进行更换作业，或在事先采取防尘措施之后进行更换。

	名称	数量	备注
维护部件	波纹管套	1	各个机型 (参阅“14. G1维护部件表”。)
使用工具	十字螺丝刀	1	
衬垫	液态垫圈1206C	1	

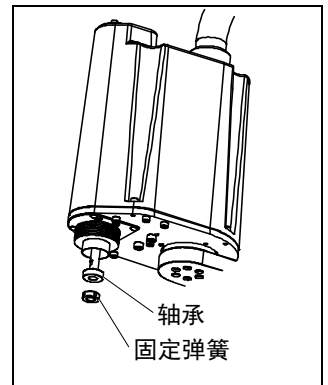
9.1 更换波纹管套(4轴规格)

拆卸波纹管套
(4轴规格)

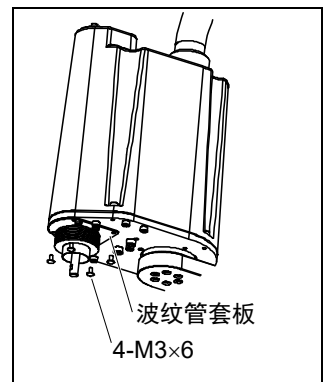
- (1) 将电机设为非励磁(MOTOR OFF) 状态。
- (2) 拆下夹具末端。
- (3) 拆下接到夹具末端的配线/配管。
- (4) 将控制器的电源设为OFF。
- (5) 松动波纹管套的两个固定夹箍。
- (6) 拆下轴承外壳。




- (7) 松开固定弹簧的止动螺丝。
拆下固定弹簧和轴承。



- (8) 拆下波纹管套和固定波纹管套的板。
- (9) 从波纹管套板上拉出波纹管套。

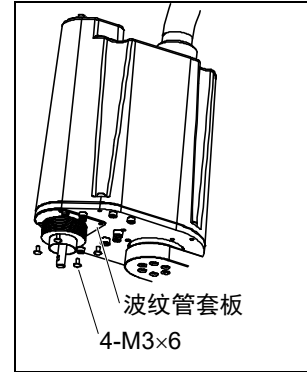


NOTE

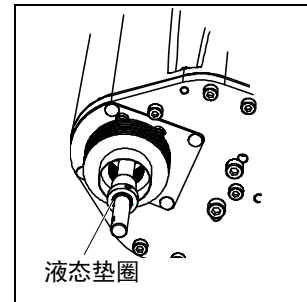
 紧固内六角螺栓时，请参阅“2.4 紧固内六角螺栓”。

安装波纹管套
(4轴规格)

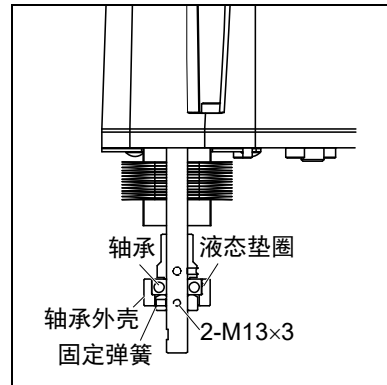
- (1) 按下制动解除开关，将轴移动至从上限向下10 mm至20 mm的位置。
- (2) 将波纹管套的平面部分插入波纹管套板。
- (3) 将波纹管套和波纹管套板安装至机械臂。



- (4) 从上限机械挡块擦除旧的液态垫圈，然后轻轻涂抹新的液态垫圈。
在机械挡块的整个下表面上涂抹液态垫圈。



- (5) 从轴下方插入轴承和固定弹簧，向上按固定弹簧将其固定。
在进行固定弹簧的固定时，确保止动螺丝不接触花键槽。



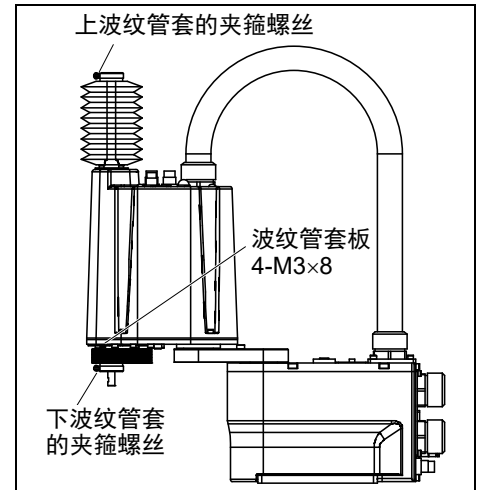
- (6) 从轴承外壳的内表面擦除旧的液态垫圈，然后轻轻涂抹新的液态垫圈。
将其从下方插入轴。
在轴承外壳的整个内表面上涂抹液态垫圈。

- (7) 将波纹管套下部插入轴承外壳，并用固定夹箍固定。

9.2 更换波纹管套(3轴规格)

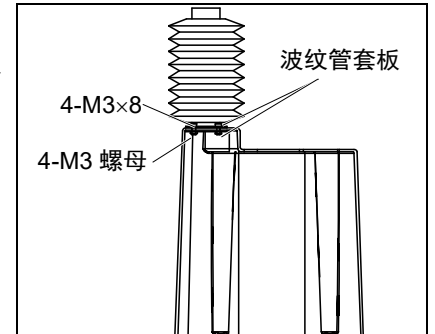
拆卸波纹管套 (3轴规格)

- (1) 将电机设为非励磁(MOTOR OFF) 状态。
- (2) 拆下夹具末端。
- (3) 拆下接到夹具末端的配线和配管。
- (4) 松动波纹管套上下的固定夹箍。
- (5) 拆下固定下波纹管套的板。
- (6) 从轴上拉出下波纹管套、波纹管套板和固定夹箍。




- (7) 从波纹管套板上拉出下波纹管套。
- (8) 按下制动解除开关，将轴移动至下限。
- (9) 拆下机械臂顶部外罩。
有关详细内容，请参阅“3.外罩”。
- (10) 拆下固定上波纹管套的板。

按住螺母的同时，从机械臂顶部外罩内部拆下止动螺丝。



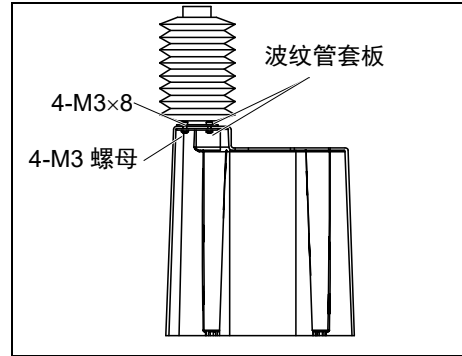
- (11) 从波纹管套板上拉出上波纹管套。

NOTE

 紧固内六角螺栓时，请参阅“2.4 紧固内六角螺栓”。

安装波纹管套
(3轴规格)

- (1) 将上波纹管套的平面部分穿过波纹管套板，并将波纹管套和机械臂顶部外罩放置于两块波纹管套板之间，然后将它们固定。
按住螺母并从机械臂顶部外罩内部拆下止动螺丝。

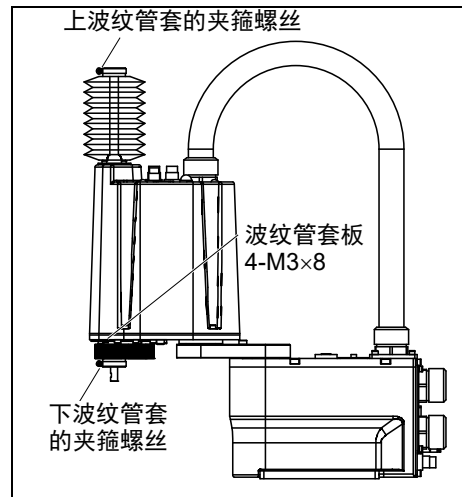


- (2) 安装机械臂顶部外罩。
有关详细内容，请参阅“3. 外罩”。
- (3) 将下波纹管套的平面部分穿过波纹管套板，并将波纹管套放置于波纹管套板和第2机械臂下表面之间，然后将其固定。
- (4) 用固定夹箍固定两个波纹管套的圆柱体侧。


安装上波纹管套时，将轴下降到下限位置。


安装下波纹管套时，将轴上升到上限位置。

按下制动解除开关，将轴上/下移动。



10. 滚珠丝杠花键单元

	<ul style="list-style-type: none"> ■ 请勿在保持电源打开的状态下连接或断开电机连接器。否则可能会导致机器人进行异常动作，非常危险。另外，如果在通电的状态下进行作业，则可能会导致触电或故障。 ■ 通过断开电源插头连接来关闭机器人系统的电源。请务必将AC电源电缆连接到电源插头上，切勿直接连到工厂电源上。 ■ 请务必在关闭控制器与相关装置电源并断开电源插头连接之后进行更换作业。如果在通电的状态下进行作业，则可能会导致触电或故障。
---	--

NOTE  如果更换机器人的部件(电机、减速机、制动器、同步皮带、滚珠丝杠花键单元等)，电机保存的原点与控制器侧保存的原点之间则会产生偏差，无法进行正确的控制。因此，更换部件之后，需要进行原点调整(校准)，使这两个原点一致。使这两个原点位置一致的作业称之为“原点调整(校准)”。

请参阅“13.原点调整”进行原点调整。

第3关节电机带有制动器，以用于防止控制器电源关闭/MOTOR OFF时因夹具末端自重而导致的轴下降。

在更换作业期间制动器不会工作，请注意。

开始作业之前，请参阅拆卸步骤(1)至(3)，事先将轴下降到下限位置。

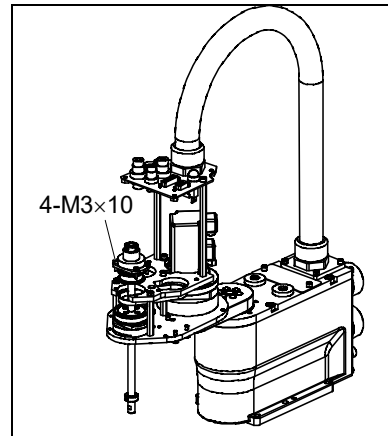
	名称	数量	备注
维护部件	滚珠丝杠花键单元	1	各个机型 (参阅“14.G1维护部件表”)
润滑脂	滚珠丝杠花键单元用(AFB润滑脂)	适量	
液态垫圈	1206C	适量	
使用工具	六角扳手(双面宽度: 2.5 mm)	1	M3螺丝用
	扭矩扳手	1	
	剪钳	1	扎带切断用
	推拉力计	1	皮带张力30 N (3.0 kgf)
	无伸缩性的绳子(长度为1000 mm左右)	1	皮带张紧用
	抹布	1	润滑脂擦拭用(花键轴)

10.1 更换滚珠丝杠花键单元 (4轴规格)

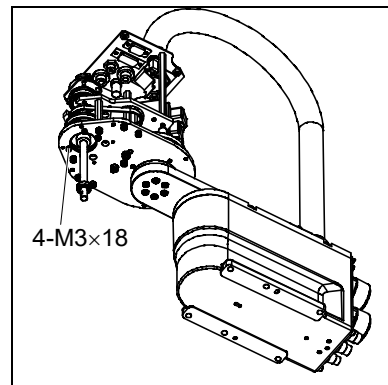
拆卸滚珠丝杠花键单元 (4轴规格)

- (1) 将控制器的电源设为ON。
- (2) 按下制动解除开关，将轴下降到下限位置。确保留有足够的空间，防止夹具末端碰撞外围装置等。
按下制动解除开关期间，请注意因夹具末端自重而产生的下垂。
- (3) 将控制器的电源设为OFF。
- (4) 拆下夹具末端与接到夹具末端的配线/配管。
- (5) 此步骤仅适用于洁净环境规格。
拆下波纹管套。
有关详细内容，请参阅“9.波纹管套”。
- (6) 拆下机械臂顶部外罩。
有关详细内容，请参阅“3.外罩”。
- (7) 拆下第3关节电机单元。
有关详细内容，请参阅“7.1 第3关节电机的更换”。
- (8) 从第2机械臂上拆下第4关节电机单元。
有关详细内容，请参阅“8.1 第4关节电机的更换”。
- (9) 拆下U皮带和Z皮带。

拆下滚珠丝杠螺母的固定螺栓。抬起滚珠丝杠螺母，并将U皮带和Z皮带向上拉出以将其从轴上拆下。




- (10) 拆下第2机械臂下部的滚珠丝杠花键轴的螺栓固定螺丝。



- (11) 从第2机械臂拉出滚珠丝杠花键单元。

从第2机械臂下板拆下滚珠丝杠螺母，并将滚珠丝杠花键单元朝第2机械臂上板切口(前方)拉出。

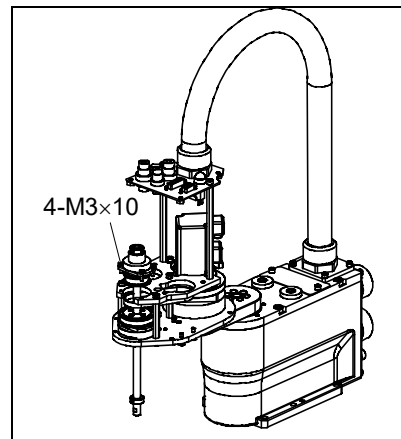
NOTE

 紧固内六角螺栓时，请参阅“2.4 紧固内六角螺栓”。

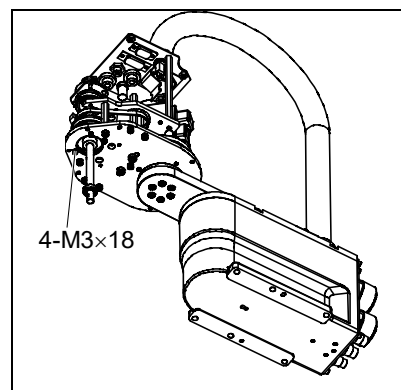
安装滚珠丝杠
花键单元
(4轴规格)

- (1) 将U皮带和Z皮带绕过轴，并将滚珠丝杠花键单元安装到第2机械臂上。

将隔圈安装至花键单元下部，并将隔圈和第2机械臂下板上的两孔对准。

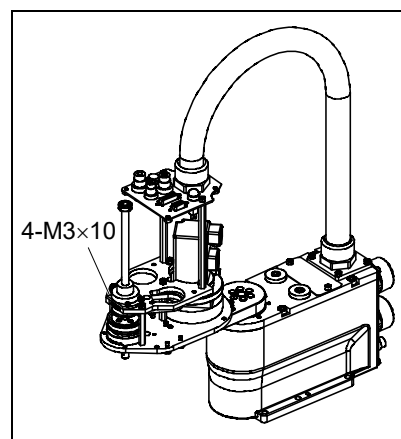


- (2) 固定第2机械臂下部的滚珠丝杠花键轴的螺栓固定螺丝。



- (3) 将滚珠丝杠螺母临时固定到第2机械臂上。

在上下数次移动轴之后，将花键板固定到第2机械臂上。



- (4) 安装第3关节电机单元。
有关详细内容，请参阅“7.1 第3关节电机的更换”。
- (5) 安装第4关节电机单元。
有关详细内容，请参阅“8.1 第4关节电机的更换”。
- (6) 如果下限机械挡块位置由于区域限制发生了改变，将其固定到正确位置。
- (7) 向轴加注润滑脂。
有关详细内容，请参阅“10.1.滚珠丝杠花键单元的润滑脂加注”。
- (8) 安装机械臂顶部外罩。
有关详细内容，请参阅“3. 外罩”。

(9) 关闭控制器与外围装置的电源。

(10) 此步骤仅适用于洁净环境规格。

安装波纹管套。

有关详细内容，请参阅“9.波纹管套”。

(11) 安装夹具末端，并将配线和配管连接至夹具末端。

(12) 进行第3关节和第4关节的原点调整。

有关详细内容，请参阅“13.原点调整”。

10.2 更换滚珠丝杠花键单元 (3轴规格)

拆卸滚珠丝杠花键单元 (3轴规格)

- (1) 此步骤仅适用于洁净环境规格。

松开波纹管套固定弹簧的螺丝，并将其从轴下方拉出。

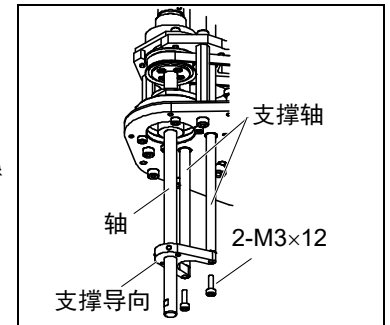
有关详细内容，请参阅“*维护篇：9.2 更换波纹管套(3轴规格)*”的拆卸步骤(1)至(8)。

- (2) 拆下机械臂顶部外罩与第3关节电机单元。

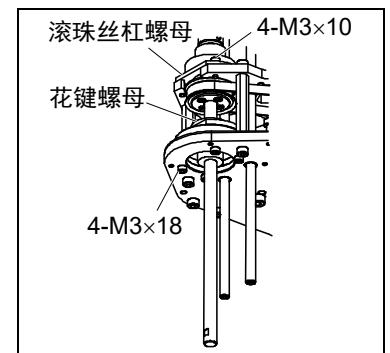
有关详细内容，请参阅“*维护篇：10.2.1 滚珠丝杠花键单元的更换(4轴规格)*”的拆卸步骤(1)至(7)。

- (3) 拆下支撑轴上部的固定螺丝。

- (4) 松开将下方支撑导向固定到轴的螺丝。将支撑导向和支撑轴向下拉出。




- (5) 拆下滚珠丝杠螺母和花键螺母的固定螺丝。



- (6) 从第2机械臂拉出U皮带和滚珠丝杠花键单元。

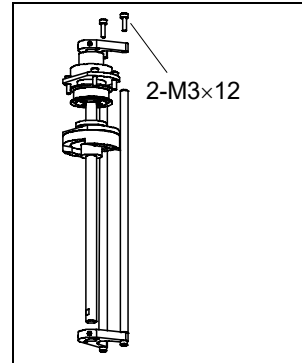
有关详细内容，请参阅“*维护篇：10.2.1 滚珠丝杠花键单元的更换(4轴规格)*”的拆卸步骤(9)至(11)。

NOTE

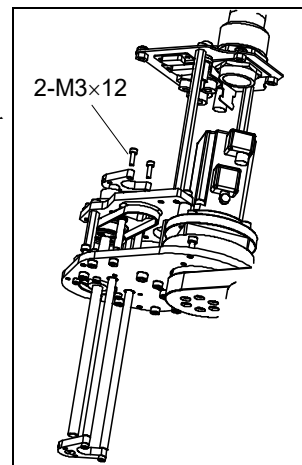
 紧固内六角螺栓时，请参阅“2.4 紧固内六角螺栓”。

安装滚珠丝杠花键单元
(3轴规格)

- (1) 拆下支撑轴上部的固定螺丝，并松开下方支撑导向的固定螺丝。
从新的滚珠丝杠花键轴拆除下方支撑导向和支撑轴。
确保花键螺母不从轴上脱落。



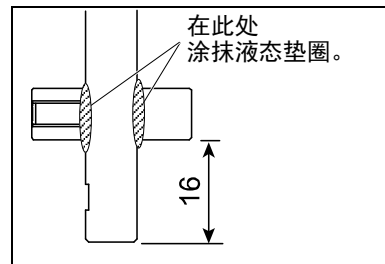
- (2) 安装已拆除支撑轴和下方支撑导向的滚珠丝杠花键单元。
有关详细内容，请参阅“维护篇：10.2.1 滚珠丝杠花键单元的更换(4轴规格)”的安装步骤(1)至(4)。
3轴规格未配备U皮带。



- (3) 从第2机械臂下方装入步骤(1)中拆下的支撑轴和下方支撑导向。
将支撑轴插入机械臂时，将支撑轴穿过靠近第4关节电机单元的U皮带。

将支撑轴上部临时固定至上方支撑导向。在上下数次移动轴之后，固定轴上部的止动螺丝，然后固定下方支撑导向的止动螺丝。


- (4) 此步骤仅适用于洁净环境规格。
在波纹管套固定弹簧内侧涂抹液态垫圈，从轴下方将其插入并固定。
在进行波纹管套固定弹簧的固定时，确保其不接触花键槽。




- (5) 安装第3关节电机单元。
有关详细内容，请参阅“7.1 第3关节电机的更换”。
- (6) 向轴加注润滑脂。
有关详细内容，请参阅“10.1 滚珠丝杠花键单元的润滑脂加注”。
- (7) 此步骤仅适用于洁净环境规格。
安装波纹管套。
有关详细内容，请参阅“9.波纹管套”。
- (8) 安装机械臂顶部外罩。
有关详细内容，请参阅“3.外罩”。
- (9) 关闭控制器与外围装置的电源。

- (10) 安装夹具末端，并将配线和配管连接至夹具末端。
- (11) 进行第3关节和第4关节的原点调整。
有关详细内容，请参阅“13.原点调整”。


11. 锂电池

 警告	<ul style="list-style-type: none"> ■ 请勿在保持电源打开的状态下连接或断开电机连接器。否则可能会导致机器人进行异常动作，非常危险。另外，如果在通电的状态下进行作业，则可能会导致触电或故障。 ■ 通过断开电源插头连接来关闭机器人系统的电源。请务必将AC电源电缆连接到电源插头上，切勿直接连到工厂电源上。 ■ 请务必在关闭控制器与相关装置电源并断开电源插头连接之后进行更换作业。如果在通电的状态下进行作业，则可能会导致触电或故障。
---	--

 警告	<ul style="list-style-type: none"> ■ 请充分注意锂电池的使用。如果采取下述错误使用方法，则可能会导致发热、漏液、爆炸或起火等，非常危险。另外，也可能造成安全问题。 <p><错误处理></p> <table style="width: 100%; border: none;"> <tr> <td style="width: 50%; vertical-align: top;"> <ul style="list-style-type: none"> · 充电 · 拆卸 · 装反 · 投入火中 · 强制放电 </td> <td style="width: 50%; vertical-align: top;"> <ul style="list-style-type: none"> · 加压变形 · 短路(+ 极、- 极) · 加热(85°C或以上) · 焊接(直接焊接电池端子) </td> </tr> </table> <ul style="list-style-type: none"> ■ 废弃电池时，请咨询专业处理公司，或根据各国各地区的相关法律法规进行废弃。废弃时，即使是已使用完毕的电池，也请务必进行端子绝缘。如果端子与其他金属接触，则可能会导致发热、漏液、爆炸或起火等，非常危险。另外，也可能造成安全问题。 	<ul style="list-style-type: none"> · 充电 · 拆卸 · 装反 · 投入火中 · 强制放电 	<ul style="list-style-type: none"> · 加压变形 · 短路(+ 极、- 极) · 加热(85°C或以上) · 焊接(直接焊接电池端子)
<ul style="list-style-type: none"> · 充电 · 拆卸 · 装反 · 投入火中 · 强制放电 	<ul style="list-style-type: none"> · 加压变形 · 短路(+ 极、- 极) · 加热(85°C或以上) · 焊接(直接焊接电池端子) 		

如果锂电池电量低，则会在控制器启动(软件启动)时出现警告电压低的错误。所有位置数据将会丢失，并需要对所有关节进行原点调整。

锂电池的使用寿命根据控制器的通电时间和安装环境而有所不同。大致为3年左右(控制器每天通电8小时)。控制器未通电时，电池消耗比控制器通电时明显增加。如果出现电压低的警告，即使未到使用寿命，也请更换锂金属电池。

NOTE
 对于EPSON RC+ 7.0 Ver.7.2.x或更高版本(固件Ver.7.2.x.x或更高版本)，可以在EPSON RC+ 7.0[Maintenance]对话框中确认电池的建议更换时间。详情请参阅以下手册。

RC700系列维护手册 “6.报警功能”

如果超过建议更换时间，电池可能耗尽。

如果未出现电压低的警告，则无需对所有关节进行原点调整。只需在更换电池后位置在原点处发生移动的情况下执行原点调整。

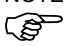
请务必使用我公司指定的锂电池和电池板。
 (请参阅“14.G1维护部件表”。)

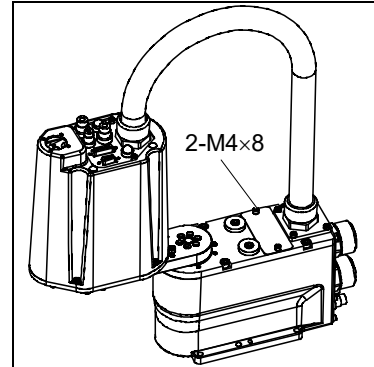
注意电池极性，以正确连接。

	名称	数量	备注
维护部件	电池单元(锂电池)	1	2117879
	电池板(非锂电池)	1	2126750
使用工具	剪钳	1	扎带切断用
	六角扳手(双面宽度: 3 mm)	1	M4螺丝用(电池板更换用)
使用材料	扎带	2	电池单元(电池)固定用
		2	电缆固定用

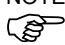
11.1 更换电池单元(锂电池)

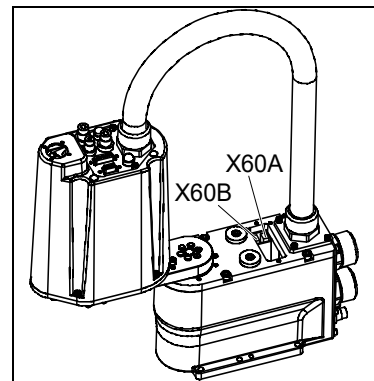
- 拆卸电池单元 (锂电池)
- (1) 将控制器的电源设为OFF。
 - (2) 拆下电池板的固定螺丝。
 - (3) 将电池板向上抬起。

NOTE  锂电池固定在电池板下面。




- (4) 将新锂电池的连接器连接至电池板。
使用电池板上部X60A、X60B两个连接器中未使用的连接器。
务必在断开旧电池前，连接新电池的连接器。如果在连接新电池之前取出当前使用的电池，原点位置数据则会丢失，此时需要进行原点调整。

NOTE  出现电力不足警告时除外。



- (5) 剪断将锂电池捆在电池板上的扎带，并拆下锂电池。

NOTE  紧固内六角螺栓时，请参阅“2.4 紧固内六角螺栓”。

- 安装电池单元 (锂电池)
- (1) 用扎带将新锂电池固定到电池板上。
 - (2) 将电池板固定到底座上。
 - (3) 将控制器的电源设为ON。
 - (4) 确认机器人是否正确移动到点(姿势)。
在当前注册的点(姿势)中选择2个或更多点(姿势)，并将机器人移动到点(姿势)。
 - (5) 如果机器人未正确移动到点(姿势)，对所有关节与轴进行原点调整。
有关详细内容，请参阅“13.原点调整”。

11.2 更换电池板

如果更换电池板和机器人的部件(电机、减速机、制动器、同步皮带、滚珠丝杠花键单元等),电机保存的原点与控制器侧保存的原点之间则会产生偏差,无法进行正确的控制。

因此,更换部件之后,需要进行原点调整(校准),使这两个原点一致。

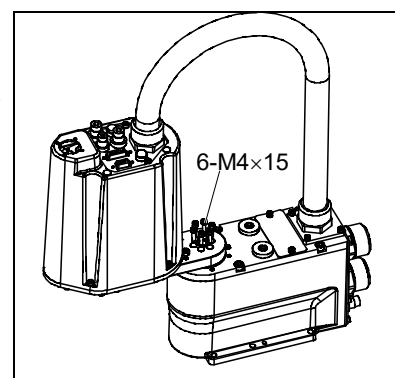
使这两个原点位置一致的作业称之为“原点调整(校准)”。

请参阅“13.原点调整”进行原点调整。

拆卸电池板

- (1) 从底座上拆下第1机械臂。

将第1机械臂放置于地面,注意不要对机械臂造成冲击。

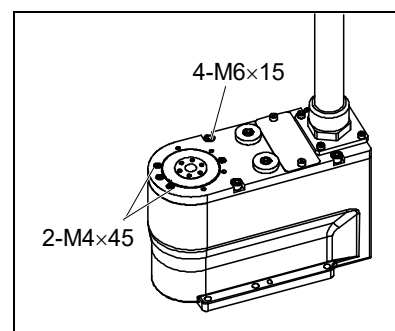


- (2) 拆下连接器底板。

有关详细内容,请参阅“3.2 连接器底板”。

- (3) 将第1关节电机法兰与整个第1关节单元一起拆下。

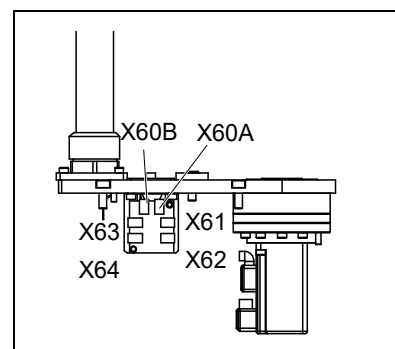
底座和第1关节电机法兰通过定位销对准。请勿弄丢定位销。




- (4) 断开连接至电池板的连接器X61、X62、X63和X64。

- (5) 松开固定电池板的螺丝,并拆下电池板。

- (6) 断开连接至X60A或X60B的连接器X60(锂电池)。



NOTE

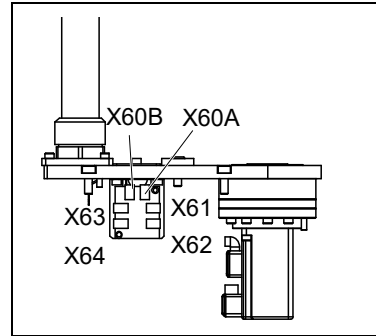
 紧固内六角螺栓时，请参阅“2.4 紧固内六角螺栓”。

安装电池板

- (1) 安装新电池板，并将连接器X60连接至X60A或X60B。

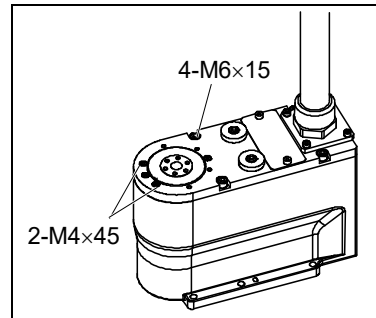
使用螺丝将板固定。

- (2) 连上连接器。
连接器：X61、X62、X63、X64

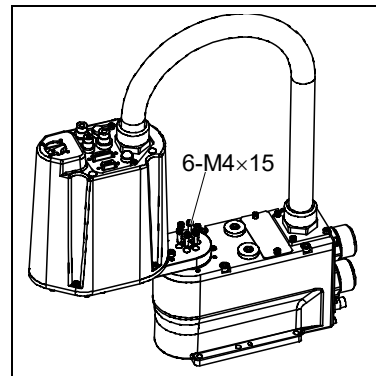


- (3) 将第1关节电机法兰安装到底座上。
安装底座和第1关节电机法兰时，其位置由定位销确定。

安装电机法兰时，请勿夹住电缆。



- (4) 将第1机械臂安装在底座上。



- (5) 安装连接器底板。
有关详细内容，请参阅“3.2 连接器底板”。

- (6) 进行所有关节的原点调整。
有关详细内容，请参阅“13. 原点调整”。

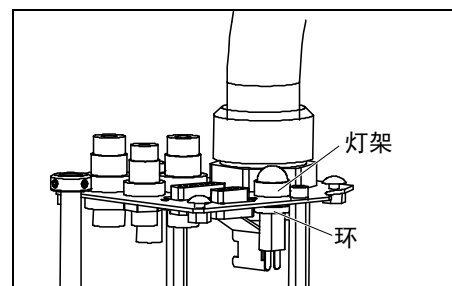
12. LED指示灯



- 请勿在保持电源打开的状态下连接或断开电机连接器。否则可能会导致机器人进行异常动作，非常危险。另外，如果在通电的状态下进行作业，则可能会导致触电或故障。
- 通过断开电源插头连接来关闭机器人系统的电源。请务必将AC电源电缆连接到电源插头上，切勿直接连到工厂电源上。
- 请务必在关闭控制器与相关装置电源并断开电源插头连接之后进行更换作业。如果在通电的状态下进行作业，则可能会导致触电或故障。

	名称	数量	备注
维护部件	LED指示灯	1	2125880
使用工具	十字螺丝刀	1	配线拆卸用
	剪钳	1	
使用材料	扎带	1	

- 拆卸LED指示灯**
- (1) 将控制器的电源设为OFF。
 - (2) 拆下机械臂顶部外罩。
有关详细内容，请参阅“3.外罩”。
 - (3) 拆下连接器。
连接器：X22
 - (4) 拆下指示灯和灯架。
逆时针旋转将其拆下。
 - (5) 从用户板上拆下LED主体与环。
逆时针旋转将环拆下。



- 安装LED指示灯**
- (1) 将LED安装到用户板上。
 - (2) 将机械臂顶部外罩夹在环与灯架之间，然后将LED主体固定在用户板上。
 - (3) 安装指示灯。连上连接器。
连接器：X22。
 - (4) 安装机械臂顶部外罩。
有关详细内容，请参阅“3.外罩”。

13. 原点调整


13.1 什么是原点调整?

如果更换机器人的部件(电机、减速机、同步皮带等),电机侧保存的原点与控制器侧保存的原点之间则会产生偏差,无法进行正确的定位。

因此,更换部件之后,需要进行原点调整(校准),使这两个原点一致。

使这两个原点位置一致的作业称之为“原点调整(校准)”。这与示教*不同。

*“示教”是指机械手的运动范围内,任意设置的坐标点,然后示教给控制器的操作。

 <p>警告</p>	<ul style="list-style-type: none">■ 为了确保安全,请务必对机器人系统设置安全防护装置。有关安全装置的详细内容,请参阅“EPSON RC + 用户指南”中“安全”章节的“安装及设计注意事项”内容。■ 操作机器人系统之前,请确认安全护板内侧没有人。不过,即使安全护板内有人,也可以在示教操作模式下操作机器人系统。为了确保作业人员的安全,机械人动作会始终处于受限状态(低速、低功率)。但如果机器人进行意想不到的动作时,也可能会造成严重的安全问题,非常危险。
---	--

关于命令输入

调整原点时,有些步骤需要使用命令窗口,输入命令。如需使用命令窗口,请选择EPSON RC+ 菜单 - [工具] - [命令窗口]。

下文关于原点调整步骤的说明中,将省略上述路径的记述。

关于步进动作

调整原点时,有些步骤需要使用到机器人管理器中的[Teach&Jog]面板,进行步进操作。如需使用[Teach&Jog]面板时,请选择EPSON RC+ 菜单[工具] - [机器人管理器],然后选择[Teach&Jog]面板。

下文关于原点调整步骤的说明中,将省略上述路径的记述。

13.2 原点调整步骤

EPSON RC+ 配备有用于进行原点调整的向导。

下面说明使用EPSON RC+校准向导进行原点调整的方法。

各关节的原点调整方法通用(部分除外)。

下面以第1关节为例进行说明。对于需要进行原点调整的关节，请参阅示例进行同样的作业。

需对机器人的作业点进行坐标计算时，第2关节的精度是非常重要的。关于第2关节的原点调整，执行“利用右手腕/左手腕法则进行原点调整”中的步骤。有关详细内容，请参阅“13.3 第2关节的正确原点调整”。

由于机器人结构上的限制，无法单独对第4关节进行原点调整。请同时进行第3关节和第4关节的原点调整。



更换电机之后等发生Err9716或5016(绝对编码器电源故障。更换一个新的电池。检查机器人内部接线。)时，请进行“13.4 补充：不使用向导的原点调整步骤”中的“3. 编码器初始化”，然后启动校正向导。

为便于进行原点调整，需要在项目内示教参考点(易于确认精度的点)。

(1) 开始校准向导。

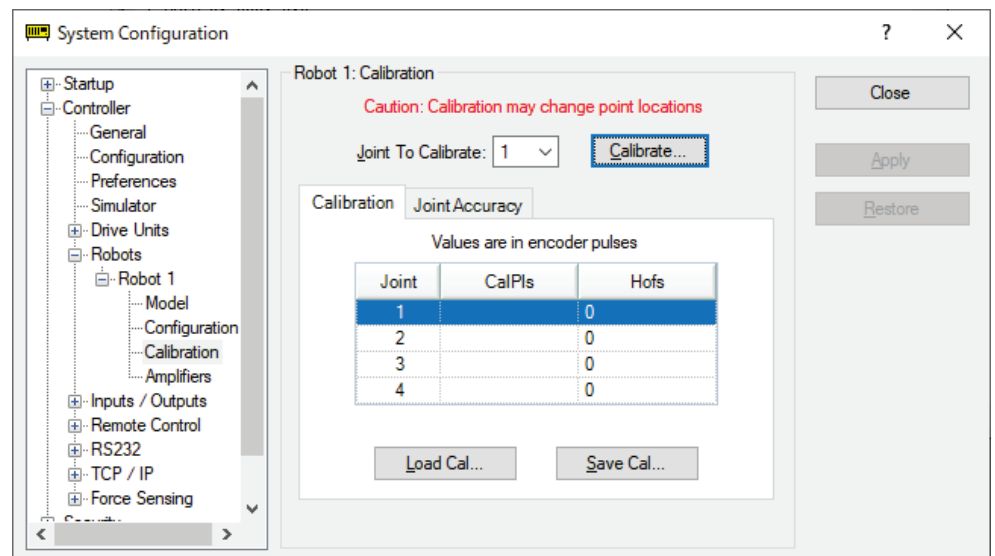
i. 选择EPSON RC+菜单 - [设置] - [设置控制器]。

ii. 选择[机器人] - [机器人**] - [校准]。

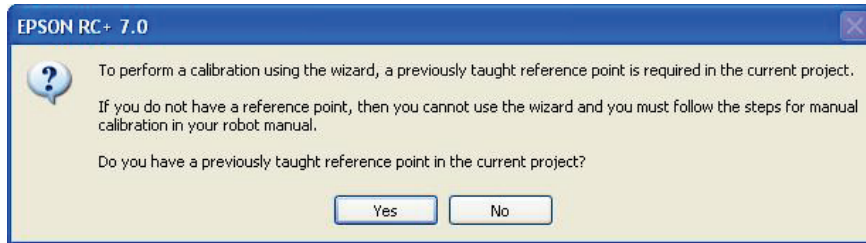


只能对选中的机器人进行原点调整。

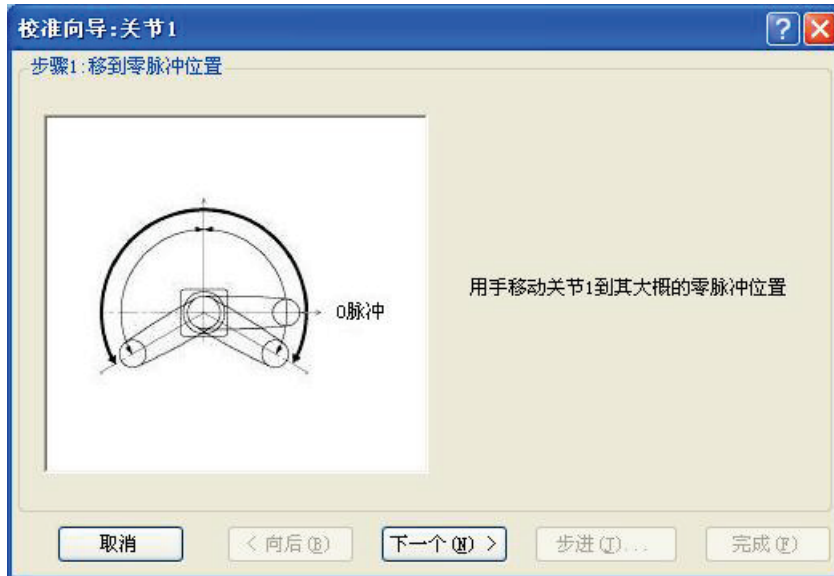
iii. 选择关节编号，然后单击<Calibrate...>按钮。



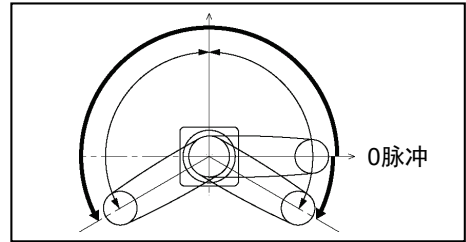
(2) 确认警告信息，然后单击<Yes >按钮。



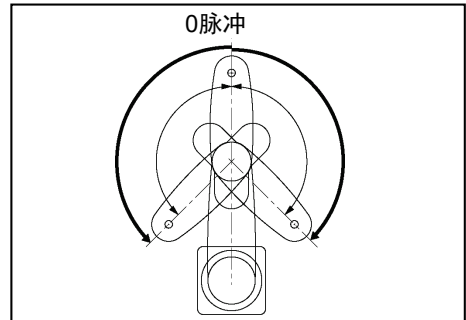
(3) 根据指示，手动将要进行校准的关节移动到0脉冲附近。完成移动之后，单击<下一个>按钮。



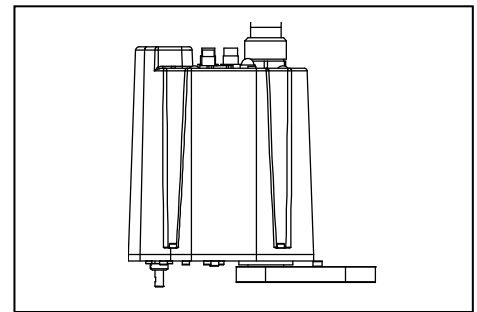
第1关节的0脉冲位置：
与机器人坐标系的X坐标轴
重叠的位置



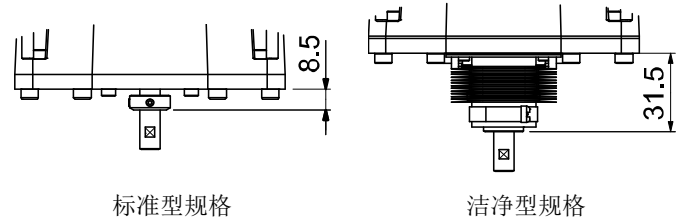
第2关节的0脉冲位置：
第2机械臂垂直于第1机械
臂的位置
(第1关节朝向任何方向都
是如此。)



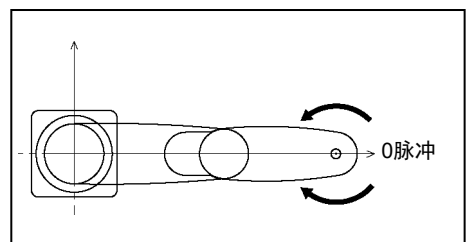
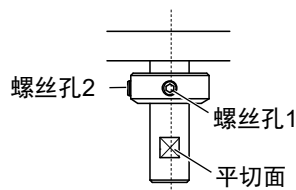
第3关节的0脉冲位置：
动作区域的上限位置



第3关节(轴)的高度因机器人的规格而异。



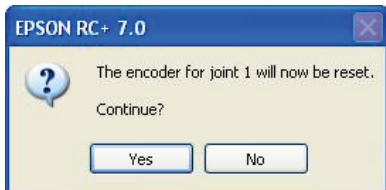
第4关节的0脉冲位置：
轴的平面(或上下机械挡块
的槽)朝向第2机械臂顶端方
向的位置



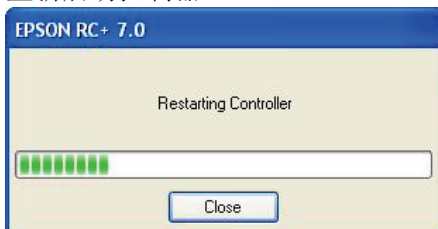
螺丝孔1和平切面在轴中心位置。

螺丝孔2在螺丝孔1的90度方向位置。

- (4) 单击< Yes >按钮重置编码器。



- (5) 重新启动控制器。

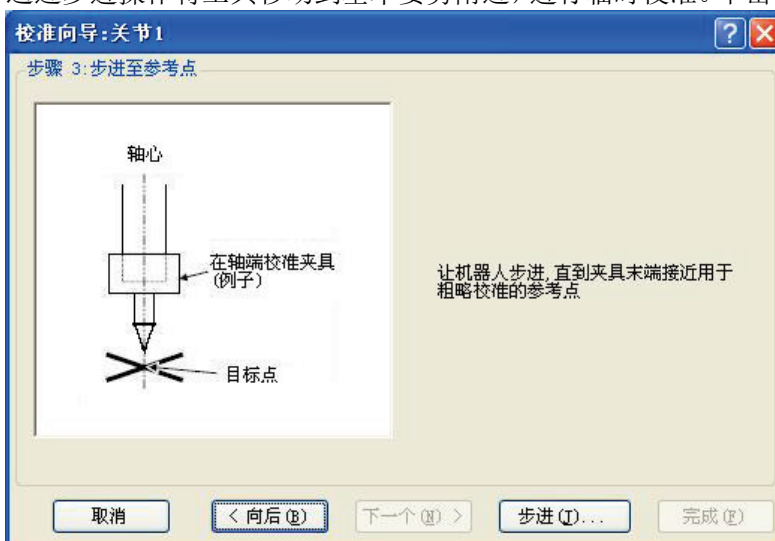


* 重新启动之后，显示自动消失。

- (6) 选择原点调整使用的参考点，然后单击<>按钮。



- (7) 通过步进操作将工具移动到基本姿势附近，进行临时校准。单击<步进...>按钮。

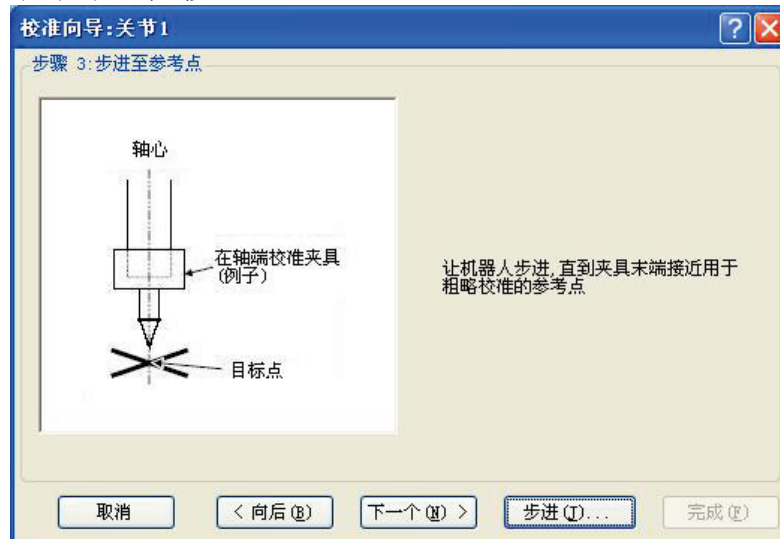


- (8) 进行步进动作，将夹具末端约移动到[步进示教]对话框中的参照点，以进行粗略校准。然后单击<确定>按钮。

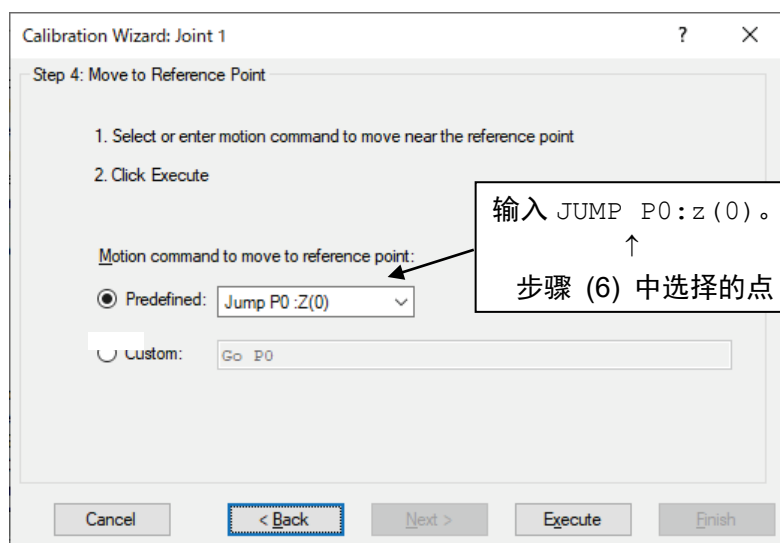
* 动作之前请打开[步进示教]标签，单击 <Motor ON> 按钮。



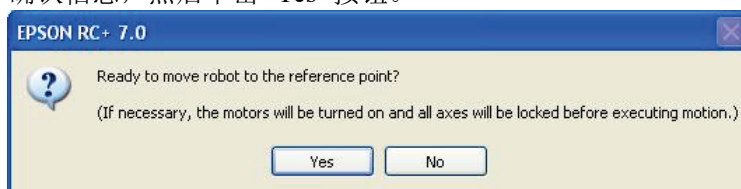
- (9) 单击<下一个>按钮。



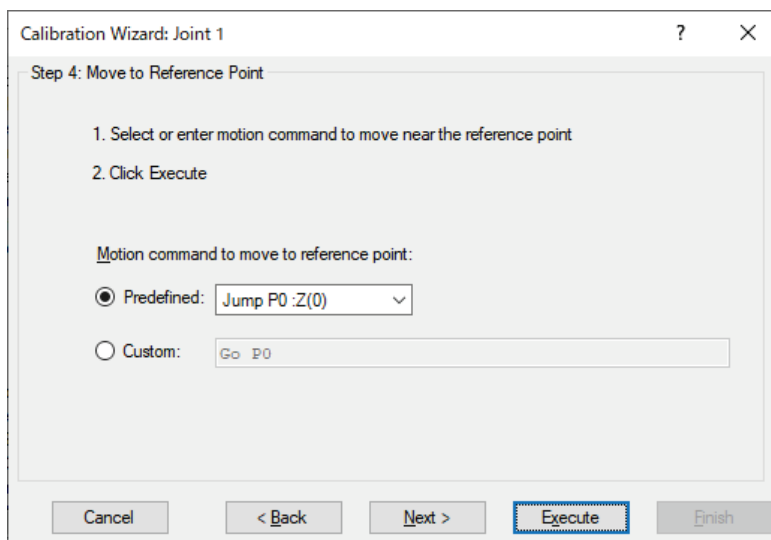
(10) 移动到参考点。单击<Execute>按钮。



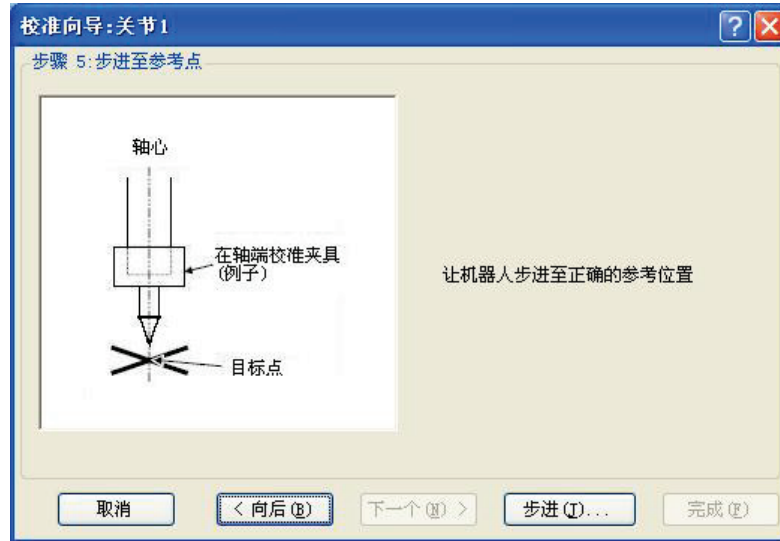
(11) 确认信息，然后单击<Yes>按钮。



(12) 完成到参考点的移动之后，单击<Next>按钮。



(13) 以步进方式移动到正确的参考位置。单击<步进>按钮。

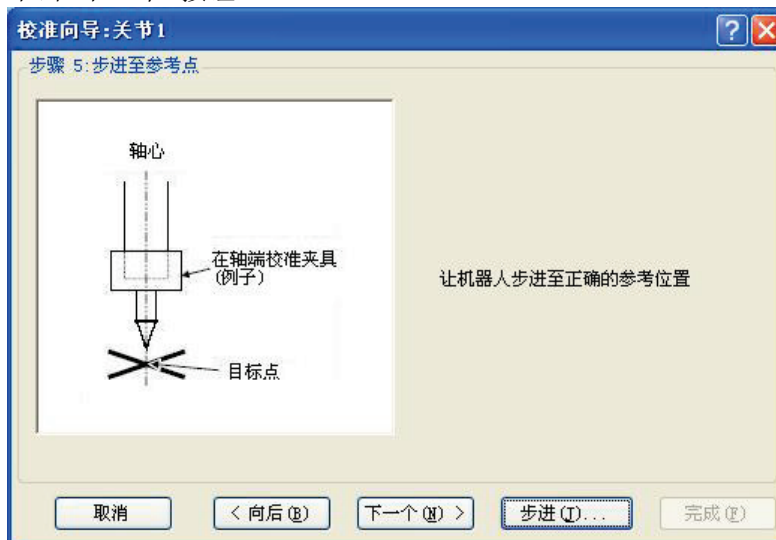


(14) 通过步进移动与参考点对齐，然后单击<确定>按钮。



* 请仅在第2关节进行正确定位，然后将第3关节移动到0脉冲附近。

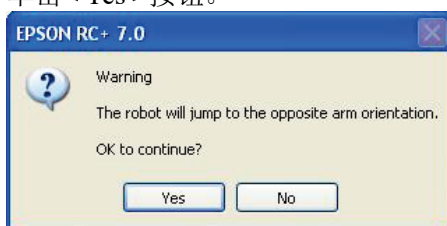
(15) 单击<下一个>按钮。



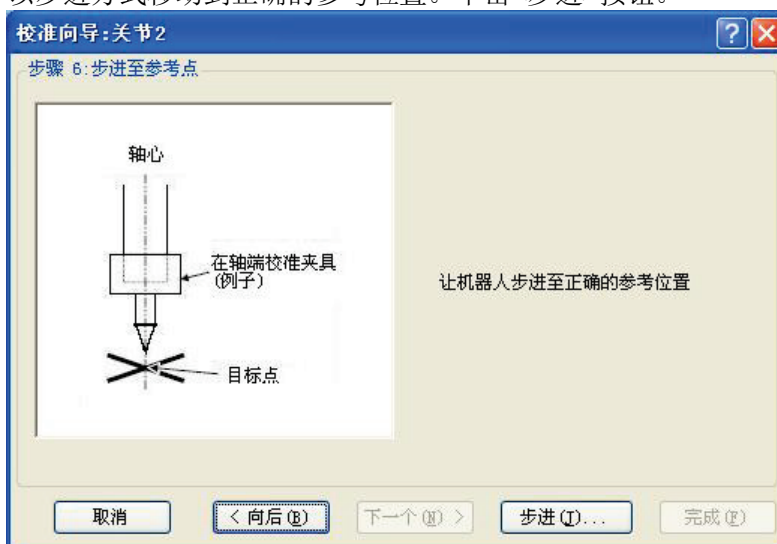
(16) 仅对第2关节的原点调整，执行“利用右手腕/左手腕法则进行原点调整”中的步骤。

其它关节请直接进入步骤(19)。

- i. 通过Jump命令将当前的机械臂姿势移动为不同的姿势(从右手腕换成左手腕)。单击< Yes >按钮。



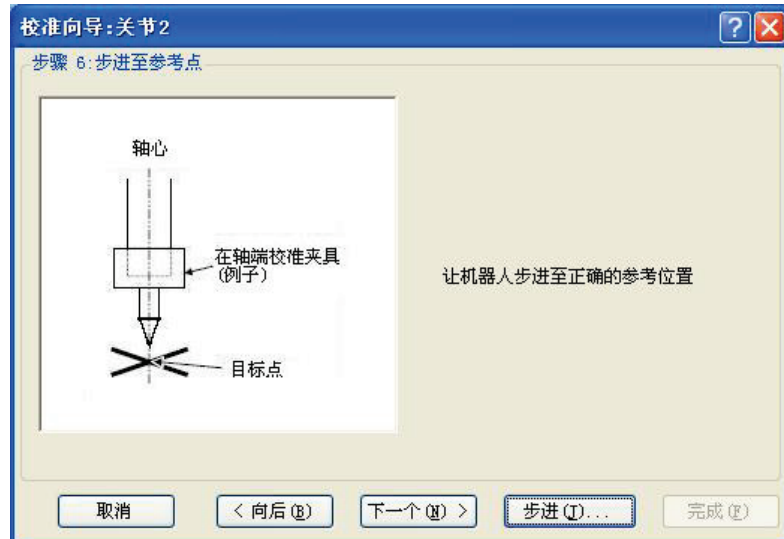
- ii. 以步进方式移动到正确的参考位置。单击<步进>按钮。



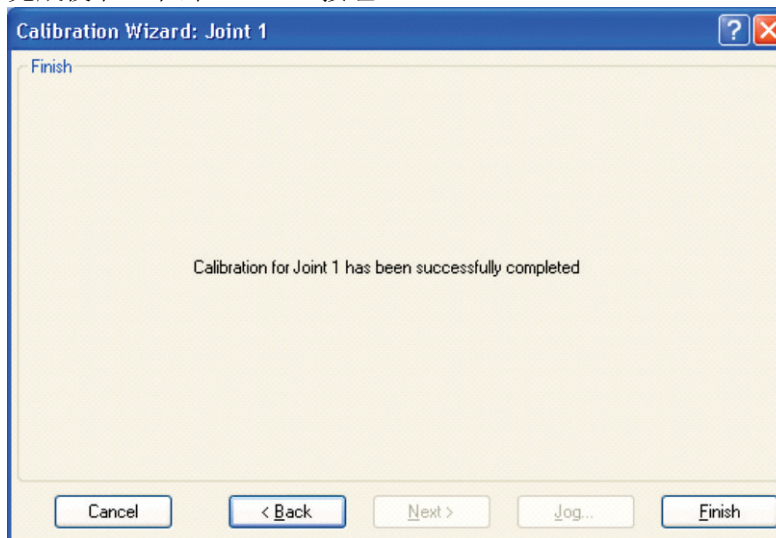
iii. 以步进方式移动到正确的参考位置并调整位置。单击<确定>按钮。



iv. 单击<下一个>按钮。



(17) 完成校准。单击< Finish >按钮。



(18) 将机器人移动到其它点数据处，确认是否正确进行动作。
请根据需要进行示教。

13.3 第2关节的正确原点调整

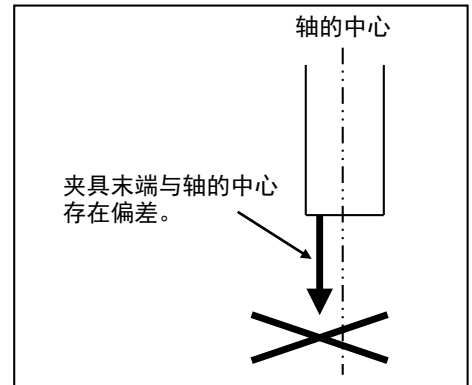
需对机器人的作业点进行坐标计算时，第2关节的精度是非常重要的。



如果按照“13.2 原点调整步骤”中的步骤，对第2关节的精度进行调整时，则需要向导中进行“利用右手腕/左手腕法则进行原点调整”的操作。

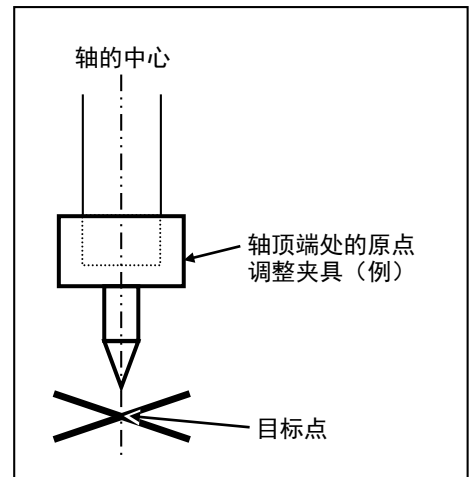
进行原点调整时，基准点为滚珠丝杠花键轴的中心。

夹具末端的中心偏离滚珠丝杠花键轴的中心时，需要拆下夹具末端进行原点调整。



在轴顶端侧制作右面所示的原点调整夹具(例)，以明确轴中心。

将变更右手腕/左手腕姿势时易于确认的位置作为目标点，然后在装置侧打上×号。



拆下夹具末端调整原点之后，安装夹具末端，将机器人移动到示教点，确认位置偏移。出现位置偏移时，请对夹具末端安装位置进行微调，然后再次进行示教。

需对作业点计算坐标时的示例：

- 输入点数据坐标值，进行示教时
- 针对同一点进行右手腕/左手腕的切换时
- 使用Pallet命令时
- 进行CP动作时(直线插补、圆弧插补等)
- 使用Local命令时
- 存在相对坐标记述时<例：P1+X(100)>
- 进行Vision Guide相机校准时

利用右手腕/左手腕法则进行原点调整

- (1) 确认用于原点调整的点数据

使用的点数据需要在右手腕/左手腕的动作范围内，且可用于检查精度。确认使用姿势(点)数据的编号。

- (2) 打开[工具]菜单 - [机器人管理器] - [控制面板]，然后单击MOTOR ON。
 (3) 单击< Free All >，将所有的关节设为非励磁状态，以便可手动移动机械臂。
 (4) 用手将机械臂移动到原点调整的参考点位置，机械臂需要处于右手腕姿态。
 (5) 使用空白点位编号，示教当前位置的点编号。
 (假设此处设置为“P1”。)

在[Jog & Teach]面板中指定点编号“1”，然后单击<示教>按钮。

- (6) 单击[控制面板] - <Lock All>，对所有关节进行励磁。
 (7) 将姿势切换为左手腕并动作到相同的点位置。

>Jump P1/L:Z(0) ' 右手腕变更为左手腕，
 Z为上限位置

* 如果从右手腕姿势向左手腕姿势移动期间存在干扰物，则请单击[控制面板] - <Lock All>按钮，通过手动切换为左手腕姿势，然后执行步骤 (6)、(7)。

- (8) 可能会产生位置偏移。

在[步进示教]中，通过步进动作降下-Z，调整偏移，对未使用的点数据编号进行示教。(假设此处设置为“P2”。)

在[步进示教]中指定点编号“P2”，然后单击<示教>按钮。

- (9) 输入新的Hofs值。

>Hofs Hofs (1), Hofs (2) + (Ppls(P1,2) + Ppls(P2,2)) /
 2, Hofs(3), Hofs(4)

- (10) 以当前的左手腕姿势(步骤 (8) 的位置)对步骤 (8) 的点数据编号进行示教。(比如将该姿势(点)设为“P2”。)

在[步进示教]中指定点编号“P2”，然后单击<示教>按钮。

- (11) 将姿势切换为右手腕并确认位置吻合。

>Jump P2/R ' 左手腕变更为右手腕

* 如果从左手腕姿势向右手腕姿势移动期间存在干扰物，则请单击[控制面板] - <Free All>按钮，通过手动切换为右手腕姿势，然后执行步骤 (6)、(11)。

- (12) 将机器人移动到其它点数据处，确认是否正确进行动作。请根据需要进行示教。

* 请删除在第2关节原点调整中刚刚进行示教的2个点数据。

13.4 补充：不使用向导的原点调整步骤



NOTE 下面所述为不使用EPSON RC+校准向导时的原点调整步骤。有关使用校准向导进行原点调整的详细内容，请参阅“13.2 原点调整步骤”。

需对机器人的作业点进行坐标计算时，第2关节的精度是非常重要的。关于第2关节的原点调整，执行“利用右手腕/左手腕法则进行原点调整”中的步骤。有关详细内容，请参阅“13.3 第2关节的正确原点调整”。

由于机器人结构上的限制，无法单独对第4关节进行原点调整。请同时进行第3关节和第4关节的原点调整。



NOTE 为便于进行原点调整，需要在项目内示教参考点(可确认机器人位置的点)。

请根据下述 1~6 的步骤调整原点。

1. 原点调整用点数据的确认

- (1)-1 更换部件之后，使用当前注册的点数据执行原点调整。
确认可再现正确机器人位置的点数据号(P*)。

* 原点调整需要用到因故障等而更换部件(电机、减速机、皮带等)之前的点数据。

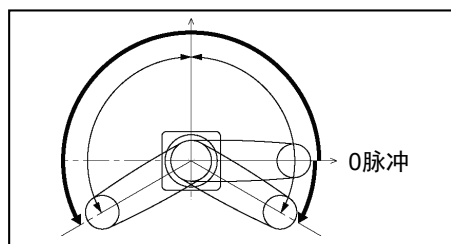
2. 部件更换

- (2)-1 请参阅手册更换部件。
* 更换时请注意不要受伤或损坏部件。

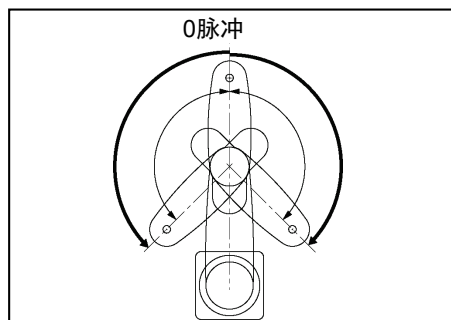
3. 编码器初始化

- (3)-1 在全关节处在动作区域的状态下，打开控制器的电源。
(3)-2 手动将要调整的关节移动到0脉冲位置附近。

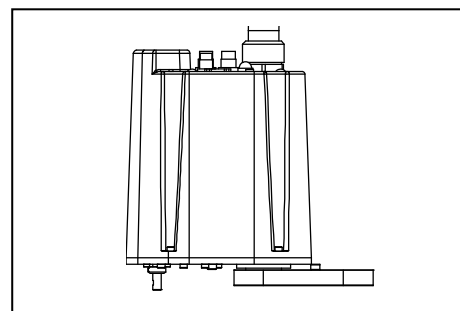
第1关节的0脉冲位置：
与机器人坐标系的X坐标轴
重叠的位置



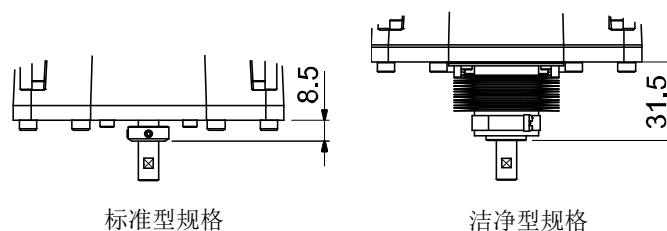
第2关节的0脉冲位置：
第2机械臂垂直于第1机械臂
的位置
(第1关节朝向任何方向都是
如此。)



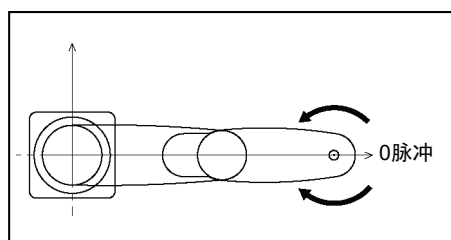
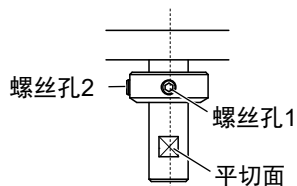
第3关节的0脉冲位置：
动作区域的上限位置



第3关节(轴)的高度因机器人的规格而异。



第4关节的0脉冲位置：
轴的平面(或上下机械挡块
的槽)朝向第2机械臂顶端方
向的位置



螺丝孔1和平切面在轴中心位置。
螺丝孔2在螺丝孔1的90度方向位置。

(3)-3 连接EPSON RC+与控制器。

选择进行原点调整的机器人。如下所示，在[命令窗口]中输入并执行。

(比如使用“机器人 1”。)

```
> robot 1
```

(3)-4 执行编码器初始化命令。

根据要调整的关节，按如下所示，在[命令窗口]中输入并执行。

第1关节: >EncReset 1

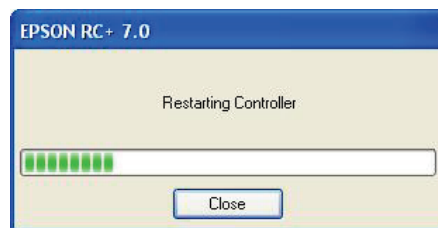
第2关节: >EncReset 2

第3关节: >EncReset 3

第4关节: >EncReset 3, 4

(3)-5 重启控制器。

选择EPSON RC+ 的菜单 - [工具] - [控制器]，然后单击<重启控制器>按钮。



* 重新启动之后，显示自动消失。

4. 粗略的位置调整

(4)-1 通过EPSON RC+菜单 - [工具] - [命令窗口]，输入并执行以下命令。

```
>calpls 0,0,0,0
```

* 机械臂不会动作。

(4)-2 在EPSON RC+菜单 - [工具] - [命令窗口]中，根据要调整的关节，中输入并执行以下命令。

第1关节: >Calib 1

第2关节: >Calib 2

第3关节: >Calib 3

第4关节: >Calib 3, 4

5. 原点调整(正确的位置调整)

(5)-1 单击EPSON RC+菜单 - [工具] - [机器人管理器] - [控制面板]，启动电机。

(5)-2 单击[控制面板]的<Free All>按钮，将所有的关节设为非励磁状态，以便可手动移动机械臂。

(5)-3 用手将机械臂移动到原点调整的参考点位置。

(5)-4 根据原点调整的参考点数据，制作原点调整时使用的数据。

在[命令窗口]中输入并执行以下命令。

(此处使用的原点调整点数据，假设为P1。)

```
> Calpls Ppls(P1,1), Ppls(P1,2), Ppls(P1,3), Ppls(P1,4)
```

(5)-5 使用动作命令，移动至已选中的点位。

选择的点数据为“P1”时，在[步进示教] 中执行“Jump P1:Z(0)”。

* 未调整的关节移动到原来的位置。

(5)-6 通过步进动作将正在进行原点调整的关节*正确定位到选择的点数据位置。

* 调整第4关节原点时，必须将第3关节与第4关节均移至该位置处。

从[步进示教]中选择步进模式[关节]，进行步进动作。

(5)-7 执行原点调整。

根据要调整的关节，按如下所示，在[命令窗口]中输入并执行。

第1关节: >Calib 1

第2关节: >Calib 2

第3关节: >Calib 3

第4关节: >Calib 3, 4

6. 精度确认

(6)-1 也请将机器人移动到其它点位置，确认移动到相同的位置上。

如果未移动到相同位置，则需要其它点位置上再次进行原点调整。另外，进行原点调整之后仍未移动到相同位置时，需要重新进行点设定。

14. G1维护部件表

14.1 通用部件

部件名称		代码	旧代码	备注		参阅	检修对象*1
AC 伺服电机	第 1 关节	1543776	R13B000621	50 W		5.1	○
	第 2 关节	1533642	R13B000619			6.1	○
	第 3 关节					7.1	○
	第 4 关节					8.1	○
減速機	第 1 关节	1543777	R13B010026			5.2	○
	第 2 关节	1543778	R13B010027			6.2	○
减速机 **	Z 轴	1543781	R13B030507			7.3	○
同步皮带	第 3 关节	1522129	R13B030226	Z: 宽 6 mm 长 196 mm		7.2	○
	第 4 关节	1522134	R13B030227	U: 宽 6 mm 长 190 mm		8.2	○
电缆单元	175 mm 用	—	R13B020039			4.1	
	225 mm 用	—	R13B020040			4.1	
M/C 电缆		R12NZ9002L	R12B020446	3 m	RC180 用	4.3	
		R12NZ900KG	—		RC700-A 用直型		
		R12NZ900KK	—		RC700-A 用 L 型		
		R12NZ9007K	R12B020447	5 m	RC180 用		
		R12NZ900KH	—		RC700-A 用直型		
		R12NZ900KL	—		RC700-A 用 L 型		
		R12NZ9002M	R12B020448	10 m	RC180 用		
		R12NZ900KJ	—		RC700-A 用直型		
		R12NZ900KM	—		RC700-A 用 L 型		
		R12NZ900XP	—	15 m	RC700-A 用直型		
		R12NZ900XR	—		RC700-A 用 L 型		
		R12NZ900XQ	—	20 m	RC700-A 用直型		
		R12NZ900XT	—		RC700-A 用 L 型		
电池板		2126750	R13B041203	不带锂电池 安装在底座中		11.2	
电池单元		2117879	R13ZA00600300	更换用锂电池 ER17330V(TOSHIBA)		11.1	
O 型环	第 1 关节	1523421	R13B031251	第 1 关节电机法兰用		5.1	
	第 2 关节	1543780	R13B031252	第 2 关节电机法兰用		6.1	
制动解除开关		2117817	R13Z702640100			—	
LED 灯		2125880	R13B030004			12	
润滑脂*2	AFB(滚珠丝杠 花键)	—	—	要购买润滑脂, 请垂询 当地经销商。		2.3	
	SK-2(减速机)	—	—			2.3	
	GPL-224(电缆)	—	—			—	
液体胶水	1206C *2	—	—			10.2	

*1 我们建议当机械手累计工作时间达到 20,000 小时，则实施检修。可在 EPSON RC+- [控制器状态观看器]对话框 - [电机开的时间]查看机器人运行时间。
有关详细内容，请参阅“2.2. 检修”。

*2 润滑脂、液体胶水
根据各国的化学物质法规(国联 GHS 法规)，从 2015 年 4 月开始，请从以下制造商处购买润滑脂。购买润滑脂请联系以下制造商。如有任何疑问请咨询当地经销商。

产品名称	制造商	URL
THK AFB-LF Grease	THK CO., LTD.	https://www.thk.com/
Harmonic Grease SK-2	Harmonic Drive Systems Inc.	https://www.harmonicdrive.net/
Krytox®GPL-224	Chemours	https://www.chemours.com/en/brands-and-products
1206C	ThreeBond Co.,Ltd	https://www.threebond.com

14.2 环境规格部件

14.2.1 标准环境规格

部件名称		代码	备注	参阅：维护篇	检修对象*1
滚珠丝杠花键	4 轴规格	R13B010224		10.2.1	○
	3 轴规格	R13B010226		10.2.2	○
机械臂外罩		R13B030441	白色	3.1	

- *1 我们建议当机械手累计工作时间达到 20,000 小时，则实施检修。可在 EPSON RC+ [控制器状态观看器]对话框 - [电机开的时间]查看机器人运行时间。
有关详细内容，请参阅“2.2. 检修”。

14.2.2 洁净环境规格

部件名称		代码	备注	参阅：维护篇	检修对象*1
滚珠丝杠花键	4 轴规格	R13B010225		10.2.1	○
	3 轴规格	R13B010227		10.2.2	○
机械臂外罩		R13B030442	电镀	3.1	
波纹管套	4 轴规格	R13B030706	*2	9.1	
	3 轴规格	R13B030707	*3	9.2	
垫圈套件		R13B031253		-	

- *1 我们建议当机械手累计工作时间达到 20,000 小时，则实施检修。可在 EPSON RC+ [控制器状态观看器]对话框 - [电机开的时间]查看机器人运行时间。
有关详细内容，请参阅“2.2. 检修”。
- *2 4 轴规格的波纹管套为 1 个/套。
- *3 3 轴规格的波纹管套为 2 个/套。上波纹管套和下波纹管套的形状不同。

G3 维护

记载了维护 G3 系列机器人时的步骤与注意事项。




1. 关于维护时的安全

进行日常维护之前，请仔细阅读“关于维护时的安全”、本手册及相关手册，在充分理解安全维护方法的基础上进行维护。




请由经过我公司或经销商的维护培训的人员，来进行机械手的维护。

关于正文中的符号

以下符号代表与安全相关的注意事项。请务必阅读。

 警告	<p>如果用户忽视该指示或处理不当，可能会导致死亡或重伤。</p>
 警告	<p>如果用户忽略该指示或处理不当，可能会因触电而受伤。</p>
 注意	<p>如果用户忽略该指示或处理不当，可能会导致人身伤害或财产损失。</p>

设计与安装注意事项

 <p>警告</p>	<ul style="list-style-type: none">■ 除非本手册另有说明，否则请勿拆下任何部件。根据所述内容严格遵守维护步骤。如果进行错误的拆卸或维护，不仅机器人系统会出现故障，还可能会造成严重的安全问题。■ 如果未接受过培训，请在电源接通时远离机器人。另外，请勿进入到动作区域内。即使看到机器人似乎停止了动作，但处于通电状态的机器人可能还会意外进行动作，并可能造成严重的安全问题。■ 请务必在安全护板之外确认更换部件后的机器人动作。否则，动作确认之前的机器人可能会进行意想不到的动作，并可能造成严重的安全问题。■ 进入正规运转之前，请确认紧急停止开关与安全护板开关动作状态正常。如果在开关不能正常动作的状态下进行运转，发生紧急状况时则无法发挥安全功能，可能会导致重伤或重大损害，非常危险。
 <p>警告</p>	<ul style="list-style-type: none">■ 通过拔下电源插头来关闭机器人系统的电源。请务必将AC电源电缆连接到电源插头上。切勿直接连到工厂电源上。■ 请务必在关闭控制器与相关装置电源并拔出电源插头之后进行更换作业。如果在通电的状态下进行作业，则可能会导致触电或故障。
 <p>注意</p>	<ul style="list-style-type: none">■ 请可靠地连接电缆。请注意不要强行弯曲电缆类等，以免向电缆施加负荷。(另外，请勿在电缆上放置重物，强行弯曲或拉拽电缆。)否则,可能会导致电缆损伤、断线或接触不良，致使触电或系统动作不正常。■ 进行机械手维护时，需确保机械手与周围保持50mm的距离。

2. 维护概要

下面所示为检查进度表与内容。为了防止发生故障并确保安全，需要可靠地进行检查作业。

请按照进度表进行检查。

2.1 维护检查

2.1.1 维护检查进度表

检查项目分为每天、1个月、3个月、6个月与12个月5个阶段，并按阶段追加项目。

其中，1个月的通电并运转时间超过250小时时，请按250小时、750小时、1500小时、3000小时追加检查项目。

	检查项目					
	日常检查	1个月检查	3个月检查	6个月检查	12个月检查	检修 (部件更换)
1个月 (250 小时)	请 每 天 进 行 检 查	√				
2个月 (500 小时)		√				
3个月 (750 小时)		√	√			
4个月 (1000 小时)		√				
5个月 (1250 小时)		√				
6个月 (1500 小时)		√	√	√		
7个月 (1750 小时)		√				
8个月 (2000 小时)		√				
9个月 (2250 小时)		√	√			
10个月 (2500 小时)		√				
11个月 (2750 小时)		√				
12个月 (3000 小时)		√	√	√	√	
13个月 (3250 小时)		√				
⋮		⋮	⋮	⋮	⋮	⋮
20000 小时					√	

2.1.2 检查内容

检查项目

检查项目	检查部位	日常检查	1个月检查	3个月检查	6个月检查	12个月检查
确认螺栓是否松动	夹具安装螺栓	√	√	√	√	√
	机械手安装螺栓	√	√	√	√	√
确认接头是否松动	机械手外侧(连接板等)	√	√	√	√	√
确认是否有外部缺陷 清除附着的灰尘	机械手整体	√	√	√	√	√
	外部电缆		√	√	√	√
确认是否有变形或位置偏移	安全防护等	√	√	√	√	√
确认制动器是否正常工作	第3关节	√	√	√	√	√
确认是否有异响或异常振动	整体	√	√	√	√	√

检查方法

检查项目	检查方法
确认螺栓是否松动	使用六角扳手，检查夹具和机械臂的安装螺栓是否松动。 如果发生松动，请参考“2.4 紧固内六角螺栓”并使用正确的扭矩重新拧紧螺栓。
确认接头是否松动	检查接头是否松动。 如果接头松动，请重新连接以免脱落。
确认是否有外部缺陷 清除附着的灰尘	检查机械手的外观，如果附着灰尘，请进行清洁。 检查电缆外观，如果有划痕，请确认是否断线等损坏。
确认是否有辨性或位置偏移	检查安全防护装置等是否发生错位。 如果有错位，请恢复到原来的位置。
确认制动器是否正常工作	检查当电机关闭时，轴部不会因重力下降。 当电机关闭且未启用制动解除开关时，轴部发生下降，请咨询经销商。 如果操作制动解除开关无法解除制动，也请咨询经销商。
确认是否有异响或异常振动	检查机械手动作时是否有异响或异常振动。 如果发现有任何异常，请咨询经销商。

2.2 检修(更换零件)



- 若不定期检修机器人系统，可能会导致极大的安全隐患。
- 检修是假设所有关节的运动距离都是相同的。如果有某个关节的占空比或负载特别高，我们建议以这个关节为准，在达到累计工作时间20,000小时之前，尽可能对所有关节进行检修。

机械手的各关节中使用的零件，都会由于长期运作导致性能下降，从而影响机器人的精度或发生故障。所以为了继续使用机械手，我们推荐用户进行检修(更换零件)。

我们建议当机械手累计工作时间达到 20,000 小时，则实施检修。

但是，由于机械手的动作距离和负载程度(最大动作速度和最大加减速度是连续动作)不同，磨损程度会有所不同。



在 EPSON RC+ 7.0 Ver.7.2.x 或更高版本(固件版本 Ver.7.2.x.x 或更高)中，可以从 EPSON RC+ 7.0 的[零件消耗管理]对话框中查看定期维护零件(电机，减速机，同步皮带)的建议更换时间。

有关详细资讯，请参阅以下手册。

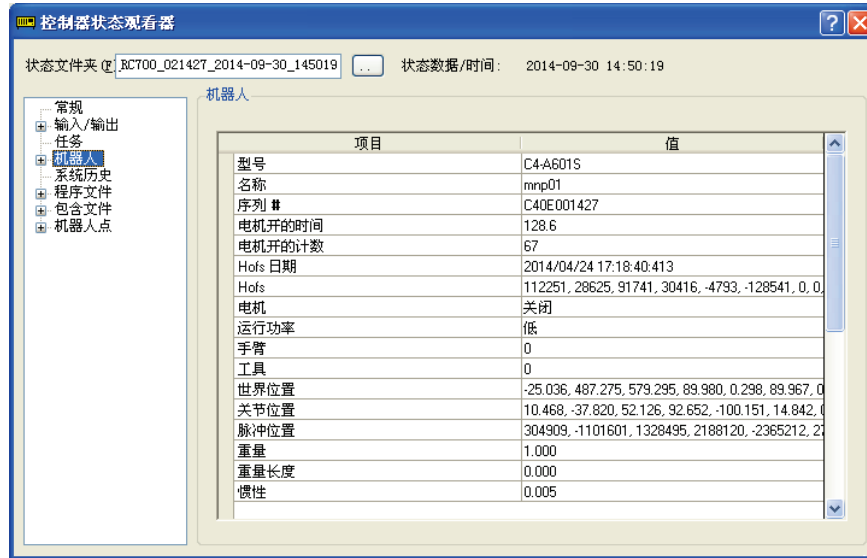
RC700 系列 6. 报警功能

注意事项:

维护部件的建议更换时间为当期达到 L10 寿命时(达到 10%故障概率时)。在[零件消耗管理]对话框中，L10 的寿命显示为 100%。

可在[控制器状态观看器]对话框 - [电机开的时间]查看机器人运行时间。

- (1) 选择 EPSON RC+ 的菜单 - [工具] - [控制器]，显示[控制器工具]对话框。
- (2) 单击<观看控制器状态>按钮打开[浏览文件夹]对话框。
- (3) 选择保存了信息的文件夹。
- (4) 单击<确定>显示[控制器状态观看器]对话框。
- (5) 从左侧的树状菜单中选择[机器人](对话框图像：EPSON RC+ 7.0)




关于需检修的部件，请参阅“15. G3 维护部件表”。


关于各部件的更换，请参阅本手册各章节。

请与当地销售商联系以获取更多信息。

2.3 润滑脂加注

滚珠丝杠花键与减速机需要定期加注润滑脂。请务必使用指定的润滑脂。

 注意	<ul style="list-style-type: none"> ■ 请注意避免润滑脂用光。如果润滑脂用光，滑动部件则会产生伤痕等，不仅无法充分发挥性能，而且修理也会花费大量时间与费用。
--	--

 注意	<ul style="list-style-type: none"> ■ 一旦润滑脂进入眼中、口中或粘附在皮肤上，请进行下述处理。 <ul style="list-style-type: none"> 进入眼中时 : 请用清水彻底清洗眼睛，然后就医。 进入口中时 : 若不慎吞咽请勿强行呕吐，应立即就医。 进入嘴里时，请用水充分漱口。 粘附到皮肤上时 : 请用水与肥皂冲洗干净。
--	--

	润滑部件	润滑间隔	润滑脂	润滑脂加注方法
第 1 关节 第 2 关节	减速机	检修时	SK-1A	5.2 更换第 1 关节减速机 6.2 更换第 2 关节减速机
第 3 关节	滚珠丝杠花键单元	运行 100 km 时 (首次润滑脂加注为 50 km)	AFB	滚珠丝杠花键单元的润滑脂加注 (下文)

第 1、2 关节减速机

通常情况下，建议在检修时加注润滑脂。

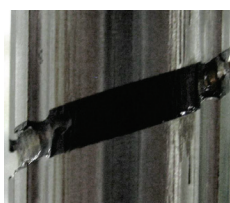
但是，根据行驶距离和负载程度(例如最大运行速度和以最大加速度/减速度连续运行时)不同，机械手的损耗也会有差异。

第 3 关节滚珠丝杠花键单元

推荐当运行距离达到 100 km 时，加注润滑油。但是，也可以确认润滑脂的状态来判断是否需要润滑。例如下图所示，润滑油变黑或者润滑脂干燥时，则需要加注润滑脂。



正常的润滑脂



变黑的润滑脂

首次润滑脂加注在运行 50 km 后执行。




在 EPSON RC+ 7.0 Ver.7.2.x 或更高版本(固件版本 Ver.7.2.x.x 或更高)中，可以从 EPSON RC+ 7.0 的[零件消耗管理]对话框中查看滚珠丝杠花键单元的润滑脂加注的建议时间。

有关详细资讯，请参阅以下手册。


RC700 系列维护手册 6. 报警功能

滚珠丝杆花键单元的润滑脂加注


	名称	数量	備考
润滑脂	滚珠丝杠花键单元用 (AFB 润滑脂)	适量	
使用工具	抹布	1	润滑脂擦拭用(花键轴)
	十字螺丝刀	1	

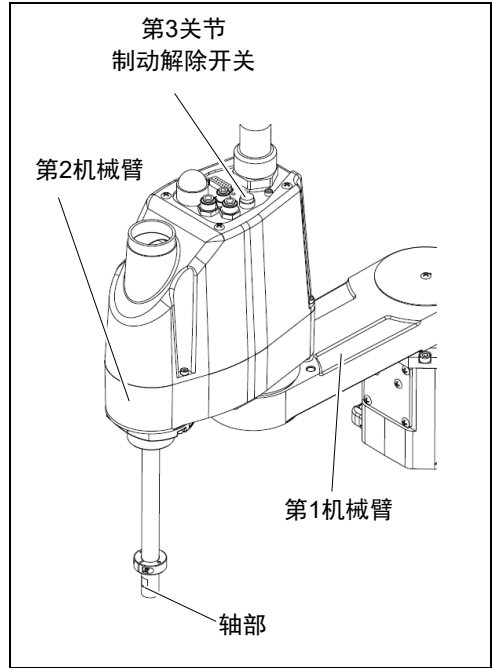
NOTE  为防止润滑脂滴落，请适当的遮盖夹具和周边设备。

- (1) 打开控制器电源。
- (2) 请执行以下方式之一，将轴部降低到下限位置。
 - 按住制动解除开关，将轴部降至最低。

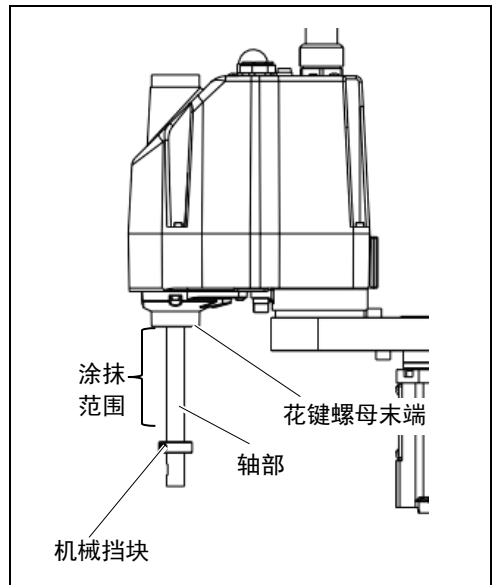
NOTE  按下制动解除开关期间，请注意因夹具末端自重而下降。

- 在EPSON RC+ 7.0 菜单中选择 [工具]-[机器人管理器]-[步进&示教]选项卡中，将轴部降低到下限位置。

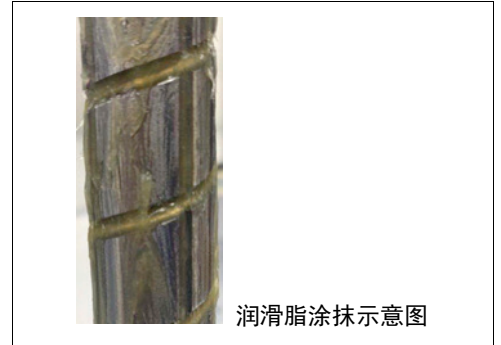
NOTE  注意不要让夹具和周边设备发生干涉。



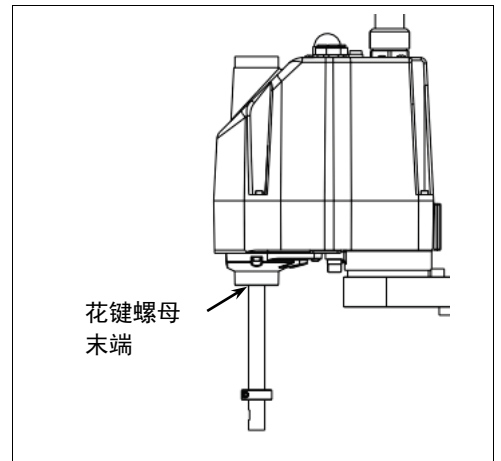
- (3) 关闭控制器电源。
- (4) 擦拭丝杆上旧的润滑脂，涂抹新的润滑脂。
润滑脂的涂抹范围是，花键螺母末端到机械挡块。



- (5) 在滚珠丝杆花键的螺旋槽和垂直槽上涂抹润滑脂，填满凹槽即可。



- (6) 打开控制器电源。
- (7) 启动机器人管理器，将轴部移动到原点位置。注意不要与周边设备发生干涉。
- (8) 移动到原点位置后，操作轴进行上下往返动作。往返动作，是指在低功率模式下，将轴移动到上限位置和下限位置。持续动作 5 分钟左右，让润滑油均匀的分布在轴上。
- (9) 关闭控制器电源。
- (10) 擦拭花键螺母和机械挡块上多余的油脂。



2.4 紧固内六角螺栓

在需要机械强度的位置使用内六角螺栓(以下简称螺栓)。组装时,按下表所示的紧固扭矩紧固这些螺栓。

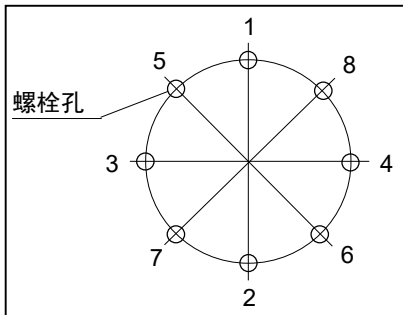
除了特别指定的情况之外,在本手册记载的作业中重新紧固这些螺栓时,请使用扭矩扳手等紧固到下表所示的紧固扭矩值。

螺栓	紧固扭矩值
M3	2.0 ± 0.1 N·m (21 ± 1 kgf·cm)
M4	4.0 ± 0.2 N·m (41 ± 2 kgf·cm)
M5	8.0 ± 0.4 N·m (82 ± 4 kgf·cm)
M6	13.0 ± 0.6 N·m (133 ± 6 kgf·cm)
M8	32.0 ± 1.6 N·m (326 ± 16 kgf·cm)
M10	58.0 ± 2.9 N·m (590 ± 30 kgf·cm)
M12	100.0 ± 5.0 N·m (1,020 ± 51 kgf·cm)

为止动螺丝时,请参阅下述内容。

止动螺丝	紧固扭矩值
M4	2.4 ± 0.1 N·m (26 ± 1 kgf·cm)
M5	3.9 ± 0.2 N·m (40 ± 2 kgf·cm)

如图所示,按对角线的顺序固定配置在圆周上的螺栓。



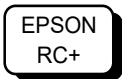
固定时,请勿一次性紧固螺栓,而要用六角扳手分 2、3 圈紧固,然后使用扭矩扳手等按上表所示的紧固扭矩值进行紧固。然后使用扭矩扳手按上表所示的紧固扭矩值进行紧固。

2.5 关于原点位置

如果更换机器人的电机或减速机等部件,电机保存的原点与控制器侧保存的原点之间则会产生偏差,无法进行正确的控制。因此,更换部件之后,需要进行原点调整(校准),使这两个原点一致。

进行原点调整作业前需要事先记录特定位置的脉冲值。

更换部件之前,在当前注册的点(姿势)数据中选择易于确认精度的点,按下述步骤显示脉冲值并进行记录。



在[命令窗口]中执行下述命令。

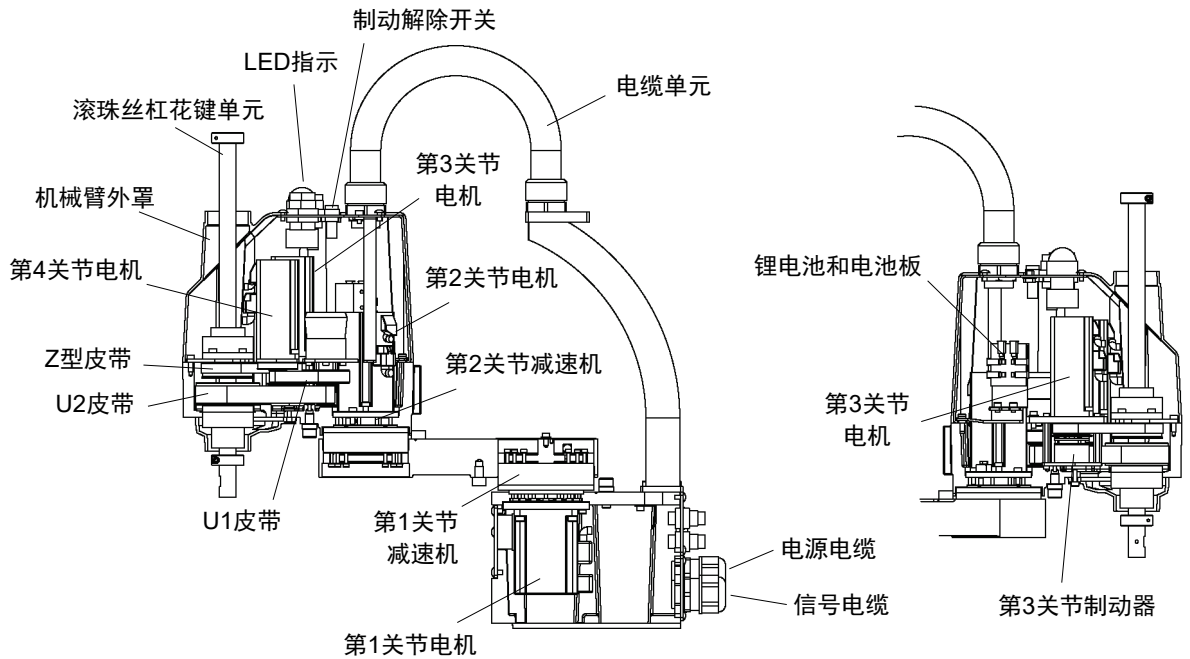
>PULSE

PULSE: [第 1 关节脉冲值] pls [第 2 关节脉冲值] pls [第 3 关节脉冲值] pls [第 4 关节脉冲值] pls

2.6 维护部件的配置

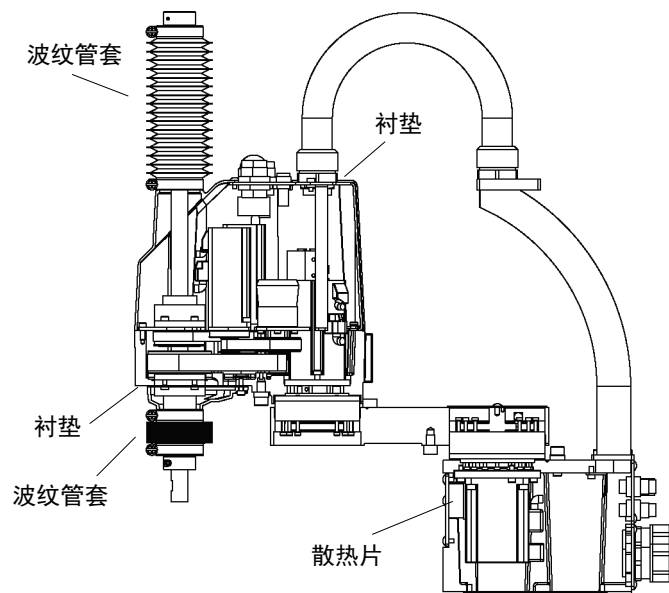
2.6.1 台面安装

G3-**1S: 标准环境规格



(图: G3-301S)

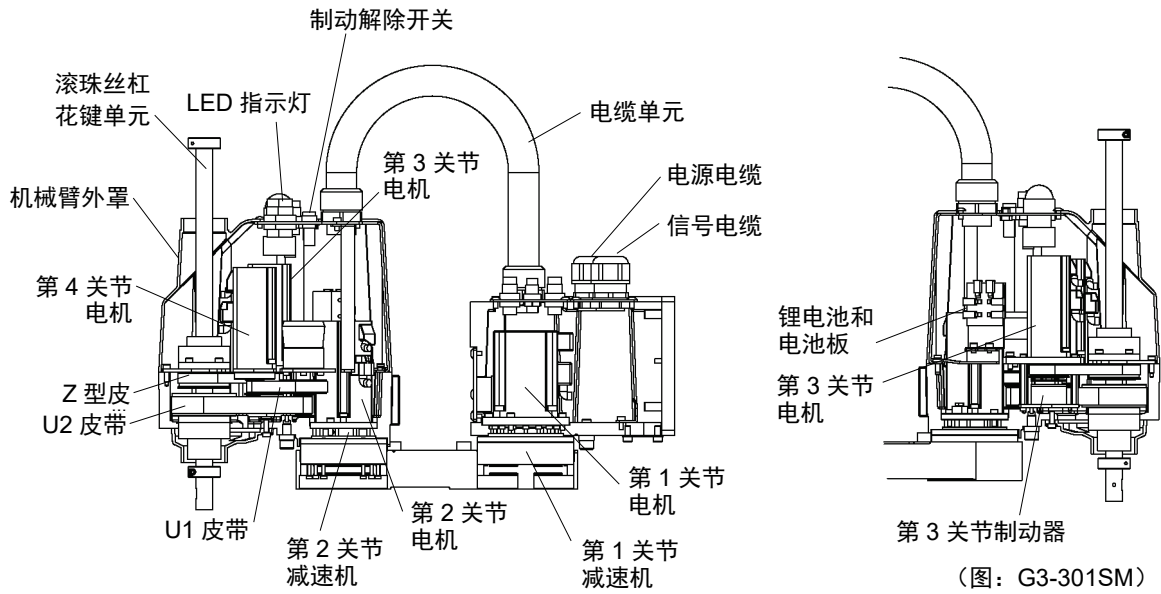
G3-**1C: 洁净环境规格(带波纹管套)



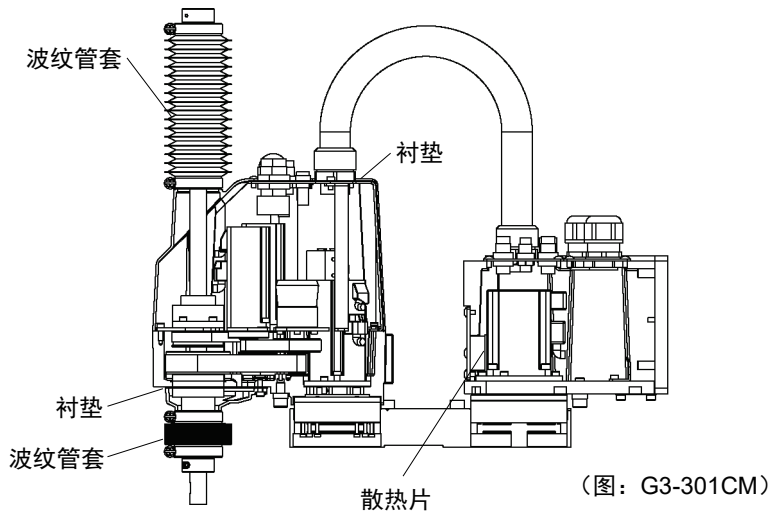
(图: G3-301C)

2.6.2 复合安装

G3-**1SM: 标准环境规格



G3-**1CM: 洁净环境规格(带波纹管套)



3. 外罩

本章将介绍如何拆卸和安装外罩，这是维护每个零件时的通用方法。

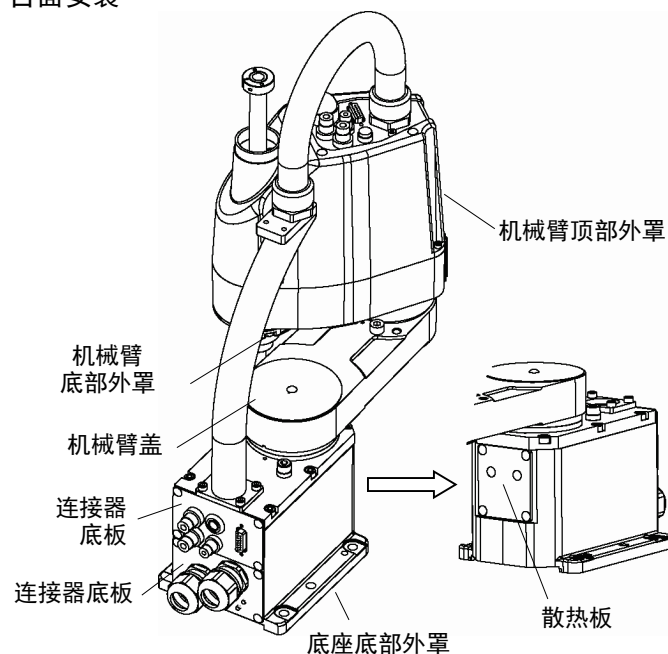


警告

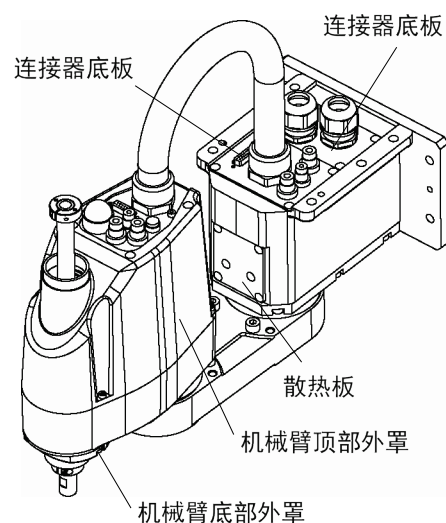
- 请勿在保持电源打开的状态下装卸电机连接器。通电状态下插拔电机连接器极为危险，可能导致严重的人身伤害，因为机器人可能发生异常动作，并且可能导致触电或机器人系统故障。
- 通过拔下电源插头来关闭机器人系统的电源。请务必将AC电源电缆连接到电源插头上，切勿直接连到工厂电源上。
- 请务必在关闭控制器与相关装置电源并拔出电源插头之后进行更换作业。如果在通电状态下作业，可能会导致触电或机器人系统故障。
- 请勿使异物进入到机器人内部与连接端子中。如果在进入异物的状态下通电，则可能会导致触电或故障，非常危险。

	名称	数量	备注
维护部件	下外罩衬垫	1	1514467 洁净环境规格专用
	用户板衬垫	1	
使用工具	六角扳手 (双面宽度: 3 mm)	1	M4 螺丝用 紧固扭矩值: 0.9 N·m (9.2 kgf·cm)
	扭矩扳手	1	
	十字螺丝刀	1	M4 伞头螺丝用 紧固扭矩值: 0.4 N·m (4.1 kgf·cm) 波纹管套拆卸用(仅用于洁净环境规格)
	抹布	1	粘合剂擦拭用


台面安装



复合安装




3.1 机械臂顶部外罩

 注意	<ul style="list-style-type: none"> ■ 请勿用力拉拽机械臂顶部外罩。否则，可能会导致电缆损伤，断线，接触不良，致使触电或系统动作不正常。 ■ 安装外罩时，请勿夹住电缆类或将其强行弯曲后压入。否则，可能会导致电缆损伤，断线，接触不良，致使触电或系统动作不正常。 当布设电缆时，拆卸外罩请查看电缆位置。务必将电缆放回原来的位置。
--	---


拆卸机械臂顶部外罩

- (1) 打开控制器电源。
- (2) 按下制动解除开关，将轴降到下限位置。确保留有足够的空间，防止夹具末端碰撞外围装置等。

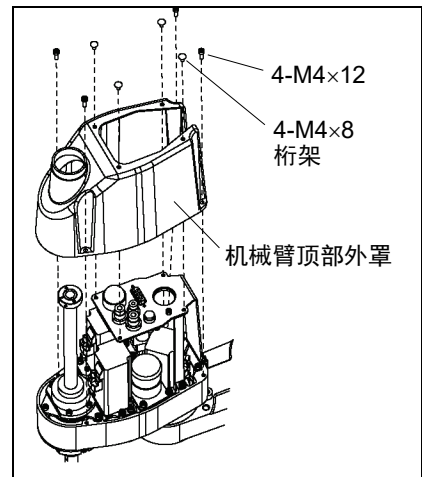
NOTE  制动解除开关仅作用于第3关节。按下制动解除开关时，第3关节制动器同时被解除。

按下制动解除开关期间，请注意因夹具末端自重而产生的下垂。

- (3) 关闭控制器电源。
- (4) 拆下机械臂顶部外罩固定螺栓，抬起外罩。

NOTE  如果机器人安装了波纹管套，请将上波纹管套拆下，然后将机械臂顶部外罩拆下。关于波纹管套拆卸，请参阅“10. 波纹管套”。

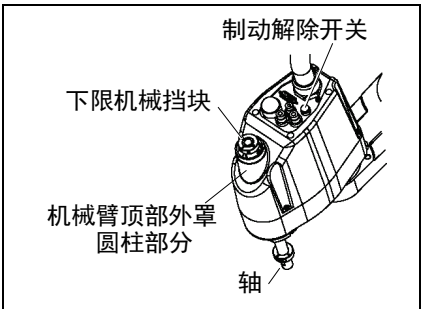
拆卸外罩时，请注意用户配线与配管。



安装机械臂顶部外罩

- (1) 将外罩安装到机械臂上，然后用机械臂顶部外罩固定螺栓进行固定。

安装机械臂顶部外罩之后，请确认下限机械挡块不会碰到机械臂顶部外罩的圆柱部分。



- (2) 如果机器人安装了波纹管套，安装机械臂顶部外罩后，安装上波纹管套。关于波纹管套安装，请参阅“10. 波纹管套”。

3.2 机械臂底部外罩

拧下机械臂底部外罩固定螺栓，然后拉下外罩并将其拆下。



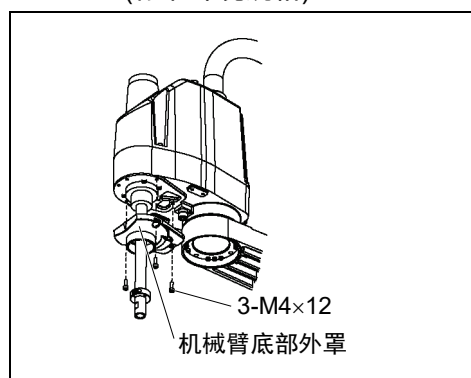
因安装了夹具末端，机械臂底部外罩可能无法从轴上拆下。

如果需要完全拆下外罩(更换滚珠丝杠花键单元等)，请拆下夹具末端。

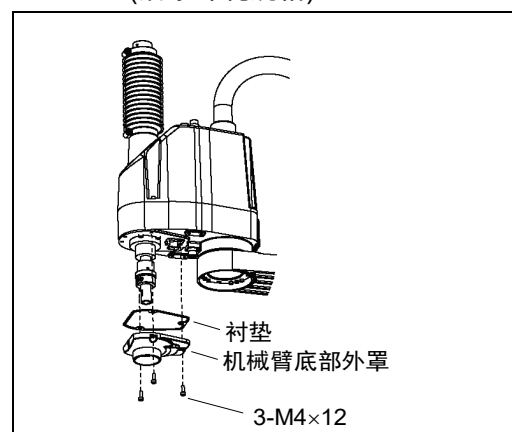
如果无需完全拆下外罩，请将轴降低到下限位置，放下机械臂底部外罩。然后进行维护或检查。

如果机器人安装了波纹管套，请将下波纹管套拆下或拉下，然后将机械臂底部外罩拆下。关于波纹管套拆卸，请参阅“10.波纹管套”。

G3-**1S*(标准环境规格)



G3-**1C*(洁净环境规格)



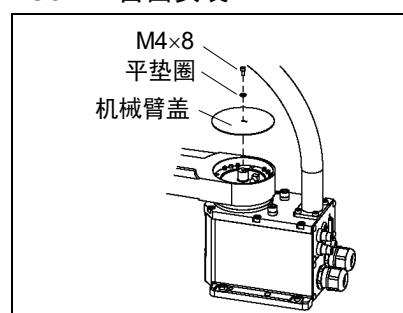
G3-**1C*(洁净环境规格)装有衬垫。

3.3 机械臂盖

拧松机械臂盖固定螺栓并拆下外罩。

复合安装机器人未安装机械臂盖。

G3-**1 台面安装



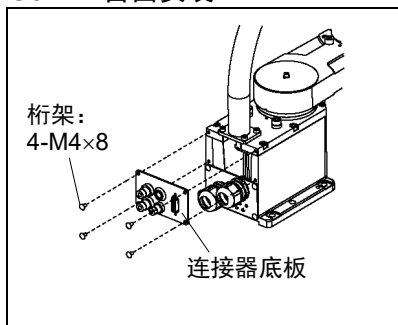
3.4 连接器底板



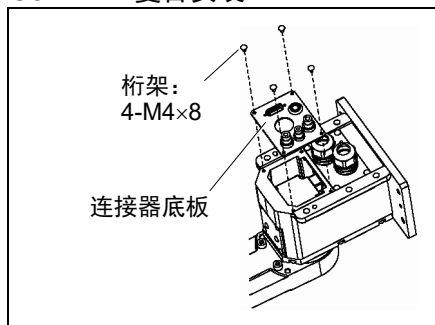
- 请勿用力拉拽连接器板。否则，可能会导致电缆损伤，断线，接触不良，致使触电或系统动作不正常。
- 安装连接器板时，请勿夹住电缆类或将其强行弯曲后压入。否则，可能会导致电缆损伤，断线，接触不良，致使触电或系统动作不正常。
移设电缆类时，请在拆卸连接器板后，确认电缆的配置，务必将电缆放回原来的位置。

拧下连接器底板固定螺栓，然后拆下底板。

G3-**1*台面安装



G3-**1*M 复合安装



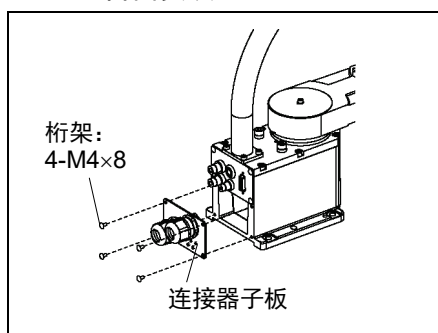
3.5 连接器子板



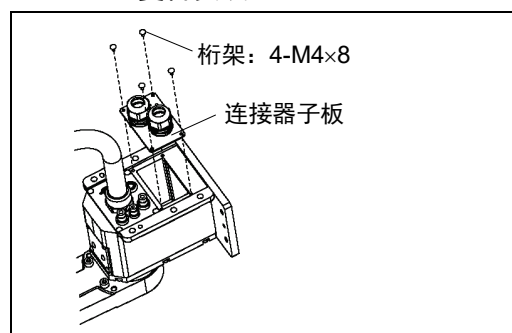
- 请勿用力拉拽连接器子板。否则，可能会导致电缆损伤，断线，接触不良，致使触电或系统动作不正常。
- 安装连接器子板时，请勿夹住电缆类或将其强行弯曲后压入。否则，可能会导致电缆损伤，断线，接触不良，致使触电或系统动作不正常。
移设电缆类时，请在拆卸连接器子板后，确认电缆的配置，务必将电缆放回原来的位置。

拆下连接器子板固定螺栓，然后拆下子板。

G3-**1*台面安装



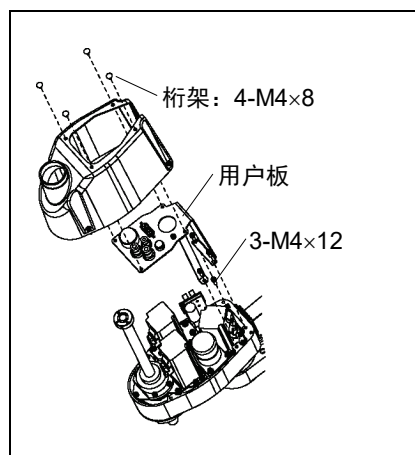
G3-**1*M 复合安装



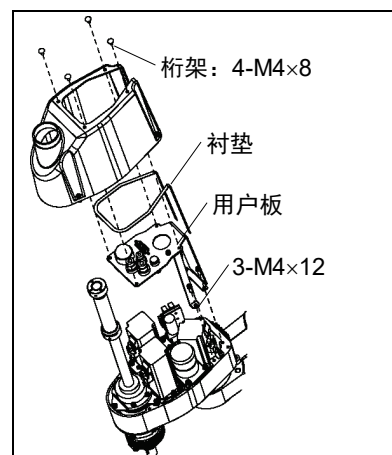
3.6 用户板

拆下用户板固定螺栓，然后拆下用户板。

G3-**1S*标准环境规格



G3-**1C*洁净环境规格

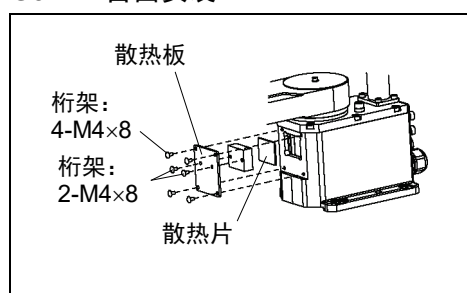


G3-**1C*(洁净环境规格)装有衬垫。

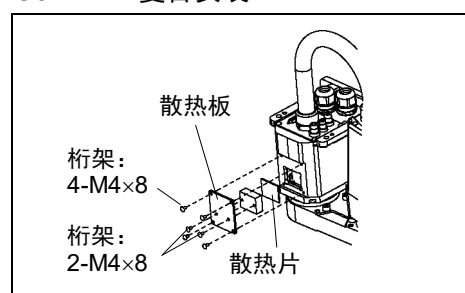
3.7 散热板

拧松散热板固定螺栓，然后拆下散热板。

G3-**1*台面安装



G3-**1*M 复合安装



注意位于电机侧面的散热片，请勿弄丢。

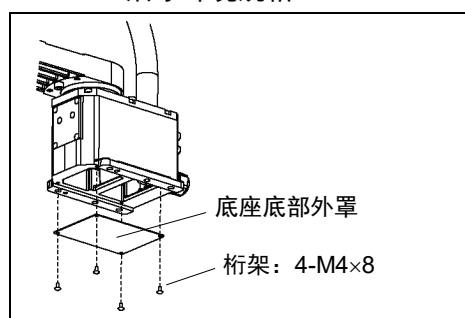


散热片未与散热板一起安装时，由于电机发热可能会导致故障或破损，请注意。

3.8 底座底部外罩



拧松底座底部外罩固定螺栓并拆下外罩。

G3-**1C*洁净环境规格



G3-**1S*(标准环境规格)未安装底座底部外罩。

4. 电缆

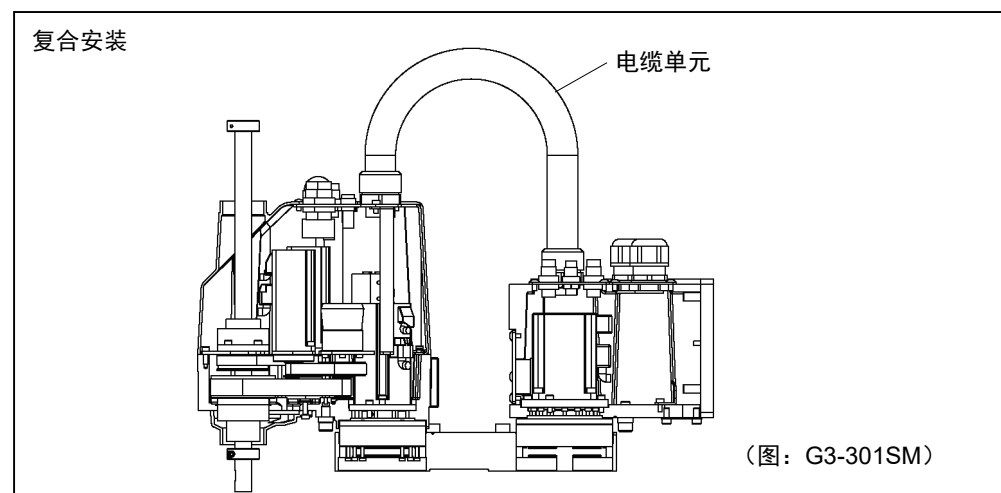
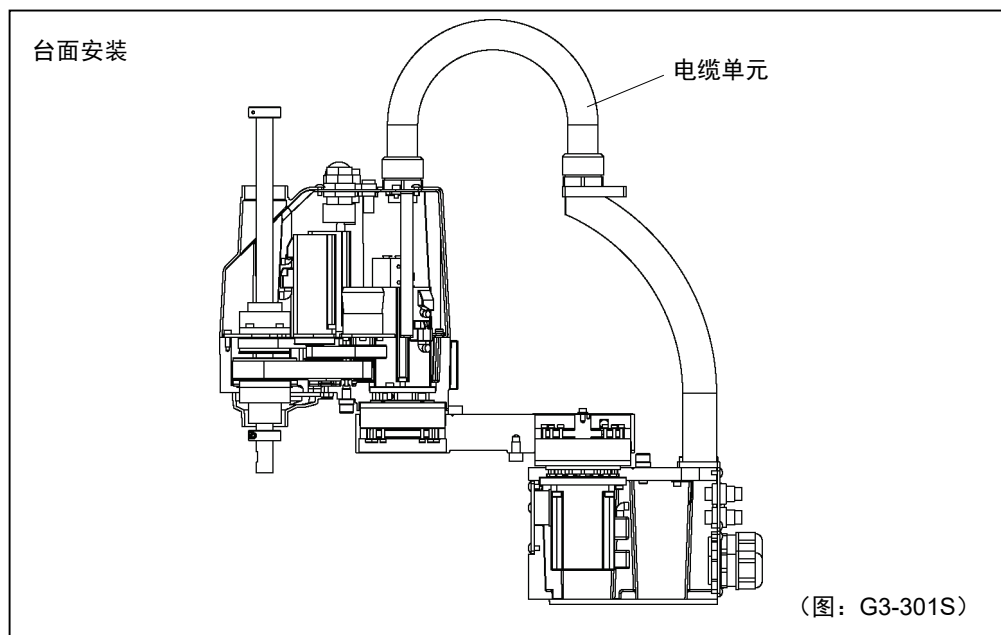
 <p>警告</p>	<ul style="list-style-type: none"> ■ 请勿在保持电源打开的状态下装卸电机连接器。通电状态下插拔电机连接器极为危险，可能导致严重的人身伤害，因为机器人可能发生异常动作，并且可能导致触电或机器人系统故障。 ■ 通过拔下电源插头来关闭机器人系统的电源。请务必将AC电源电缆连接到电源插头上，切勿直接连到工厂电源上。 ■ 请务必在关闭控制器与相关装置电源并拔出电源插头之后进行更换作业。如果在通电状态下作业，可能会导致触电或机器人系统故障。 ■ 请勿使异物进入到机器人内部与连接端子中。如果在进入异物的状态下通电，则可能会导致触电或故障，非常危险。
 <p>注意</p>	<ul style="list-style-type: none"> ■ 请可靠地连接电缆。请注意不要强行弯曲电缆类等，以免向电缆施加负荷。(另外，请勿在电缆上放置重物，强行弯曲或拉拽电缆。)否则，可能会导致电缆损伤、断线及接触不良。致使触电或系统动作不正常。

4.1 电缆单元的更换

由于各电机是从安装在电池板上的锂电池通过电池连接器来供电的，因此，即使关闭控制器电源，也会保持位置数据。如果拆下电池连接器，位置数据则会消失，打开控制器电源时，EPSON RC+会显示错误信息。

如出现错误，请对所有关节和轴进行原点校准。
有关详细内容，请参阅“14. 原点调整”。

	名称	数量	备注	
维护部件	电缆单元	1	各个机型 (参阅“15. G3 维护部件”)	
	电池单元(锂电池)	1	2117879	
使用工具	六角扳手	双面宽度: 3 mm	1	M4 螺丝用
		双面宽度: 4 mm	1	M5 螺丝用
	扳手	双面宽度: 5 mm	1	D-Sub 连接器拆卸用
	螺母起子	双面宽度: 5 mm	1	D-Sub 连接器拆卸用
	扭矩扳手		1	
	剪钳	1	扎带切断用	
使用材料	扎带	9		



注意

- 如果在更换电缆单元时已断开连接器，则请重新进行正确连接。请参阅配线表。如果连接器连接错误，系统则可能无法正常进行动作。有关原点调整的详细内容，请参阅“4.2 配线表”。
- 安装外罩时，请勿夹住电缆类或将其强行弯曲后压入。否则，可能会导致电缆损伤，断线，接触不良，致使触电或系统动作不正常。当铺设电缆时，拆卸外罩请查看电缆位置。务必将电缆放回原来的位置。
- 请可靠地连接电缆。请注意不要强行弯曲电缆类等，以免向电缆施加负荷。(另外，请勿在电缆上放置重物，强行弯曲或拉拽电缆。)否则，可能会导致电缆损伤，断线，接触不良。致使触电或系统动作不正常。

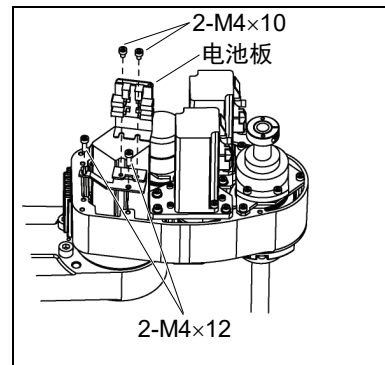
- 拆卸电缆单元
- (1) 打开控制器电源，将电机设为非励磁(MOTOR OFF)状态。
 - (2) 按下制动解除开关，将轴降到下限位置。确保留有足够的空间，防止夹具末端碰撞外围装置等。
制动解除开关仅作用于第 3 关节。按下制动解除开关时，第 3 关节制动器同时被解除。
按下制动解除开关期间，请注意因夹具末端自重而产生的下垂。
 - (3) 关闭控制器的电源，从控制器上拔出电源电缆和信号电缆连接器。
 - (4) 拆下连接器底板。
有关详细内容，请参阅“3.4 连接器底板”。
 - (5) 拆下连接器子板。
有关详细内容，请参阅“3.5 连接器子板”。
 - (6) 将备用电池连接到第 1 关节信号电缆的备用电池连接器(XB11)。

- NOTE
- 将电池单元作为备用电池使用。
 - 第 1 关节电机的位置保存在第 2 机械臂上的电池中。连接备用电池，否则第 1 关节的位置数据将会丢失。
- (7) 断开连接至连接器底板和连接器子板(内侧)的空气管、地线、D-sub 电缆和 7 个连接器(X10、X20、X30、X111、X121、X131、XB10)。

- NOTE
- 更换电缆时，确保电池板的连接器保持连接。否则，电机将会丢失位置数据，并需要进行原点调整。
 - 请记住电缆配置，以便在更换后能重新正确连接电缆。
- (8) 剪断捆绑底座侧电缆的一根扎带。
 - (9) 拆下机械臂顶部外罩。
有关详细内容，请参阅“3.1 机械臂顶部外罩”。
 - (10) 拆下电池板。

- (11) 松开用户板的安装螺丝，并从第 2 机械臂上拆下用户板。

此时地线也与用户板一起被拆下。



(12) 断开机械臂侧的 11 个连接器。

连接器 X21、X22、X31、X32、X33、X41、X42、X61、X221、X231、X241

X61 连接至电池板。



更换电缆时，确保电池板的连接器保持连接。否则，第 2、3 与第 4 关节电机将会丢失位置数据，并需要进行原点调整。

(13) 从用户板断开 D-sub 电缆、空气管和制动解除开关的连接器。

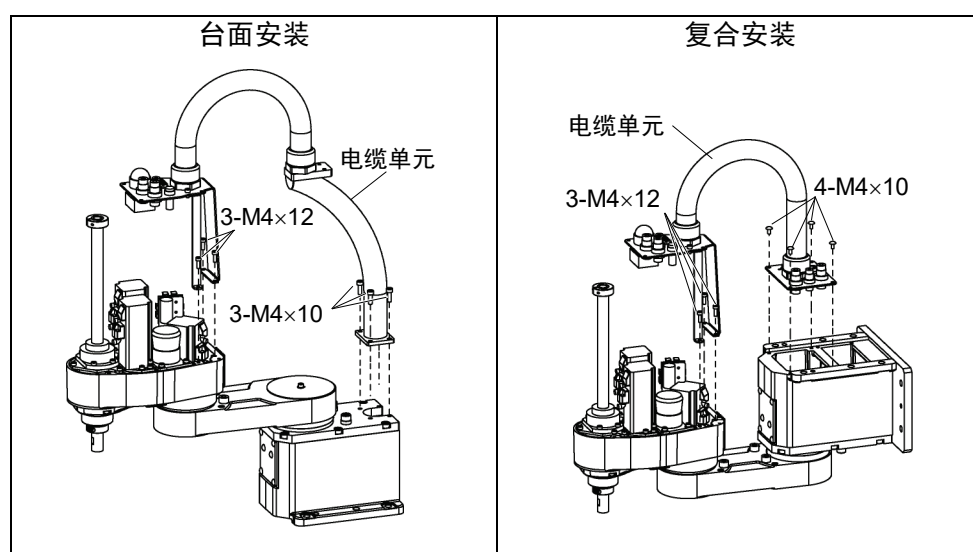


D-sub 电缆的安装螺丝非常小，请勿弄丢螺丝。

按住接头的环并拔出空气管。(ø6×2、ø4×2)

请务必确认连接以便在更换后连接断开的部件。

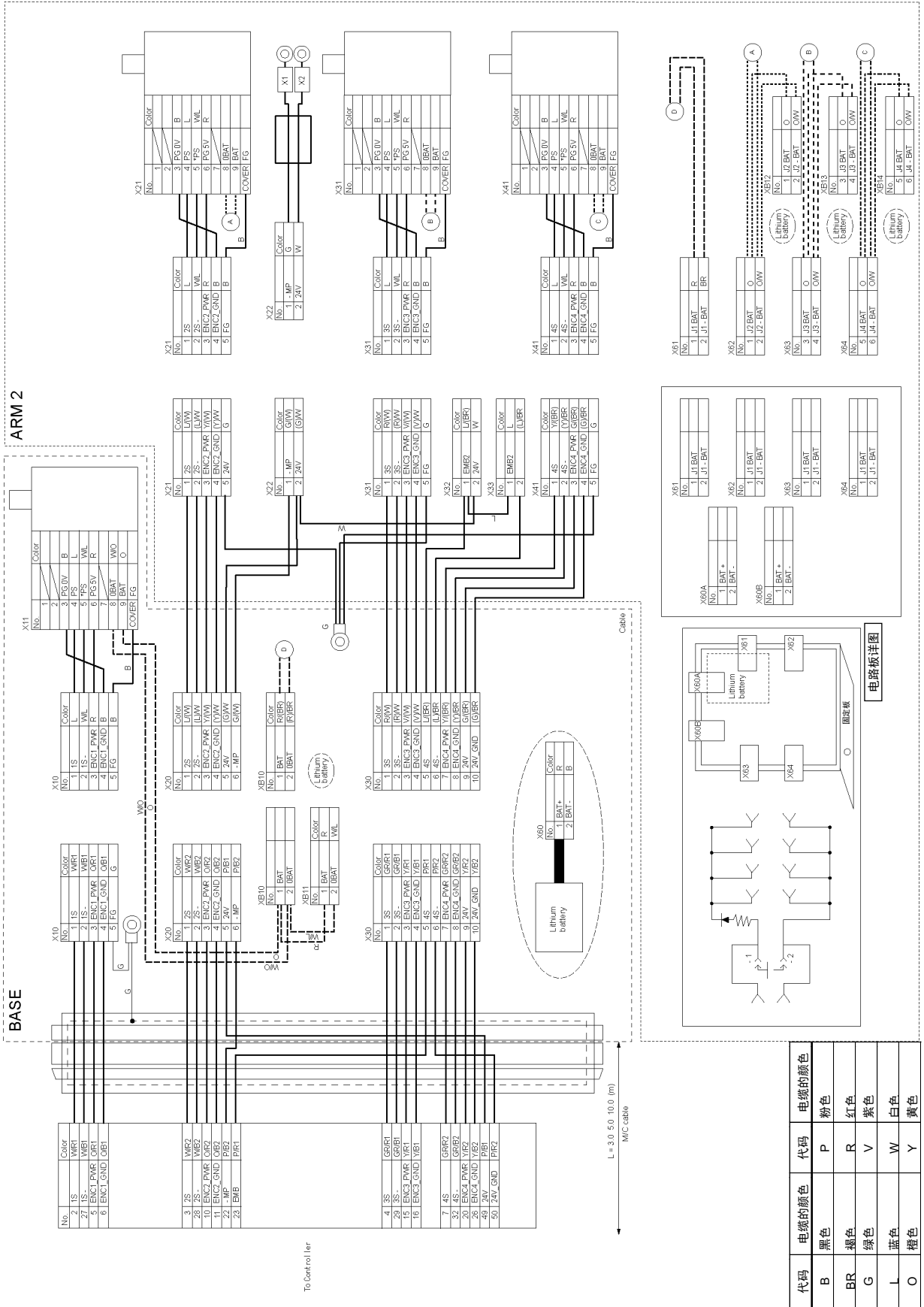
(14) 拆下电缆单元的安装螺丝，并从机器人上拆下电缆单元。



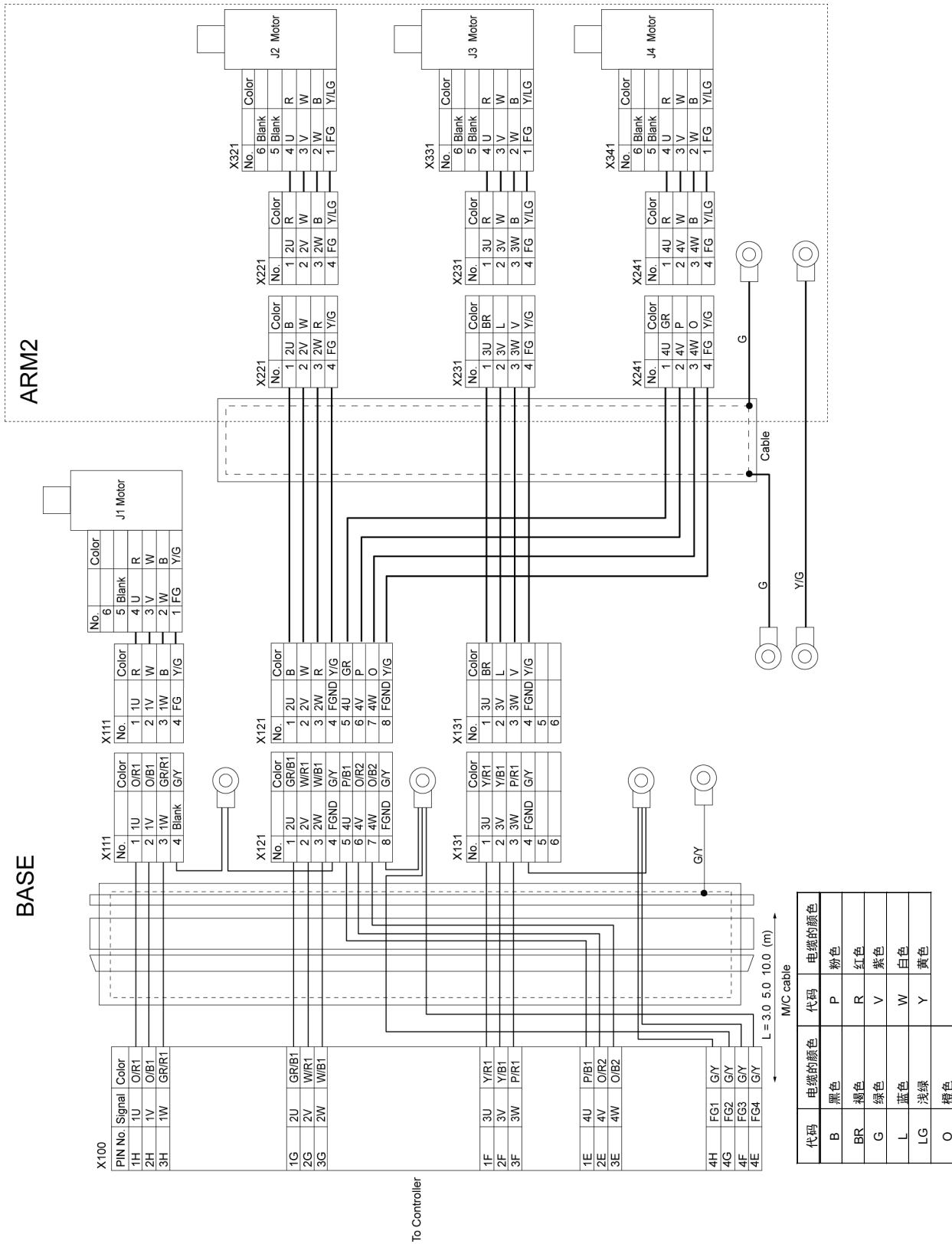
- 安装电缆单元
- (1) 将电缆单元安装至机器人。
 - (2) 将以下部件连接至连接器底板和连接器子板内侧。
 空气管 // 地线 // D-sub 电缆
 第 1 关节信号电缆连接器和电源电缆连接器
 4 个连接器(X20、X30、X121、X131)
 - (3) 连接第 1 关节信号电缆连接器和 XB10。
 - (4) 捆绑在拆卸步骤 (8) 中剪断的扎带。
 - (5) 将用户板安装到第 2 机械臂上。
 此时一起安装地线。
 - (6) 连上连接器：
 连接器 X21、X22、X31、X32、X33、X41、X61、X221、X231、X241
 - (7) 将电池板安装到第 2 机械臂上。
 - (8) 从 XB11 拆下备用电池。
 - (9) 将连接器底板安装到底座上。
 有关详细内容，请参阅“3.4 连接器底板”。
 - (10) 将连接器子板安装到底座上。
 有关详细内容，请参阅“3.5 连接器子板”。
 - (11) 设置并固定第 2 机械臂外罩，注意不要夹住电缆。
 有关详细内容，请参阅“3.1 机械臂顶部外罩”。
 - (12) 连接器从电池板脱落时，进行所有轴的原点调整。
 有关详细内容，请参阅“14. 原点调整”。

4.2 配线表

4.2.1 信号电缆



4.2.2 电源电缆



4.2.3 用户电缆

D-sub 15pin

No.	Color
1	L/(W)
2	(L)/W
3	Y/(W)
4	(Y)/W
5	G/(W)
6	(G)/W
7	R/(W)
8	(R)/W
9	V/(W)
10	(V)/W
11	L/(BR)
12	(L)/BR
13	Y/(BR)
14	(Y)/BR
15	G/(BR)

D-sub 15pin

No.	Color
1	L/(W)
2	(L)/W
3	Y/(W)
4	(Y)/W
5	G/(W)
6	(G)/W
7	R/(W)
8	(R)/W
9	V/(W)
10	(V)/W
11	L/(BR)
12	(L)/BR
13	Y/(BR)
14	(Y)/BR
15	G/(BR)

代码	电缆的颜色	代码	电缆的颜色
B	黑色	R	红色
BR	褐色	V	紫色
G	绿色	W	白色
L	蓝色	Y	黄色

用户电缆包括下述型号。

安装类型	机械臂长度	代码
S/C (台面安装)	250 mm	1514457
	300 mm	1514458
	350 mm	1514459
SM/CM (复合安装)	300 mm	1514460
	350 mm	1514461

4.3 M/C电缆的更换

由于各电机是从安装在电池板上的锂电池通过电池连接器来供电的，因此，即使关闭控制器电源，也会保持位置数据。如果拆下电池连接器，位置数据则会消失，打开控制器电源时，EPSON RC+会显示错误信息。

NOTE



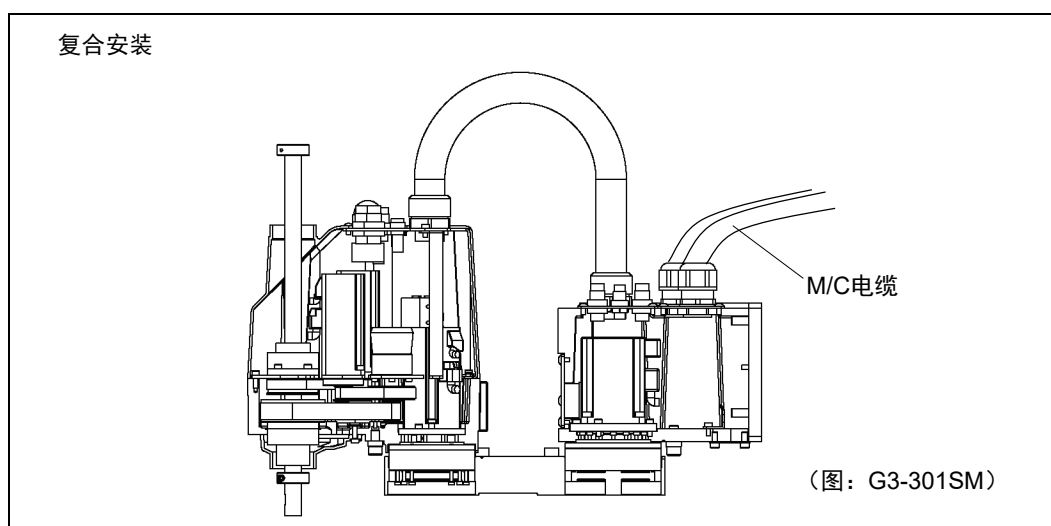
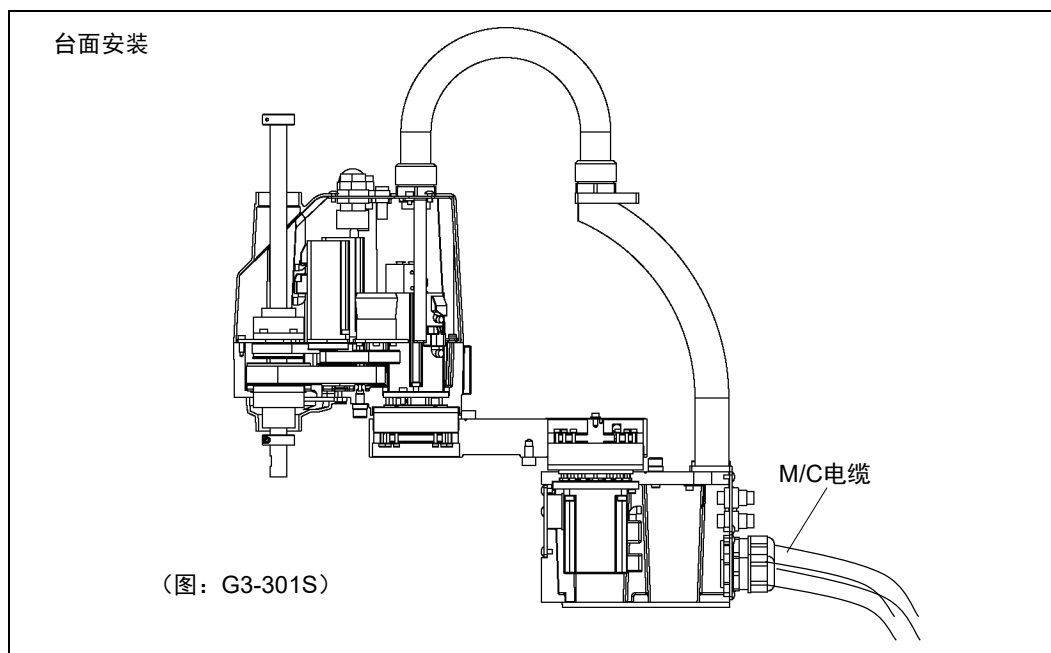
出现错误之后，请进行原点调整。
有关详细内容，请参阅“14. 原点调整”。

	名称	数量	备注
维护部件	M/C 电缆	1	各个机型 (参阅“15. G3 维护部件表”)
使用工具	六角扳手 (双面宽度: 3 mm)	1	M4 螺丝用
	扭矩扳手	1	




注意


- 如果在更换电缆单元时已断开连接器，则请重新进行正确连接。请参阅配线表。如果连接器连接错误，系统则可能无法正常进行动作。有关原点调整的详细内容，请参阅“4.2 配线表”。
- 安装外罩时，请勿夹住电缆类或将其强行弯曲后压入。否则，可能会导致电缆损伤，断线，接触不良，致使触电或系统动作不正常。当布设电缆时，拆卸外罩请查看电缆位置。务必将电缆放回原来的位置。
- 请可靠地连接电缆。请注意不要强行弯曲电缆类等，以免向电缆施加负荷。(另外，请勿在电缆上放置重物，强行弯曲或拉拽电缆。)否则，可能会导致电缆损伤，断线，接触不良。致使触电或系统动作不正常。




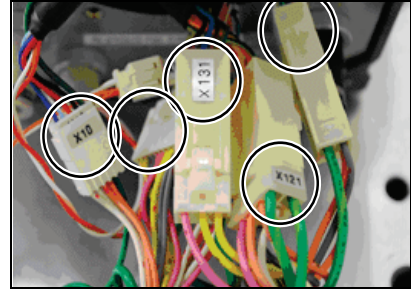
- 拆卸 M/C 电缆
- (1) 关闭控制器电源。
 - (2) 从控制器上拔出电源电缆和信号电缆连接器。
 - (3) 拆下连接器子板。
有关详细内容，请参阅“3.5 连接器子板”。

NOTE 请勿用力拔出子板。
 M/C 电缆仍安装在子板上。

- (4) 拆下连接器。
连接器：x10、x20、x30、x111、x121、X131

NOTE 连接器具有唯一编号。
 而且形状各不相同。

NOTE 请勿断开电池连接器(XB10)。否则必须进行原点调整。




- 安装 M/C 电缆
- (5) 将新 M/C 电缆的连接器连接至电缆单元的连接器的。
(连接至与电缆单元相同编号的连接器。)
 - (6) 安装连接器子板。
有关详细内容，请参阅“3.5 连接器子板”。
 - (7) 将电源电缆和信号电缆连接器连接至控制器。
 - (8) 打开控制器电源。
 - (9) 如果连接器(XB10)从电池脱落，进行第 1 关节的原点调整。
有关详细内容，请参阅“14. 原点调整”。

5. 第1机械臂



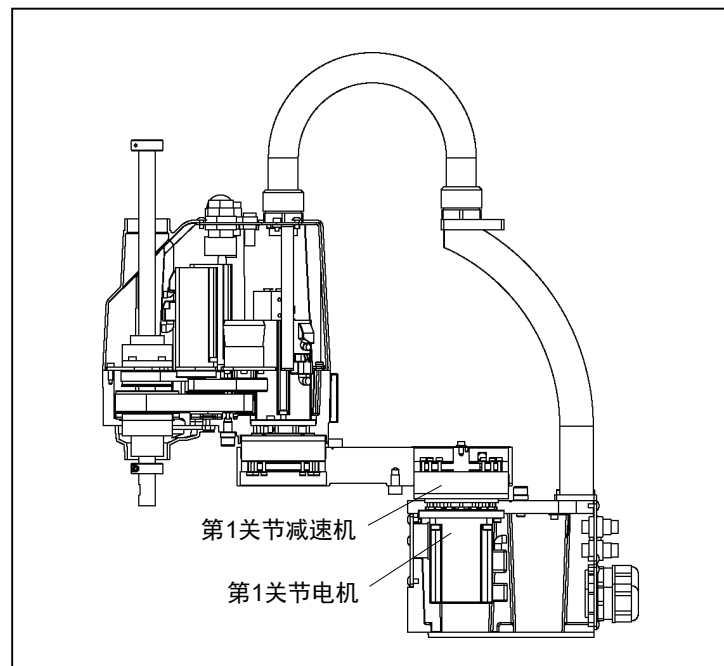
- 请勿在保持电源打开的状态下装卸电机连接器。通电状态下插拔电机连接器极为危险，可能导致严重的人身伤害，因为机器人可能发生异常动作，并且可能导致触电或机器人系统故障。
- 通过拔下电源插头来关闭机器人系统的电源。请务必将AC电源电缆连接到电源插头上，切勿直接连到工厂电源上。
- 请务必在关闭控制器与相关装置电源并拔出电源插头之后进行更换作业。如果在通电状态下作业，可能会导致触电或机器人系统故障。



- 进行更换作业时，请注意勿向电机轴施加过大的冲击。否则可能会导致电机或编码器的使用寿命过短或损坏。
- 切勿拆卸电机与编码器。如果拆卸，则会发生错位等，无法再使用。

如果更换机器人的部件(电机、减速机、制动器、同步皮带、滚珠丝杠花键单元等)，电机保存的原点与控制器侧保存的原点之间则会产生偏差，无法进行正确的控制。因此，更换部件之后，需要进行原点调整(校准)，使这两个原点一致。使这两个原点位置一致的作业称之为“原点调整(校准)”。

请参阅“14. 原点调整”进行原点调整。

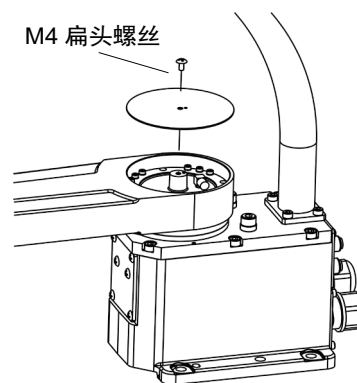


5.1 更换第1关节电机

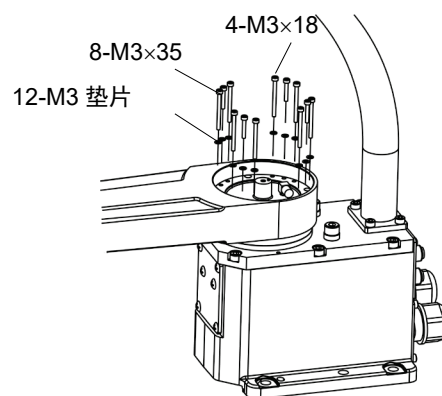
	名称	数量	备注
维护部件	AC 伺服电机 (200 W)	1	1514451
使用工具	六角扳手	双面宽度: 2 mm	1 M4 止动螺丝用
		双面宽度: 2.5 mm	1 M3 螺丝用
		双面宽度: 3 mm	1 M4 螺丝用
		双面宽度: 4 mm	1 M5 螺丝用
		双面宽度: 5 mm	1 M6 螺丝用
	扭矩扳手	1	
	抹布	1	润滑脂擦拭用
润滑脂	润滑脂(SK-1A)	4 g	

拆卸第1关节电机

- (1) 拆下连接器底板。
有关详细内容, 请参阅“3.4 连接器底板”。
- (2) 拆下连接器子板。
有关详细内容, 请参阅“3.5 连接器子板”。
- (3) 拆下以下连接器。
连接器X111、X10(按住连接器卡爪拔出。)
连接器XB10
- (4) 拆下散热板。
有关详细内容, 请参阅“3.7 散热板”。
- (5) 从电机上拆下散热片。
- (6) 拆下第1机械臂上的护盖。
拆下第1机械臂和第1关节减速机的固定螺丝。

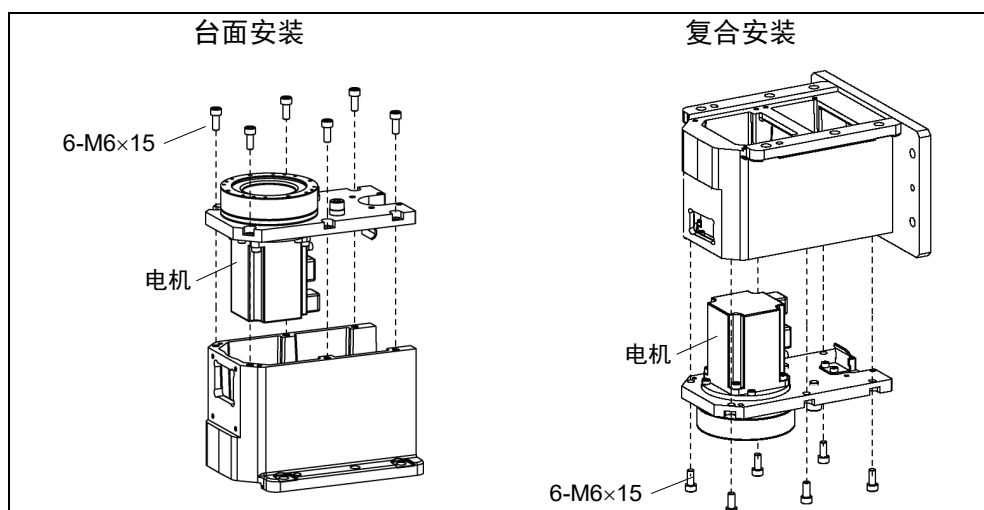


- (7) 拆下第1机械臂和第1关节减速机的固定螺丝。



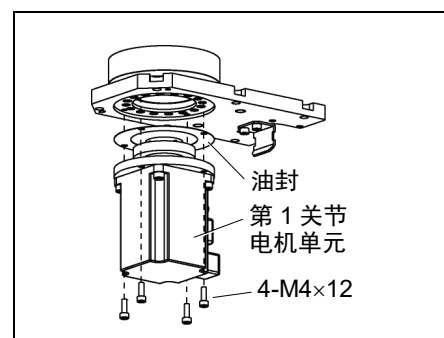
- (8) 拧松并拆下安装在底座上的第1关节法兰的螺栓。

底座和第1关节法兰的安装位置由定位销确定。
请勿弄丢定位销。



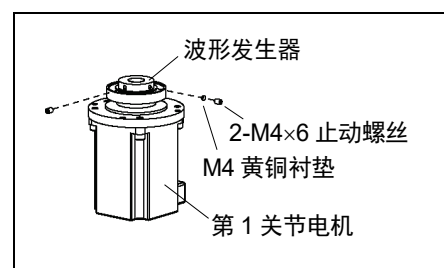
- (9) 拧松第1关节法兰上的螺栓，并拆下电机单元。

电机法兰与第1关节法兰的组装位置上装有油封(软金属)。
请勿弄丢油封。

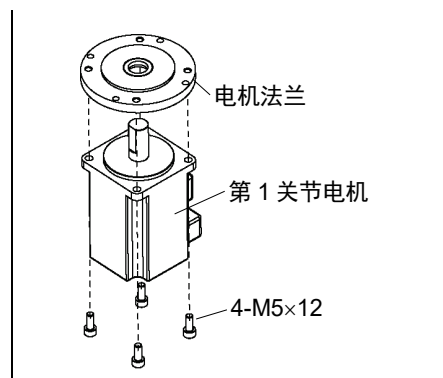


- (10) 从第1关节电机上拆下波形发生器。


止动螺丝单侧带有黄铜衬垫。请勿弄丢衬垫。



(11) 从第1关节电机上拆下电机法兰。



NOTE

 紧固内六角螺栓时，请参阅“2.4 紧固内六角螺栓”。

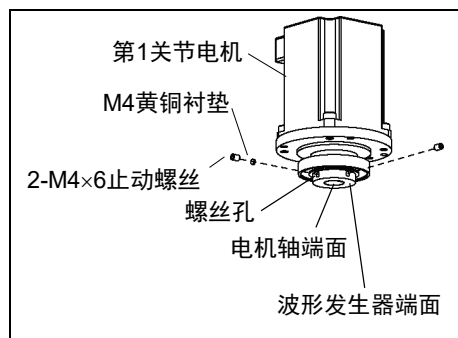
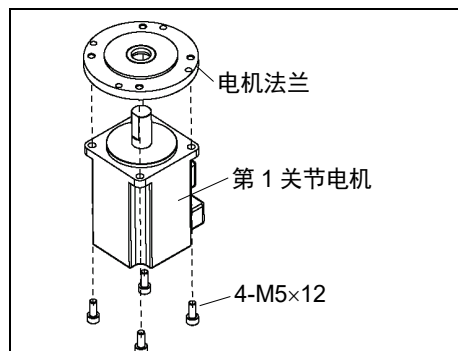
安装第1关节电机 (1) 将电机法兰安装到第1关节电机上。

(2) 在波形发生器与电机法兰之间涂抹润滑脂(SK-1A)。

润滑脂涂抹量4 g

(3) 将波形发生器安装到第1关节电机上。

确保波形发生器端面与电机轴端面相配合。将其中一个止动螺丝紧固到电机轴的平面，直至螺丝刚好接触表面。将另一个螺丝上插入衬垫并固定，注意不要损伤电机轴。



注意

- 安装波形发生器时，请参考图片，不要弄错上下位置。务必正确安装波形发生器。如果安装时弄错上下位置，机器人则不会正常进行动作。

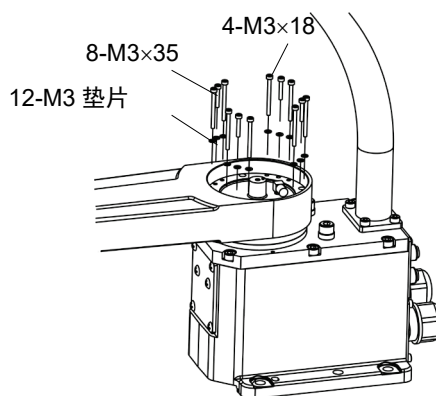
(4) 将电机单元安装到第1关节法兰上。

将油封(软金属)孔对准安装孔并安装。

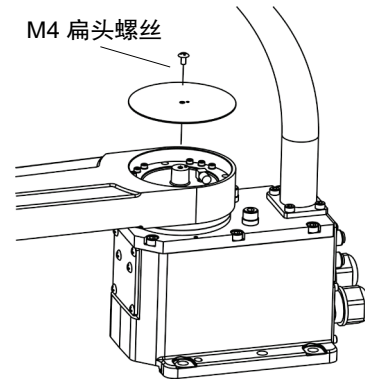
电机电缆必须朝向连接器底板侧。

如果电机安装困难，则在用手缓慢移动第1机械臂的同时推入电机。

(5) 安装第1机械臂和第1关节减速机的固定螺丝。



- (6) 安装第1机械臂的护盖。



- (7) 将第1关节法兰安装到底座上。
第1关节法兰和底座的安装位置由定位销确定。
- (8) 连上连接器。
连接器：X110、X10、XB10
- (9) 安装连接器子板。
有关详细内容，请参阅“3.5 连接器子板”。
- (10) 安装连接器底板。
有关详细内容，请参阅“3.4 连接器底板”。
- (11) 安装散热板。
有关详细内容，请参阅“3.7 散热板”。
- (12) 进行第1关节的原点调整。
有关详细内容，请参阅“14. 原点调整”。

5.2 更换第1关节减速机

减速机由下述3个部件构成。请将这3个部件作为1套进行更换。

波形发生器/柔性花键/圆形花键

有关减速机的详细信息，请参阅“15. G3维护部件表”。

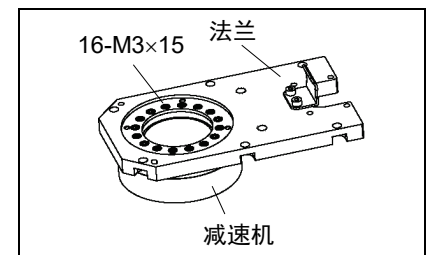
	名称	数量	备注
维护部件	减速机	1	1856653
使用工具	六角扳手	双面宽度：2 mm	1 M4 止动螺丝用
		双面宽度：2.5 mm	1 M3 螺丝用
		双面宽度：3 mm	1 M4 螺丝用
		双面宽度：5 mm	1 M6 螺丝用
	扭矩扳手	M4	1 紧固扭矩值：6.0 N·m (61.2 kgf·cm)
		M6	1 紧固扭矩值：22.0 N·m (224.3 kgf·cm)
	剪钳	1	
	刮条	1	润滑脂涂抹用
	抹布	1	润滑脂擦拭用(电机法兰)
1		润滑脂擦拭用(螺栓)	
螺丝 (M4)	2	长度为 20 mm 左右 柔性花键拆卸用	
润滑脂	润滑脂 (SK-1A)	16 g	

拆卸第1关节 减速机


(1) 拆下第1关节电机单元。

请参阅“5.1 更换第1关节电机”中的拆卸步骤 (1)~(7)。

(2) 从第1关节法兰上拆下减速机。



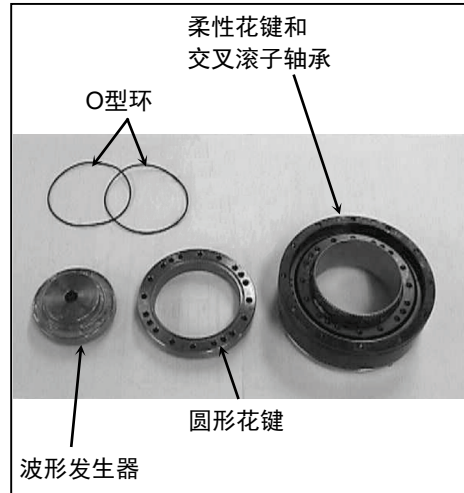
NOTE


 紧固内六角螺栓时，请参阅“2.4 紧固内六角螺栓”。

安装第 1 关节
减速机

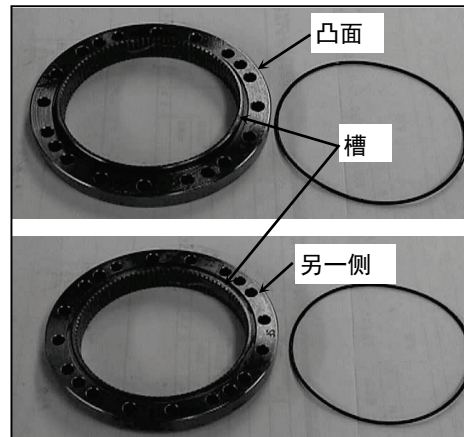
- (1) 打开新减速机的包装并检查是否包含右图所示部件。

圆形花键与柔性花键的齿槽以及波形发生器的轴承部分已事先涂抹有润滑脂。如果固定面上有润滑脂，则请擦掉。



 注意	<p>■ 切勿调整(拧松或紧固)柔性花键与交叉滚子轴承的固定螺栓。已进行螺栓调整时，需由减速机制造商进行柔性花键与交叉滚子轴承的定心作业。</p>
--	---

- (2) 将O型环装到圆形花键两面的槽中。
 请注意勿使O型环从槽中露出。



- (3) 将圆形花键的凸面朝下并嵌入到柔性花键中。

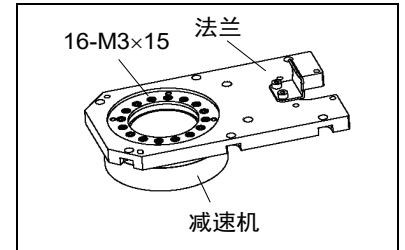


- (4) 对准交叉滚子轴承内圈的螺纹孔与圆形花键的钻孔。



- (5) 将减速机法兰固定到圆形花键上。

首先，以均匀的力按照对角线的顺序轻轻地拧上所有螺栓。然后使用扭矩扳手，按同样的顺序，以下表所示的扭矩紧固各螺栓。



项目	螺栓类型	螺栓数量	紧固扭矩值
第1关节减速机	M3×15	16	3.0 N·m (30.6 kgf·cm)


NOTE




如果过度紧固，则会导致部件损坏，请注意。

- (6) 在柔性花键内侧涂抹润滑脂(SK-1A)。
润滑脂涂抹量12 g
- (7) 执行“5.1 更换第1关节电机”中的安装步骤 (2)~(10)。

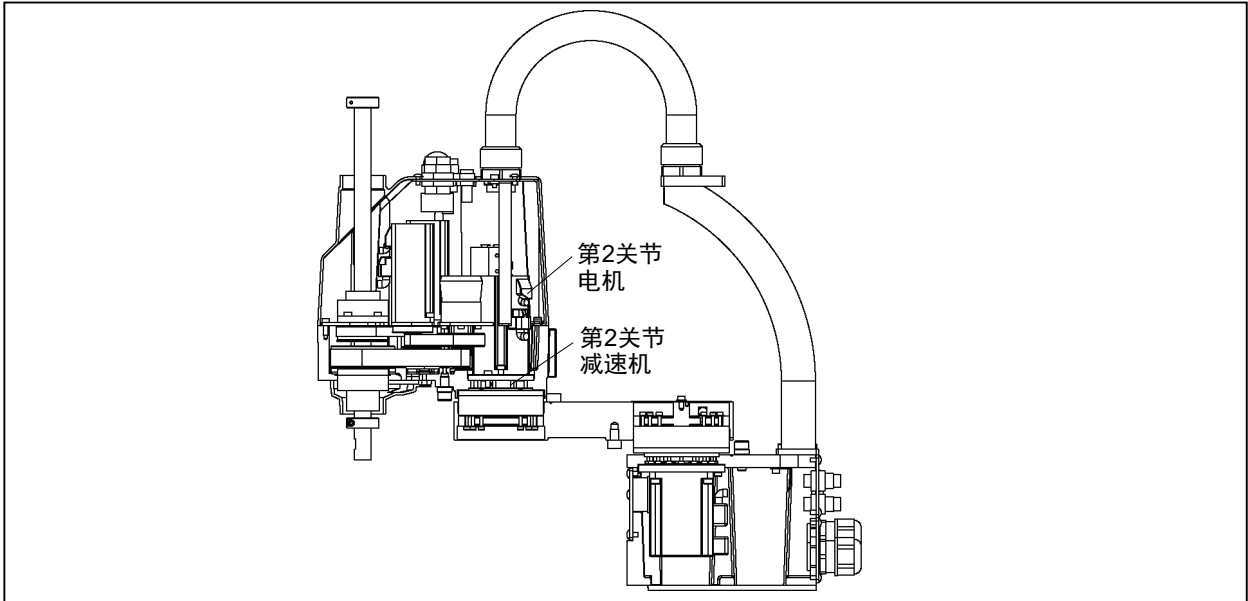
6. 第2机械臂

 <p>警告</p>	<ul style="list-style-type: none">■ 请勿在保持电源打开的状态下装卸电机连接器。通电状态下插拔电机连接器极为危险，可能导致严重的人身伤害，因为机器人可能发生异常动作，并且可能导致触电或机器人系统故障。■ 通过拔下电源插头来关闭机器人系统的电源。请务必将AC电源电缆连接到电源插头上，切勿直接连到工厂电源上。■ 请务必在关闭控制器与相关装置电源并拔出电源插头之后进行更换作业。如果在通电状态下作业，可能会导致触电或机器人系统故障。
---	---

 <p>注意</p>	<ul style="list-style-type: none">■ 进行更换作业时，请注意勿向电机轴施加过大的冲击。否则可能会导致电机或编码器的使用寿命过短或损坏。■ 切勿拆卸电机与编码器。如果拆卸，则会发生错位等，无法再使用。
---	---

如果更换机器人的部件(电机、减速机、制动器、同步皮带、滚珠丝杠花键单元等)，电机保存的原点与控制器侧保存的原点之间则会产生偏差，无法进行正确的控制。因此，更换部件之后，需要进行原点调整(校准)，使这两个原点一致。使这两个原点位置一致的作业称之为“原点调整(校准)”。

请参阅“14.原点调整”进行原点调整。



6.1 更换第2关节电机

	名称	数量	备注	
维护部件	AC 伺服电机 (150W)	1	1514453	
使用工具	六角扳手	双面宽度: 2 mm	1	M4 止动螺丝用
		双面宽度: 3 mm	1	M4 螺丝用
		双面宽度: 4 mm	1	M5 螺丝用
	扭矩扳手	1		
	剪钳	1	扎带切断用	
	抹布	1	润滑脂擦拭用	
使用材料	扎带	4		
润滑脂	润滑脂 (SK-2)	3 g		

拆卸第2关节电机 (1) 打开控制器电源。

(2) 按下制动解除开关，将轴下降到下限位置。确保留有足够的空间，防止夹具末端碰撞外围装置等。

制动解除开关仅作用于第3关节。按下制动解除开关时，第3关节制动器同时被解除。

按下制动解除开关期间，请注意因夹具末端自重而产生的下垂。

(3) 关闭控制器电源。

(4) 拆下机械臂顶部外罩。

有关详细内容，请参阅“3.1 机械臂顶部外罩”。

(5) 拆下电池板。

(6) 拆下用户板。

(7) 剪断连接至用户电缆的电缆的固定扎带。

(8) 剪断将机电缆固定至第2关节电机的扎带。

(9) 拆下以下连接器。

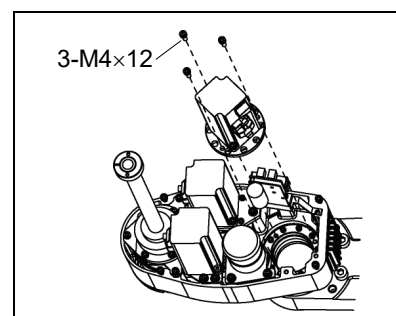
连接器X221、X21(按住连接器卡爪拔出。)

连接器X62

(10) 从第2机械臂上拆下第2关节电机单元。

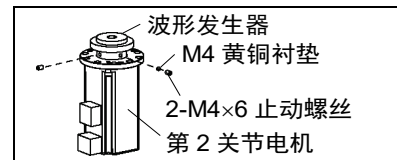
如果电机不易拉出，则在用手缓慢移动第2机械臂的同时拉出电机。

此外，电机法兰与中间皮带轮接触，不能从正上方拉出电机。因此，将电机倾倒入后拉出，避开中间皮带轮。

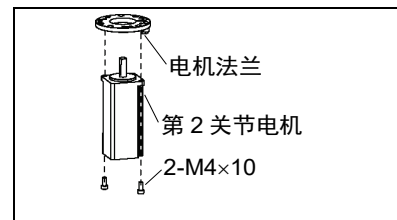


(11) 从第2关节电机上拆下波形发生器。

止动螺丝单侧带有黄铜衬垫。注意不要弄丢。



(12) 从第2关节电机上拆下电机法兰。

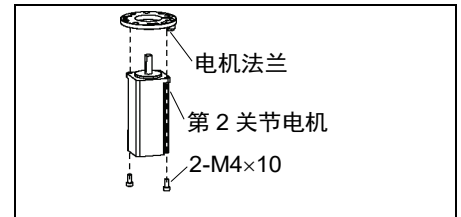


NOTE



紧固内六角螺栓时，请参阅“2.4 紧固内六角螺栓”。

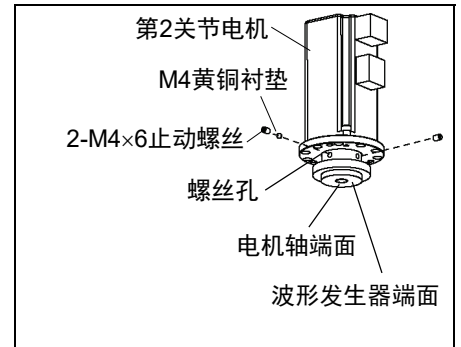
安装第2关节电机 (1) 将电机法兰安装到第2关节电机上。



(2) 将波形发生器安装到第2关节电机上。

确保波形发生器端面与电机轴端面相配合。

将其中一个止动螺丝紧固到电机轴的平面，直至螺丝刚好垂直接触表面。将另一个螺丝上插入衬垫并固定，注意不要损伤电机轴。



(3) 在波形发生器与电机法兰之间涂抹润滑脂(SK-2)。

润滑脂涂抹量3 g



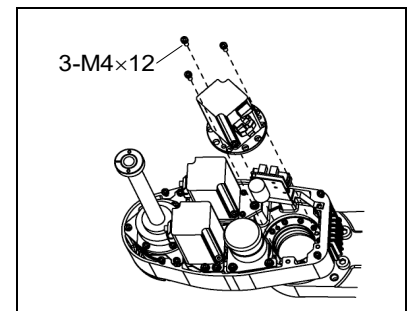
注意

- 安装波形发生器时，请参考图片，不要弄错上下位置。务必正确安装波形发生器。如果安装时弄错上下位置，机器人则不会正常进行动作。

(4) 将第2关节电机单元安装到第2机械臂上。

电机法兰与中间皮带轮接触，不能从正上方插入电机。因此，将电机倾倒后插入，避开中间皮带轮。

如果电机插入困难，则在用手缓慢移动第2机械臂的同时推入电机。



(5) 在拆卸步骤 (8) 中剪断的扎带原位置使用扎带重新捆扎电缆。

请注意不要强行弯曲电缆类等，以免向电缆施加负荷。

(6) 将用户板安装到第2机械臂上。

(7) 将电池板安装到第2机械臂上。

(8) 连上连接器。

连接器X221、X21

(9) 将备用电缆连接器X62连接至电池板。

使用扎带捆扎电缆，以免备用电缆连接器意外脱落。

(10) 在拆卸步骤 (7) 中剪断的扎带原位置使用扎带重新捆扎电缆。

请注意不要强行弯曲电缆类等，以免向电缆施加负荷。

(11) 安装机械臂顶部外罩。

有关详细内容，请参阅“3.1 机械臂顶部外罩”。

(12) 进行第2关节的原点调整。

有关详细内容，请参阅“14. 原点调整”。

6.2 更换第2关节减速机

减速机由下述3个部件构成。请将这3个部件作为1套进行更换。

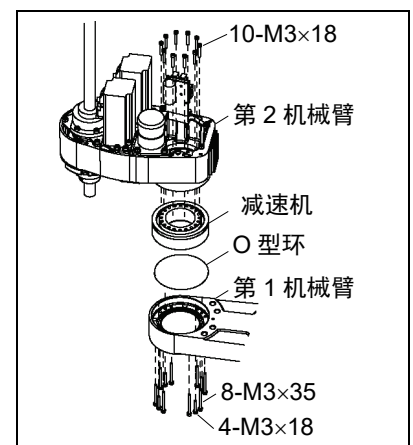
波形发生器/柔性花键/圆形花键

有关减速机的详细信息，请参阅“15. G3维护部件表”。


	名称	数量	备注	
维护部件	减速机	1	1856070	
	六角扳手	双面宽度: 2 mm	1	M4 止动螺丝用
		双面宽度: 2.5 mm	1	M3 螺丝用
		双面宽度: 3 mm	1	
	扭矩扳手(M3)	1	紧固扭矩值: 3.0 N·m (30.6 kgf·cm)	
	刮条	1	润滑脂涂抹用	
	抹布		1	润滑脂擦拭用(电机法兰)
			1	润滑脂擦拭用(螺栓)
螺丝 (M3)	2	柔性花键拆卸用		
使用材料	扎带	4		
润滑脂	润滑脂 (SK-2)	11 g		

拆卸第2关节 减速机

- 打开控制器电源。
- 按下制动解除开关，将轴下降到下限位置。确保留有足够的空间，防止夹具末端碰撞外围装置等。
制动解除开关仅作用于第3关节。按下制动解除开关时，第3关节制动器同时被解除。
按下制动解除开关期间，请注意因夹具末端自重而产生的下垂。
- 关闭控制器电源。
- 执行“6.1 更换第2关节电机”中的步骤 (1) 至 (11)，从第2关节电机上拆下波形发生器。
- 拆下第2机械臂的安装螺丝，并从第1机械臂上拆下减速机。



NOTE

 紧固内六角螺栓时，请参阅“2.4 紧固内六角螺栓”。

安装第 2 关节
减速机

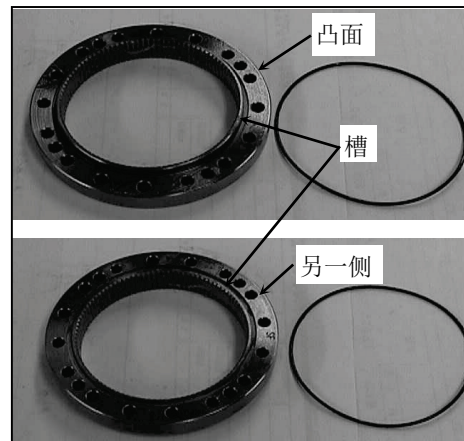
- (1) 打开新减速机的包装并检查是否包含右图所示部件。

圆形花键与柔性花键的齿槽以及波形发生器的轴承部分已事先涂抹有润滑脂。如果固定面上有润滑脂，则请擦掉。



- 切勿调整(拧松或紧固)柔性花键与交叉滚子轴承的固定螺栓。已进行螺栓调整时，需由减速机制造商进行柔性花键与交叉滚子轴承的定心作业。

- (2) 将O型环装到圆形花键两面的槽中。
请注意勿使O型环从槽中露出。



- (3) 将圆形花键的凸面朝下并嵌入到柔性花键中。

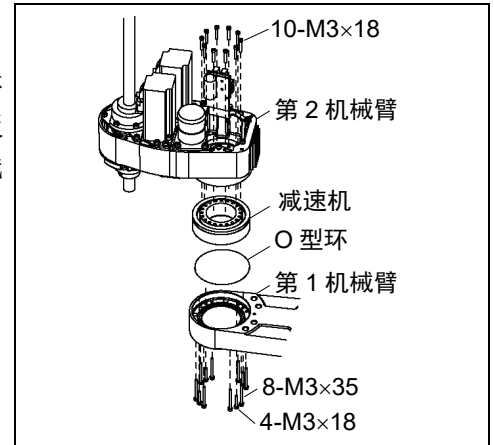


- (4) 对准交叉滚子轴承内圈的螺纹孔与圆形花键的钻孔。



- (5) 将圆形花键安装到第2机械臂上。

为确保均匀受力，请先按照对角线顺序轻轻拧上所有螺栓。然后使用扭矩扳手，按照下表中所示的扭矩，按对角线顺序拧紧所有螺栓。



项目	螺栓类型	螺栓数量	紧固扭矩值
第2关节减速机	M3×18	10	3.0 N·m (30.6 kgf·cm)



如果过度紧固，则会导致部件损坏，请注意。

- (6) 在柔性花键内侧涂抹润滑脂(SK-2)。
润滑脂涂抹量8 g
- (7) 将O型环安装到第1机械臂上。
- (8) 安装并固定柔性花键。
朝右左滑动第2机械臂，调整孔的位置。
- (9) 执行“6.1 更换第2关节电机”中的安装步骤 (2)~(12)。

7. 第3机械臂



- 请勿在保持电源打开的状态下装卸电机连接器。通电状态下插拔电机连接器极为危险，可能导致严重的人身伤害，因为机器人可能发生异常动作，并且可能导致触电或机器人系统故障。
- 通过拔下电源插头来关闭机器人系统的电源。请务必将AC电源电缆连接到电源插头上，切勿直接连到工厂电源上。
- 请务必在关闭控制器与相关装置电源并拔出电源插头之后进行更换作业。如果在通电状态下作业，可能会导致触电或机器人系统故障。

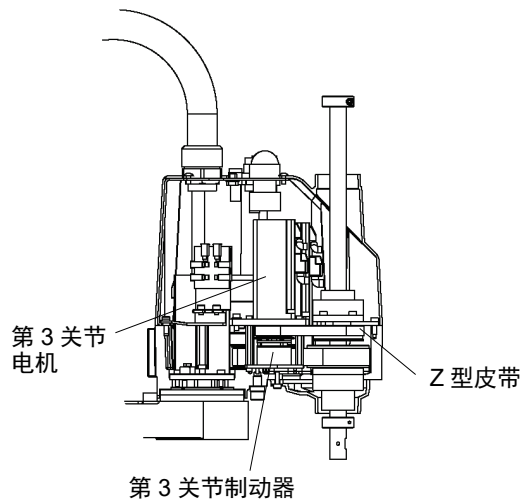


- 进行更换作业时，请注意勿向电机轴施加过大的冲击。否则可能会导致电机或编码器的使用寿命过短或损坏。
- 切勿拆卸电机与编码器。如果拆卸，则会发生错位等，无法再使用。

如果更换机器人的部件(电机、减速机、制动器、同步皮带、滚珠丝杠花键单元等)，电机保存的原点与控制器侧保存的原点之间则会产生偏差，无法进行正确的控制。因此，更换部件之后，需要进行原点调整(校准)，使这两个原点一致。

使这两个原点位置一致的作业称之为“原点调整(校准)”。

请参阅“14. 原点调整”进行原点调整。



7.1 更换第3关节电机

	名称	数量	备注	
维护部件	AC 伺服电机 (150W)	1	1514453	
使用工具	六角扳手	(双面宽度: 2.5 mm)	1	M4 止动螺丝用
		(双面宽度: 3 mm)	1	M4 螺丝用
	扭矩扳手 (M5)	1	紧固扭矩值 6.0 N·m (61.2 kgf·cm)	
	剪钳	1	扎带切断用	
	推拉力计	1	皮带张力 74 N (7.5±0.5 kgf)	
	无弹性的绳子 (长度为 800 mm 左右)	1	皮带张紧用	
使用材料	扎带	2		

第3关节带有制动器，以用于防止控制器电源关闭/MOTOR OFF时因夹具末端自重而导致的轴下降。

在更换作业期间制动器不会工作，请注意。

开始作业之前，请参阅拆卸步骤 (1) 至 (3)，事先将轴下降到下限位置。

拆卸第3关节电机 (1) 打开控制器电源。

(2) 按下制动解除开关，将轴下降到下限位置。确保留有足够的空间，防止夹具末端碰撞外围装置等。

制动解除开关仅作用于第3关节。按下制动解除开关时，第3关节制动器同时被解除。

按下制动解除开关期间，请注意因夹具末端自重而产生的下垂。

(3) 关闭控制器电源。

(4) 拆下机械臂顶部外罩与机械臂底部外罩。
有关详细内容，请参阅“3. 外罩”。

(5) 拆下电池板。

注意在拆下电池板时不要拔出连接器。

(6) 剪断捆扎电机电源电缆和信号电缆的扎带。

(7) 拆下用户板。

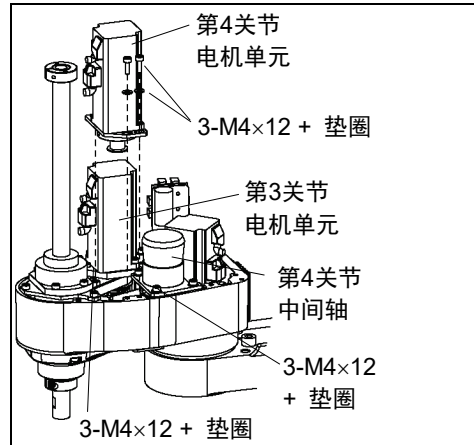
(8) 剪断将电机电缆固定至第3关节电机的扎带。

(9) 拆下以下连接器。

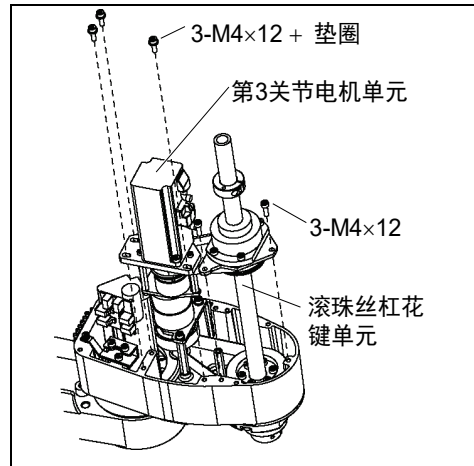
连接器X231、X241、X31、X32、X41(按住连接器卡爪拔出。)

连接器X63、X64(第3关节和第4关节备用电缆连接器)

- (10) 松开第4关节电机单元的固定螺栓。
- 向上将第4关节电机向上拉出。

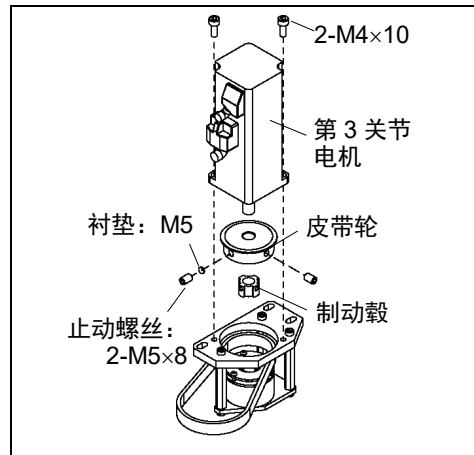


- (11) 拧松第3关节电机单元的固定螺栓。
- (12) 拧松第2机械臂上部的滚珠丝杠花键单元的固定螺丝。
- (13) 将滚珠丝杠花键单元上部旋转部分与第3关节电机单元一起抬起。



- (14) 将第3关节电机抬起。将Z型皮带绕过滚珠丝杠花键单元上部旋转部分，拆下皮带。

- (15) 从第3关节电机单元上拆下第3关节电机。
- (16) 从第3关节电机上拆下皮带轮与制动毂。
- 止动螺丝单侧带有黄铜衬垫。请勿弄丢。



NOTE



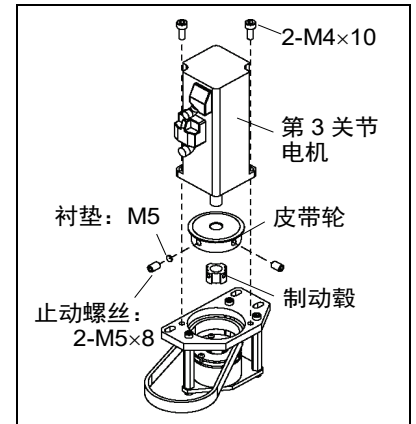
紧固内六角螺栓时，请参阅“2.4 紧固内六角螺栓”。

安装第3关节电机 (1) 将皮带轮与制动毂安装到第3关节电机上。

装入制动毂直至接触电机轴端面，然后将其固定。

确保皮带轮端面与制动毂相配合。

将其中一个止动螺丝紧固到电机轴的平面，直至螺丝刚好接触表面。将另一个螺丝上插入衬垫并固定，注意不要损伤电机轴。



(2) 将Z板安装到第3关节电机上。

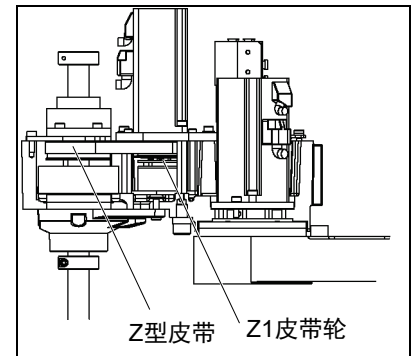
螺丝: 4-M4x10

(3) 将第3关节电机单元的Z型皮带绕过滚珠丝杠花键。

将皮带挂在皮带轮上。

请确认皮带齿与皮带轮齿准确啮合。

(4) 将第3关节电机单元和花键上部旋转部分一起放下，并放置在第2机械臂上面。



确保皮带挂在皮带轮上。

(5) 将第3关节电机单元临时固定到第2机械臂上。

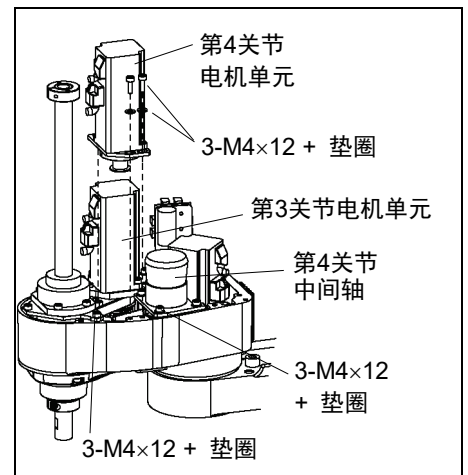
NOTE



临时固定的程度，大概是可以用手移动电机单元，并且拉动时不会倾斜。太松动或太紧固，都无法给皮带施加适当的张力。

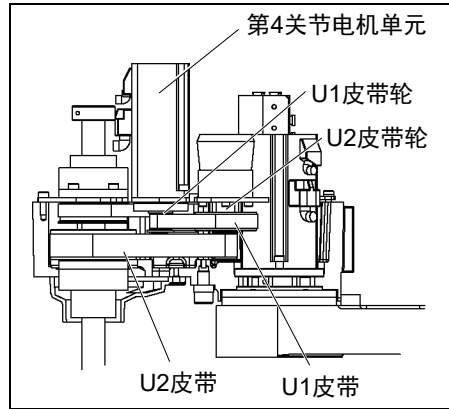
(6) 将U1皮带挂在皮带轮上。

将第4关节电机单元放置在第2机械臂上面。



- (7) 将第4关节电机单元临时固定到第2机械臂上。

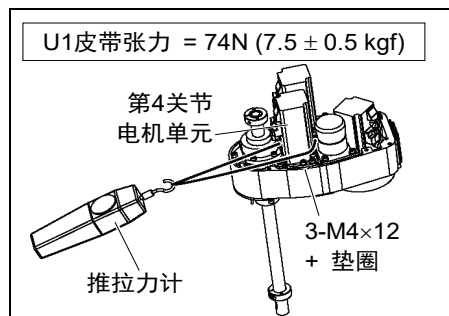
临时固定的程度,大概是可以用手移动电机单元,并且拉动时不会倾斜。太松动或太紧固,都无法给皮带施加适当的张力。



- (8) 使用螺丝将花键上部旋转部分固定到第2机械臂上面。
- (9) 旋转并上下移动滚珠丝杠花键轴。

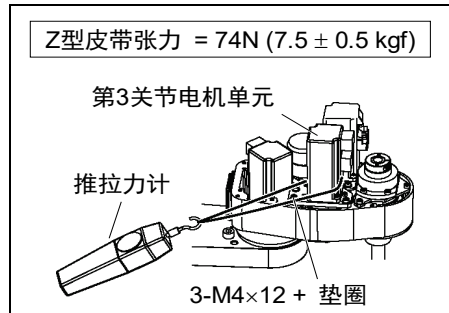
- (10) 向U1皮带施加适当的张力,然后固定第4关节电机单元。

请将无弹性的绳子挂在第4关节电机单元的靠近安装板的部分上,利用推拉力计等进行拉伸,施加指定的张力。



- (11) 向Z型皮带施加适当的张力,然后固定第3关节电机单元。

请将无弹性的绳子挂在第3关节电机单元的靠近安装板的部分上,利用推拉力计等进行拉伸,施加指定的张力。



- (12) 连上连接器。
连接器: X231、X241、X31、X41

- (13) 在拆卸步骤(8)中剪断的扎带原位置使用扎带重新捆扎电缆。
请注意不要强行弯曲电缆类等,以免向电缆施加负荷。

- (14) 将第3关节和第4关节备用连接器(X63、X64)连接至电池板。
使用扎带捆扎备用电缆,以免电缆连接器意外脱落。

- (15) 将用户板和地线固定到第2机械臂上。

- (16) 将电池板固定到第2机械臂上。

- (17) 安装机械臂顶部外罩与机械臂底部外罩。
有关详细内容,请参阅“3. 外罩”。

- (18) 进行第3关节和第4关节的原点调整。
有关详细内容,请参阅“14. 原点调整”。

7.2 更换同步皮带

	名称	数量	备注
维护部件	Z 型皮带 (宽度 9 mm)	1	1510625
使用工具	六角扳手	双面宽度: 2.5 mm	M3 螺丝用
		双面宽度: 3 mm	M4 螺丝用
	剪钳	1	扎带切断用
	推拉力计	1	皮带张力 74N (7.5 ± 0.5 kgf)
	无弹性的绳子(长度为 800 mm 左右)	1	皮带张紧用
使用材料	扎带	2	

第3关节电机带有制动器，以用于防止控制器电源关闭/MOTOR OFF时因夹具末端自重而导致的轴下降。

在更换作业期间制动器不会工作，请注意。

作业之前，请参阅拆卸步骤 (1) 至 (3)，事先将轴下降到下限位置。

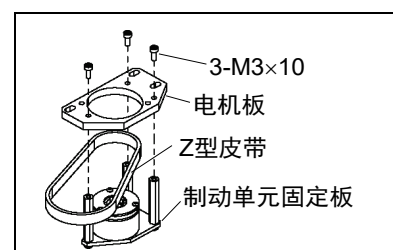
拆卸Z型皮带

- (1) 打开控制器电源。
- (2) 按下制动解除开关，将轴下降到下限位置。确保留有足够的空间，防止夹具末端碰撞外围装置等。

制动解除开关仅作用于第3关节。按下制动解除开关时，第3关节制动器同时被解除。


按下制动解除开关期间，请注意因夹具末端自重而产生的下垂。

- (3) 关闭控制器电源。
- (4) 拆下机械臂顶部外罩与机械臂底部外罩。
有关详细内容，请参阅“3. 外罩”。
- (5) 拆下第3关节和第4关节电机。
有关详细内容，请参阅“7.1 更换第3关节电机”中的步骤 (1) 至 (17)。
- (6) 从电机板拆下制动单元固定板。



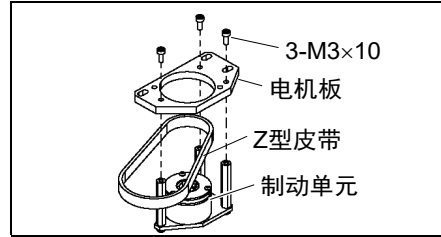
- (7) 拆下Z型皮带。

NOTE

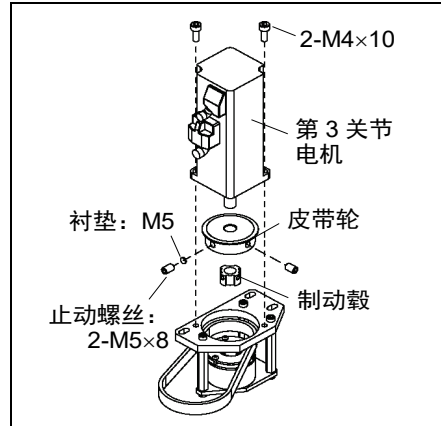
 紧固内六角螺栓时，请参阅“2.4 紧固内六角螺栓”。

安装Z型皮带

- (1) 将新的Z型皮带挂到制动单元上，然后安装到电机板上。

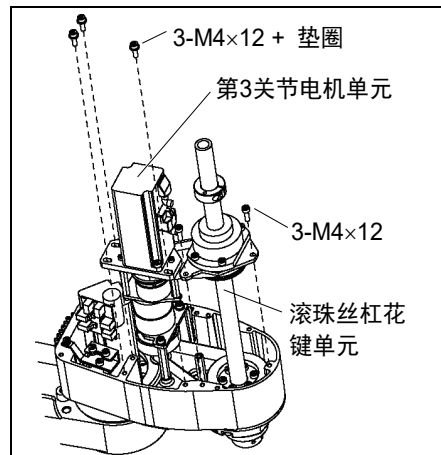


- (2) 安装第3关节电机单元。



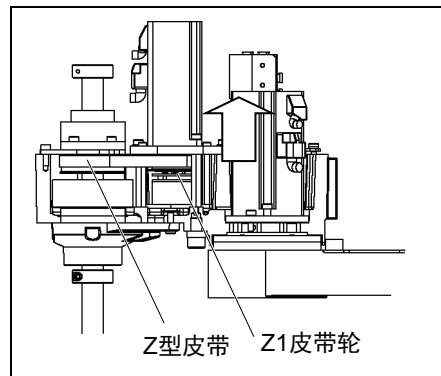
- (3) 将第3关节电机单元的Z型皮带绕在滚珠丝杠花键单元和皮带轮上。

请确认皮带齿与皮带轮齿准确啮合。




- (4) 将第3关节电机单元和花键上部旋转部分一起放下，并放置在第2机械臂上面。

确保皮带挂在皮带轮上。



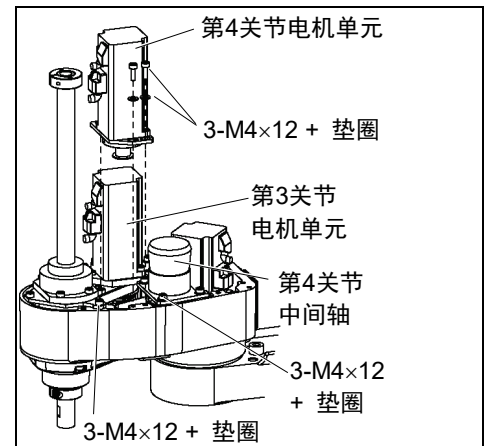
- (5) 将第3关节电机单元固定到第2机械臂上，使电机电缆朝向机械臂端部。

NOTE

 临时固定的程度，大概是可以用手移动电机单元，并且拉动时不会倾斜。太松动或太紧固，都无法给皮带施加适当的张力。

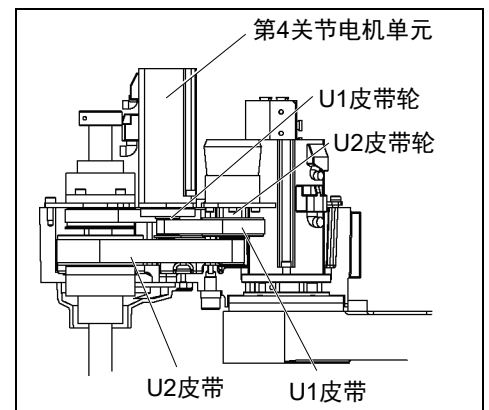
- (6) 将皮带轮挂在U2皮带上，并将第4关节电机单元放在第2机械臂上面。

使电机电缆朝向机械臂端部。



- (7) 将第4关节电机单元临时固定到第2机械臂上。

临时固定的程度，大概是可以用手移动电机单元，并且拉动时不会倾斜。太松动或太紧固，都无法给皮带施加适当的张力。

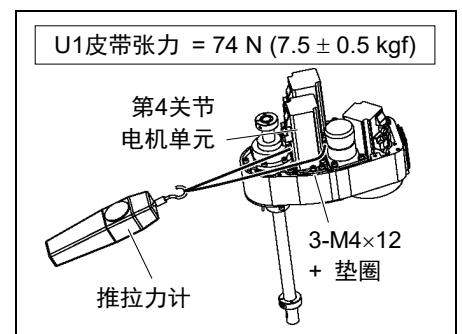


- (8) 将花键板临时固定到第2机械臂上。

在上下数次移动轴之后，将花键板固定到第2机械臂上。

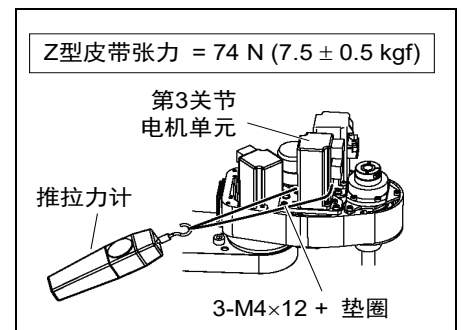
- (9) 向U1皮带施加适当的张力，然后固定第4关节电机单元。

请将无弹性的绳子等挂在第4关节电机单元的靠近安装板的部分上，利用推拉力计等进行拉伸，施加指定的张力。



- (10) 向Z型皮带施加适当的张力，然后固定第3关节电机单元。

请将无弹性的绳子等挂在第3关节电机单元的靠近安装板的部分上，利用推拉力计等进行拉伸，施加指定的张力。



- (11) 连上连接器。

连接器: X231、X241、X31、X32、X41

(12) 将第3关节和第4关节备用连接器(X63、X64)连接至电池板。

使用扎带捆扎备用电线，以免电线连接器意外脱落。

(13) 在步骤(5)中剪断的扎带原位置使用扎带重新捆扎电线。

请注意不要强行弯曲电线类等，以免向电线施加负荷。

(14) 安装机械臂顶部外罩与机械臂底部外罩。

有关详细内容，请参阅“3. 外罩”。

(15) 进行第3关节和第4关节的原点调整。

有关详细内容，请参阅“14. 原点调整”。

7.3 更换制动器

	名称	数量	备注	
维护部件	电磁制动器	1	1497639	
使用工具	六角扳手	双面宽度: 1.5 mm	1	M3 止动螺丝用
		双面宽度: 2.5 mm	1	M3 螺丝用
		双面宽度: 3 mm	1	M4 螺丝用
		双面宽度: 4 mm	1	M5 螺丝用
	扭矩扳手	1		
	剪钳	1	扎带切断用	
	推拉力计	1	皮带张力 80 N	
	无弹性的绳子(长度为 800 mm 左右)	1	皮带张紧用	
使用材料	扎带	3		

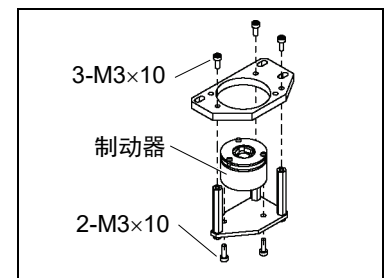
第3关节带有制动器，以用于防止控制器电源关闭/MOTOR OFF时因夹具末端自重而导致的轴下降。

在更换作业期间制动器不会工作，请注意。


作业之前，请参阅拆卸步骤 (1) 至 (3)，事先将轴下降到下限位置。

拆卸第3关节 制动器

- (1) 打开控制器电源。
- (2) 按下制动解除开关，将轴下降到下限位置。确保留有足够的空间，防止夹具末端碰撞外围装置等。
制动解除开关仅作用于第3关节。按下制动解除开关时，第3关节制动器同时被解除。
按下制动解除开关期间，请注意因夹具末端自重而产生的下垂。
- (3) 关闭控制器电源。
- (4) 拆下机械臂顶部外罩与机械臂底部外罩。
有关详细内容，请参阅“3. 外罩”。
- (5) 拆下第3关节电机。
有关详细内容，请参阅“7.1 更换第3关节电机”中“拆卸第3关节电机”步骤 (1) 至 (16)。
- (6) 从制动器支架上拆下制动器。
- (7) 从第3关节电机上拆下制动毂。

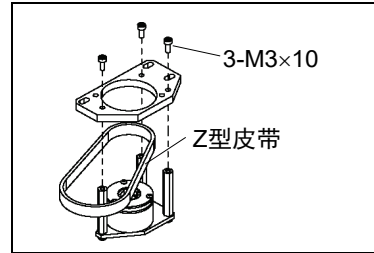


NOTE

 紧固内六角螺栓时，请参阅“2.4 紧固内六角螺栓”。

安装第3关节
制动器

- (1) 将制动器安装到制动器支架上。

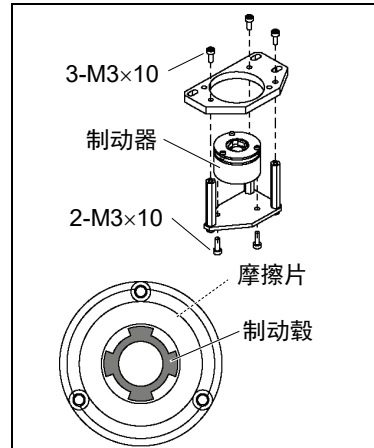


- (2) 将制动毂安装到第3关节电机上。

- (3) 将电机单元安装到Z板上。

将制动器主体的摩擦片和制动毂的位置对齐，然后安装。

制动摩擦片未对准时，连上连接器X32。按下制动解除开关释放制动器，以便手动调整位置。



- (4) 将第3关节电机单元安装到第2机械臂上，使电机电缆朝向机械臂端部。

有关制动毂安装步骤，请参阅“7.1 更换第3关节电机”中“安装第3关节电机”步骤(3)至(19)。

- (5) 安装机械臂顶部外罩与机械臂底部外罩。

有关详细内容，请参阅“3. 外罩”。

- (6) 进行第3关节的原点调整。

有关详细内容，请参阅“14. 原点调整”。

8. 第4机械臂



- 请勿在保持电源打开的状态下装卸电机连接器。通电状态下插拔电机连接器极为危险，可能导致严重的人身伤害，因为机器人可能发生异常动作，并且可能导致触电或机器人系统故障。
- 通过拔下电源插头来关闭机器人系统的电源。请务必将AC电源电缆连接到电源插头上，切勿直接连到工厂电源上。
- 请务必在关闭控制器与相关装置电源并拔出电源插头之后进行更换作业。如果在通电状态下作业，可能会导致触电或机器人系统故障。

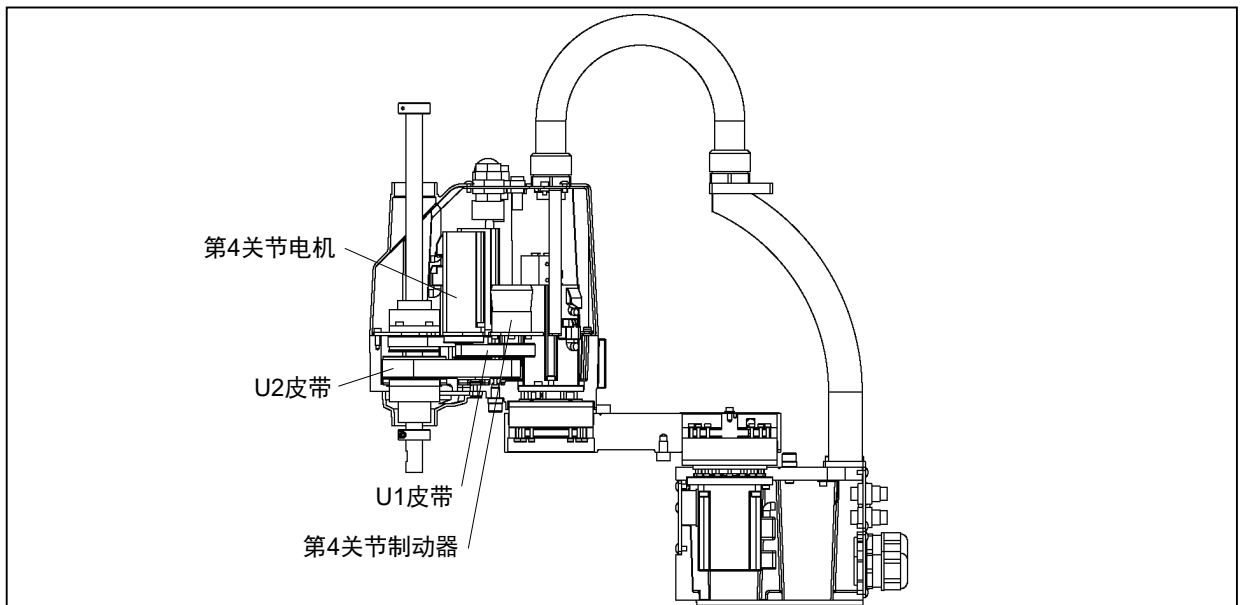


- 进行更换作业时，请注意勿向电机轴施加过大的冲击。否则可能会导致电机或编码器的使用寿命过短或损坏。
- 切勿拆卸电机与编码器。如果拆卸，则会发生错位等，无法再使用。

如果更换机器人的部件(电机、减速机、制动器、同步皮带、滚珠丝杠花键单元等)，电机保存的原点与控制器侧保存的原点之间则会产生偏差，无法进行正确的控制。因此，更换部件之后，需要进行原点调整(校准)，使这两个原点一致。

使这两个原点位置一致的作业称之为“原点调整(校准)”。

请参阅“14. 原点调整”进行原点调整。



8.1 更换第4关节电机

	名称	数量	备注	
维护部件	AC 伺服电机 (150 W)	1	1514453	
使用工具	六角扳手	双面宽度: 2 mm	1	M4 止动螺丝用
		双面宽度: 3 mm	1	M4 螺丝用
	扭矩扳手	1		
	剪钳	1	扎带切断用	
	推拉力计	1	皮带张力 74N (7.5 ± 0.5 kgf)	
	无弹性的绳子(长度为 800 mm 左右)	1	皮带张紧用	

第3关节带有制动器，以用于防止控制器电源关闭/MOTOR OFF时因夹具末端自重而导致的轴下降。

在更换作业期间制动器不会工作，请注意。

开始作业之前，请参阅拆卸步骤 (1) 至 (3)，事先将轴下降到下限位置。

拆卸第4关节电机

- (1) 打开控制器电源。
- (2) 按下制动解除开关，将轴下降到下限位置。确保留有足够的空间，防止夹具末端碰撞外围装置等。

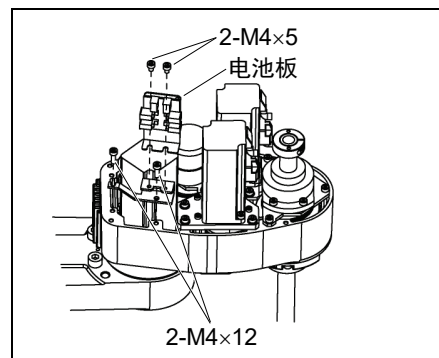
制动解除开关仅作用于第3关节。按下制动解除开关时，第3关节制动器同时被解除。

按下制动解除开关期间，请注意因夹具末端自重而产生的下垂。

- (3) 关闭控制器电源。
- (4) 拆下机械臂顶部外罩与机械臂底部外罩。
有关详细内容，请参阅“3. 外罩”。

- (5) 从第2机械臂上拆下电池板。

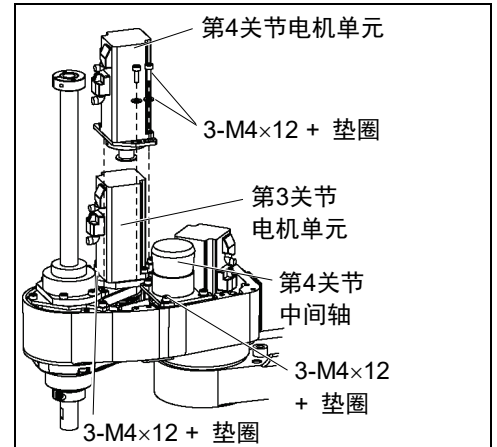
拆下电池板时，请注意勿使连接器脱落。
如果连接器脱落，第4关节以外的关节也需要进行原点调整。



- (6) 拆下固定在第2机械臂上的用户板和地线。
- (7) 剪断捆扎电机电缆和信号电缆的扎带。
- (8) 拆下以下连接器。
连接器X241、X41(按住连接器卡爪拔出。)
连接器X64(第4关节备用电缆连接器)

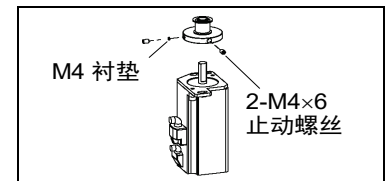
(9) 从第2机械臂上拆下第4关节电机单元。

拧下将第4关节电机单元固定在电机板上的螺栓。向上将电机拉出。



(10) 从第4关节电机上拆下皮带轮。


止动螺丝单侧带有黄铜衬垫。请勿弄丢。



(11) 从第4关节电机上拆下电机板。

螺丝: 2-M4x8

NOTE

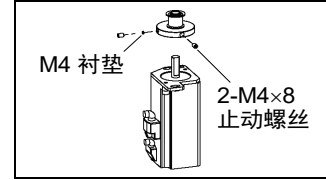
 紧固内六角螺栓时，请参阅“2.4 紧固内六角螺栓”。

安装第4关节电机

- (1) 将电机板安装到第4关节电机上。
螺丝：2-M4×8

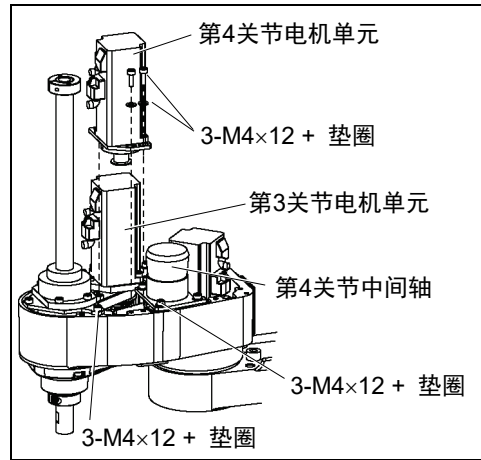
- (2) 将皮带轮安装至第4关节电机上。
确保皮带轮端面与电机轴端面相配合。

将其中一个止动螺丝紧固到电机轴的平面，直至螺丝刚好接触表面。




将另一个螺丝上插入衬垫并固定，注意不要损伤电机轴。然后紧固两个止动螺丝。

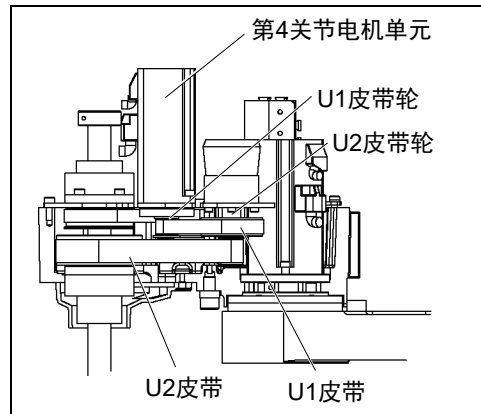
- (3) 将皮带轮挂在U2皮带上，并将第4关节电机单元放在第2机械臂上面，使电机电缆朝向第2机械臂端部。



- (4) 将第4关节电机单元临时固定到第2机械臂上。

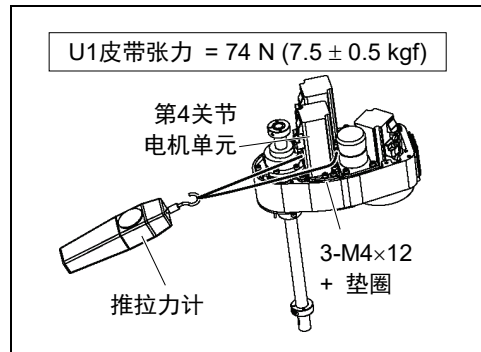
NOTE

 临时固定的程度，大概是可以用手移动电机单元，并且拉动时不会倾斜。太松动或太紧固，都无法给皮带施加适当的张力。请确认皮带齿与皮带轮齿准确啮合。



- (5) 向U1皮带施加适当的张力，然后固定第4关节电机单元。

请将无弹性的绳子等挂在第4关节电机单元的靠近安装板的部分上，利用推拉力计等进行拉伸，施加指定的张力。



- (6) 连上连接器。
连接器：X241、X41、X42

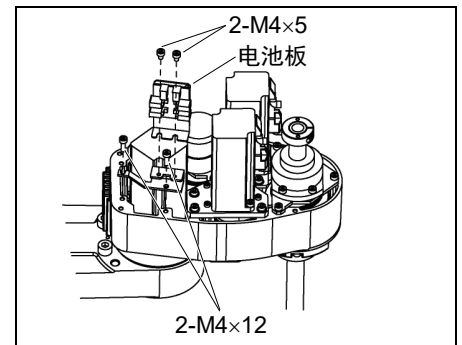
(7) 连接第4关节的备用电缆连接器：X64。

使用扎带捆扎电缆，以免备用电缆连接器意外脱落。

(8) 将电池板安装到第2机械臂上。



NOTE 后侧的螺丝固定电池板 and 用户板。安装用户板时安装这些螺丝。



(9) 将用户板和地线固定到第2机械臂上。

(10) 在步骤(6)中剪断的扎带原位置使用扎带重新捆扎电缆。

请注意不要强行弯曲电缆类等，以免向电缆施加负荷。

(11) 安装机械臂顶部外罩与机械臂底部外罩。

有关详细内容，请参阅“3. 外罩”。

(12) 进行第4关节的原点调整。

有关原点调整的详细内容，请参阅“14. 原点调整”。

8.2 更换同步皮带

	名称		数量	备注
维护部件	U1 皮带	宽度 10 mm	1	1510626
	U2 皮带	宽度 16 mm	1	1510627
使用工具	六角扳手	双面宽度 3 mm	1	M4 螺丝用
	扳手	双面宽度 7 mm	1	
	扭矩扳手		1	
	推拉力计		1	皮带张力 98 N (10 kgf), 74 N (7.5 kgf)
	剪钳		1	扎带切断用
	无弹性的绳子(长度为 800 mm 左右)		1	皮带张紧用

第3关节电机带有制动器，以用于防止控制器电源关闭/MOTOR OFF时因夹具末端自重而导致的轴下降。

在更换作业期间制动器不会工作，请注意。

作业之前，请参阅拆卸步骤 (1) 至 (3)，事先将轴下降到下限位置。

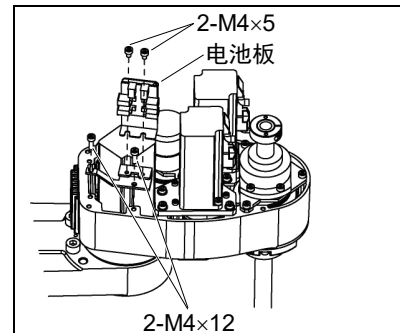
拆卸U2皮带

- (1) 打开控制器电源。
- (2) 按下制动解除开关，将轴下降到下限位置。确保留有足够的空间，防止夹具末端碰撞外围装置等。

制动解除开关仅作用于第3关节。按下制动解除开关时，第3关节制动器同时被解除。

按下制动解除开关期间，请注意因夹具末端自重而产生的下垂。

- (3) 关闭控制器电源。
- (4) 拆下机械臂顶部外罩与机械臂底部外罩。
有关详细内容，请参阅“3. 外罩”。
- (5) 从第2机械臂上拆下电池板和固定夹具。
- (6) 拆下固定在第2机械臂上的用户板和地线。
- (7) 剪断捆扎电机电缆和信号电缆的扎带。

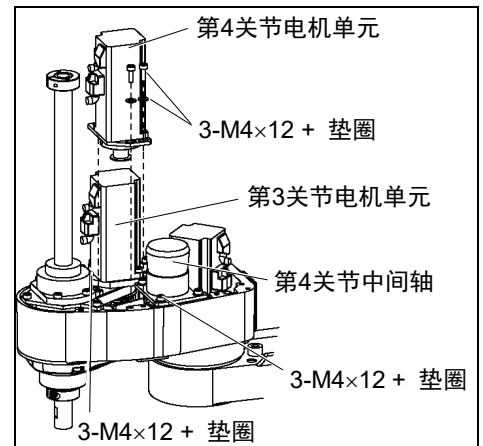


- (8) 拆下以下连接器。
连接器X231、X241、X31、X32、X41(按住连接器卡爪拔出。)
连接器X63、X64(第3关节和第4关节备用电缆连接器)

(9) 松开固定第4关节电机单元的螺栓并向上将电机拉出。

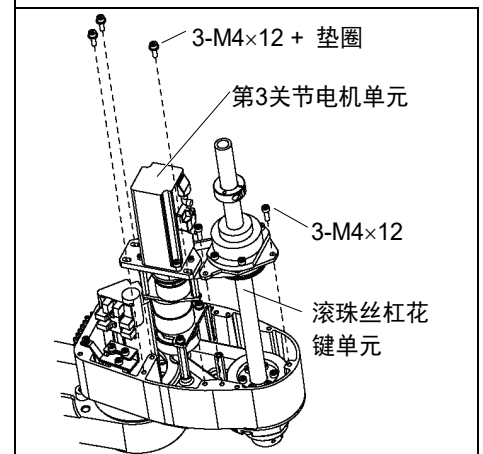
(10) 拆下第2机械臂上面的滚珠丝杠花键单元的固定螺丝。

(11) 拆下第3关节电机单元上的螺丝。



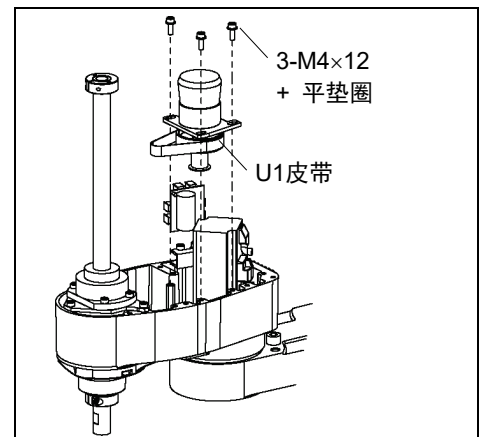
(12) 将滚珠丝杠花键上部旋转部分与第3关节电机一起抬起。

(13) 将皮带绕过花键上部旋转部分，并将第3关节电机抬起后拆下皮带。

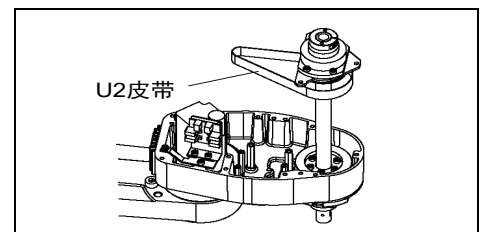


(14) 拆下固定第4关节中间轴单元的螺丝。
向上拉出第4关节中间轴单元。


(15) 拆下U1皮带。



(16) 保持花键上部旋转部分抬起，并拆下U2皮带。




NOTE

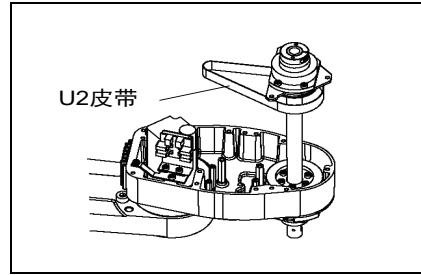
 紧固内六角螺栓时，请参阅“2.4 紧固内六角螺栓”。

安装U2皮带

- (1) 将花键上部旋转部分抬起，并将U2皮带挂在U3皮带轮上。


NOTE

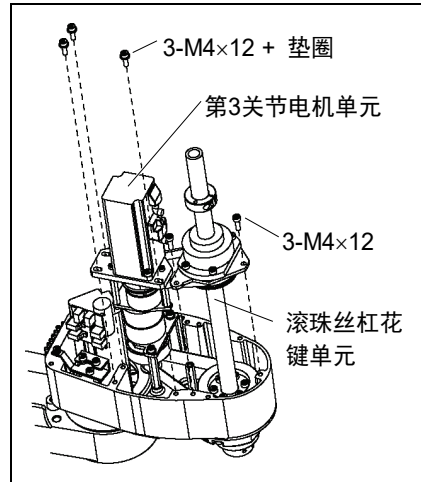
 请确认皮带齿与皮带轮齿准确啮合。



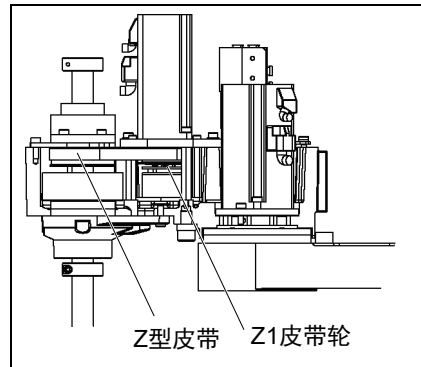
- (2) 将第3关节电机单元的Z型皮带绕过滚珠丝杠花键，并将皮带挂在皮带轮上。

NOTE

 请确认皮带齿与皮带轮齿准确啮合。



- (3) 将第3关节电机单元和花键上部旋转部分放在第2机械臂上面。
确保皮带挂在皮带轮上。

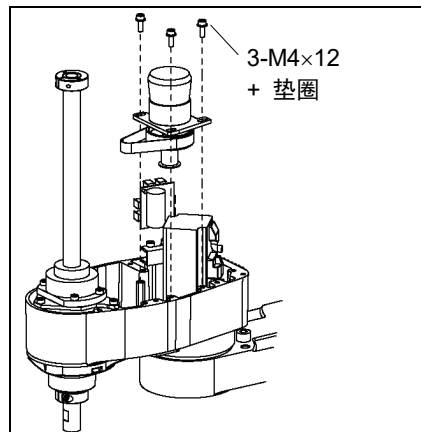


- (4) 将第3关节电机单元临时固定到第2机械臂上。

临时固定的程度，大概是可以用手移动电机单元，并且拉动时不会倾斜。太松动或太紧固，都无法给皮带施加适当的张力。

- (5) 将U1皮带挂在第4关节中间单元的大直径皮带轮上，同时第2机械臂中的U2皮带挂在小直径的皮带轮上，然后将其放在第2机械臂的上面。

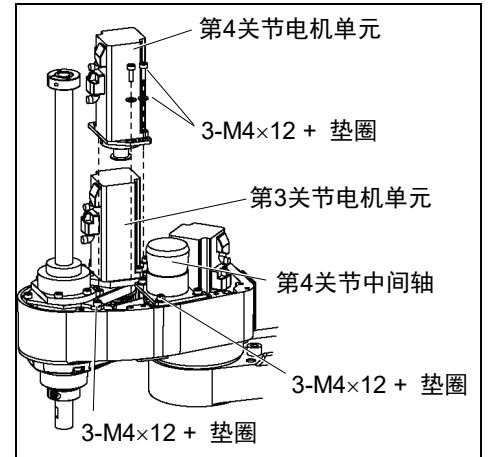
请确认皮带齿与皮带轮齿准确啮合。



- (6) 利用螺丝临时固定第4关节中间单元。

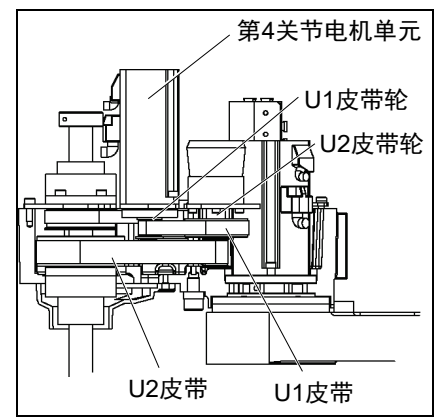
临时固定的程度，大概是可以用手移动电机单元，并且拉动时不会倾斜。太松动或太紧固，都无法给皮带施加适当的张力。

- (7) 将第4关节电机单元绕上U1皮带。将第4关节电机单元放在第2机械臂上面。将第4关节电机单元朝向第2机械臂端部。



- (8) 将第4关节电机单元临时固定到第2机械臂上。

临时固定的程度，大概是可以用手移动电机单元，并且拉动时不会倾斜。太松动或太紧固，都无法给皮带施加适当的张力。

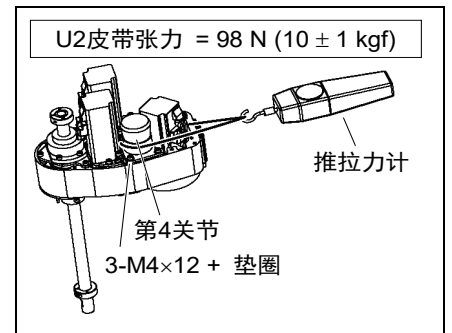


- (9) 将花键板临时固定到第2机械臂上。

在上下数次移动轴之后，将花键板固定到第2机械臂上。

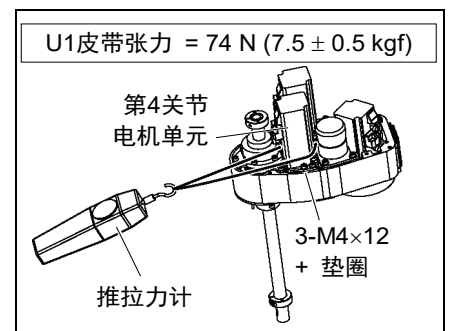
- (10) 向U2皮带施加适当的张力，然后固定第4关节中间轴单元。

请将无弹性的绳子等挂在第4关节中间轴单元的靠近安装板的部分上，利用推拉力计等进行拉伸，施加指定的张力。



- (11) 向U1皮带施加适当的张力，然后固定第4关节电机单元。

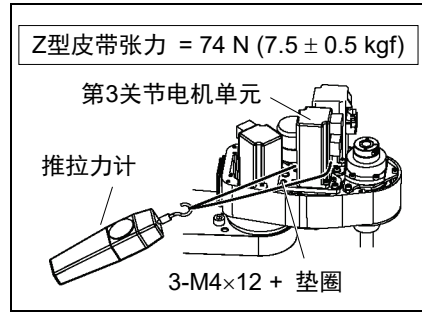
请将无弹性的绳子等挂在第4关节电机单元的靠近安装板的部分上，利用推拉力计等进行拉伸，施加指定的张力。



(12) 向Z型皮带施加适当的张力，然后固定第3关节电机单元。

请将无弹性的绳子等挂在第3关节电机单元的靠近安装板的部分上，

利用推拉力计等进行拉伸，施加指定的张力。



(13) 在步骤(7)中剪断的扎带原位置使用扎带重新捆扎电缆。

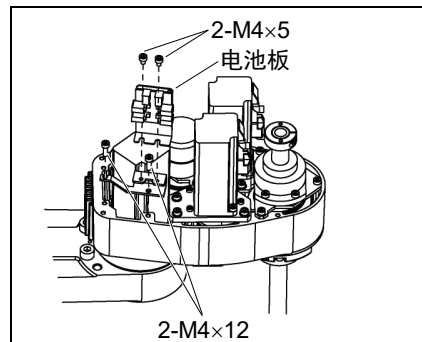
(14) 连上以下连接器。

连接器X231、X241、X31、X32和X41

(15) 将第3关节和第4关节备用连接器(X63、X64)连接至电池板。

使用扎带捆扎电缆，以免备用电线连接器意外脱落。

(16) 将电池板固定到第2机械臂上。



(17) 将用户板和地线固定到第2机械臂上。

(18) 安装机械臂顶部外罩与机械臂底部外罩。

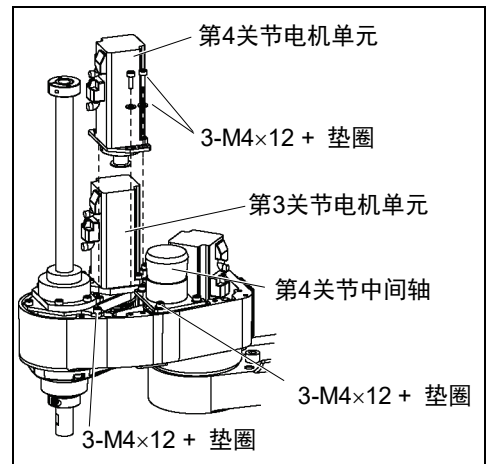
有关详细内容，请参阅“3. 外罩”。

(19) 进行第3关节的原点调整。

有关原点调整的详细内容，请参阅“14. 原点调整”。

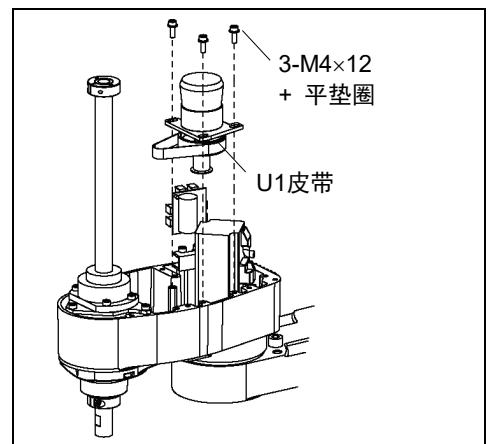
拆卸U1皮带

- (1) 请参阅拆卸第4关节电机步骤 (1) 至(9)
拆下第4关节电机。




- (2) 拆下第4关节中间单元。

- (3) 拆下U1皮带。



NOTE

 紧固内六角螺栓时，请参阅“2.4 紧固内六角螺栓”。

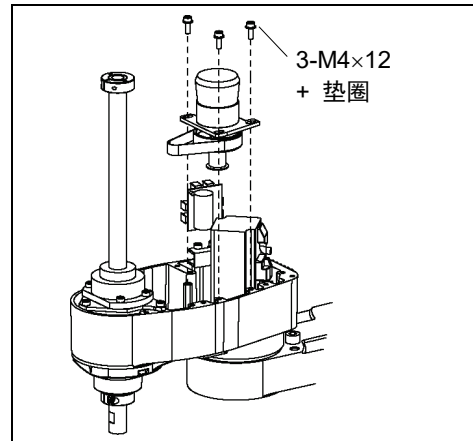
安装U1皮带

- (1) 将U1皮带挂在第4关节中间单元的大直径皮带轮上，同时第2机械臂中的U2皮带挂在小直径的皮带轮上，然后将其放在第2机械臂的上面。

NOTE



请确认皮带齿与皮带轮齿准确啮合。

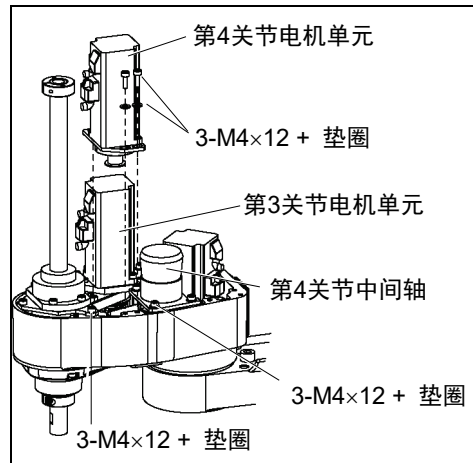


- (2) 利用螺丝临时固定第4关节中间单元。

临时固定的程度，大概是可以用手移动电机单元，并且拉动时不会倾斜。太松动或太紧固，都无法给皮带施加适当的张力。

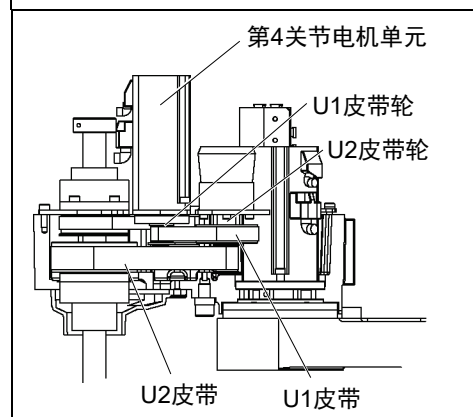
- (3) 将皮带轮绕上U1皮带，并将第4关节电机单元放在第2机械臂上面。

请确认皮带齿与皮带轮齿准确啮合。



- (4) 将第4关节电机单元临时固定到第2机械臂上。

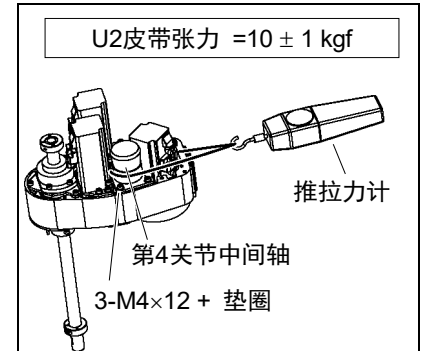
临时固定的程度，大概是可以用手移动电机单元，并且拉动时不会倾斜。太松动或太紧固，都无法给皮带施加适当的张力。



- (5) 向U2皮带施加适当的张力，然后固定第4关节中间轴单元。

请将无弹性的绳子等挂在第4关节中间单元的靠近安装板的部分上，

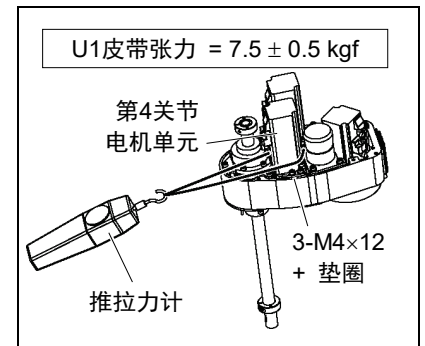
利用推拉力计等进行拉伸，施加指定的张力。



- (6) 向U1皮带施加适当的张力，然后固定第4关节中间轴单元。

请将无弹性的绳子等挂在第4关节电机单元的靠近安装板的部分上，

利用推拉力计等进行拉伸，施加指定的张力。



- (7) 连上连接器。

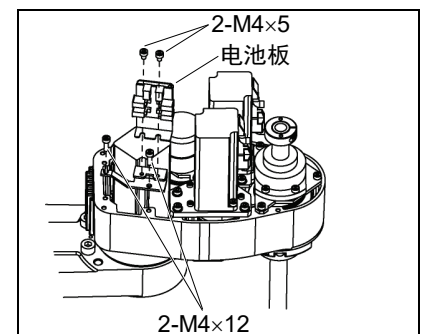
连接器：X241、X41

- (8) 在步骤 (9) 中剪断的扎带原位置使用扎带重新捆扎电缆。

- (9) 将第4关节备用连接器X64连接至电池板。

使用扎带捆扎电缆，以免备用电缆连接器意外脱落。

- (10) 将电池板固定到第2机械臂上。



- (11) 将用户板和地线固定到第2机械臂上。

- (12) 安装机械臂顶部外罩与机械臂底部外罩。

有关详细内容，请参阅“3. 外罩”。

- (13) 进行第4关节的原点调整。

有关详细内容，请参阅“14. 原点调整”。

9. 更换第1机械臂



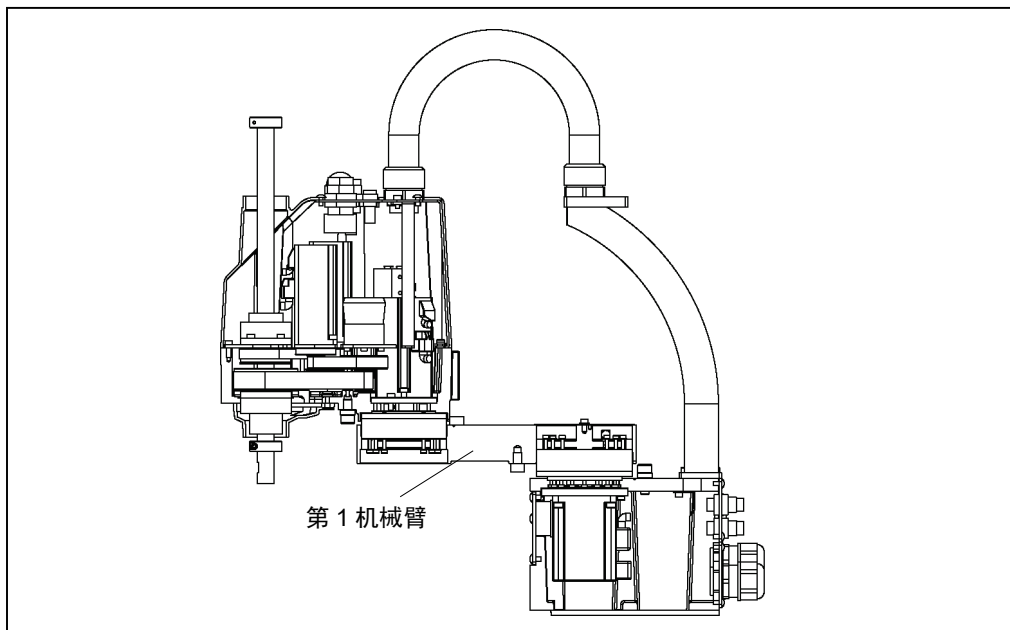
- 请勿在保持电源打开的状态下装卸电机连接器。通电状态下插拔电机连接器极为危险，可能导致严重的人身伤害，因为机器人可能发生异常动作，并且可能导致触电或机器人系统故障。
- 通过拔下电源插头来关闭机器人系统的电源。请务必将AC电源电缆连接到电源插头上，切勿直接连到工厂电源上。
- 请务必在关闭控制器与相关装置电源并拔出电源插头之后进行更换作业。如果在通电状态下作业，可能会导致触电或机器人系统故障。



- 进行更换作业时，请注意勿向电机轴施加过大的冲击。否则可能会导致电机或编码器的使用寿命过短或损坏。
- 切勿拆卸电机与编码器。如果拆卸，则会发生错位等，无法再使用。

如果更换机器人的部件(电机、减速机、制动器、同步皮带、滚珠丝杠花键单元等)，电机保存的原点与控制器侧保存的原点之间则会产生偏差，无法进行正确的控制。因此，更换部件之后，需要进行原点调整(校准)，使这两个原点一致。使这两个原点位置一致的作业称之为“原点调整(校准)”。


请参阅“14. 原点调整”进行原点调整。



		名称	数量	备注		
维护部件	台面安装	直臂	250 mm	1	第 1 机械臂 25ST	R12B031914
			300 mm	1	第 1 机械臂 30ST	R12B031915
			350 mm	1	第 1 机械臂 35ST	R12B031916
		曲臂	300 mm	1	第 1 机械臂 30B	R12B031917
			350 mm	1	第 1 机械臂 35B	R12B031918
	复合安装	直臂	300 mm	1	第 1 机械臂 M 30ST	R12B031919
			350 mm	1	第 1 机械臂 M 35ST	R12B031920
		曲臂	350 mm	1	第 1 机械臂 M 35B	R12B031921
使用工具		六角扳手(双面宽度: 2.5 mm)		1	M3 螺丝用	
		扭矩扳手		1		
		一字螺丝刀		1		

更换其他长度的手臂时，还需要另外配备电缆单元。

左曲臂和右曲臂的维护零件通用。

 注意	<ul style="list-style-type: none"> ■ 更换第1机械臂时需要由2人以上进行操作。 防止有重要零件掉落或损坏的风险。
--	--

拆卸第 1 机械臂 (1) 拆下机械臂盖。

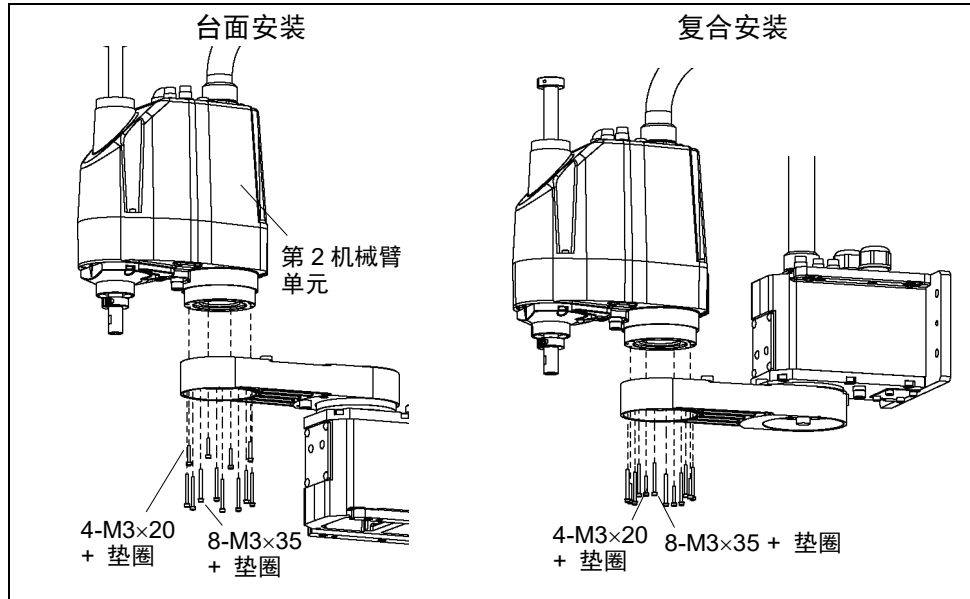
有关详细内容，请参阅“3.3 机械臂盖”。

(2) 拆下第2关节侧的谐波安装螺丝，并拆下第2机械臂单元。

该步骤需与辅助作业员一起完成。由辅助作业员支撑第2机械臂单元。

请注意不要强行弯曲电缆类等，以免向电缆施加负荷。

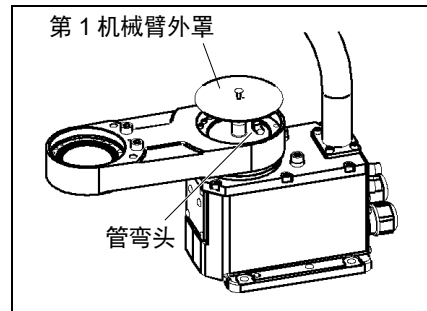
复合安装机器人第1、第2关节的拆卸方向相同。在该步骤中，仅拆下图中左侧的螺丝。



(3) 拆下第2机械臂安装位置部分的O型环。

(4) 拆下第1机械臂外罩和管弯头。

复合安装机器人未安装这些部件。

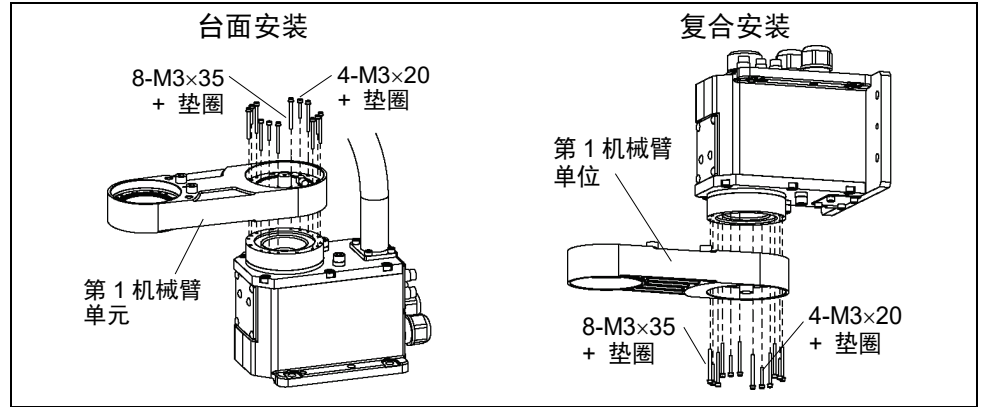


(5) 拆下第1关节侧的谐波安装螺丝，并拆下第1机械臂单元。


为复合安装机器人时，

没有安装螺丝则第1机械臂会掉落。拆下螺丝时，需支撑第1机械臂。

拆下第1关节安装部分的O型环。



NOTE

 紧固内六角螺栓时，请参阅“2.4 紧固内六角螺栓”。

第1机械臂的
安装

- (1) 准备好备用第1机械臂，并安装机械挡块。

底座侧	台面安装	M8×10	1个(下面中央, 1处)
	复合安装	M8×10	2个(上面中央, 2处)
第2机械臂侧		M8×10	2个(上面中央, 2处)

- (2) 将第1机械臂的底座侧插入底座的谐波驱动。

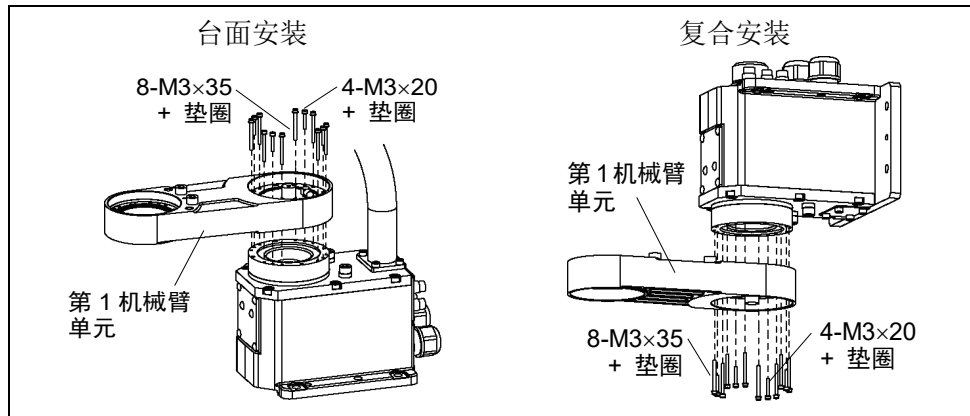
为复合安装机器人时，
安装机械臂前，先将O型环嵌入第1机械臂的第1关节安装表面上的槽中。
在O型环上涂抹少量减速机润滑脂。

与第1机械臂侧的谐波驱动螺丝头的间隙对准。

- (3) 在螺丝上套上垫圈，并使用规定的扭矩安装第1机械臂单元。

M3紧固扭矩：3.0 N·m (30.6 kgf·cm)

所有侧面使用35 mm螺丝，每侧的中央使用20 mm螺丝。
请勿使用其他长度的螺丝。否则会造成故障。



- (4) 第1机械臂侧的第2机械臂安装部分有O型环槽。将O型环嵌入槽中。
在O型环上涂抹少量润滑脂。

- (5) 将第1机械臂的第2机械臂侧插入第2机械臂的谐波驱动。

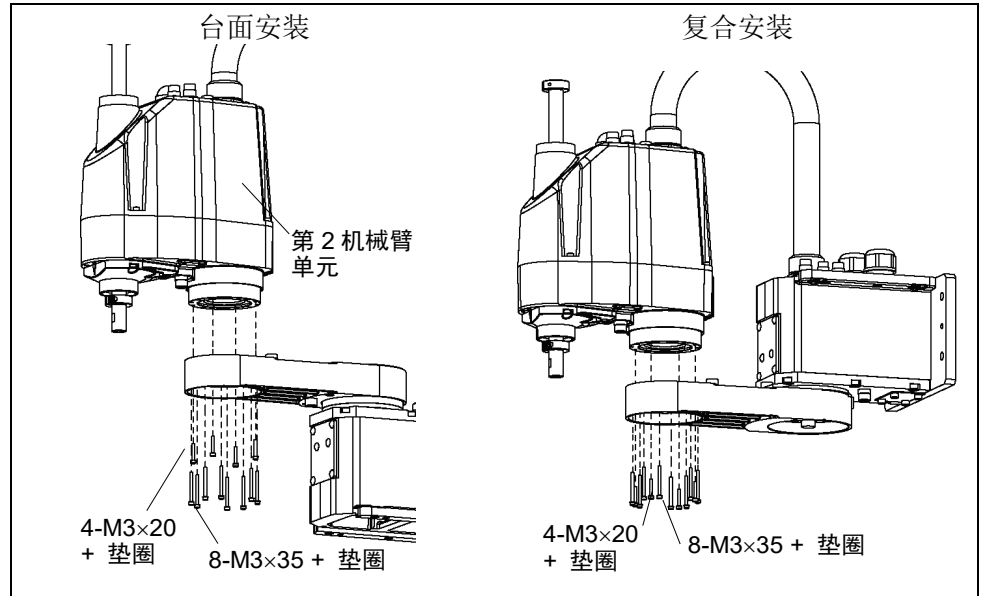
与第2机械臂侧的谐波驱动螺丝头的间隙对准。

(6) 在螺丝上套上垫圈，并使用规定的扭矩安装第1机械臂单元。

M3紧固扭矩：3.0 N·m (30.6 kgf·cm)

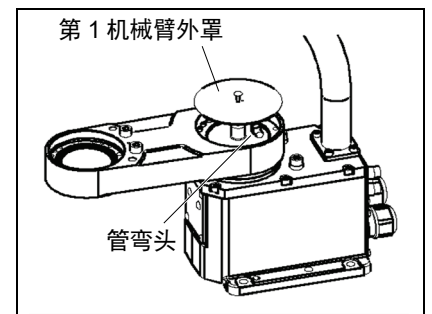
所有侧面使用35 mm螺丝，每侧的中央使用20 mm螺丝。

请勿使用其他长度的螺丝。否则会造成故障。



(7) 安装管弯头和第1机械臂外罩。

复合安装机器人未安装这些部件。



(8) 将02 动作方向标签贴在第1机械臂的第2机械臂侧的端部。



注意

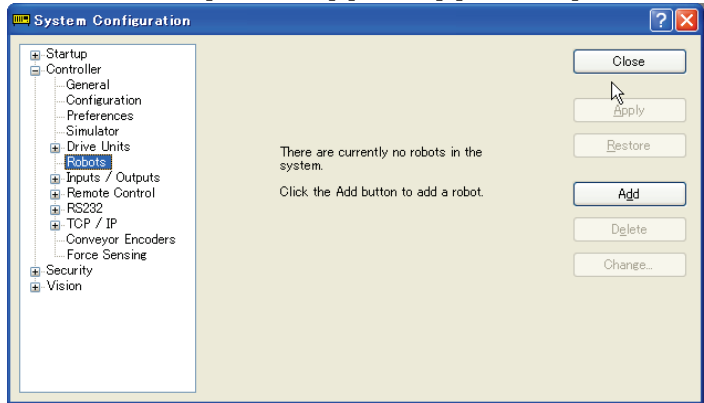
■ 更换机械臂后，不要忘记通过软件更改机器人型号。

如果型号不同，可能会造成机器人故障。此外，机器人可能会与机械挡块碰撞并使其破损。

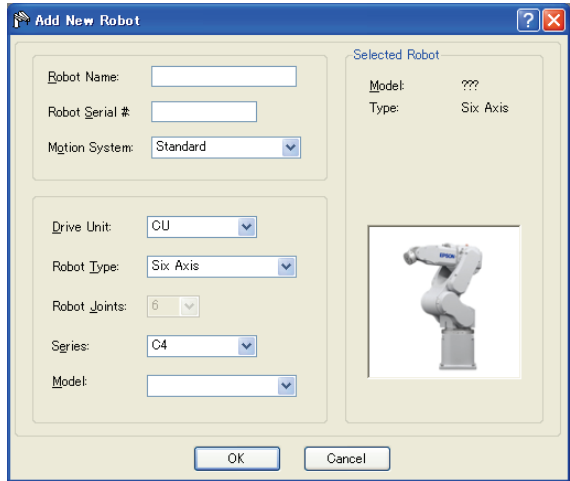
(9) 变更机器人型号。

(9)-1 选择 EPSON RC+7.0 菜单-[Setup]-[System Configuration]。

(9)-2 从树列表中选择[Contorller]-[Robots]-[Robots**]。



(9)-3 单击<Add>按钮。将显示以下对话框。



(9)-4 输入机器人铭牌上的机器人名称和序列号。虽然可输入任何序列号，但务必输入机器人上的编号。

(9)-5 从[Motion System]选项框中，选择机器人的安装类型。如果没有导入其他的安装类型，则默认选中“Standard”。

(9)-6 在[Drive Unit]选项框中，选择添加的机器人的驱动单元。

(9)-7 在[Robot Type]选项框中，选择机器人的类型。

(9)-8 在[Series]选项框中，选择机器人的系列。

(9)-9 在[Model]选项框中，选择机器人的型号。

下拉框中会显示当前控制器中所能安装的电机驱动器类型的所有机器人型号。如果使用的是[空运行]，则会显示所有机器人型号。。

(9)-10 点击<OK>按钮，控制器将重新启动。

(10) 对第1关节和第2关节进行原点校准。

有关详细资讯，请参阅 14.原点校准。

10. 波纹管套

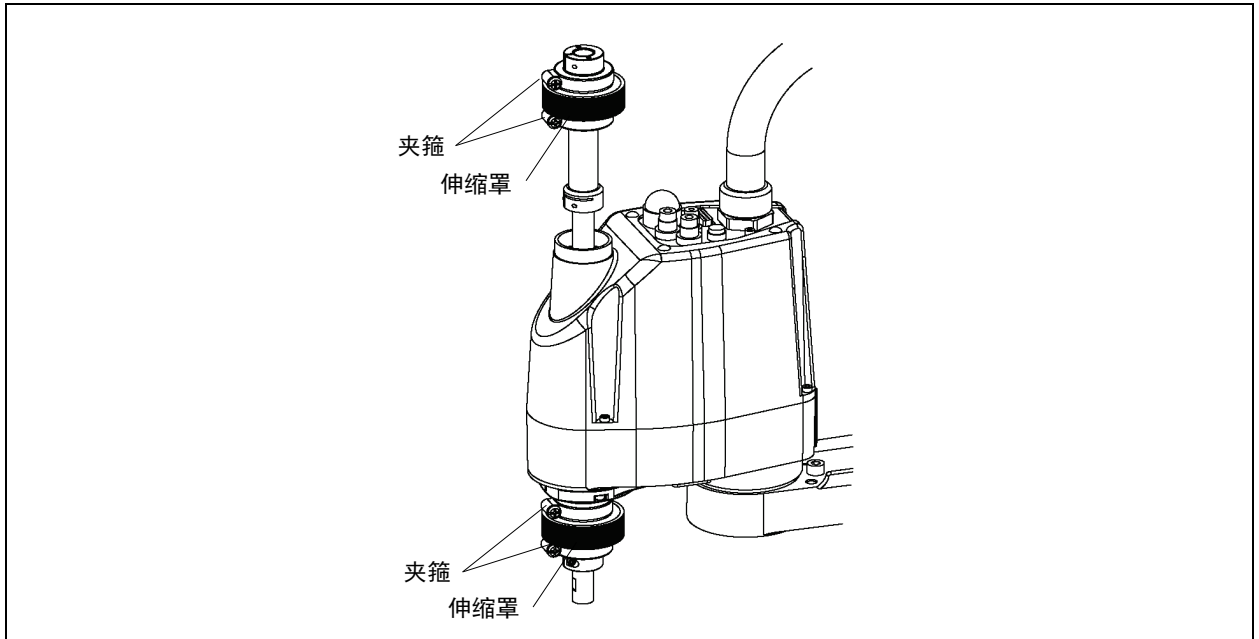


NOTE 波纹管套为 1 个/套。上波纹管套和下波纹管套形状相同。

更换波纹管套会伴随产生大量的灰尘。

请在无尘室的前室等外屋进行更换作业，或在事先采取防尘措施之后进行更换。

	名称		数量	备注
维护部件	波纹管套	120 mm	1	1513008
使用工具	十字螺丝刀		1	夹箍拆卸用



拆卸波纹管套

- (1) 拆下夹具末端。
- (2) 拆下接到夹具末端的配线和配管。
- (3) 打开控制器电源。将电机设为非励磁 (MOTOR OFF) 状态。
- (4) 松动波纹管套上下的固定夹箍。
- (5) 从轴上拔出波纹管套和固定夹箍。

安装波纹管套

- (1) 安装上波纹管套时，将轴下降到下限位置。
安装下波纹管套时，将轴上升到上限位置。

在按住外罩上部的制动解除开关的同时，使轴上下移动。
确保留有足够的空间，防止夹具末端碰撞外围装置等。

制动解除开关仅作用于第 3 关节。按下制动解除开关时，第 3 关节制动器同时被解除。

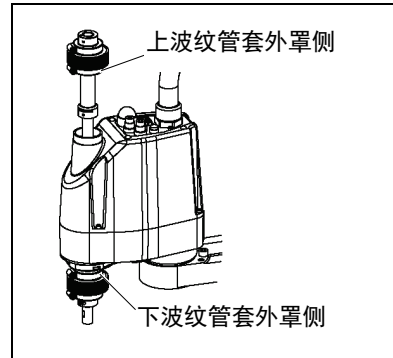
按下制动解除开关期间，请注意因夹具末端自重而产生的下垂。

- (2) 从波纹管套安装部分直径较大的一侧开始套入轴。
- (3) 固定波纹管套的外罩侧。

波纹管套安装部位的直径不同。
外罩一侧的直径较大轴部一侧的直径较小。

安装波纹管套时请安装到位，确认波纹管套的前端切实的插入到外罩的圆柱的突起部分中。

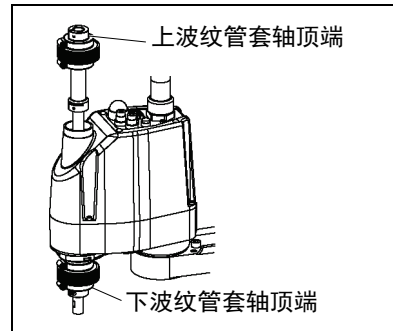
利用夹箍进行固定。



- (4) 将波纹管套的端面固定到轴上。


将波纹管套安装部分套在轴端面的轴承外壳(黑色)上。


利用夹箍进行固定。



- (5) 波纹管套安装完成后，用手上下数次移动轴并旋转第 4 关节。确保波纹管套平滑地伸缩并且不会施加过大的力。
- (6) 关闭控制器与外围装置的电源。
- (7) 安装夹具末端。
- (8) 进行夹具末端的配线和配管。

11. 滚珠丝杠花键单元

	<ul style="list-style-type: none"> ■ 请勿在保持电源打开的状态下装卸电机连接器。通电状态下插拔电机连接器极为危险，可能导致严重的人身伤害，因为机器人可能发生异常动作，并且可能导致触电或机器人系统故障。 ■ 通过拔下电源插头来关闭机器人系统的电源。请务必将AC电源电缆连接到电源插头上，切勿直接连到工厂电源上。 ■ 请务必在关闭控制器与相关装置电源并拔出电源插头之后进行更换作业。如果在通电状态下作业，可能会导致触电或机器人系统故障。
---	---

NOTE  如果更换机器人的部件(电机、减速机、制动器、同步皮带、滚珠丝杠花键单元等)，电机保存的原点与控制器侧保存的原点之间则会产生偏差，无法进行正确的控制。因此，更换部件之后，需要进行原点调整(校准)，使这两个原点一致。使这两个原点位置一致的作业称之为“原点调整(校准)”。请参阅“14. 原点调整”进行原点调整。

第3关节带有制动器，以用于防止控制器电源关闭/MOTOR OFF时因夹具末端自重而导致的轴下降。

在更换作业期间制动器不会工作，请注意。

开始作业之前，请参阅拆卸步骤(1)至(3)，事先将轴下降到下限位置。

	名称	数量	备注
维护部件	滚珠丝杠花键单元	1	各个机型 (参阅“15. G3 维护部件”)
润滑脂	滚珠丝杠花键单元用 (AFB 润滑脂)	适量	
使用工具	六角扳手(双面宽度: 3 mm)	1	M4 螺丝用
	扭矩扳手	1	
	剪钳	1	扎带切断用
	十字螺丝刀	1	仅用于洁净环境规格
	推拉力计	1	皮带张力 98 N (10 kgf) / 74 N (7.5 kgf)
	无弹性的绳子(长度为 1000 mm 左右)	1	皮带张紧用
使用材料	抹布	1	润滑脂擦拭用(花键轴)
	扎带	2	

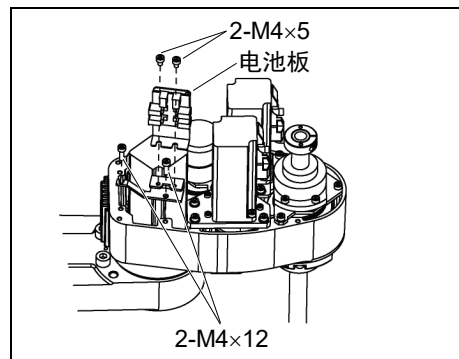
拆卸滚珠丝杠花键单元

- (1) 打开控制器电源。
- (2) 按下制动解除开关，将轴下降到下限位置。确保留有足够的空间，防止夹具末端碰撞外围装置等。

制动解除开关仅作用于第 3 关节。按下制动解除开关时，第 3 关节制动器同时被解除。

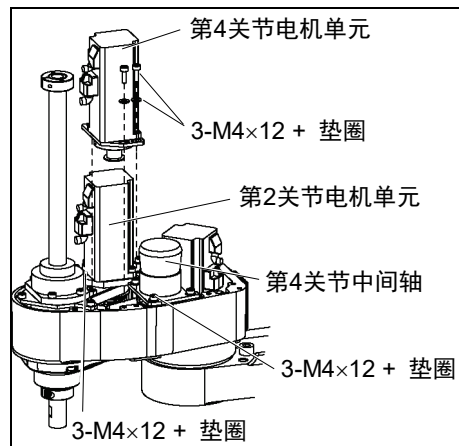
按下制动解除开关期间，请注意因夹具末端自重而产生的下垂。

- (3) 关闭控制器电源。
- (4) 拆下夹具末端与接到夹具末端的配线和配管。
- (5) 此步骤仅适用于洁净环境规格(C 带波纹管套)。
 - 拆下波纹管套。有关详细内容，请参阅“10. 波纹管套”。
- (6) 拆下机械臂顶部外罩与机械臂底部外罩。
 - 有关详细内容，请参阅“3. 外罩”。
- (7) 从第 2 机械臂上拆下电池板。



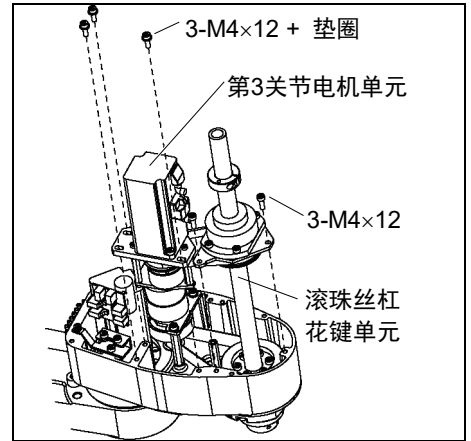
- (8) 拆下固定在第 2 机械臂上的用户板和地线。
- (9) 拆下以下连接器。
 - 连接器 X231、X31、X34、X41(按住连接器卡爪拔出。)
 - 连接器 X32
 - 连接器 X63、X64(第 3 关节和第 4 关节备用电缆连接器)

- (10) 将电机单元向上拉出。
 - 拆下第 4 关节电机单元的固定螺栓。



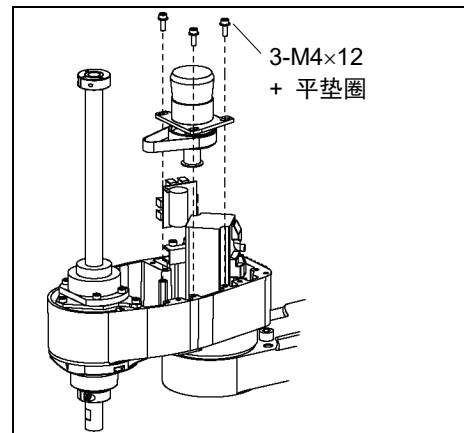
- (11) 拆下第 3 机械臂上面的滚珠丝杠花键单元的固定螺丝。

- (12) 拆下第3关节电机单元的固定螺丝。
- (13) 将滚珠丝杠花键旋转部分与第3关节电机一起抬起。
- (14) 将第3关节电机抬起。
将皮带绕过花键旋转部分拆下。



(15) 拆下第 4 关节中间单元的固定螺丝。

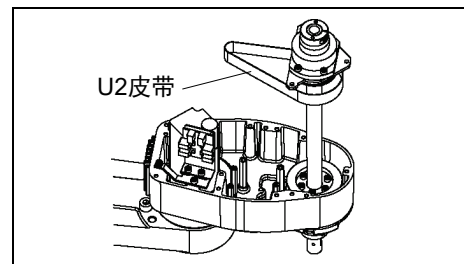
将中间单元向上拉出。



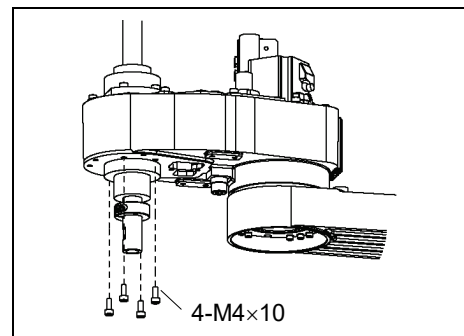
(16) 拆下 U1 皮带。

(17) 将花键上部旋转部分抬起。

拆下 U2 皮带。



(18) 拆下第 2 机械臂下部的滚珠丝杠花键轴的固定螺丝。



(19) 从第 2 机械臂上方拉出滚珠丝杠花键单元。

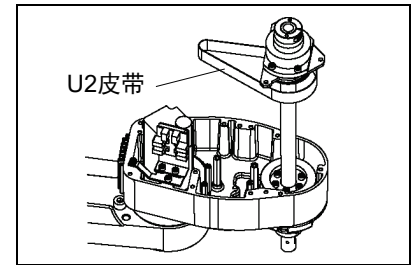
NOTE



紧固内六角螺栓时，请参阅“2.4 紧固内六角螺栓”。

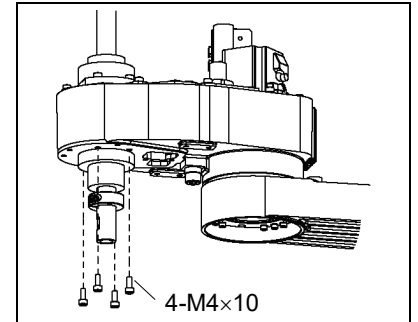
安装滚珠丝杠花键单元

- (1) 将 U2 皮带绕过滚珠丝杠花键单元和 U3 皮带轮，从上方插入第 2 机械臂。




- (2) 从第 2 机械臂下侧固定滚珠丝杠花键轴。


注意不要让同步皮带夹在螺母和第 2 机械臂之间。



- (3) 安装滚珠丝杠花键单元。
有关详细内容，请参阅“8. 第 4 机械臂”中“8.2 更换同步皮带”的安装 U2 皮带。
- (4) 向轴加注润滑脂。
有关详细内容，请参阅“11.1. 滚珠丝杠花键单元的润滑脂加注”。
- (5) 安装机械臂顶部外罩与机械臂底部外罩。
有关详细内容，请参阅“3. 外罩”。
- (6) 关闭控制器与外围装置的电源。
- (7) 安装夹具末端、配线和配管。
- (8) 此步骤仅适用于洁净环境规格。安装波纹管套。
有关详细内容，请参阅“10. 波纹管套”。
- (9) 进行第 3 关节和第 4 关节的原点调整。
有关详细内容，请参阅“14. 原点调整”。

12. 锂电池

 警告	<ul style="list-style-type: none"> ■ 请勿在保持电源打开的状态下装卸电机连接器。这样极其危险，因为机器人可能会异常移动。如果在通电状态下作业，可能会导致触电或机器人系统故障。 ■ 通过拔下电源插头来关闭机器人系统的电源。请务必将AC电源电缆连接到电源插头上，切勿直接连到工厂电源上。 ■ 请务必在关闭控制器与相关装置电源并拔出电源插头之后进行更换作业。如果在通电状态下作业，可能会导致触电或机器人系统故障。
---	--

 警告	<ul style="list-style-type: none"> ■ 请充分注意锂电池的使用。下述锂电池的不当操作极其危险，可能导致发热，漏液，爆炸，起火等。 还可能造成严重的安全问题。 <p><错误处理></p> <table style="width: 100%; border: none;"> <tr> <td style="width: 33%;">试图充电</td> <td style="width: 33%;">投入火中</td> <td style="width: 33%;">短路(极性: 正极/负极)</td> </tr> <tr> <td>拆解</td> <td>强制放电</td> <td>加热(85°C以上)</td> </tr> <tr> <td>电池连接不当</td> <td>加压变形</td> <td>焊接(直接焊接电池端子)</td> </tr> </table> <ul style="list-style-type: none"> ■ 废弃电池时，请咨询专业处理公司，或根据各国各地区的相关法律法规进行废弃。确保电池端子绝缘，即使是用过的电池。如果接触其它金属或电池端子，则可能会形成短路，从而导致发热，漏液，爆炸，起火。 	试图充电	投入火中	短路(极性: 正极/负极)	拆解	强制放电	加热(85°C以上)	电池连接不当	加压变形	焊接(直接焊接电池端子)
试图充电	投入火中	短路(极性: 正极/负极)								
拆解	强制放电	加热(85°C以上)								
电池连接不当	加压变形	焊接(直接焊接电池端子)								

如果锂电池电量低，则会在控制器启动(软件启动)时出现警告电压低的错误。电机的所有位置数据将会丢失，并需要对所有关节进行原点调整。

锂电池的使用寿命会根据用户的控制器通电时间和安装环境而异。大约是 3 年左右(控制器一天通电 8 小时)。相比控制器通电时，控制器未连接电源时，电池耗电量会明显增加。

若出现电压低的警告，即使电池未达到上述产品寿命，也请更换锂电池。



对于 EPSON RC+ 7.0 Ver.7.2.x 以后版本(固件 Ver.7.2.x.x 以后版本)，您可在 EPSON RC+ 7.0 的[零件消耗管理]对话框中查看电池的建议更换时间。

详情请参阅以下手册。

RC700 系列维护手册 6. 报警”

如果已经过了建议更换时间，电池电量可能已经用尽。

如果未出现低电压的警告，则无需对所有关节进行原点调整。但是，如果更换完电池后，位置发生偏移，则请重新示教原点。

请务必使用我公司指定的备件锂电池和电池板。

(请参阅“15. 维护部件表”。)

确认电池的正负极，正确安装电池。

	名称	数量	备注
维护部件	电池单元(锂电池)	1	2117879
	电池板	1	2120180
使用工具	剪钳	1	扎带切断用
	六角扳手(双面宽度: 3 mm)	1	M4 螺丝用
使用材料	扎带	2	电池单元(电池)固定用
		2	电缆固定用

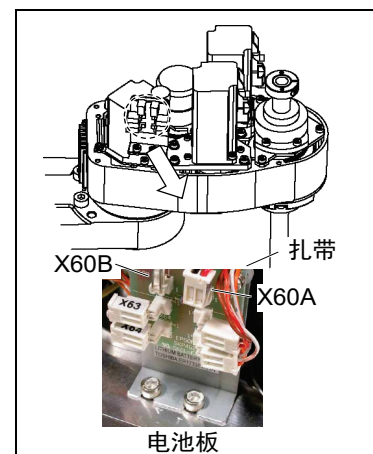
12.1 更换电池单元(锂电池)

拆卸电池单元 (锂电池)

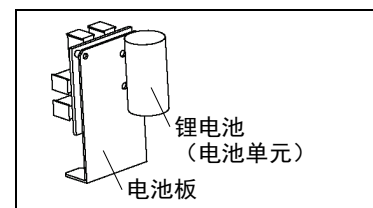
- (1) 关闭控制器电源。
- (2) 按下制动解除开关, 将轴下降到下限位置。确保留有足够的空间, 防止夹具末端碰撞外围装置等。
制动解除开关仅作用于第 3 关节。按下制动解除开关时, 第 3 关节制动器同时被解除。
按下制动解除开关期间, 请注意因夹具末端自重而产生的下垂。
- (3) 拆下机械臂顶部外罩。
有关详细内容, 请参阅“3.1 机械臂顶部外罩”。

- (4) 将新锂电池(电池单元)的连接器连接至电池板。
使用电池板上部 X60A、X60B 两个连接器中未使用的连接器。

务必在断开旧电池前, 连接新电池的连接器。如果在连接新电池之前取出当前使用的电池, 原点位置数据则会丢失, 此时需要进行原点调整。

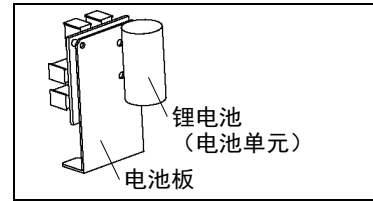


- (5) 剪断固定锂电池的扎带, 然后将锂电池拆下。
- (6) 剪断固定锂电池的扎带, 然后将电池拆下。



安装电池单元
(锂电池)

- (1) 将新锂电池安装到电池板上。



- (2) 用扎带将锂电池的电缆和连接至电池板的连接器电缆固定。请参阅“拆卸步骤(4)”。
- (3) 安装机械臂顶部外罩。
有关详细内容，请参阅“3.1 机械臂顶部外罩”。
- (4) 打开控制器电源。
- (5) 确认机器人是否正确移动到点(姿势)。
在当前注册的点(姿势)中选择 2 个或更多点(姿势)，并将机器人移动到点(姿势)。
- (6) 如果机器人未正确移动到点(姿势)，对所有关节与轴进行原点调整。
有关详细内容，请参阅“14. 原点调整”。

12.2 更换电池板

如果更换电池板和机器人的部件(电机、减速机、制动器、同步皮带、滚珠丝杠花键单元等),电机保存的原点与控制器侧保存的原点之间则会产生偏差,无法进行正确的控制。

因此,更换部件之后,需要进行原点调整(校准),使这两个原点一致。

使这两个原点位置一致的作业称之为“原点调整(校准)”。

请参阅“14. 原点调整”进行原点调整。

拆卸电池板

(1) 关闭控制器电源。

(2) 按下制动解除开关,将轴下降到下限位置。确保留有足够的空间,防止夹具末端碰撞外围装置等。

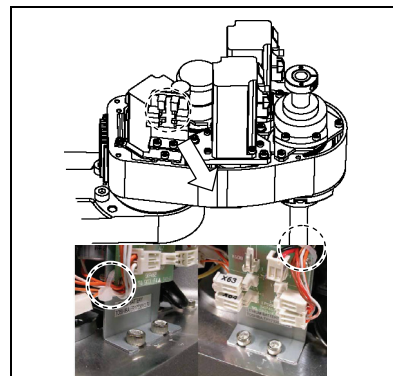
制动解除开关仅作用于第3关节。按下制动解除开关时,第3关节制动器同时被解除。

按下制动解除开关期间,请注意因夹具末端自重而产生的下垂。

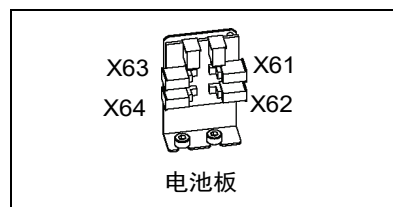
(3) 拆下机械臂顶部外罩。

有关详细内容,请参阅“3.1 机械臂顶部外罩”。

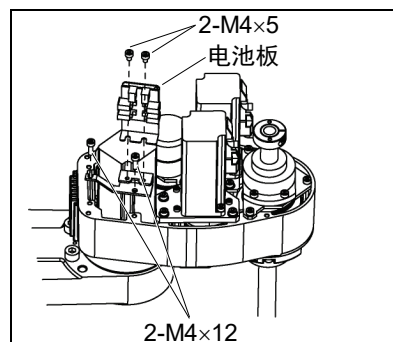
(4) 剪断固定连接器电缆的扎带。




(5) 从电池板断开连接器 X61、X62、X63 和 X64。



(6) 松开固定电池板的螺丝,并拆下电池板。

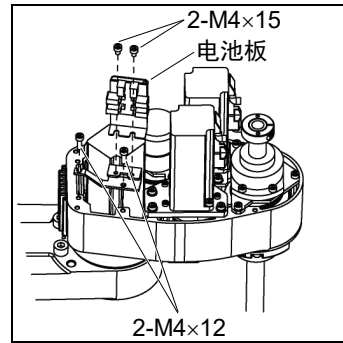


NOTE

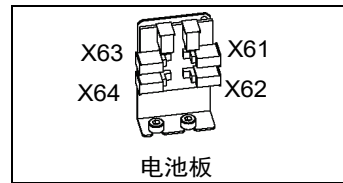
 紧固内六角螺栓时，请参阅“2.4 紧固内六角螺栓”。

安装电池板

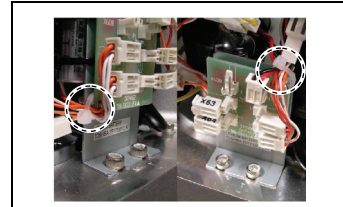
- (1) 安装新电池板，并使用螺丝固定。



- (2) 连上连接器。
连接器：X61、X62、X63、X64




- (3) 用扎带固定连接器电缆。
请参阅“拆卸步骤(4)”。



- (4) 安装机械臂顶部外罩。
有关详细内容，请参阅“3.1 机械臂顶部外罩”。
- (5) 打开控制器电源。
- (6) 进行所有关节的原点调整。
有关详细内容，请参阅“14. 原点调整”。

13. LED指示灯

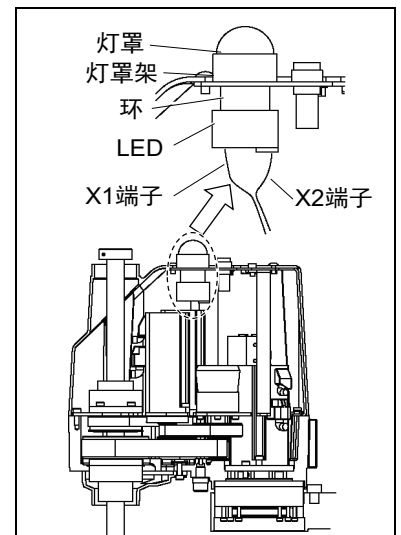
 <p>警告</p>	<ul style="list-style-type: none"> ■ 请勿在保持电源打开的状态下装卸电机连接器。否则可能会导致机器人进行异常动作，非常危险。另外，如果在通电的状态下进行作业，则可能会导致触电或故障。 ■ 通过拔下电源插头来关闭机器人系统的电源。请务必将AC电源电缆连接到电源插头上，切勿直接连到工厂电源上。 ■ 请务必在关闭控制器与相关装置电源并拔出电源插头之后进行更换作业。如果在通电的状态下进行作业，则可能会导致触电或故障。
---	---

	名称	数量	备注
维护部件	LED 指示灯	1	2077258
使用工具	十字螺丝刀	1	配线拆卸
	剪钳	1	
使用材料	扎带	1	

拆卸 LED 指示灯 (1) 拆下机械臂顶部外罩。

有关详细内容，请参阅“3.1 机械臂顶部外罩”。

- (2) 从第 2 机械臂外罩上拆下用户板。
- (3) 拆下连接到 LED 主体上的 X1、X2 端子。
- (4) 逆时针旋转拆下灯罩。然后，逆时针旋转拆下灯罩架。
- (5) 从用户板上拆下 LED 主体与环。



安装 LED 指示灯 (1) 将 X1、X2 端子连接到 LED 主体上。

连接时请确保与 LED 主体的端子编号一致。

- (2) 将用户板夹在环与镜头架之间，然后将 LED 主体固定在机械臂顶部外罩上。
- (3) 将灯罩安装到灯罩架上。
- (4) 将用户板安装到第 2 机械臂上。
- (5) 安装机械臂顶部外罩。
有关详细内容，请参阅“3.1 机械臂顶部外罩”。

14. 原点调整


14.1 什么是原点调整?

如果更换机器人的部件(电机、减速机、同步皮带等),电机侧保存的原点与控制器侧保存的原点之间则会产生偏差,无法进行正确的定位。

因此,更换部件之后,需要进行原点调整(校准),使这两个原点一致。

使这两个原点位置一致的作业称之为“原点调整(校准)”。这与示教*不同。

*:“示教”是指在控制器上对机器人动作区域内任意设定的坐标点(含姿势)进行示教的作业。

	<ul style="list-style-type: none">■ 为了确保安全,请务必对机器人系统设置安全防护装置。有关安全装置的详细内容,请参阅“EPSON RC + 用户指南”中“安全”章节的“安装及设计注意事项”内容。■ 操作机器人系统之前,请确认安全护板内侧没有人。不过,即使安全护板内有人,也可以在示教操作模式下操作机器人系统。为了确保作业人员的安全,机械人动作会始终处于受限状态(低速、低功率)。但如果机器人进行意想不到的动作时,也可能造成严重的安全问题,非常危险。
---	---

关于命令输入

调整原点时,有些步骤需要使用命令窗口,输入命令。如需使用命令窗口,请选择 EPSON RC+ 菜单 - [工具] - [命令窗口]。

下文关于原点调整步骤的说明中,将省略上述路径的记述。

关于步进动作

调整原点时,有些步骤需要使用到机器人管理器中的[Teach&Jog]面板,进行步进操作。如需使用[Teach&Jog]面板时,请选择 EPSON RC+ 菜单[工具] - [机器人管理器],然后选择[Teach&Jog]面板。

下文关于原点调整步骤的说明中,将省略上述路径的记述。

14.2 原点调整步骤

EPSON RC+ 配备有用于进行原点调整的向导。

下面说明使用 EPSON RC+校准向导进行原点调整的方法。

各关节的原点调整方法通用(部分除外)。

下面以第 1 关节为例进行说明。对于需要进行原点调整的关节，请参阅示例进行同样的作业。

需对机器人的作业点进行坐标计算时，第 2 关节的精度是非常重要的。进行第 2 关节的原点调整时，根据向导，“利用右手腕/左手腕法则进行原点调整”。有关详细内容，请参阅“14.3 第 2 关节的正确原点调整”。

由于机器人结构上的限制，无法单独对第 4 关节进行原点调整。请同时进行第 3 关节和第 4 关节的原点调整。



更换电机之后等发生 Err9716 或 5016(绝对编码器电源故障。更换一个新的电池。检查机器人内部接线。)时，请进行“14.4 补充：不使用向导的原点调整”中的“3. 编码器初始化”，然后开始校正向导。

为便于进行原点调整，需要在项目内示教参考点(易于确认精度的点)。

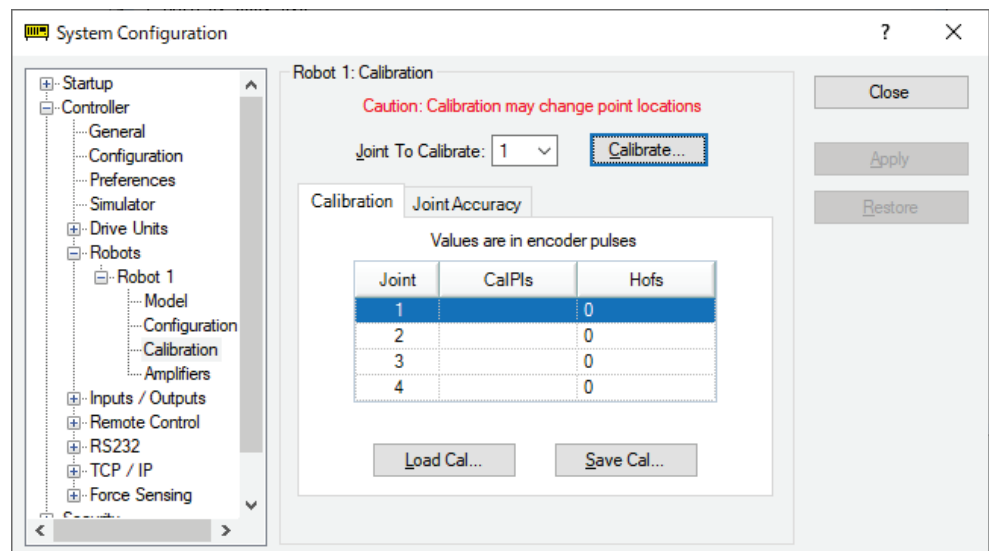
(1) 开始校准向导。

- i. 选择 EPSON RC+菜单 - [设置] - [设置控制器]。
- ii. 选择[机器人] - [机器人**] - [校准]。

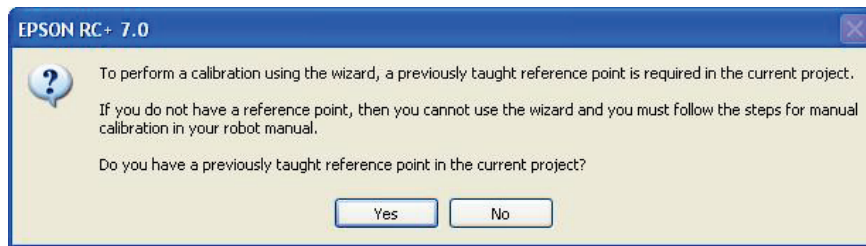


仅所选的机器人可进行原点调整。

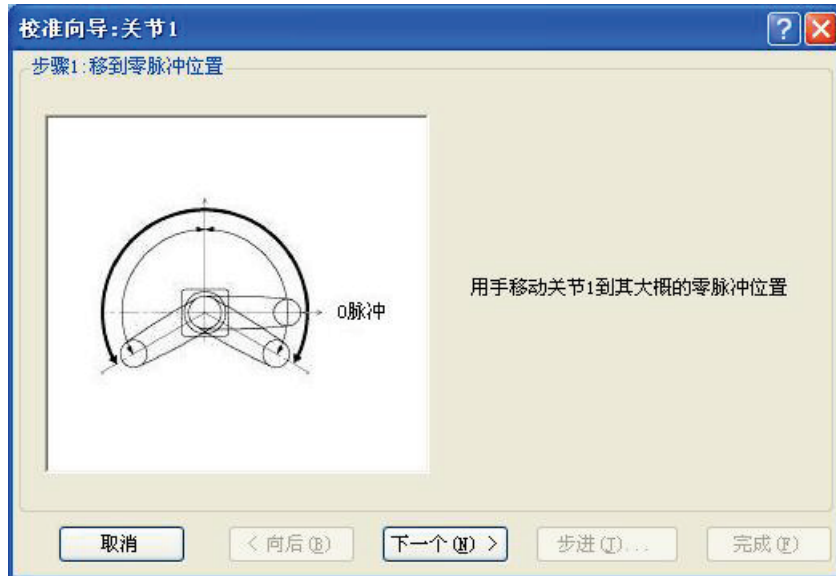
- iii. 选择关节编号，然后单击< Calibrate...>按钮。



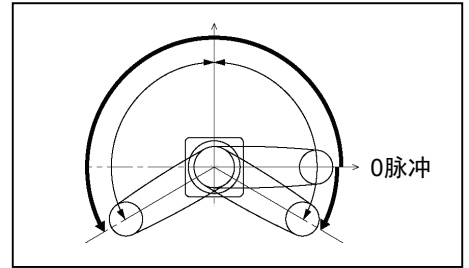
- (2) 确认警告信息，然后单击< Yes >按钮。



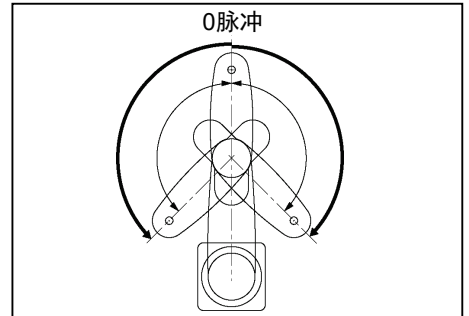
- (3) 根据指示，手动将要进行校准的关节移动到 0 脉冲附近。完成移动之后，单击<下一个>按钮。



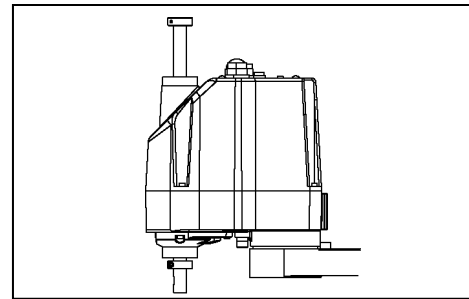
第 1 关节的 0 脉冲位置：
与机器人坐标系的 X 坐标轴
重叠的位置



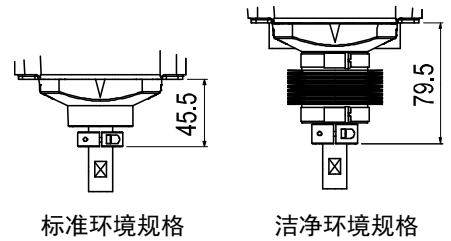
第 2 关节的 0 脉冲位置：
第 2 机械臂垂直于第 1 机械臂
的位置
(第 1 关节朝向任何方向都是
如此。)



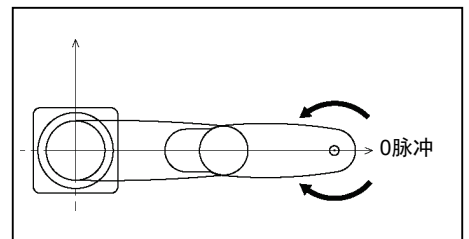
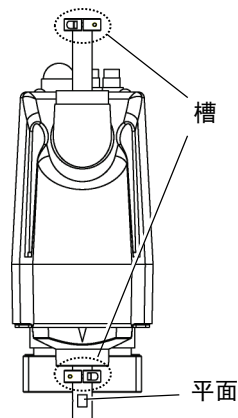
第 3 关节的 0 脉冲位置：
动作区域的上限位置



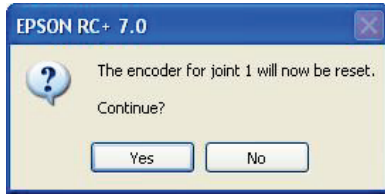
第 3 关节(轴)的高度因机器人
的规格而异。



第 4 关节的 0 脉冲位置：
轴的平面(或上下机械挡块的
槽)朝向第 2 机械臂顶端方
向的位置



- (4) 单击<Yes>按钮重置编码器。



- (5) 重新启动控制器。

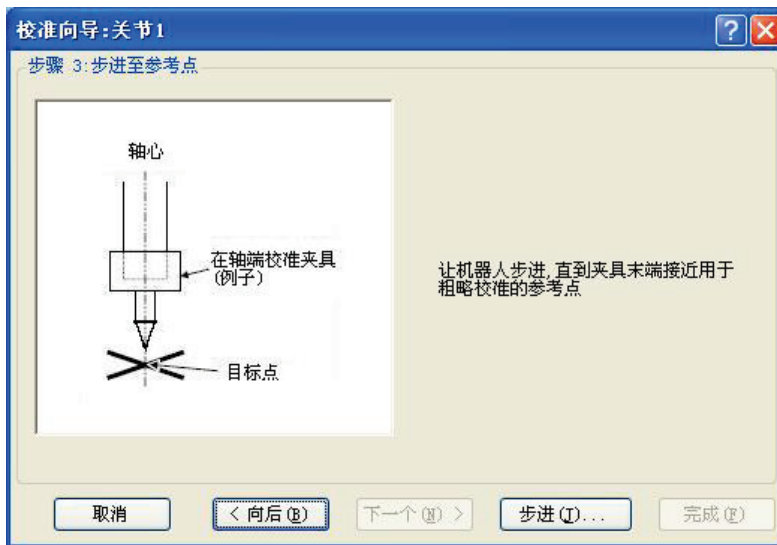


* 重新启动之后，显示自动消失。

- (6) 选择原点调整使用的参考点，然后单击<下一个>按钮。



- (7) 通过步进操作将工具移动到基本姿势附近，进行临时校准。单击<步进...>按钮。

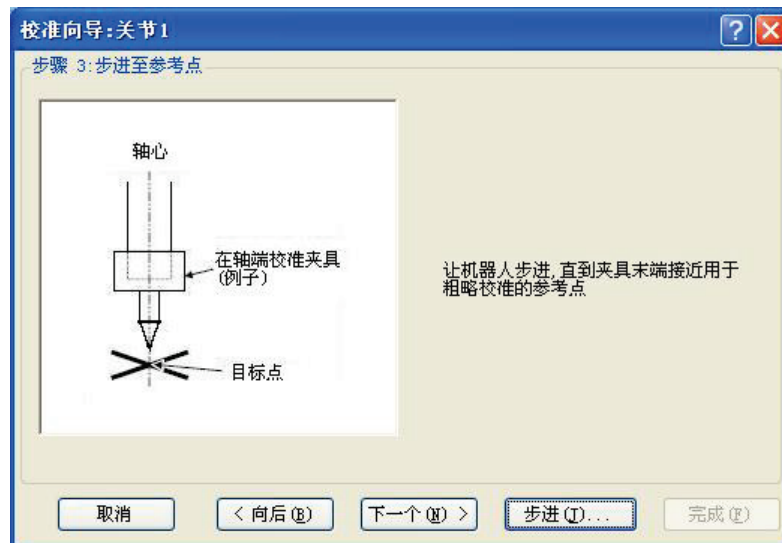


- (8) 进行步进动作，将夹具末端约移动到[步进示教]对话框中的参照点，以进行粗略校准。然后单击<确定>按钮。

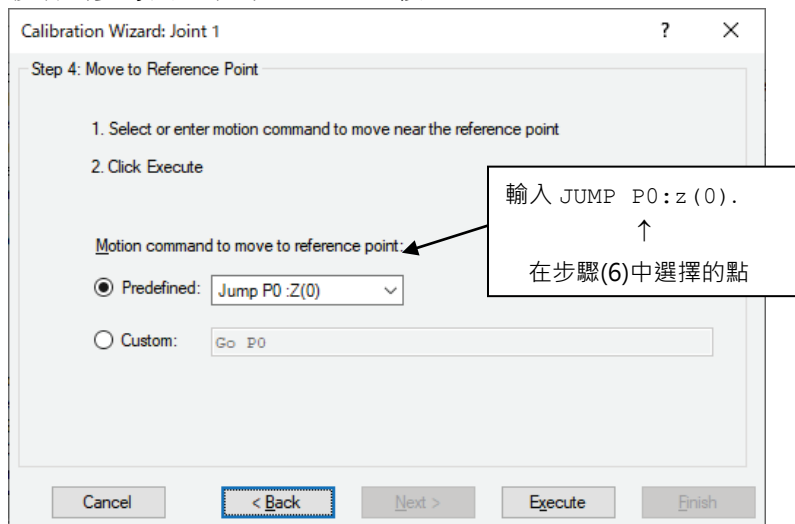
* 动作之前请打开[步进示教]标签，单击 <Motor ON> 按钮。



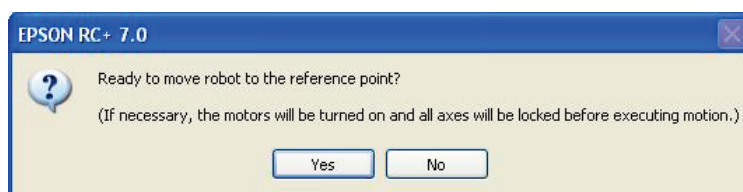
- (9) 单击<下一个>按钮。



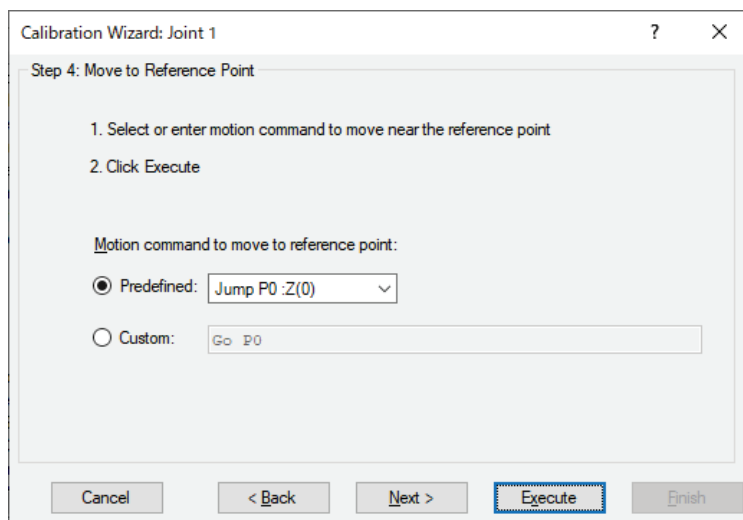
(10) 移动到参考点。单击< Execute >按钮。



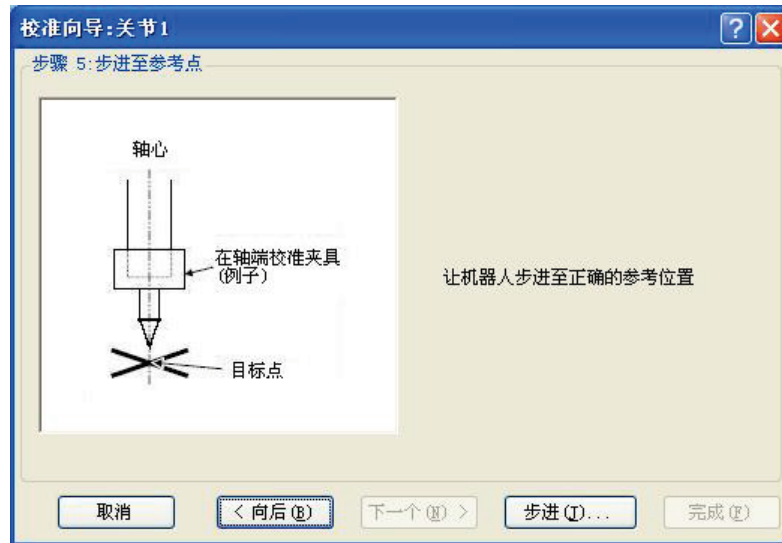
(11) 确认信息，然后单击< Yes >按钮。



(12) 完成到参考点的移动之后，单击< Next >按钮。



(13) 以步进方式移动到正确的参考位置。单击<步进>按钮。

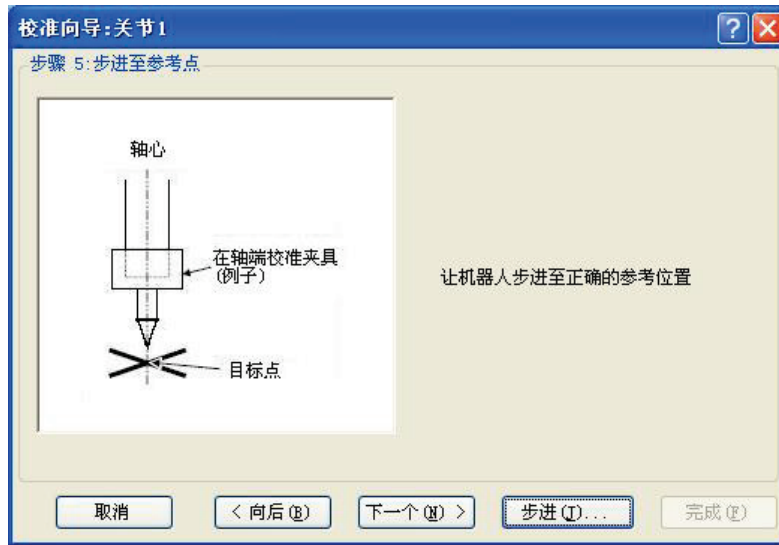


(14) 通过步进移动与参考点对齐。然后单击<确定>按钮。



* 请仅在第 2 关节进行正确定位，然后将第 3 关节移动到 0 脉冲附近。

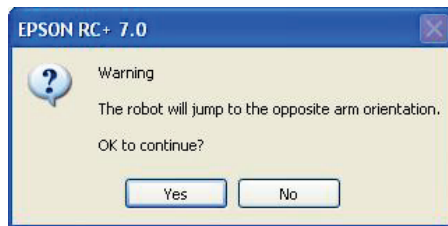
(15) 单击<下一个>按钮。



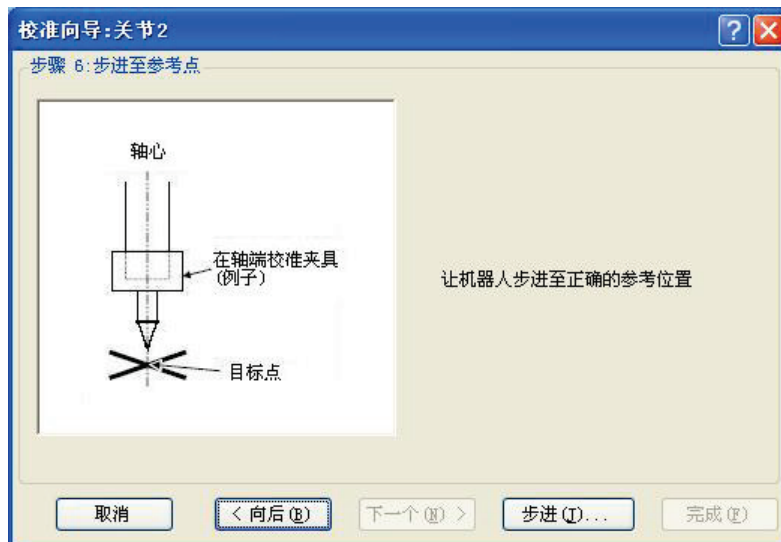
(16) 关于第2关节的原点调整，执行“利用右手腕 / 左手腕法则进行原点调整”中的步骤。

其它关节请直接进入步骤 (17)。

i. 通过 Jump 命令将当前的机械臂姿势移动为不同的姿势(从右手腕换成左手腕)。单击< Yes >按钮。



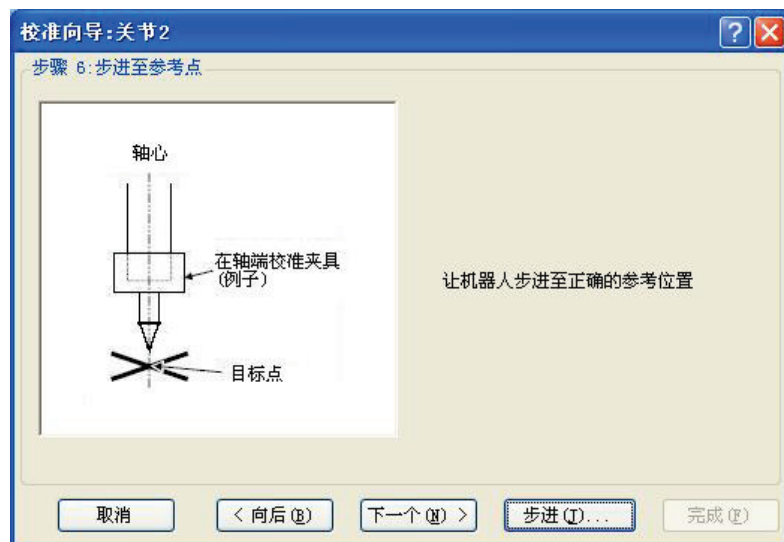
ii. 以步进方式移动到正确的参考位置。



iii. 以步进方式移动到正确的参考位置并调整位置。单击<确定>按钮。



iv. 单击<下一个>按钮。




(17) 完成校准。单击<完成>按钮。



(18) 将机器人移动到其它点数据处，确认是否正确进行动作。
请根据需要进行示教。

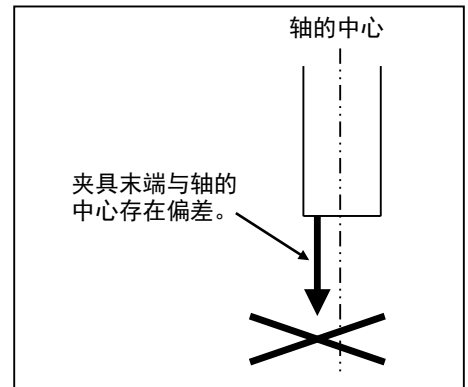
14.3 第2关节的正确原点调整

需对机器人的作业点进行坐标计算时，第2关节的精度是非常重要的。

NOTE 如果按照“14.2 原点调整步骤”中的步骤，对第2关节的精度进行调整时，则需要
 在向导中进行“利用右手腕/左手腕法则进行原点调整”的操作。

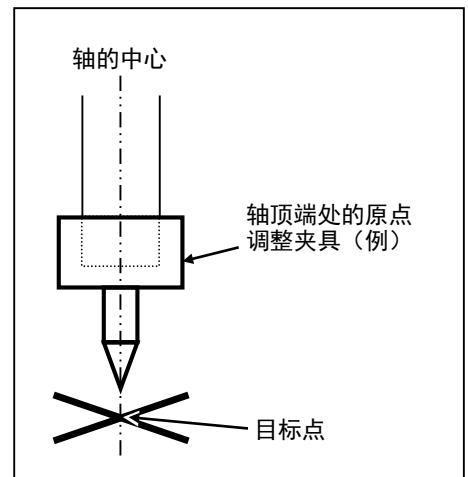
进行原点调整时，基准点为滚珠丝杠花键轴的中心。

夹具末端的中心偏离滚珠丝杠花键轴的中心时，需要拆下夹具末端进行原点调整。



在轴顶端侧制作右面所示的原点调整夹具(例)，以明确轴中心。

将变更右手腕 / 左手腕姿势时易于确认的位置作为目标点，然后在装置侧打上×号。



拆下夹具末端调整原点之后，安装夹具末端，将机器人移动到示教点，确认位置偏移。出现位置偏移时，请对夹具末端安装位置进行微调，然后再次进行示教。

需对作业点计算坐标时的示例：

- 在点数据坐标值中输入数据进行示教时
- 针对同一点进行右手腕/左手腕的切换时
- 使用 Pallet 命令时
- 进行 CP 动作时(直线插补、圆弧插补等)
- 使用 Local 命令时
- 存在相对坐标记述时<例：P1+X(100)>
- 进行 Vision Guide 相机校准时

利用右手腕/左手腕法则进行原点调整

(1) 原点调整用点数据的确认

使用的点数据需要在右手腕/左手腕的动作范围内，且可用于检查精度。确认使用姿势(点)数据的编号。

(2) 打开[工具]菜单 - [机器人管理器] - [控制面板]，然后单击 MOTOR ON。

(3) 单击< Free All >，将所有的关节设为非励磁状态，以便可手动移动机械臂。

(4) 用手将机械臂移动到原点调整的参考点位置，机械臂需要处于右手腕姿态。

(5) 使用空白点位编号，示教当前位置的点编号。

(假设此处设置为“P1”。)

在[Jog & Teach]面板中指定点编号“1”，然后单击<示教>按钮。

(6) 单击[控制面板] - <Lock All>，对所有关节进行励磁。

(7) 将姿势切换为左手腕并动作到相同的点位置。

>Jump P1/L:Z(0) ' 右手腕变更为左手腕，
Z 为上限位置

* 如果从右手腕姿势向左手腕姿势移动期间存在干扰物，则请单击[控制面板] - < Free All >按钮，通过手动切换为左手腕姿势，然后执行步骤 (6)、(7)。

(8) 多少会产生一些位置偏移。

在[步进示教]中，通过步进动作降下-Z，调整偏移，对未使用的点数据编号进行示教。(比如将该姿势(点)设为“P2”。)

在[步进示教]中指定点编号“P2”，然后单击<示教>按钮。

(9) 输入新的 Hofs 值。

>Hofs Hofs (1), Hofs (2) + (Ppls (P1,2) + Ppls (P2,2)) /
2, Hofs (3), Hofs (4)

(10) 以当前的左手腕姿势(步骤 (8) 的位置)对步骤 (8) 的点数据编号进行示教。(比如将该姿势(点)设为“P2”。)

在[步进示教]中指定点编号“P2”，然后单击<示教>按钮。

(11) 将姿势切换为右手腕并确认位置吻合。


>Jump P2/R ' 左手腕变更为右手腕

* 如果从左手腕姿势向右手腕姿势移动期间存在干扰物，则请单击[控制面板] - < Free All >按钮，通过手动切换为右手腕姿势，然后执行步骤 (6)、(11)。

(12) 将机器人移动到其它点数据处，确认是否正确进行动作。请根据需要进行示教。


* 请删除在第 2 关节原点调整中刚刚进行示教的 2 个点数据。

14.4 补充：不使用向导的原点调整步骤

NOTE  下面所述为不使用 EPSON RC+校准向导时的原点调整步骤。使用校准向导时，请参阅“14.2 原点调整步骤”。

需对机器人的作业点进行坐标计算时，第 2 关节的精度是非常重要的。关于第 2 关节的原点调整，执行“利用右手腕 / 左手腕法则进行原点调整”中的步骤。有关详细内容，请参阅“14.3 第 2 关节的正确原点调整”。

由于机器人结构上的限制，无法单独对第 4 关节进行原点调整。请同时进行第 3 关节和第 4 关节的原点调整。

NOTE  为便于进行原点调整，需要在项目内示教参考点(可确认机器人位置的点)。

请根据下述 1~6 的步骤调整原点。

1. 原点调整用点数据的确认

(1)-1 更换部件之后，使用当前注册的点数据执行原点调整。
确认可再现正确机器人位置的点数据号(P*)。

* 原点调整需要用到因故障等而更换部件(电机、减速机、皮带等)之前的点数据。

2. 部件更换

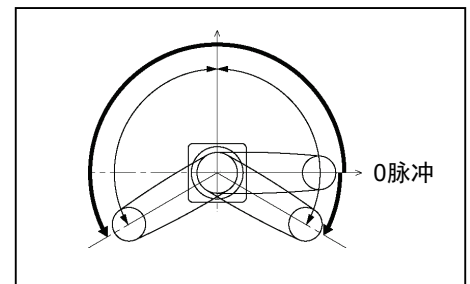
(2)-1 请参阅手册更换部件。
* 更换时请注意不要受伤或损坏部件。

3. 编码器初始化

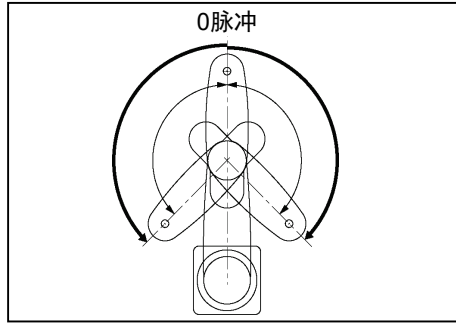
(3)-1 在全关节处在动作区域的状态下，打开控制器的电源。

(3)-2 手动将要调整的关节移动到 0 脉冲位置附近。

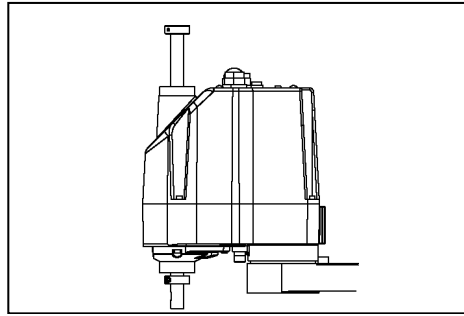
第 1 关节的 0 脉冲位置：
与机器人坐标系的 X 坐标轴重叠的位置



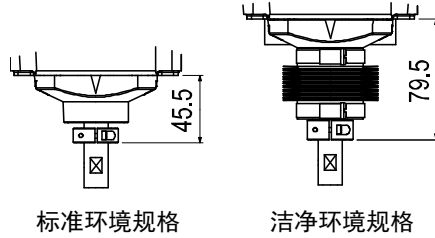
第2关节的0脉冲位置：
 第2机械臂垂直于第1机械臂的位置
 (第1关节朝向任何方向都是如此。)



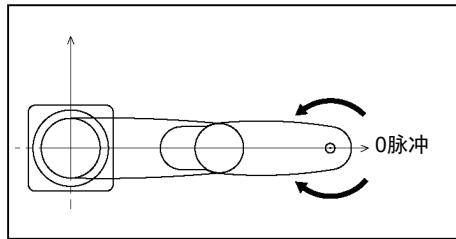
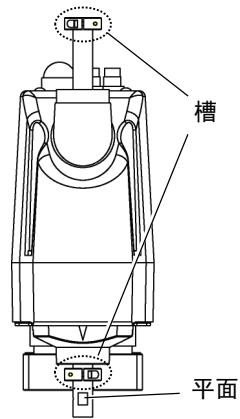
第3关节的0脉冲位置：
 动作区域的上限位置



第3关节(轴)的高度因机器人的规格而异。



第4关节的0脉冲位置：
 轴的平面(或上下机械挡块的槽)朝向第2机械臂顶端方向的位置



(3)-3 连接 EPSON RC+与控制器。

选择进行原点调整的机器人。如下所示，在[命令窗口]中输入并执行。

(比如使用“机器人1”。)

```
> robot 1
```

(3)-4 执行编码器初始化命令。

根据要调整的关节，按如下所示，在[命令窗口]中输入并执行。

第1关节: >EncReset 1

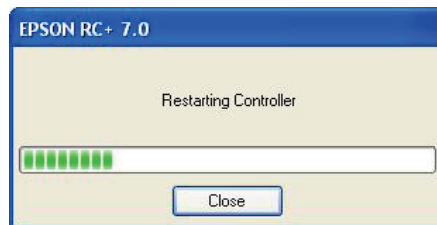
第2关节: >EncReset 2

第3关节: >EncReset 3

第4关节: >EncReset 3, 4

(3)-5 重启控制器。

选择 EPSON RC+ 的菜单 - [工具]-[控制器]，然后单击<重启控制器>按钮。



* 重新启动之后，显示自动消失。

4. 粗略的位置调整

(4)-1 通过 EPSON RC+菜单 - [工具]-[命令窗口]，输入并执行以下命令。

```
>calpls 0,0,0,0
```

* 机械臂不会动作。

(4)-2 在 EPSON RC+菜单 - [工具]-[命令窗口]中，根据要调整的关节，中输入并执行以下命令。

第1关节: >Calib 1

第2关节: >Calib 2

第3关节: >Calib 3

第4关节: >Calib 3, 4

5. 原点调整(正确的位置调整)

(5)-1 单击 EPSON RC+菜单 - [工具]-[机器人管理器]-[控制面板]，启动电机。

(5)-2 单击[控制面板]的<Free All>按钮，将所有的关节设为非励磁状态，以便可手动移动机械臂。

(5)-3 用手将机械臂移动到原点调整的参考点位置。

(5)-4 根据原点调整的参考点数据，制作原点调整时使用的数据。

在[命令窗口]中输入并执行以下命令。

(此处使用的原点调整点数据，假设为 P1。)

```
> Calpls Ppls (P1,1), Ppls (P1,2), Ppls (P1,3), Ppls (P1,4)
```

(5)-5 使用动作命令，移动至已选中的点位。

选择的点数据为“P1”时，在[步进示教] 中执行“Jump P1:Z(0)”。

* 未调整的关节移动到原来的位置。

(5)-6 通过步进动作将正在进行原点调整的关节*正确定位到选择的点数据位置。

* 调整第 4 关节原点时，必须将第 3 关节与第 4 关节均移至该位置处。

从[步进示教]中选择步进模式[关节]，进行步进动作。

(5)-7 执行原点调整。

根据要调整的关节，按如下所示，在[命令窗口]中输入并执行。

第 1 关节: >Calib 1

第 2 关节: >Calib 2

第 3 关节: >Calib 3

第 4 关节: >Calib 3, 4

6. 精度确认

(6)-1 也请将机器人移动到其它点位置，确认移动到相同的位置上。

如果未移动到相同位置，则需要其它点位置上再次进行原点调整。另外，进行原点调整之后仍未移动到相同位置时，需要重新进行点设定。

15. G3维护部件表

15.1 通用部件

部件名称		代码	旧代码	备注	参阅	检修*1
电缆单元	S C	250 mm	1514457	R13B020023	4.1	
		300 mm	1514458	R13B020024		
		350 mm	1514459	R13B020025		
	SM CM	300 mm	1514460	R13B020026	4.1	
		350 mm	1514461	R13B020027		
M/C 电缆	3 m	RC180	R12NZ9002C	R12B020431	4.3	
		RC700-A 直型	R12NZ900KA	—		
		RC700-A L 型	R12NZ900KD	—		
	5 m	RC180	R12NZ9002D	R12B020432		
		RC700-A 直型	R12NZ900KB	—		
		RC700-A L 型	R12NZ900KE	—		
	10 m	RC180	R12NZ9002E	R12B020433		
		RC700-A 直型	R12NZ900KC	—		
		RC700-A L 型	R12NZ900KF	—		
	15 m	RC700-A 直型	R12NZ900XU	—		
		RC700-A L 型	R12NZ900XW	—		
	20m	RC700-A 直型	R12NZ900XV	—		
		RC700-A L 型	R12NZ900XX	—		
	AC 伺服 电机	第 1 关节	1514451	R13B000614		
第 2、3、4 关节		1514453	R13B000615	150 W	6.1, 7.1, 8.1	○
减速机	第 1 关节	1856653	R13B010016		5.2	○
	第 2 关节	1856070	R13B010017		6.2	○
电磁制动器	Z 轴	1497639	R13B030501		7.3	○
同步皮带	第 3 关节	1510625	R13B030213	Z 轴	7.2	○
	第 4 关节	1510626	R13B030214	U1	8.2	○
		1510627	R13B030215	U2	8.2	○

部件名称		代码	旧代码	备注	参阅	检修 *1
O 型环	第 1 关节	1653181	R13A030700200		5.2	
	第 2 关节	1653819	R13A030700100		6.2	
	第 1 关节	1213267	R13A031200700	O-ring20 仅多方位安装 用。	-	
	第 2 关节	1213266	R13A031200600	O-ring17	6.2	
制动解除开关		2117817	R13Z702640100		-	
油封(软金属)		1510206	R13B031233		5.1	
电池板		2120180	R13B041202	带锂电池 安装在第 2 机 械臂内 ER17330V (TOSHIBA)	12.2	
电池单元		2117879	R13ZA00600300	更换用锂电池 ER17330V (TOSHIBA)	4.1, 12.1	
LED 指示灯		2077258	R13A030000200		13	
润滑脂 *2	滚珠丝杠花键用: AFB	—	—	要购买润滑 脂, 请与当地 经销商联系。	2.3	
	减速机用	SK-1A	—		2.3	
		SK-2	—		2.3	

*1 我们建议当机械手累计工作时间达到 20,000 小时, 则实施检修。可在 EPSON RC+- [控制器状态观看器]对话框 - [电机开的时间]查看机器人运行时间。
有关详细内容, 请参阅“2.2. 检修”。

*2 润滑脂

根据各国的化学物质法规(国联 GHS 法规), 从 2015 年 4 月开始, 请从以下制造商处购买润滑脂。
购买润滑脂请联系以下制造商。如有任何疑问请咨询当地经销商。

产品名称	制造商	URL
THK AFB-LF Grease	THK CO., LTD.	https://www.thk.com/
Harmonic Grease SK-1A Harmonic Grease SK-2	Harmonic Drive Systems Inc.	https://www.harmonicdrive.net/

15.2 环境规格部件

15.2.1 S: 标准环境规格

部件名称		代码	旧代码	备注	参阅	检修 *1
滚珠丝杠花键	150 mm	1514454	R13B010220		11.1.1	○
机械臂外罩		1514465	R13B030421	白色	3.1	

*1 我们建议当机械手累计工作时间达到 20,000 小时，则实施检修。可在 EPSON RC+- [控制器状态查看器]对话框 - [电机开的时间]查看机器人运行时间。
有关详细内容，请参阅“2.2. 检修”。

15.2.2 C: 洁净环境规格

部件名称		代码	旧代码	备注	参阅	检修 *1
滚珠丝杠花键	120 mm	1514455	R13B010221		11.1.2	○
机械臂外罩		1514466	R13B030422	电镀	3.1	
波纹管套		1513008	R13B030704		10	
衬垫单元		1514467	R13B031234		3	

*1 我们建议当机械手累计工作时间达到 20,000 小时，则实施检修。可在 EPSON RC+- [控制器状态查看器]对话框 - [电机开的时间]查看机器人运行时间。
有关详细内容，请参阅“2.2. 检修”。

*2 与 LS3 系列通用

波纹管套为 2 个/套。上波纹管套和下波纹管套的形状相同。

G6 维护

记载了维护 G6 系列机器人时的步骤与注意事项。




1. 关于维护时的安全

进行日常维护之前，请仔细阅读“关于维护时的安全”、本手册及相关手册，在充分理解安全维护方法的基础上进行维护。




请由经过我公司或经销商的维护培训的人员，来进行机械手的维护。

关于正文中的符号

以下符号代表与安全相关的注意事项。请务必阅读。

 <p>警告</p>	<p>如果用户忽视该指示或处理不当，可能会导致死亡或重伤。</p>
 <p>警告</p>	<p>如果用户忽略该指示或处理不当，可能会因触电而受伤。</p>
 <p>注意</p>	<p>如果用户忽略该指示或处理不当，可能会导致人生伤害或财产损失。</p>

设计与安装注意事项

 警告	<ul style="list-style-type: none">■ 除非本手册另有说明，否则请勿拆下任何部件。根据所述内容严格遵守维护步骤。如果进行错误的拆卸或维护，不仅机器人系统会出现故障，还可能会造成严重的安全问题。■ 如果未接受过培训，请在电源接通时远离机器人。另外，请勿进入到动作区域内。即使看到机器人似乎停止了动作，但处于通电状态的机器人可能还会意外进行动作，并可能造成严重的安全问题。■ 请务必在安全护板之外确认更换部件后的机器人动作。否则，动作确认之前的机器人可能会进行意想不到的动作，并可能造成严重的安全问题。■ 进入正规运转之前，请确认紧急停止开关与安全护板开关动作状态正常。如果在开关不能正常动作的状态下进行运转，发生紧急状况时则无法发挥安全功能，可能会导致重伤或重大损害，非常危险。
 警告	<ul style="list-style-type: none">■ 通过拔下电源插头来关闭机器人系统的电源。请务必将AC电源电缆连接到电源插头上。切勿直接连到工厂电源上。■ 请务必在关闭控制器与相关装置电源并拔出电源插头之后进行更换作业。如果在通电的状态下进行作业，则可能会导致触电或故障。
 注意	<ul style="list-style-type: none">■ 请可靠地连接电缆。请注意不要强行弯曲电缆类等，以免向电缆施加负荷。(另外，请勿在电缆上放置重物，强行弯曲或拉拽电缆。)否则,可能会导致电缆损伤、断线或接触不良，致使触电或系统动作不正常。■ 进行机械手维护时，需确保机械手与周围保持50mm的距离。

2. 维护概要

为了防止故障并确保安全，必须进行定期检查工作。此章节将说明定期检查的时间表和详细信息。

请按照进度表安排检查。

2.1 定期检查

2.1.1 定期检查时间表

检查项目分为每天、1个月、3个月、6个月与12个月5个阶段，并按阶段追加项目。其中，1个月的通电并运转时间超过250小时时，请按250小时、750小时、1500小时、3000小时追加检查项目。

	检查项目					
	日常检查	1个月检查	3个月检查	6个月检查	12个月检查	检修 (部件更换)
1个月 (250小时)	请每天 进行检查	√				
2个月 (500小时)		√				
3个月 (750小时)		√	√			
4个月 (1000小时)		√				
5个月 (1250小时)		√				
6个月 (1500小时)		√	√	√		
7个月 (1750小时)		√				
8个月 (2000小时)		√				
9个月 (2250小时)		√	√			
10个月 (2500小时)		√				
11个月 (2750小时)		√				
12个月 (3000小时)		√	√	√	√	
13个月 (3250小时)		√				
⋮		⋮	⋮	⋮	⋮	⋮
20000小时					√	

2.1.2 检查内容

检查项目

检查项目	检查部位	日常检查	1个月检查	3个月检查	6个月检查	12个月检查
确认螺栓是否松动	夹具安装螺栓	√	√	√	√	√
	机械手安装螺栓	√	√	√	√	√
确认接头是否松动	机械手外侧(连接板等)	√	√	√	√	√
确认是否有外部缺陷	机械手整体	√	√	√	√	√
清除附着的灰尘	外部电缆		√	√	√	√
确认是否有变形或位置偏移	安全防护等	√	√	√	√	√
确认制动器是否正常工作	第3关节和第4关节	√	√	√	√	√
确认是否有异响或异常振动	整体	√	√	√	√	√

检查方法

检查项目	检查方法
确认螺栓是否松动	使用六角扳手，检查夹具和机械臂的安装螺栓是否松动。 如果发生松动，请参考“2.4 紧固内六角螺栓”并使用正确的扭矩重新拧紧螺栓。
确认接头是否松动	检查接头是否松动。 如果接头松动，请重新连接以免脱落。
确认是否有外部缺陷 清除附着的灰尘	检查机械手的外观，如果附着灰尘，请进行清洁。 检查电缆外观，如果有划痕，请确认是否断线等损坏。
确认是否有辨性或位置偏移	检查安全防护装置等是否发生错位。 如果有错位，请恢复到原来的位置。
确认制动器是否正常工作	检查当电机关闭时，轴部不会因重力下降。 当电机关闭且未启用制动解除开关时，轴部发生下降，请咨询经销商。 如果操作制动解除开关无法解除制动，也请咨询经销商。
确认是否有异响或异常振动	检查机械手动作时是否有异响或异常振动。 如果发现有任何异常，请咨询经销商。

2.2 检修(更换零件)



- 若不定期检修机器人系统，可能会导致极大的安全隐患。
- 检修是假设所有关节的运动距离都是相同的。如果有某个关节的占空比或负载特别高，我们建议以这个关节为准，在达到累计工作时间20,000小时之前，尽可能对所有关节进行检修。

机械手的各关节中使用的零件，都会由于长期运作导致性能下降，从而影响机器人的精度或发生故障。所以为了继续使用机械手，我们推荐用户进行检修(更换零件)。

我们建议当机械手累计工作时间达到20,000小时，则实施检修。

但是，由于机械手的动作距离和负载程度(最大动作速度和最大加减速度是连续动作)不同，磨损程度会有所不同。



在EPSON RC+ 7.0 Ver.7.2.x或更高版本(固件版本Ver.7.2.x.x或更高)中，可以从EPSON RC+ 7.0的[零件消耗管理]对话框中查看定期维护零件(电机，减速机，同步皮带)的建议更换时间。

有关详细资讯，请参阅以下手册。

RC700系列维护手册 6. 报警功能

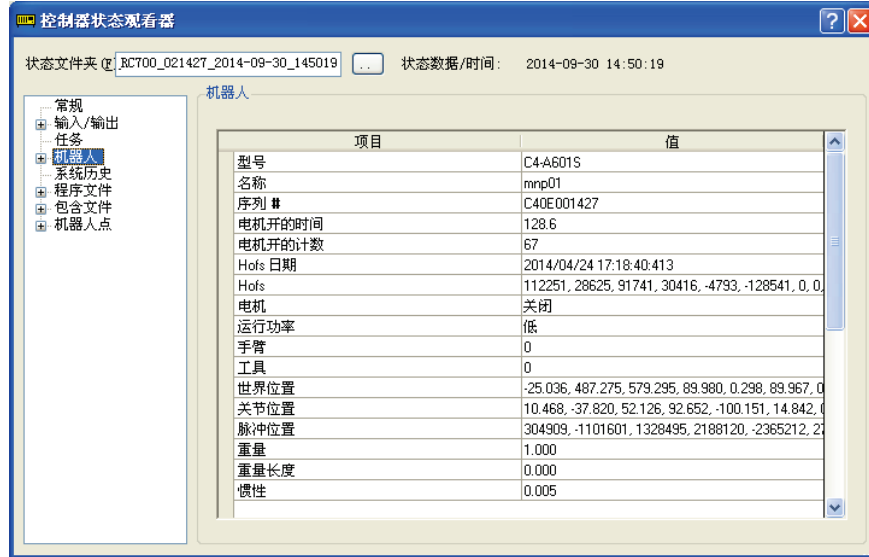
注意事项:

维护部件的建议更换时间为当期达到L10寿命时(达到10%故障概率时)。

在[零件消耗管理]对话框中，L10的寿命显示为100%。

可在[控制器状态观看器]对话框 - [电机开的时间]查看机器人运行时间。

- (1) 选择EPSON RC+的菜单 - [工具] - [控制器]，显示[控制器工具]对话框。
- (2) 单击<观看控制器状态>按钮打开[浏览文件夹]对话框。
- (3) 选择保存了信息的文件夹。
- (4) 单击<确定>显示[控制器状态观看器]对话框。
- (5) 从左侧的树状菜单中选择[机器人](对话框图像： EPSON RC+ 7.0)




关于需检修的部件，请参阅“14. G6维护部件表”。


关于各部件的更换，请参阅本手册各章节。

请与当地销售商联系以获取更多信息。

2.3 润滑脂加注

滚珠丝杠花键与减速机需要定期加注润滑脂。请务必使用指定的润滑脂。

 注意	<ul style="list-style-type: none"> ■ 请注意避免润滑脂用光。如果润滑脂用光，滑动部件则会产生伤痕等，不仅无法充分发挥性能，而且修理也会花费大量时间与费用。
--	--

 注意	<ul style="list-style-type: none"> ■ 一旦润滑脂进入眼中、口中或粘附在皮肤上，请进行下述处理。 <ul style="list-style-type: none"> 进入眼中时 : 请用清水彻底清洗眼睛，然后就医。 进入口中时 : 若不慎吞咽请勿强行呕吐，应立即就医。 进入嘴里时，请用水充分漱口。 粘附到皮肤上时 : 请用水与肥皂冲洗干净。
--	--

	润滑部件	润滑间隔	润滑脂	润滑脂加注方法
第1关节 第2关节	减速机	检修时	SK-1A	5.2 更换第1关节减速机 6.2 更换第2关节减速机
第3关节	滚珠丝杠 花键单元	运行100 km时 (首次润滑脂加注为50 km)	AFB	滚珠丝杠花键单元的润滑脂加注 (下文)

第1、2关节减速机

通常情况下，建议在检修时加注润滑脂。

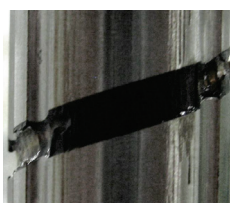
但是，根据行驶距离和负载程度(例如最大运行速度和以最大加速度/减速度连续运行时)不同，机械手的损耗也会有差异。

第3关节滚珠丝杠花键单元

推荐当运行距离达到 100 km 时，加注润滑油。但是，也可以确认润滑脂的状态来判断是否需要润滑。例如下图所示，润滑油变黑或者润滑脂干燥时，则需要加注润滑脂。



正常的润滑脂



变黑的润滑脂

首次润滑脂加注在运行50 km后执行。




在EPSON RC+ 7.0 Ver.7.2.x或更高版本(固件版本Ver.7.2.x.x或更高)中，可以从EPSON RC+ 7.0的[零件消耗管理]对话框中查看滚珠丝杠花键单元的润滑脂加注的建议时间。

有关详细资讯，请参阅以下手册。


RC700系列维护手册 6. 报警功能

滚珠丝杆花键单元的润滑脂加注


	名称	数量	備考
润滑脂	滚珠丝杠花键单元用 (AFB 润滑脂)	适量	
使用工具	抹布	1	润滑脂擦拭用(花键轴)
	十字螺丝刀	1	

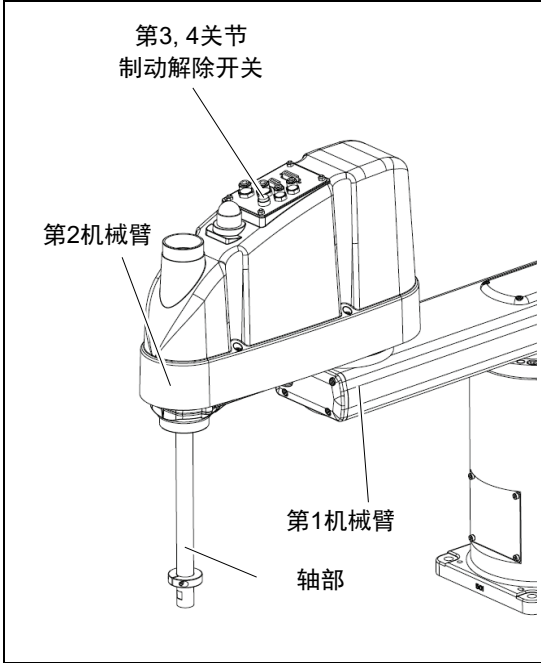
NOTE  为防止润滑脂滴落，请适当的遮盖夹具和周边设备。

- (1) 打开控制器电源。
- (2) 请执行以下方式之一，将轴部降低到下限位置。
 - 按住制动解除开关，将轴部降至最低。

NOTE  按下制动解除开关期间，请注意因夹具末端自重而下降。

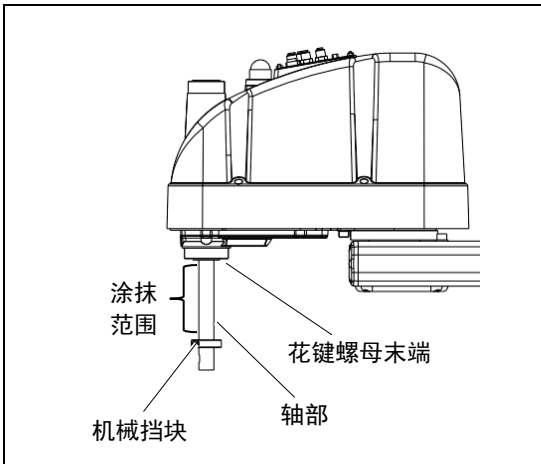
- 在EPSON RC+ 7.0 菜单中选择 [工具]-[机器人管理器]-[步进&示教]选项卡中，将轴部降低到下限位置。

NOTE  注意不要让夹具和周边设备发生干涉。

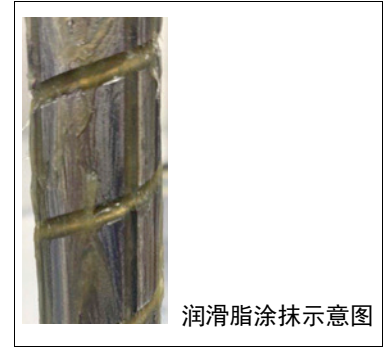


- (3) 关闭控制器电源。
- (4) 擦拭丝杆上旧的润滑脂，涂抹新的润滑脂。

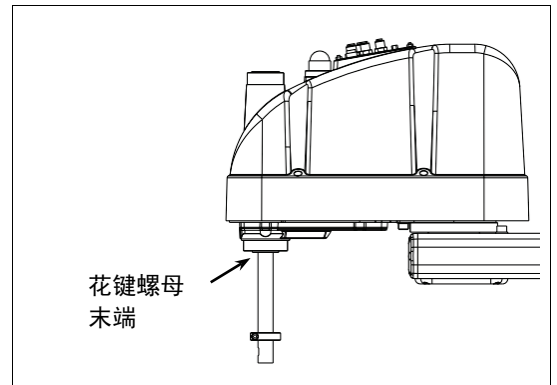
润滑脂的涂抹范围是，花键螺母末端到机械挡块。



- (5) 在滚珠丝杆花键的螺旋槽和垂直槽上涂抹润滑脂，填满凹槽即可。



- (6) 打开控制器电源。
- (7) 启动机器人管理器，将轴部移动到原点位置。注意不要与周边设备发生干涉。
- (8) 移动到原点位置后，操作轴进行上下往返动作。往返动作，是指在低功率模式下，将轴移动到上限位置和下限位置。持续动作5分钟左右，让润滑油均匀的分布在轴上。
- (9) 关闭控制器电源。
- (10) 擦拭花键螺母和机械挡块上多余的油脂。



2.4 紧固内六角螺栓

在需要机械强度的位置使用内六角螺栓(以下简称螺栓)。组装时,按下表所示的紧固扭矩紧固这些螺栓。

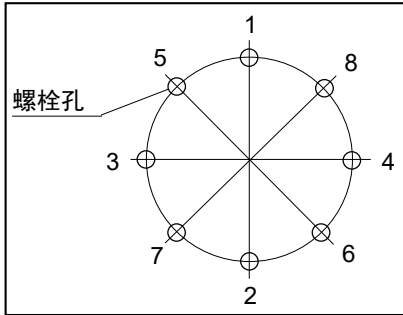
除了特别指定的情况之外,在本手册记载的作业中重新紧固这些螺栓时,请使用扭矩扳手等紧固到下表所示的紧固扭矩值。

螺栓	紧固扭矩值
M3	2.0 ± 0.1 N·m (21 ± 1 kgf·cm)
M4	4.0 ± 0.2 N·m (41 ± 2 kgf·cm)
M5	8.0 ± 0.4 N·m (82 ± 4 kgf·cm)
M6	13.0 ± 0.6 N·m (133 ± 6 kgf·cm)
M8	32.0 ± 1.6 N·m (326 ± 16 kgf·cm)
M10	58.0 ± 2.9 N·m (590 ± 30 kgf·cm)
M12	100.0 ± 5.0 N·m (1,020 ± 51 kgf·cm)

止动螺丝请参阅下述内容。

止动螺丝	紧固扭矩值
M4	2.4 ± 0.1 N·m (26 ± 1 kgf·cm)
M5	3.9 ± 0.2 N·m (40 ± 2 kgf·cm)

如图所示,按对角线的顺序固定配置在圆周上的螺栓。



固定时,请勿一次性紧固螺栓,而要用六角扳手分2、3圈紧固,然后使用扭矩扳手等按上表所示的紧固扭矩值进行紧固。然后使用扭矩扳手按上表所示的紧固扭矩值进行紧固。

2.5 关于原点位置

如果更换机器人的电机或减速机等部件,电机保存的原点与控制器侧保存的原点之间则会产生偏差,无法进行正确的控制。因此,更换部件之后,需要进行原点调整(校准),使这两个原点一致。

进行原点调整作业前需要事先记录特定位置的脉冲值。

更换部件之前,在当前注册的点(姿势)数据中选择易于确认精度的点,按下述步骤显示脉冲值并进行记录。

EPSON
RC+

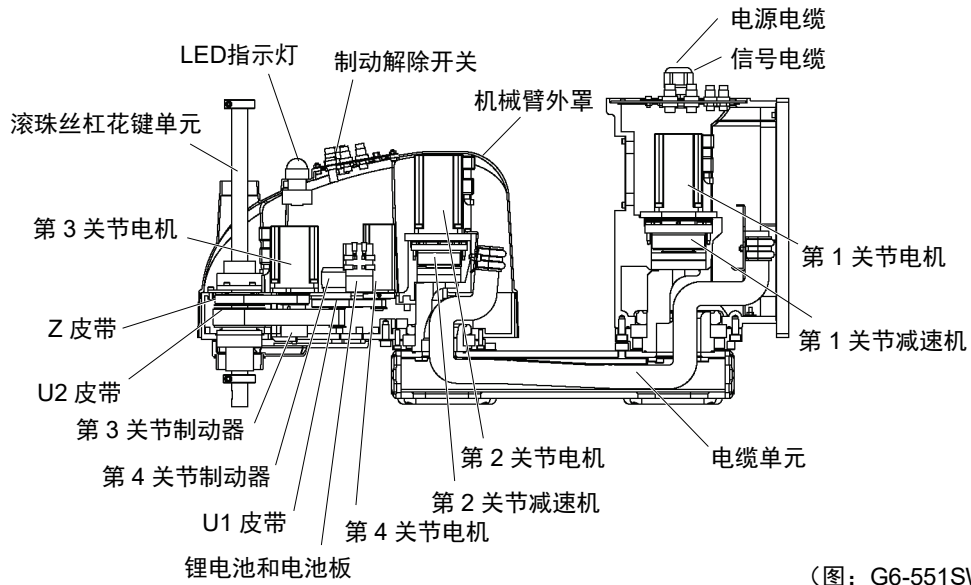
在[命令窗口]中执行下述命令。

>PULSE

PULSE:[第1关节脉冲值] pls [第2关节脉冲值] pls [第3关节脉冲值]
pls [第4关节脉冲值] pls

2.6.2 侧壁安装

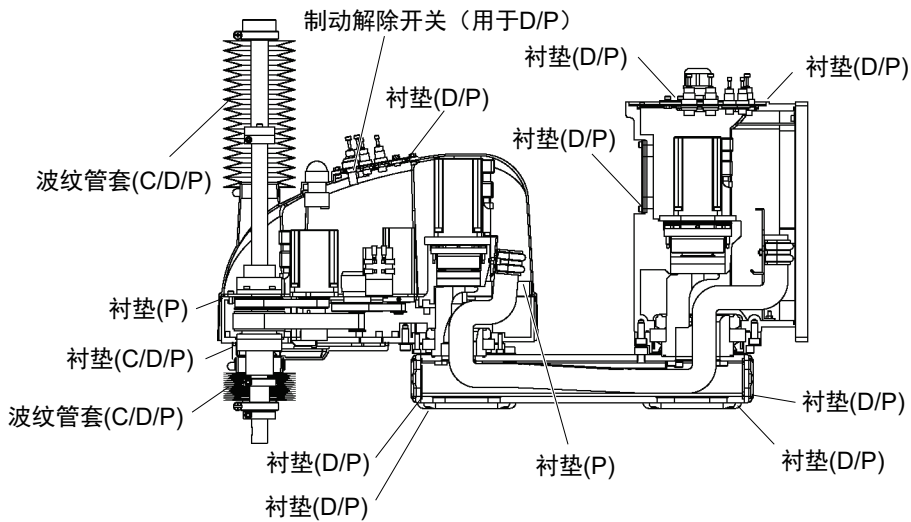
G6-***SW: 标准环境规格



(图: G6-551SW)

G6-***CW: 洁净环境规格

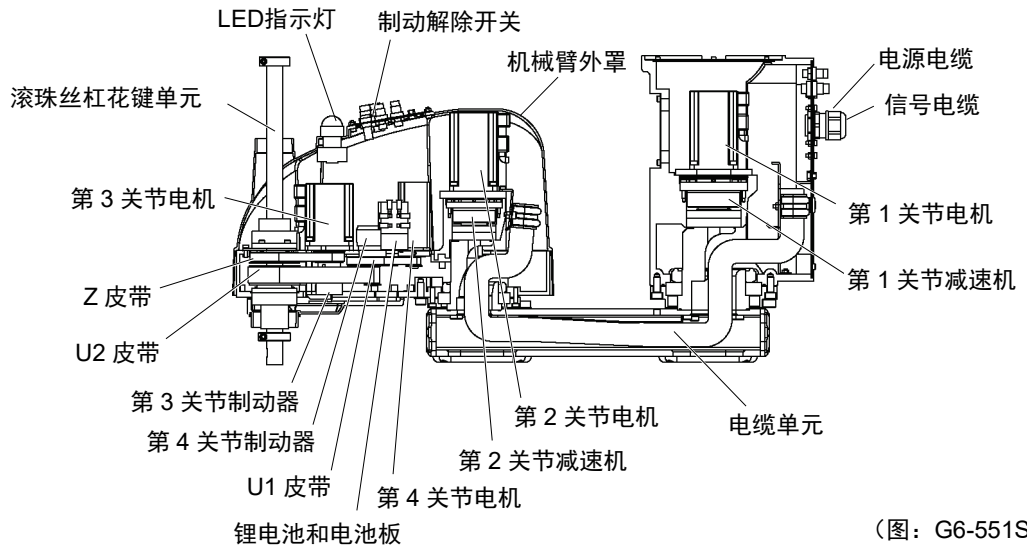
G6-***DW, PW: 防护型规格(D: 带波纹管套选项)



(图: G6-551PW)

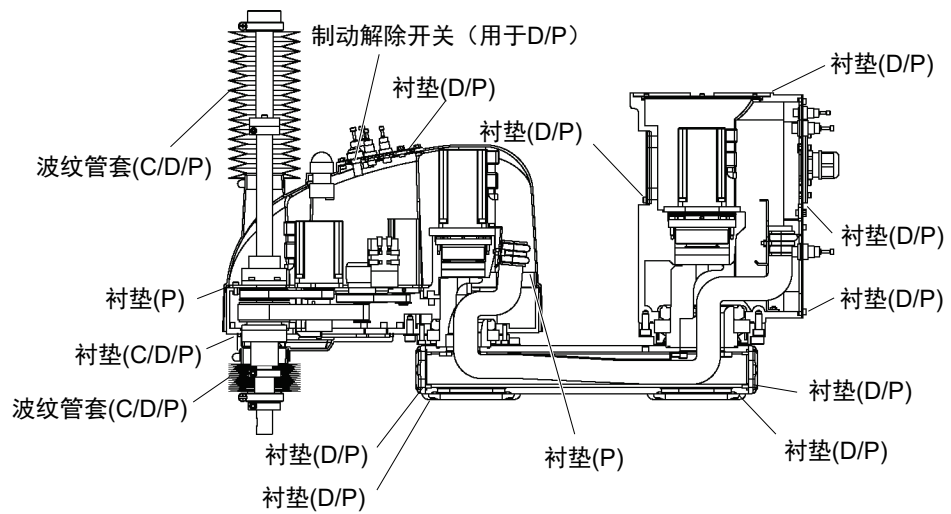
2.6.3 吊顶安装

G6-***SR: 标准环境规格




G6-***CR: 洁净环境规格

G6-***DR, PR: 防护型规格(D: 带波纹管套选项)

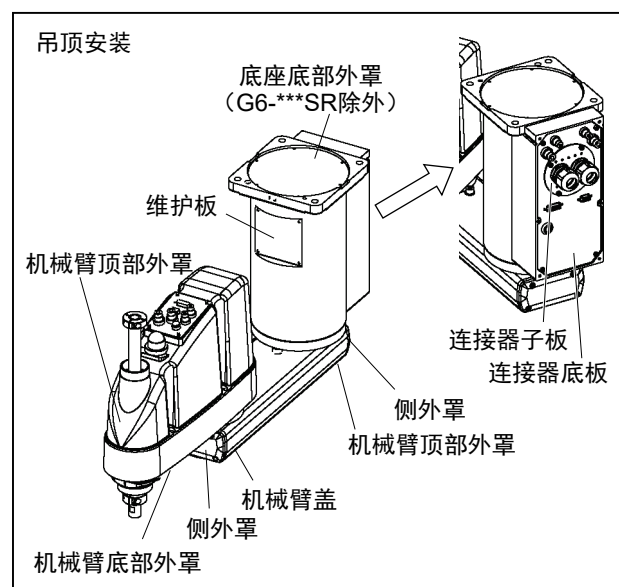
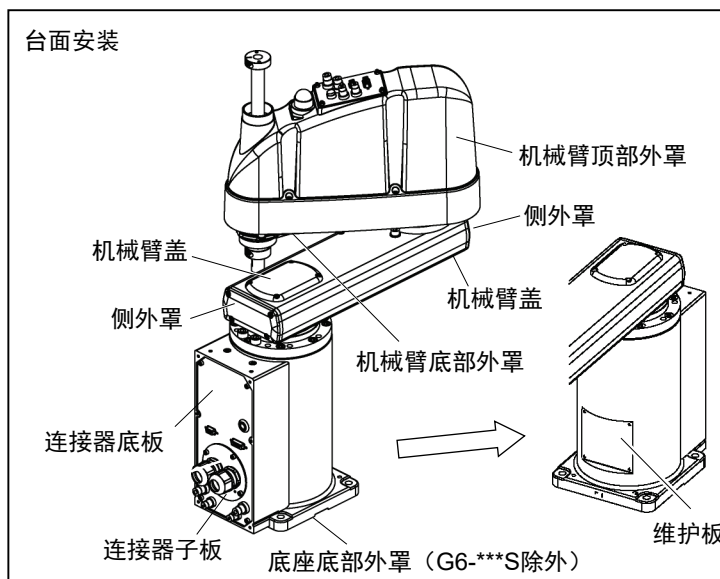


3. 外罩


本章将介绍如何拆卸和安装外罩，这是维护每个零件时的通用方法。

 警告	<ul style="list-style-type: none"> ■ 请勿在保持电源打开的状态下装卸电机连接器。通电状态下插拔电机连接器极为危险，可能导致严重的人身伤害，因为机器人可能发生异常动作，并且可能导致触电或机器人系统故障。 ■ 通过拔下电源插头来关闭机器人系统的电源。请务必将AC电源电缆连接到电源插头上，切勿直接连到工厂电源上。 ■ 请务必在关闭控制器与相关装置电源并拔出电源插头之后进行更换作业。如果在通电状态下作业，可能会导致触电或机器人系统故障。 ■ 请勿使异物进入到机器人内部与连接端子中。如果在进入异物的状态下通电，则可能会导致触电或故障，非常危险。
--	--

		名称	数量	备注
维护部件		衬垫单元	1	1497643 仅限于洁净环境规格和防护型规格
		第2机械臂衬垫	1	1497644 仅限于洁净环境规格和防护型规格
		硅粘合剂 (连接器底板衬垫用)	1	仅限于台面安装和吊顶安装 /防护型规格
使用工具	六角扳手	双面宽度 2.5 mm	1	M3 螺丝用 仅限于侧壁安装 洁净环境规格和防护型规格
		双面宽度 3 mm	1	M4 螺丝用 紧固扭矩值：0.9 N·m (9.2 kgf·cm)
		十字螺丝刀	1	波纹管套拆卸用 仅限于洁净环境规格和防护型规格
		抹布	1	粘合剂擦拭用




3.1 机械臂顶部外罩


 注意	<ul style="list-style-type: none"> ■ 请勿用力拉拽机械臂顶部外罩。否则，可能会导致电缆损伤，断线，接触不良，致使触电或系统动作不正常。 ■ 安装外罩时，请勿夹住电缆类或将其强行弯曲后压入。否则，可能会导致电缆损伤，断线，接触不良，致使触电或系统动作不正常。 当布设电缆时，拆卸外罩请查看电缆位置。务必将电缆放回原来的位置。
--	---

机械臂顶部外罩 (1) 打开控制器的拆卸

- (2) 按下制动解除开关，将轴降到下限位置。确保留有足够的空间，防止夹具末端碰撞外围装置等。

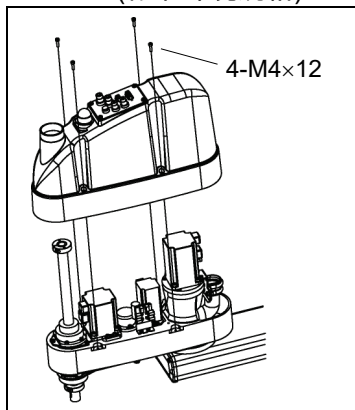
NOTE  制动解除开关作用于第3关节和第4关节两者。按下制动解除开关时，第3关节和第4关节两者的制动器同时被解除。(第4关节制动器仅安装于G6-***3**。)
按下制动解除开关期间，请注意因夹具末端自重而产生的轴下垂或旋转。

- (3) 关闭控制器电源。
- (4) 拆下机械臂顶部外罩固定螺栓，抬起外罩。

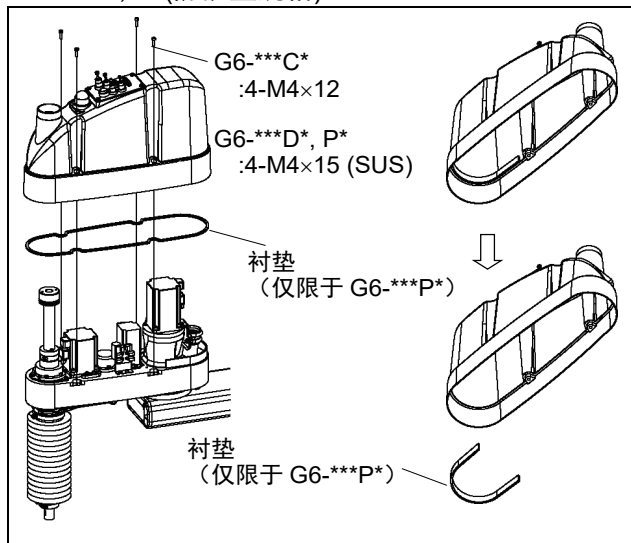
NOTE  如果机器人安装了波纹管套，请将上波纹管套拆下，然后将机械臂顶部外罩拆下。关于波纹管套拆卸，请参阅“9. 波纹管套”。

因为连接了用户配线与配管，外罩无法完全拆下。但可以继续进行定期维护。
LED指示灯和制动解除开关的电缆位于主体和外罩之间。请勿用力拉扯电缆或连接器，否则会导致其损坏。

G6-***S*(标准环境规格)



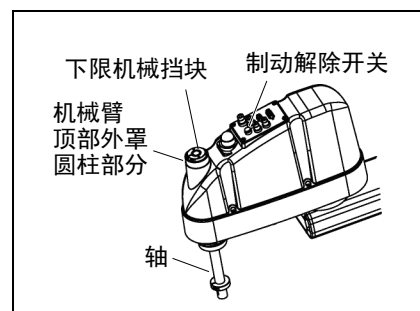
G6-***C*(洁净环境规格)、
G6-***D*, P*(防护型规格)



仅G6-***P*装有衬垫。

机械臂顶部外罩的安装 (1) 将外罩安装到机械臂上，然后用机械臂顶部外罩固定螺栓进行固定。

安装机械臂顶部外罩之后，请确认下限机械挡块不会碰到机械臂顶部外罩的圆柱部分。



如果机器人安装了波纹管套，安装机械臂顶部外罩后，安装上波纹管套。有关波纹管套安装，请参阅“9. 波纹管套”。

3.2 机械臂底部外罩

拧下机械臂底部外罩固定螺栓，然后拉下外罩并将其拆下。



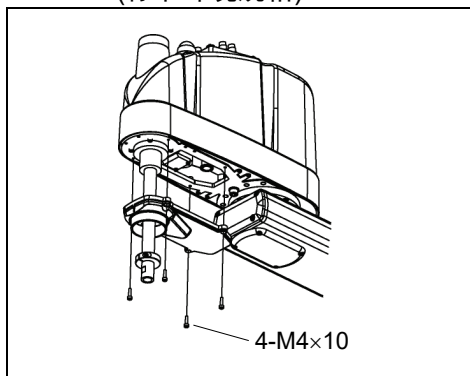
因安装了夹具末端，机械臂底部外罩可能无法从轴上拆下。

如果需要完全拆下外罩(更换滚珠丝杠花键单元等)，请拆下夹具末端。

如果无需完全拆下外罩，请将轴降低到下限位置，放下机械臂底部外罩。然后进行维护或检查。

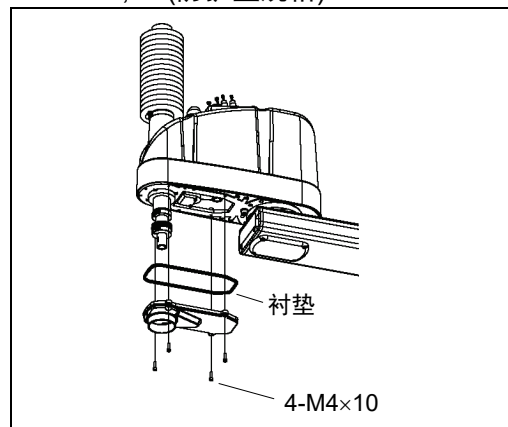
如果机器人安装了波纹管套，请将下波纹管套拆下或拉下，然后将机械臂底部外罩拆下。关于波纹管套拆卸，请参阅“9. 波纹管套”。

G6-***S*(标准环境规格)



G6-***C*(洁净环境规格)

G6-***D*, P*(防护型规格)



G6-***C*(洁净环境规格)和G6-***D*, P*(防护型规格)装有衬垫。

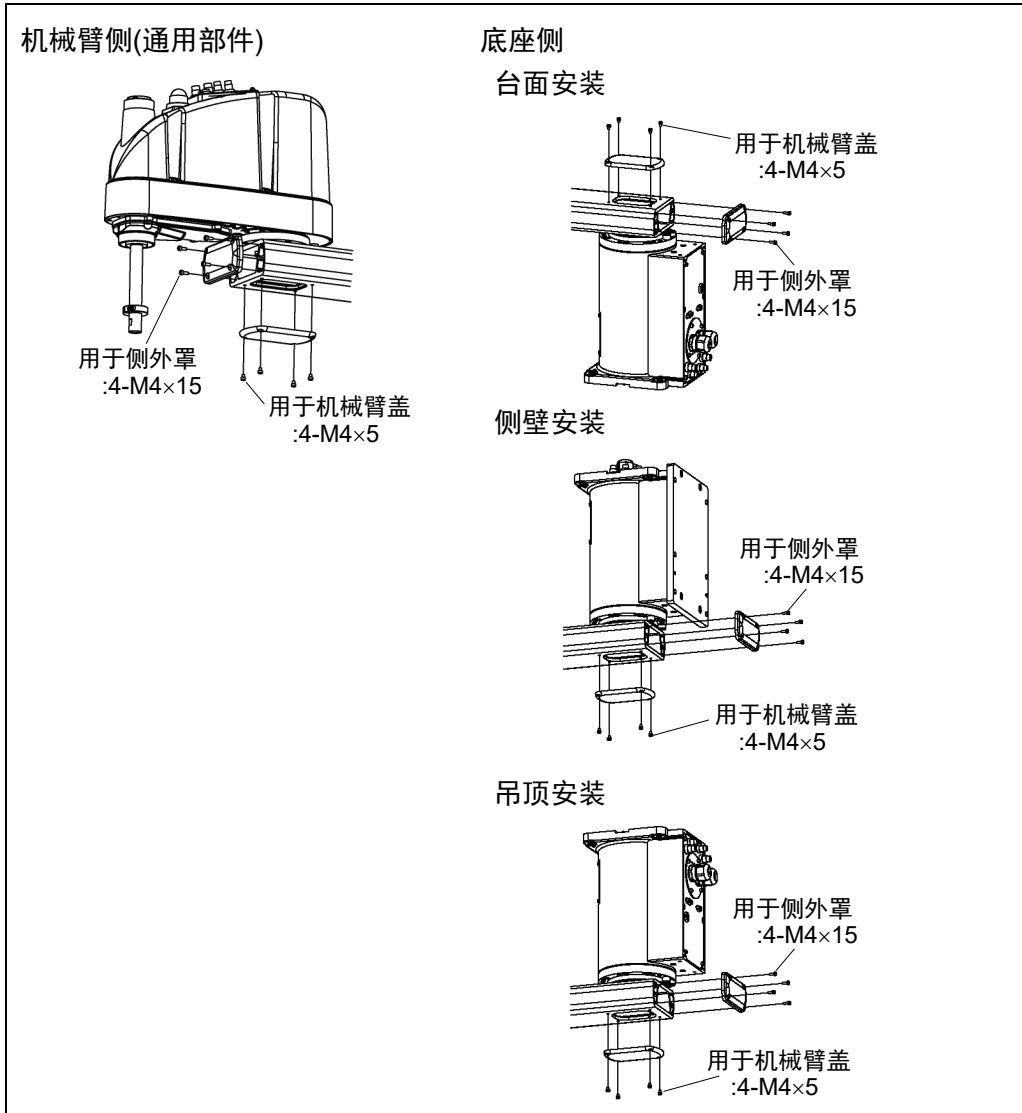
3.3 第1机械臂外罩

第1机械臂外罩有两套。

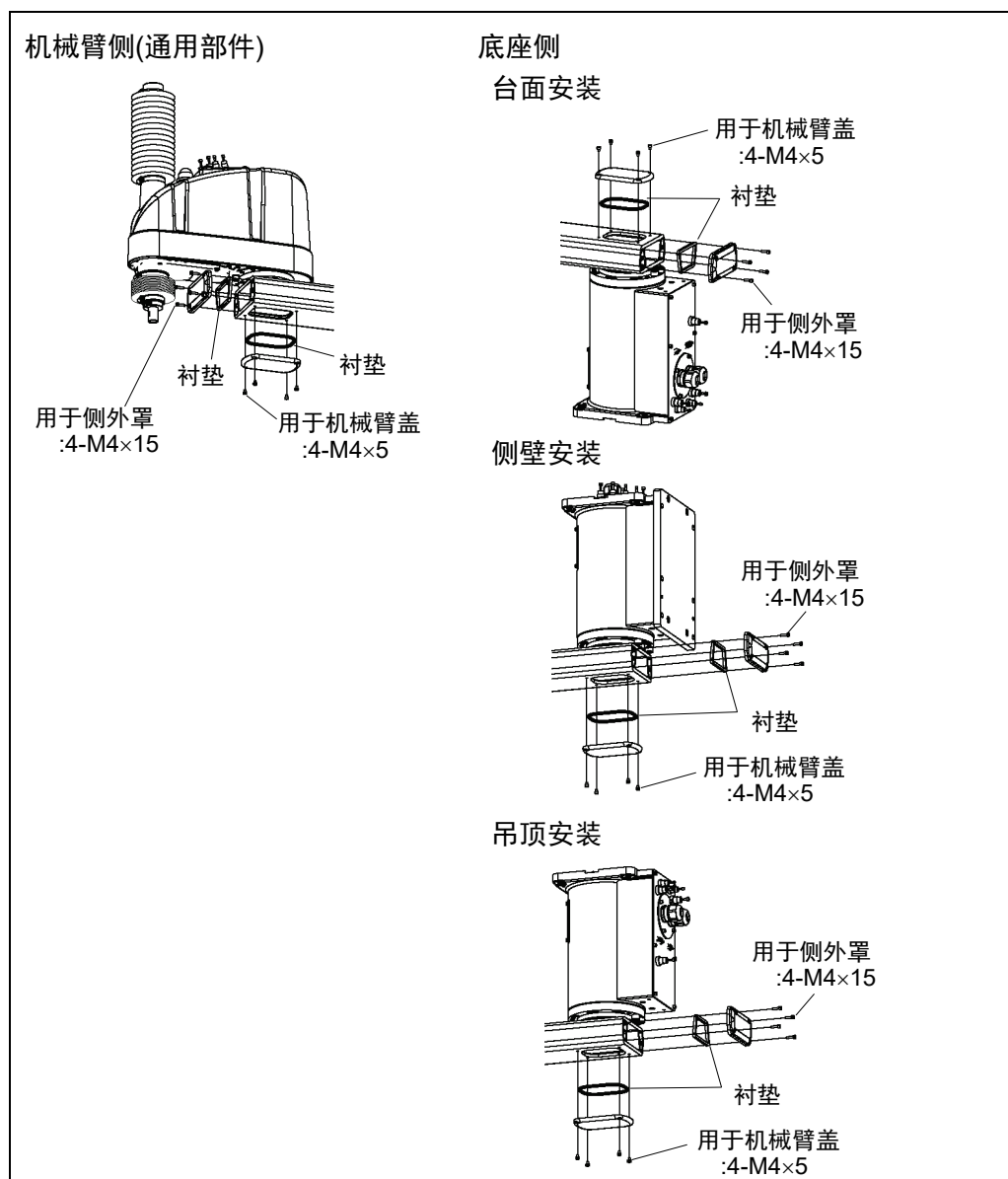
- 机械臂盖
- 侧外罩

拧下固定外罩和机械臂盖的螺栓并将其拆下。

3.3.1 G6-***S*(标准环境规格)、G6-***C*(洁净环境规格)



3.3.2 G6-***D*/P*(防护型规格)



G6-***D*, P*(防护型规格)装有衬垫。

3.4 连接器底板



- 请勿用力拉拽连接器板。否则，可能会导致电缆损伤，断线，接触不良，致使触电或系统动作不正常。
- 安装连接器板时，请勿夹住电缆类或将其强行弯曲后压入。否则，可能会导致电缆损伤，断线，接触不良，致使触电或系统动作不正常。
移设电缆类时，请在拆卸连接器板后，确认电缆的配置，务必将电缆放回原来的位置。

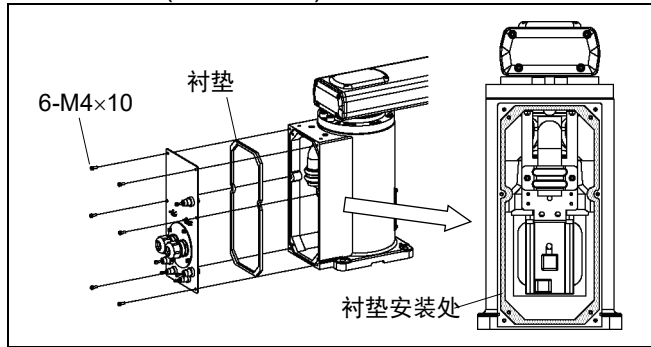
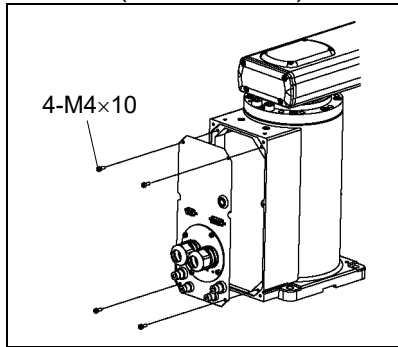
拧下连接器底板固定螺栓，然后拆下底板。

G6-***S*(标准环境规格)

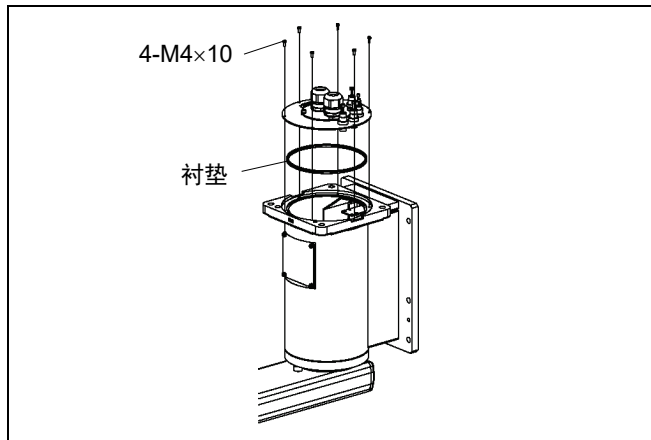
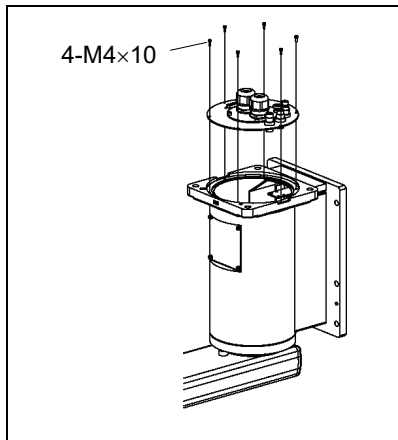
G6-***C*(洁净环境规格)

G6-***D*, P*(防护型规格)

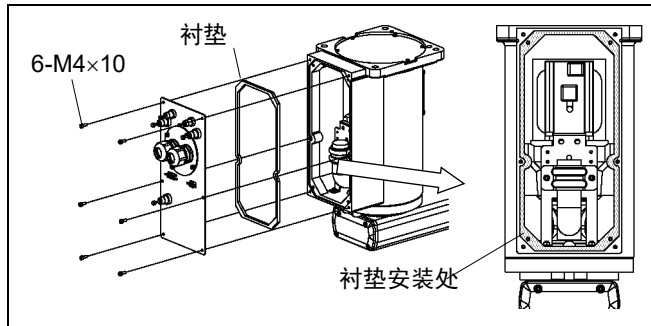
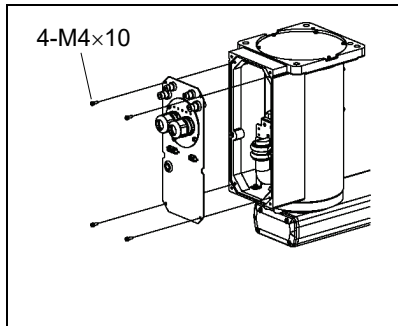
台面安装



侧壁安装



吊顶安装



G6-***D*, P*(防护型规格)装有衬垫。

NOTE
👉

将衬垫装到台面安装(G6-***D, P)或吊顶安装(G6-***DR, PR)机器人时，将硅粘合剂涂抹到底座侧的衬垫安装部分(图中的阴影部分)。

3.5 连接器子板



注意

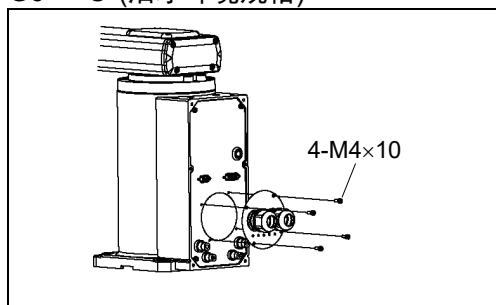
- 请勿用力拉拽连接器子板。否则，可能会导致电缆损伤，断线，接触不良，致使触电或系统动作不正常。
- 安装连接器子板时，请勿夹住电缆类或将其强行弯曲后压入。否则，可能会导致电缆损伤，断线，接触不良，致使触电或系统动作不正常。移设电缆类时，请在拆卸连接器子板后，确认电缆的配置，务必将电缆放回原来的位置。

拆下连接器子板固定螺栓，然后拆下子板。

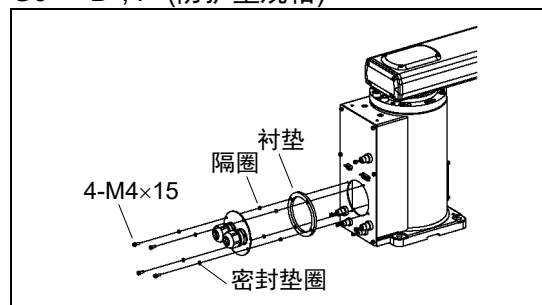
G6-***S*(标准环境规格)

G6-***C*(洁净环境规格)

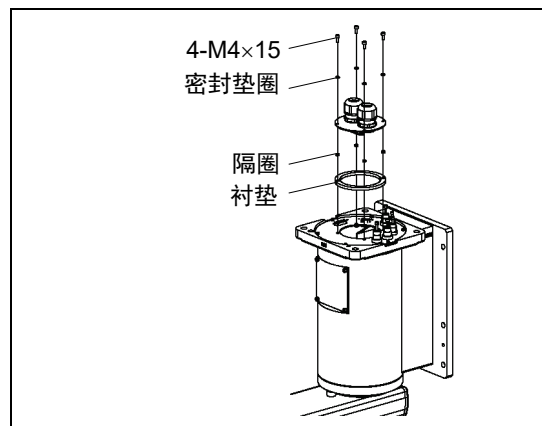
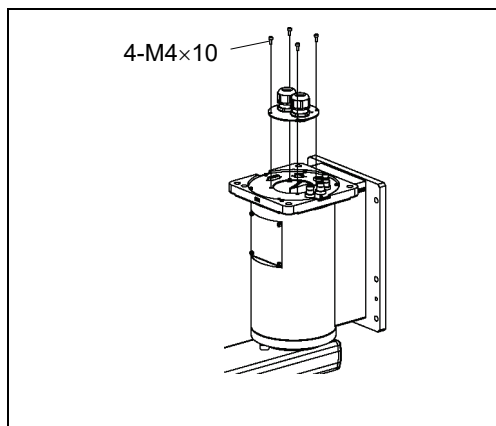
台面安装



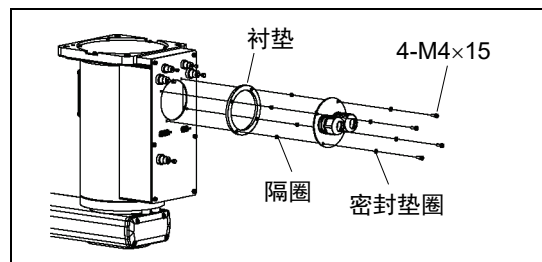
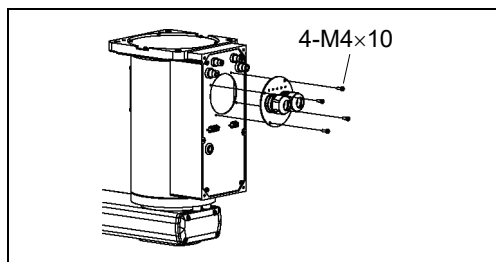
G6-***D*, P*(防护型规格)



侧壁安装



吊顶安装



G6-***D*, P*(防护型规格)装有衬垫、隔圈和密封垫圈。

3.6 用户板

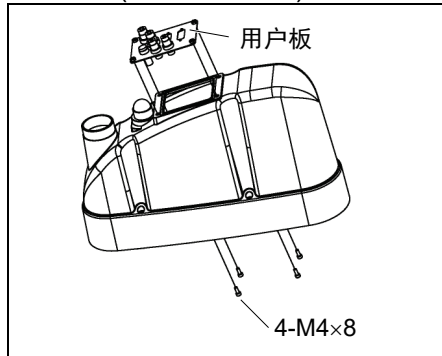
拆下用户板固定螺栓，然后拆下用户板。



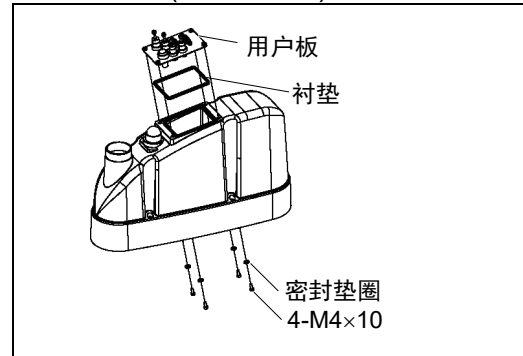
请勿强行取下螺母。用户板的螺母与用户板结合在一起。如果尝试拆下螺母，则会损坏用户板。

G6-***S*(标准环境规格)

G6-***C*(洁净环境规格)



G6-***D*, P*(防护型规格)



G6-***D*, P*(防护型规格)装有衬垫和密封垫圈。

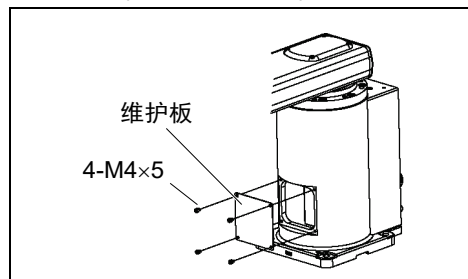
3.7 维护板

拧下维护板固定螺栓，然后拆下维护板。

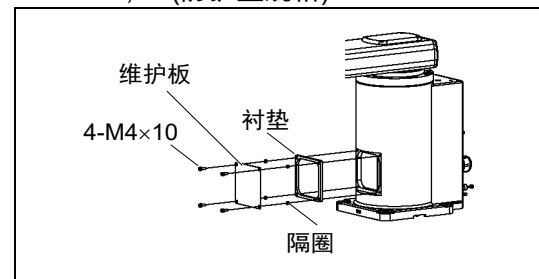
G6-***S*(标准环境规格)

G6-***C*(洁净环境规格)

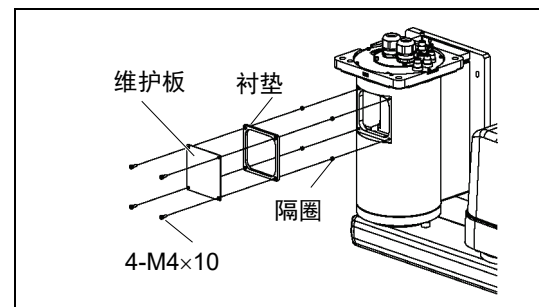
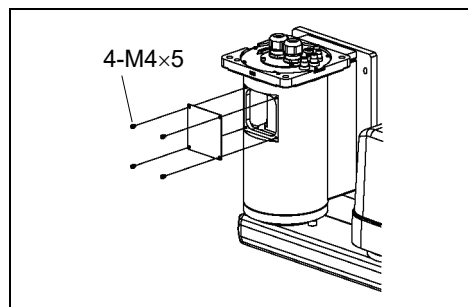
台面安装



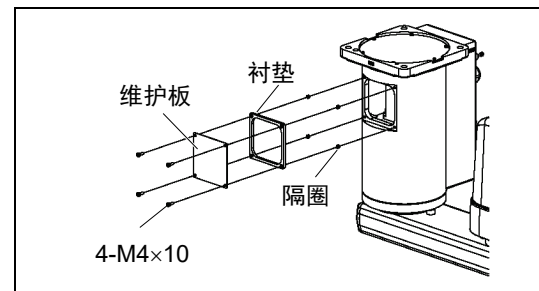
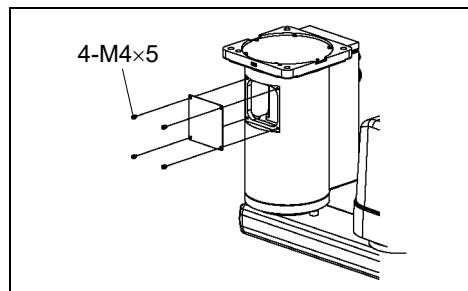
G6-***D*, P*(防护型规格)



侧壁安装



吊顶安装

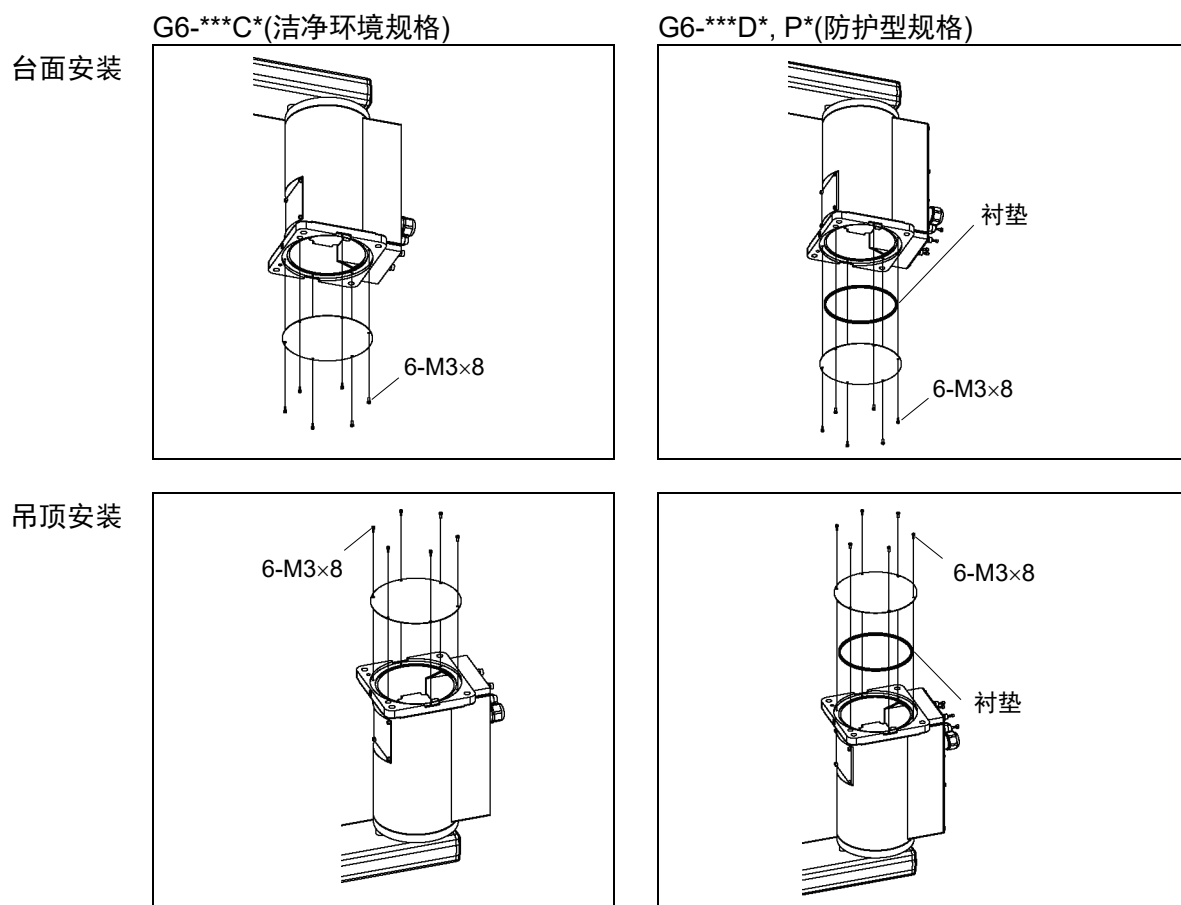


G6-***D*, P*(防护型规格)装有衬垫和隔圈。

3.8 底座底部外罩

仅在更换衬垫单元时拆下底座底部外罩。

拧松底座底部外罩固定螺栓并拆下外罩。



NOTE G6-***D*, P*(防护型规格)装有衬垫。



G6-***S*(标准环境规格)未安装底座底部外罩。

4. 电缆



警告

- 请勿在保持电源打开的状态下装卸电机连接器。通电状态下插拔电机连接器极为危险，可能导致严重的人身伤害，因为机器人可能发生异常动作，并且可能导致触电或机器人系统故障。
- 通过拔下电源插头来关闭机器人系统的电源。请务必将AC电源电缆连接到电源插头上，切勿直接连到工厂电源上。
- 请务必在关闭控制器与相关装置电源并拔出电源插头之后进行更换作业。如果在通电状态下作业，可能会导致触电或机器人系统故障。
- 请勿使异物进入到机器人内部与连接端子中。如果在进入异物的状态下通电，则可能会导致触电或故障，非常危险。



注意

- 请可靠地连接电缆。请注意不要强行弯曲电缆类等，以免向电缆施加负荷。(另外，请勿在电缆上放置重物，强行弯曲或拉拽电缆。)否则，可能会导致电缆损伤、断线及接触不良。致使触电或系统动作不正常。

4.1 电缆单元的更换

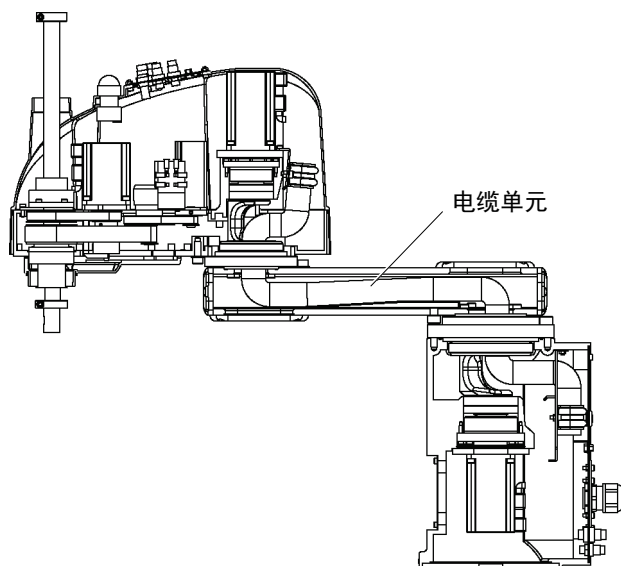
由于各电机是从安装在电池板上的锂电池通过电池连接器来供电的，因此，即使关闭控制器电源，也会保持位置数据。如果拆下电池连接器，位置数据则会消失，打开控制器电源时，EPSON RC+会显示错误信息。

如出现错误，请对所有关节和轴进行原点校准。

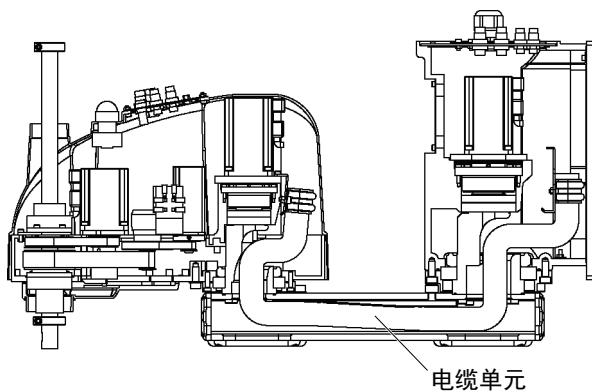
有关详细内容，请参阅“13. 原点调整”。

	名称	数量	备注	
维护部件	电缆单元	1	各个机型 (参阅“14. G6 维护部件表”)	
	电池单元(锂电池)	1	2117879	
使用工具	六角扳手	双面宽度 3 mm	1	M4 螺丝用
		双面宽度 4 mm	1	M5 螺丝用
		双面宽度 5 mm	1	M6 螺丝用
	扳手	双面宽度 5 mm	1	D-Sub 连接器拆卸用
	螺母起子	双面宽度 5 mm	1	D-Sub 连接器拆卸用
	剪钳		1	扎带切断用
	酒精		适量	润滑脂擦拭用
	抹布	1	润滑脂擦拭用	
使用材料	扎带	9		
润滑脂	电缆用润滑脂(GPL-224)			

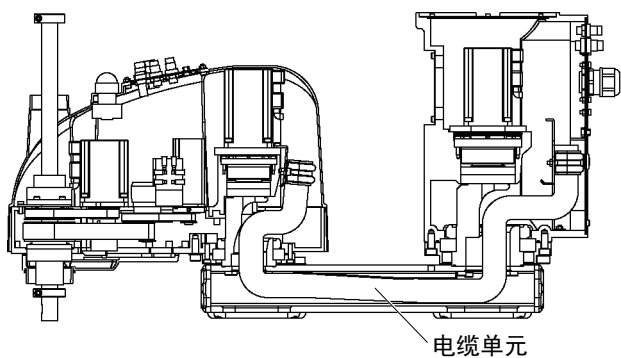
台面安装




侧壁安装



吊顶安装



 注意	<ul style="list-style-type: none"> ■ 如果在更换电缆单元时已断开连接器，则请重新进行正确连接。请参阅配线表。如果连接器连接错误，系统则可能无法正常进行动作。有关原点调整的详细内容，请参阅“4.2 配线表”。 ■ 安装外罩时，请勿夹住电缆类或将其强行弯曲后压入。否则，可能会导致电缆损伤，断线，接触不良，致使触电或系统动作不正常。当布设电缆时，拆卸外罩请查看电缆位置。务必将电缆放回原来的位置。 ■ 请可靠地连接电缆。请注意不要强行弯曲电缆类等，以免向电缆施加负荷。(另外，请勿在电缆上放置重物，强行弯曲或拉拽电缆。)否则，可能会导致电缆损伤，断线，接触不良。致使触电或系统动作不正常。
--	---

电缆单元的拆卸

- (1) 开启控制器的电源，将电机设为非励磁(MOTOR OFF)状态。
- (2) 按下制动解除开关，将轴降到下限位置。确保留有足够的空间，防止夹具末端碰撞外围装置等。
 制动解除开关作用于第 3 关节和第 4 关节两者。按下制动解除开关时，第 3 关节和第 4 关节两者的制动器同时被解除。
 (第 4 关节制动器仅安装于 G6-***3**。)
 按下制动解除开关期间，请注意因夹具末端自重而产生的轴下垂或旋转。
- (3) 关闭控制器的电源，从控制器上拔出电源电缆和信号电缆连接器。
- (4) 拆下连接器底板。
 有关详细内容，请参阅“3.4 连接器底板”。
- (5) 将备用电池连接至连接器XB11。
 - 第 1 关节电机位置数据通过第 2 机械臂上的电池保存。连接备用电池，否则第 1 关节的位置数据将会丢失。
- (6) 断开连接至连接器底板(内侧)的连接器、空气管、地线、D-sub电缆和七个连接器(X10、X20、X30、X111、X121、X131、XB10)。
 - 请记住电缆配置，以便在更换后能重新正确连接电缆。
- (7) 步骤(7)根据安装类型而不同。
 请遵照相应的步骤执行。

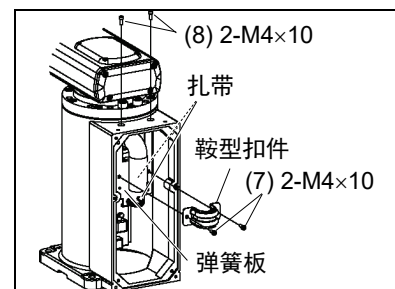
NOTE


使用台面安装或吊顶安装时

(7)-1 拆下底座内固定电缆的鞍型扣件。

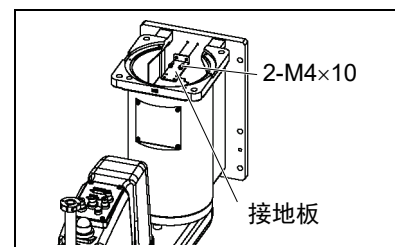
(7)-2 拆下弹簧板。

(7)-3 剪断捆绑电缆的两根扎带。

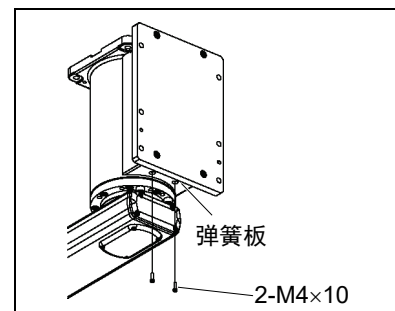


使用侧壁安装时

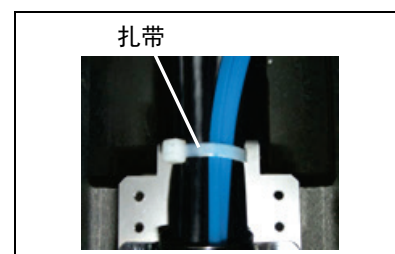
(7)-1 拆下接地板。



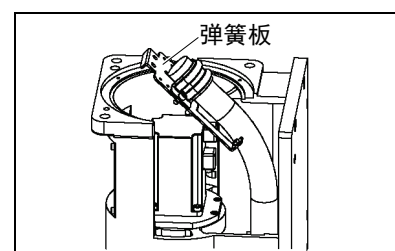
(7)-2 拆下弹簧板。



(7)-3 剪断捆绑电缆的扎带。

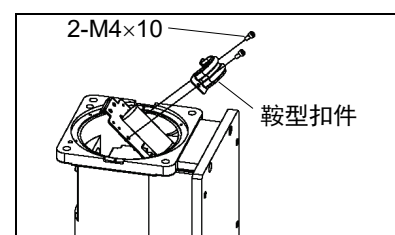


(7)-4 拉出弹簧板。




(7)-5 拆下固定电缆的鞍型扣件。

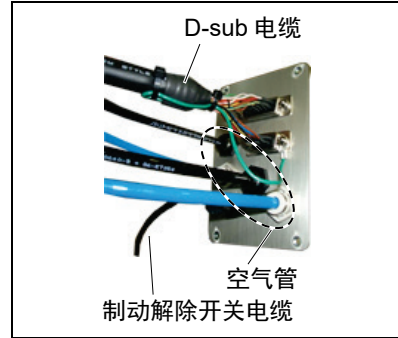
(7)-6 剪断固定弹簧的扎带。



- (8) 拆下第1机械臂上的机械臂盖和侧外罩。
有关详细内容，请参阅“3.3 第1机械臂外罩”。
- (9) 拆下机械臂顶部外罩。
有关详细内容，请参阅“3.1 机械臂顶部外罩”。
- (10) 拆下用户板。
有关拆卸用户板的详细内容，请参阅“3.6 用户板”。


- (11) 从用户板拆除以下零件。
D-sub电缆、空气管、
制动解除开关的连接器。
D-sub电缆的安装螺丝非常小，请勿弄丢螺丝。
按住接头的环并拔出空气管。(ø6×2、ø4×2)

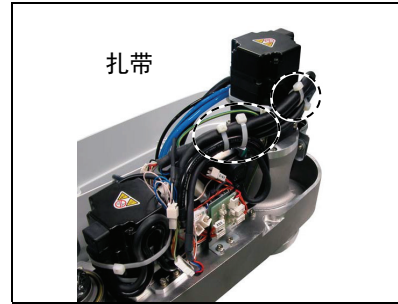
NOTE  请记住电缆配置，以便在更换后能重新正确连接电缆。



- (12) 剪断捆绑第2机械臂侧电缆的扎带。

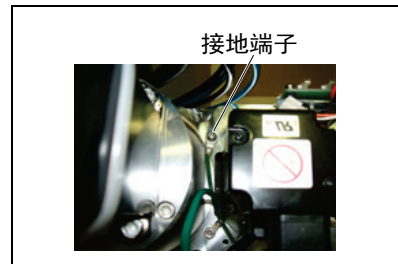
- (13) 拆下机械臂侧的 11 个连接器。
X21, X22, X31, X32, X33, X41, X42, X61,
X221, X231, X241

NOTE  更换电缆时，确保除 X61 以外的电池板连接器保持连接。否则，电机将会丢失位置数据，并需要进行原点调整。

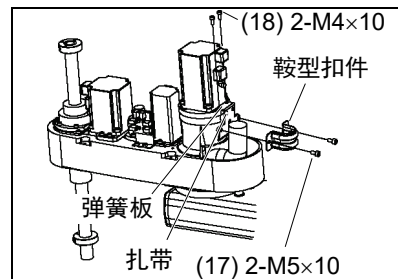


- (14) 拆下固定在第 2 机械臂上的接地端子。
断开接地端子前记录连接的端子和连接点。

G6-***S*, C*: 2 个端子
G6-***D*, P*: 3 个端子



- (15) 拆下第2机械臂内固定电缆的鞍型扣件。
- (16) 拆下弹簧板。
- (17) 剪断捆绑电缆和固定弹簧的扎带。



(18) 从第1机械臂拉出底座侧的电缆。

台面安装

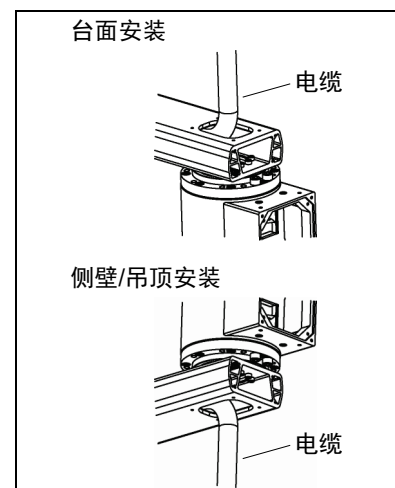
: 从第1机械臂上部拉出

侧壁安装、吊顶安装

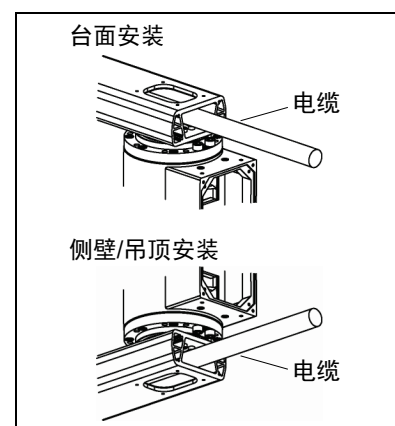
: 从第1机械臂下部拉出



NOTE 拉出电缆时, 首先拉出空气管。然后按照连接器从小到大的顺序依次拉出。
请勿强行拉出电缆。否则连接器可能被卡住、断开或造成连接器针脚脱落。



(19) 将步骤(18)中从第1机械臂拉出的电缆拉出至第1机械臂侧。

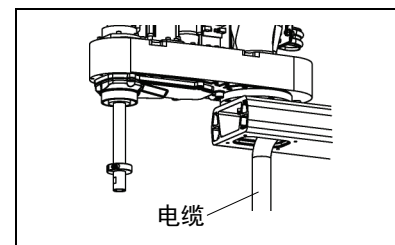


(20) 从第1机械臂下部拉出第2机械臂侧的电缆。

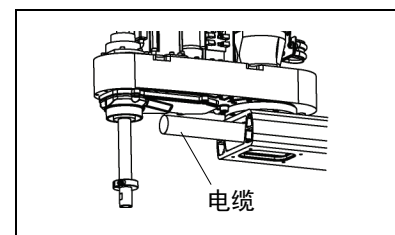


NOTE 拉出电缆时, 首先拉出空气管。然后按照连接器从小到大的顺序依次拉出。

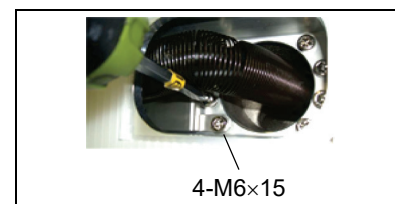
请勿强行拉出电缆。否则连接器可能被卡住、断开或造成连接器针脚脱落。



(21) 将步骤(20)中拉出至第1机械臂下部的电缆拉出至第1机械臂侧。




(22) 拆下弹簧板侧的第1机械臂四个固定螺栓。



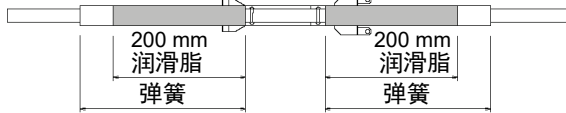
(23) 从底座侧拉出电缆。

NOTE

 紧固内六角螺栓时，请参阅“2.4 紧固内六角螺栓”。

电缆单元的安装 (1) 在电缆上涂抹润滑脂(GPL-224)。

润滑脂涂抹量：各5 g(共10 g)

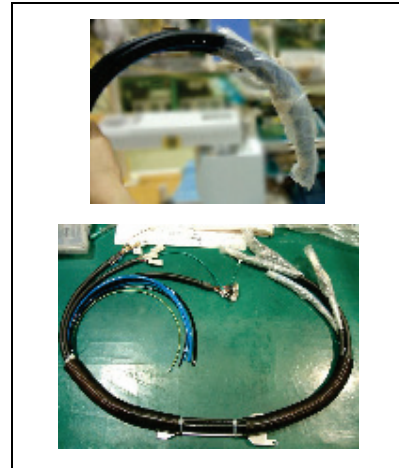


涂抹位置

- 弹簧内的各电缆
- 空气管
- 弹簧外围(阴影部分)

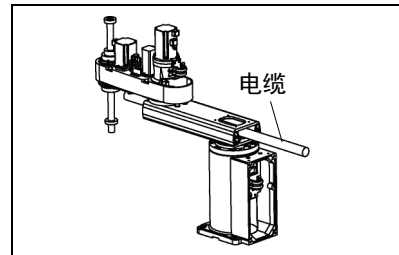
(2) 在电缆的两端包裹塑料袋。(图中所示为一端包裹塑料袋)

塑料袋可在拉拽电缆时防止润滑脂附着到连接器和空气管的端部。

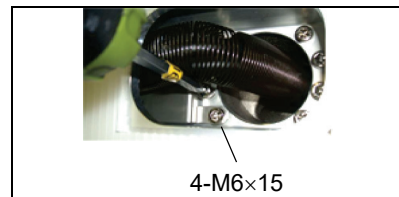


(3) 以正确方向将电缆插入第1机械臂。

机械臂侧  底座侧

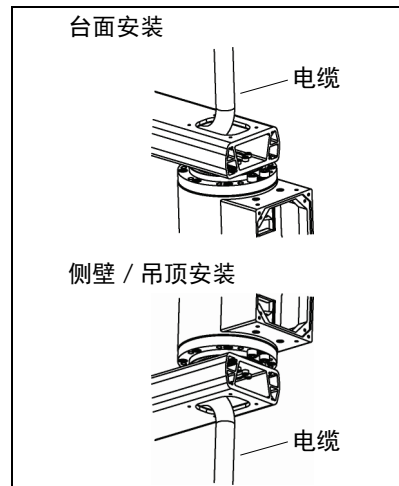


(4) 将弹簧板的安装孔放置在底座侧，并将弹簧板安装到第1机械臂上。



(5) 使用台面安装时
将底座侧电缆拉出至第1机械臂上部后，将电缆拉入底座。

使用侧壁安装或吊顶安装时
将底座侧电缆拉出至第1机械臂下部后，将电缆拉入底座。

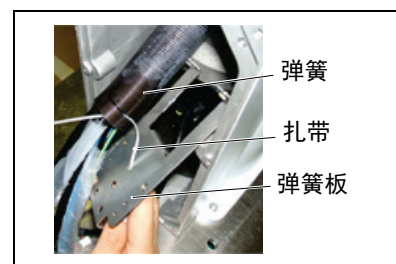


(6) 步骤(6)根据安装类型而不同。

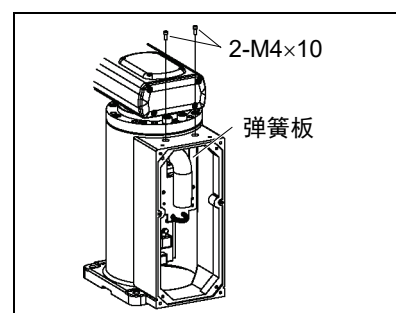
请遵照相应的步骤执行。

使用台面安装或吊顶安装时

(6)-1 将用于保护电缆的弹簧用扎带固定到弹簧板上。



(6)-2 将弹簧板安装到底座上。

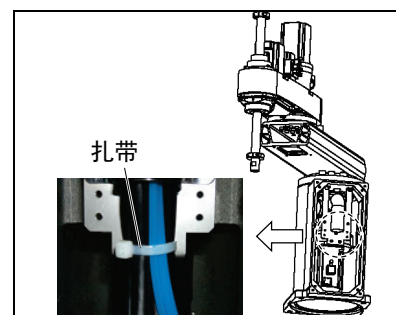


(6)-3 将第1机械臂向右或左移动直至机械臂接触机械挡块，以留出余量。然后，用扎带捆扎电缆和空气管。

NOTE

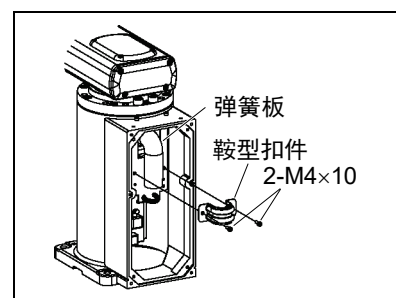


如果捆扎电缆和空气管时未留出余量，在机器人作业过程中电缆会被拉扯并可能造成断线。请务必留出余量。



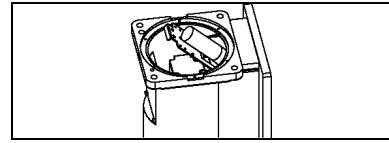
(6)-4 取下步骤(2)中包裹在底座侧的塑料袋。

(6)-5 将鞍型扣件安装到弹簧板上。

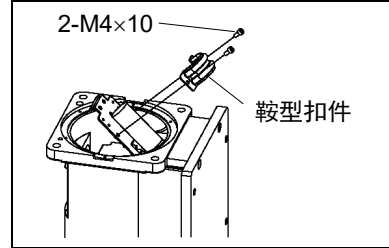


使用侧壁安装时

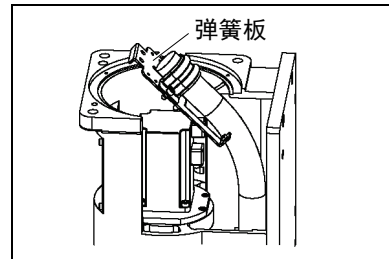
(6)-1 拉出弹簧，并用扎带将其固定到弹簧板上。



(6)-2 安装鞍型扣件以固定电缆。

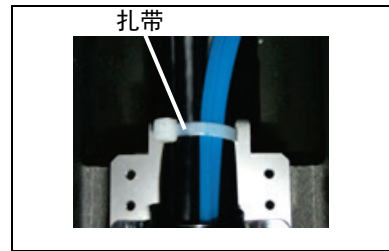


(6)-3 用扎带临时固定电缆。
请务必将扎带捆扎得较松，使电缆可以移动。



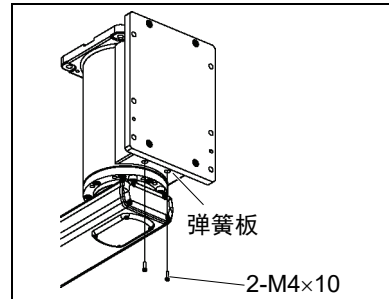
(6)-4 向右或左移动第1机械臂直至机械臂接触机械挡块，以留出余量。然后，用扎带捆扎电缆和空气管。

NOTE 如果捆扎电缆和空气管时未留出余量，在机器人作业过程中电缆会被拉扯并可能造成断线。请务必留出余量。

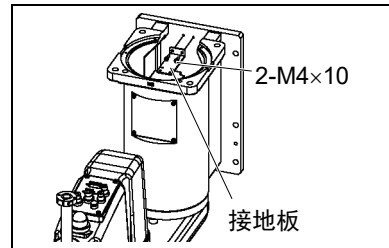


(6)-5 取下步骤(2)中包裹在底座侧的塑料袋。

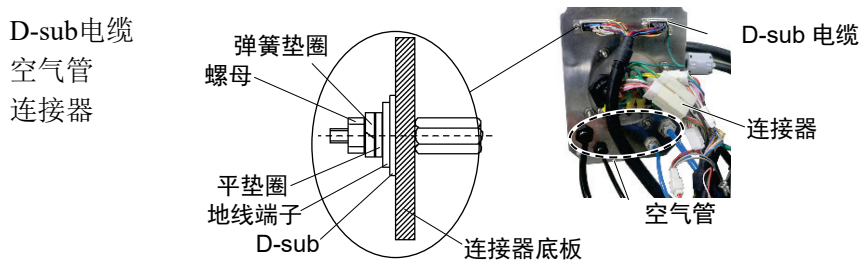
(6)-6 安装弹簧板。



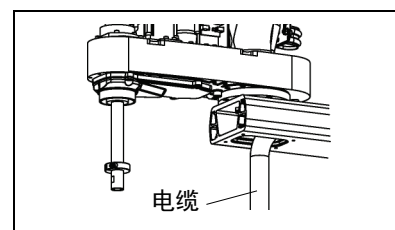
(6)-7 安装接地板。



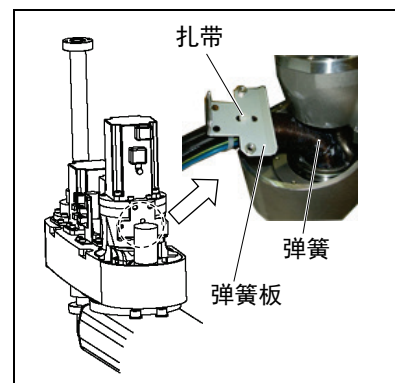
- (7) 将以下部件连接至连接器底板(内侧)。



- (8) 用两个螺丝(M4)临时固定连接器底板。
有关详细内容, 请参阅“3.4 连接器底板”。
- (9) 将第2机械臂侧的电缆拉出至第1机械臂下部后, 将电缆拉入第2机械臂。



- (10) 将用于保护电缆的弹簧用扎带固定到弹簧板上。
将弹簧板固定到第2机械臂上。

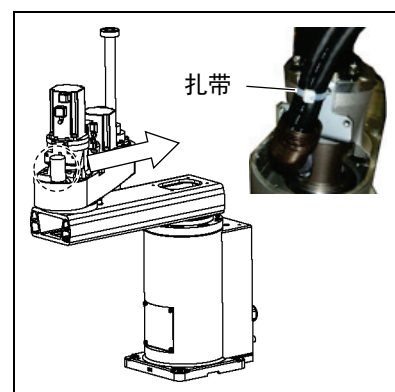


- (11) 移动第2机械臂直至机械臂接触机械挡块, 以留出余量。

然后, 用扎带捆扎电缆和空气管。

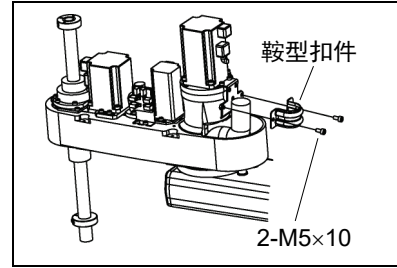


NOTE 如果捆扎电缆和空气管时未留出余量, 在机器人作业过程中电缆会被拉扯并可能造成断线。请务必留出余量。



- (12) 取下步骤(2)中包裹在机械臂侧的塑料袋。

(13) 将鞍型扣件安装到弹簧板上。



(14) 连上连接器连和地线。

有关详细内容，请参阅“4.2 配线表”。

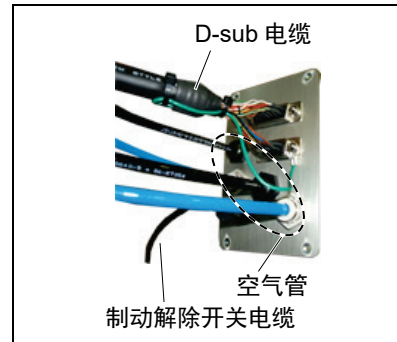
(15) 用扎带捆扎多余的电缆。

(16) 将以下部件连接至用户板。

D-sub电缆

空气管

制动解除开关电缆的连接器



(17) 将用户板安装到第2机械臂外罩上。

有关安装用户板的详细内容，请参阅“3.6 用户板”。

(18) 设置并固定第2机械臂外罩，注意不要夹住电缆。

有关详细内容，请参阅“3.1 机械臂顶部外罩”。

(19) 安装第1机械臂的机械臂盖和侧外罩。

有关详细内容，请参阅“3.3 第1机械臂外罩”。

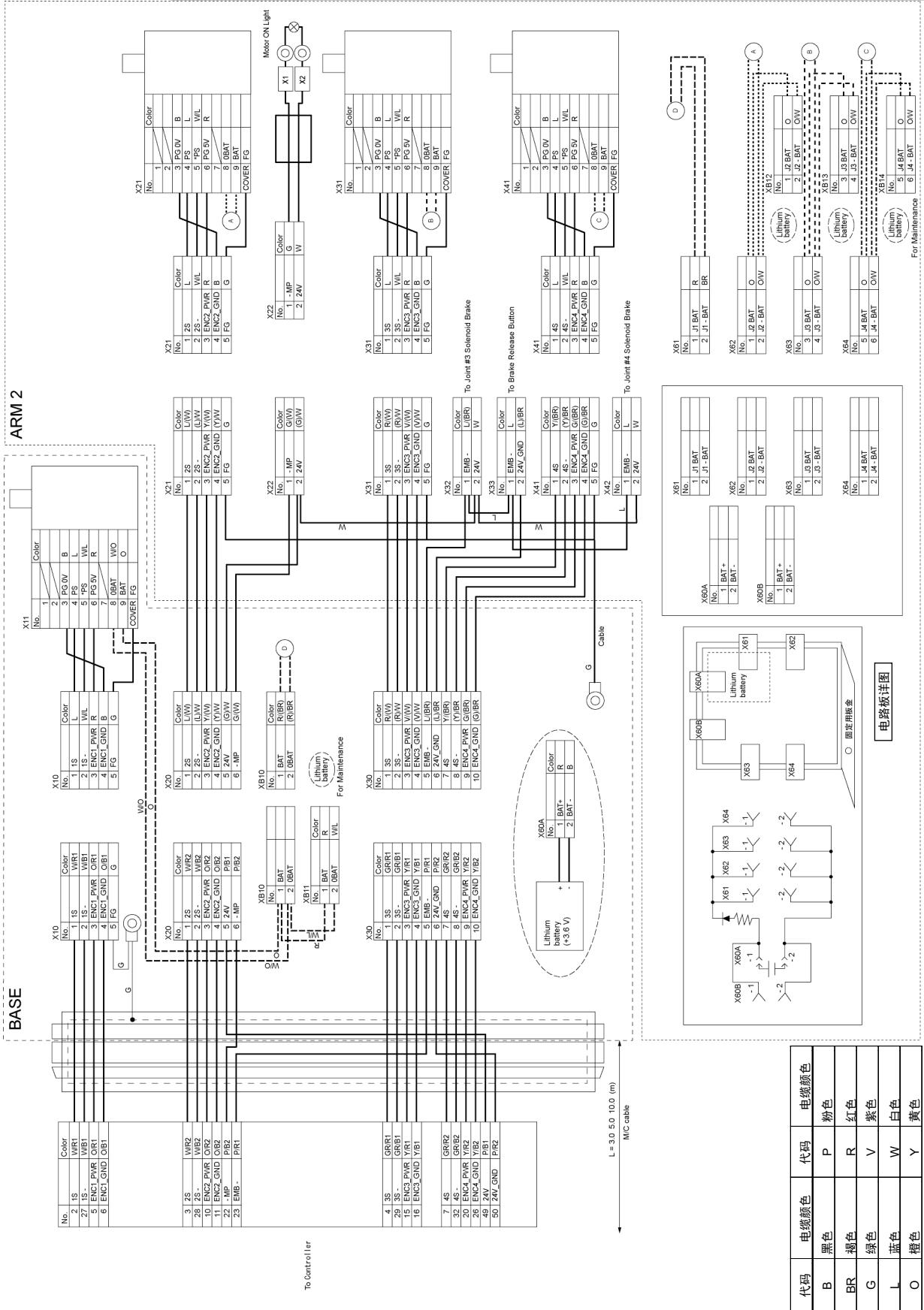
(20) 拆下步骤(8)中临时固定的连接器底板，并拆下XB11中的备用电池。然后，安装连接器底板。

NOTE 在此更换方式中，无需执行原点调整。
但如有需要，请执行原点调整。

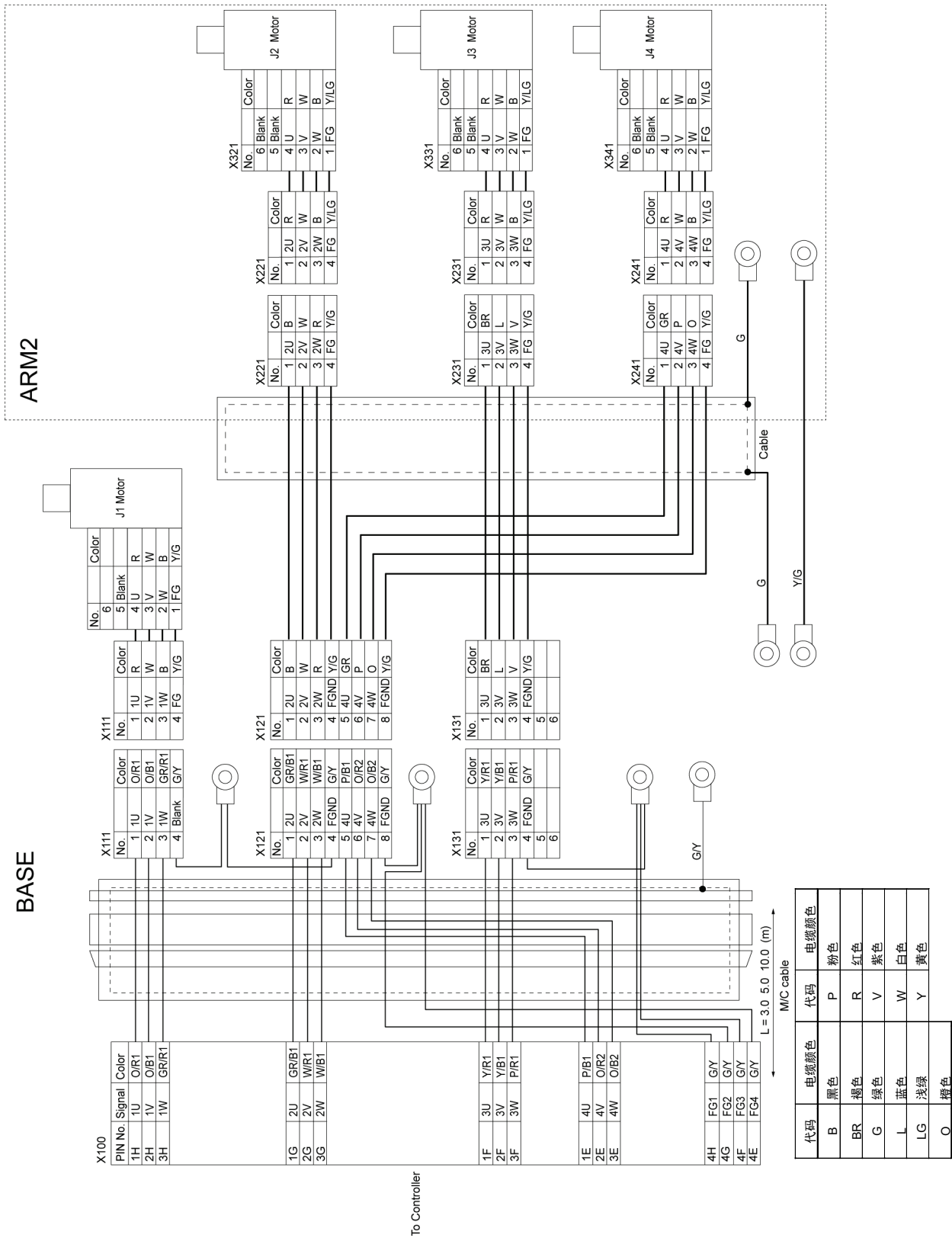


4.2 配线表

4.2.1 信号电缆



4.2.2 电源电缆

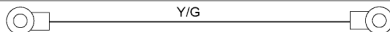


4.2.3 用户电缆

D-sub 9pin		D-sub 9pin	
No.	Color	No.	Color
1	R/(BR)	1	R/(BR)
2	(R)/BR	2	(R)/BR
3	V/(BR)	3	V/(BR)
4	(V)/BR	4	(V)/BR
5	L/(B)	5	L/(B)
6	(L)/B	6	(L)/B
7	Y/(B)	7	Y/(B)
8	(Y)/B	8	(Y)/B
9	(G)/BR	9	(G)/BR

D-sub 15pin		D-sub 15pin	
No.	Color	No.	Color
1	L/(W)	1	L/(W)
2	(L)/W	2	(L)/W
3	Y/(W)	3	Y/(W)
4	(Y)/W	4	(Y)/W
5	G/(W)	5	G/(W)
6	(G)/W	6	(G)/W
7	R/(W)	7	R/(W)
8	(R)/W	8	(R)/W
9	V/(W)	9	V/(W)
10	(V)/W	10	(V)/W
11	L/(BR)	11	L/(BR)
12	(L)/BR	12	(L)/BR
13	Y/(BR)	13	Y/(BR)
14	(Y)/BR	14	(Y)/BR
15	G/(BR)	15	G/(BR)

Y/G



代码	电缆颜色	代码	电缆颜色
B	黑色	R	红色
BR	褐色	V	紫色
G	绿色	W	白色
L	蓝色	Y	黄色

用户电缆包括下述型号。

环境	机械臂长度	代码	备注
S, C	450 mm	1497631	
	550 mm	1497632	
	650 mm	1497633	
P, D	450 mm	1497634	防水连接器
	550 mm	1497635	
	650 mm	1497636	

4.3 M/C电缆的更换

由于各电机是从安装在电池板上的锂电池通过电池连接器来供电的，因此，即使关闭控制器电源，也会保持位置数据。如果拆下电池连接器，位置数据则会消失，打开控制器电源时，EPSON RC+会显示错误信息。



出现错误之后，请进行原点调整。
有关详细内容，请参阅“13. 原点调整”。

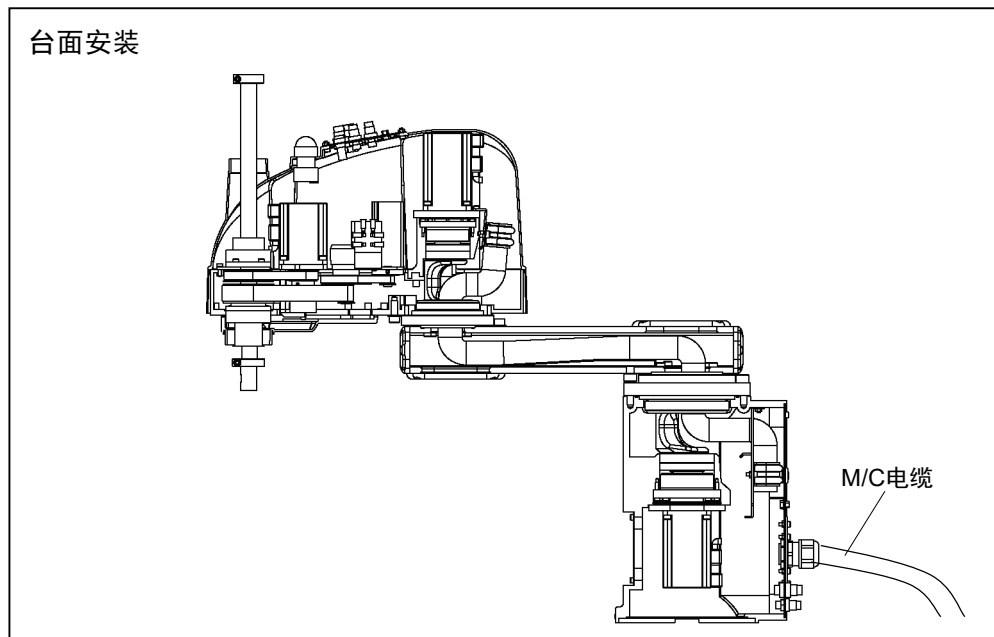
	名称	数量	备注
维护部件	M/C 电缆	1	各个机型 (参阅“14. G6 维护部件表”)
使用工具	六角扳手 (双面宽度: 3 mm)	1	M4 螺丝用
	扭矩扳手	1	



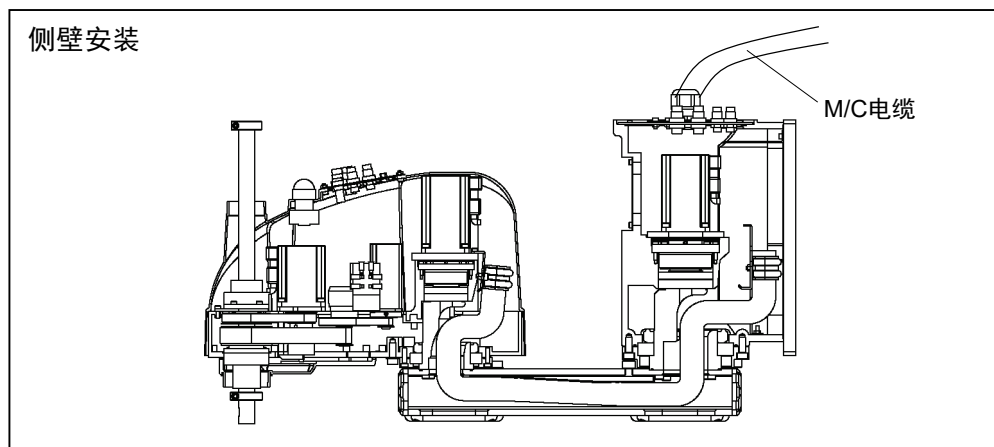
注意

- 如果在更换电缆单元时已断开连接器，则请重新进行正确连接。请参阅配线表。如果连接器连接错误，系统则可能无法正常进行动作。
有关原点调整的详细内容，请参阅“4.2 配线表”。
- 安装外罩时，请勿夹住电缆类或将其强行弯曲后压入。否则，可能会导致电缆损伤，断线，接触不良，致使触电或系统动作不正常。
当布设电缆时，拆卸外罩请查看电缆位置。务必将电缆放回原来的位置。
- 请可靠地连接电缆。请注意不要强行弯曲电缆类等，以免向电缆施加负荷。(另外，请勿在电缆上放置重物，强行弯曲或拉拽电缆。)否则，可能会导致电缆损伤，断线，接触不良。致使触电或系统动作不正常。

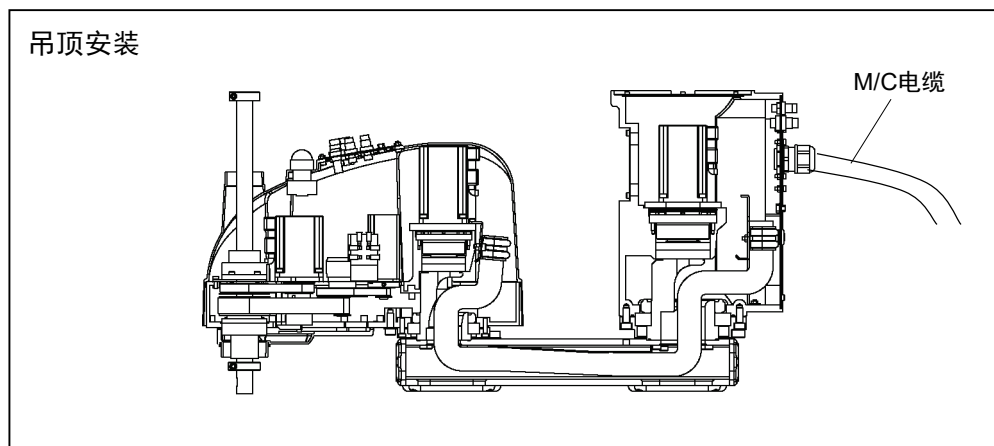
台面安装




侧壁安装




吊顶安装




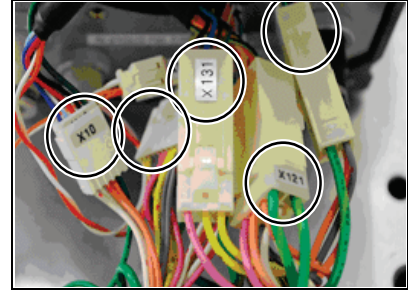
- M/C电缆的拆卸
- (1) 关闭控制器电源。
 - (2) 从控制器上拔出电源电缆和信号电缆连接器。
 - (3) 拆下连接器子板。
有关详细内容，请参阅“3.5 连接器子板”。

NOTE 请勿用力拔出子板。
 请勿将M/C电缆从连接器子板上拆下。

- (4) 拆下连接器。
连接器: X10, X20, X30, X111, X121, X131

NOTE 连接器具有唯一编号。
 而且形状各不相同。

NOTE 请勿断开电池连接器(XB11)。否则必须进行原点调整。




- M/C电缆的安装
- (5) 将新M/C电缆的连接器连接至电缆单元的连接器的。
(连接至与电缆单元相同编号的连接器。)
 - (6) 安装连接器子板。
有关详细内容，请参阅“3.5 连接器子板”。
 - (7) 将电源电缆和信号电缆连接器连接至控制器。
 - (8) 打开控制器电源。
 - (9) 如果连接器(XB11)从电池脱落，进行第1关节的原点调整。
有关详细内容，请参阅“13. 原点调整”。

5. 第1机械臂



警告

- 请勿在保持电源打开的状态下装卸电机连接器。通电状态下插拔电机连接器极为危险，可能导致严重的人身伤害，因为机器人可能发生异常动作，并且可能导致触电或机器人系统故障。
- 通过拔下电源插头来关闭机器人系统的电源。请务必将AC电源电缆连接到电源插头上，切勿直接连到工厂电源上。
- 请务必在关闭控制器与相关装置电源并拔出电源插头之后进行更换作业。如果在通电状态下作业，可能会导致触电或机器人系统故障。

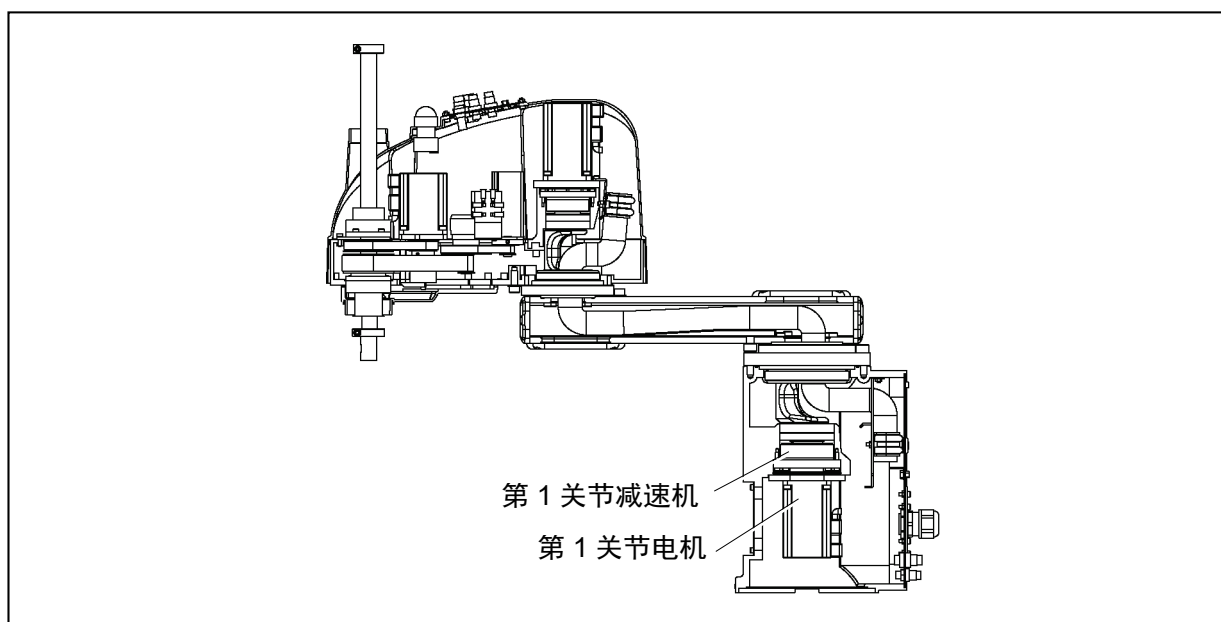


注意

- 进行更换作业时，请注意勿向电机轴施加过大的冲击。否则可能会导致电机或编码器的使用寿命过短或损坏。
- 切勿拆卸电机与编码器。如果拆卸，则会发生错位等，无法再使用。

如果更换机器人的零件(电机、减速机、制动器、同步皮带、滚珠丝杠花键单元等)，电机保存的原点与控制器侧保存的原点之间则会产生偏差，无法进行正确的控制。因此，更换零件后，需要进行原点调整(校准)，使这两个原点一致。使这两个原点位置一致的作业称之为“原点调整(校准)”。

请参阅“13. 原点调整”进行原点调整。



5.1 更换第1关节电机

	名称	数量	备注
维护部件	AC 伺服电机(400 W)	1	1497624
			1514468 (适用于 S/N 为 1****以后的序列号)
使用工具	六角扳手	双面宽度: 2.5 mm	1 M5 止动螺丝、M3 螺丝用
		双面宽度: 3 mm	1 M4 螺丝用
		双面宽度: 4 mm	1 M5 螺丝用
	抹布	1	润滑脂擦拭用
润滑脂	润滑脂(SK-1A)	13 g	

拆卸第1关节电机 (1) 拆下连接器底板。

有关详细内容, 请参阅“3.4 连接器底板”。

(2) 拆下以下连接器。

连接器: X111, X10 (按住连接器卡爪拔出。)

连接器: XB10

(3) 拆下维护板。

有关详细内容, 请参阅“3.7 维护板”。

(4) 拆下弹簧板。

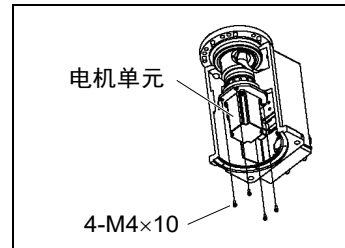
有关详细内容, 请参阅“4.1 更换电缆单元 电缆单元的拆卸步骤(7)-2”中台面安装、吊顶安装。

(5) 从底座上拆下第1关节电机单元。

拧下第1关节电机法兰的固定螺栓。然后, 将电机向下垂直拔出。

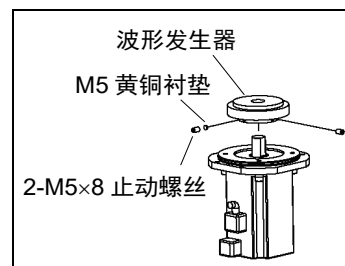
要拧下维护孔侧的两个螺栓, 通过维护孔插入六角扳手。

如果电机不易拉出, 则在用手缓慢移动第1机械臂的同时拉出电机。

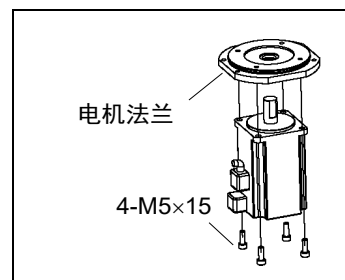


(6) 从第1关节电机上拆下波形发生器。

止动螺丝单侧带有黄铜衬垫。注意不要弄丢。



(7) 从第1关节电机上拆下电机法兰。

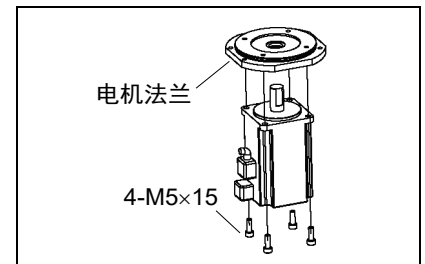


NOTE



紧固内六角螺栓时，请参阅“2.4 紧固内六角螺栓”。

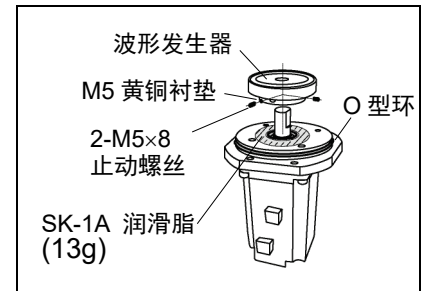
安装第1关节电机 (1) 将电机法兰安装到第1关节电机上。



(2) 将波形发生器安装到第1关节电机上。

涂抹润滑脂，注意不要接触电机轴。

确保波形发生器端面与电机轴端面相配合。
将其中一个止动螺丝紧固到电机轴的平面，
直至螺丝刚好接触表面。将另一个螺丝上插入衬垫并固定，注意不要损伤电机轴。



注意

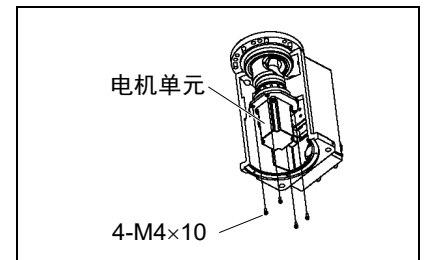
- 安装波形发生器时，请参考图片，不要弄错上下位置。务必正确安装波形发生器。如果安装时弄错上下位置，机器人则不会正常进行动作。

(3) 装入油封并将第1关节电机单元安装到底座上。

请正确安装O型环，确认不要突出凹槽。

电机电缆必须朝向连接器底板侧。

如果电机安装困难，则在用手缓慢移动第1机械臂的同时推入电机。



(4) 连上连接器。

连接器X111、X10、XB10

(5) 安装弹簧板。

有关详细内容，请参阅“4.1 更换电缆单元 电缆单元的安装步骤(6)-2”中台面安装、吊顶安装。

(6) 安装连接器底板。

有关详细内容，请参阅“3.4 连接器底板”。

(7) 安装维护板。

有关详细内容，请参阅“3.7 维护板”。

(8) 进行第1关节的原点调整。

有关详细内容，请参阅“13. 原点调整”。

5.2 更换第1关节减速机

减速机由以下三个部件和两个附件构成。在更换减速器时，这些部件需总是作为一组套件进行更换。

减速机：波形发生器/柔性花键/圆形花键

附件：隔圈/夹环

有关减速机的详细信息，请参阅“14. 维护部件表”。

	名称	数量	备注	
维护部件	减速机	1	1480755	
使用工具	六角扳手	双面宽度：2.5 mm	1	
		双面宽度：3 mm	1	M4 螺丝用
		双面宽度：4 mm	1	
		双面宽度：5 mm	1	M6 螺丝用
	扭矩扳手	M4	1	紧固扭矩值 6.0 N·m (61.2 kgf·cm)
		M6	1	紧固扭矩值 22.0 N·m (224.3 kgf·cm)
	剪钳	1		
	刮条	1	润滑脂涂抹用	
	抹布	1	润滑脂擦拭用(电机法兰)	
		1	润滑脂擦拭用(螺栓)	
螺丝 (M4)	2	长度为 20mm 左右 柔性花键拆卸用		
润滑脂	润滑脂 (SK-1A)	40 g		

拆卸第1关节 减速机

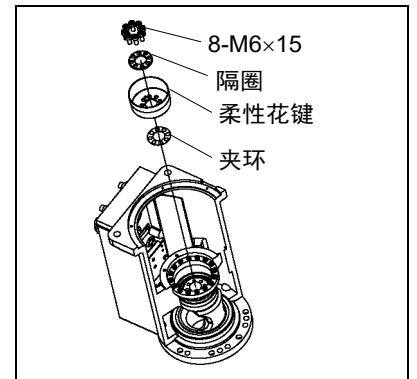
- (1) 执行“5.1 更换第1关节电机”中的拆卸步骤(1)至(5)，拆下波形发生器。
- (2) 拆下底座侧的机械臂盖。
有关详细内容，请参阅“3.3 第1机械臂外罩”。
- (3) 将机械手向侧面放倒。



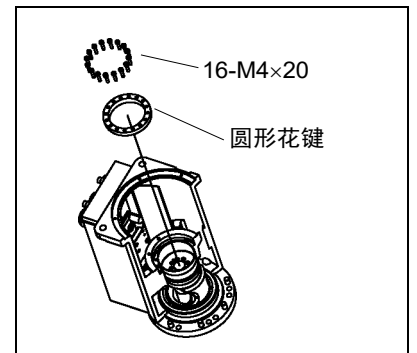
注意

- 侧面放倒机械手时，需要有两人以上同时进行操作。确保至少由一人来支撑机械手，以防止机器人关节脱落。
当拆下机械手支架上的螺丝时，机械手可能会因为关节的自重倾倒，从而导致设备故障或人员受伤。

- (4) 使用M4螺丝攻取下柔性花键和夹环。
请勿弄丢隔圈。



- (5) 从底座上拆下圆形花键。



安装第1关节
减速机

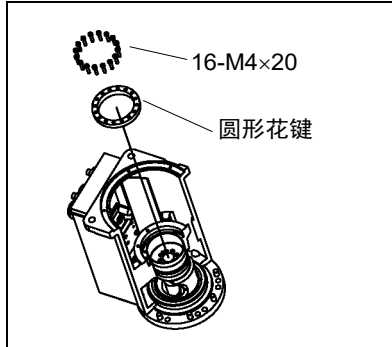
- (1) 打开新减速机的包装并检查是否包含右图所示部件。

在波形发生器 and 柔性花键上涂抹润滑脂(SK-1A)，使齿面填满润滑脂。



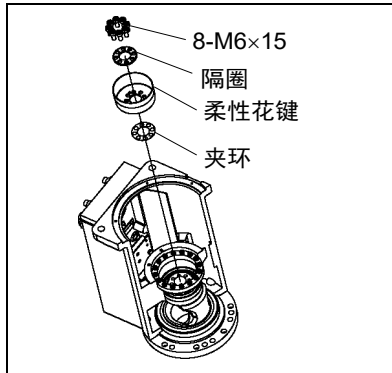
- (2) 将圆形花键上的孔和底座的丝攻孔嵌合。

为确保均匀受力，请先按照对角线顺序轻轻拧上所有螺栓。然后使用扭矩扳手，按照下表中所示的扭矩，按对角线顺序拧紧所有螺栓。



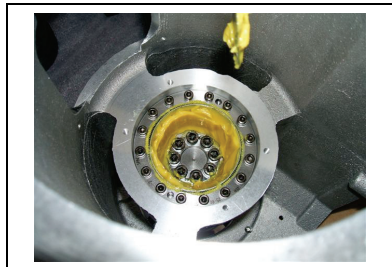
项目	螺栓类型	螺栓数量	紧固扭矩值
第1关节减速机	M4x20	16	6.0 N·m (61.2 kgf·cm)
	M6x15	8	22.0 N·m (224.3 kgf·cm)

- (3) 将夹环与丝攻孔对准并嵌合。
将柔性花键与丝攻孔对准并嵌合。
对准隔圈的通气孔位置。



- (4) 在柔性花键内侧涂抹润滑脂(SK-1A)。

润滑脂涂抹量27 g



- (5) 在波形发生器的轴承部分涂抹润滑脂(SK-1A)。
- (6) 执行“5.1 更换第1关节电机”中的步骤(2)~(3)。
- (7) 将机器人返回安装位置并固定。
- (8) 执行“5.1 更换第1关节电机”中的步骤(4)~(7)。

6. 第2机械臂



- 请勿在保持电源打开的状态下装卸电机连接器。通电状态下插拔电机连接器极为危险，可能导致严重的人身伤害，因为机器人可能发生异常动作，并且可能导致触电或机器人系统故障。
- 通过拔下电源插头来关闭机器人系统的电源。请务必将AC电源电缆连接到电源插头上，切勿直接连到工厂电源上。
- 请务必在关闭控制器与相关装置电源并拔出电源插头之后进行更换作业。如果在通电状态下作业，可能会导致触电或机器人系统故障。

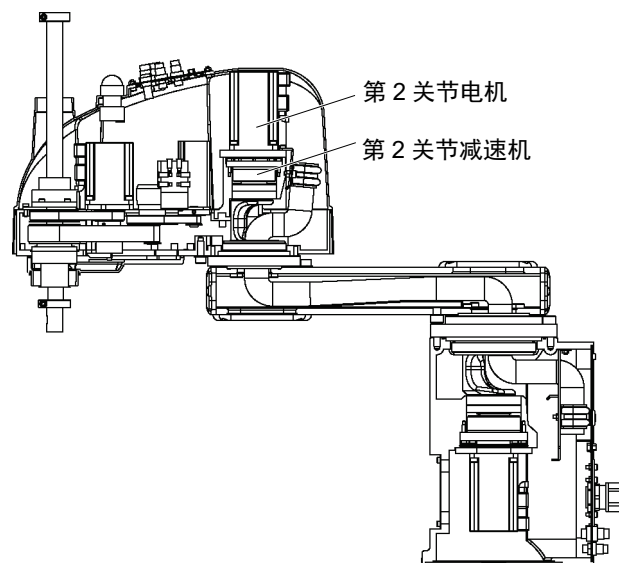


- 进行更换作业时，请注意勿向电机轴施加过大的冲击。否则可能会导致电机或编码器的使用寿命过短或损坏。
- 切勿拆卸电机与编码器。如果拆卸，则会发生错位等，无法再使用。

如果更换机器人的部件(电机、减速机、制动器、同步皮带、滚珠丝杠花键单元等)，电机保存的原点与控制器侧保存的原点之间则会产生偏差，无法进行正确的控制。因此，更换部件之后，需要进行原点调整(校准)，使这两个原点一致。

使这两个原点位置一致的作业称之为“原点调整(校准)”。

请参阅“13. 原点调整”进行原点调整。



6.1 更换第2关节电机

	名称	数量	备注	
维护部件	AC 伺服电机(400W)	1	1497624	
			1514468 (适用于 S/N 为 1****以后的序列号)	
使用工具	六角扳手	双面宽度: 2 mm	1	M4 止动螺丝用
		双面宽度: 3 mm	1	M4 螺丝用
		双面宽度: 4 mm	1	M5 螺丝用
	剪钳	1	扎带切断用	
	抹布	1	润滑脂擦拭用	
使用材料	扎带	4		
润滑脂	润滑脂(SK-1A)	6 g		

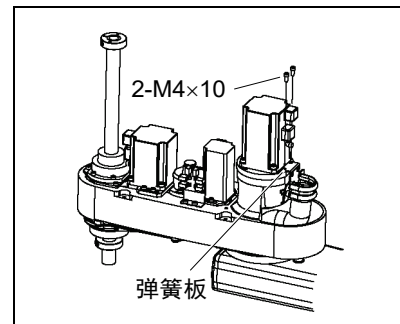
第2关节 电机的拆卸

- (1) 打开控制器电源。
- (2) 按下制动解除开关，将轴下降到下限位置。确保留有足够的空间，防止夹具末端碰撞外围装置等。

第3关节和第4关节的制动解除开关通用。按下制动解除开关时，第3关节和第4关节各自的制动器同时被解除。(第4关节制动器仅安装于G6-***3**。)

按下制动解除开关期间，请注意因夹具末端的重量而产生的轴下垂和旋转。

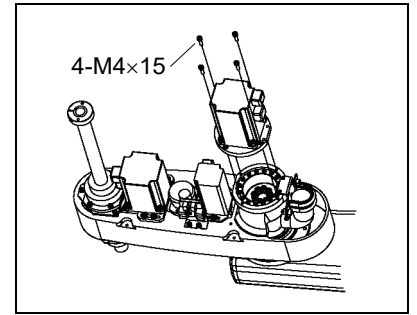
- (3) 关闭控制器电源。
- (4) 拆下机械臂顶部外罩。
有关详细内容，请参阅“3.1 机械臂顶部外罩”。
- (5) 断开连接至机械臂顶部外罩的连接器。
连接器: X22, X33
- (6) 剪断将电机电缆固定至第2关节电机的扎带。
- (7) 拆下连接器。
连接器X221、X21(按住连接器卡爪拔出。)
连接器X62
- (8) 拆下弹簧板。



- (9) 从第2机械臂上拆下第2关节电机单元。

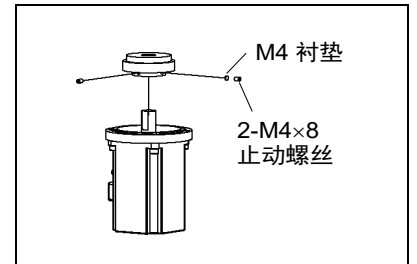
拧下第2关节电机法兰的固定螺栓。向上将第2关节电机拉出。

如果电机不易拉出，则在用手缓慢移动第2机械臂的同时拉出电机。

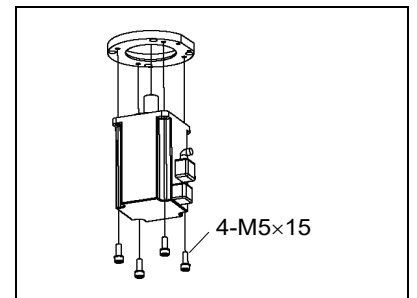


- (10) 从第2关节电机上拆下波形发生器。


止动螺丝单侧带有黄铜衬垫。注意不要弄丢。



- (11) 从第2关节电机上拆下电机法兰。

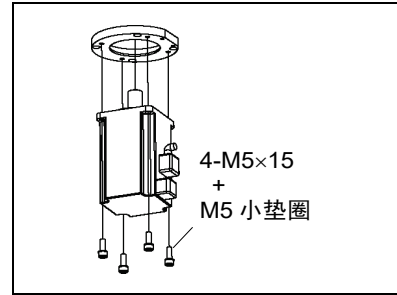


NOTE

 紧固内六角螺栓时，请参阅“2.4 紧固内六角螺栓”。

安装第2关节电机

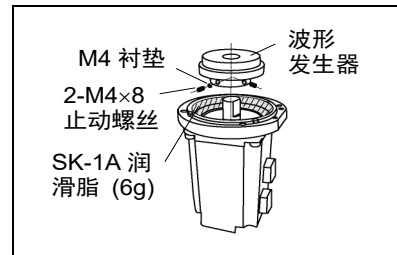
- (1) 将电机法兰安装到第2关节电机上。



- (2) 将波形发生器安装到第2关节电机上。

涂抹润滑脂，注意不要接触电机轴。

确保波形发生器端面与电机轴端面相配合。将其中一个止动螺丝紧固到电机轴的平面，直至螺丝刚好接触表面。将另一个螺丝上插入衬垫并固定，注意不要损伤电机轴。

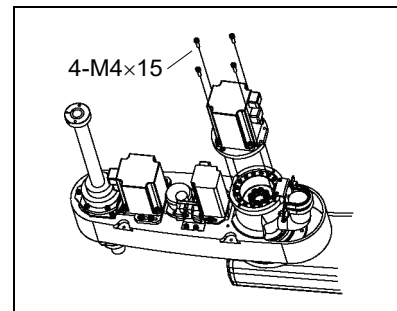


注意

- 安装波形发生器时，请参考图片，不要弄错上下位置。务必正确安装波形发生器。如果安装时弄错上下位置，机器人则不会正常进行动作。

- (3) 将第2关节电机单元安装到第2机械臂上。

如果电机安装困难，则在用手缓慢移动第2机械臂的同时推入电机。



- (4) 安装弹簧板。

- (5) 连上连接器。

连接器: X221, X21, X62

- (6) 在拆卸步骤(6)中剪断的扎带原位置使用扎带重新捆扎电缆。

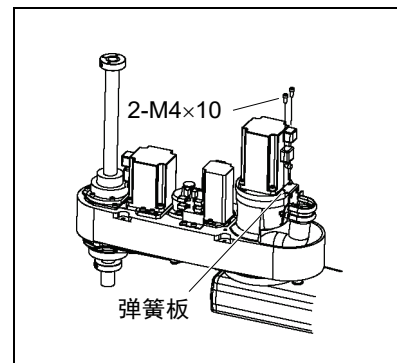
请注意不要强行弯曲电缆类等，以免向电缆施加负荷。

- (7) 安装机械臂顶部外罩上的连接器。

连接器: X22, X33

- (8) 安装机械臂顶部外罩。

有关详细内容，请参阅“3.1 机械臂顶部外罩”。



- (9) 进行第2关节的原点调整。
有关详细内容，请参阅“13. 原点调整”。

6.2 更换第2关节减速机

减速机由以下三个部件和两个附件构成。在更换减速器时，这些部件需总是作为一组套件进行更换。

减速机：波形发生器/柔性花键/圆形花键

附件：隔圈/夹环

有关减速机的详细信息，请参阅“14. 维护部件表”。

	名称	数量	备注	
维护部件	减速机	1	1480756	
使用工具	六角扳手	双面宽度：2 mm	1	
		双面宽度：2.5 mm	1	M3 螺丝用
		双面宽度：3 mm	1	
		双面宽度：4 mm	1	M5 螺丝用
	扭矩扳手	M3	1	紧固扭矩值 3.0 N·m (30.5 kgf·cm)
		M5	1	紧固扭矩值 12.0 N·m (122.3 kgf·cm)
	剪钳	1		
	刮条	1	润滑脂涂抹用	
	抹布		1	润滑脂擦拭用(电机法兰)
			1	润滑脂擦拭用(螺栓)
	螺丝 (M3)	2	柔性花键拆卸用	
使用材料	扎带	4		
润滑脂	润滑脂 (SK-1A)	21 g		

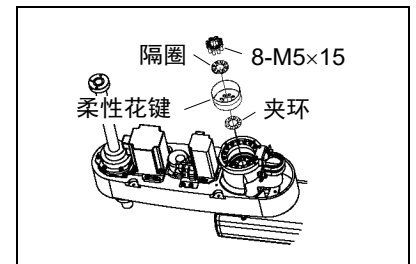
拆卸第2关节 减速机

- (1) 打开控制器电源。
- (2) 按下制动解除开关，将轴下降到下限位置。确保留有足够的空间，防止夹具末端碰撞外围装置等。

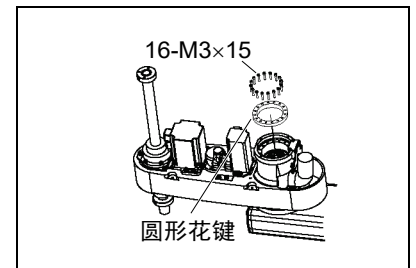
第3关节和第4关节的制动解除开关通用。按下制动解除开关时，第3关节和第4关节各自的制动器同时被解除。(第4关节制动器仅安装于G6-**3**。)

按下制动解除开关期间，请注意因夹具末端的重量而产生的轴下垂和旋转。

- (3) 关闭控制器电源。
- (4) 执行“6.1 更换第2关节电机”中的步骤(1)至(10)，从第2关节电机上拆下波形发生器。
- (5) 使用M3螺丝攻从第2机械臂上取下柔性花键和夹环。



- (6) 从第2机械臂上拆下圆形花键。



第2关节
减速机的安装

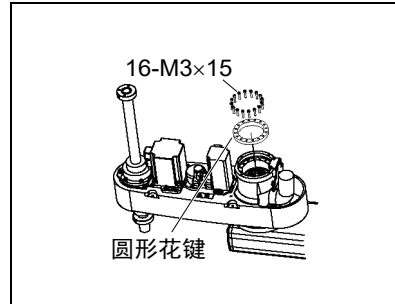
(1) 打开新减速机的包装并检查是否包含右图所示部件。

在波形发生器和柔性花键上涂抹润滑脂(SK-1A)，使齿面填满润滑脂。



(2) 将圆形花键上的孔和底座的丝攻孔嵌合。

为确保均匀受力，请先按照对角线顺序轻轻拧上所有螺栓。然后使用扭矩扳手，按照下表所示的扭矩，按对角线顺序拧紧所有螺栓。



项目	螺栓类型	螺栓数量	紧固扭矩值
第2关节减速机	M3×15	16	3.0 N·m (30.5 kgf·cm)
	M5×15	8	12.0 N·m (122.3 kgf·cm)

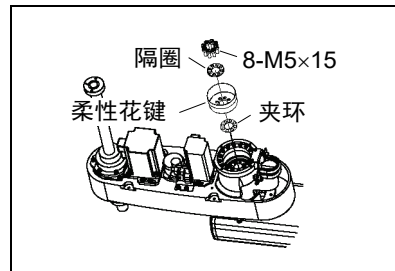
(3) 将夹环与丝攻孔对准并嵌合。

将柔性花键与丝攻孔对准并嵌合。

对准丝攻孔并安装柔性花键。

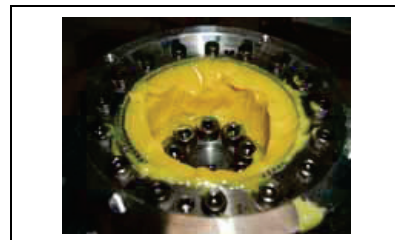
对准隔圈的通气孔位置。

如果位置难以对准，将第2机械臂从一侧移到另一侧。



(4) 在柔性花键内侧涂抹润滑脂(SK-1A)。

润滑脂涂抹量15 g



(5) 在波形发生器的轴承部分涂抹润滑脂(SK-1A)。

(6) 执行“6.1 更换第2关节电机”中的步骤(2)~(9)。

7. 第3机械臂



- 请勿在保持电源打开的状态下装卸电机连接器。通电状态下插拔电机连接器极为危险，可能导致严重的人身伤害，因为机器人可能发生异常动作，并且可能导致触电或机器人系统故障。
- 通过拔下电源插头来关闭机器人系统的电源。请务必将AC电源电缆连接到电源插头上，切勿直接连到工厂电源上。
- 请务必在关闭控制器与相关装置电源并拔出电源插头之后进行更换作业。如果在通电状态下作业，可能会导致触电或机器人系统故障。

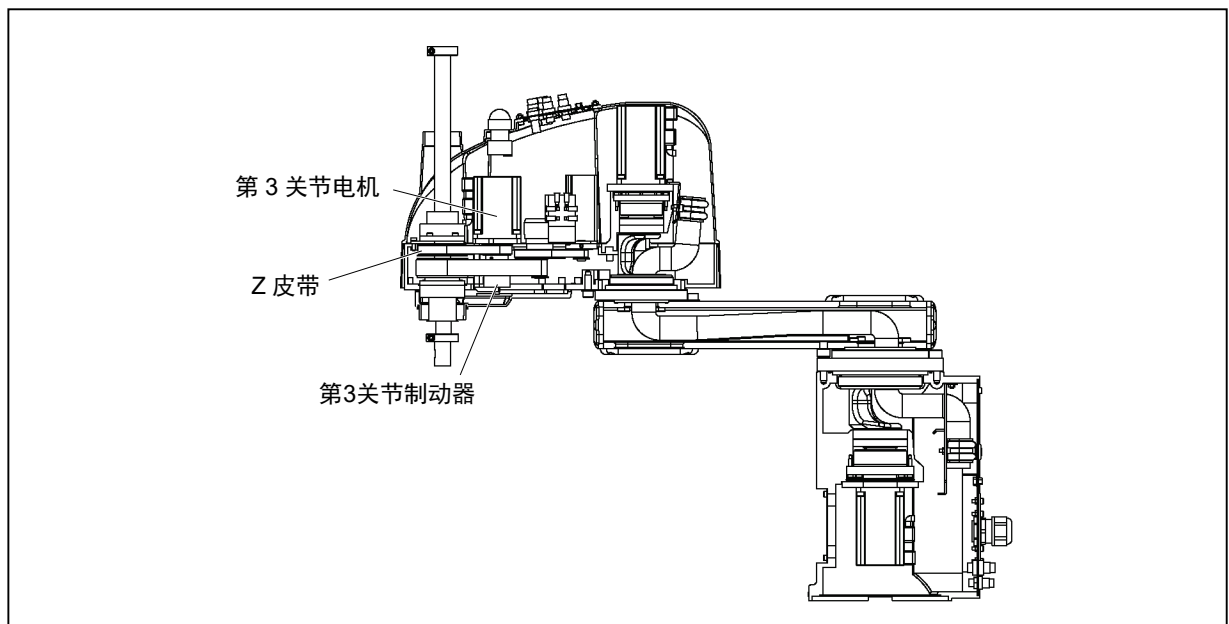


- 进行更换作业时，请注意勿向电机轴施加过大的冲击。否则可能会导致电机或编码器的使用寿命过短或损坏。
- 切勿拆卸电机与编码器。如果拆卸，则会发生错位等，无法再使用。

如果更换机器人的部件(电机、减速机、制动器、同步皮带、滚珠丝杠花键单元等)，电机保存的原点与控制器侧保存的原点之间则会产生偏差，无法进行正确的控制。因此，更换部件之后，需要进行原点调整(校准)，使这两个原点一致。

使这两个原点位置一致的作业称之为“原点调整(校准)”。

请参阅“13. 原点调整”进行原点调整。



7.1 更换第3关节电机

	名称		数量	备注
维护部件	AC 伺服电机 (200W)		1	1497625
				1514451 (适用于 S/N 为 1****以后的序列号)
使用工具	六角扳手	双面宽度: 2.5 mm	1	M5 止动螺丝用
		双面宽度: 3 mm	1	M4 螺丝用
		双面宽度: 4 mm	1	M5 螺丝用
	扭矩扳手(M5)		1	紧固扭矩值 7.0 N·m (71.3 kgf·cm)
	剪钳		1	扎带切断用
	推拉力计		1	皮带张力 80 N (8.2 kgf)
	无弹性的绳子(长度为 800 mm 左右)		1	皮带张紧用
使用材料	扎带		2	

第3和第4关节电机带有制动器，以用于防止控制器电源关闭/MOTOR OFF时因夹具末端自重而导致的轴下降。(第4关节制动器仅安装于G6-***。)

在更换作业期间制动器不会工作，请注意。

开始作业之前，请参阅拆卸步骤(1)至(3)，事先将轴下降到下限位置。

拆卸第3关节电机

- (1) 打开控制器电源。
- (2) 按下制动解除开关，将轴下降到下限位置。确保留有足够的空间，防止夹具末端碰撞外围装置等。

第3关节和第4关节的制动解除开关通用。按下制动解除开关时，第3关节和第4关节各自的制动器同时被解除。(第4关节制动器仅安装于G6-***)**。)

按下制动解除开关期间，请注意因夹具末端的重量而产生的轴下垂和旋转。

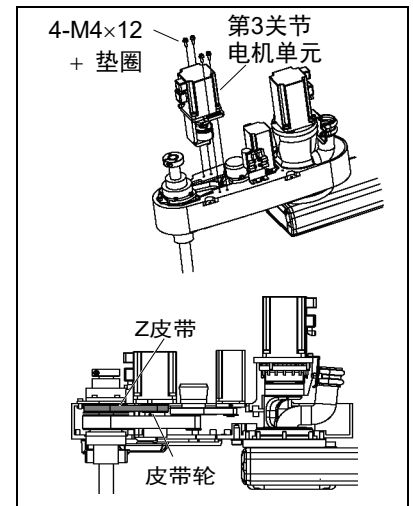
- (3) 关闭控制器电源。
- (4) 拆下机械臂顶部外罩与机械臂底部外罩。
有关详细内容，请参阅“3. 外罩”。
- (5) 剪断将电机电缆固定至第3关节电机的扎带。
- (6) 拆下以下连接器。
连接器X231、X31(按住连接器卡爪拔出。)
连接器X63

- (7) 松开Z皮带。

松开第3关节电机单元的四个固定螺栓。将第3关节电机单元滑动至机械臂端部。

- (8) 从第3机械臂上拆下第2关节电机单元。

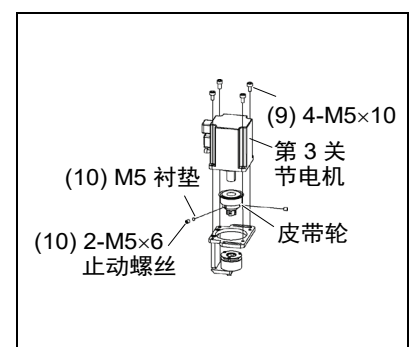
拧松第3关节电机单元的固定螺栓。从Z皮带上拆下Z1皮带轮。向上将第3关节电机拉出。




- (9) 从第3关节电机单元上拆下第3关节电机。

- (10) 从第3关节电机上拆下皮带轮。

止动螺丝单侧带有黄铜衬垫。注意不要弄丢。



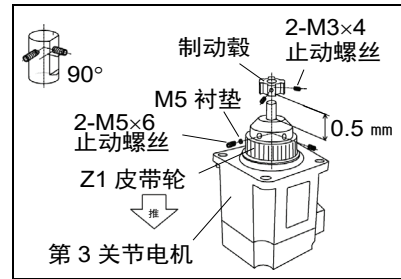
NOTE

 紧固内六角螺栓时，请参阅“2.4 紧固内六角螺栓”。

安装第3关节电机 (1) 将皮带轮安装至新电机轴。

确保皮带轮端面与电机轴端面相配合。

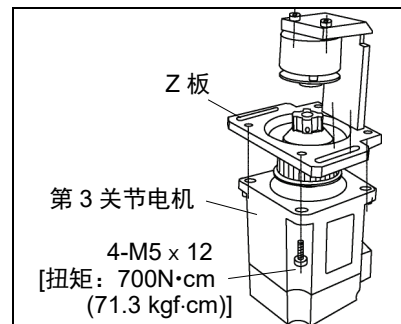
将其中一个止动螺丝紧固到电机轴的平面，直至螺丝刚好接触表面。将另一个螺丝上插入衬垫并固定，注意不要损伤电机轴。



(2) 将Z板安装到第3关节电机上。

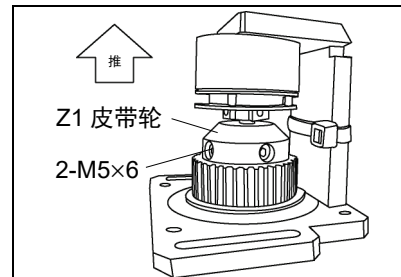
螺丝：4-M5×12

紧固扭矩值：7.0 N·m(71.3 kgf·cm)



(3) 松开固定皮带轮的螺丝。

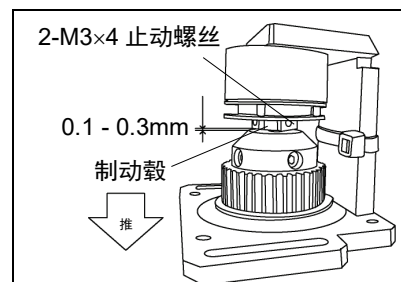
将皮带轮上推至制动器并紧固螺丝。



(4) 松开固定毂的螺丝。将毂下推至皮带轮侧。紧固螺丝，使间隙保持在0.1至0.3mm。

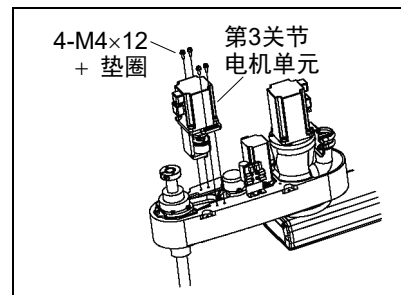
如果毂固定后间隙大于0.3mm，制动毂可能会干扰可动板。这可能会使可动板磨损并产生金属粉末。

NOTE

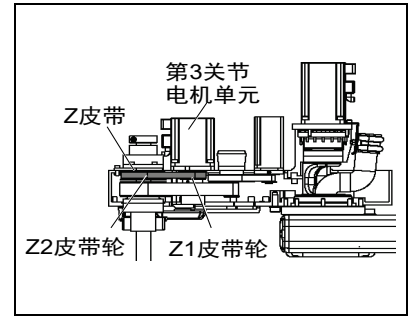


(5) 将第3关节电机单元放入机械臂，使电机电缆朝向机械臂前端。

确保在皮带轮端面的转子毂完全嵌入制动器摩擦板的嵌合部分。



- (6) 将Z皮带挂在Z1皮带轮与Z2皮带轮上，使皮带齿与皮带轮齿恰好啮合。



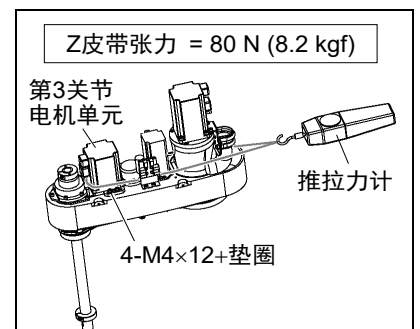
- (7) 将第3关节电机单元临时固定到第2机械臂上。



临时固定的程度，大概是可以用手移动电机单元，并且拉动时不会倾斜。太松动或太紧固，都无法给皮带施加适当的张力。

- (8) 向Z皮带施加适当的张力，然后固定第3关节电机单元。

此时，电池板会产生干涉。请拆下固定螺丝并拆除电池板，但注意不要断开电缆连接。六角扳手(短粗型)更便于紧固/拆下螺丝。



请将无弹性的绳子挂在第3关节电机单元的靠近安装板的部分上，利用推拉力计等进行拉伸，施加指定的张力。

确保制动器电缆不接触皮带轮。

- (9) 连上连接器。

连接器: X231, X31, X63

- (10) 在步骤(5)中剪断的扎带原位置使用扎带重新捆扎电缆。

请注意不要强行弯曲电缆类等，以免向电缆施加负荷。

- (11) 安装机械臂顶部外罩与机械臂底部外罩。

有关详细内容，请参阅“3. 外罩”。

- (12) 进行第3关节的原点调整。

有关原点调整的详细内容，请参阅“13. 原点调整”。

7.2 更换同步皮带

	名称	数量	备注
维护部件	Z 皮带 (宽度 10 mm)	1	1480849
使用工具	六角扳手 (双面宽度: 3 mm)	1	M4 螺丝用
	剪钳	1	扎带切断用
	推拉力计	1	皮带张力 80 N (8.2 kgf)
	无弹性的绳子(长度为 800 mm 左右)	1	皮带张紧用
使用材料	扎带	2	

第3和第4关节电机带有制动器，以用于防止控制器电源关闭/MOTOR OFF时因夹具末端自重而导致的轴下降。(第4关节制动器仅安装于G6-***。)

在更换作业期间制动器不会工作，请注意。

作业之前，请参阅拆卸步骤(1)至(3)，事先将轴下降到下限位置。

Z皮带的拆卸

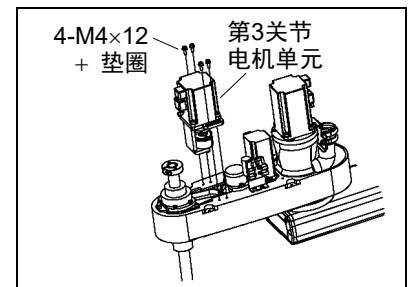
- (1) 打开控制器电源。
- (2) 按下制动解除开关，将轴下降到下限位置。确保留有足够的空间，防止夹具末端碰撞外围装置等。

第3关节和第4关节的制动解除开关通用。按下制动解除开关时，第3关节和第4关节各自的制动器同时被解除。(第4关节制动器仅安装于G6-***。)

按下制动解除开关期间，请注意因夹具末端的重量而产生的轴下垂和旋转。

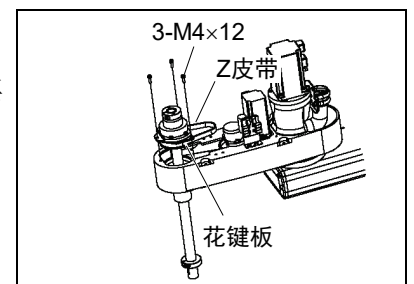
- (3) 关闭控制器电源。
- (4) 拆下机械臂顶部外罩与机械臂底部外罩。
有关详细内容，请参阅“3. 外罩”。
- (5) 剪断将电机电缆固定至第3关节电机的扎带。
- (6) 拆下以下连接器。
连接器X231、X31(按住连接器卡爪拔出。)
连接器X32、X63

- (7) 从第2机械臂上拆下第3关节电机单元。




- (8) 拆下Z皮带。

拆下固定花键板的螺栓，向上拉出花键板将其拆下。

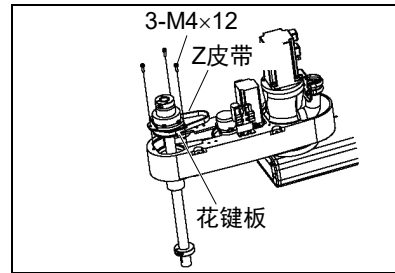


NOTE

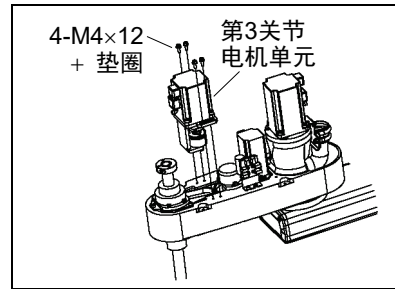
 紧固内六角螺栓时，请参阅“2.4 紧固内六角螺栓”。

Z皮带安装

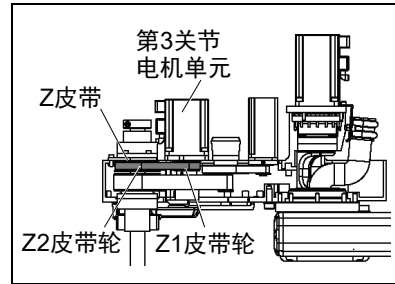
- (1) 从上方将新的Z皮带挂到轴上，然后将其放置于花键板下。
- (2) 将花键板临时固定到第2机械臂上。
在上下数次移动轴之后，将花键板固定到第2机械臂上。




- (3) 将第3关节电机单元放入机械臂，使电机电缆朝向机械臂后端。



- (4) 将Z皮带挂在Z1皮带轮与Z2皮带轮上，使皮带齿与皮带轮齿恰好啮合。



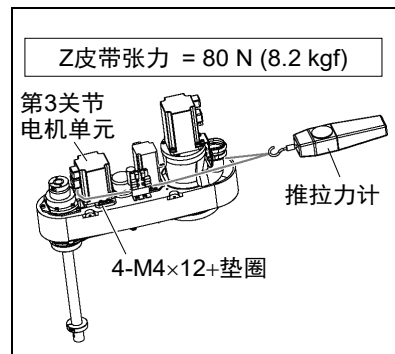
- (5) 将第3关节电机单元临时固定到第2机械臂上。

 NOTE 临时固定的程度，大概是可以用手移动电机单元，并且拉动时不会倾斜。太松动或太紧固，都无法给皮带施加适当的张力。

- (6) 向Z皮带施加适当的张力，然后固定第3关节电机单元。

请将无弹性的绳子挂在第3关节电机单元的靠近安装板的部分上，利用推拉力计等进行拉伸，施加指定的张力。

确保制动器电缆不接触皮带轮。



- (7) 连上连接器。
连接器X231、X31、X32、X63
- (8) 在步骤(5)中剪断的扎带原位置使用扎带重新捆扎电缆。
请注意不要强行弯曲电缆类等，以免向电缆施加负荷。
- (9) 安装机械臂顶部外罩与机械臂底部外罩。
有关详细内容，请参阅“3. 外罩”。
- (10) 进行第3关节的原点调整。
有关详细内容，请参阅“13. 原点调整”。

7.3 更换制动器

	名称	数量	备注	
维护部件	电磁制动器	1	1497639	
使用工具	六角扳手	双面宽度: 1.5 mm	1	M3 止动螺丝用
		双面宽度: 2.5 mm	1	M3 螺丝用
		双面宽度: 3 mm	1	M4 螺丝用
		双面宽度: 4 mm	1	M5 螺丝用
	剪钳	1	扎带切断用	
	推拉力计	1	皮带张力 80 N (8.2 kgf)	
	无弹性的绳子(长度为 800 mm 左右)	1	皮带张紧用	
使用材料	扎带	3		

第3和第4关节电机带有制动器，以用于防止控制器电源关闭/MOTOR OFF时因夹具末端自重而导致的轴下降。(第4关节制动器仅安装于G6-**3**。)

在更换作业期间制动器不会工作，请注意。

作业之前，请参阅拆卸步骤(1)至(3)，事先将轴下降到下限位置。

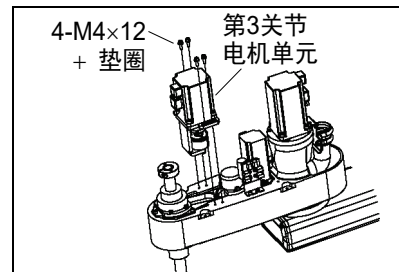
拆卸第3关节
制动器

- (1) 打开控制器电源。
- (2) 按下制动解除开关，将轴下降到下限位置。确保留有足够的空间，防止夹具末端碰撞外围装置等。

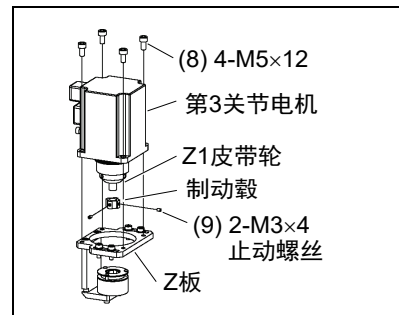
第3关节和第4关节的制动解除开关通用。按下制动解除开关时，第3关节和第4关节各自的制动器同时被解除。(第4关节制动器仅安装于G6-***。)

按下制动解除开关期间，请注意因夹具末端的重量而产生的轴下垂和旋转。

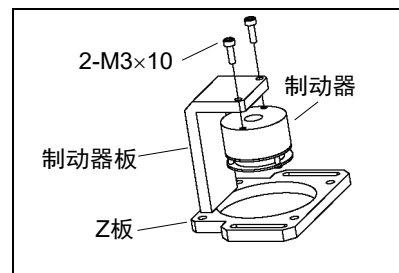
- (3) 关闭控制器电源。
- (4) 拆下机械臂顶部外罩与机械臂底部外罩。
有关详细内容，请参阅“3. 外罩”。
- (5) 剪断将机电缆固定至第3关节电机的扎带。
- (6) 拆下以下连接器。
连接器X231、X31(按住连接器卡爪拔出。)
连接器X32、X63
- (7) 从第3机械臂上拆下第2关节电机单元。



- (8) 从Z板上拆下第3关节电机。
- (9) 从Z1皮带轮上拆下制动毂。



- (10) 从制动器支架上拆下制动器。



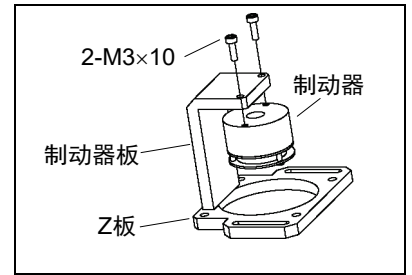
NOTE



紧固内六角螺栓时，请参阅“2.4 紧固内六角螺栓”。

安装第3关节 制动器

- (1) 将制动器安装到制动器支架上。



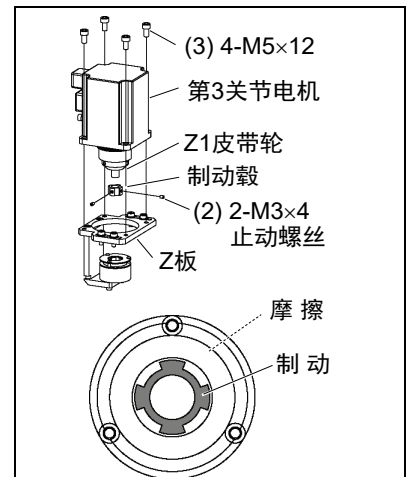
- (2) 将制动毂安装到Z1皮带轮上。

有关制动毂安装步骤，请参阅“*维护篇：7.1 更换第3关节电机 第3关节电机的安装 步骤(1)至(4)*”。

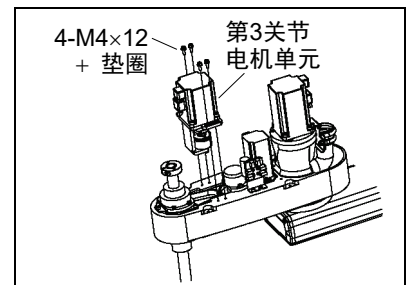
- (3) 将电机单元安装到Z板上。

对准制动器主体的摩擦片与制动毂的位置。

制动摩擦片未对准时，打开控制器的电源并连上连接器X32。按下制动解除开关释放制动器，以便手动调整位置。



- (4) 将第3关节制动器单元安装到第2机械臂上，使电机电缆朝向机械臂端部。



- (5) 连上连接器。

连接器X231、X31、X32、X63

- (6) 在步骤(5)中剪断的扎带原位置使用扎带重新捆扎电缆。

请注意不要强行弯曲电缆类等，以免向电缆施加负荷。


- (7) 安装机械臂顶部外罩与机械臂底部外罩。


有关详细内容，请参阅“3. 外罩”。

- (8) 进行第3关节的原点调整。

有关详细内容，请参阅“13. 原点调整”。

8. 第4机械臂

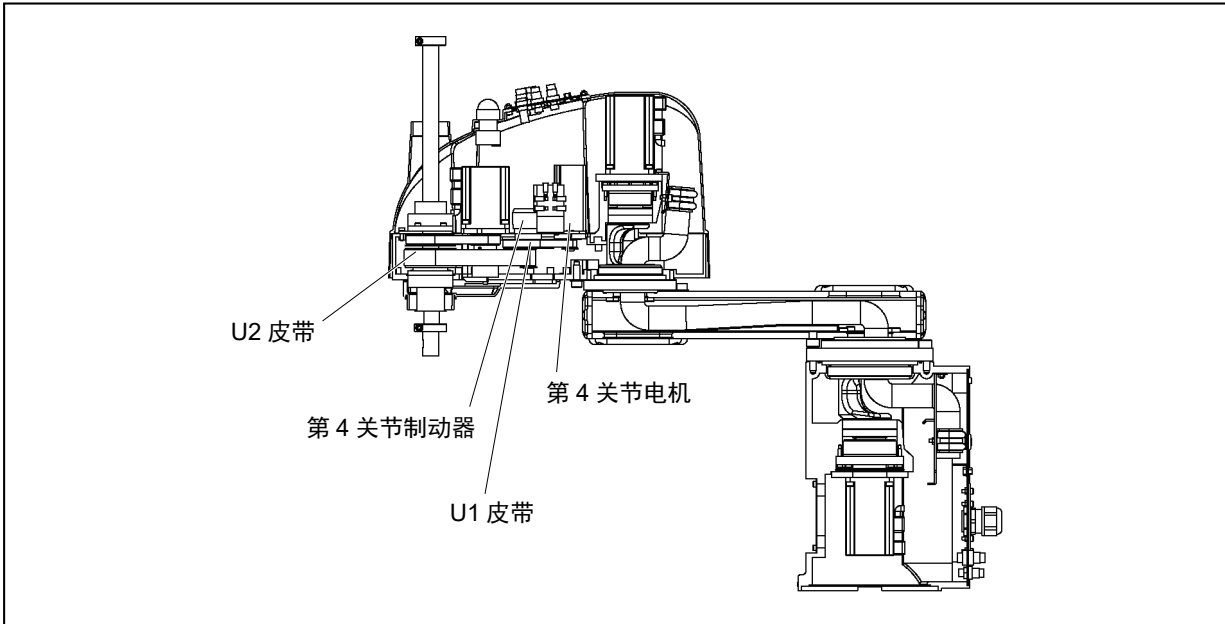
 警告	<ul style="list-style-type: none">■ 请勿在保持电源打开的状态下装卸电机连接器。通电状态下插拔电机连接器极为危险，可能导致严重的人身伤害，因为机器人可能发生异常动作，并且可能导致触电或机器人系统故障。■ 通过拔下电源插头来关闭机器人系统的电源。请务必将AC电源电缆连接到电源插头上，切勿直接连到工厂电源上。■ 请务必在关闭控制器与相关装置电源并拔出电源插头之后进行更换作业。如果在通电状态下作业，可能会导致触电或机器人系统故障。
--	---

 注意	<ul style="list-style-type: none">■ 进行更换作业时，请注意勿向电机轴施加过大的冲击。否则可能会导致电机或编码器的使用寿命过短或损坏。■ 切勿拆卸电机与编码器。如果拆卸，则会发生错位等，无法再使用。
--	---

如果更换机器人的部件(电机、减速机、制动器、同步皮带、滚珠丝杠花键单元等)，电机保存的原点与控制器侧保存的原点之间则会产生偏差，无法进行正确的控制。因此，更换部件之后，需要进行原点调整(校准)，使这两个原点一致。

使这两个原点位置一致的作业称之为“原点调整(校准)”。

请参阅“13. 原点调整”进行原点调整。



8.1 更换第4关节电机

	名称		数量	备注
维护部件	AC 伺服电机(100 W)		1	1497626
				1514469 (S/N: 1****或以后适用)
使用工具	六角扳手	双面宽度: 2 mm	1	M4 止动螺丝用
		双面宽度: 3 mm	1	M4 螺丝用
	剪钳		1	扎带切断用
	推拉力计		1	皮带张力 70 N (7.1 kgf)
	无弹性的绳子(长度为 800 mm 左右)		1	皮带张紧用

第3和第4关节电机带有制动器，以用于防止控制器电源关闭/MOTOR OFF时因夹具末端自重而导致的轴下降。(第4关节制动器仅安装于G6-***3**。)

在更换作业期间制动器不会工作，请注意。

开始作业之前，请参阅拆卸步骤(1)至(3)，事先将轴下降到下限位置。

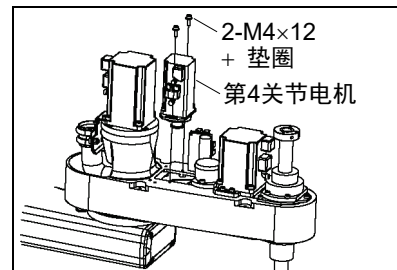
拆卸第4关节电机

- (1) 打开控制器电源。
- (2) 按下制动解除开关，将轴下降到下限位置。确保留有足够的空间，防止夹具末端碰撞外围装置等。
第3关节和第4关节的制动解除开关通用。按下制动解除开关时，第3关节和第4关节各自的制动器同时被解除。(第4关节制动器仅安装于G6-***3***)
按下制动解除开关期间，请注意因夹具末端的重量而产生的轴下垂和旋转。
- (3) 关闭控制器电源。
- (4) 拆下机械臂顶部外罩与机械臂底部外罩。
有关详细内容，请参阅“3. 外罩”。
- (5) 剪断将电机电缆固定至第4关节电机的扎带。
- (6) 拆下以下连接器。(X42: 仅G6-***3***)
连接器X241、X41(按住连接器卡爪拔出。)
连接器X42、X64

- (7) 从第2机械臂上拆下第4关节电机单元。

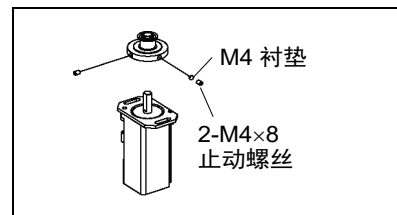
请注意勿使电池板破损。

拧下将第4关节电机单元固定在电机板上的螺栓。从皮带轮上拆下U1皮带。向上将第4关节电机拉出。

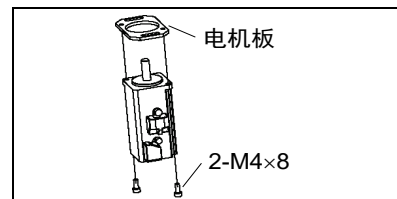


- (8) 从第4关节电机上拆下皮带轮。

止动螺丝单侧带有黄铜衬垫。注意不要弄丢。



- (9) 从第4关节电机上拆下电机板。



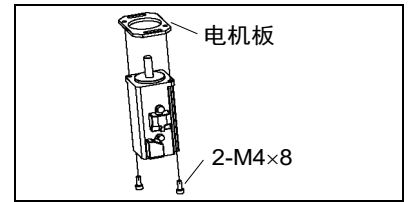
NOTE



紧固内六角螺栓时，请参阅“2.4 紧固内六角螺栓”。

安装第4关节电机

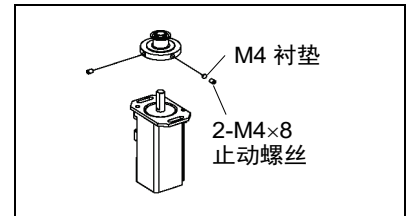
- (1) 将电机板安装到第4关节电机上。



- (2) 将皮带轮安装至第4关节电机上。

确保皮带轮端面与电机轴端面相配合。

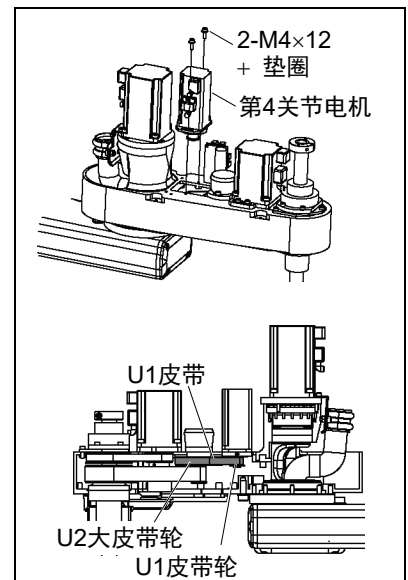
将其中一个止动螺丝紧固到电机轴的平面，直至螺丝刚好接触表面。将另一个螺丝上插入衬垫并固定，注意不要损伤电机轴。



- (3) 将第4关节电机单元放入机械臂，使电机电缆朝向机械臂左侧。

- (4) 将U1皮带挂在U1皮带轮与U2大皮带轮(上侧)上，使皮带齿与皮带轮齿恰好啮合。

- (5) 将第4关节电机单元临时固定到第2机械臂上。



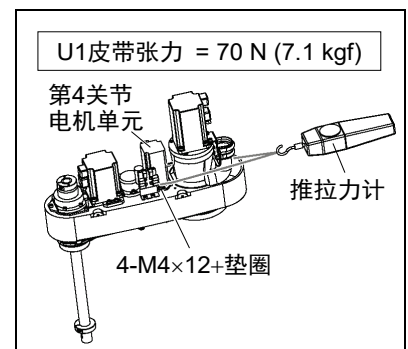
NOTE



临时固定的程度，大概是可以用手移动电机单元，并且拉动时不会倾斜。太松动或太紧固，都无法给皮带施加适当的张力。

- (6) 向U1皮带施加适当的张力，然后固定第4关节电机单元。

请将无弹性的绳子等挂在第4关节电机单元的靠近安装板的部分上，利用推拉力计等进行拉伸，施加指定的张力。



- (7) 连上连接器。(X42: 仅G6-**3**) 连接器X241、X41、X42和X64。

- (8) 在步骤(5)中剪断的扎带原位置使用扎带重新捆扎电缆。
请注意不要强行弯曲电缆类等，以免向电缆施加负荷。
- (9) 安装机械臂顶部外罩与机械臂底部外罩。
有关详细内容，请参阅“3. 外罩”。
- (10) 进行第4关节的原点调整。
有关原点调整的详细内容，请参阅“13. 原点调整”。

8.2 更换同步皮带

	名称	数量	备注
维护篇 维护部件	U1 皮带 (宽度 9 mm)	1	1480850
	U2 皮带 (宽度 20 mm)	1	1480851
使用工具	六角扳手(双面宽度: 3 mm)	1	M4 螺丝用
	推拉力计	1	张力 70 N (7.1 kgf) 80 N (8.2 kgf) 130 N (13.2 kgf)
	剪钳	1	扎带切断用
	无弹性的绳子(长度为 800 mm 左右)	1	皮带张紧用

第3和第4关节电机带有制动器，以用于防止控制器电源关闭/MOTOR OFF时因夹具末端自重而导致的轴下降。(第4关节制动器仅安装于G6-***3**。)

在更换作业期间制动器不会工作，请注意。

作业之前，请参阅拆卸步骤(1)至(3)，事先将轴下降到下限位置。

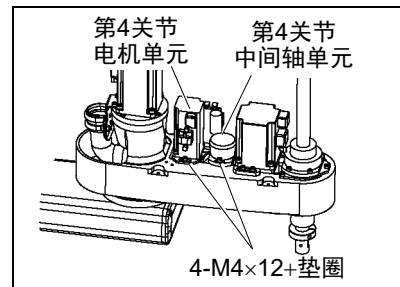
拆卸U1皮带

- (1) 打开控制器电源。
- (2) 按下制动解除开关，将轴下降到下限位置。确保留有足够的空间，防止夹具末端碰撞外围装置等。

第3关节和第4关节的制动解除开关通用。按下制动解除开关时，第3关节和第4关节各自的制动器同时被解除。(第4关节制动器仅安装于G6-**3**。)

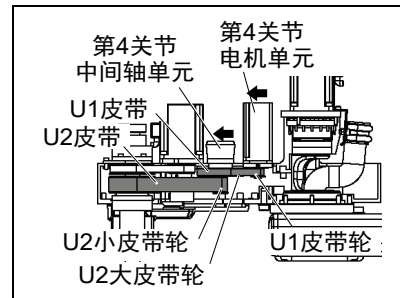
按下制动解除开关期间，请注意因夹具末端的重量而产生的轴下垂和旋转。

- (3) 关闭控制器电源。
- (4) 拆下机械臂顶部外罩与机械臂底部外罩。
有关详细内容，请参阅“3. 外罩”。
- (5) 拧松第4关节电机单元的固定螺栓。
- (6) 拧松固定第4关节中间轴单元的螺栓。




- (7) 从U2小皮带轮上拆下U2皮带，并从U1皮带轮和U2大皮带轮上拆下U1皮带。

将第4关节电机单元和第4关节中间轴单元放置于轴侧，并从皮带轮上拆下皮带。

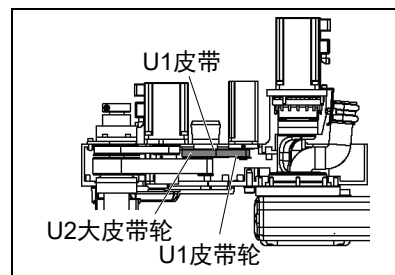


NOTE

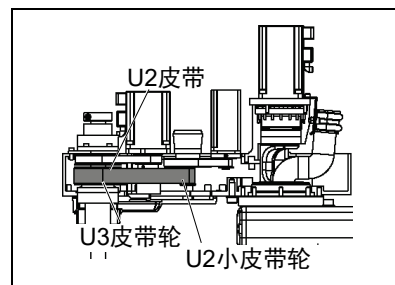
 紧固内六角螺栓时，请参阅“2.4 紧固内六角螺栓”。

安装U1皮带

- (1) 将U1皮带挂在U1皮带轮与U2大皮带轮(上侧)上，使皮带齿与皮带轮齿恰好啮合。

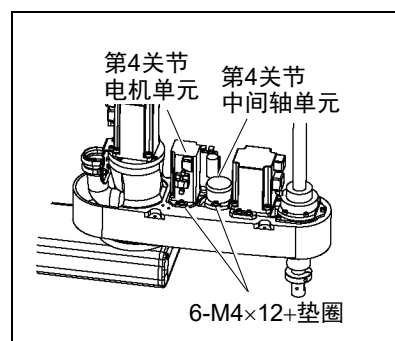


- (2) 将U2皮带挂在U3皮带轮与U2小皮带轮上，使皮带齿与皮带轮齿恰好啮合。



- (3) 将第4关节中间轴单元、第4关节电机单元依次临时固定到第2机械臂上。

请确认皮带齿与皮带轮齿准确啮合。



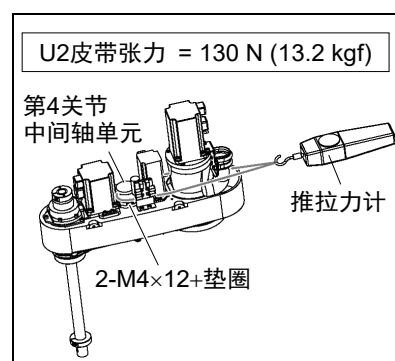
NOTE



临时固定的程度，大概是可以用手移动电机单元，并且拉动时不会倾斜。太松动或太紧固，都无法给皮带施加适当的张力。

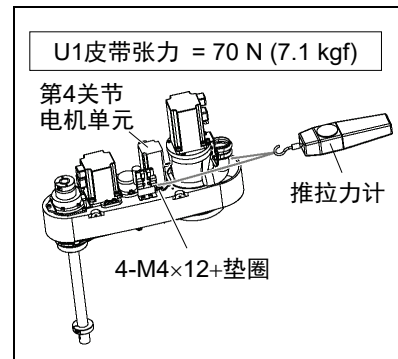
- (4) 向U2皮带施加适当的张力，然后固定第4关节中间轴单元。

请将无弹性的绳子等挂在第4关节中间轴单元的靠近安装板的部分上，利用推拉力计等进行拉伸，施加指定的张力。



- (5) 向U1皮带施加适当的张力，然后固定第4关节电机单元。

请将无弹性的绳子等挂在第4关节电机单元的靠近安装板的部分上，利用推拉力计等进行拉伸，施加指定的张力。



- (6) 安装机械臂顶部外罩与机械臂底部外罩。
有关详细内容，请参阅“3. 外罩”。
- (7) 进行第3关节的原点调整。
有关原点调整的详细内容，请参阅“13. 原点调整”。

拆卸U2皮带

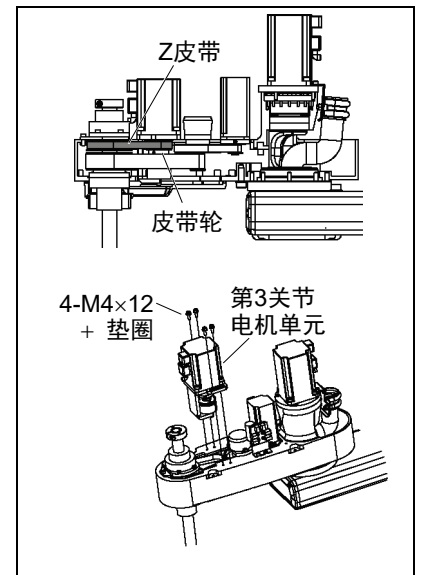
- (1) 打开控制器电源。
- (2) 按下制动解除开关，将轴下降到下限位置。确保留有足够的空间，防止夹具末端碰撞外围装置等。

第3关节和第4关节的制动解除开关通用。按下制动解除开关时，第3关节和第4关节各自的制动器同时被解除。(第4关节制动器仅安装于G6-***3**。)

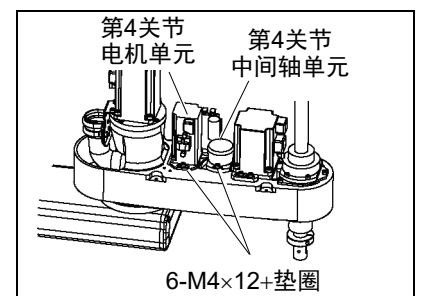
按下制动解除开关期间，请注意因夹具末端的重量而产生的轴下垂和旋转。

- (3) 关闭控制器电源。
- (4) 拆下机械臂顶部外罩与机械臂底部外罩。
有关详细内容，请参阅“*维护篇：3. 外罩*”。
- (5) 剪断将机电缆固定至第3关节电机的扎带。
- (6) 拆下以下连接器。
连接器X231、X31(按住连接器卡爪拔出。)
连接器X63、X32
- (7) 从第3机械臂上拆下第2关节电机单元。

拆下第3关节电机板的固定螺栓。从皮带轮上拆下Z皮带。向上将第3关节电机拉出。

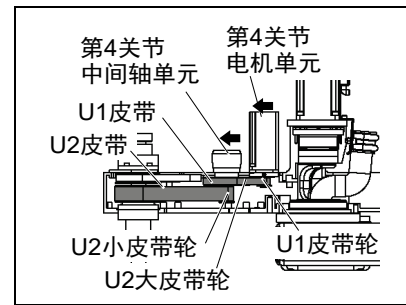


- (8) 松开第4关节电机单元的固定螺栓。
- (9) 松开第4关节中间轴单元的固定螺栓。



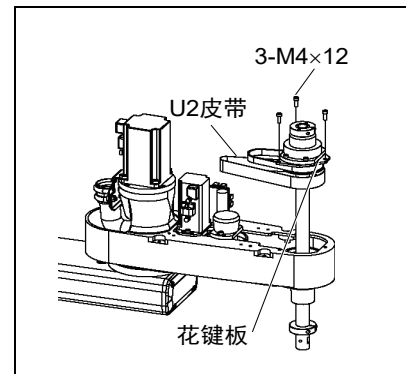
- (10) 从U2小皮带轮上拆下U2皮带，并从U1皮带轮和U2大皮带轮上拆下U1皮带。

将第4关节电机单元和第4关节中间轴单元放置于轴侧，并从皮带轮上拆下皮带。



- (11) 拆下U2皮带。

拆下花键板的固定螺栓。抬起花键板，并将U2皮带向上拉出以将其从轴上拆下。



NOTE



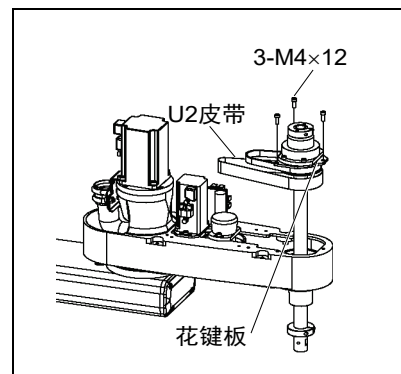
紧固内六角螺栓时，请参阅“2.4 紧固内六角螺栓”。

U2皮带的安装

(1) 将U2皮带绕过轴，并将滚珠丝杠花键单元安装到第2机械臂上。

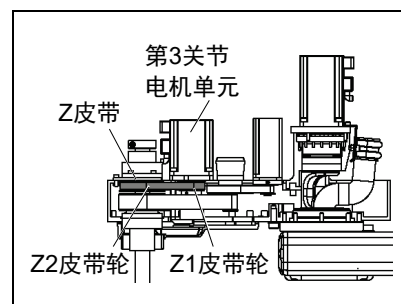
(2) 将花键板临时固定到第2机械臂上。

在上下数次移动轴之后，将花键板固定到第2机械臂上。

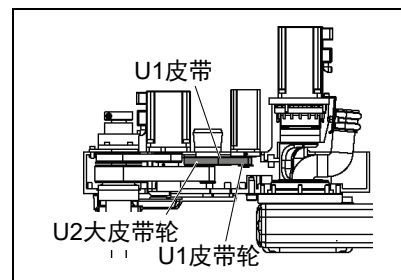


(3) 将第3关节电机单元放回第2机械臂。

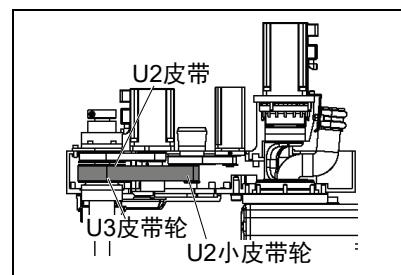
(4) 将Z皮带挂在Z1皮带轮与Z2皮带轮上，使皮带齿与皮带轮齿恰好啮合。



(5) 将U1皮带挂在U1皮带轮与U2大皮带轮(上侧)上，使皮带齿与皮带轮齿恰好啮合。

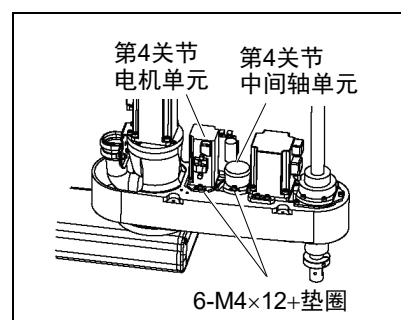


(6) 将U2皮带挂在U3皮带轮与U2小皮带轮上，使皮带齿与皮带轮齿恰好啮合。



(7) 将第3关节电机单元、第4关节中间轴单元、第4关节电机单元依次临时固定到第2机械臂上。

请确认皮带齿与皮带轮齿准确啮合。



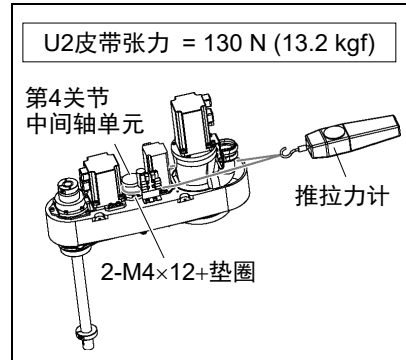
NOTE



临时固定的程度，大概是可以用手移动电机单元，并且拉动时不会倾斜。太松动或太紧固，都无法给皮带施加适当的张力。

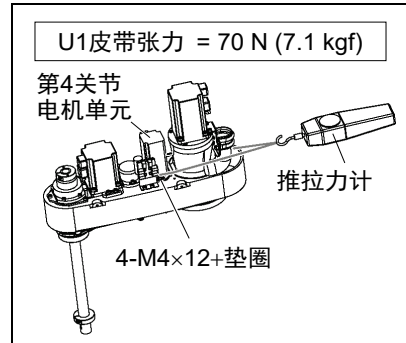
- (8) 向U2皮带施加适当的张力，然后固定第4关节中间轴单元。

请将无弹性的绳子等挂在第4关节中间轴单元的靠近安装板的部分上，利用推拉力计等进行拉伸，施加指定的张力。



- (9) 向U1皮带施加适当的张力，然后固定第4关节电机单元。

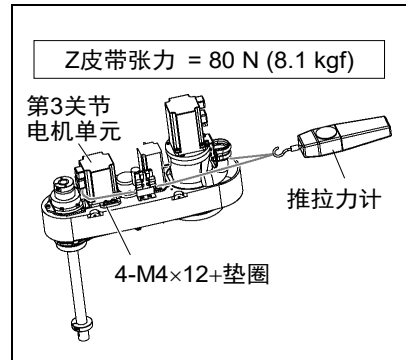
请将无弹性的绳子等挂在第4关节电机单元的靠近安装板的部分上，利用推拉力计等进行拉伸，施加指定的张力。



- (10) 向Z皮带施加适当的张力，然后固定第3关节电机单元。

请将无弹性的绳子等挂在第3关节电机单元的靠近安装板的部分上，利用推拉力计等进行拉伸，施加指定的张力。

确保制动器电缆不接触皮带轮。



- (11) 连上连接器。

连接器X231、X31、X32、X63。

- (12) 在步骤(5)中剪断的扎带原位置使用扎带重新捆扎电缆。

请注意不要强行弯曲电缆类等，以免向电缆施加负荷。

- (13) 安装机械臂顶部外罩与机械臂底部外罩。

有关详细内容，请参阅“3. 外罩”。

- (14) 进行第3关节和第4关节的原点调整。

有关详细内容，请参阅“13. 原点调整”。

8.3 更换制动器

	名称	数量	备注
维护部件	电磁制动器	1	1497640
使用工具	六角扳手	双面宽度: 1.3 mm	M2.5 止动螺丝用
		双面宽度: 2 mm	M2.5 螺丝用
	剪钳	1	扎带切断用
使用材料	扎带	1	

U轴制动器仅安装于G6-***。

第3和第4关节电机带有制动器，以用于防止控制器电源关闭/MOTOR OFF时因夹具末端自重而导致的轴下降。(第4关节制动器仅安装于G6-***。)

在更换作业期间制动器不会工作，请注意。

作业之前，请参阅拆卸步骤(1)至(3)，事先将轴下降到下限位置。

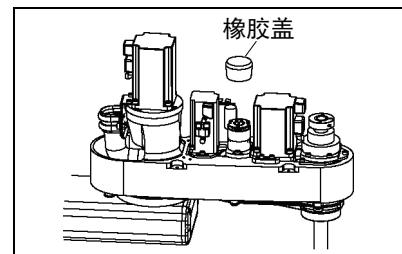
拆卸第4关节
制动器

- (1) 打开控制器电源。
- (2) 按下制动解除开关，将轴下降到下限位置。确保留有足够的空间，防止夹具末端碰撞外围装置等。

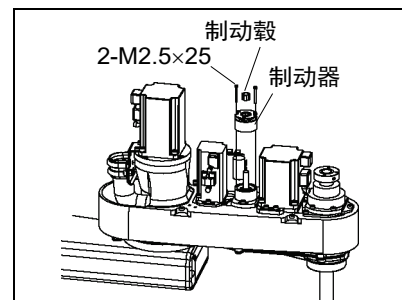
第3关节和第4关节的制动解除开关通用。按下制动解除开关时，第3关节和第4关节各自的制动器同时被解除。(第4关节制动器仅安装于G6-**3**。)

按下制动解除开关期间，请注意因夹具末端的重量而产生的轴下垂和旋转。

- (3) 关闭控制器电源。
- (4) 拆下机械臂顶部外罩。
有关详细内容，请参阅“3.1 机械臂顶部外罩”。
- (5) 拆下连接器。
连接器X42
- (6) 剪断固定制动器电缆的扎带。
- (7) 拆下橡胶盖。



- (8) 拆下制动毂。
- (9) 拆下制动器。



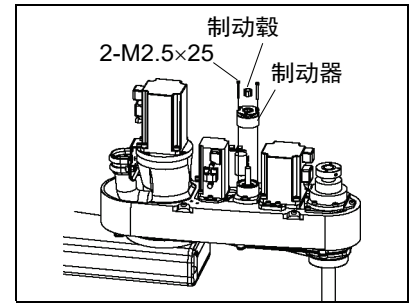
NOTE



紧固内六角螺栓时，请参阅“2.4 紧固内六角螺栓”。

安装第4关节 制动器

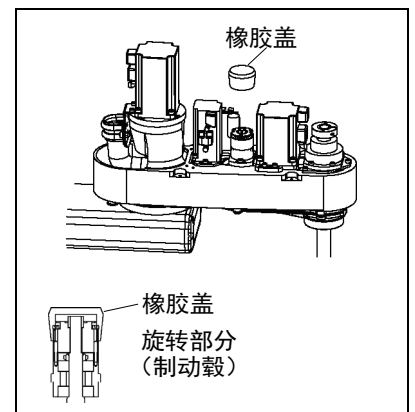
- (1) 将制动器安装到第4关节中间轴单元上。
- (2) 将制动毂安装到第4关节中间轴单元上。



- (3) 安装橡胶盖。

插入制动器9 mm。

如果橡胶盖插入10 mm以上，则旋转部分会接触橡胶盖，可能导致故障。



- (4) 连上连接器。

连接器X42

- (5) 在步骤(6)中剪断的扎带原位置使用扎带重新捆扎电缆。

请注意不要强行弯曲电缆类等，以免向电缆施加负荷。

- (6) 安装机械臂顶部外罩。

有关详细内容，请参阅“3.1 机械臂顶部外罩”。

9. 波纹管套



波纹管套为2个/套。上波纹管套和下波纹管套形状不同。

更换波纹管套会伴随产生大量的灰尘。

请在无尘室的前室等外屋进行更换作业，或在事先采取防尘措施之后进行更换。

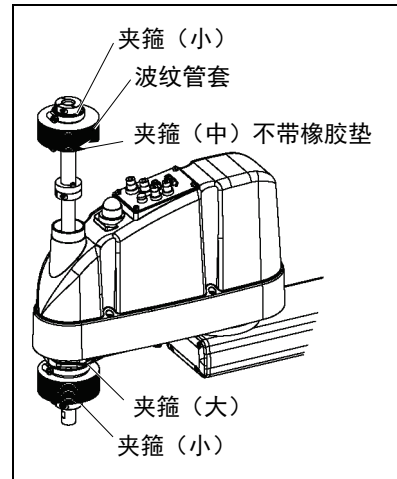
	名称		数量	备注
维护部件	波纹管套	150 mm	1	1497641
		300 mm		1497642
使用工具	十字螺丝刀		1	夹箍拆卸用

拆卸波纹管套

- (1) 拆下夹具末端。
- (2) 拆下接到夹具末端的配线和配管。
- (3) 打开控制器电源。将电机设为非励磁(MOTOR OFF) 状态。
- (4) 松动波纹管套上下的固定夹箍。
- (5) 从轴上拆下以下零件。

波纹管套
橡胶垫
和固定夹箍。

(上波纹管套上没有橡胶垫。)



安装波纹管套

- (1) 安装上波纹管套时，将轴下降到下限位置。
安装下波纹管套时，将轴上升到上限位置。

在按住外罩上部的制动解除开关的同时，使轴上下移动。
确保留有足够的空间，防止夹具末端碰撞外围装置等。

第3关节和第4关节的制动解除开关通用。按下制动解除开关时，第3关节和第4关节各自的制动器同时被解除。(第4关节制动器仅安装于G6-***。)

按下制动解除开关期间，请注意因夹具末端的重量而产生的轴下垂和旋转。

- (2) 从波纹管套直径较大的一侧开始套入轴。
- (3) 固定波纹管套的外罩侧。

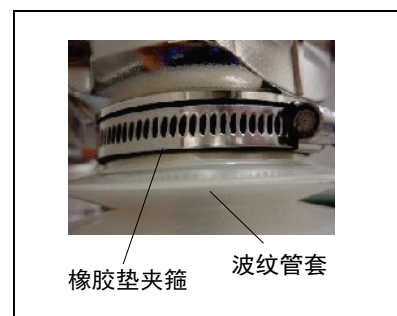
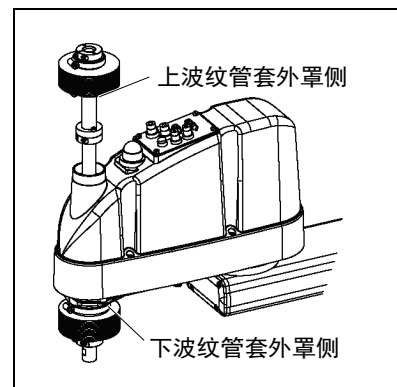
波纹管套安装部位的直径不同。外罩一侧的直径较大，轴部一侧的直径较小。固定夹箍有小中大三种尺寸，安装时请注意。

安装波纹管套时请安装到位，确认波纹管套的前端切实的插入到外罩的圆柱的突起部分中。

安装橡胶垫。请务必安装橡胶垫，使斜纹裁之间没有间隙。(上波纹管套外罩侧没有橡胶垫)



利用夹箍进行固定。



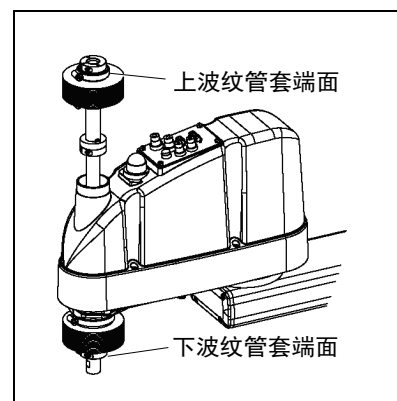
- (4) 将波纹管套的端面固定到轴上。

将波纹管套安装部分套在轴端面的轴承外壳(黑色)上。

安装橡胶垫。请务必安装橡胶垫，使斜纹裁之间没有间隙。



利用夹箍进行固定。



- (5) 波纹管套安装完成后，用手上下数次移动轴并旋转第4关节。确保波纹管套平滑地伸缩并且不会施加过大的力。
- (6) 关闭控制器与外围装置的电源。
- (7) 安装夹具末端。
- (8) 进行夹具末端的配线和配管。

10. 滚珠丝杠花键单元



警告

- 请勿在保持电源打开的状态下装卸电机连接器。通电状态下插拔电机连接器极为危险，可能导致严重的人身伤害，因为机器人可能发生异常动作，并且可能导致触电或机器人系统故障。
- 通过拔下电源插头来关闭机器人系统的电源。请务必将AC电源电缆连接到电源插头上，切勿直接连到工厂电源上。
- 请务必在关闭控制器与相关装置电源并拔出电源插头之后进行更换作业。如果在通电状态下作业，可能会导致触电或机器人系统故障。

NOTE



如果更换机器人的部件(电机、减速机、制动器、同步皮带、滚珠丝杠花键单元等)，电机保存的原点与控制器侧保存的原点之间则会产生偏差，无法进行正确的控制。因此，更换部件之后，需要进行原点调整(校准)，使这两个原点一致。使这两个原点位置一致的作业称之为“原点调整(校准)”。请参阅“13. 原点调整”进行原点调整。

第3和第4关节电机带有制动器，以用于防止控制器电源关闭/MOTOR OFF时因夹具末端自重而导致的轴下降。(第4关节制动器仅安装于G6-***3**。)

在更换作业期间制动器不会工作，请注意。

开始作业之前，请参阅拆卸步骤(1)至(3)，事先将轴下降到下限位置。

	名称	数量	备注
维护部件	滚珠丝杠花键单元	1	各个机型 (参阅“14. G6 维护部件表”)
润滑脂	滚珠丝杠花键单元用 (AFB 润滑脂)	适量	
使用工具	六角扳手 (双面宽度: 3 mm)	1	M4 螺丝用
	剪钳	1	扎带切断用
	推拉力计	1	皮带张力 70 N (8.2 kgf), 80 N (8.1 kgf), 130 N (13.2 kgf)
	无弹性的绳子(1000 mm 左右)	1	皮带张紧用
	抹布	1	润滑脂擦拭用
使用材料	扎带	2	

拆卸滚珠丝杠花键(1) 打开控制器电源。

单元

- (2) 按下制动解除开关,将轴下降到下限位置。确保留有足够的空间,防止夹具末端碰撞外围装置等。

第3关节和第4关节的制动解除开关通用。按下制动解除开关时,第3关节和第4关节各自的制动器同时被解除。(第4关节制动器仅安装于G6-***)**。)

按下制动解除开关期间,请注意因夹具末端的重量而产生的轴下垂和旋转。

- (3) 关闭控制器电源。
 (4) 拆下夹具末端与接到夹具末端的配线和配管。
 (5) 此步骤仅适用于洁净型规格和防护型规格(C, D带波纹管套选件, P)。

拆下波纹管套。有关详细内容,请参阅“9. 波纹管套”。

- (6) 拆下机械臂顶部外罩与机械臂底部外罩。

有关详细内容,请参阅“3. 外罩”。

- (7) 剪断捆扎第3关节电机电缆的扎带。

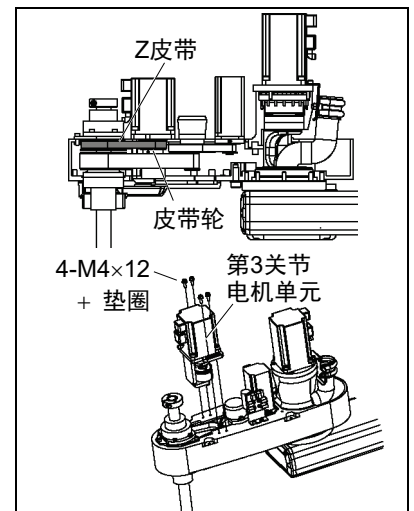
- (8) 拆下连接器。

连接器X231、X31(按住连接器卡爪拔出。)

连接器X32

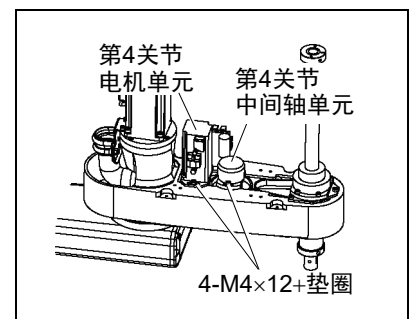
- (9) 从第2机械臂上拆下第3关节电机。

拆下第3关节电机板的固定螺栓。从皮带轮上拆下Z皮带。将电机向上拉出。



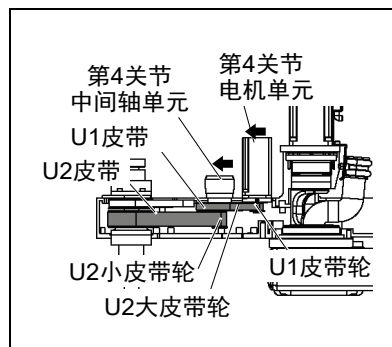
- (10) 松开第4关节电机单元的固定螺栓。

- (11) 松开第4关节中间轴单元的固定螺栓。



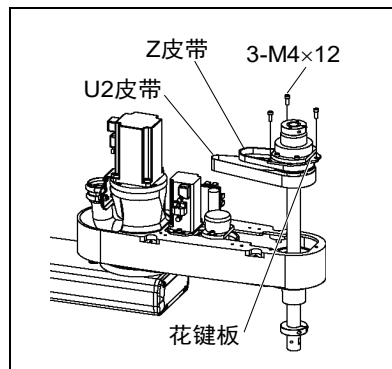
(12) 从U2小皮带轮上拆下U2皮带，并从U1皮带轮和U2大皮带轮上拆下U1皮带。

(13) 将第4关节电机单元和第4关节中间轴单元放置于轴侧，并从皮带轮上拆下皮带。

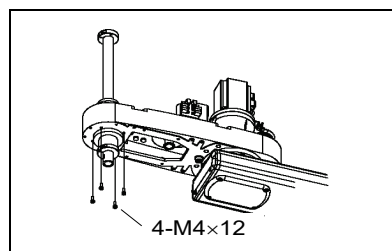


(14) 拆下U2皮带和Z皮带。

拆下花键板的固定螺栓。抬起花键板，并将U2皮带和Z皮带向上拉出以将其从轴上拆下。




(15) 拆下第2机械臂下部的滚珠丝杠花键轴的螺栓固定螺丝。

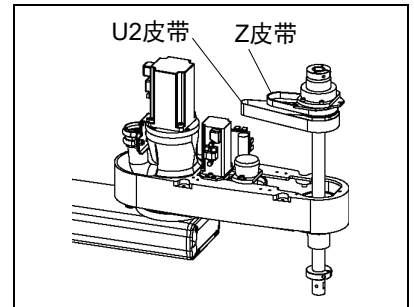


(16) 从第2机械臂拉出滚珠丝杠花键单元。

NOTE

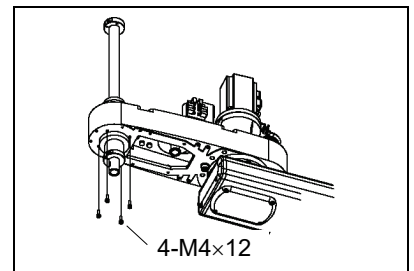
 紧固内六角螺栓时，请参阅“2.4 紧固内六角螺栓”。

安装滚珠丝杠花键单元(1) 将U2皮带和Z皮带绕过轴，并将滚珠丝杠花键单元安装到第2机械臂上。



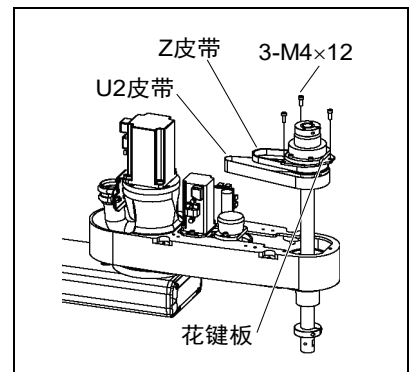
(2) 固定第2机械臂下部的滚珠丝杠花键轴的螺栓固定螺丝。

注意不要让同步皮带夹在螺母和第2机械臂之间。



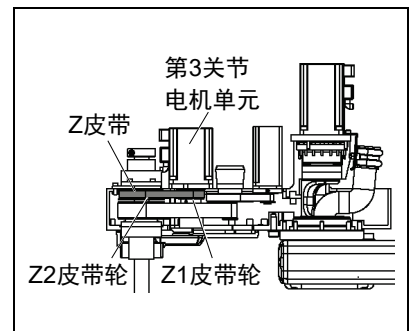
(3) 将花键板临时固定到第2机械臂上。

在上下数次移动轴之后，将花键板固定到第2机械臂上。

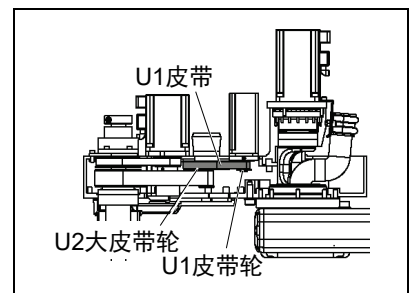


(4) 将第3关节电机单元放回第2机械臂。

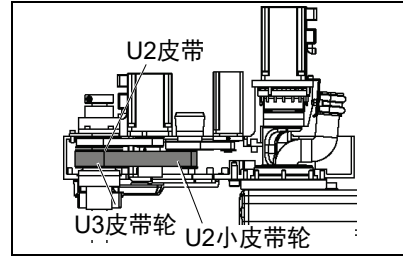
(5) 将Z皮带挂在Z1皮带轮与Z2皮带轮上，使皮带齿与皮带轮齿恰好啮合。



(6) 将U1皮带挂在U1皮带轮与U2大皮带轮(上侧)上，使皮带齿与皮带轮齿恰好啮合。

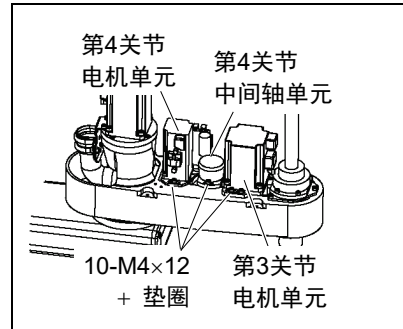


- (7) 将U2皮带挂在U3皮带轮与U2小皮带轮上，使皮带齿与皮带轮齿恰好啮合。



- (8) 将第3关节电机单元、第4关节中间轴单元、第4关节电机单元依次临时固定到第2机械臂上。请确认皮带齿与皮带轮齿准确啮合。

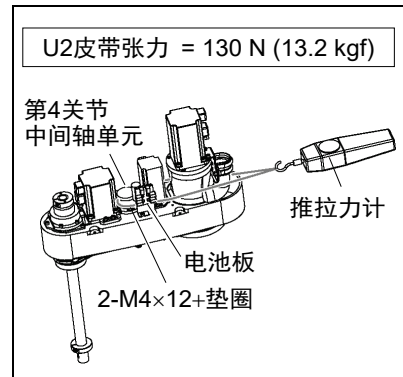
NOTE 临时固定的程度，大概是可以用手移动电机单元，并且拉动时不会倾斜。太松动或太紧固，都无法给皮带施加适当的张力。



- (9) 向U2皮带施加适当的张力，然后固定第4关节中间轴单元。

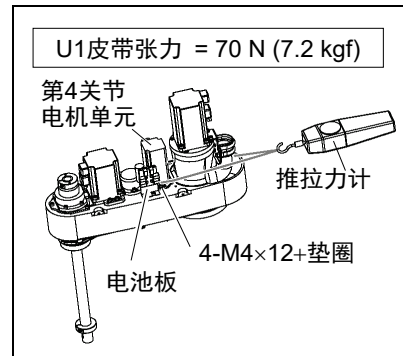
请将无弹性的绳子等挂在第4关节中间轴单元的靠近安装板的部分上，利用推拉力计等进行拉伸，施加指定的张力。

如果绳子接触到电池板，拆下电池板的安装螺丝以将其放在一边。



- (10) 向U1皮带施加适当的张力，然后固定第4关节电机单元。

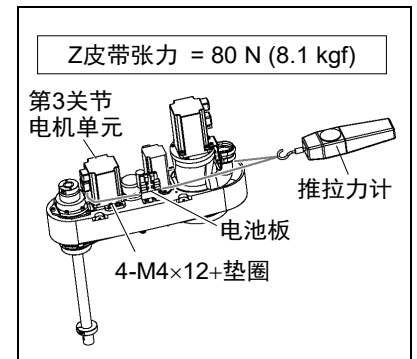
请将无弹性的绳子等挂在第4关节电机单元的靠近安装板的部分上，利用推拉力计等进行拉伸，施加指定的张力。



- (11) 向Z皮带施加适当的张力，然后固定第3关节电机单元。

请将无弹性的绳子等挂在第3关节电机单元的靠近安装板的部分上，利用推拉力计等进行拉伸，施加指定的张力。

确保制动器电缆不接触皮带轮。



- (12) 连上连接器。

连接器X231、X31和X32

- (13) 在步骤(4)中剪断的扎带原位置使用扎带重新捆扎电缆。

请注意不要强行弯曲电缆类等，以免向电缆施加负荷。

- (14) 如果下限机械挡块位置由于区域限制发生了改变，将其固定到正确位置。

- (15) 向轴加注润滑脂。

有关详细内容，请参阅“10.1. 滚珠丝杠花键单元的润滑脂加注”。

- (16) 安装机械臂顶部外罩与机械臂底部外罩。

有关详细内容，请参阅“3. 外罩”。

- (17) 关闭控制器与外围装置的电源。

- (18) 安装夹具末端，并将配线和配管连接至夹具末端。

- (19) 此步骤仅适用于洁净型规格和防护型规格(C、D带波纹管套选件、P)。


安装波纹管套。

有关详细内容，请参阅“9. 波纹管套”。

- (20) 进行第3关节和第4关节的原点调整。


有关详细内容，请参阅“13. 原点调整”。

11. 锂电池



警告

- 请勿在保持电源打开的状态下装卸电机连接器。这样极其危险，因为机器人可能会异常移动。如果在通电状态下作业，可能会导致触电或机器人系统故障。
- 通过拔下电源插头来关闭机器人系统的电源。请务必将AC电源电缆连接到电源插头上，切勿直接连到工厂电源上。
- 请务必在关闭控制器与相关装置电源并拔出电源插头之后进行更换作业。如果在通电状态下作业，可能会导致触电或机器人系统故障。



警告

- 请充分注意锂电池的使用。下述锂电池的不当操作极其危险，可能导致发热，漏液，爆炸，起火等。
还可能造成严重的安全问题。

<错误处理>		
试图充电	投入火中	短路(极性: 正极/负极)
拆解	强制放电	加热(85°C以上)
电池连接不当	加压变形	焊接(直接焊接电池端子)

- 废弃电池时，请咨询专业处理公司，或根据各国各地区的相关法律法规进行废弃。确保电池端子绝缘，即使是用过的电池。如果接触其它金属或电池端子，则可能会形成短路，从而导致发热，漏液，爆炸，起火。

如果锂电池电量低，则会在控制器启动(软件启动)时出现警告电压低的错误。电机的所有位置数据将会丢失，并需要对所有关节进行原点调整。

锂电池的使用寿命会根据用户的控制器通电时间和安装环境而异。大约是3年左右(控制器一天通电8小时)。相比控制器通电时，控制器未连接电源时，电池耗电量会明显增加。

若出现电压低的警告，即使电池未达到上述产品寿命，也请更换锂电池。



对于EPSON RC+ 7.0 Ver.7.2.x以后版本(固件Ver.7.2.x.x以后版本)，您可在EPSON RC+ 7.0的[零件消耗管理]对话框中查看电池的建议更换时间。

详情请参阅以下手册。

RC700系列维护手册“*维护篇: 6. 报警*”

如果已经过了建议更换时间，电池电量可能已经用尽。

如果未出现低电压的警告，则无需对所有关节进行原点调整。但是，如果更换完电池后，位置发生偏移，则请重新示教原点。

请务必使用我公司指定的备件锂电池和电池板。
(请参阅“14. 维护部件表”。)

确认电池的正负极，正确安装电池。

	名称	数量	备注
维护部件	电池单元 (锂电池)	1	2117879
	电池板	1	2120180
使用工具	剪钳	1	扎带切断用
	六角扳手 (双面宽度: 3 mm)	1	M4 螺丝用
使用材料	扎带	2	电池单元(电池)固定用
			电缆固定用

11.1 更换电池单元(锂电池)

拆卸电池单元 (锂电池)

- (1) 关闭控制器电源。
- (2) 按下制动解除开关，将轴下降到下限位置。确保留有足够的空间，防止夹具末端碰撞外围装置等。

第3关节和第4关节的制动解除开关通用。按下制动解除开关时，第3关节和第4关节各自的制动器同时被解除。(第4关节制动器仅安装于G6-***。)

按下制动解除开关期间，请注意因夹具末端的重量而产生的轴下垂和旋转。

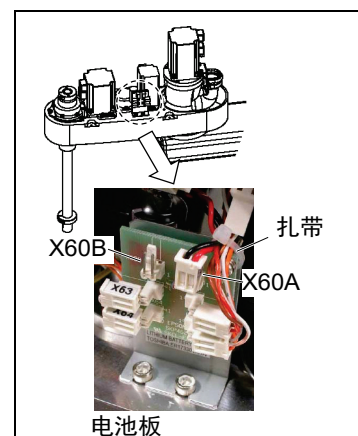
- (3) 拆下机械臂顶部外罩。
有关详细内容，请参阅“3.1 机械臂顶部外罩”。

- (4) 将新锂电池的连接器的连接至电池板。
使用电池板上部X60A、X60B两个连接器中未使用的连接器。

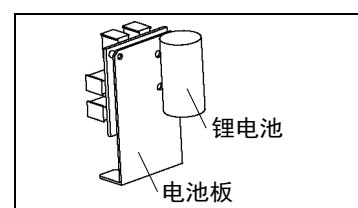
务必在断开旧电池前，连接新电池的连接器的。如果在连接新电池之前取出当前使用的电池，原点位置数据则会丢失，此时需要进行原点调整。



出现电力不足警告时除外。

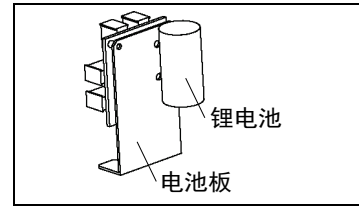


- (5) 剪断固定锂电池的扎带，然后将锂电池拆下。
- (6) 剪断固定锂电池的扎带，然后将电池拆下。



安装电池单元
(锂电池)

- (1) 将新锂电池安装到电池板上。



- (2) 用扎带将锂电池的电缆和连接至电池板的连接器电缆固定。请参阅步骤(4)。
- (3) 安装机械臂顶部外罩。
有关详细内容，请参阅“3.1 机械臂顶部外罩”。
- (4) 打开控制器电源。
- (5) 确认机器人是否正确移动到点(姿势)。
在当前注册的点(姿势)中选择2~3个点(姿势)，并将机器人移动到点(姿势)。
- (6) 如果机器人未正确移动到点(姿势)，对所有关节与轴进行原点调整。
有关详细内容，请参阅“13. 原点调整”。

11.2 更换电池板

如果更换电池板和机器人的部件(电机、减速机、制动器、同步皮带、滚珠丝杠花键单元等),电机保存的原点与控制器侧保存的原点之间则会产生偏差,无法进行正确的控制。

因此,更换部件之后,需要进行原点调整(校准),使这两个原点一致。

使这两个原点位置一致的作业称之为“原点调整(校准)”。

请参阅“13. 原点调整”进行原点调整。

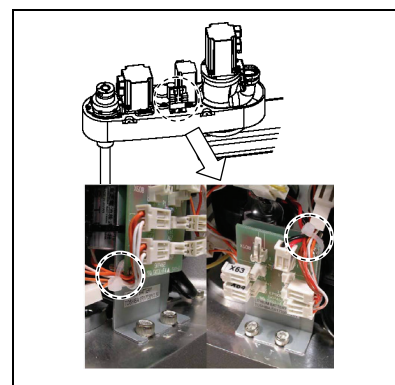
拆卸电池板

- (1) 关闭控制器电源。
- (2) 按下制动解除开关,将轴下降到下限位置。确保留有足够的空间,防止夹具末端碰撞外围装置等。

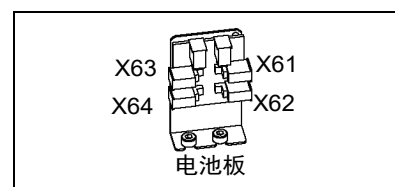
第3关节和第4关节的制动解除开关通用。按下制动解除开关时,第3关节和第4关节各自的制动器同时被解除。(第4关节制动器仅安装于G6-**3**。)

按下制动解除开关期间,请注意因夹具末端的重量而产生的轴下垂和旋转。

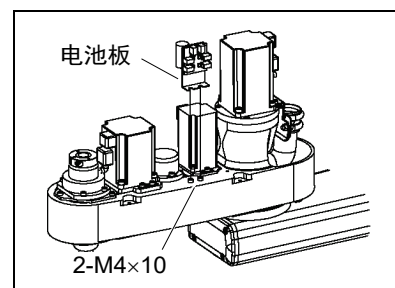
- (3) 拆下机械臂顶部外罩。
有关详细内容,请参阅
“3.1 机械臂顶部外罩”。
- (4) 剪断固定连接器电缆的扎带。




- (5) 断开连接至电池板的连接器X61、X62、X63和X64。



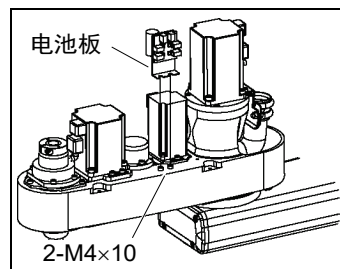
- (6) 松开固定电池板的螺丝,并拆下电池板。



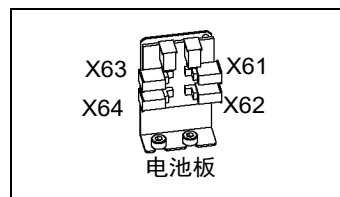
NOTE

 紧固内六角螺栓时，请参阅“2.4 紧固内六角螺栓”。

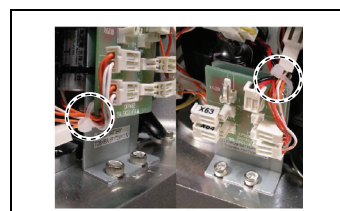
安装电池板 (1) 安装新电池板，并使用螺丝固定。



(2) 连上连接器。
连接器X61、X62、X63、X64



(3) 用扎带固定连接器电缆。请参阅步骤(4)。



(4) 安装机械臂顶部外罩。
有关详细内容，请参阅“3.1 机械臂顶部外罩”。

(5) 打开控制器电源。

(6) 进行所有关节的原点调整。
有关详细内容，请参阅“13. 原点调整”。

12. LED指示灯

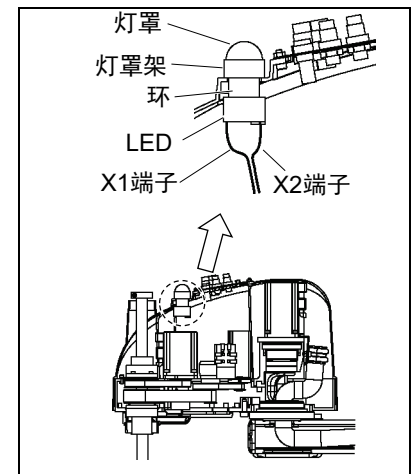


- 请勿在保持电源打开的状态下装卸电机连接器。这样极其危险，因为机器人可能会异常移动。如果在通电的状态下进行作业，则可能会导致触电或故障。
- 通过拔下电源插头来关闭机器人系统的电源。请务必将AC电源电缆连接到电源插头上。切勿直接连到工厂电源上。
- 请务必在关闭控制器与相关装置电源并拔出电源插头之后进行更换作业。如果在通电的状态下进行作业，则可能会导致触电或故障。

	名称	数量	备注
维护部件	LED 指示灯	1	2077258
使用工具	十字螺丝刀	1	配线拆卸
	剪钳	1	
使用材料	扎带	1	

拆卸LED指示灯

- (1) 拆下机械臂顶部外罩。
有关详细内容，请参阅“3.1 机械臂顶部外罩”。
- (2) 拆下连接到LED主体上的X1、X2端子。
- (3) 逆时针旋转拆下灯罩。然后，逆时针旋转拆下灯罩架。
- (4) 从机械臂顶部外罩上拆下LED主体。



安装LED指示灯

- (1) 将X1、X2端子连接到LED主体上。
连接时请确保与LED主体的端子编号一致。
- (2) 将机械臂顶部外罩夹在环与灯罩架之间，然后将LED主体固定在机械臂顶部外罩上。
- (3) 将镜头安装到灯罩架上。
- (4) 安装机械臂顶部外罩。
有关详细内容，请参阅“3.1 机械臂顶部外罩”。

13. 原点调整


13.1 什么是原点调整?

如果更换机器人的部件(电机、减速机、同步皮带等),电机侧保存的原点与控制器侧保存的原点之间则会产生偏差,无法进行正确的定位。

因此,更换部件之后,需要进行原点调整(校准),使这两个原点一致。

使这两个原点位置一致的作业称之为“原点调整(校准)”。这与示教*不同。

*“示教”是指机械手的运动范围内,任意设置的坐标点,然后示教给控制器的操作。

 <p>警告</p>	<ul style="list-style-type: none">■ 为了确保安全,请务必对机器人系统设置安全防护装置。有关安全装置的详细内容,请参阅“EPSON RC + 用户指南”中“安全”章节的“安装及设计注意事项”内容。■ 操作机器人系统之前,请确认安全护板内侧没有人。不过,即使安全护板内有人,也可以在示教操作模式下操作机器人系统。为了确保作业人员的安全,机械人动作会始终处于受限状态(低速、低功率)。但如果机器人进行意想不到的动作时,也可能会造成严重的安全问题,非常危险。
---	--

关于命令输入

调整原点时,有些步骤需要使用命令窗口,输入命令。如需使用命令窗口,请选择EPSON RC+ 菜单 - [工具] - [命令窗口]。

下文关于原点调整步骤的说明中,将省略上述路径的记述。

关于步进动作

调整原点时,有些步骤需要使用到机器人管理器中的[Teach&Jog]面板,进行步进操作。如需使用[Teach&Jog]面板时,请选择EPSON RC+ 菜单[工具] - [机器人管理器],然后选择[Teach&Jog]面板。

下文关于原点调整步骤的说明中,将省略上述路径的记述。

13.2 原点调整步骤

EPSON RC+ 配备有用于进行原点调整的向导。

下面说明使用EPSON RC+校准向导进行原点调整的方法。

各关节的原点调整方法通用(部分除外)。

下面以第1关节为例进行说明。对于需要进行原点调整的关节，请参阅示例进行同样的作业。

需对机器人的作业点进行坐标计算时，第2关节的精度是非常重要的。关于第2关节的原点调整，执行“利用右手腕/左手腕法则进行原点调整”中的步骤。有关详细内容，请参阅“13.3 第2关节的正确原点调整”。

由于机器人结构上的限制，无法单独对第4关节进行原点调整。请同时进行第3关节和第4关节的原点调整。



更换电机之后等发生Err9716或5016(绝对编码器电源故障。更换一个新的电池。检查机器人内部接线。)时，请进行“13.4 补充：不使用向导的原点调整步骤”中的“3. 编码器初始化”，然后启动校正向导。

为便于进行原点调整，需要在项目内示教参考点(易于确认精度的点)。

(1) 开始校准向导。

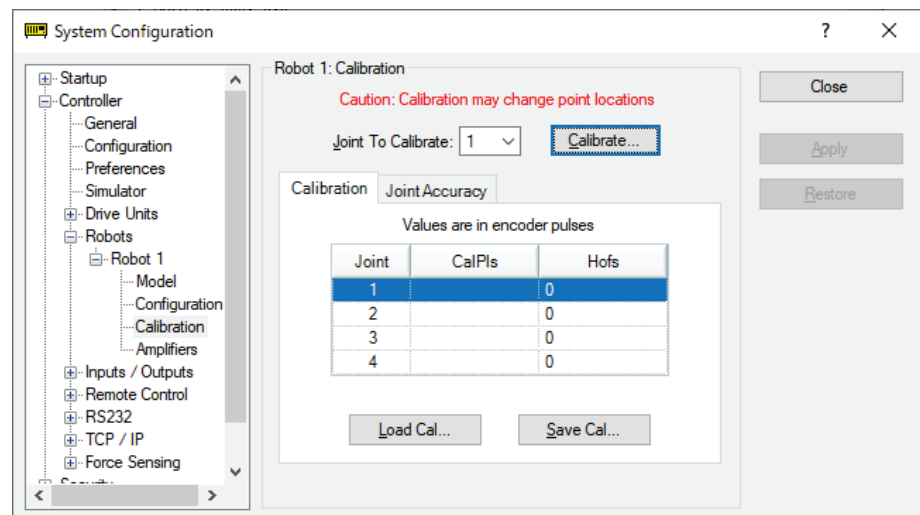
i. 选择EPSON RC+菜单 - [设置] - [设置控制器]。

ii. 选择[机器人] - [机器人**] - [校准]。

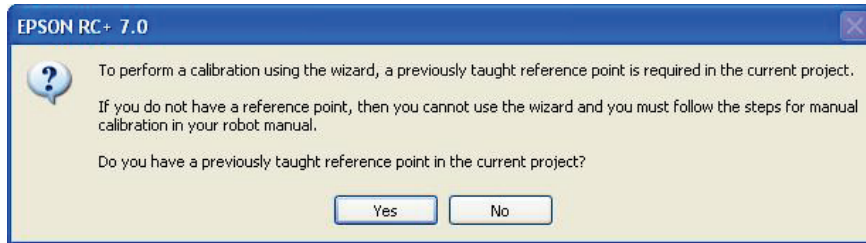


只能对选中的机器人进行原点调整。

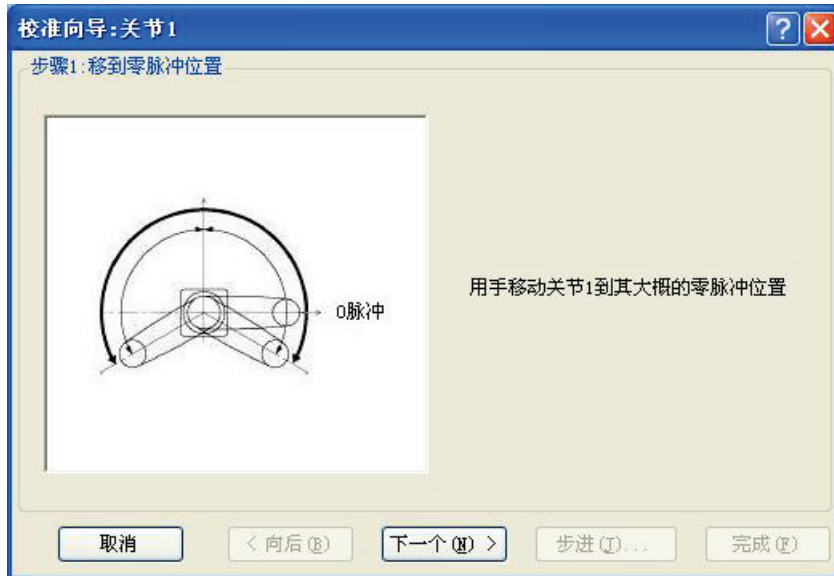
iii. 选择关节编号，然后单击<Calibrate...>按钮。



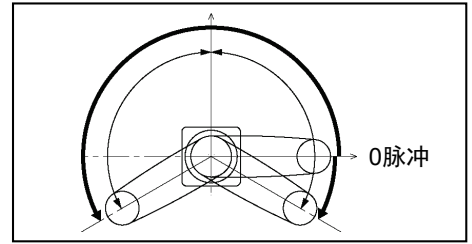
(2) 确认警告信息，然后单击<Yes >按钮。



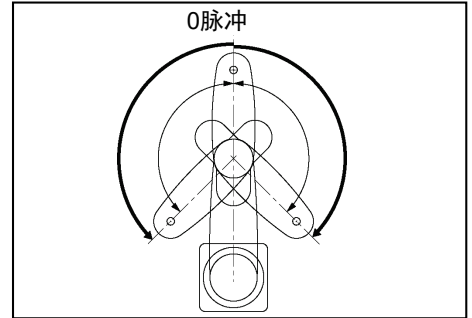
(3) 根据指示，手动将要进行校准的关节移动到0脉冲附近。完成移动之后，单击<下一个>按钮。



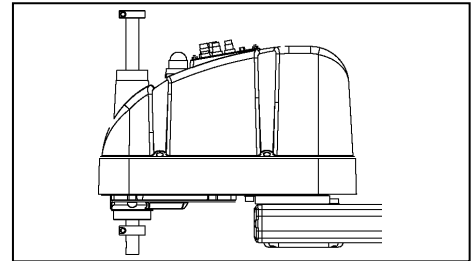
第1关节的0脉冲位置：
与机器人坐标系的X坐标轴
重叠的位置



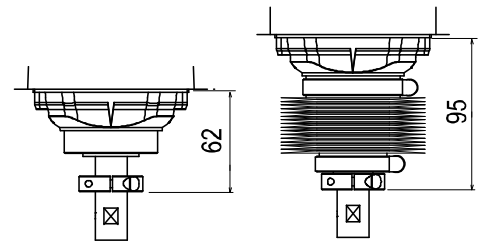
第2关节的0脉冲位置：
第2机械臂垂直于第1机械臂
的位置
(第1关节朝向任何方向都是
如此。)



第3关节的0脉冲位置：
动作区域的上限位置



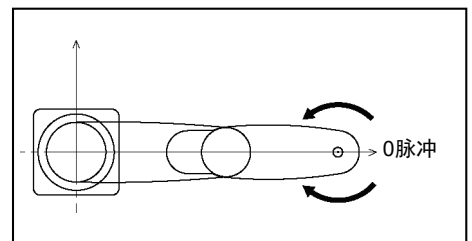
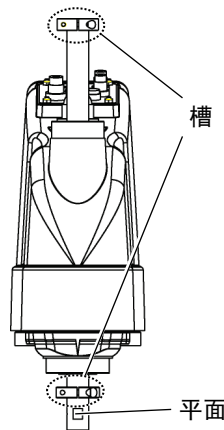
第3关节(轴)的高度因机器人
的规格而异。



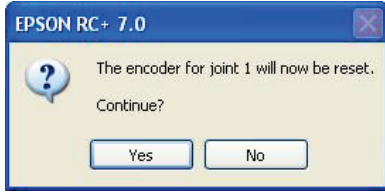
标准型规格

洁净型规格、
防护型规格
带波纹管套选件

第4关节的0脉冲位置：
轴的平面(或上下机械挡块的
槽)朝向第2机械臂顶端方
向的位置



- (4) 单击< Yes >按钮重置编码器。



- (5) 重新启动控制器。

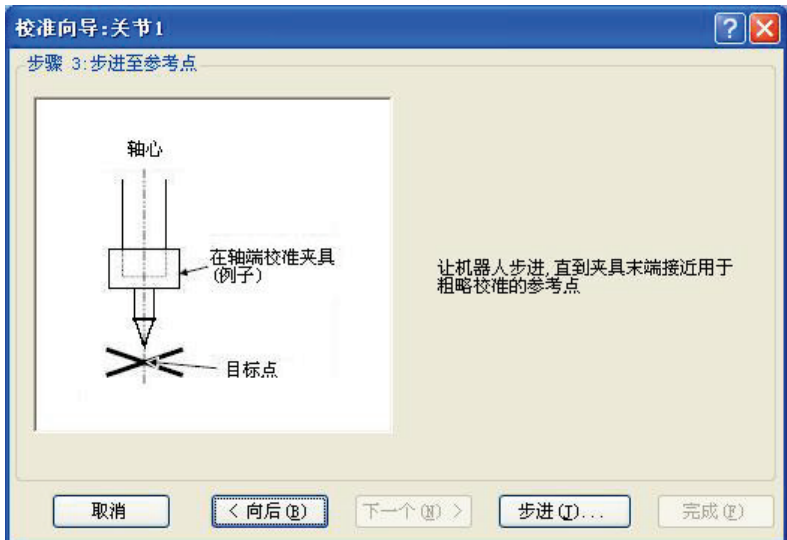


* 重新启动之后，显示自动消失。

- (6) 选择原点调整使用的参考点，然后单击<>按钮。



- (7) 通过步进操作将工具移动到基本姿势附近，进行临时校准。单击<步进...>按钮。

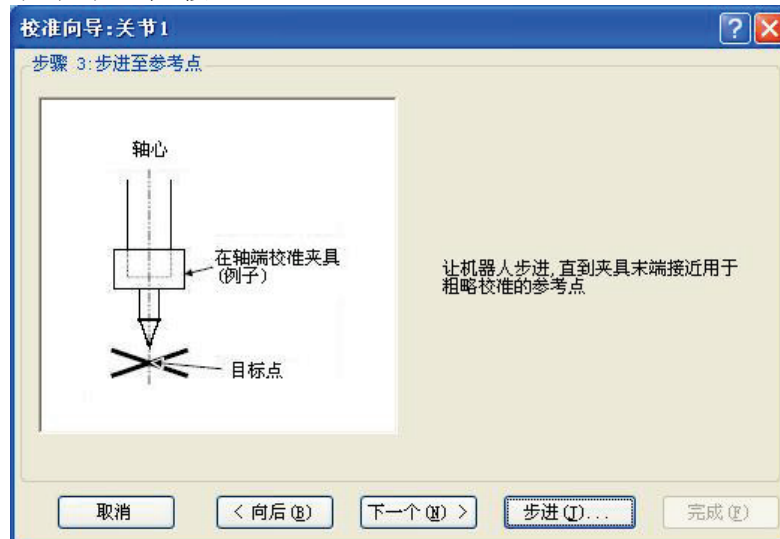


- (8) 进行步进动作，将夹具末端约移动到[步进示教]对话框中的参照点，以进行粗略校准。然后单击<确定>按钮。

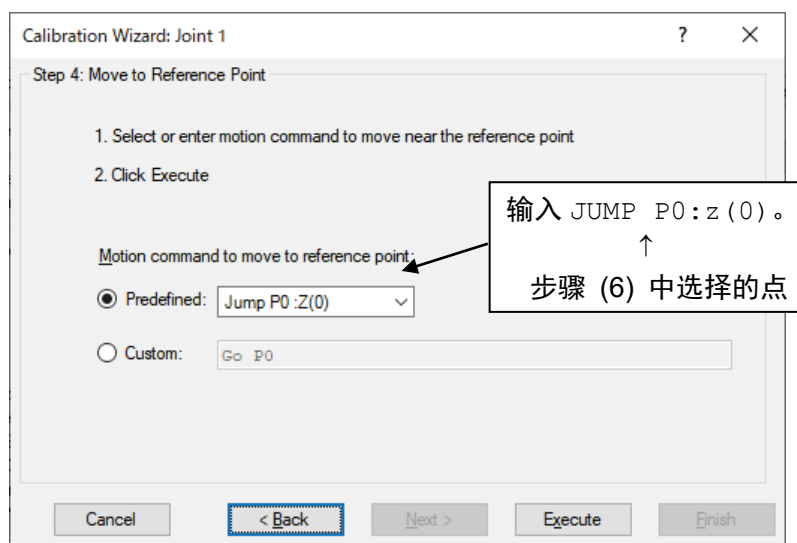
* 动作之前请打开[步进示教]标签，单击 <Motor ON> 按钮。



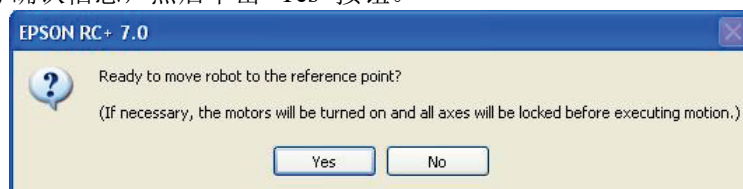
- (9) 单击<下一个>按钮。



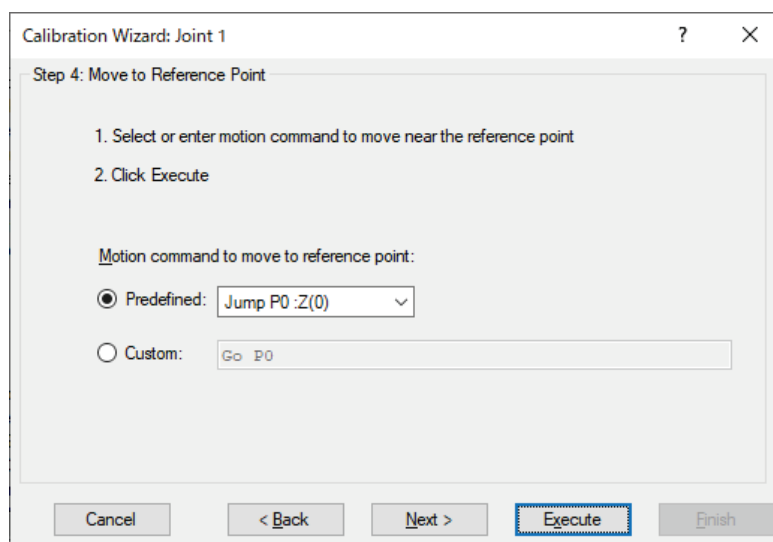
(10) 移动到参考点。单击<Execute>按钮。



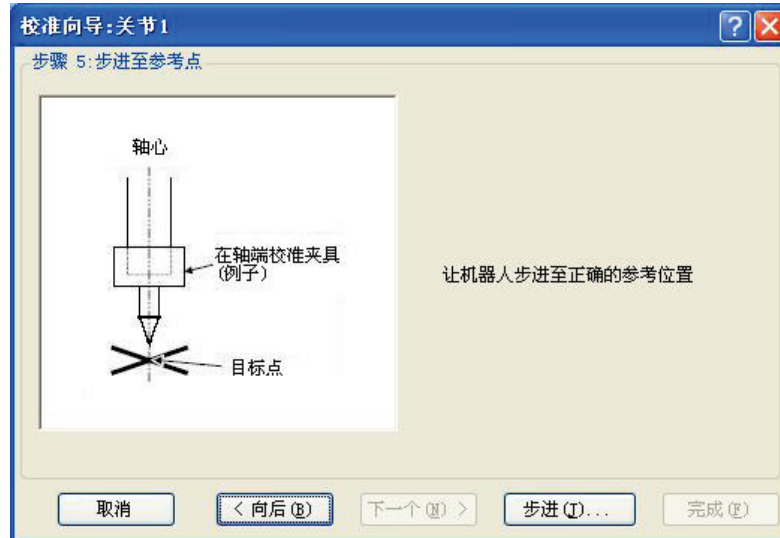
(11) 确认信息，然后单击<Yes>按钮。



(12) 完成到参考点的移动之后，单击<Next>按钮。



(13) 以步进方式移动到正确的参考位置。单击<步进>按钮。

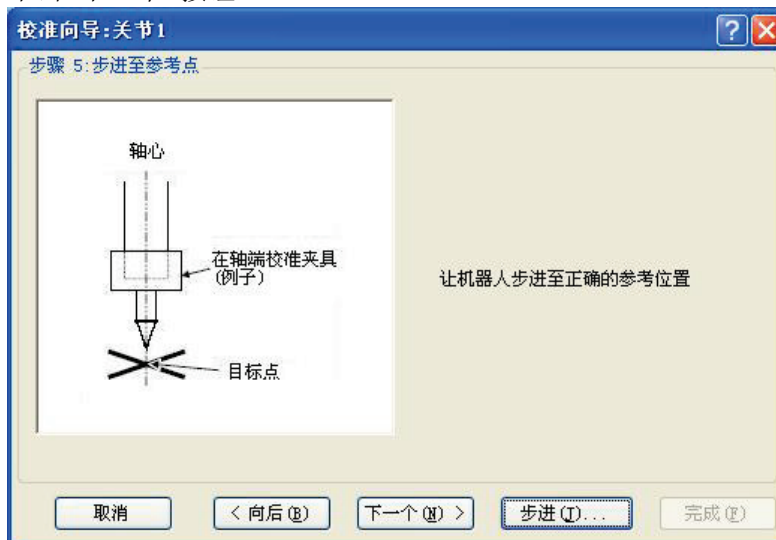


(14) 通过步进移动与参考点对齐，然后单击<确定>按钮。



* 请仅在第2关节进行正确定位，然后将第3关节移动到0脉冲附近。

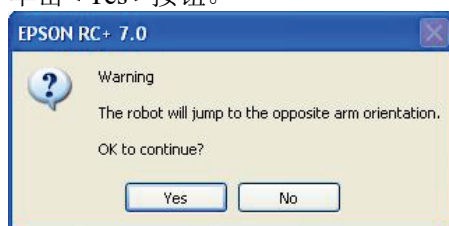
(15) 单击<下一个>按钮。



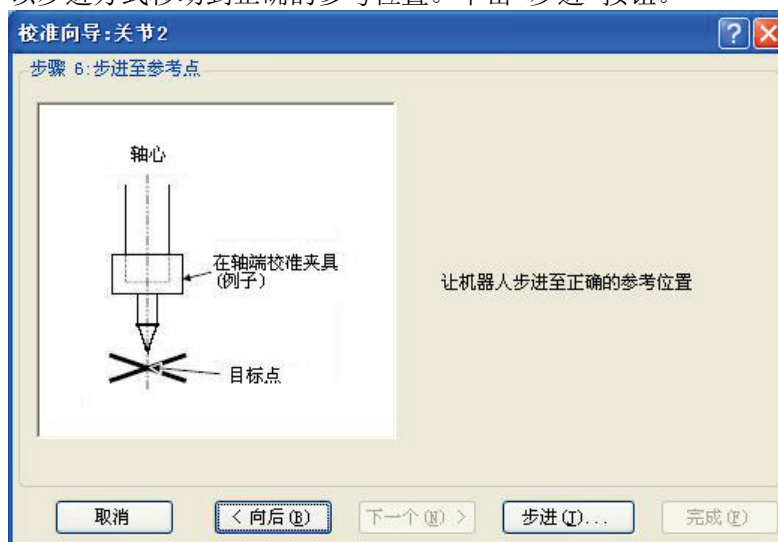
(16) 仅对第2关节的原点调整，执行“利用右手腕/左手腕法则进行原点调整”中的步骤。

其它关节请直接进入步骤(19)。

- i. 通过Jump命令将当前的机械臂姿势移动为不同的姿势(从右手腕换成左手腕)。单击< Yes >按钮。



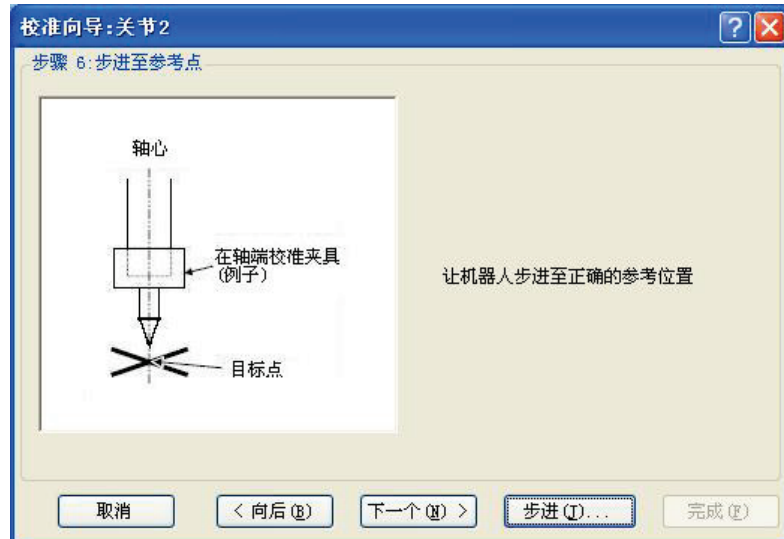
- ii. 以步进方式移动到正确的参考位置。单击<步进>按钮。



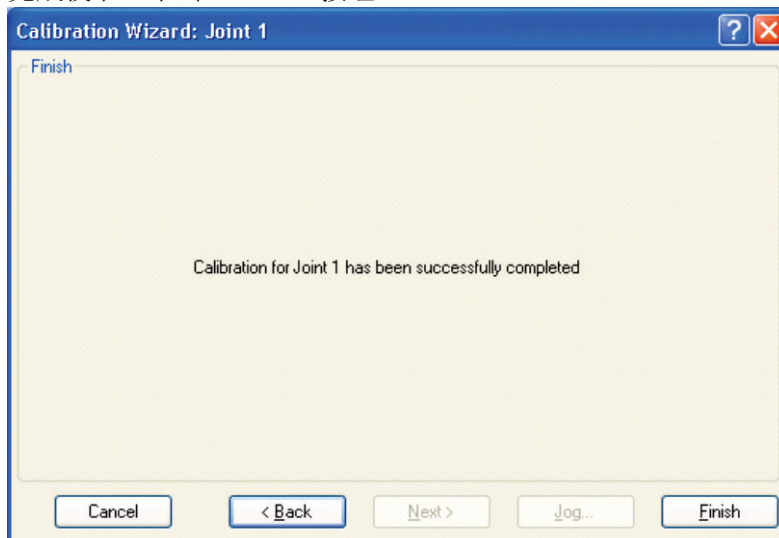
iii. 以步进方式移动到正确的参考位置并调整位置。单击<确定>按钮。



iv. 单击<下一个>按钮。



(17) 完成校准。单击< Finish >按钮。



(18) 将机器人移动到其它点数据处，确认是否正确进行动作。
请根据需要进行示教。

13.3 第2关节的正确原点调整

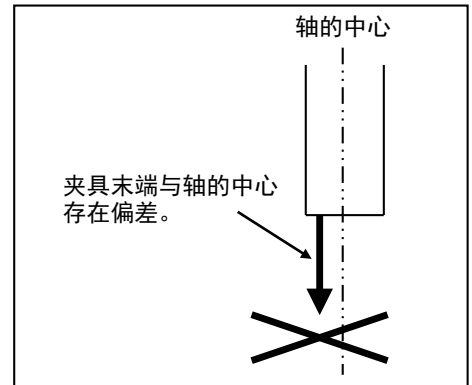
需对机器人的作业点进行坐标计算时，第2关节的精度是非常重要的。



如果按照“13.2 原点调整步骤”中的步骤，对第2关节的精度进行调整时，则需要向导中进行“利用右手腕/左手腕法则进行原点调整”的操作。

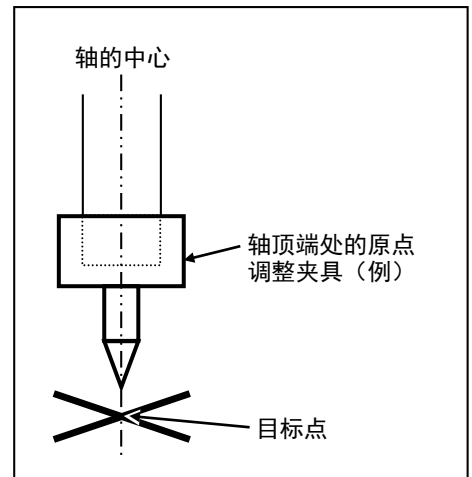
进行原点调整时，基准点为滚珠丝杠花键轴的中心。

夹具末端的中心偏离滚珠丝杠花键轴的中心时，需要拆下夹具末端进行原点调整。



在轴顶端侧制作右面所示的原点调整夹具(例)，以明确轴中心。

将变更右手腕/左手腕姿势时易于确认的位置作为目标点，然后在装置侧打上×号。



拆下夹具末端调整原点之后，安装夹具末端，将机器人移动到示教点，确认位置偏移。出现位置偏移时，请对夹具末端安装位置进行微调，然后再次进行示教。

需对作业点计算坐标时的示例：

- 输入点数据坐标值，进行示教时
- 针对同一点进行右手腕/左手腕的切换时
- 使用Pallet命令时
- 进行CP动作时(直线插补、圆弧插补等)
- 使用Local命令时
- 存在相对坐标记述时<例：P1+X(100)>
- 进行Vision Guide相机校准时

利用右手腕/左手腕法则进行原点调整

- (1) 确认用于原点调整的点数据

使用的点数据需要在右手腕/左手腕的动作范围内，且可用于检查精度。确认使用姿势(点)数据的编号。

- (2) 打开[工具]菜单 - [机器人管理器] - [控制面板]，然后单击MOTOR ON。
 (3) 单击< Free All >，将所有的关节设为非励磁状态，以便可手动移动机械臂。
 (4) 用手将机械臂移动到原点调整的参考点位置，机械臂需要处于右手腕姿态。
 (5) 使用空白点位编号，示教当前位置的点编号。
 (假设此处设置为“P1”。)

在[Jog & Teach]面板中指定点编号“1”，然后单击<示教>按钮。

- (6) 单击[控制面板] - <Lock All>，对所有关节进行励磁。
 (7) 将姿势切换为左手腕并动作到相同的点位置。

>Jump P1/L:Z(0) ' 右手腕变更为左手腕，
 Z为上限位置

* 如果从右手腕姿势向左手腕姿势移动期间存在干扰物，则请单击[控制面板] - < Free All >按钮，通过手动切换为左手腕姿势，然后执行步骤 (6)、(7)。

- (8) 可能会产生位置偏移。

在[步进示教]中，通过步进动作降下-Z，调整偏移，对未使用的点数据编号进行示教。(假设此处设置为“P2”。)

在[步进示教]中指定点编号“P2”，然后单击<示教>按钮。

- (9) 输入新的Hofs值。

>Hofs Hofs (1), Hofs (2) + (Ppls(P1,2) + Ppls(P2,2)) /
 2, Hofs(3), Hofs(4)

- (10) 以当前的左手腕姿势(步骤 (8) 的位置)对步骤 (8) 的点数据编号进行示教。(比如将该姿势(点)设为“P2”。)

在[步进示教]中指定点编号“P2”，然后单击<示教>按钮。

- (11) 将姿势切换为右手腕并确认位置吻合。

>Jump P2/R ' 左手腕变更为右手腕

* 如果从左手腕姿势向右手腕姿势移动期间存在干扰物，则请单击[控制面板] - < Free All >按钮，通过手动切换为右手腕姿势，然后执行步骤 (6)、(11)。

- (12) 将机器人移动到其它点数据处，确认是否正确进行动作。请根据需要进行示教。

* 请删除在第2关节原点调整中刚刚进行示教的2个点数据。

13.4 补充：不使用向导的原点调整步骤



NOTE

下面所述为不使用EPSON RC+校准向导时的原点调整步骤。有关使用校准向导进行原点调整的详细内容，请参阅“13.2 原点调整步骤”。

需对机器人的作业点进行坐标计算时，第2关节的精度是非常重要的。关于第2关节的原点调整，执行“利用右手腕/左手腕法则进行原点调整”中的步骤。有关详细内容，请参阅“13.3 第2关节的正确原点调整”。

由于机器人结构上的限制，无法单独对第4关节进行原点调整。请同时进行第3关节和第4关节的原点调整。



NOTE

为便于进行原点调整，需要在项目内示教参考点(可确认机器人位置的点)。

请根据下述 1~6 的步骤调整原点。

1. 原点调整用点数据的确认

- (1)-1 更换部件之后，使用当前注册的点数据执行原点调整。
确认可再现正确机器人位置的点数据号(P*)。

* 原点调整需要用到因故障等而更换部件(电机、减速机、皮带等)之前的点数据。

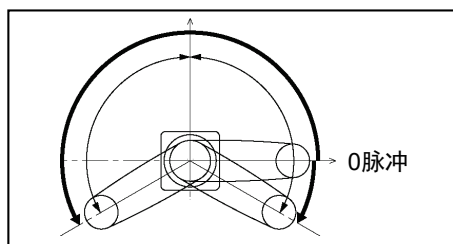
2. 部件更换

- (2)-1 请参阅手册更换部件。
* 更换时请注意不要受伤或损坏部件。

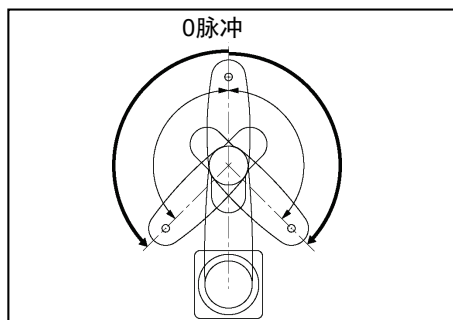
3. 编码器初始化

- (3)-1 在全关节处在动作区域的状态下，打开控制器的电源。
(3)-2 手动将要调整的关节移动到0脉冲位置附近。

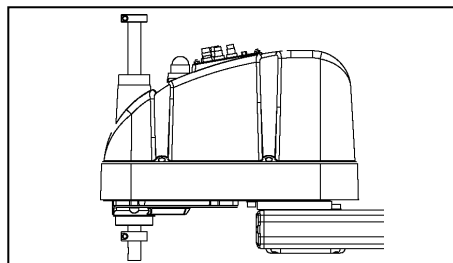
第1关节的0脉冲位置：
与机器人坐标系的X坐标轴重叠的位置



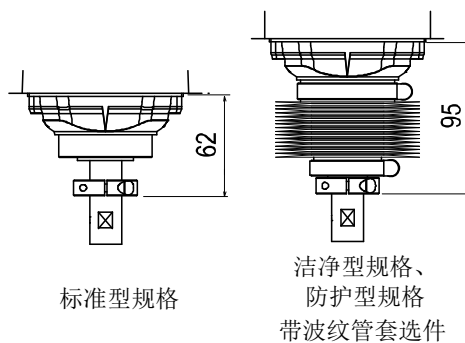
第2关节的0脉冲位置：
第2机械臂垂直于第1机械臂的位置
(第1关节朝向任何方向都是如此。)



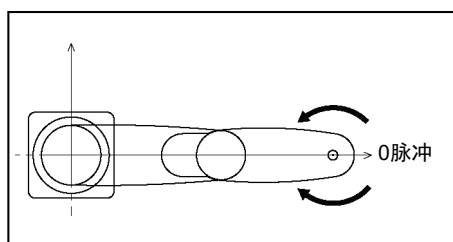
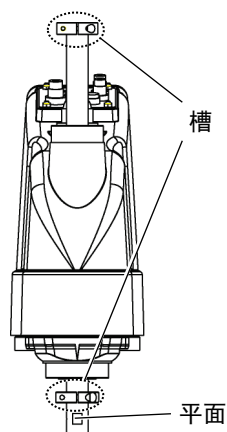
第3关节的0脉冲位置：
动作区域的上限位置



第3关节(轴)的高度因机器人的规格而异。



第4关节的0脉冲位置：
轴的平面(或上下机械挡块的槽)朝向第2机械臂顶端方向的位置



(3)-3 连接EPSON RC+与控制器。

选择进行原点调整的机器人。如下所示，在[命令窗口]中输入并执行。

(比如使用“机器人 1”。)

```
> robot 1
```

(3)-4 执行编码器初始化命令。

根据要调整的关节，按如下所示，在[命令窗口]中输入并执行。

第1关节: >EncReset 1

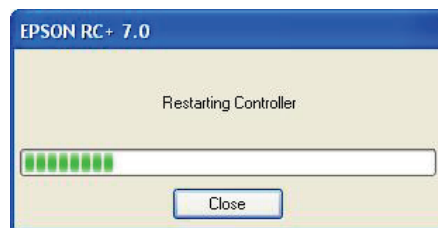
第2关节: >EncReset 2

第3关节: >EncReset 3

第4关节: >EncReset 3, 4

(3)-5 重启控制器。

选择EPSON RC+ 的菜单 - [工具] - [控制器]，然后单击<重启控制器>按钮。



* 重新启动之后，显示自动消失。

4. 粗略的位置调整

(4)-1 通过EPSON RC+菜单 - [工具] - [命令窗口]，输入并执行以下命令。

```
>calpls 0,0,0,0
```

* 机械臂不会动作。

(4)-2 在EPSON RC+菜单 - [工具] - [命令窗口]中，根据要调整的关节，中输入并执行以下命令。

第1关节: >Calib 1

第2关节: >Calib 2

第3关节: >Calib 3

第4关节: >Calib 3, 4

5. 原点调整(正确的位置调整)

(5)-1 单击EPSON RC+菜单 - [工具] - [机器人管理器] - [控制面板]，启动电机。

(5)-2 单击[控制面板]的<Free All>按钮，将所有的关节设为非励磁状态，以便可手动移动机械臂。

(5)-3 用手将机械臂移动到原点调整的参考点位置。

(5)-4 根据原点调整的参考点数据，制作原点调整时使用的数据。

在[命令窗口]中输入并执行以下命令。

(此处使用的原点调整点数据，假设为P1。)

```
> Calpls Ppls(P1,1), Ppls(P1,2), Ppls(P1,3), Ppls(P1,4)
```

(5)-5 使用动作命令，移动至已选中的点位。

选择的点数据为“P1”时，在[步进示教] 中执行“Jump P1:Z(0)”。

* 未调整的关节移动到原来的位置。

(5)-6 通过步进动作将正在进行原点调整的关节*正确定位到选择的点数据位置。

* 调整第4关节原点时，必须将第3关节与第4关节均移至该位置处。

从[步进示教]中选择步进模式[关节]，进行步进动作。

(5)-7 执行原点调整。

根据要调整的关节，按如下所示，在[命令窗口]中输入并执行。

第1关节: >Calib 1

第2关节: >Calib 2

第3关节: >Calib 3

第4关节: >Calib 3, 4

6. 精度确认

(6)-1 也请将机器人移动到其它点位置，确认移动到相同的位置上。

如果未移动到相同位置，则需要其它点位置上再次进行原点调整。另外，进行原点调整之后仍未移动到相同位置时，需要重新进行点设定。

14. G6维护部件表

14.1 通用部件

部件名称		代码	旧代码	备注	参阅	检修对象 *4
AC 伺服电机	第 1 关节 第 2 关节	1497624	R13B000607	400 W	5.1、6.1	✓
		1514468	R13B000616	400 W (S/N: 1****或以后适用)		
	第 3 关节	1497625	R13B000608	200 W	7.1	✓
		1514451	R13B000614	200 W (S/N: 1****或以后适用)		
	第 4 关节	1497626	R13B000609	100 W	8.1	✓
		1514469	R13B000617	100 W (S/N: 1****或以后适用)		
减速机 **	第 1 关节	1480755	R13B010011		5.2	✓
	第 2 关节	1480756	R13B010012		6.2	✓
电磁制动器	Z 轴	1497639	R13B030501		7.3	✓
	U 轴	1497640	R13B030502	G6-***3** (Z: 300, 330 mm)用 *1	8.3	✓
同步皮带	第 3 关节	1480849	R13B030206	Z : 宽 10 mm	7.2	✓
	第 4 关节	1480850	R13B030207	U1 : 宽 9 mm	8.2	✓
		1480851	R13B030208	U2 : 宽 20 mm		
电池板		2120180	R13B041202	带锂电池 安装在第 2 机械臂内 ER17330V (TOSHIBA)	11.2	
电池单元		2117879	R13ZA00600300	更换用锂电池 *3 ER17330V (TOSHIBA)	11.1	
O 型环		1480857	R13B031223	第 1 关节电机法兰用	5.1	
LED 指示灯		2077258	R13A030000200	*2	12	
润滑脂 *5	AFB (滚珠丝杠花键)	—	—	要购买润滑脂, 请垂询当地经销商。	2.3	
	SK-1A (减速机)	—	—		2.3	
	GPL-224(电缆)	—	—		4	

*1 G6-***1**(Z: 150、180 mm)没有 U 轴电磁制动器。

*2 与 E2 系列通用

*3 与 E2C 通用

*4 我们建议当机械手累计工作时间达到 20,000 小时, 则实施检修。可在 EPSON RC+- [控制器状态观看器]对话框 - [电机开的时间]查看机器人运行时间。

有关详细内容, 请参阅“2.2. 检修”。

***5 润滑脂**

根据各国的化学物质法规(国联 GHS 法规), 从 2015 年 4 月开始, 请从以下制造商处购买润滑脂。购买润滑脂请联系以下制造商。如有任何疑问请咨询当地经销商。

产品名称	制造商	URL
THK AFB-LF Grease	THK CO., LTD.	https://www.thk.com/
Harmonic Grease SK-1A	Harmonic Drive Systems Inc.	https://www.harmonicdrive.net/
Krytox®GPL-224	Chemours	https://www.chemours.com/en/brands-and-products

**** 减速机**

减速机由下述3个部件构成。请将这3个部件作为1套进行更换。

波形发生器

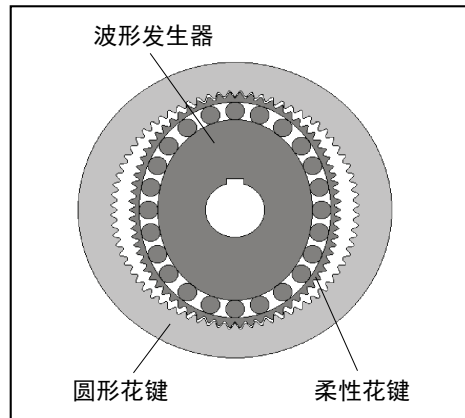
该波形发生器由椭圆状凸轮与嵌入其外圈的滚珠轴承构成。
轴承内圈被固定在凸轮上，外圈则通过滚珠进行弹性变形。

柔性花键

为薄壁、帽状金属弹性体，开口部分外圈带有刻齿。

圆形花键

刚性、圆形主体在内圆周设有齿轮齿。
圆形花键的齿轮齿比柔性花键齿轮齿多两个。



花键已涂抹润滑脂。务必防止润滑脂粘在衣服上。

14.2 环境规格部件

(S: 标准型规格 C: 洁净型规格 D, P: 防护型规格)

部件名称			代码	旧代码	备注	参阅	检修*5
滚珠丝杠花键	S, D (不带波纹管套)	180 mm	1495142	R13B010202		10.1.1	✓
		330 mm	1495143	R13B010203			
	C	150 mm	1497627	R13B010204		10.1.2	✓
		300 mm	1497628	R13B010205			
	P, D 带波纹管套选件	150 mm	1497629	R13B010206			
		300 mm	1497630	R13B010207			
电缆单元	S, C	450 mm	1497631	R13B020012	内部配线电缆	4	
		550 mm	1497632	R13B020013			
		650 mm	1497633	R13B020014			
	P, D	450 mm	1497634	R13B020015			
		550 mm	1497635	R13B020016			
		650 mm	1497636	R13B020017			
M/C 电缆	S, C	3 m	RC180	R12NZ90026	R12B020425	*4	4.3
			RC700-A 用, 直型	R12NZ900JX	—		
			RC700-A 用, L 型	R12NZ900K1	—		
		5 m	RC180	R12NZ90027	R12B020426		
			RC700-A 用, 直型	R12NZ900JY	—		
			RC700-A 用, L 型	R12NZ900K2	—		
		10 m	RC180	R12NZ90028	R12B020427		
			RC700-A 用, 直型	R12NZ900JZ	—		
			RC700-A 用, L 型	R12NZ900K3	—		
	15 m	RC700-A 用, 直型	R12NZ900XY	—			
		RC700-A 用, L 型	R12NZ900Y1	—			
		20 m	RC700-A 用, 直型	R12NZ900XZ	—		
	RC700-A 用, L 型		R12NZ900Y2	—			

部件名称			代码	旧代码	备注	参阅： 维护篇	检修 *5
M/C 电缆	D, P	3 m	RC180	R12NZ90029	R12B020428	*4	4.3
			RC700-A 用, 直型	R12NZ900K4	—		
			RC700-A 用, L 型	R12NZ900K7	—		
		5 m	RC180	R12NZ9002A	R12B020429		
			RC700-A 用, 直型	R12NZ900K5	—		
			RC700-A 用, L 型	R12NZ900K8	—		
	10 m	RC180	R12NZ9002B	R12B020430			
		RC700-A 用, 直型	R12NZ900K6	—			
		RC700-A 用, L 型	R12NZ900K9	—			
	15 m	RC700-A 用, 直型	R12NZ900Y3	—			
		RC700-A 用, L 型	R12NZ900Y5	—			
		10 m	RC700-A 用, 直型	R12NZ900Y4	—		
RC700-A 用, L 型	R12NZ900Y6		—				
机械臂外罩	S, D		1497637	R13B030402	白色	3.1,3.2	
	C, P		1497638	R13B030406	电镀		
波纹管套	C, P, D 带波纹管套选件	150 mm	1497641	R13B030701	*4 *6	9	
		300 mm	1497642	R13B030702	*6		
衬垫单元	D, P		1497643	R13B031226		2.6	
第 2 机械臂衬垫	P		1497644	R13B031227		-	
制动解除开关	S, C		2117817	R13Z702640100	*2	-	
	D, P		1497647	R13B060902	*4	-	

*1 G6-**1**(Z: 150, 180 mm)没有 U 轴电磁制动器。

*2 与 E2 系列通用

*3 与 E2C 通用

*4 与 G10/G20 系列通用

*5 我们建议当机械手累计工作时间达到 20,000 小时, 则实施检修。可在 EPSON RC+- [控制器状态观看器]对话框 - [电机开的时间]查看机器人运行时间。

有关详细内容, 请参阅“2.2. 检修”。

*6 波纹管套为 2 个/套。上波纹管套和下波纹管套的形状不同。

G10 G20维护

记载了维护G10/G20系列机器人时的步骤与注意事项。




1. 关于维护时的安全

进行日常维护之前，请仔细阅读“关于维护时的安全”、本手册及相关手册，在充分理解安全维护方法的基础上进行维护。




请由经过我公司或经销商的维护培训的人员，来进行机械手的维护。

关于正文中的符号

以下符号代表与安全相关的注意事项。请务必阅读。

 警告	如果用户忽视该指示或处理不当，可能会导致死亡或重伤。
 警告	如果用户忽略该指示或处理不当，可能会因触电而受伤。
 注意	如果用户忽略该指示或处理不当，可能会导致人身伤害或财产损失。

设计与安装注意事项

 <p>警告</p>	<ul style="list-style-type: none">■ 除非本手册另有说明，否则请勿拆下任何部件。根据所述内容严格遵守维护步骤。如果进行错误的拆卸或维护，不仅机器人系统会出现故障，还可能会造成严重的安全问题。■ 如果未接受过培训，请在电源接通时远离机器人。另外，请勿进入到动作区域内。即使看到机器人似乎停止了动作，但处于通电状态的机器人可能还会意外进行动作，并可能造成严重的安全问题。■ 请务必在安全护板之外确认更换部件后的机器人动作。否则，动作确认之前的机器人可能会进行意想不到的动作，并可能造成严重的安全问题。■ 进入正规运转之前，请确认紧急停止开关与安全护板开关动作状态正常。如果在开关不能正常动作的状态下进行运转，发生紧急状况时则无法发挥安全功能，可能会导致重伤或重大损害，非常危险。
 <p>警告</p>	<ul style="list-style-type: none">■ 通过拔下电源插头来关闭机器人系统的电源。请务必将AC电源电缆连接到电源插头上。切勿直接连到工厂电源上。■ 请务必在关闭控制器与相关装置电源并拔出电源插头之后进行更换作业。如果在通电的状态下进行作业，则可能会导致触电或故障。
 <p>注意</p>	<ul style="list-style-type: none">■ 请可靠地连接电缆。请注意不要强行弯曲电缆类等，以免向电缆施加负荷。(另外，请勿在电缆上放置重物，强行弯曲或拉拽电缆。)否则,可能会导致电缆损伤、断线或接触不良，致使触电或系统动作不正常。■ 进行机械手维护时，需确保机械手与周围保持50mm的距离。

2. 维护概要

为了防止故障并确保安全、必须执行准确的检查作业。此章节将说明定期检查的时间和详细信息。

请按照进度表安排检查。

2.1 定期检查

2.1.1 定期检查时间表

检查项目分为每天、1个月、3个月、6个月与12个月5个阶段，并按阶段追加项目。其中，1个月的通电并运转时间超过250小时时，请按250小时、750小时、1500小时、3000小时追加检查项目。

	检查项目					检修 (部件更换)
	日常检查	1个月检查	3个月检查	6个月检查	12个月检查	
1个月 (250小时)	每天	√				
2个月 (500小时)		√				
3个月 (750小时)		√	√			
4个月 (1,000小时)		√				
5个月 (1,250小时)		√				
6个月 (1,500小时)		√	√	√		
7个月 (1,750小时)		√				
8个月 (2,000小时)		√				
9个月 (2,250小时)		√	√			
10个月 (2,500小时)		√				
11个月 (2,750小时)		√				
12个月 (3,000小时)		√	√	√	√	
13个月 (3,250小时)		∴	∴	∴	∴	∴
∴ (20,000小时)	∴	∴	∴	∴	∴ √	

2.1.2 检查内容

检查项目

检查项目	检查部位	日常检查	1个月检查	3个月检查	6个月检查	12个月检查
确认螺栓是否松动	夹具安装螺栓	√	√	√	√	√
	机械手安装螺栓	√	√	√	√	√
确认接头是否松动	机械手外侧(连接板等)	√	√	√	√	√
确认是否有外部缺陷 清除附着的灰尘	机械手整体	√	√	√	√	√
	外部电缆		√	√	√	√
确认是否有变形或位置偏移	安全防护等	√	√	√	√	√
确认制动器是否正常工作	第3关节和第4关节	√	√	√	√	√
确认是否有异响或异常振动	整体	√	√	√	√	√

检查方法

检查项目	检查方法
确认螺栓是否松动	使用六角扳手，检查夹具和机械臂的安装螺栓是否松动。 如果发生松动，请参考“2.4 紧固内六角螺栓”并使用正确的扭矩重新拧紧螺栓。
确认接头是否松动	检查接头是否松动。 如果接头松动，请重新连接以免脱落。
确认是否有外部缺陷 清除附着的灰尘	检查机械手的外观，如果附着灰尘，请进行清洁。 检查电缆外观，如果有划痕，请确认是否断线等损坏。
确认是否有辨性或位置偏移	检查安全防护装置等是否发生错位。 如果有错位，请恢复到原来的位置。
确认制动器是否正常工作	检查当电机关闭时，轴部不会因重力下降。 当电机关闭且未启用制动解除开关时，轴部发生下降，请咨询经销商。 如果操作制动解除开关无法解除制动，也请咨询经销商。
确认是否有异响或异常振动	检查机械手动作时是否有异响或异常振动。 如果发现有任何异常，请咨询经销商。

2.2 检修(更换零件)



注意

- 若不定期检修机器人系统，可能会导致极大的安全隐患。
- 检修是假设所有关节的运动距离都是相同的。如果有某个关节的占空比或负载特别高，我们建议以这个关节为准，在达到累计工作时间20,000小时之前，尽可能对所有关节进行检修。

机械手的各关节中使用的零件，都会由于长期运作导致性能下降，从而影响机器人的精度或发生故障。所以为了继续使用机械手，我们推荐用户进行检修(更换零件)。

我们建议当机械手累计工作时间达到20,000小时，则实施检修。

但是，由于机械手的动作距离和负载程度(最大动作速度和最大加减速度是连续动作)不同，磨损程度会有所不同。



在EPSON RC+ 7.0 Ver.7.2.x或更高版本(固件版本Ver.7.2.x.x或更高)中，可以从EPSON RC+ 7.0的[零件消耗管理]对话框中查看定期维护零件(电机，减速机，同步皮带)的建议更换时间。

有关详细资讯，请参阅以下手册。

RC700系列维护手册 6. 报警功能

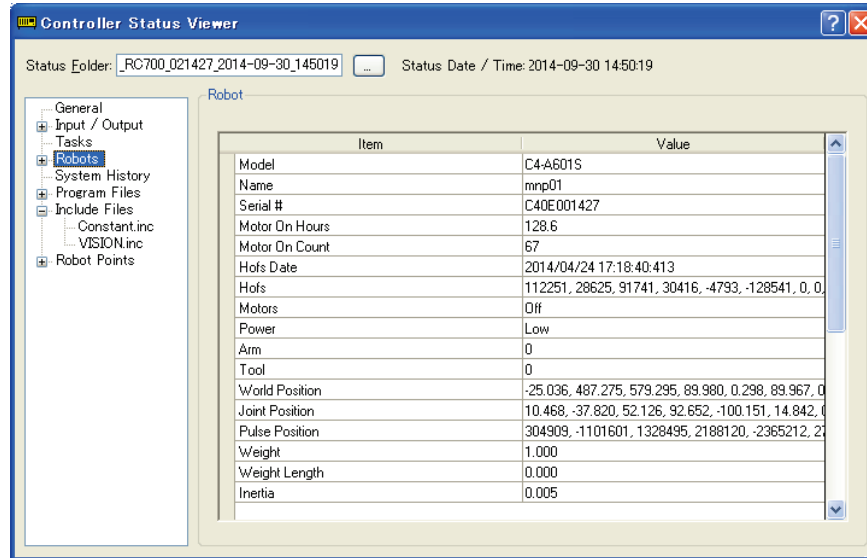
注意事项:

维护部件的建议更换时间为当期达到L10寿命时(达到10%故障概率时)。

在[零件消耗管理]对话框中，L10的寿命显示为100%。

可在[控制器状态观看器]对话框 - [电机开的时间]查看机器人运行时间。

- (1) 选择EPSON RC+的菜单 - [工具] - [控制器]，显示[控制器工具]对话框。
- (2) 单击<观看控制器状态>按钮打开[浏览文件夹]对话框。
- (3) 选择保存了信息的文件夹。
- (4) 单击<确定>显示[控制器状态观看器]对话框。
- (5) 从左侧的树状菜单中选择[机器人]。(对话框图像：EPSON RC+ 7.0)




关于需检修的部件，请参阅 *15. G10/G20维护部件表*。

关于各部件的更换，请参阅本手册各章节。

请与当地销售商联系以获取更多信息。

2.3 润滑脂加注

滚珠丝杠花键与减速机需要定期加注润滑脂。请务必使用指定的润滑脂。

 注意	<ul style="list-style-type: none"> ■ 请注意避免润滑脂用光。如果润滑脂用光，滑动部件则会产生伤痕等，不仅无法充分发挥性能，而且修理也会花费大量时间与费用。
	<ul style="list-style-type: none"> ■ 一旦润滑脂进入眼中、口中或粘附在皮肤上，请进行下述处理。 <ul style="list-style-type: none"> 进入眼中时 : 请用清水彻底清洗眼睛，然后就医。 进入口中时 : 若不慎吞咽请勿强行呕吐，应立即就医。 进入嘴里时，请用水充分漱口。 粘附到皮肤上时 : 请用水与肥皂冲洗干净。

	润滑部件	润滑间隔	润滑脂	润滑脂加注方法)
第1关节 第2关节	减速机	检修时	SK-1A	5.2 更换第1关节减速机 6.2 更换第2关节减速机
第3关节	滚珠丝杠 花键单元	运行100km时 (首次润滑脂加注为 50km)	AFB	滚珠丝杠花键单元的润滑脂加注
第4关节	无齿隙齿轮	第3关节检修时	AFB	仅G10

第1,2关节减速机

通常情况下，建议在检修时加注润滑脂。

但是，根据行驶距离和负载程度(例如最大运行速度和以最大加速度/减速度连续运行时)不同，机械手的损耗也会有差异。

第3关节滚珠丝杠花键单元

推荐当运行距离达到100 km时，加注润滑油。但是，也可以确认润滑脂的状态来判断是否需要润滑。例如下图所示，润滑油变黑或者润滑脂干燥时，则需要加注润滑脂。



正常的润滑脂



变黑的润滑脂

首次润滑脂加注在运行50km后执行。




在EPSON RC+ 7.0 Ver.7.2.x或更高版本(固件版本Ver.7.2.x.x或更高)中，可以从EPSON RC+ 7.0的[零件消耗管理]对话框中查看滚珠丝杠花键单元的润滑脂加注的建议时间。

有关详细资讯，请参阅以下手册。


RC700系列维护手册 6. 报警功能

滚珠丝杆花键单元的润滑脂加注


	名称	数量	備考
润滑脂	滚珠丝杠花键单元用 (AFB润滑脂)	适量	
使用工具	抹布	1	润滑脂擦拭用(花键轴)
	十字螺丝刀	1	

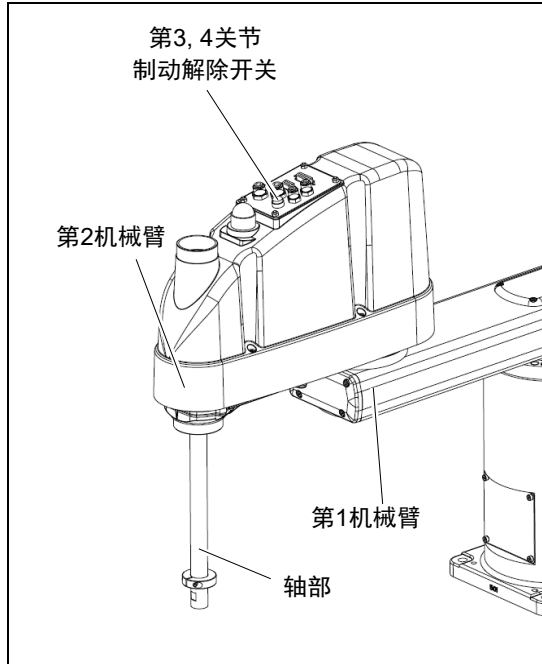
NOTE
 为防止润滑脂滴落，请适当的遮盖夹具和周边设备。

- (1) 打开控制器电源。
- (2) 请执行以下方式之一，将轴部降低到下限位置。
 - 按住制动解除开关，将轴部降至最低。

NOTE
 按下制动解除开关期间，请注意因夹具末端自重而下降。

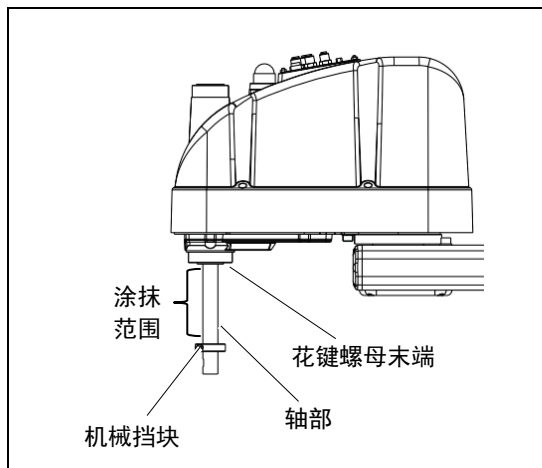
- 在EPSON RC+ 7.0 菜单中选择 [工具]-[机器人管理器]-[步进&示教]选项卡中，将轴部降低到下限位置。

NOTE
 注意不要让夹具和周边设备发生干涉。

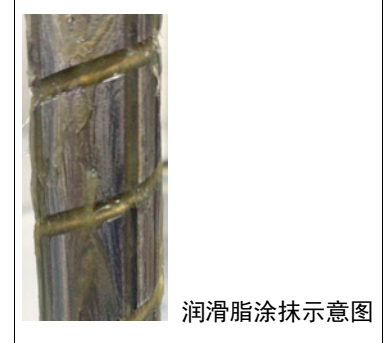


- (3) 关闭控制器电源。
- (4) 擦拭丝杆上旧的润滑脂，涂抹新的润滑脂。

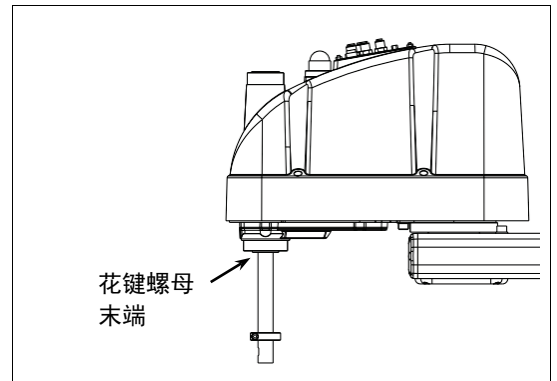
润滑脂的涂抹范围是，花键螺母末端到机械挡块。



- (5) 在滚珠丝杆花键的螺旋槽和垂直槽上涂抹润滑脂，填满凹槽即可。



- (6) 打开控制器电源。
- (7) 启动机器人管理器，将轴部移动到原点位置。注意不要与周边设备发生干涉。
- (8) 移动到原点位置后，操作轴进行上下往返动作。往返动作，是指在低功率模式下，将轴移动到上限位置和下限位置。持续动作5分钟左右，让润滑油均匀的分布在轴上。
- (9) 关闭控制器电源。
- (10) 擦拭花键螺母和机械挡块上多余的油脂。



第4关节无齿隙齿轮(仅G10)

	名称	数量	备注
维护备件	滚珠丝杠花键单元用润滑脂(AFB润滑脂)	适量	
使用工具	一字螺丝刀	1	
	六角扳手(两面宽度 3mm)	1	M4螺钉用
	注射枪(或注射器)	10~20g	
	抹布	1	用于擦除润滑脂

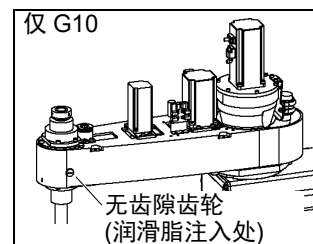
- (1) 拆下机械臂顶部外罩。

有关详细资讯, 请参阅“3.1 机械臂顶部外罩”。

- (2) 拆下盲螺母。

- (3) 使用注射枪或塑料注射器(无针头), 注入润滑脂。

向注射器和注入10到20g润滑脂, 然后在无齿隙齿轮中注入5g(填满齿槽即可)润滑脂。



2.4 紧固内六角螺栓

在需要机械强度的位置使用内六角螺栓(以下简称螺栓)。组装时,按下表所示的紧固扭矩紧固这些螺栓。

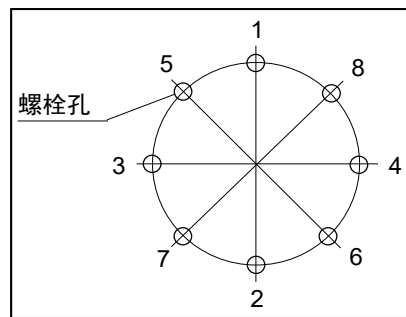
除了特别指定的情况之外,在本手册记载的作业中重新紧固这些螺栓时,请使用扭矩扳手等紧固到下表所示的紧固扭矩值。

螺栓	紧固扭矩值
M3	2.0 ± 0.1 N·m (21 ± 1 kgf·cm)
M4	4.0 ± 0.2 N·m (41 ± 2 kgf·cm)
M5	8.0 ± 0.4 N·m (82 ± 4 kgf·cm)
M6	13.0 ± 0.6 N·m (133 ± 6 kgf·cm)
M8	32.0 ± 1.6 N·m (326 ± 16 kgf·cm)
M10	58.0 ± 2.9 N·m (590 ± 30 kgf·cm)
M12	100.0 ± 5.0 N·m (1,020 ± 51 kgf·cm)

止动螺丝请参阅下述内容。

止动螺丝	紧固扭矩值
M4	2.4 ± 0.1 N·m (26 ± 1 kgf·cm)
M5	3.9 ± 0.2 N·m (40 ± 2 kgf·cm)

如图所示,按对角线的顺序固定配置在圆周上的螺栓。



固定时,请勿一次性紧固螺栓,而要用六角扳手分2、3圈紧固,然后使用扭矩扳手等按上表所示的紧固扭矩值进行紧固。然后使用扭矩扳手按上表所示的紧固扭矩值进行紧固。

2.5 关于原点位置

如果更换机器人的电机或减速机等部件,电机保存的原点与控制器侧保存的原点之间则会产生偏差,无法进行正确的控制。

因此,更换部件之后,需要进行原点调整(校准),使这两个原点一致。

进行原点调整作业前需要事先记录特定位置的脉冲值。

更换部件之前,在当前注册的点(姿势)数据中选择易于确认精度的点,按下述步骤显示脉冲值并进行记录。

EPSON
RC+

在[命令窗口]中执行下述命令。

```
>PULSE
```

```
PULSE: [第1关节脉冲值] pls [第2关节脉冲值] pls [第3关节脉冲值] pls [第4关节脉冲值] pls
```

2.6 维护备件的配置

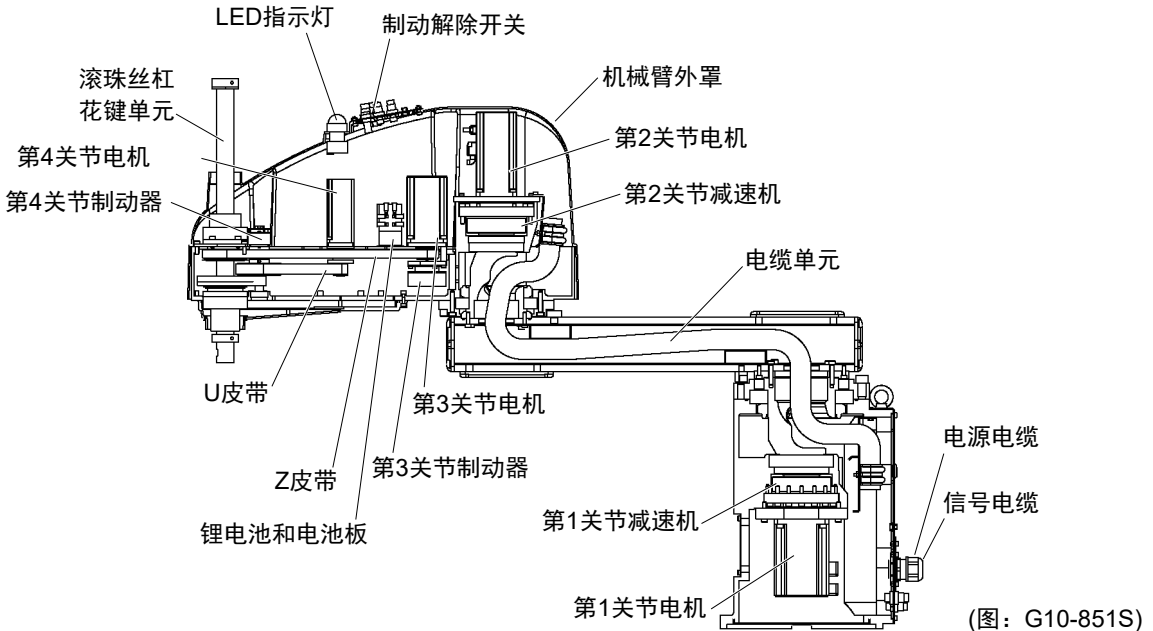


G10-65***的序列号在 S/N: 1**** 以后的机型的维护备件有所不同。有关详细资讯，请参阅 2.6.4 G10-65***: S/N: 1****以后

2.6.1 台面安装

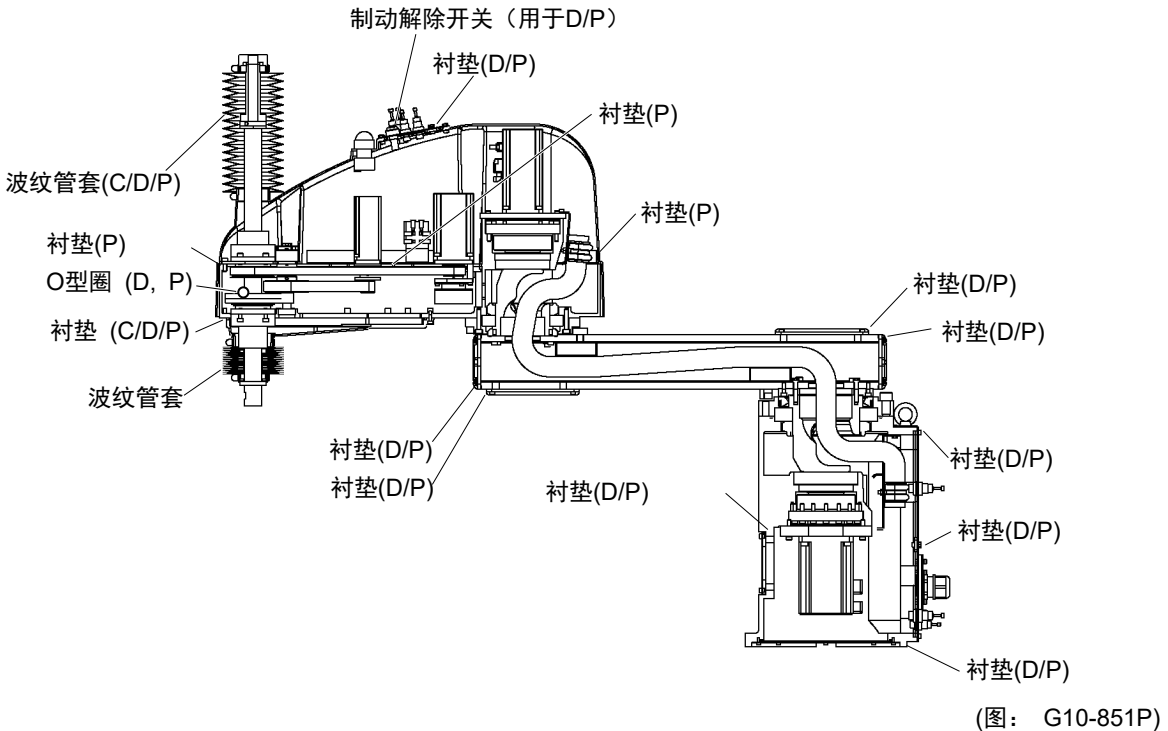
G10

G10-***S : 标准环境规格



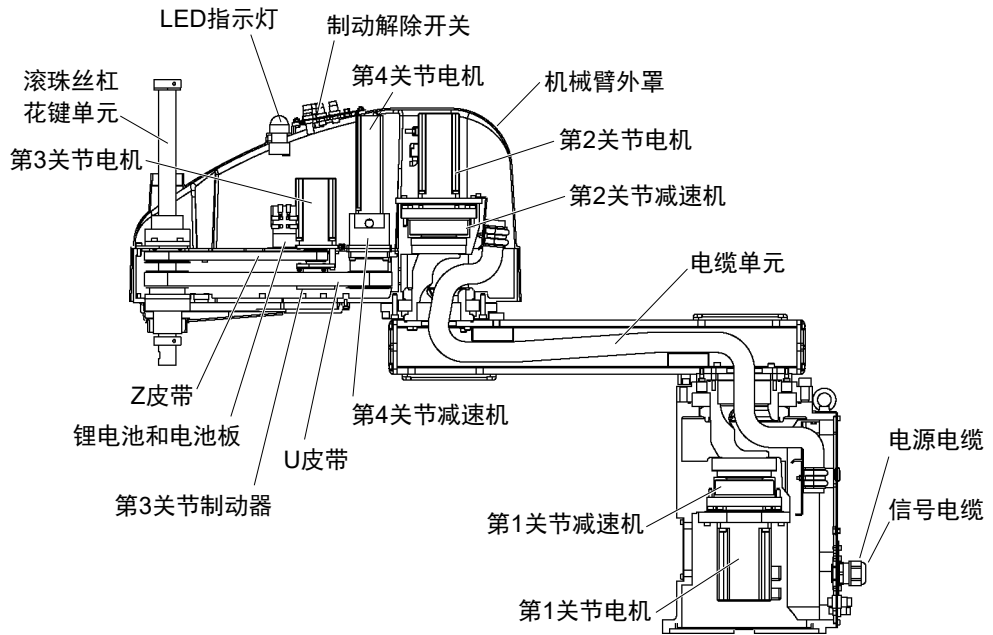
G10-***C : 洁净型规格

G10-***D, P : 防护型规格 (D: 带波纹管套选项)



G20

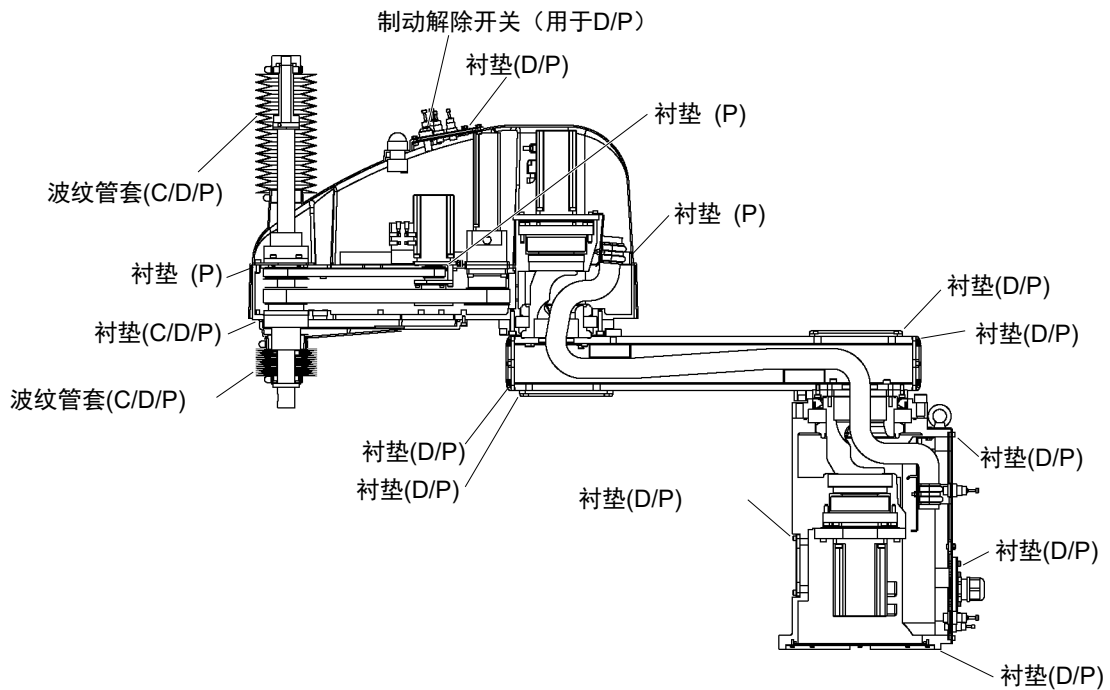
G20-***S : 标准环境规格



(图: G20-851S)

G20-***C : 洁净环境规格

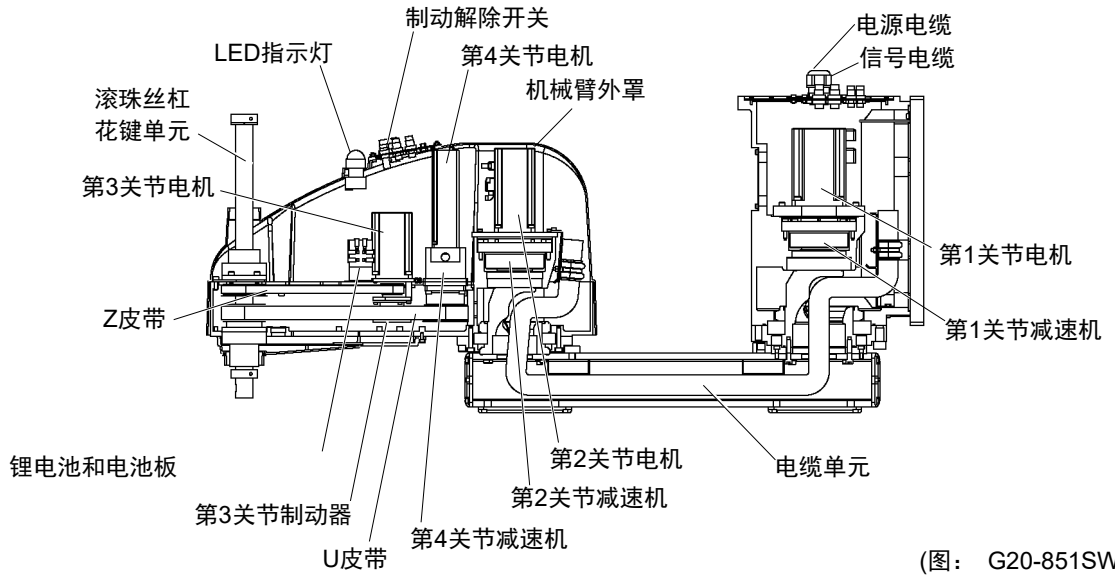
G20-***D, P : 防护型规格 (D: 带波纹管套选件)



(图: G20-851P)

G20

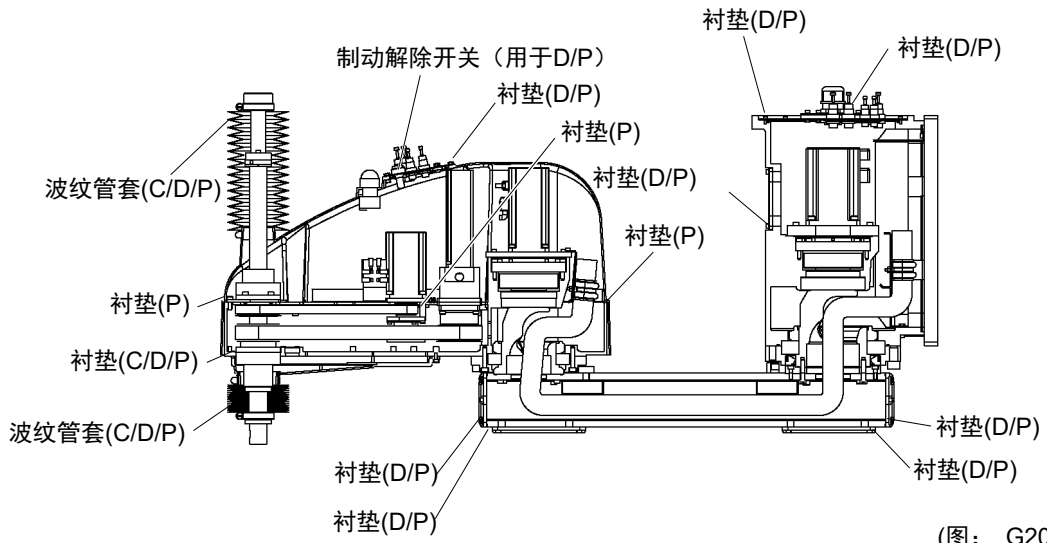
G20-***SW : 标准环境规格



(图: G20-851SW)

G20-***CW : 洁净环境规格

G20-***D, PW : 防护型规格 (D: 带波纹管套选项)

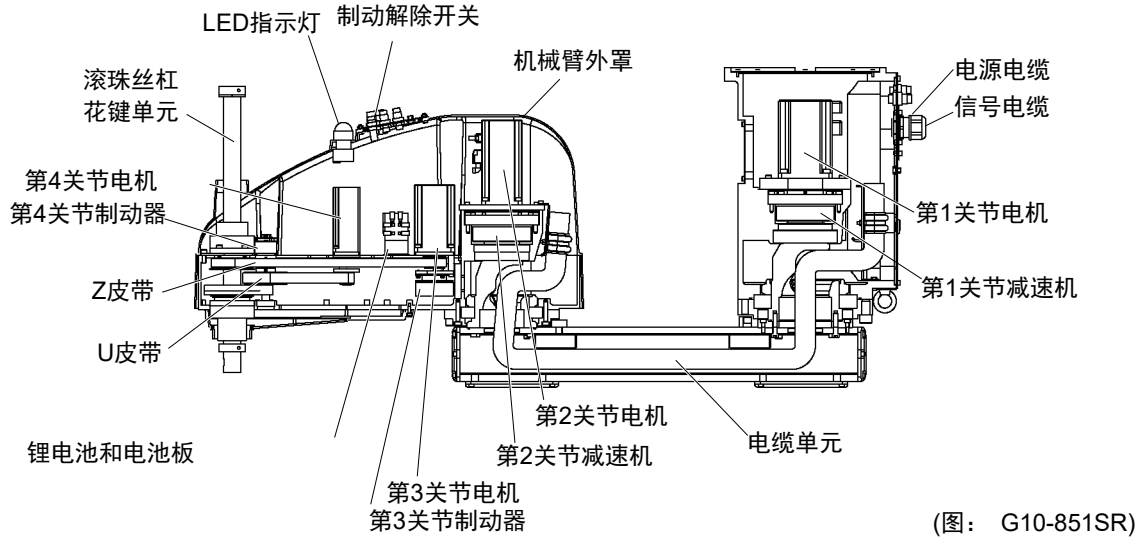


(图: G20-851PW)

2.6.3 吊顶安装

G10

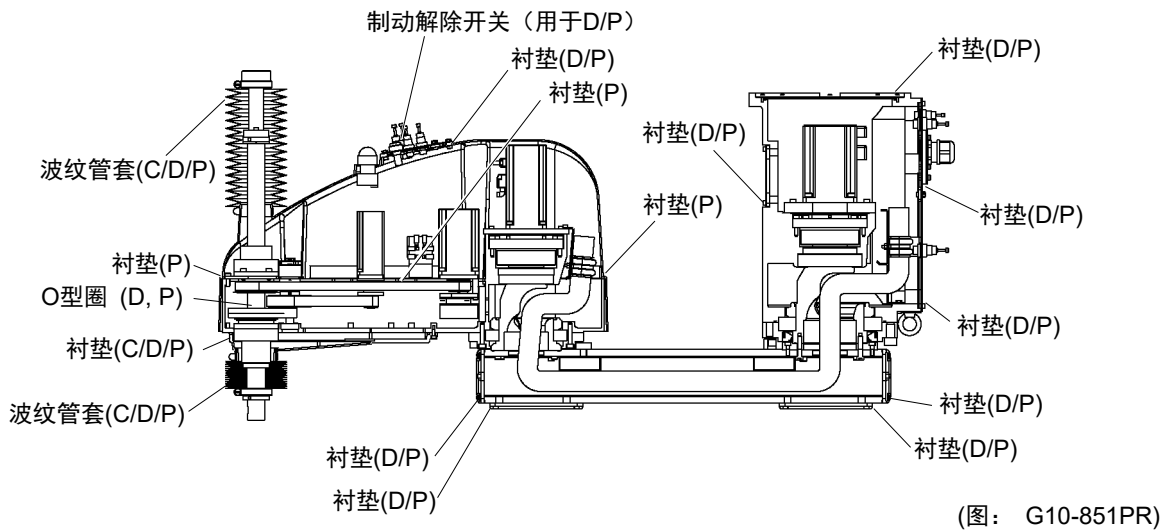
G10-***SR : 标准环境规格



(图: G10-851SR)

G10-***CR : 洁净环境规格

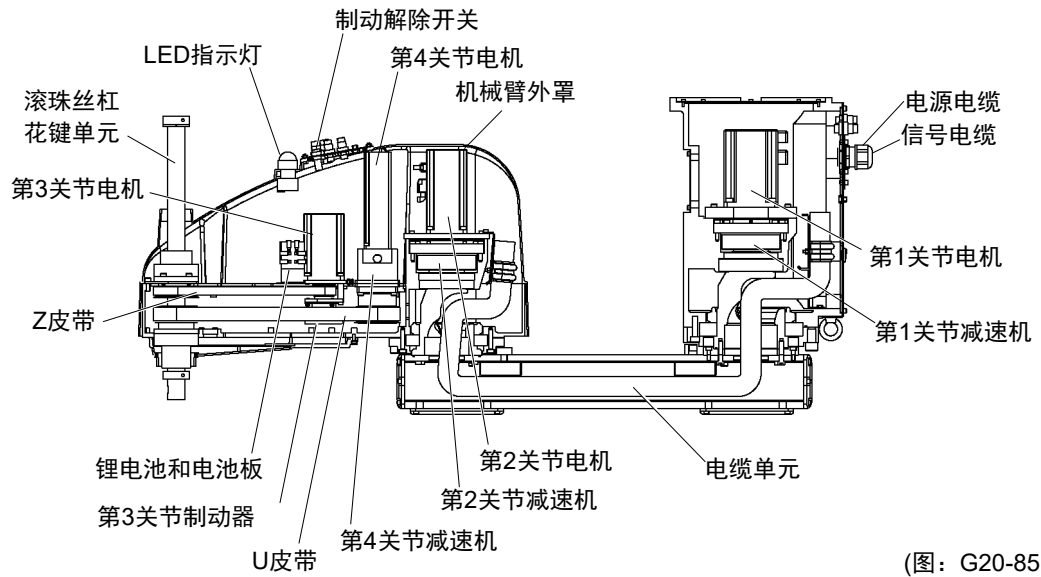
G10-***D, PR : 防护型规格 (D: 带波纹管套选项)



(图: G10-851PR)

G20

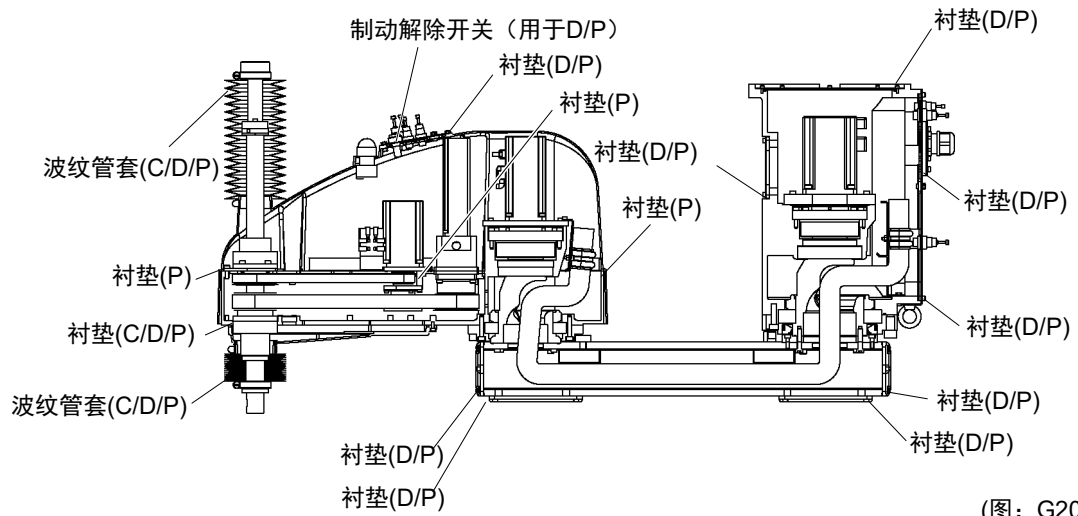
G20-***SR : 标准环境规格



(图: G20-851SR)

G20-***CR : 洁净环境规格

G20-***D, PR : 防护型规格 (D: 带波纹管套选项)



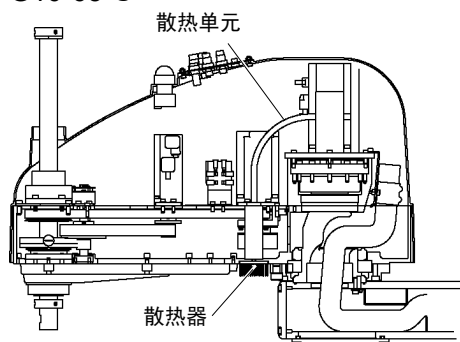
(图: G20-851PR)

2.6.4 G10-65***: S/N: 1****以后

G10-65*** 的序列号 S/N: 在1**** 以后的机型，新增了以下维护备件。

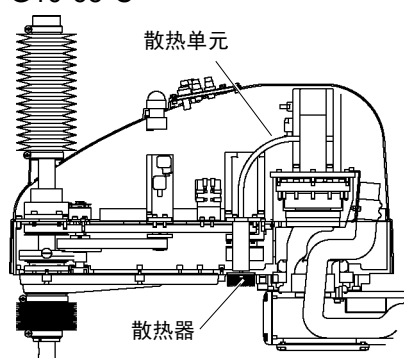
标准规格

G10-65*S*



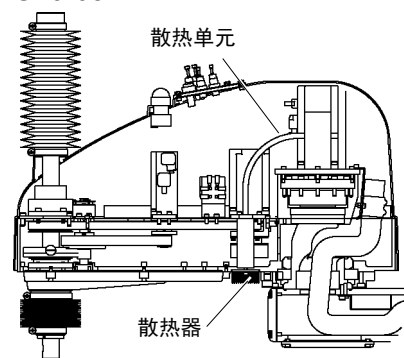
洁净环境规格

G10-65*C*




防护型规格

G10-65*P*

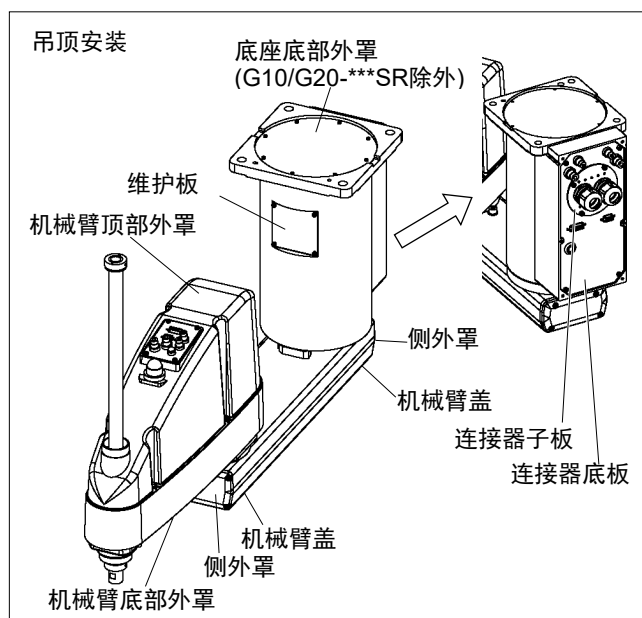
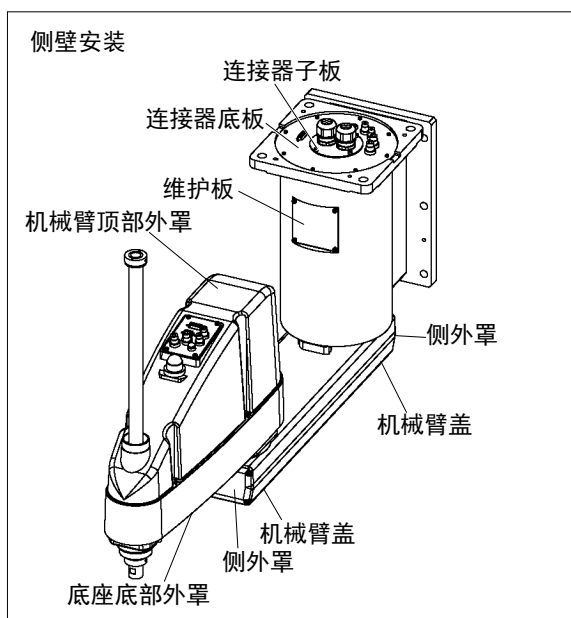
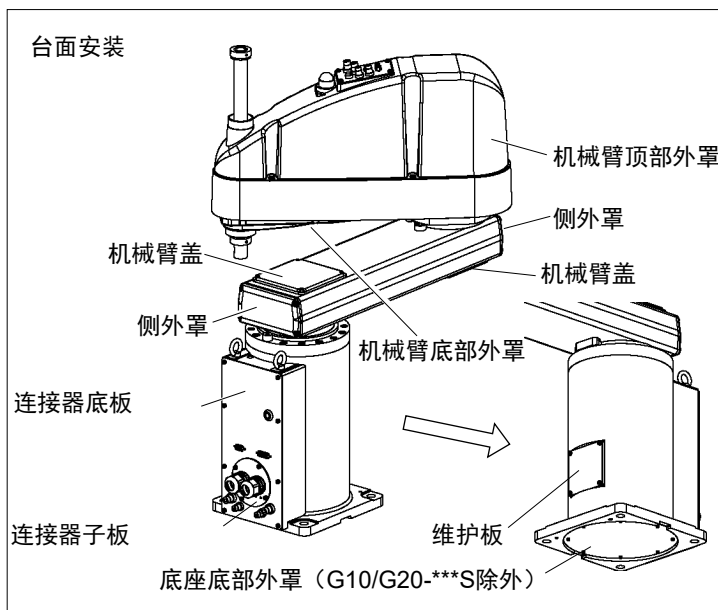


3. 外罩

本章将介绍如何拆卸和安装外罩，这是维护每个零件时的通用方法。

 <p>警告</p>	<ul style="list-style-type: none"> ■ 请勿在保持电源打开的状态下装卸电机连接器。通电状态下插拔电机连接器极为危险。可能导致严重的人身伤害，因为机器人可能发生异常动作，并且可能导致触电或机器人系统故障。 ■ 通过拔下电源插头来关闭机器人系统的电源。请务必将AC电源电缆连接到电源插头上。切勿直接连到工厂电源上。 ■ 请务必在关闭控制器与相关装置电源并拔出电源插头之后进行更换作业。如果在通电的状态下进行作业，则可能会导致触电或故障。 ■ 请勿使异物进入到机器人内部与连接端子中。如果在进入异物的状态下通电，则可能会导致触电或故障，非常危险。
---	---

	名称	数量	备注
维护备件	衬垫单元	1	1499592 仅限于洁净环境规格和防护型规格
	第2机械臂衬垫	1	1499593 仅限于洁净环境规格和防护型规格
	硅粘合剂 (连接器底板衬垫用)	1	仅限于台面安装和吊顶安装 /防护型规格
使用工具	六角扳手	双面宽度 2.5 mm	1 M3螺丝用 仅限于侧壁安装，防护型规格
		双面宽度 3 mm	1 M4螺钉用 紧固扭矩值: 0.9 N·m (9.2 kgf·cm) 波纹管套拆卸用 仅限于洁净环境规格和防护型规格
	十字螺丝刀	1	波纹管套拆卸用 仅限于洁净环境规格和防护型规格
	抹布	1	粘合剂擦拭用



3.1 机械臂顶部外罩



注意

- 请勿用力拉拽机械臂顶部外罩。否则，可能会导致电缆损伤，断线，接触不良，致使触电或系统动作不正常。
- 安装外罩时，请勿夹住电缆类或将其强行弯曲后压入。否则，可能会导致电缆损伤，断线，接触不良，致使触电或系统动作不正常。当布设电缆时，拆卸外罩请查看电缆位置。务必将电缆放回原来的位置。

拆卸机械臂顶部 (1) 打开控制器。

外罩

- (2) 按下制动解除开关，将轴降到下限位置。确保留有足够的空间，防止夹具末端碰撞外围装置等。

NOTE



制动解除开关是第3关节和第4关节通用的。按下制动解除开关时，第3关节和第4关节两者的制动器同时被解除。

按下制动解除开关期间，请注意因夹具末端自重而产生的轴下垂和旋转。

- (3) 关闭控制器电源。

- (4) 拆下机械臂顶部外罩固定螺栓，抬起外罩。

NOTE

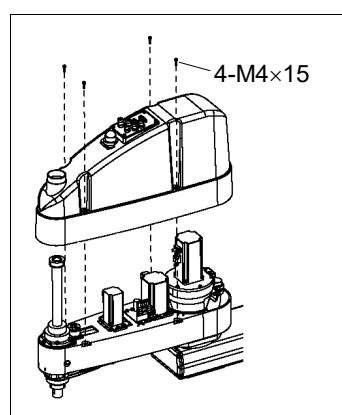


如果机器人安装了波纹管套，请将上波纹管套拆下，然后将机械臂顶部外罩拆下。关于波纹管套拆卸，请参阅“9. 波纹管套”。

因为连接了用户配线与配管，外罩无法完全拆下。但可以继续进行定期维护。

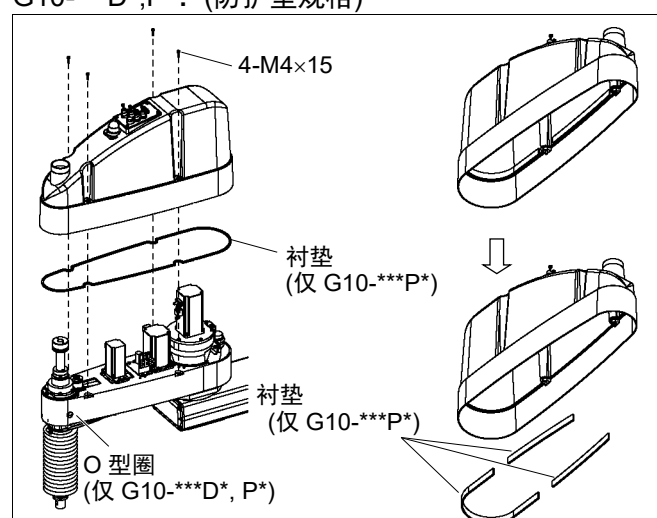
LED指示灯和制动解除开关的电缆位于主体和外罩之间。请勿用力拉扯电缆或连接器，否则会导致其损坏。

G10-***S*(标准环境规格)



G10-***C*(洁净环境规格)

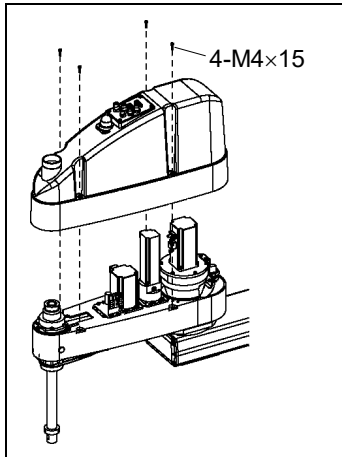
G10-***D*,P*:(防护型规格)



G10-***P*装有衬垫。

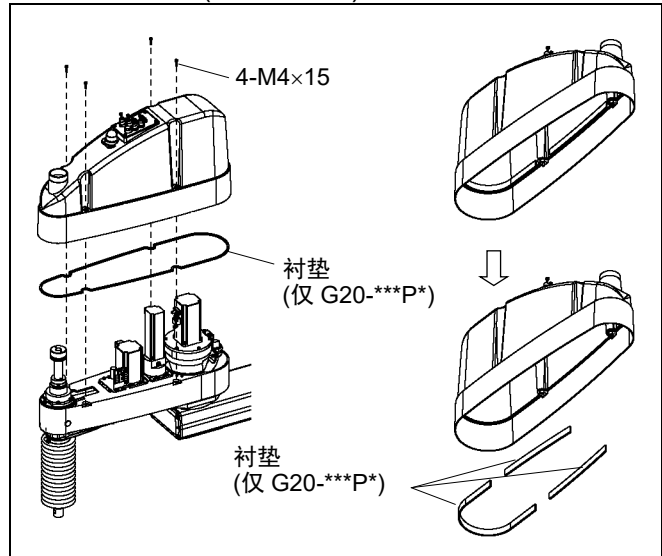
G10-***D*,P*装有O型圈。

G20-***S*(标准环境规格)



G20-***C*(洁净环境规格)

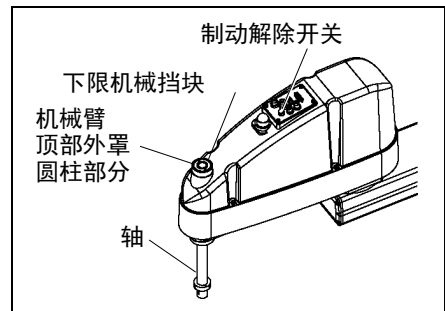
G20-***D*,P*: (防护型规格)



G20-***P*装有衬垫。

安装机械臂顶部外罩 (1) 将外罩安装到机械臂上，然后用机械臂顶部外罩固定螺栓进行固定。

安装机械臂顶部外罩之后，请确认下限机械挡块不会碰到机械臂顶部外罩的圆柱部分。



如果机器人安装了波纹管套，安装机械臂顶部外罩后，安装上波纹管套。有关波纹管套安装，请参阅“9. 波纹管套”。

3.2 机械臂底部外罩

拧下机械臂底部外罩固定螺栓，然后拉下外罩并将其拆下。



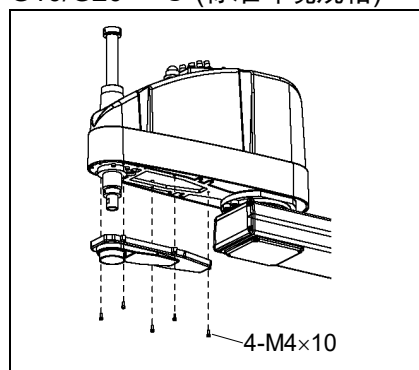
因安装了夹具末端，机械臂底部外罩可能无法从轴上拆下。

如果需要完全拆下外罩(更换滚珠丝杠花键单元等)，请拆下夹具末端。

如果无需完全拆下外罩，请将轴降低到下限位置，放下机械臂底部外罩。然后进行维护或检查。

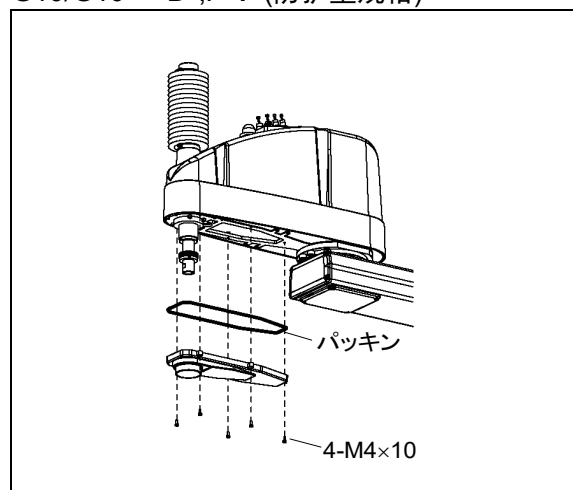
如果机器人安装了波纹管套，请将下波纹管套拆下或拉下，然后将机械臂底部外罩拆下。关于波纹管套拆卸，请参阅“9. 波纹管套”。

G10/G20-***S*(标准环境规格)



G10/G10-***C*(洁净环境规格)

G10/G10-***D*,P*: (防护型规格)

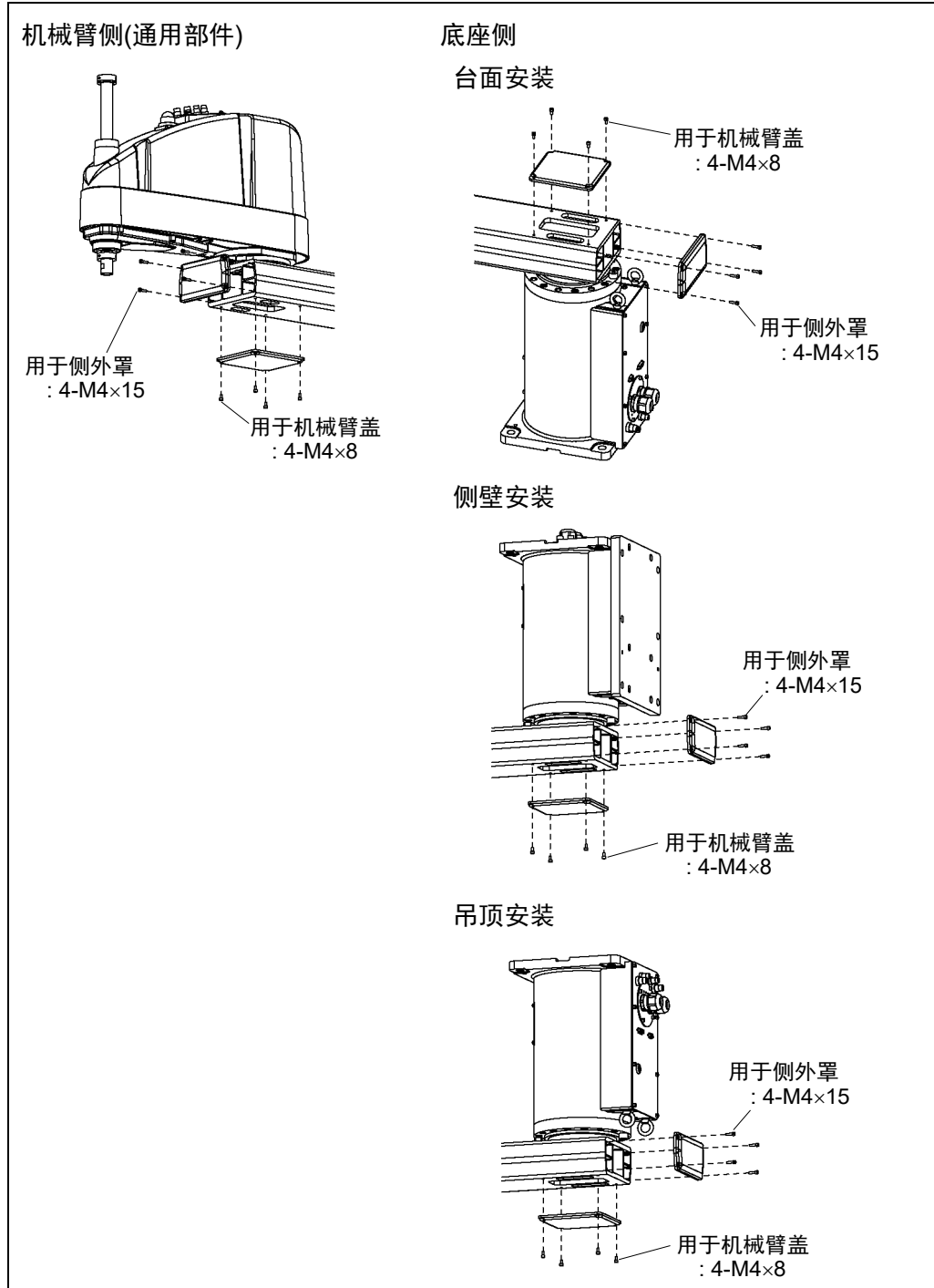


G10/G20-***C*(洁净环境规格)和G10/G20-***D*,P*(防护型规格)装有衬垫。

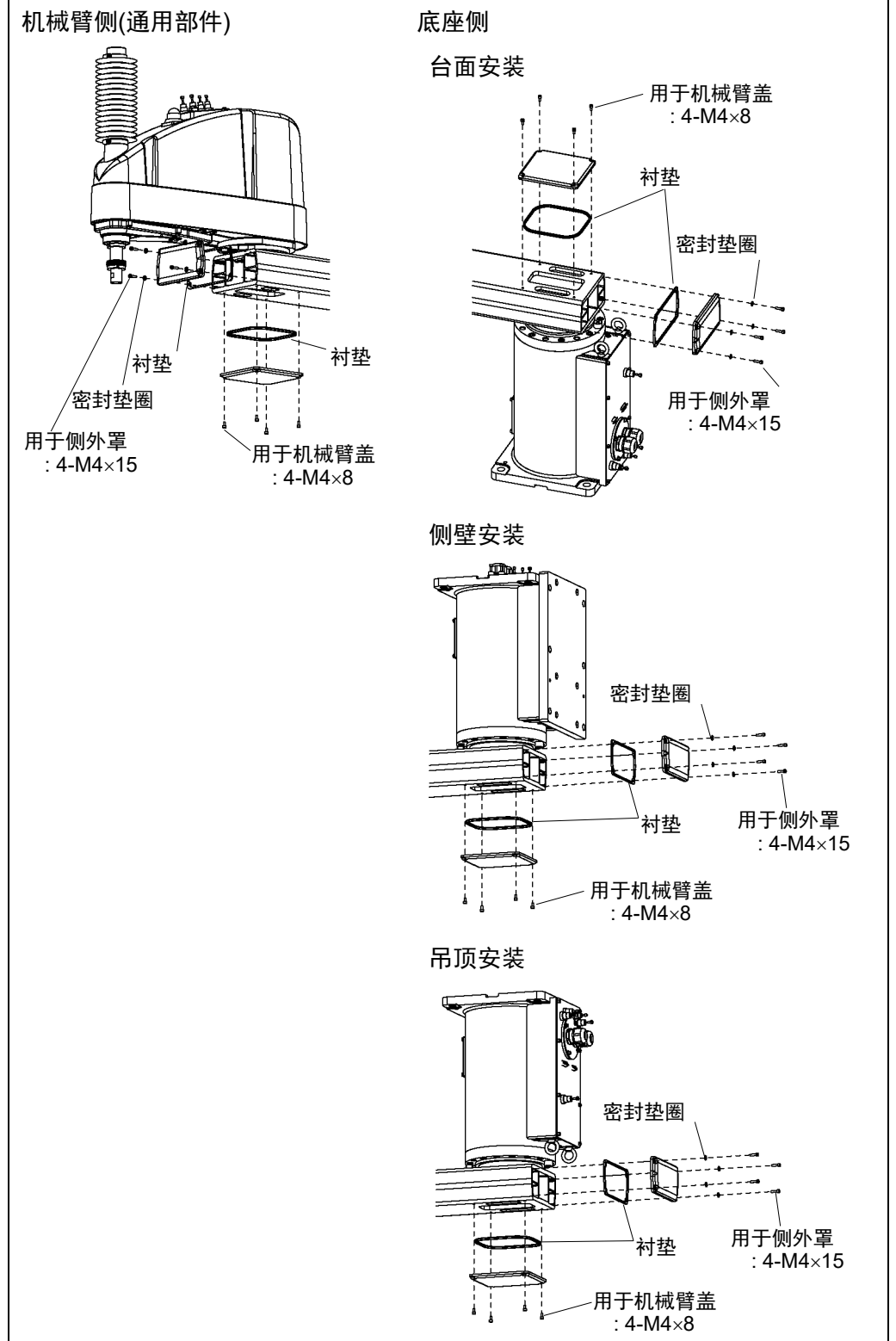
3.3 第1机械臂外罩

第1机械臂外罩有两套机械臂盖和侧外罩。
 拧下固定外罩和机械臂盖的螺栓并将其拆下。

3.3.1 G10/G20-***S*(标准环境规格)、G10/G20-***C*(洁净环境规格)



3.3.2 G10/G20-***D*, P*(防护型规格)



G10/G20-***D*, P*(防护型规格)装有衬垫和密封垫圈。

3.4 连接器底板

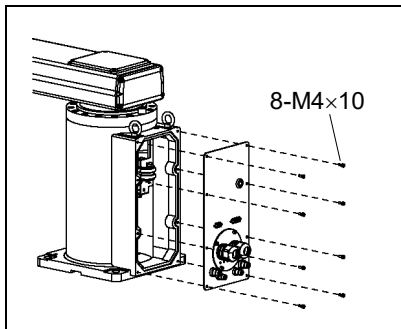


- 请勿用力拉拽连接器板。否则，可能会导致电缆损伤，断线，接触不良，致使触电或系统动作不正常。
- 安装连接器板时，请勿夹住电缆类或将其强行弯曲后压入。否则，可能会导致电缆损伤，断线，接触不良，致使触电或系统动作不正常。移设电缆类时，请在拆卸连接器板后，确认电缆的配置，务必将电缆放回原来的位置。

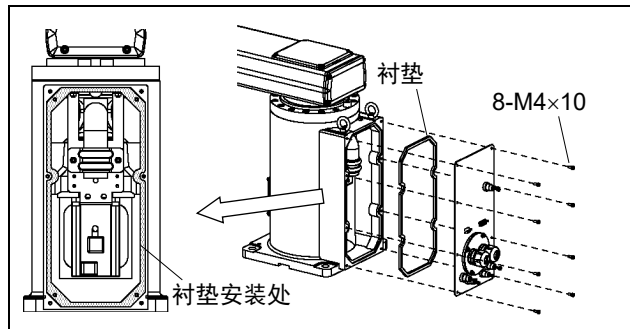
拧下连接器底板固定螺栓，然后拆下底板。

G10/G20-***S*(标准环境规格)
G10/G20-***C*(洁净环境规格)

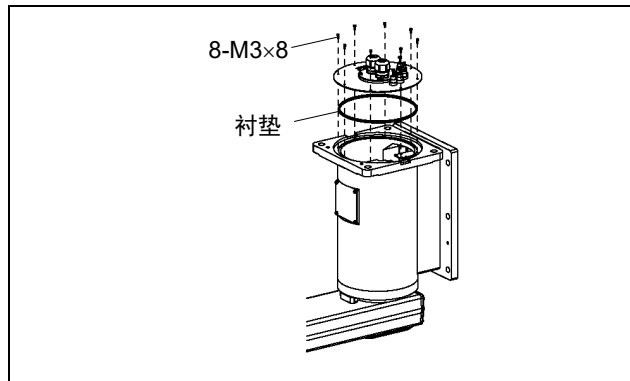
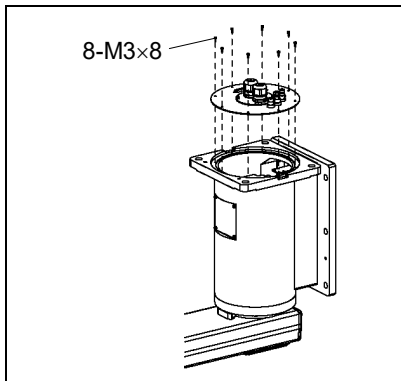
台面安装



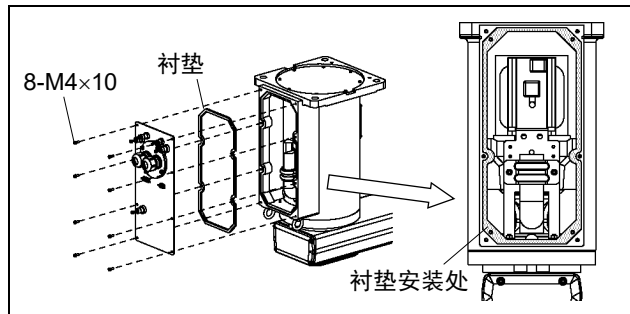
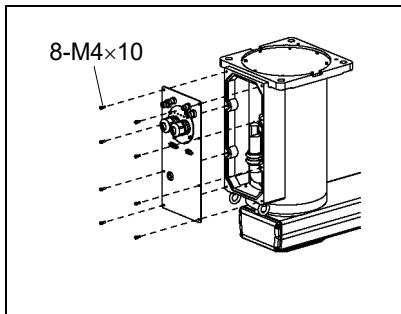
G10/G20-***D*, P*(防护型规格)



侧壁安装



吊顶安装



G10/G20-***D*, P*(防护型规格)装有衬垫。



在将衬垫装到台面安装(G10/G20-***D,P)以及吊顶安装(G10/G20-***DR,PR)机器人时，将硅粘合剂涂抹到底座侧的衬垫安装部分(图中的阴影部分)。

3.5 连接器子板



注意

- 请勿用力拉拽连接器子板。否则，可能会导致电缆损伤，断线，接触不良，致使触电或系统动作不正常。
- 安装连接器子板时，请勿夹住电缆类或将其强行弯曲后压入。否则，可能会导致电缆损伤，断线，接触不良，致使触电或系统动作不正常。移设电缆类时，请在拆卸连接器子板后，确认电缆的配置，务必将电缆放回原来的位置。

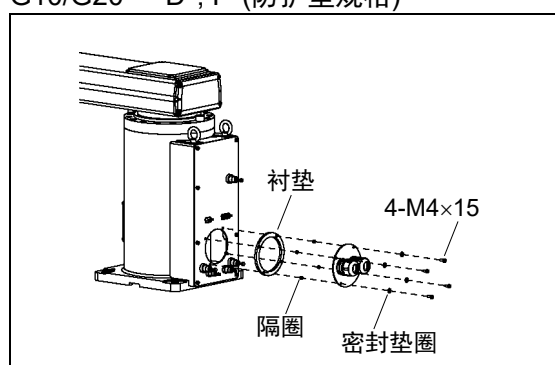
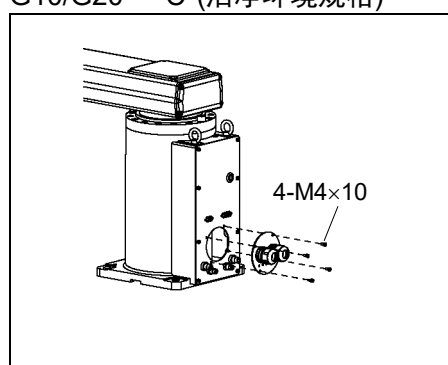
拧下连接器底板固定螺栓，然后拆下子板。

G10/G20-***S*(标准环境规格)

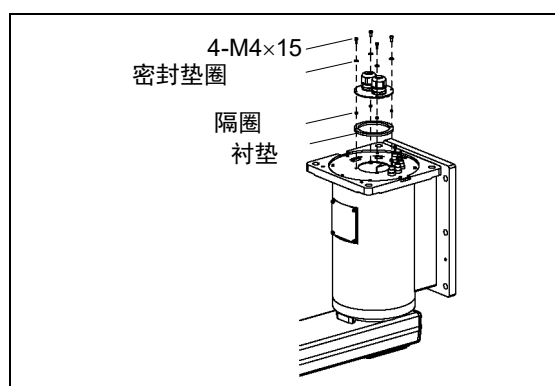
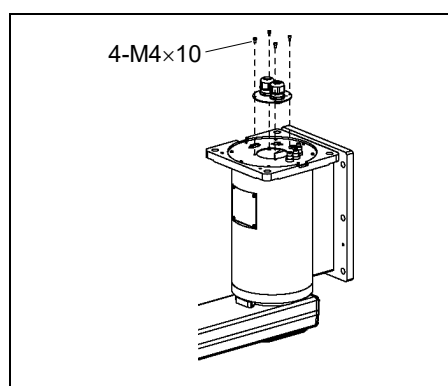
G10/G20-***C*(洁净环境规格)

G10/G20-***D*, P*(防护型规格)

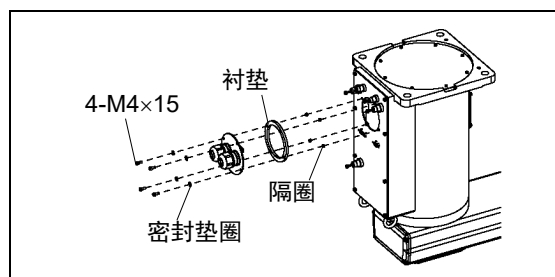
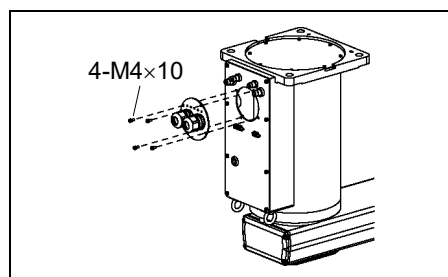
台面安装



侧壁安装



吊顶安装



G10/G20-***D*, P*(防护型规格)装有衬垫、垫片和密封垫圈。

3.6 用户板

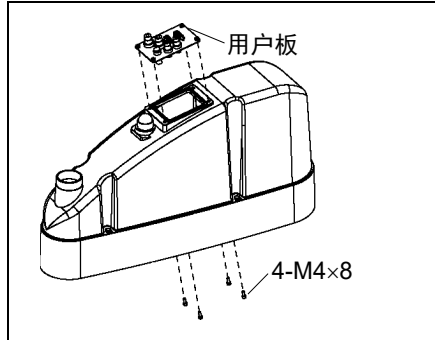
拆下用户板固定螺栓，然后拆下用户板。



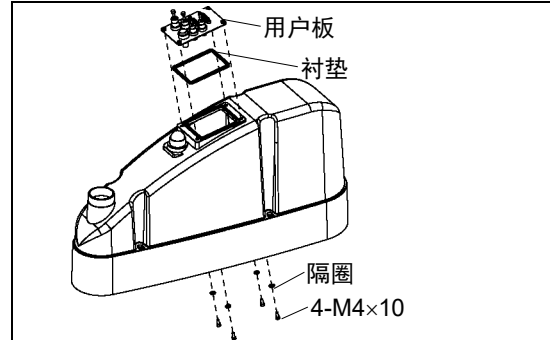
请勿强行取下螺母。用户板的螺母与用户板结合在一起。如果尝试拆下螺母，则会损坏用户板。请勿强行拆卸。

G10/G20-***S*(标准环境规格)

G10/G20-***C*(洁净环境规格)



G10/G20-***D*,P*(防护型规格)



G10/G20-***D*,P*(防护型规格)装有衬垫、垫片和密封垫圈。

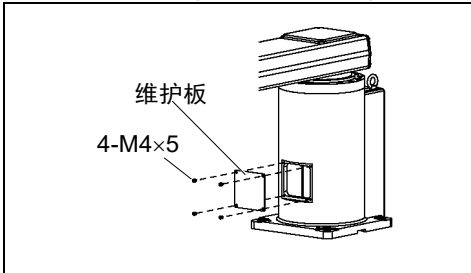
3.7 维护板

拧下维护板固定螺栓，然后拆下维护板。

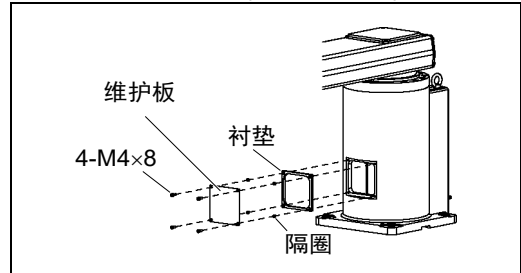
G10/G20-***S*(标准环境规格)

G10/G20-***C*(洁净环境规格)

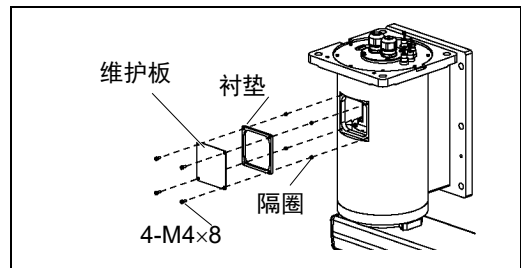
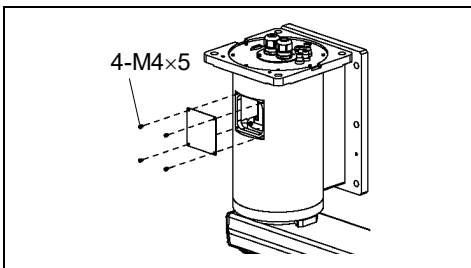
台面安装



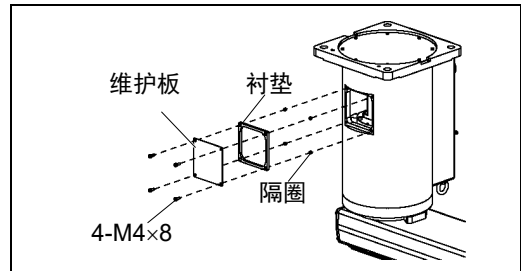
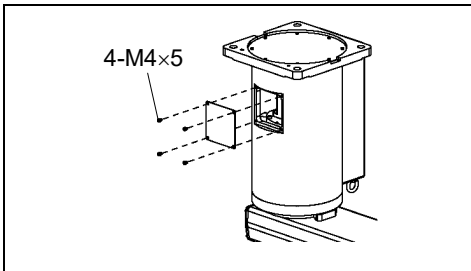
G10/G20-***D*, P*(防护型规格)



侧壁安装



吊顶安装

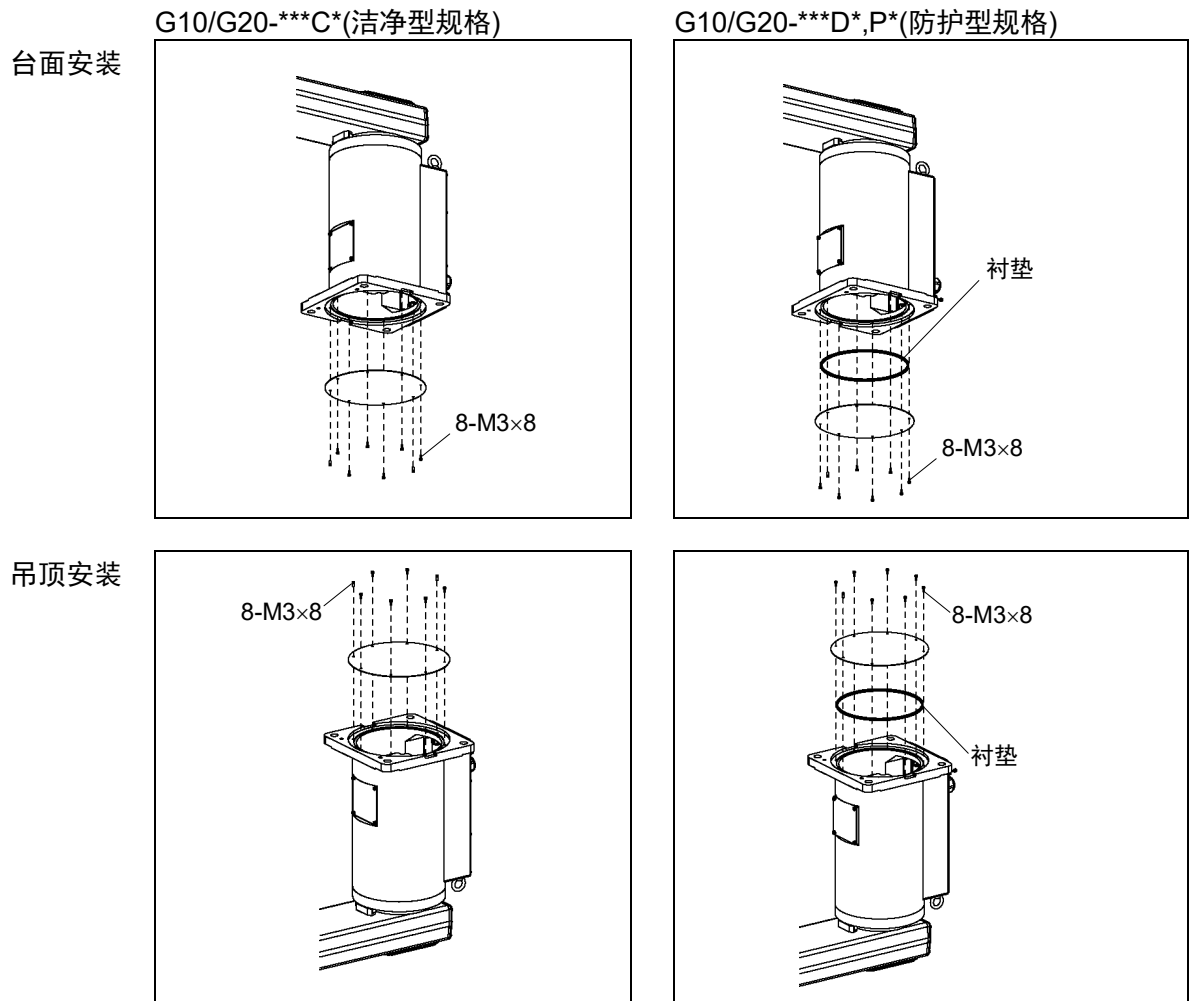


G10/G20-***D*,P*(防护型规格)装有衬垫和密封垫圈。

3.8 底座底部外罩

仅在更换衬垫单元时拆下底座底部外罩。

拧松底座底部外罩固定螺栓并拆下外罩。



NOTE



G10/G20-***D*, P*(防护型规格)装有衬垫。

G10/G20-***S*(标准环境规格)未安装底座底部外罩。

4. 电缆



- 请勿在保持电源打开的状态下装卸电机连接器。通电状态下插拔电机连接器极为危险，可能导致严重的人身伤害，因为机器人可能发生异常动作，并且可能导致触电或机器人系统故障。
- 通过拔下电源插头来关闭机器人系统的电源。请务必将AC电源电缆连接到电源插头上，切勿直接连到工厂电源上。
- 请务必在关闭控制器与相关装置电源并拔出电源插头之后进行更换作业。如果在通电状态下作业，可能会导致触电或机器人系统故障。
- 请勿使异物进入到机器人内部与连接端子中。如果在进入异物的状态下通电，则可能会导致触电或故障，非常危险。



- 请可靠地连接电缆。请注意不要强行弯曲电缆类等，以免向电缆施加负荷。(另外，请勿在电缆上放置重物，强行弯曲或拉拽电缆。)否则，可能会导致电缆损伤、断线及接触不良。致使触电或系统动作不正常。

4.1 电缆单元的更换

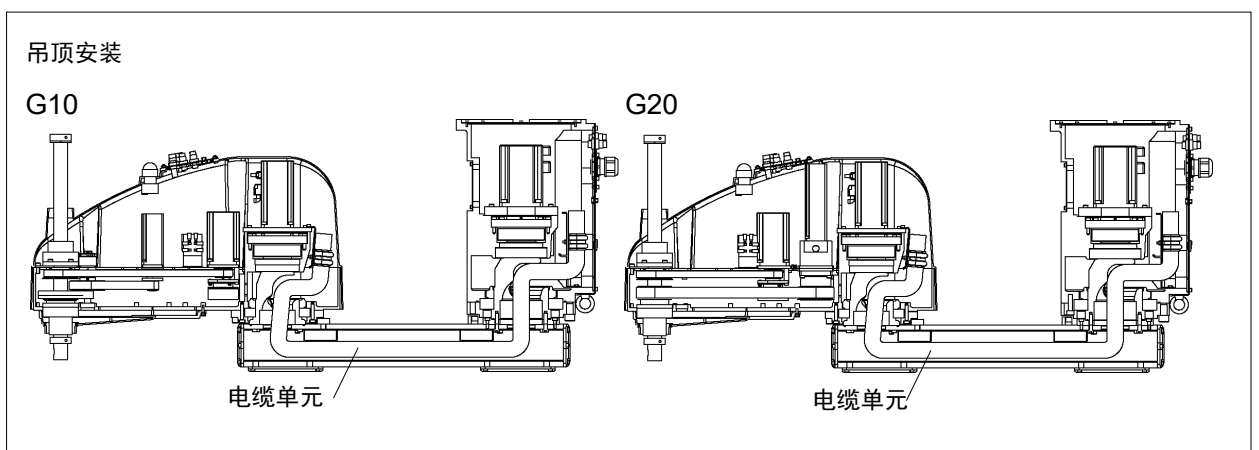
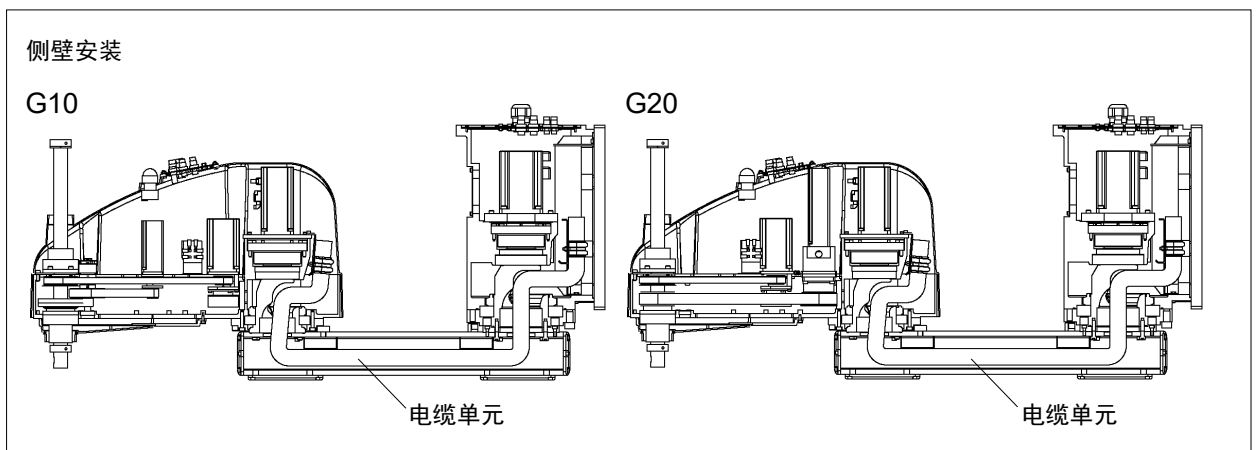
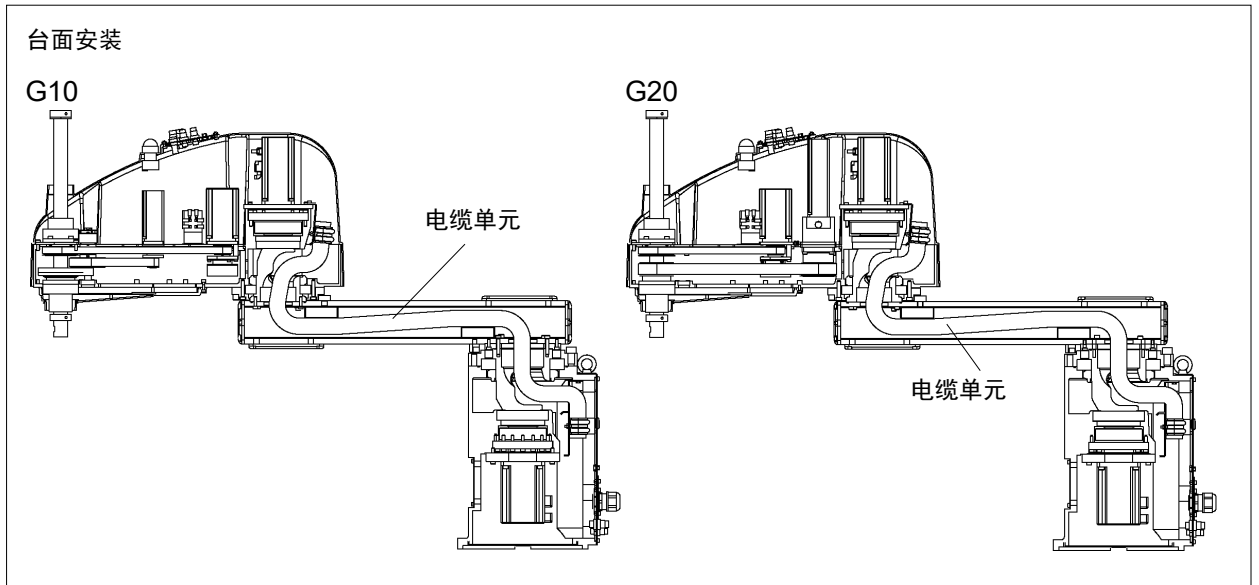
由于各电机是从安装在电池板上的锂电池通过电池连接器来供电的，因此，即使关闭控制器电源，也会保持位置数据。如果拆下电池连接器，位置数据则会消失，打开控制器电源时，EPSON RC+会显示错误信息。

如出现错误，请对所有关节和轴进行原点校准。
有关详细内容，请参阅“14. 原点调整”。

	名称	数量	备注
维护部件	电缆单元	1	各个机型 (参阅“15. 维护部件表”)
	电池单元(锂电池)	1	2117879
使用工具	六角扳手	双面宽度 3 mm	1 M4 螺丝用
		双面宽度 4 mm	1 M5 螺丝用
		双面宽度 5 mm	1 M6 螺丝用
	扳手	对边 5 mm	1 D-Sub 连接器拆卸用
	螺母起子	对边 5 mm	1
	剪钳		1 扎带切断用
	酒精		适量 润滑脂擦拭用
	抹布	1	
使用材料	扎带	8	
润滑脂	电缆用润滑脂(GPL-224)	10 g	





G10-65***的序列号在S/N: 1****以后的机械手，部分结构有所差异。
有关详细内容，请参阅 2.6.4 G10-65***: S/N: 1****以后。





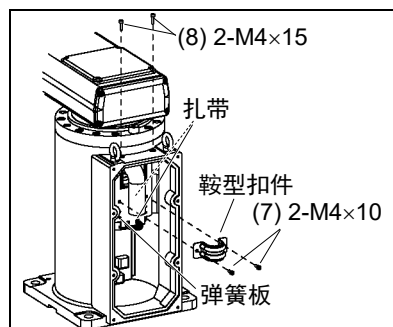
注意

- 如果在更换电缆单元时已断开连接器，则请重新进行正确连接。请参阅配线表。如果连接器连接错误，系统则可能无法正常进行动作。
有关原点调整的详细内容，请参阅“4.2 配线表”。
- 安装外罩时，请勿夹住电缆类或将其强行弯曲后压入。否则，可能会导致电缆损伤，断线，接触不良，致使触电或系统动作不正常。
当布设电缆时，拆卸外罩请查看电缆位置。务必将电缆放回原来的位置。
- 请可靠地连接电缆。请注意不要强行弯曲电缆类等，以免向电缆施加负荷。(另外，请勿在电缆上放置重物，强行弯曲或拉拽电缆。)否则，可能会导致电缆损伤，断线，接触不良。致使触电或系统动作不正常。

- 电缆单元的拆卸**
- (1) 开启控制器的电源，将电机设为非励磁(MOTOR OFF)状态。
 - (2) 按下制动解除开关，将轴降到下限位置。确保留有足够的空间，防止夹具末端碰撞外围装置等。
 制动解除开关作用于第 3 关节和第 4 关节两者。按下制动解除开关时，第 3 关节和第 4 关节两者的制动器同时被解除。
 按下制动解除开关期间，请注意因夹具末端自重而产生的轴下垂或旋转。
 - (3) 关闭控制器的电源，从控制器上拔出电源电缆和信号电缆连接器。
 - (4) 拆下连接器底板。
 有关详细内容，请参阅“3.4 连接器底板”。
 - (5) 将备用电池连接至连接器XB11。
 NOTE 第 1 关节电机位置数据通过第 2 机械臂上的电池保存。连接备用电池，否则
 第 1 关节的位置数据将会丢失。
 - (6) 断开连接至连接器底板(内侧)的连接器、空气管、地线、D-sub电缆和七个连接器
 NOTE(X10、X20、X30、X111、X121、X131、XB10)。
 请记住电缆配置，以便在更换后能重新正确连接电缆。
 - (7) 步骤(7)根据安装类型而不同。
 请遵照相应的步骤执行。

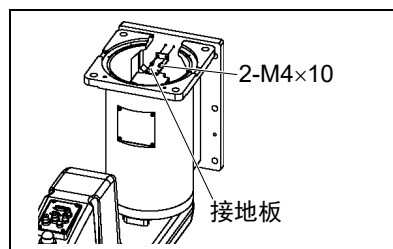
台面安装或吊顶安装

- (7)-1 拆下底座内固定电缆的鞍型扣件。
- (7)-2 拆下弹簧板。
- (7)-3 剪断捆绑电缆的两根扎带。

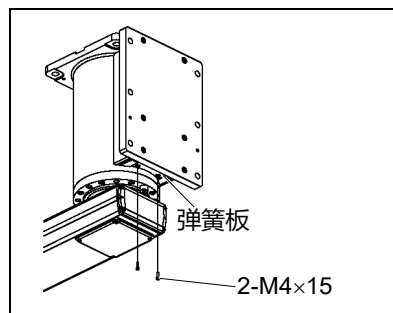


侧壁安装

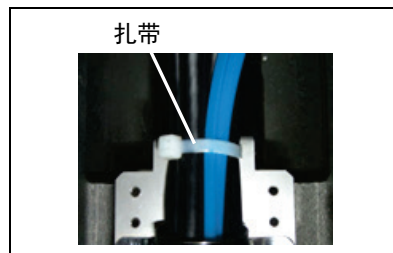
- (7)-1 拆下接地板。



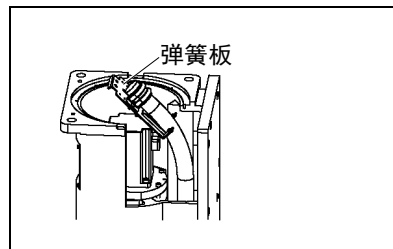
- (7)-2 拆下弹簧板。



- (7)-3 剪断捆绑电缆的扎带。

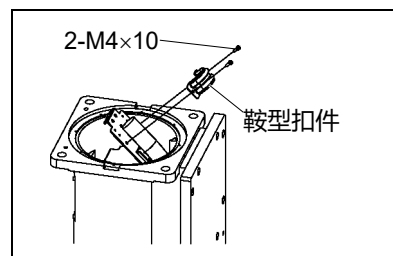


- (7)-4 拉出弹簧板。



- (7)-5 拆下固定电缆的鞍型扣件。

- (7)-6 剪断固定弹簧的扎带。



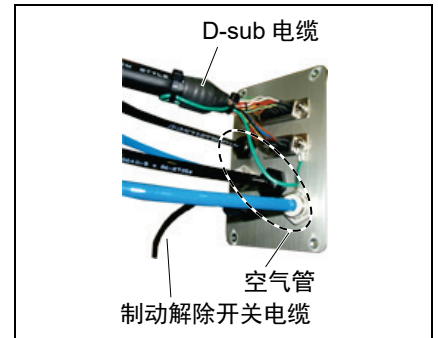
- (8) 拆下第1机械臂上的机械臂盖和侧外罩。
有关详细内容, 请参阅“3.3 第1机械臂外罩”。
- (9) 拆下机械臂顶部外罩。
有关详细内容, 请参阅“3.1 机械臂顶部外罩”。
- (10) 拆下用户板。
有关拆卸用户板的详细内容, 请参阅“3.6 用户板”。

- (11) 从用户板拆除D-sub电缆、空气管、制动解除开关的连接。

D-sub电缆的安装螺丝非常小, 请勿弄丢螺丝。

按住接头的环并拔出空气管。(ø6×2、ø4×2)

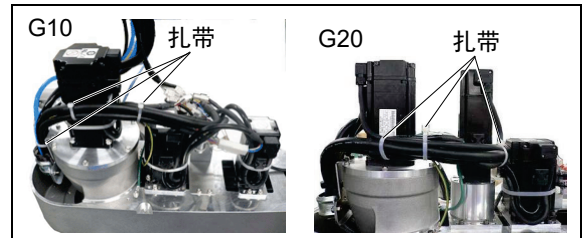
请记住电缆配置, 以便在更换后能重新正确连接电缆。



- (12) 剪断捆绑第2机械臂侧电缆的扎带。

- (13) 拆下机械臂侧的 11 个连接器。

X21, X22, X31, X32, X33, X41, X42, X61, X221, X231, X241

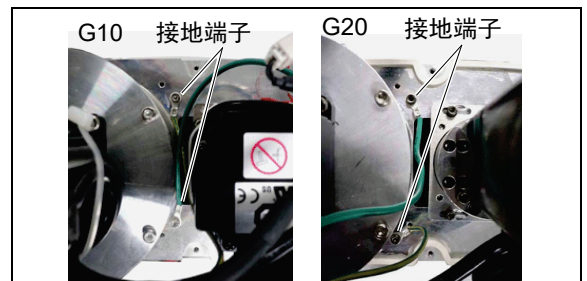


更换电缆时, 确保除X61以外的电池板连接器保持连接。否则, 电机将会丢失位置数据, 并需要进行原点调整。

- (14) 拆下固定在第2机械臂上的接地端子。

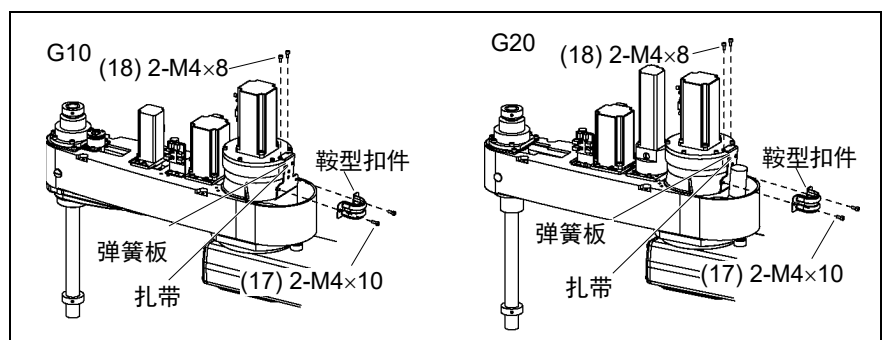
NOTE
断开接地端子前记录连接的端子和连接点。

G10/G20-***S*, C*: 3 个
G10/G20-***D*, P*: 3 个



- (15) 拆下第2机械臂内固定电缆的鞍型扣件。

- (16) 拆下弹簧板。



- (17) 剪断2个固定扎带。

(18) 从第1机械臂拉出底座侧的电缆。

台面安装

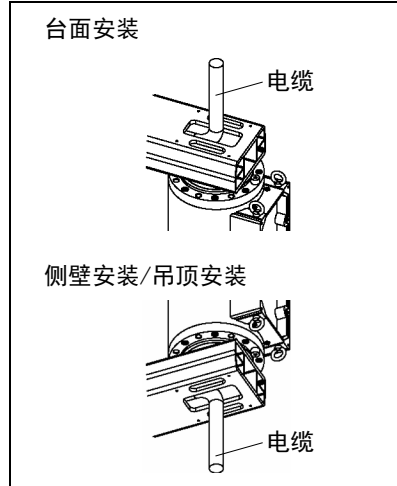
: 从第1机械臂上部拉出

侧壁安装、吊顶安装

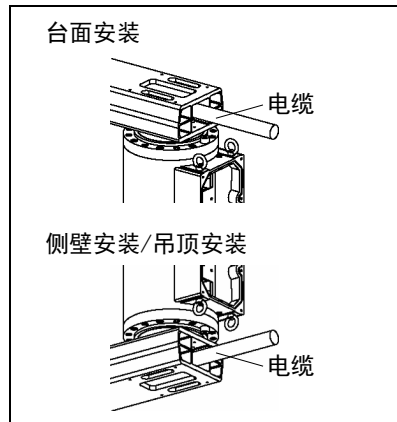
: 从第1机械臂下部拉出



拉出电缆时, 首先拉出空气管。然后按照连接器从小到大的顺序依次拉出。请勿强行拉出电缆。否则连接器可能被卡住、断开或造成连接器针脚脱落。



(19) 将步骤(18)中从第1机械臂拉出的电缆拉出至第1机械臂侧。

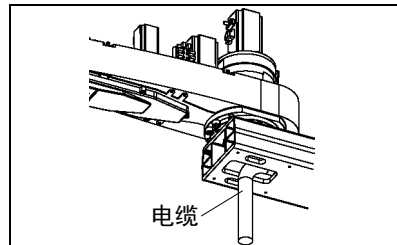


(20) 从第1机械臂下部拉出第2机械臂侧的电缆。

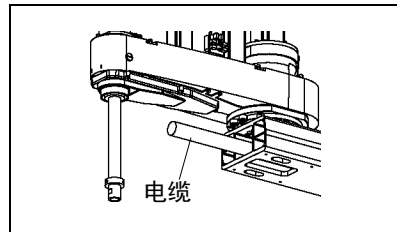


拉出电缆时, 首先拉出空气管。然后按照连接器从小到大的顺序依次拉出。

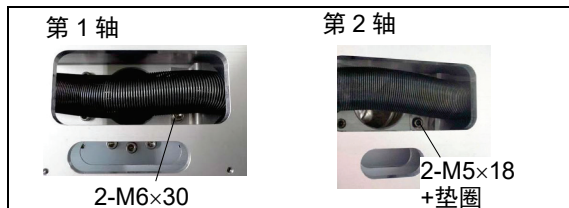
请勿强行拉出电缆。否则连接器可能被卡住、断开或造成连接器针脚脱落。



(21) 将步骤(20)中拉出至第1机械臂下部的电缆拉出至第1机械臂侧。




(22) 拆下第1轴和第2轴两侧, 弹簧板的固定螺栓。



(23) 从底座侧拉出电缆。

NOTE

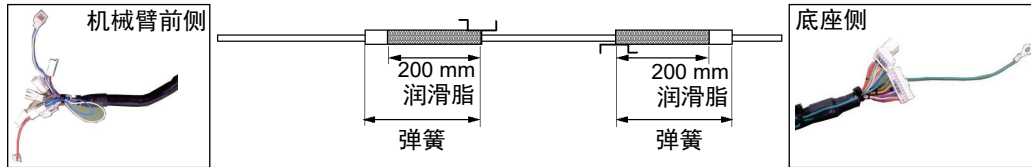
 紧固内六角螺栓时，请参阅“2.4 紧固内六角螺栓”。

电缆单元的安装 (1) 在电缆上涂抹润滑脂(GPL-224)。

润滑脂涂抹量：各5 g(共10 g)

涂抹位置


弹簧内的各电缆
空气管
弹簧外围(阴影部分)



连接器
X221,231,241
X21,22,31,32,33
X41,42
X61

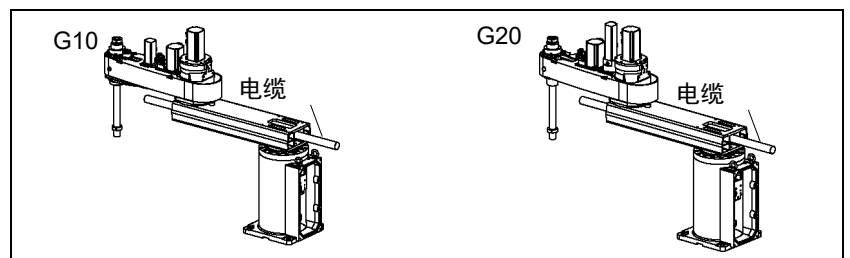
连接器
X121,131
X20,30
XB10

(2) 在电缆的两端包裹塑料袋。(图中所示为一侧包裹塑料袋)

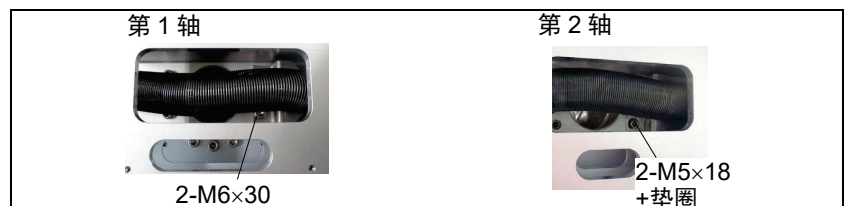
NOTE 图中的塑料袋是为了在拉拽电缆时，防止润滑脂附着到连接器和空气管的两侧。




(3) 参考步骤(1)，以正确方向将电缆插入第1机械臂。



(4) 将弹簧板的安装孔放置在底座侧，并将弹簧板安装到第1机械臂上。



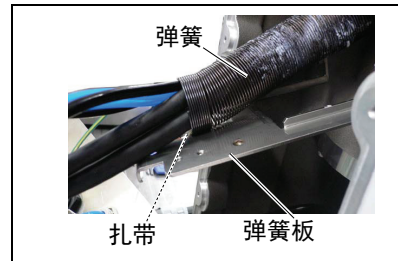
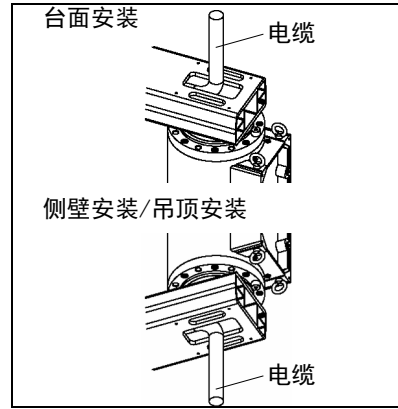
- (5) 使用台面安装时
将底座侧电缆拉出至第1机械臂上部后，将电缆拉入底座。

使用侧壁安装或吊顶安装时
将底座侧电缆拉出至第1机械臂下部后，将电缆拉入底座。

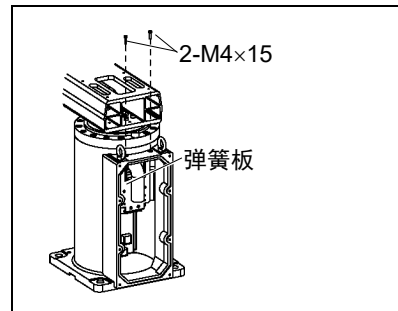
- (6) 步骤(6)根据安装类型而不同。
请遵照相应的步骤执行。

使用台面安装或吊顶安装时

- (6)-1 将用于保护电缆的弹簧用扎带固定到弹簧板上。

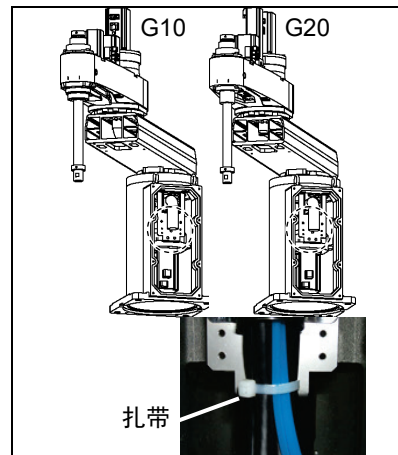


- (6)-2 将弹簧板安装到底座上。



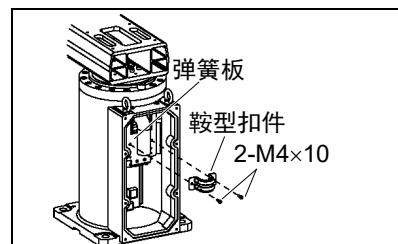
- (6)-3 将第1机械臂向右或左移动直至机械臂接触机械挡块，以留出余量。
然后，用扎带捆扎电缆和空气管。

NOTE 如果捆扎电缆和空气管时未留出余量，在机器人作业过程中电缆会被拉扯并可能造成断线。请务必留出余量。



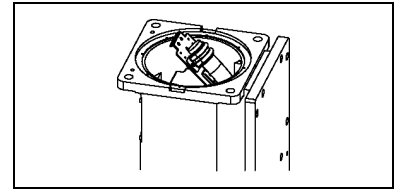
- (6)-4 取下步骤(2)中包裹在底座侧的塑料袋。

- (6)-5 将鞍型扣件安装到弹簧板上。

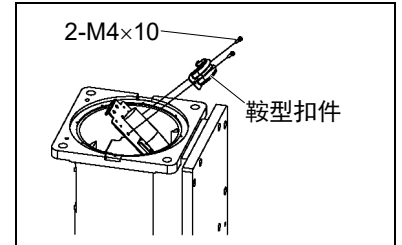


使用侧壁安装时

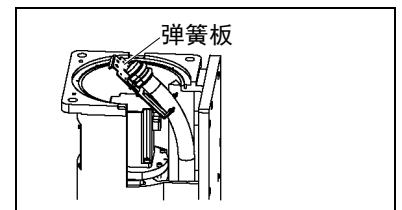
(6)-1 拉出弹簧，并用扎带将其固定到弹簧板上。



(6)-2 安装鞍型扣件以固定电缆。



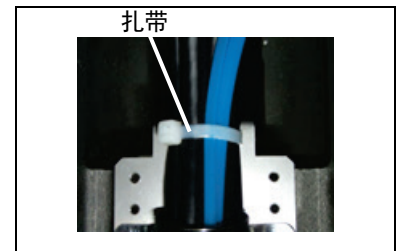
(6)-3 用扎带临时固定电缆。
请务必将扎带捆扎得较松，使电缆可以移动。



(6)-4 向右或左移动第1机械臂直至机械臂接触机械挡块，以留出余量。然后，用扎带捆扎电缆和空气管。

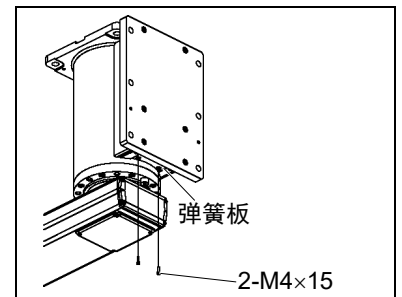


NOTE 如果捆扎电缆和空气管时未留出余量，在机器人作业过程中电缆会被拉扯并可能造成断线。请务必留出余量。

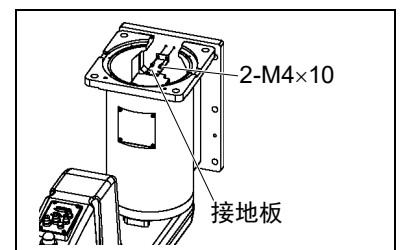


(6)-5 取下步骤(2)中包裹在底座侧的塑料袋。

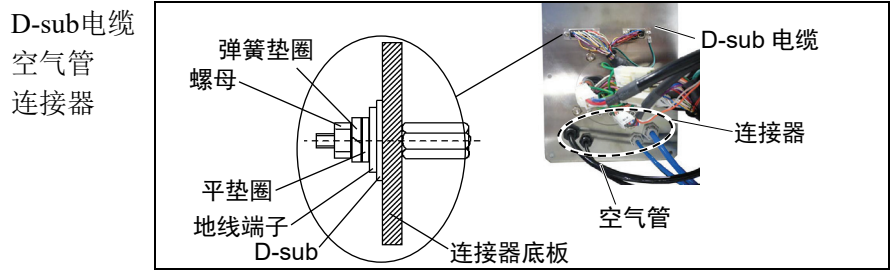
(6)-6 安装弹簧板。



(6)-7 安装接地板。

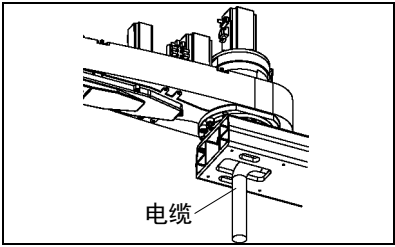


(7) 将以下部件连接至连接器底板(内侧)。

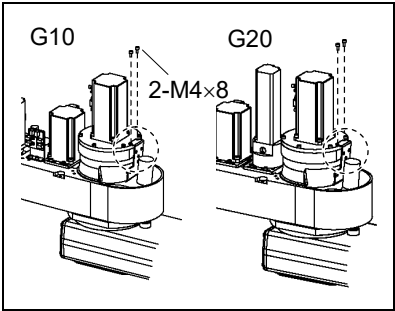
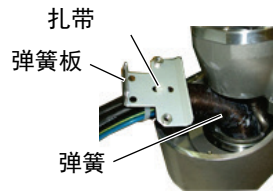


(8) 用两个螺丝(M4)临时固定连接器底板。
有关详细内容, 请参阅 “3.4 连接器底板”。

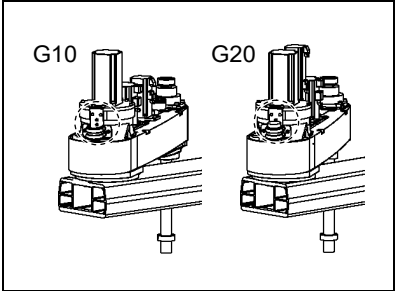
(9) 将第2机械臂侧的电缆拉出至第1机械臂下部后, 将电缆拉入第2机械臂。



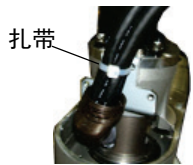
(10) 将用于保护电缆的弹簧用扎带固定到弹簧板上。
将弹簧板固定到第2机械臂上。



(11) 移动第2机械臂直至机械臂接触机械挡块, 以留出余量。
然后, 用扎带捆扎电缆和空气管。

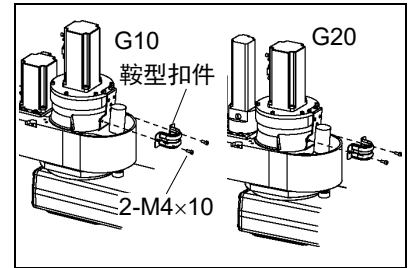


NOTE 如果捆扎电缆和空气管时未留出余量, 在机器人作业过程中电缆会被拉扯并可能造成断线。请务必留出余量。



(12) 取下步骤(2)中包裹在机械臂侧的塑料袋。

- (13) 将鞍型扣件安装到弹簧板上。

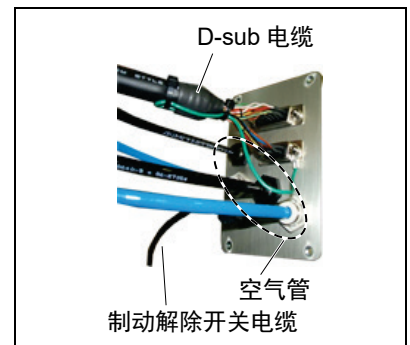


- (14) 连上连接器连和地线。
有关详细内容，请参阅“4.2 配线表”。
- (15) 用扎带捆扎多余的电缆。

- (16) 将以下部件连接至用户板。

D-sub电缆
空气管
制动解除开关电缆的连接器

* 将地线和D-sub电缆的端子一起拧紧进行固定。

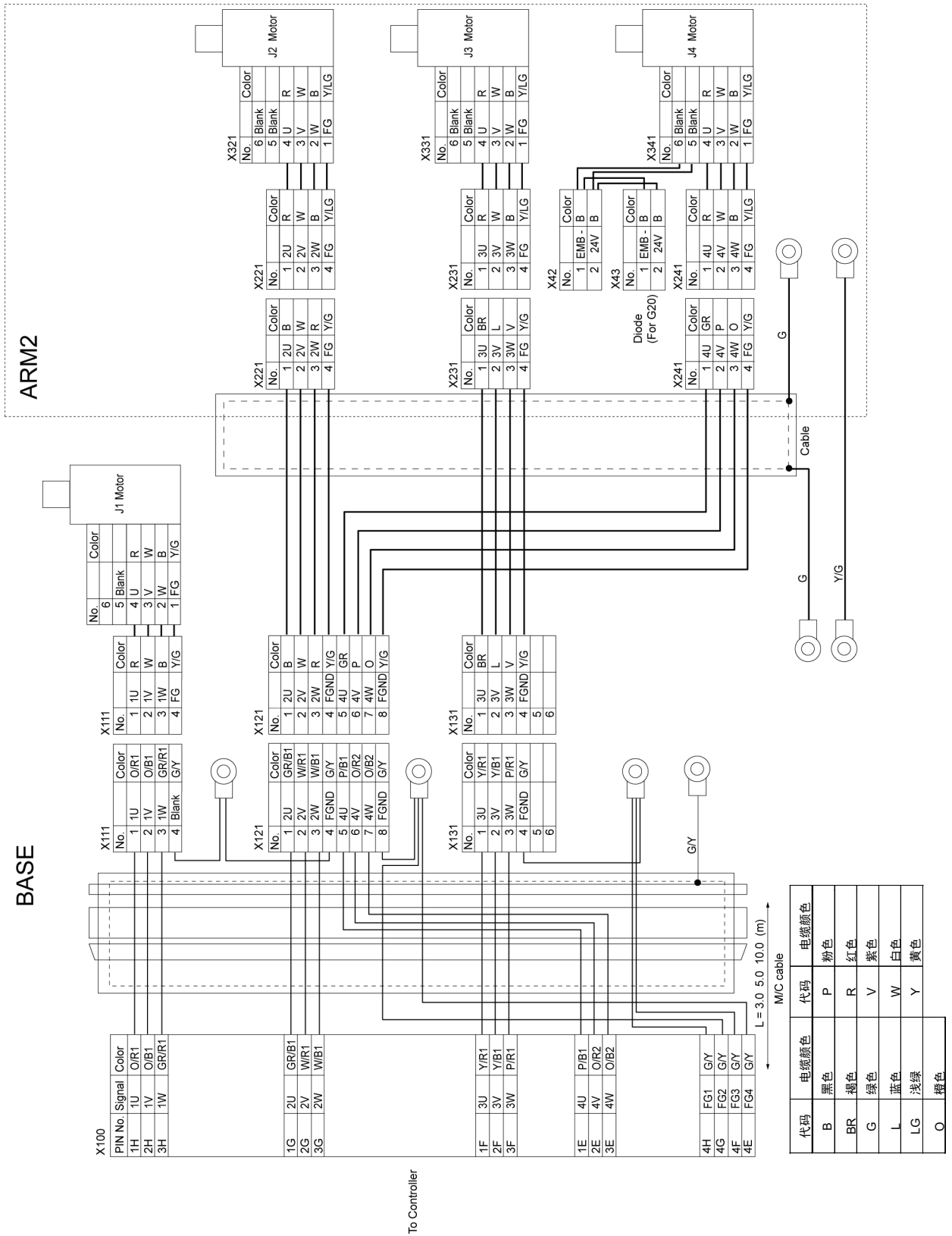


- (17) 将用户板安装到第2机械臂外罩上。
有关安装用户板的详细内容，请参阅“3.6 用户板”。
- (18) 设置并固定第2机械臂外罩，注意不要夹住电缆。
有关详细内容，请参阅“3.1 机械臂顶部外罩”。
- (19) 安装第1机械臂的机械臂盖和侧外罩。
有关详细内容，请参阅“3.3 第1机械臂外罩”。
- (20) 拆下步骤(8)中临时固定的连接器底板，并拆下XB11中的备用电池。然后，安装连接器底板。

NOTE 完成本维护步骤后，无需执行原点调整。
但如有需要，请执行原点调整。



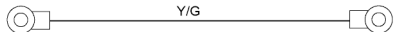
4.2.2 电源电缆



4.2.3 用户电缆

D-sub 9pin		D-sub 9pin	
No.	Color	No.	Color
1	R/(BR)	1	R/(BR)
2	(R)/BR	2	(R)/BR
3	V/(BR)	3	V/(BR)
4	(V)/BR	4	(V)/BR
5	L/(B)	5	L/(B)
6	(L)/B	6	(L)/B
7	Y/(B)	7	Y/(B)
8	(Y)/B	8	(Y)/B
9	(G)/BR	9	(G)/BR

D-sub 15pin		D-sub 15pin	
No.	Color	No.	Color
1	L/(W)	1	L/(W)
2	(L)/W	2	(L)/W
3	Y/(W)	3	Y/(W)
4	(Y)/W	4	(Y)/W
5	G/(W)	5	G/(W)
6	(G)/W	6	(G)/W
7	R/(W)	7	R/(W)
8	(R)/W	8	(R)/W
9	V/(W)	9	V/(W)
10	(V)/W	10	(V)/W
11	L/(BR)	11	L/(BR)
12	(L)/BR	12	(L)/BR
13	Y/(BR)	13	Y/(BR)
14	(Y)/BR	14	(Y)/BR
15	G/(BR)	15	G/(BR)



代码	电缆颜色	代码	电缆颜色
B	黑色	R	红色
BR	褐色	V	紫色
G	绿色	W	白色
L	蓝色	Y	黄色

用户电缆包括下述型号。

环境	机械臂长度	代码	备注
S, C	650 mm	1563046	
	850 mm	1499531	
	1000 mm	1499532	
P, D	650 mm	1563047	防水连接器
	850 mm	1499533	
	1000 mm	1499534	

4.3 M/C电缆的更换

由于各电机是从安装在电池板上的锂电池通过电池连接器来供电的，因此，即使关闭控制器电源，也会保持位置数据。如果拆下电池连接器，位置数据则会消失，打开控制器电源时，EPSON RC+会显示错误信息。



出现错误之后，请进行原点调整。

有关详细内容，请参阅“14. 原点调整”。

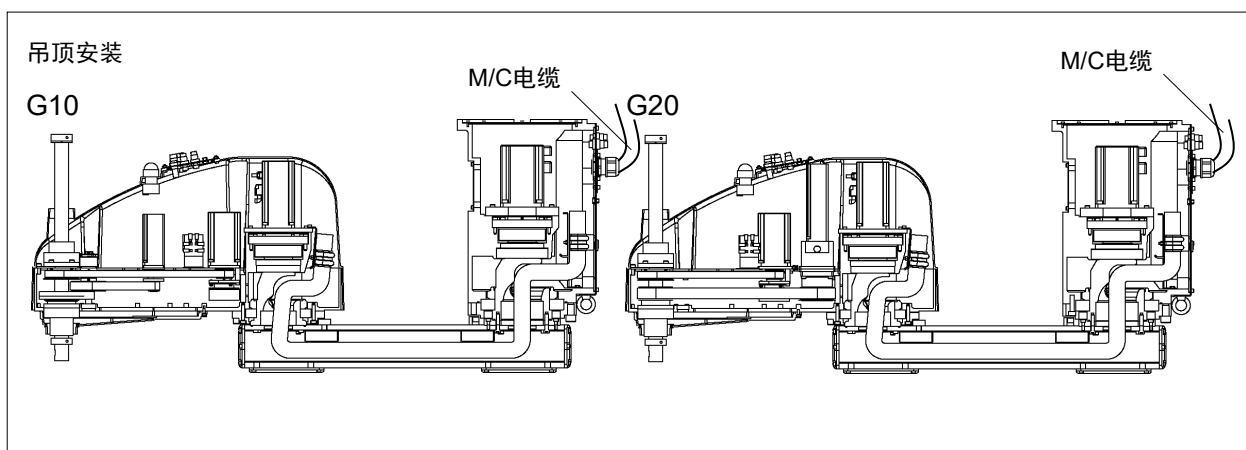
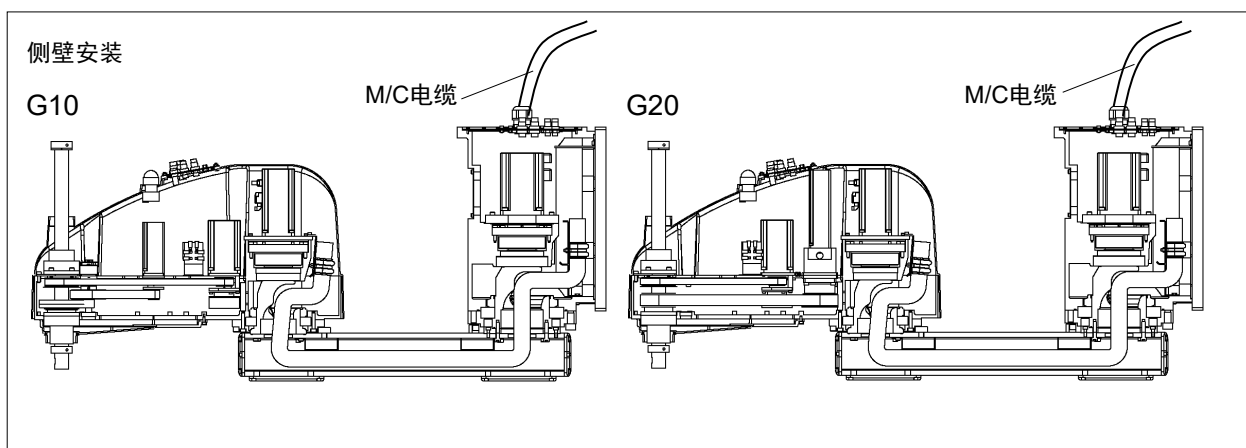
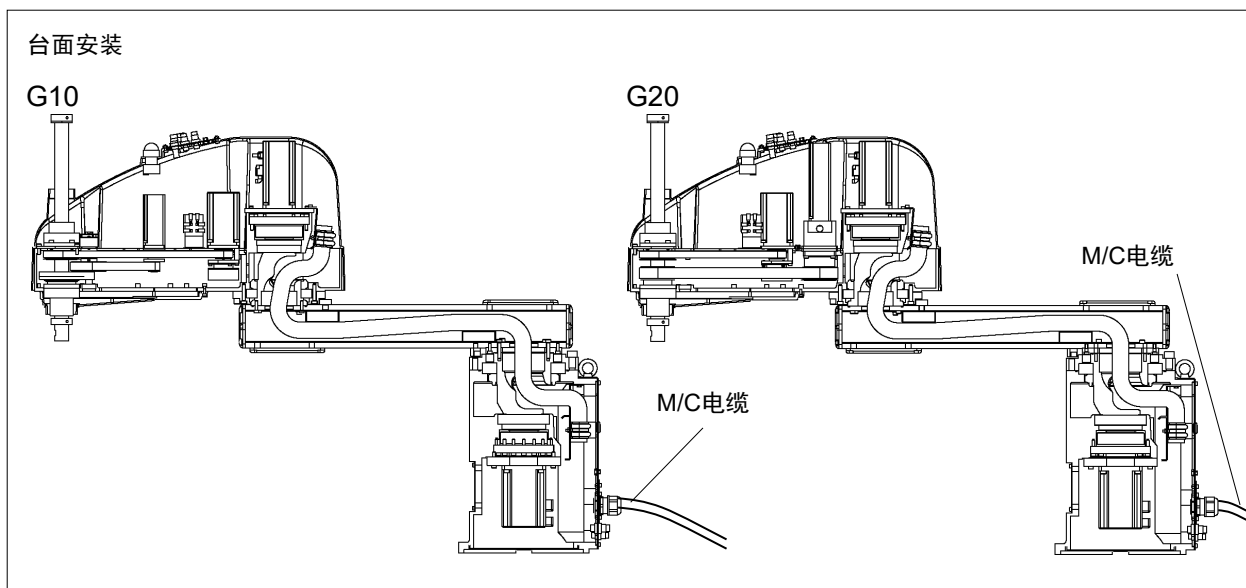
	名称	数量	备注
维护部件	M/C 电缆	1	各个机型 (参阅“15. 维护部件表”)
使用工具	六角扳手 (双面宽度: 3 mm)	1	M4 螺丝用
	扭矩扳手	1	




注意

- 如果在更换电缆单元时已断开连接器，则请重新进行正确连接。请参阅配线表。如果连接器连接错误，系统则可能无法正常进行动作。有关原点调整的详细内容，请参阅“4.2 配线表”。
- 安装外罩时，请勿夹住电缆类或将其强行弯曲后压入。否则，可能会导致电缆损伤，断线，接触不良，致使触电或系统动作不正常。当布设电缆时，拆卸外罩请查看电缆位置。务必将电缆放回原来的位置。
- 请可靠地连接电缆。请注意不要强行弯曲电缆类等，以免向电缆施加负荷。(另外，请勿在电缆上放置重物，强行弯曲或拉拽电缆。)否则，可能会导致电缆损伤，断线，接触不良。致使触电或系统动作不正常。


G10-65***的序列号在S/N: 1****以后的机械手，部分结构有所不同。
有关详细信息，请参阅 2.6.4 G10-65***: S/N: 1****以后。




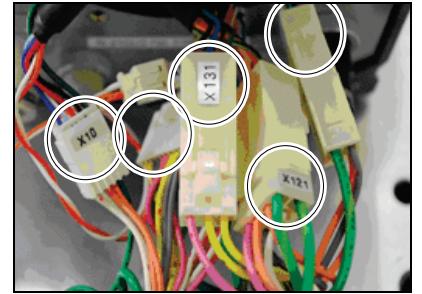
- M/C电缆的拆卸 (1) 关闭控制器电源。
- (2) 从控制器上拔出电源电缆和信号电缆连接器。
- (3) 拆下连接器子板。
有关详细内容，请参阅“3.5 连接器子板”。

NOTE 请勿用力拔出子板。
 请勿将M/C电缆从连接器子板上拆下。

- (4) 拆下连接器。
连接器: X10, X20, X30, X111, X121, X131

NOTE 连接器具有唯一编号。
 而且形状各不相同。

NOTE 请勿断开电池连接器(XB10)。否则必须进行原点调整。




- M/C电缆的安装 (5) 将新M/C电缆的连接器连接至电缆单元的连接器的。
(连接至与电缆单元相同编号的连接器。)
- (6) 安装连接器子板。
有关详细内容，请参阅“3.5 连接器子板”。
- (7) 将电源电缆和信号电缆连接器连接至控制器。
- (8) 打开控制器电源。
- (9) 如果连接器(XB10)从电池脱落，进行第1关节的原点调整。
有关详细内容，请参阅“14. 原点调整”。

5. 第1机械臂



- 请勿在保持电源打开的状态下装卸电机连接器。通电状态下插拔电机连接器极为危险，可能导致严重的人身伤害，因为机器人可能发生异常动作，并且可能导致触电或机器人系统故障。
- 通过拔下电源插头来关闭机器人系统的电源。请务必将AC电源电缆连接到电源插头上，切勿直接连到工厂电源上。
- 请务必在关闭控制器与相关装置电源并拔出电源插头之后进行更换作业。如果在通电状态下作业，可能会导致触电或机器人系统故障。



- 进行更换作业时，请注意勿向电机轴施加过大的冲击。否则可能会导致电机或编码器的使用寿命过短或损坏。
- 切勿拆卸电机与编码器。如果拆卸，则会发生错位等，无法再使用。

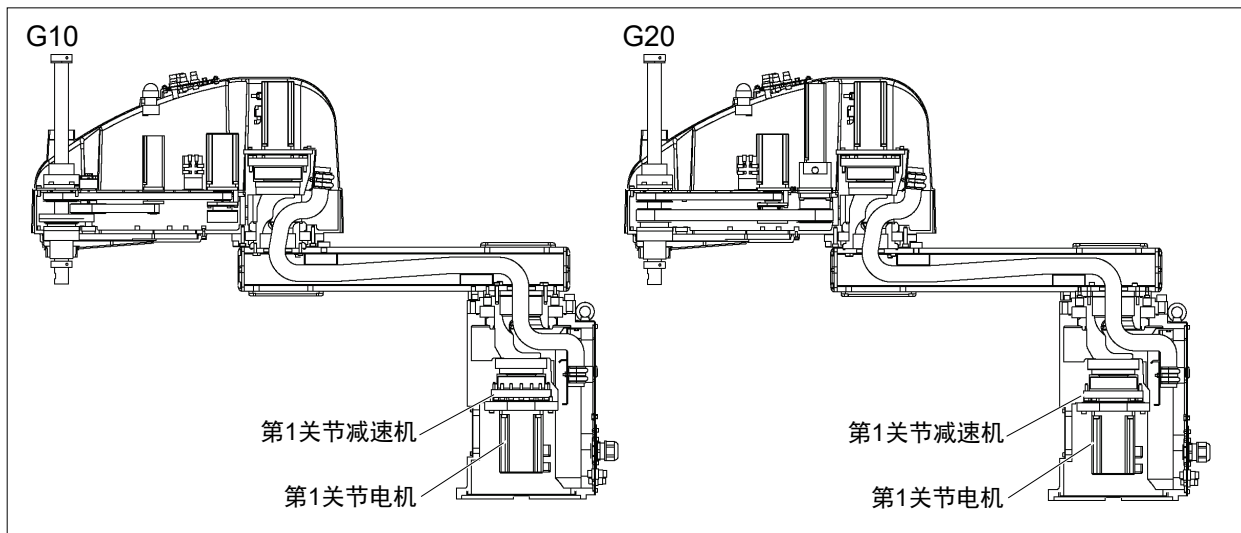
如果更换机器人的零件(电机、减速机、制动器、同步皮带、滚珠丝杆花键单元等)，电机保存的原点与控制器侧保存的原点之间则会产生偏差，无法进行正确的控制。因此，更换零件后，需要进行原点调整(校准)，使这两个原点一致。使这两个原点位置一致的作业称之为“原点调整(校准)”。

请参阅“*维护篇：14. 原点调整*”进行原点调整。

NOTE



G10-65***的序列号在 S/N: 1****以后的机械手，部分结构有所差异。有关详细信息，请参阅 2.6.4 *G10-65***: S/N: 1****以后*。



5.1 更换第1关节电机

	名称		数量	备注
维护部件	AC 伺服电机(750 W)		1	1499527
				1546181 (适用于 S/N 为 1****以后的序列号)
使用工具	六角扳手	双面宽度: 2.5 mm	1	M5 止动螺丝、M3 螺丝用
		双面宽度: 3 mm	1	M4 螺丝用
		双面宽度: 4 mm	1	M5 螺丝用
		双面宽度: 5 mm	1	M6 螺丝用
	抹布		1	润滑脂擦拭用
润滑脂	润滑脂(SK-1A)		28 g	

拆卸第1关节电机 (1) 拆下连接器底板。

有关详细内容, 请参阅“3.4 连接器底板”。

(2) 拆下以下连接器。

连接器: X111, X10 (按住连接器卡爪拔出。)

连接器: XB10

(3) 拆下维护板。

有关详细内容, 请参阅“3.7 维护板”。

(4) 拆下弹簧板。

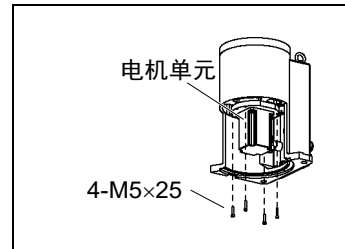
有关详细内容, 请参阅“4.1 更换电缆单元 电缆单元的拆卸步骤(7)-2”中台面安装、吊顶安装。

(5) 从底座上拆下第1关节电机单元。

拧下第1关节电机法兰的固定螺栓。然后, 将电机向下垂直拔出。

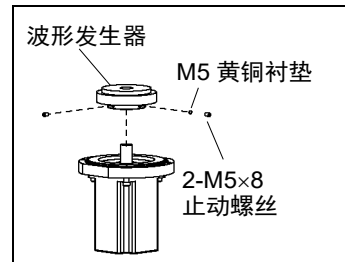
要拧下维护孔侧的两个螺栓, 通过维护孔插入六角扳手。

如果电机不易拉出, 则在用手缓慢移动第1机械臂的同时拉出电机。

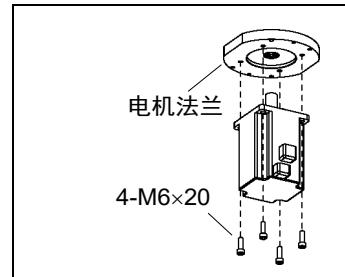


(6) 从第1关节电机上拆下波形发生器。

止动螺丝单侧带有黄铜衬垫。注意不要弄丢。



(7) 从第1关节电机上拆下电机法兰。

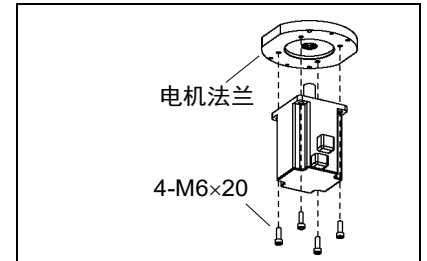


NOTE



紧固内六角螺栓时，请参阅“2.4 紧固内六角螺栓”。

安装第1关节电机 (1) 将电机法兰安装到第1关节电机上。



(2) 将润滑脂涂抹在电机轴的四周。

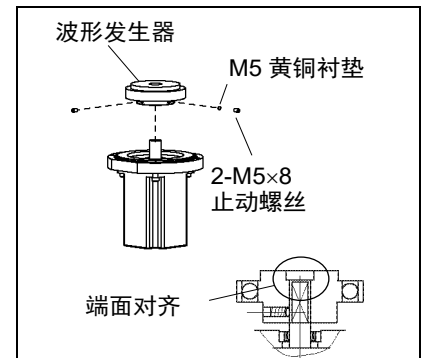
涂抹量 : 28 g



(3) 将波形发生器安装到第1关节电机上。

涂抹润滑脂，注意不要接触电机轴。

确保波形发生器端面与电机轴端面相配合。将其中一个止动螺丝紧固到电机轴的平面，直至螺丝刚好接触表面。将另一个螺丝上插入衬垫并固定，注意不要损伤电机轴。



注意

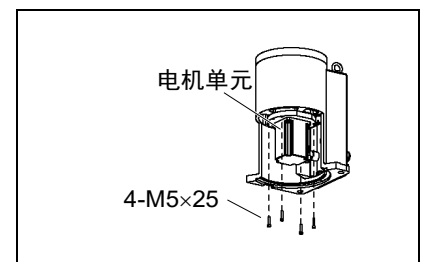
- 安装波形发生器时，请参考图片，不要弄错上下位置。务必正确安装波形发生器。如果安装时弄错上下位置，机器人则不会正常进行动作。

(4) 装入油封并将第1关节电机单元安装到底座上。

请正确安装O型环，确认不要突出凹槽。

电机电缆必须朝向连接器底板侧。

如果电机安装困难，则在用手缓慢移动第1机械臂的同时推入电机。



(5) 连上X111、X10、XB10连接器。

(6) 安装弹簧板。

有关详细内容，请参阅“4.1 更换电缆单元 电缆单元的安装步骤(6)-2”中台面安装、吊顶安装。

(7) 安装连接器底板。

有关详细内容，请参阅“3.4 连接器底板”。

(8) 安装维护板。

有关详细内容，请参阅“3.7 维护板”。

- (9) 进行第1关节的原点调整。
有关详细内容，请参阅“14. 原点调整”。

5.2 更换第1关节减速机

减速机由以下三个部件和两个附件构成。一套共计5个部件。

减速机：波形发生器/柔性花键/圆形花键

附件：隔圈/夹环

有关减速机的详细信息，请参阅“15. G10/G20维护部件表”。

	名称		数量	备注
维护部件	减速机		1	1489327
使用工具	六角扳手	双面宽度：2.5 mm	1	M5 止动螺丝用
		双面宽度：4 mm	1	M5 螺丝用
		双面宽度：6 mm	1	M8 螺丝用
	扭矩扳手	M5	1	紧固扭矩值 10.0 N·m (101.9 kgf·cm)
		M8	1	紧固扭矩值 30.0 N·m (305.9 kgf·cm)
	剪钳		1	
	刮条		1	润滑脂涂抹用
	抹布		1	润滑脂擦拭用(电机法兰)
			1	润滑脂擦拭用(螺栓)
	长螺丝 (M5)		2	长度为 20mm 左右 柔性花键拆卸用
使用材料	乐泰 241 螺纹锁固胶		适量	防止螺丝松动
润滑脂	润滑脂 (SK-1A)		71 g	

拆卸第1关节
减速机

(1) 拆下波形发生器。

有关详细信息，请参阅“5.1 更换第1关节电机”拆卸步骤(1)至(5)。

(2) 拆下底座侧的机械臂盖。

有关详细内容，请参阅“3.3 第1机械臂外罩”。

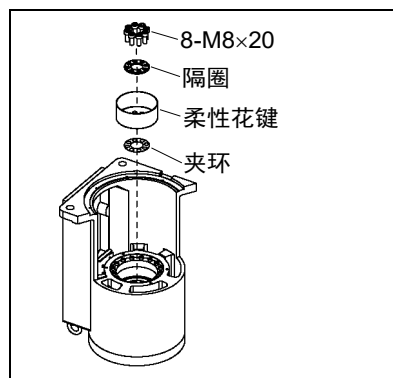
(3) 将机械手向侧面放倒。



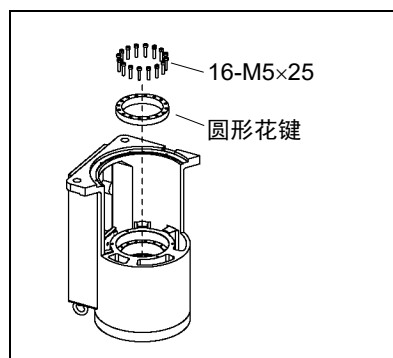
■ 侧面放倒机械手时，需要有两人以上同时进行操作。确保至少由一人来支撑机械手，以防止机器人关节脱落。
当拆下机械手支架上的螺丝时，机械手可能会因为关节的自重倾倒，从而导致设备故障或人员受伤。

(4) 使用M5螺丝攻取下以下部件。


- 隔圈
- 柔性花键
- 夹环



(5) 从底座上拆下圆形花键。



NOTE

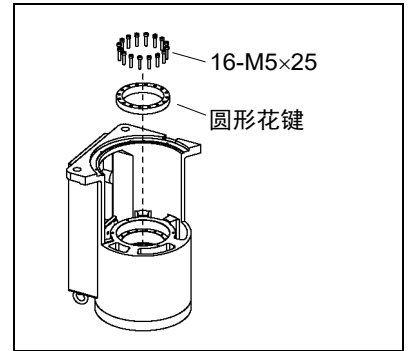
 紧固内六角螺栓时，请参阅“2.4 紧固内六角螺栓”。

安装第1关节 减速机

- (1) 打开新减速机的包装并检查是否包含右图所示部件。

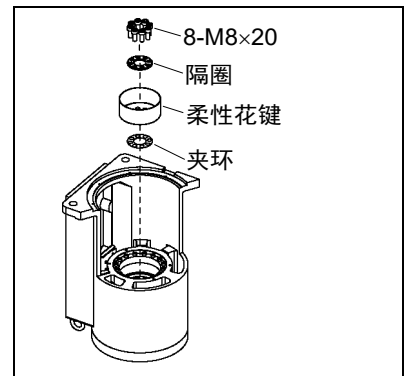


- (2) 在螺丝上涂抹241锁固胶。
将圆形花键上的孔和底座的丝攻孔嵌合。
在波形发生器和柔性花键上涂抹润滑脂(SK-1A)，使齿面填满润滑脂。
为确保均匀受力，请先按照对角线顺序轻轻拧上所有螺栓。然后使用扭矩扳手，按照下表中所示的扭矩，按对角线顺序拧紧所有螺栓。

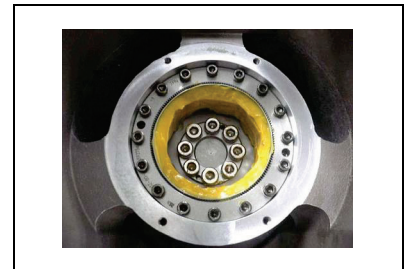


项目	螺栓类型	螺栓数量	紧固扭矩值
第1关节减速机	M5×25	16	10.0 N·m(101.9 kgf·cm)
	M8×20	8	30.0 N·m(305.9 kgf·cm)

- (3) 在螺丝上涂抹241锁固胶。
将夹环与丝攻孔对准并嵌合。
在柔性花键上涂抹润滑脂(SK-1A)。
将柔性花键与丝攻孔对准并嵌合。
对准隔圈的通气孔位置。





- (4) 在柔性花键内侧涂抹润滑脂(SK-1A)。
润滑脂涂抹量43 g



- (5) 在波形发生器的轴承部分涂抹润滑脂。
(6) 执行“5.1 更换第1关节电机”中的步骤(2)~(4)。
(7) 将机械手返回安装位置并固定。
(8) 执行“5.1 更换第1关节电机”中的步骤(5)~(7)。

6. 第2机械臂

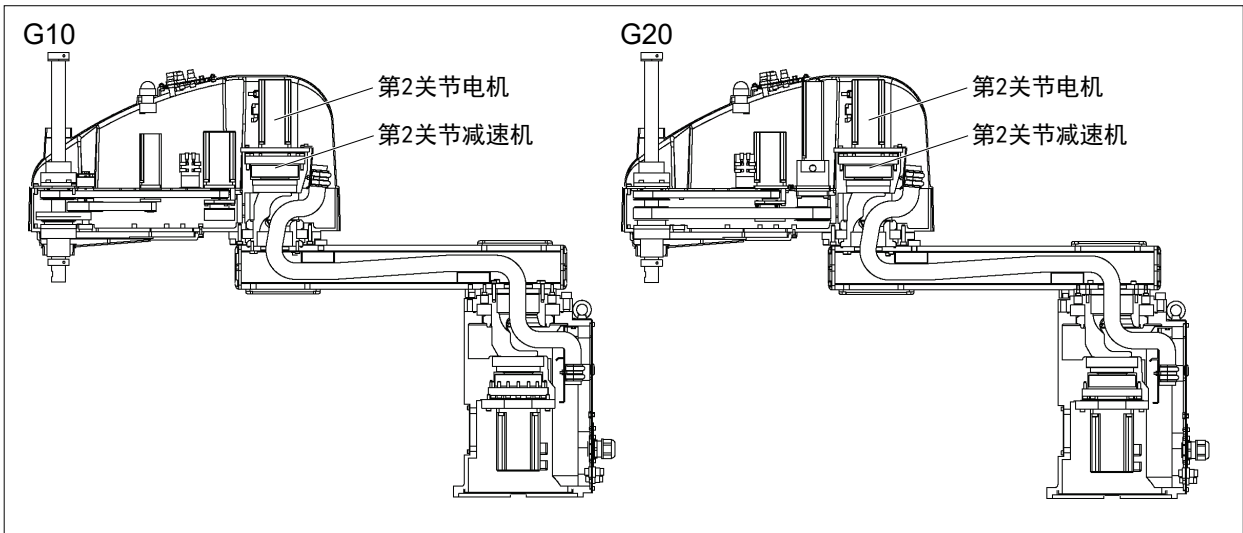
 警告	<ul style="list-style-type: none"> ■ 请勿在保持电源打开的状态下装卸电机连接器。通电状态下插拔电机连接器极为危险，可能导致严重的人身伤害，因为机器人可能发生异常动作，并且可能导致触电或机器人系统故障。 ■ 通过拔下电源插头来关闭机器人系统的电源。请务必将AC电源电缆连接到电源插头上，切勿直接连到工厂电源上。 ■ 请务必在关闭控制器与相关装置电源并拔出电源插头之后进行更换作业。如果在通电状态下作业，可能会导致触电或机器人系统故障。
--	---

 注意	<ul style="list-style-type: none"> ■ 进行更换作业时，请注意勿向电机轴施加过大的冲击。否则可能会导致电机或编码器的使用寿命过短或损坏。 ■ 切勿拆卸电机与编码器。如果拆卸，则会发生错位等，无法再使用。
--	--

如果更换机器人的部件(电机、减速机、制动器、同步皮带、滚珠丝杆花键单元等)，电机保存的原点与控制器侧保存的原点之间则会产生偏差，无法进行正确的控制。因此，更换部件之后，需要进行原点调整(校准)，使这两个原点一致。使这两个原点位置一致的作业称之为“原点调整(校准)”。
 请参阅“14. 原点调整”进行原点调整。

NOTE


G10-65***的序列号在 S/N: 1****以后的机械手，部分结构有所差异。
 有关详细信息，请参阅 2.6.4 G10-65***: S/N: 1****以后。



6.1 更换第2关节电机

	名称	数量	备注	
维护部件	AC 伺服电机(600W)	1	1499528	
			1546180 (适用于 S/N 为 1****以后的序列号)	
使用工具	六角扳手	双面宽度: 2.5 mm	1	M5 止动螺丝用
		双面宽度: 3 mm	1	M4 螺丝用
		双面宽度: 4 mm	1	M5 螺丝用
	剪钳	1	扎带切断用	
	刮条	1	润滑脂涂抹用	
	抹布	1	润滑脂擦拭用	
使用材料	扎带	3		
润滑脂	润滑脂(SK-1A)	28 g		

第2关节 电机的拆卸

- (1) 打开控制器电源。
- (2) 按下制动解除开关, 将轴下降到下限位置。确保留有足够的空间, 防止夹具末端碰撞外围装置等。

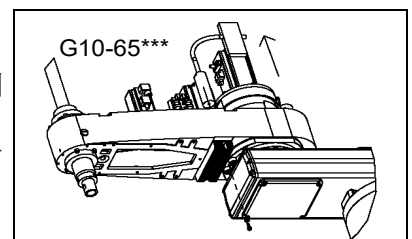
第3关节和第4关节的制动解除开关通用。按下制动解除开关时, 第3关节和第4关节各自的制动器同时被解除。

按下制动解除开关期间, 请注意因夹具末端的重量而产生的轴下垂和旋转。

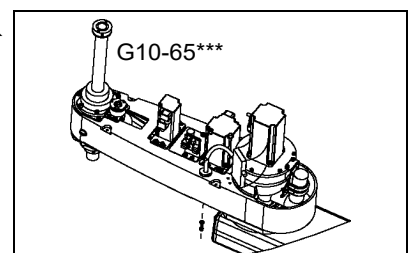
- (3) 关闭控制器电源。
- (4) 拆下机械臂顶部外罩。
有关详细内容, 请参阅“3.1 机械臂顶部外罩”。
- (5) 剪断将电机电缆固定至第2关节电机的扎带。
- (6) 拆下连接器。
连接器X221、X21(按住连接器卡爪拔出。)
连接器X62

(7) 有散热单元时:

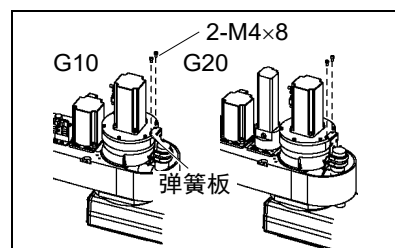
- (7)-1 拆下机械臂底部散热器的散热单元一侧的固定螺丝(内六角螺丝)。
散热单元侧是, 从机械臂前端看时的右侧。



- (7)-2 拆下固定散热单元的扎带, 旋转散热单元。
注意不要拆下盖板。



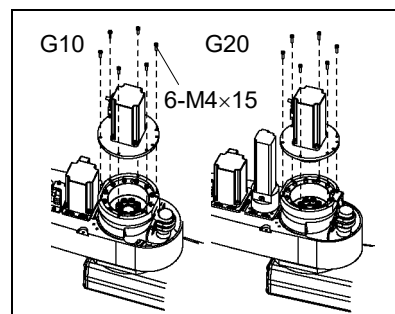
(8) 拆下弹簧板。



(9) 从第2机械臂上拆下第2关节电机单元。

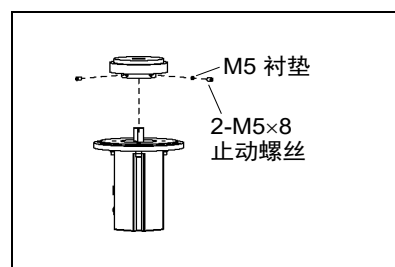
拧下第2关节电机法兰的固定螺栓。向上将第2关节电机拉出。

如果电机不易拉出，则在用手缓慢移动第2机械臂的同时拉出电机。

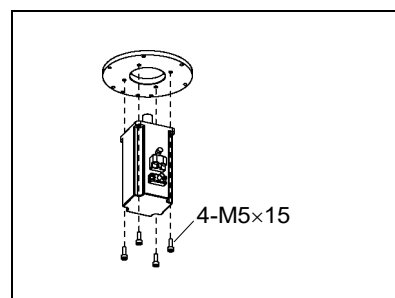


(10) 从第2关节电机上拆下波形发生器。

止动螺丝单侧带有黄铜衬垫。注意不要弄丢。



(11) 从第2关节电机上拆下电机法兰。



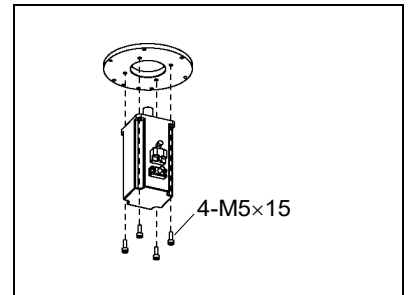
NOTE



紧固内六角螺栓时，请参阅“2.4 紧固内六角螺栓”。

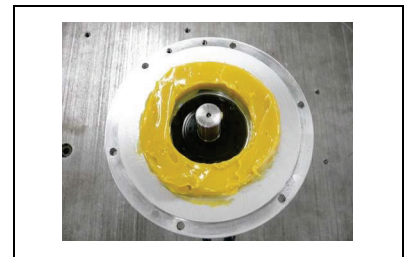
安装第2关节电机

- (1) 将电机法兰安装到第2关节电机上。



- (2) 在电机轴周围涂抹润滑脂。

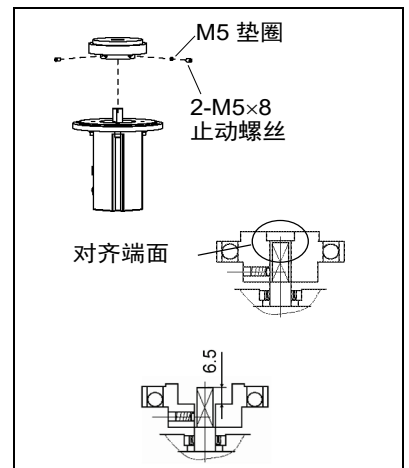
涂抹量 : 28 g



- (3) 将波形发生器安装到第2关节电机上。

涂抹润滑脂，注意不要接触电机轴。

确保波形发生器端面与电机轴端面相配合。将其中一个止动螺丝紧固到电机轴的平面，直至螺丝刚好接触表面。将另一个螺丝上插入衬垫并固定，注意不要损伤电机轴。



序列号在S/N:1****以后的G10系列：

请将波形发生器端面对齐电机轴端面下方6.5mm，然后安装。

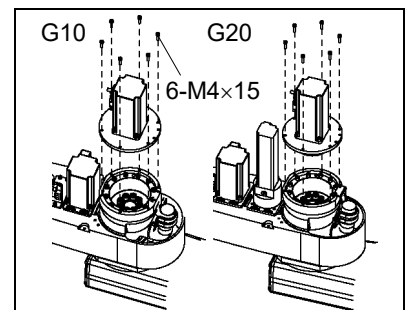


注意

- 安装波形发生器时，请参考图片，不要弄错上下位置。务必正确安装波形发生器。如果安装时弄错上下位置，机器人则不会正常进行动作。

- (4) 将第2关节电机单元安装到第2机械臂上。

如果电机安装困难，则在用手缓慢移动第2机械臂的同时推入电机。



(5) 有散热单元时:

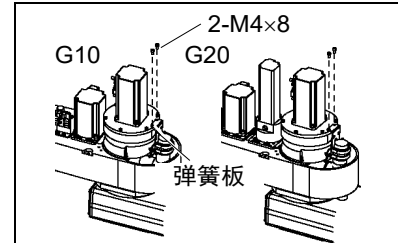
用绝缘带将散热装置固定到电机上。然后固定机械臂底部散热器管的固定螺丝。注意不要取下盖板。

有关详细信息, 请参阅 13. 散热单元。

(6) 安装弹簧板。

(7) 连上连接器。

连接器: X221, X21, X62



(8) 在拆卸步骤(5)中剪断的扎带原位置使用扎带重新捆扎电缆。

请注意不要强行弯曲电缆类等, 以免向电缆施加负荷。

(9) 安装机械臂顶部外罩。

有关详细内容, 请参阅 “3.1 机械臂顶部外罩”。

(10) 进行第2关节的原点调整。

有关详细内容, 请参阅 “14. 原点调整”。

6.2 更换第2关节减速机

减速机由以下三个部件和两个附件构成。在更换减速器时，这些部件需总是作为一组套件进行更换。

减速机：波形发生器/柔性花键/圆形花键

附件：隔圈/夹环

有关减速机的详细信息，请参阅“15. G10/G20维护部件表”。

		名称	数量	备注
维护部件	减速机		1	1489326 1525071 (G10-65****, G10-85****: S/N: 1****以后)
	六角扳手	双面宽度: 2.5 mm	1	M5 止动螺丝用
		双面宽度: 4 mm	1	M5 螺丝用
		双面宽度: 6 mm	1	M8 螺丝用
	扭矩扳手	M5	1	紧固扭矩值 10.0 N·m (102 kgf·cm)
		M8	1	紧固扭矩值 30.0 N·m (306 kgf·cm)
	剪钳		1	
	刮条		1	润滑脂涂抹用
	抹布		1	润滑脂擦拭用(电机法兰)
			1	润滑脂擦拭用(螺栓)
长螺丝 (M5)		2	长度 20mm 左右 柔性花键拆卸用	
使用材料	扎带		3	
润滑脂	减速机润滑脂 (SK-1A)		71 g	

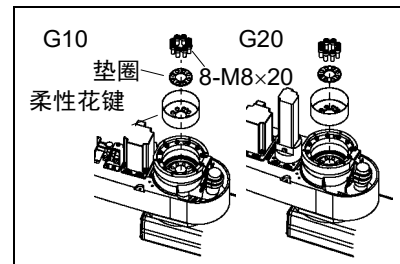
拆卸第2关节
减速机

- (1) 打开控制器电源。
- (2) 按下制动解除开关，将轴下降到下限位置。确保留有足够的空间，防止夹具末端碰撞外围装置等。

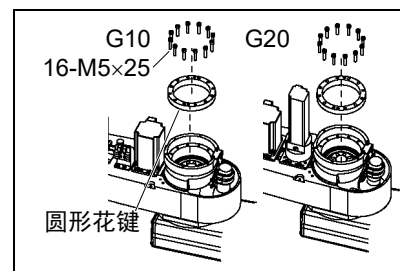
第3关节和第4关节的制动解除开关通用。按下制动解除开关时，第3关节和第4关节各自的制动器同时被解除。

按下制动解除开关期间，请注意因夹具末端的重量而产生的轴下垂和旋转。

- (3) 关闭控制器电源。
- (4) 执行“6.1 更换第2关节电机”中的步骤(1)至(9)，从第2关节电机上拆下波形发生器。
- (5) 使用M5螺丝攻从第2机械臂上取下柔性花键。



- (6) 从第2机械臂上拆下圆形花键。



第2关节 减速机的安装

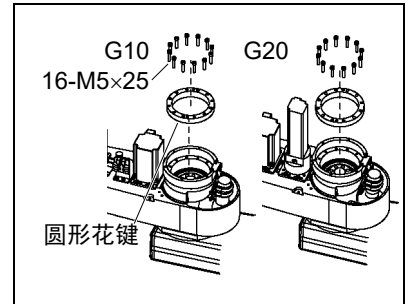
- (1) 打开新减速机的包装并检查是否包含右图所示部件。



- (2) 将圆形花键的凸面朝下，安装至底座。

在圆形花键上涂抹润滑脂(SK-1A)。

为确保均匀受力，请先按照对角线顺序轻轻拧上所有螺栓。然后使用扭矩扳手，按照下表中所示的扭矩，按对角线顺序拧紧所有螺栓。



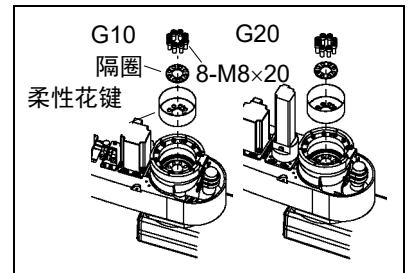
项目	螺栓类型	螺栓数量	紧固扭矩值
第2关节减速机	M5×25	16	10.0 N·m(102 kgf·cm)
	M8×20	8	30.0 N·m(306 kgf·cm)

- (3) 在柔性花键上涂抹润滑脂(SK-1A)。

将柔性花键与丝攻孔对准并安装。

对齐丝攻孔并安装柔性花键。

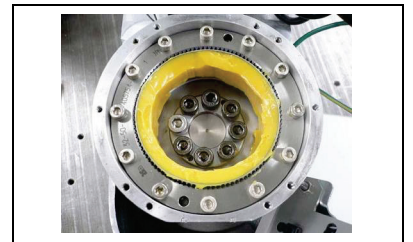
如果位置难以对准，将第2机械臂从一侧移到另一侧。



请确认柔性花键和垫圈上的气孔对齐。
如果孔位不匹配，请左右移动第2机械臂对齐。


- (4) 在柔性花键内侧涂抹润滑脂(SK-1A)。


润滑脂涂抹量43 g



- (5) 在波形发生器的轴承部分涂抹润滑脂。
(6) 执行“6.1 更换第2关节电机”中的步骤(2)~(9)。

7. 第3机械臂

 警告	<ul style="list-style-type: none"> ■ 请勿在保持电源打开的状态下装卸电机连接器。通电状态下插拔电机连接器极为危险，可能导致严重的人身伤害，因为机器人可能发生异常动作，并且可能导致触电或机器人系统故障。 ■ 通过拔出电源插头来关闭机器人系统的电源。请务必将AC电源电缆连接到电源插头上，切勿直接连到工厂电源上。 ■ 请务必在关闭控制器与相关装置电源并拔出电源插头之后进行更换作业。如果在通电状态下作业，可能会导致触电或机器人系统故障。
--	---

 注意	<ul style="list-style-type: none"> ■ 进行更换作业时，请注意勿向电机轴施加过大的冲击。否则可能会导致电机或编码器的使用寿命过短或损坏。 ■ 切勿拆卸电机与编码器。如果拆卸，则会发生错位等，无法再使用。
--	--

如果更换机器人的部件(电机、减速机、制动器、同步皮带、滚珠丝杆花键单元等)，电机保存的原点与控制器侧保存的原点之间则会产生偏差，无法进行正确的控制。因此，更换部件之后，需要进行原点调整(校准)，使这两个原点一致。

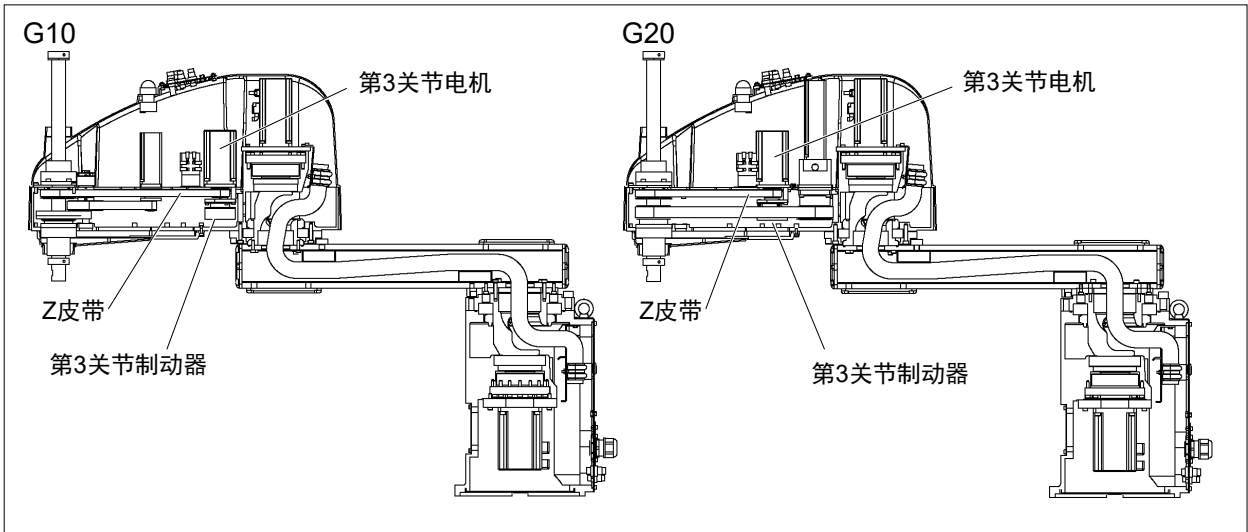
使这两个原点位置一致的作业称之为“原点调整(校准)”。

请参阅“14. 原点调整”进行原点调整。

NOTE



G10-65***的序列号在 S/N: 1****以后的机械手，部分结构有所差异。有关详细信息，请参阅 2.6.4 G10-65***: S/N: 1****以后。



7.1 更换第3关节电机

	名称	数量	备注	
维护部件	AC 伺服电机 (400W)	1	1497624	
			1514468 (适用于 S/N 为 1****以后的序列号)	
使用工具	六角扳手	双面宽度: 2mm	1	M4 止动螺丝用
		双面宽度: 3 mm	1	M4 螺丝用
		双面宽度: 4 mm	1	M5 螺丝用
	剪钳	1	扎带切断用	
	推拉力计	1	皮带张力 80 N (8.2 kgf)	
	无弹性的绳子(长度为 800 mm 左右)	1	皮带张紧用	
	抹布	1	润滑脂擦拭用	
使用材料	扎带	1		

第3和第4关节电机带有制动器，以用于防止控制器电源关闭/MOTOR OFF时因夹具末端自重而导致的轴下降。

在更换作业期间制动器不会工作，请注意。

开始作业之前，请参阅拆卸步骤(1)至(3)，事先将轴下降到下限位置。

拆卸第3关节电机

- (1) 打开控制器电源。
- (2) 按下制动解除开关，将轴下降到下限位置。确保留有足够的空间，防止夹具末端碰撞外围装置等。

第3关节和第4关节的制动解除开关通用。按下制动解除开关时，第3关节和第4关节各自的制动器同时被解除。

按下制动解除开关期间，请注意因夹具末端的重量而产生的轴下垂和旋转。

- (3) 关闭控制器电源。
- (4) 拆下机械臂顶部外罩与机械臂底部外罩。
有关详细内容，请参阅“3. 外罩”。
- (5) 剪断将电机电缆固定至第3关节电机的扎带。
- (6) 拆下以下连接器。
连接器X231、X31(按住连接器卡爪拔出。)
连接器X63

(7) 4点固定板:

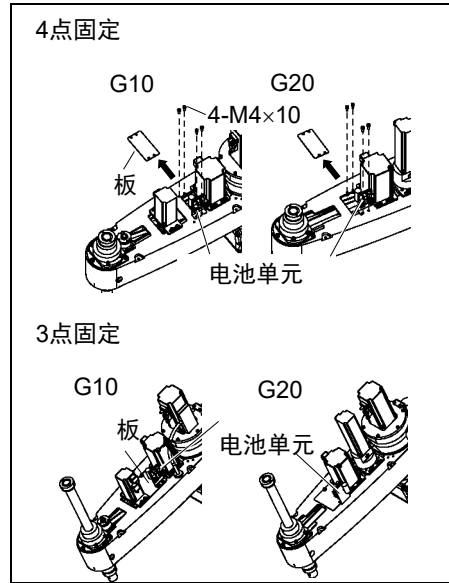
拆下板。

拆下电池单元的固定螺栓,注意不要断开和电池单元相连的连接器。

如果电池单元的连接器的连接器断开,则需重新调整原点。

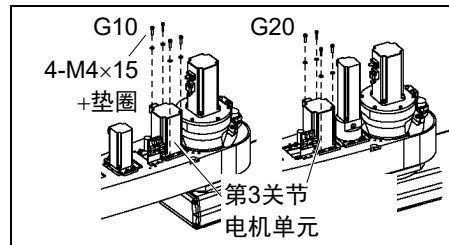
3点固定板:

松开固定螺栓。

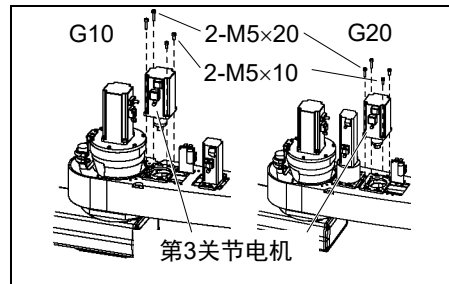


(8) 松开Z皮带。

松开第3关节电机单元的4个固定螺栓。将第3关节电机单元滑动至机械臂端部。

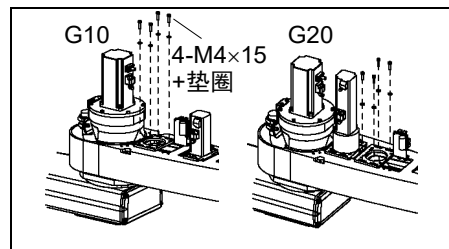


(9) 从第3关节电机单元上拆下电机。



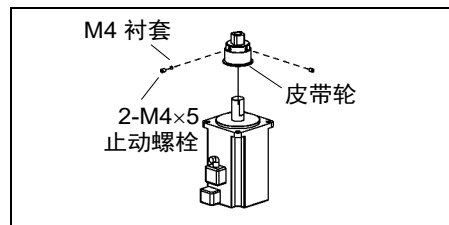
(10) 从第3关节电机单元上拆下制动单元的固定螺栓。

请勿拆除第2机械臂上的制动器单元。




(11) 从第3关节电机上拆下皮带轮。

止动螺丝的一侧有黄铜衬套,请注意不要丢失。



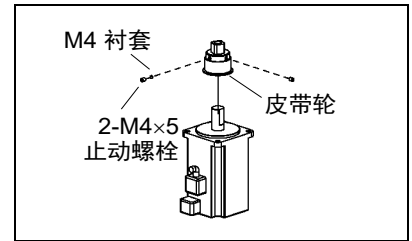
NOTE

 紧固内六角螺栓时，请参阅“2.4 紧固内六角螺栓”。

安装第3关节电机 (1) 将皮带轮安装至第3关节电机。

将皮带轮插入电机轴直到底面，然后固定。

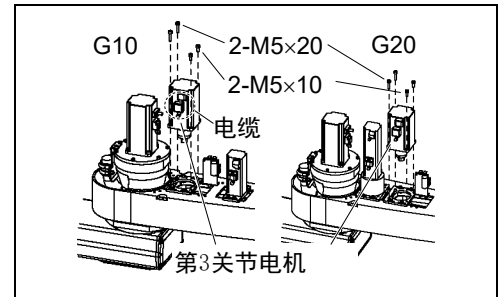
将其中一个止动螺丝紧固到电机轴的平面，直至螺丝刚好接触表面。将另一个螺丝上插入衬垫并固定，注意不要损伤电机轴。



(2) 将轮毂与制动盘对齐，同时将第3轴电机安装到板上。

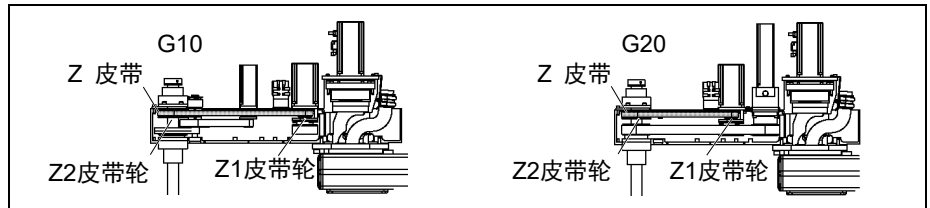
确保皮带穿过。

从正面看时，电机电缆需朝向左边。




(3) 将Z皮带挂在Z1和Z2皮带轮上。

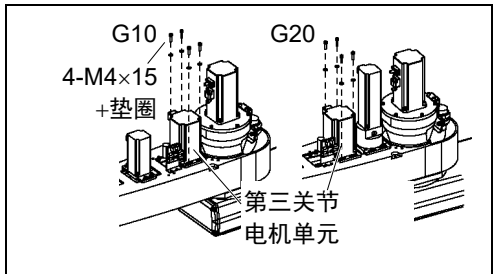
确认皮带的齿轮和皮带轮的齿轮完全啮合。



(4) 将第3关节电机单元临时固定在第2机械臂上。

NOTE

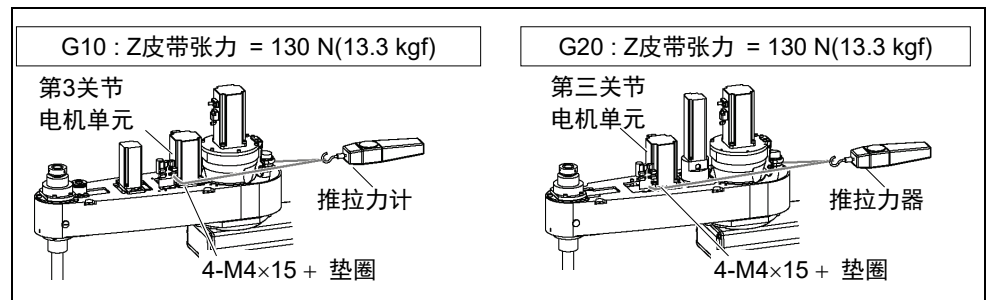
 临时固定的程度，大概是可以用手移动电机单元，并且拉动时不会倾斜。太松动或太紧固，都无法给皮带施加适当的张力。



(5) 向Z皮带施加适当的张力，然后固定第3关节电机单元。

请将无弹性的绳子挂在第3关节电机单元的靠近安装板的部分上，利用推拉力计等进行拉伸，施加指定的张力。

确保制动器电缆不接触皮带轮。



(6) 4点固定板:

固定板。

3点固定板:

将板按向电机侧同时进行安装。

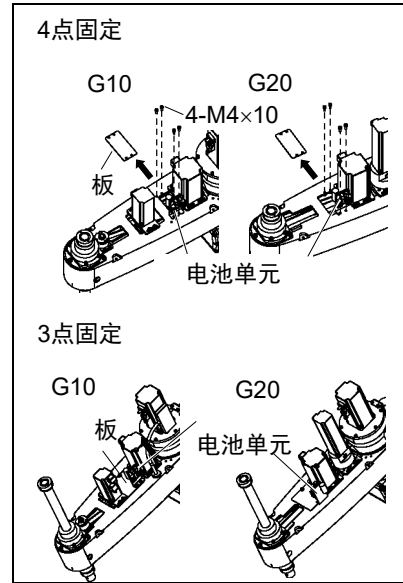
G10: 第4关节电机侧

G20: 第3关节电机侧



NOTE 固定电池单元时, 请注意不要断开与电池单元的连接。

如果电池单元连接器已断开, 则需要重新调整原点。



(7) 连上连接器。

连接器: X231, X31, X63

(8) 在步骤(5)中剪断的扎带原位置使用扎带重新捆扎电缆。

请注意不要强行弯曲电缆类等, 以免向电缆施加负荷。

(9) 安装机械臂顶部外罩与机械臂底部外罩。

有关详细内容, 请参阅 “3. 外罩”。

(10) 进行第3关节的原点调整。

有关原点调整的详细内容, 请参阅 “14. 原点调整”。

7.2 更换同步皮带

G10 系列和 G20 系列的同步皮带的长度和更换方法不同。

	名称		数量	备注
维护部件	Z 皮带	G10: 宽12 mm	1	1489329
		G20: 宽12 mm	1	1493781
使用工具	六角扳手	双面宽度 1.5 mm	1	M3 止动螺丝用(G10)
		双面宽度 3 mm	1	M4 螺丝用
		双面宽度 4 mm	1	M5 螺丝用
	剪钳		1	扎带切断用
	推拉力计		1	张力 160 N (16.3 kgf)
	无弹性的绳子(长度为 800 mm 左右)		1	皮带张紧用
	抹布		1	润滑脂擦拭用
使用材料	扎带		2	

7.2.1 更换同步皮带 : G10

第3关节和第4关节配有制动器，以防止在关闭控制器或电机时，因夹具末端的重量而产生的轴下垂和旋转。

但是在更换部件时，制动器不工作。在开始更换操作前，请阅读以下操作步骤，提前将轴降至下限位置。

拆卸Z皮带 : G10

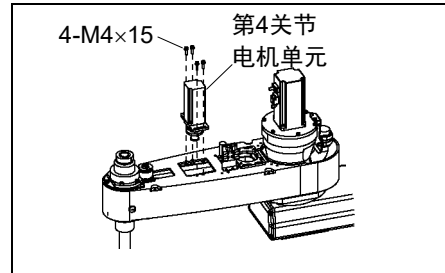
- (1) 拆下第3关节电机。

有关详细信息，请参阅“7.1 更换第3关节电机. 拆卸步骤(1)~(10)。

注意不要拆下第2机械臂上的制动器单元。

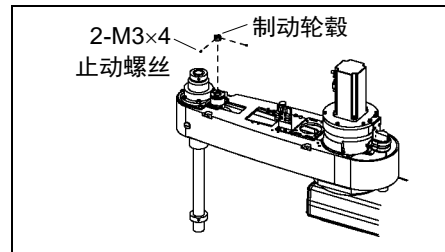
- (2) 从第2机械臂上拆下第4关节的电机单元。

从U1皮带轮上拆下U皮带，朝上拉出。



- (3) 拆下制动轮毂。

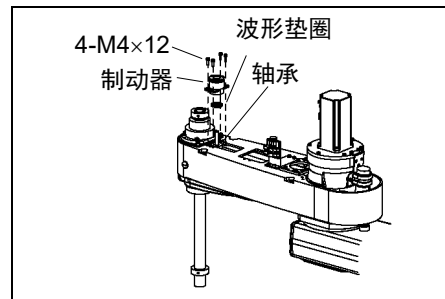
松开2个止动螺丝，然后上下拔出制动轮毂。



- (4) 拆下制动器。

外壳和轴承之间有一个波形垫圈。拆除制动器时，请注意不要丢失。

Z齿轮使用的是无齿隙齿轮。请注意不要分开Z齿轮和小齿轮。

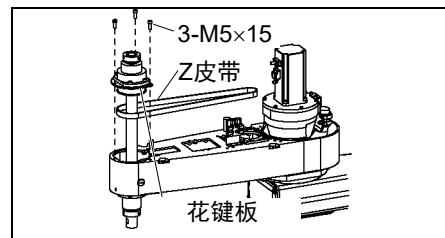


如果齿轮的轮齿偏移，请校正轮齿。

有关详细信息，请参阅 10.2.1 更换滚珠丝杆花键单元 的安装步骤(7)。

- (5) 拆下Z皮带。

拆下固定花键板的螺栓，向上拉出花键板然后从轴上拉出Z皮带。



NOTE



紧固内六角螺栓时，请参阅“2.4 紧固内六角螺栓”。

安装Z皮带:
G10

- (1) 从上方将新的Z皮带穿过轴，然后再穿过花键板。
- (2) 将皮带穿过第2机械臂。
- (3) 将花键板临时固定到第2机械臂上。

在上下数次移动轴之后，将花键板固定到第2机械臂上。

- (4) 将制动器本体安装到第4轴中间的皮带轮单元上。

安装制动器时，注意不要夹到波形垫圈。

- (5) 用2个固定螺丝固定制动轮毂。

- (6) 将制动轮毂与制动盘对齐，同时将第3轴电机安装到板上。

确保皮带穿过。

从正面看时，电机电缆应朝向左方。

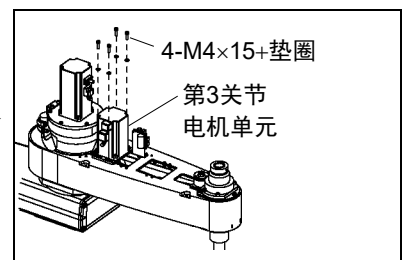
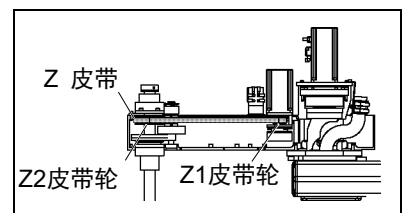
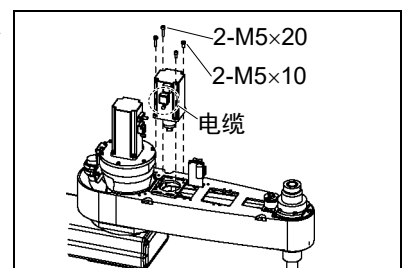
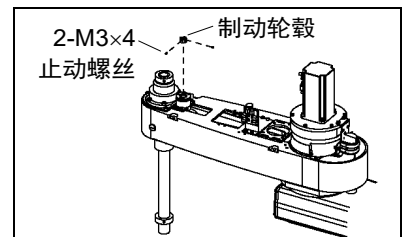
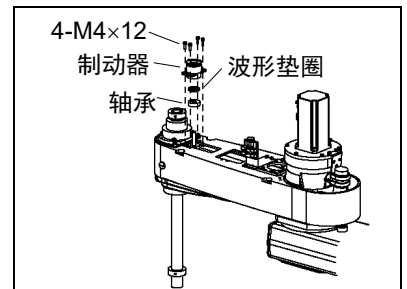
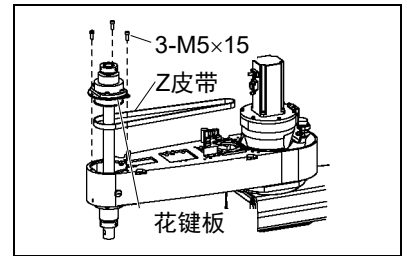
- (7) 将Z皮带挂在Z1和Z2皮带轮上。
- 确保皮带的齿和皮带轮的轮齿完全啮合。

- (8) 将第3关节电机单元临时固定到第2机械臂上。

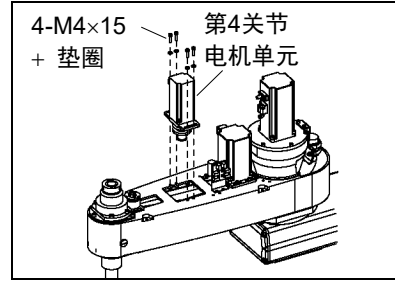
NOTE



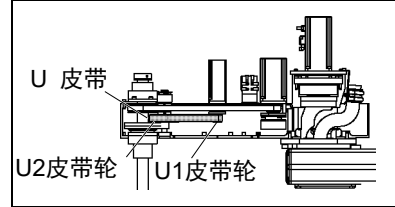
临时固定的程度，大概是可以用手移动电机单元，并且拉动时不会倾斜。太松动或太紧固，都无法给皮带施加适当的张力。



- (9) 将第4关节电机单元返回第2机械臂。
 从正面看时，电机电缆应位于左侧。
 在本步骤中不固定螺丝。



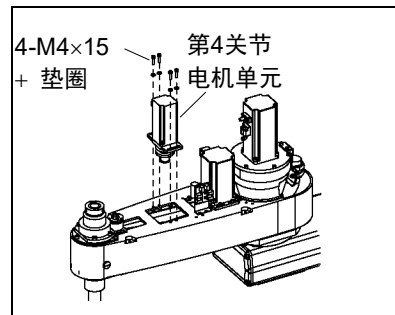
- (10) 将U皮带挂在U1和U2皮带轮上。
 请确认皮带齿和皮带轮的轮齿完全啮合。



- (11) 将第4关节电机单元临时固定在第2机械臂上。



NOTE 临时固定的程度，大概是可以用手移动电机单元，并且拉动时不会倾斜。太松动或太紧固，都无法给皮带施加适当的张力。



- (12) 向Z皮带和U皮带施加适当的张力，然后固定第3关节电机单元和第4关节电机单元。

请将无弹性的绳子挂在电机单元的靠近安装板的部分上，利用推拉力计等进行拉伸，施加指定的张力。

确保制动器电缆不接触皮带轮。

G10 : Z皮带张力 = 130 N(13.3 kgf)

G10 : U皮带张力 = 160 N(16.3 kgf)

(13) 4点固定板:

安装板。

3点固定板:

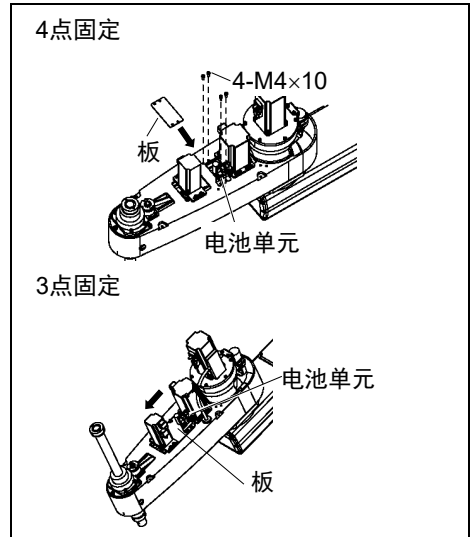
将板按向第4关节电机方向同时进行安装。



NOTE

固定电池单元时, 请注意不要断开与电池单元的连接。

如果电池单元连接器已断开, 则需要重新调整原点。



(14) 在拆卸步骤中剪断的扎带原位置, 使用扎带重新捆扎电缆。

请注意不要强行弯曲电缆类等, 以免向电缆施加负荷。

(15) 安装机械臂顶部外罩与机械臂底部外罩。

有关详细内容, 请参阅“3. 外罩”。

(16) 进行第3关节的原点调整。

有关详细内容, 请参阅“14. 原点调整”。

7.2.2 更换同步皮带 : G20

第3关节和第4关节配有制动器，以防止在关闭控制器或电机时，因夹具末端的重量而产生的轴下垂和旋转。

但是在更换部件时，制动器不工作。在开始更换操作前，请阅读以下操作不走，提前将轴降至下限位置。

拆卸Z皮带 : G20

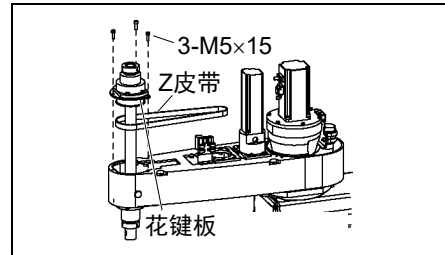
- (1) 拆下第3关节电机。

有关详细信息，请参阅“7.1 更换第3关节电机. 拆卸步骤(1)~(10)。

注意不要拆下第2机械臂上的制动器单元。

- (2) 拆下Z皮带。

拆下固定花键板的螺栓，向上提起花键板，然后将Z皮带从轴上拉出。



安装Z皮带 : G20

- (1) 将Z皮带从上方穿过轴，在穿过花键板。
- (2) 将皮带穿过第2机械臂。
- (3) 将花键板临时固定在第2机械臂上，上下移动几次轴，然后将其固定。
- (4) 请执行 7.1 更换第3关节电机 安装步骤的(2)~(10)。

7.3 更换制动器

	名称		数量	备注
维护部件	电磁制动器	G10	1	1499588
		G20	-	-
使用工具	六角扳手	双面宽度: 1.5 mm	1	M3 止动螺丝用
		双面宽度: 2.5 mm	1	M3 螺丝用
		双面宽度: 3 mm	1	M4 螺丝用
		双面宽度: 4 mm	1	M5 螺丝用
	剪钳	1	扎带切断用	
	无弹性的绳子(长度为 800 mm 左右)	1	皮带张紧用	
使用材料	扎带	3		

第3和第4关节电机带有制动器，以用于防止控制器电源关闭/MOTOR OFF时因夹具末端自重而导致的轴下降。

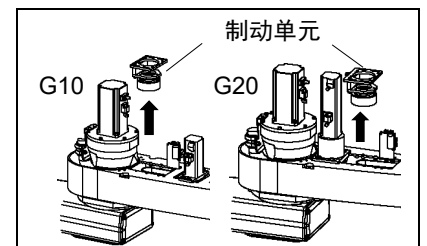
在更换作业期间制动器不会工作，请注意。

作业之前，请参阅拆卸步骤，事先将轴下降到下限位置。

拆卸第3关节制动(1) 器

有关详细信息，请参阅 7.1 更换第3关节电机 拆卸步骤(1)~(10)。

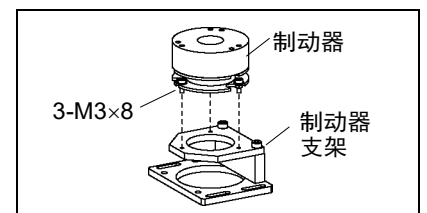
(2) 从第2机械臂上拆下制动器单元。



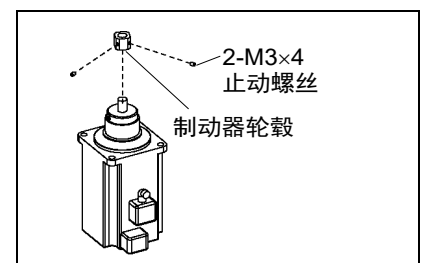
(3) 拆下以下连接器。

连接器 X32


(4) 从制动器支架上拆下制动器。



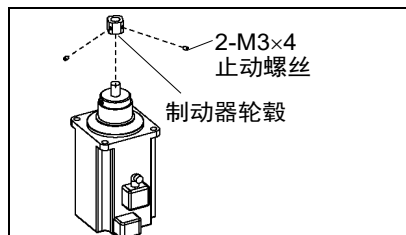
(5) 从Z1皮带轮上拆下制动器轮毂。



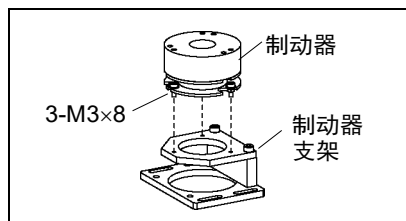
NOTE

 紧固内六角螺栓时，请参阅“2.4 紧固内六角螺栓”。

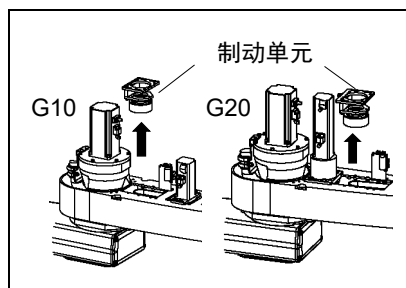
安装第3关节制动(1) 将制动器轮毂安装到Z1皮带轮上。
器



(2) 将制动器安装到制动器支架上。



(3) 将第3关节制动器单元装回到第2机械臂上。
本步骤中不固定螺丝。



(4) 连接以下连接器。

连接器 X32

(5) 执行 7.1 更换第3关节电机 安装步骤(2)~(10)。

8. 第4机械臂



- 请勿在保持电源打开的状态下装卸电机连接器。通电状态下插拔电机连接器极为危险，可能导致严重的人身伤害，因为机器人可能发生异常动作，并且可能导致触电或机器人系统故障。
- 通过拔下电源插头来关闭机器人系统的电源。请务必将AC电源电缆连接到电源插头上，切勿直接连到工厂电源上。
- 请务必在关闭控制器与相关装置电源并拔出电源插头之后进行更换作业。如果在通电状态下作业，可能会导致触电或机器人系统故障。



- 进行更换作业时，请注意勿向电机轴施加过大的冲击。否则可能会导致电机或编码器的使用寿命过短或损坏。
- 切勿拆卸电机与编码器。如果拆卸，则会发生错位等，无法再使用。

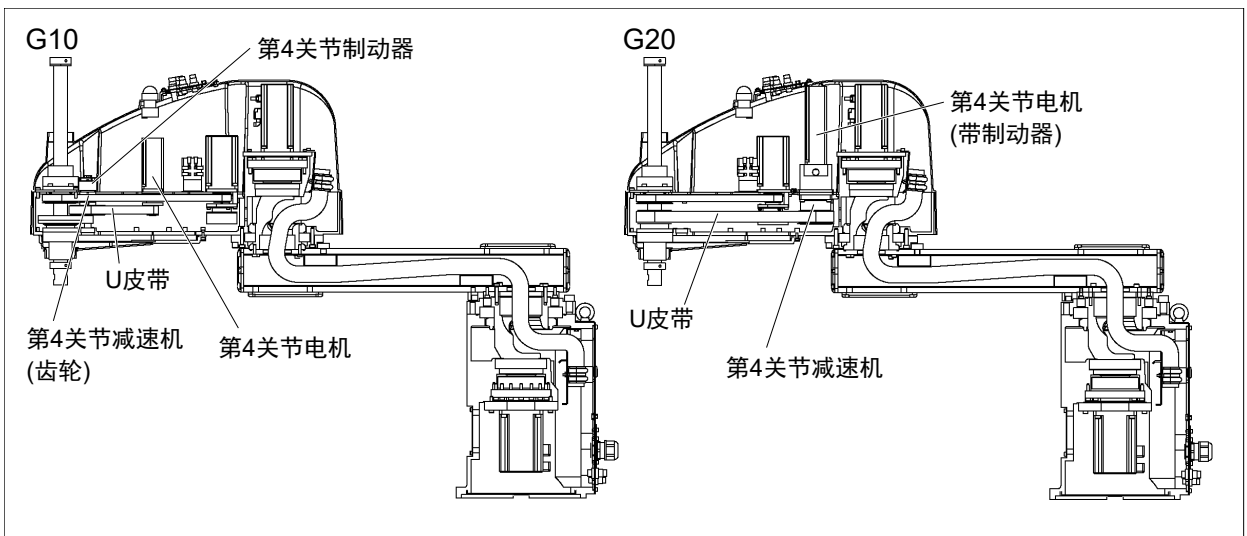
如果更换机器人的部件(电机、减速机、制动器、同步皮带、滚珠丝杆花键单元等)，电机保存的原点与控制器侧保存的原点之间则会产生偏差，无法进行正确的控制。因此，更换部件之后，需要进行原点调整(校准)，使这两个原点一致。

使这两个原点位置一致的作业称之为“原点调整(校准)”。

请参阅“*维护篇：14. 原点调整*”进行原点调整。



G10-65***的序列号在 S/N: 1****以后的机械手，部分结构有所差异。有关详细信息，请参阅 2.6.4 G10-65***: S/N: 1****以后。



8.1 更换第4关节电机

G10 系列和 G20 系列，第 4 关节 AC 伺服电机的形状和更换方法不同。

		名称		数量	备注
维护部件	AC 伺服电机	150W	G10	1	1499529
					1533638 (S/N: 1****或以后适用)
		150W 带制动器	G20		1499530
					1546182 (S/N: 1****或以后适用)
使用工具	六角扳手	双面宽度: 1.5 mm	G20	1	M3 止动螺丝用
		双面宽度: 2 mm			M4 止动螺丝用
		双面宽度: 2.5 mm	G20		M3 螺丝用
		双面宽度: 3 mm		1	M4 螺丝用
	剪钳			1	扎带切断用
	推拉力计		G10	1	张力 160 N (16.3 kgf)
			G20	1	张力 200 N (20.3 kgf)
	标尺		G20	1	圆环安装高度位 16.5mm
无弹性的绳子(长度为 800 mm 左右)			1	皮带张紧用	
使用材料	扎带			1	

8.1.1 更换第 4 关节电机 : G10

第3和第4关节电机带有制动器，以用于防止控制器电源关闭/MOTOR OFF时因夹具末端自重而导致的轴下降。

在更换作业期间制动器不会工作，请注意。

开始作业之前，请参阅拆卸步骤(1)至(3)，事先将轴下降到下限位置。


拆卸第4关节电机 : G10

- (1) 打开控制器电源。
- (2) 按下制动解除开关，将轴下降到下限位置。确保留有足够的空间，防止夹具末端碰撞外围装置等。
第3关节和第4关节的制动解除开关通用。按下制动解除开关时，第3关节和第4关节各自的制动器同时被解除。
按下制动解除开关期间，请注意因夹具末端的重量而产生的轴下垂和旋转。
- (3) 关闭控制器电源。
- (4) 拆下机械臂顶部外罩与机械臂底部外罩。
有关详细内容，请参阅“3. 外罩”。
- (5) 剪断将电机电缆固定至第4关节电机的扎带。
- (6) 拆下以下连接器。
连接器 X241、X41(按住连接器卡爪拔出。)
连接器 X64

(7) 3点固定板:

松开固定板的螺栓。

NOTE 注意不要断开和电池单元相连的连接器。

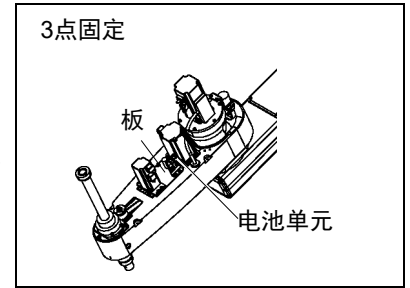
 如果电池单元的连接线断开，则需重新调整原点。

4点固定板:

无需松开固定板的螺栓。

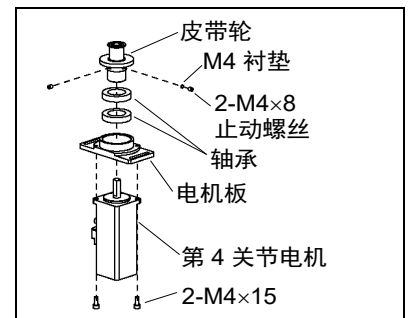
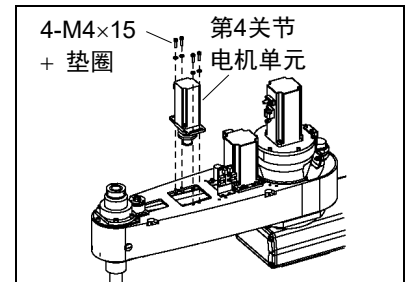
(8) 从第2机械臂上拆下第4关节电机单元。

从U1皮带轮上拆下U皮带。向上将第4关节电机拉出。




(9) 从第4关节电机上拆下U1皮带轮和电机板。

止动螺丝单侧带有黄铜衬垫。注意不要弄丢。



NOTE

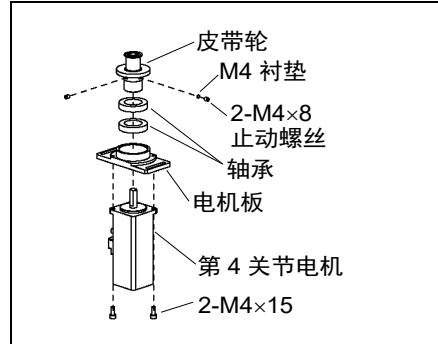
 紧固内六角螺栓时，请参阅“2.4 紧固内六角螺栓”。

安装第4关节电机 : G10

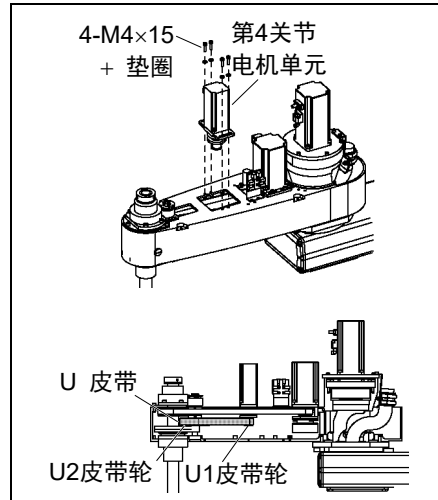
- (1) 将U1皮带轮和电机板安装到第4关节电机上。

用50N (5.1 kgf)的力将皮带轮压向电机侧，在对轴承施加压力的同时固定皮带轮。


将2个止动螺丝其中一个，紧固到电机轴的平面，直至螺丝刚好接触表面。将另一个螺丝上插入衬垫并固定，注意不要损伤电机轴。



- (2) 将第4关节电机单元插入机械手本体中。
从第2机械臂前方观察时，第4关节电机电缆应面向左侧。
- (3) 将U皮带挂在U1皮带轮和U2皮带轮上。
确认皮带轮与皮带齿完全啮合。
- (4) 将第4关节电机单元临时固定到第2机械臂上。



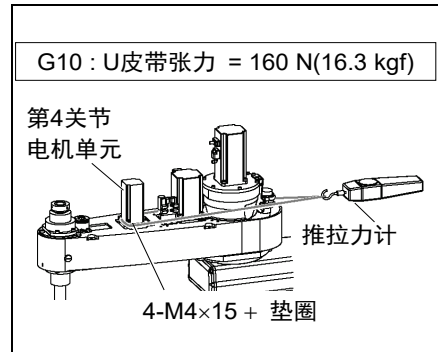
NOTE

 临时固定的程度，大概是可以用手移动电机单元，并且拉动时不会倾斜。太松动或太紧固，都无法给皮带施加适当的张力。

- (5) 向U皮带施加适当的张力，然后固定第4关节电机单元。

请将无弹性的绳子等挂在第4关节电机单元的靠近安装板的部分上，利用推拉力计等进行拉伸，施加指定的张力。

请确认制动器电缆不会与皮带轮产生干涉。



(6) 3点固定板:

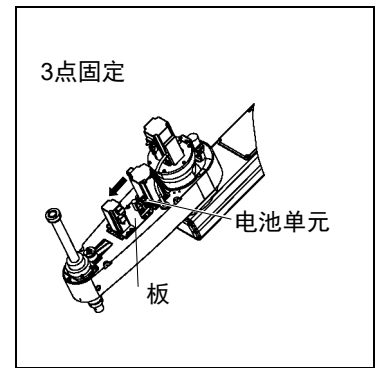
将板压向第4关节电机的同时进行固定。



NOTE 注意不要断开和电池单元相连的连接器。
如果电池单元的连接器的连接器断开，则需重新调整原点。

4点固定板:

无需固定。



(7) 连上连接器。

连接器X241、X41和X64。

(8) 在步骤(5)中剪断的扎带原位置使用扎带重新捆扎电缆。

请注意不要强行弯曲电缆类等，以免向电缆施加负荷。

(9) 安装机械臂顶部外罩与机械臂底部外罩。

有关详细内容，请参阅“3. 外罩”。

(10) 进行第4关节的原点调整。

有关原点调整的详细内容，请参阅“14. 原点调整”。

8.1.2 更换第4关节电机 : G20

第3和第4关节电机带有制动器，以用于防止控制器电源关闭/MOTOR OFF时因夹具末端自重而导致的轴下降。

在更换作业期间制动器不会工作，请注意。

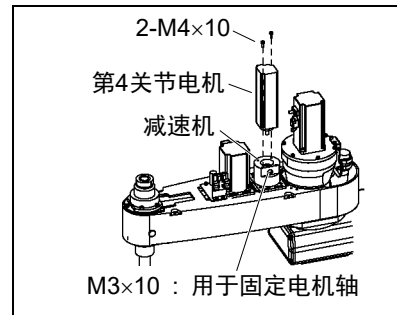
开始作业之前，请参阅拆卸步骤，事先将轴下降到下限位置。

拆卸第4关节电机 : G20

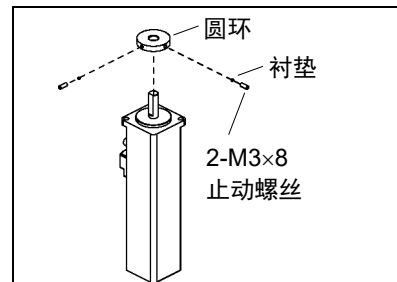
- (1) 打开控制器电源。
- (2) 按下制动解除开关，将轴下降到下限位置。确保持有足够的空间，防止夹具末端碰撞外围装置等。
第3关节和第4关节的制动解除开关通用。按下制动解除开关时，第3关节和第4关节各自的制动器同时被解除。
按下制动解除开关期间，请注意因夹具末端的重量而产生的轴下垂和旋转。

- (3) 关闭控制器电源。
- (4) 拆下机械臂顶部外罩与机械臂底部外罩。
有关详细内容，请参阅“3. 外罩”。
- (5) 剪断将电机电缆固定至第4关节电机的扎带。
- (6) 拆下以下连接器。
连接器 X241、X41(按住连接器卡爪拔出。)
连接器 X64


- (7) 从减速机上拆下第4关节电机。
拆下固定第4关节电机的减速机螺栓，以及固定第4关节电机的螺栓。



- (8) 从第4关节电机上拆下圆环。
止动螺丝两侧均带有黄铜衬垫。注意不要弄丢。

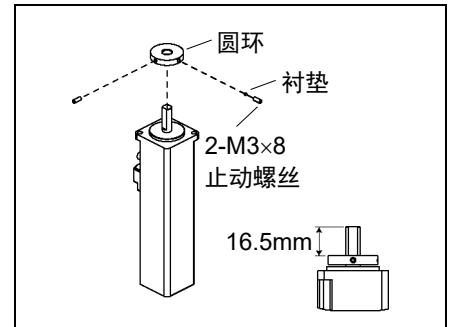


NOTE

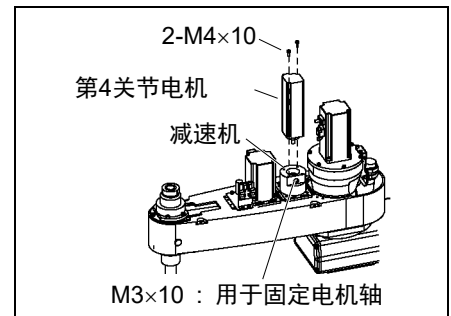
 紧固内六角螺栓时，请参阅“2.4 紧固内六角螺栓”。

安装第4关节
电机: G20

- (1) 将圆环安装到第4关节电机上。
圆环的表面到电机轴的距离为16.5mm。
将2个止动螺丝其中一个，紧固到电机轴的平面，直至螺丝刚好接触表面。将另一个螺丝上插入衬垫并固定，注意不要损伤电机轴。



- (2) 将第4关节电机单元固定到减速机上。
从第2机械臂前方观察时，第4关节电机电缆应面向左侧。
- (3) 将电机轴固定在减速机上。
- (4) 连上连接器。
连接器X241、X41和X64。



- (5) 在拆卸步骤中剪断的扎带原位置使用扎带重新捆扎电缆。
请注意不要强行弯曲电缆类等，以免向电缆施加负荷。
- (6) 安装机械臂顶部外罩与机械臂底部外罩。
有关详细内容，请参阅“3. 外罩”。
- (7) 进行第4关节的原点调整。
有关原点调整的详细内容，请参阅“14. 原点调整”。

8.2 更换同步皮带

G10 系列和 G20 系列，同步皮带的长度和更换方法不同。

	名称		数量	备注	
维护部件	U 皮带	宽 15 mm	G10	1	1489330
		宽 20 mm	G20	1	1493784
使用工具	六角扳手	双面宽度 1.5 mm	G10	1	M3 止动螺丝用
		双面宽度 3 mm			M4 螺丝用
		双面宽度 4 mm			M5 螺丝用
	剪钳			1	扎带切断用
	推拉力计			1	张力 130N, 160N, 200N (13.3 kgf, 16.3 kgf, 20.4 kgf)
	无弹性的绳子(长度为 800 mm 左右)			1	皮带张紧用

8.2.1 更换同步皮带 : G10

第3和第4关节电机带有制动器，以用于防止控制器电源关闭/MOTOR OFF时因夹具末端自重而导致的轴下降。

在更换作业期间制动器不会工作，请注意。

开始作业之前，请参阅拆卸步骤(1)至(3)，事先将轴下降到下限位置。

拆卸U皮带 : G10

- (1) 打开控制器电源。
- (2) 按下制动解除开关，将轴下降到下限位置。确保留有足够的空间，防止夹具末端碰撞外围装置等。

第3关节和第4关节的制动解除开关通用。按下制动解除开关时，第3关节和第4关节各自的制动器同时被解除。

按下制动解除开关期间，请注意因夹具末端的重量而产生的轴下垂和旋转。

- (3) 关闭控制器电源。
- (4) 拆下机械臂顶部外罩与机械臂底部外罩。
有关详细内容，请参阅“3. 外罩”。

- (5) 4点固定板:

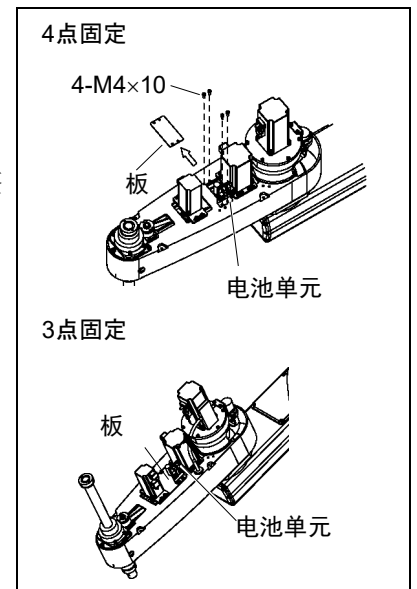
将板压向第4关节电机的同时进行固定。

注意不要断开和电池单元相连的连接器。

如果电池单元的连接器的连接器断开，则需重新调整原点。

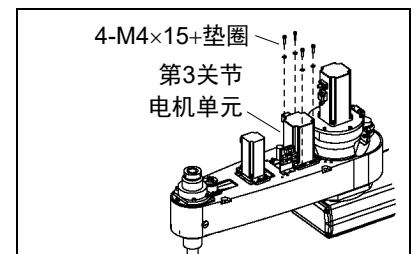
- 3点固定板:

松开固定板的螺栓。



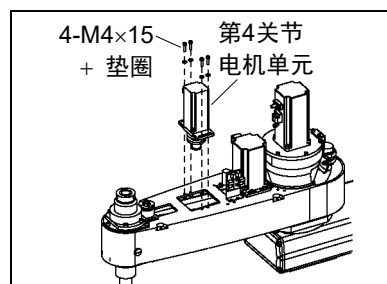
- (6) 松开Z皮带。

拆下固定第3电机单元的4个螺栓，然后将第3关节电机单元移向机械臂末端。



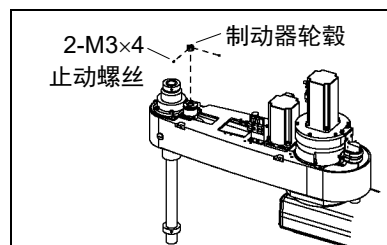
- (7) 从第2机械臂上拆下第4关节的电机单元。

从U1皮带轮上拆下U皮带，朝上拉出。



- (8) 拆下制动轮毂。

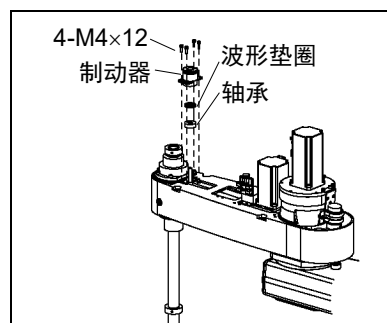
松开2个止动螺丝，然后上下拔出制动轮毂。



- (9) 拆下制动器本体。

外壳和轴承之间有一个波形垫圈。拆除制动器时，请注意不要丢失。

Z齿轮使用的是无齿隙齿轮。请注意不要分开Z齿轮和小齿轮。

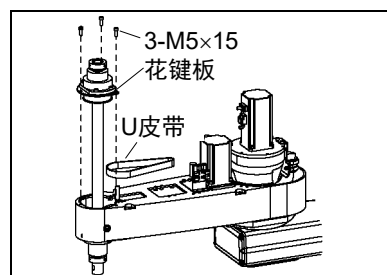


如果齿轮的轮齿偏移，请校正轮齿。

有关详细信息，请参阅 10.2.1 更换滚珠丝杆花键单元 的安装步骤(7)。

- (10) 从Z皮带轮上拆下Z皮带，然后拆下U皮带。

拆下固定花键板的螺栓，向上拉出花键板然后从皮带轮上拆下Z皮带，然后拆下U皮带。



NOTE

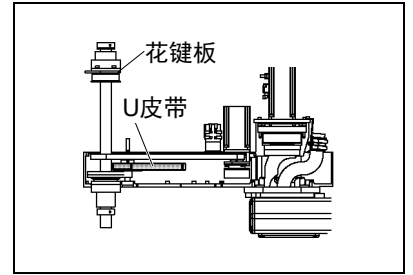


紧固内六角螺栓时，请参阅“2.4 紧固内六角螺栓”。

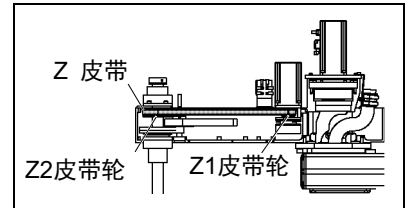
安装U皮带

: G10

- (1) 提起花键板，然后将U皮带挂在U2皮带轮上。
请确认皮带齿与皮带轮齿完全啮合。



- (2) 将Z皮带挂在Z1皮带轮与Z2皮带轮上。
请确认皮带齿与皮带轮齿完全啮合。

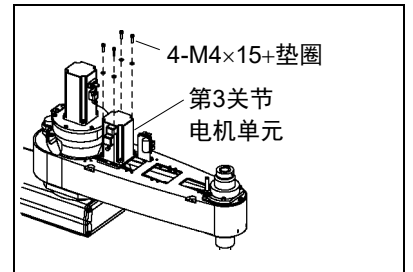


- (3) 将第3关节电机单元临时固定在第2机械臂上。

NOTE

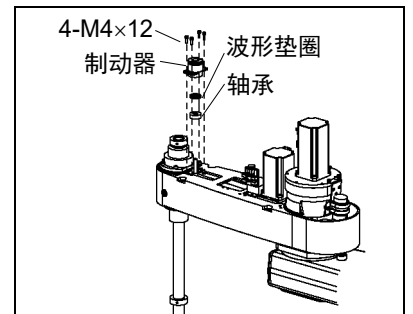


临时固定的程度，大概是可以用手移动电机单元，并且拉动时不会倾斜。太松动或太紧固，都无法给皮带施加适当的张力。

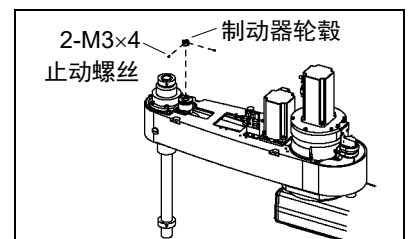


- (4) 将制动器本体安装到第4轴中间的皮带轮单元上。

安装制动器时注意不要挤压波形垫圈。



- (5) 用2个止动螺丝固定制动器轮毂。

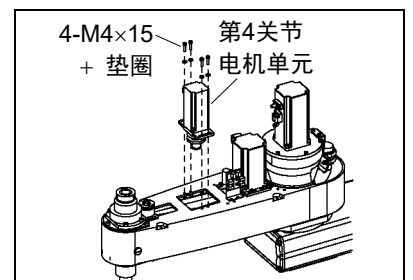


- (6) 将第4关节电机单元临时固定在第2机械臂上。

NOTE



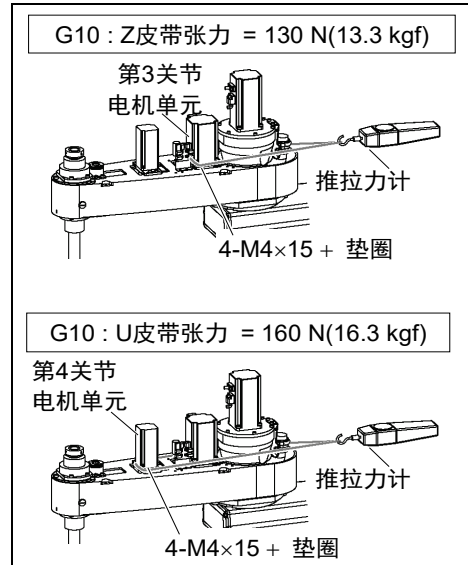
临时固定的程度，大概是可以用手移动电机单元，并且拉动时不会倾斜。太松动或太紧固，都无法给皮带施加适当的张力。



- (7) 向Z皮带和U皮带施加适当的张力，然后固定第3关节电机单元和第4关节电机单元。

请将无弹性的绳子等挂在各型号电机单元靠近安装板的部分上，利用推拉力计等进行拉伸，施加指定的张力。

请确认制动器电缆不会与皮带轮产生干涉。



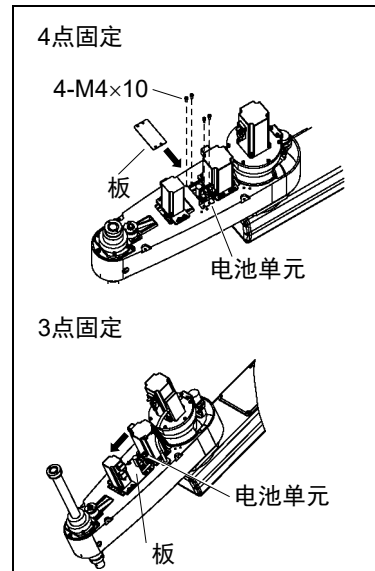
- (8) 4点固定板：
固定板。

3点固定板：

将板压向第4关节电机的同时进行固定。



注意不要断开和电池单元相连的连接器。
如果电池单元的连接器的连接器断开，则需重新调整原点。



- (9) 安装机械臂顶部外罩与机械臂底部外罩。
有关详细内容，请参阅“3. 外罩”。

- (10) 进行第3关节的原点调整。
有关原点调整的详细内容，请参阅“14. 原点调整”。

8.2.2 更换同步皮带 : G20

第3和第4关节电机带有制动器，以用于防止控制器电源关闭/MOTOR OFF时因夹具末端自重而导致的轴下降。

在更换作业期间制动器不会工作，请注意。

开始作业之前，请参阅拆卸步骤(1)至(3)，事先将轴下降到下限位置。

拆卸U皮带 : G20

- (1) 打开控制器电源。
- (2) 按下制动解除开关，将轴下降到下限位置。确保留有足够的空间，防止夹具末端碰撞外围装置等。

第3关节和第4关节的制动解除开关通用。按下制动解除开关时，第3关节和第4关节各自的制动器同时被解除。


按下制动解除开关期间，请注意因夹具末端的重量而产生的轴下垂和旋转。

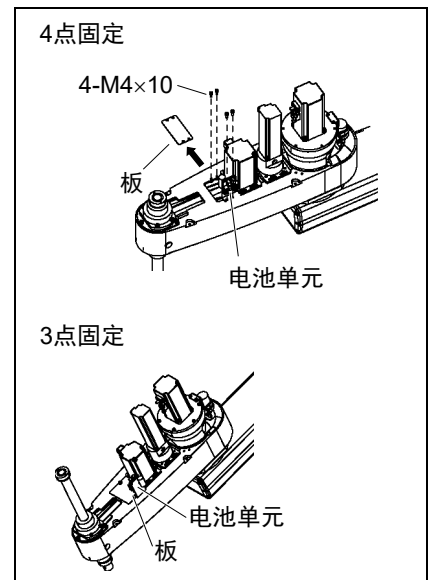
- (3) 关闭控制器电源。
- (4) 拆下机械臂顶部外罩与机械臂底部外罩。
有关详细内容，请参阅“3. 外罩”。

- (5) 4点固定板:
拆下板。

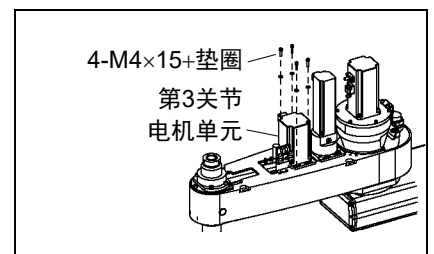
3点固定板:

松开固定板的螺丝。

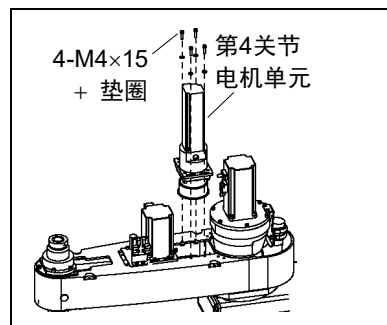
NOTE  注意不要断开和电池单元相连的连接器。如果电池单元的连接器的连接器断开，则需重新调整原点。



- (6) 松开Z皮带。
拆下固定第3电机单元的4个螺栓，然后将第3关节电机单元移向机械臂末端。

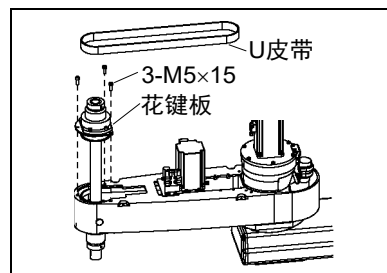


(7) 从第2机械臂上拆下第4关节的电机单元。



(8) 从Z皮带轮上拆下Z皮带，然后拆下U皮带。

拆下固定花键板的螺栓，向上拉出花键板然后从皮带轮上拆下Z皮带，然后拆下U皮带。



NOTE

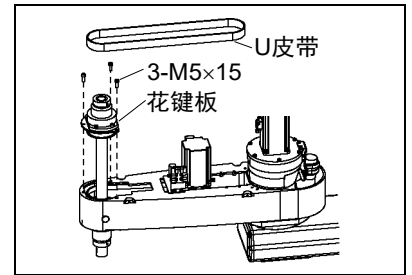


紧固内六角螺栓时，请参阅“2.4 紧固内六角螺栓”。

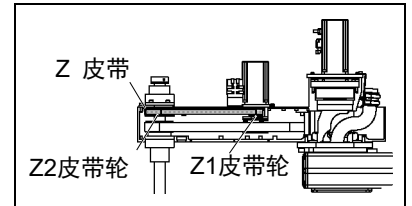
安装U皮带

: G20

- (1) 提起花键板，然后将U皮带挂在U2皮带轮上。
请确认皮带齿与皮带轮齿完全啮合。



- (2) 将Z皮带挂在Z1皮带轮与Z2皮带轮上。
请确认皮带齿与皮带轮齿完全啮合。

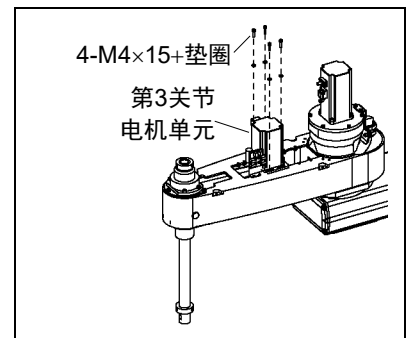


- (3) 将第3关节电机单元临时固定在第2机械臂上。

NOTE



临时固定的程度，大概是可以用手移动电机单元，并且拉动时不会倾斜。太松动或太紧固，都无法给皮带施加适当的张力。



- (4) 将第4关节电机单元安装到机械手本体上。
从第2机械臂前方观察时，第4关节机电缆应面向左侧。

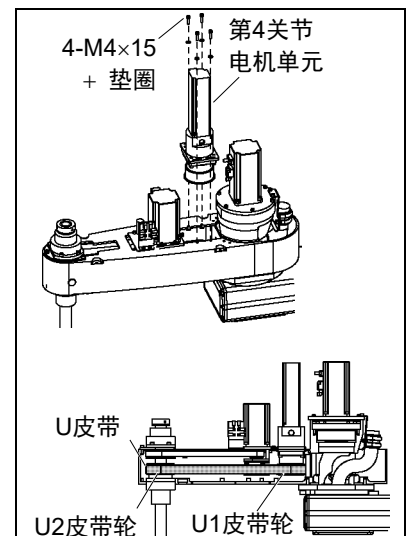
- (5) 将U皮带挂在U1皮带轮和U2皮带轮上。
请确认皮带齿与皮带轮齿完全啮合。

- (6) 将第4关节电机单元临时固定在第2机械臂上。

NOTE



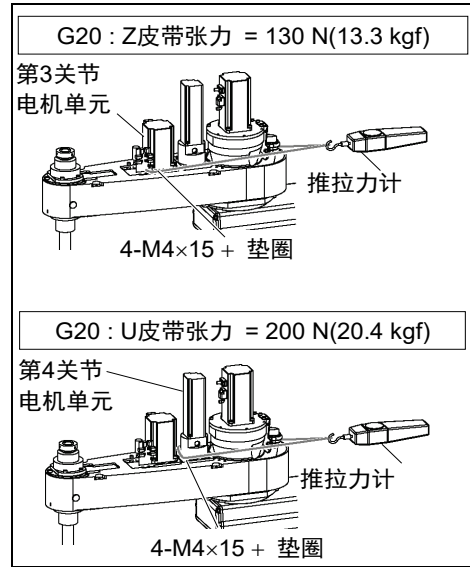
临时固定的程度，大概是可以用手移动电机单元，并且拉动时不会倾斜。太松动或太紧固，都无法给皮带施加适当的张力。



- (7) 向Z皮带和U皮带施加适当的张力，然后固定第3关节电机单元和第4关节电机单元。

请将无弹性的绳子等挂在各型号电机单元靠近安装板的部分上，利用推拉力计等进行拉伸，施加指定的张力。

请确认制动器电缆不会与皮带轮产生干涉。



如何对G20的U皮带施加适当的张力

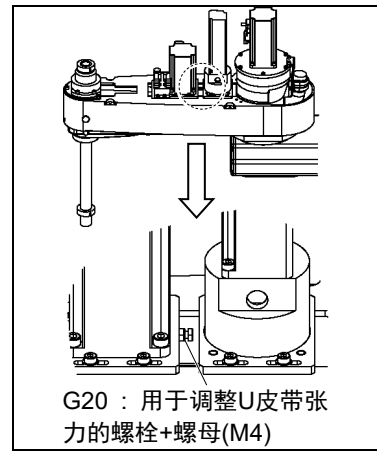
Z轴的板上，有用于向U皮带施加张力用的螺栓。

仅靠人力向U皮带施加200 N (20.4 kgf)的张力是非常困难的，以下将阐述如何使用螺栓施加张力。

我们建议使用日本UNITTA生产的音波式张力计 U系列，来测量皮带张力。

张力计设置如下： Weight 5.25 g/m Width 20 mm Span 297.5 mm

1. 松开螺母。
请注意不要用力过猛，以免损坏电机法兰。
2. 旋转螺栓，并推入U轴板。
3. 使用音波式张力计，对U轴皮带施加适当的张力。
4. 固定U轴单元。
5. 将螺栓返回原位置。
6. 用螺母固定。



(8) 4点固定板:

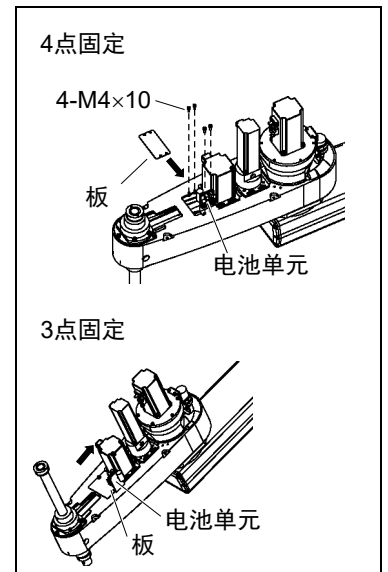
固定板。

3点固定板:

将板压向第3关节电机的同时进行固定。



NOTE 注意不要断开和电池单元相连的连接器。
如果电池单元的连接器的连接器断开，则需重新调整原点。



(9) 安装机械臂顶部外罩与机械臂底部外罩。

有关详细内容，请参阅“3. 外罩”。

(10) 进行第3关节的原点调整。

有关原点调整的详细内容，请参阅“14. 原点调整”。

8.3 更换制动器

	名称		数量	备注
维护部件	电磁制动器	G10	1	1497639
		G20	-	-
使用工具	六角扳手	双面宽度 1.5 mm	1	M3 止动螺丝用
		双面宽度 3 mm	1	M4 螺丝用
		双面宽度 2 mm	1	M2.5 螺丝用
	剪钳		1	扎带切断用
	推拉力计		1	张力 160N (16.3 kgf)
	无弹性的绳子(长度为 800 mm 左右)		1	皮带张紧用
使用材料	扎带		1	

第3和第4关节电机带有制动器，以用于防止控制器电源关闭/MOTOR OFF时因夹具末端自重而导致的轴下降。

在更换作业期间制动器不会工作，请注意。

作业之前，请参阅拆卸步骤(1)至(3)，事先将轴下降到下限位置。

拆卸第4关节 制动器：G10

- (1) 打开控制器电源。
- (2) 按下制动解除开关，将轴下降到下限位置。确保留有足够的空间，防止夹具末端碰撞外围装置等。

第3关节和第4关节的制动解除开关通用。按下制动解除开关时，第3关节和第4关节各自的制动器同时被解除。

按下制动解除开关期间，请注意因夹具末端的重量而产生的轴下垂和旋转。

- (3) 关闭控制器电源。
- (4) 拆下机械臂顶部外罩。
有关详细内容，请参阅“3.1 机械臂顶部外罩”。
- (5) 拆下连接器。
连接器X42
- (6) 剪断固定制动器电缆的扎带。

(7) 3点固定板:

松开固定板的螺栓。



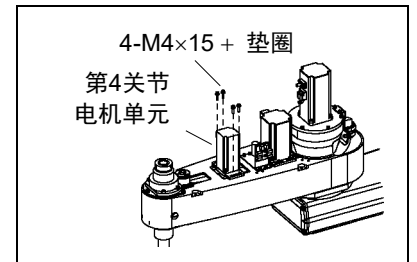
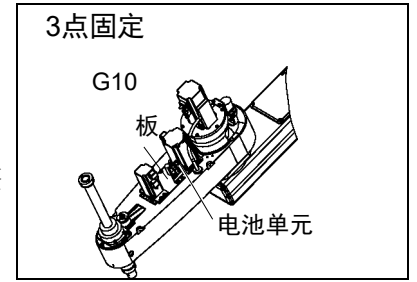
注意不要断开和电池单元相连的连接器。
如果电池单元的连接器的连接器断开,则需重新调整原点。

4点固定板:

无需松开固定板的螺栓。

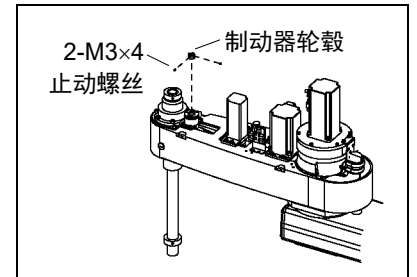
(8) 松开U皮带。

松开第4关节电机单元的固定螺栓,并将其移到机械臂的末端。

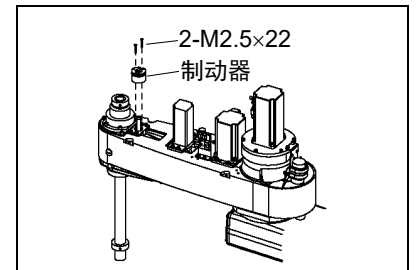


(9) 拆下制动轮毂。


松开2个止动螺丝,并将轮毂向上拔出。



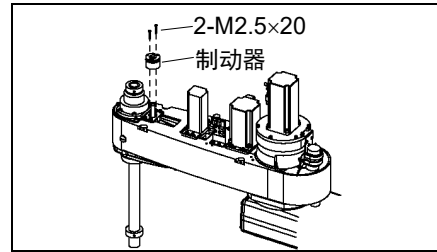
(10) 拆下制动器本体。



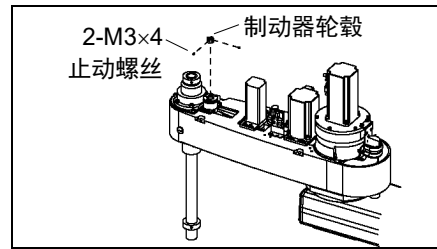
NOTE

 紧固内六角螺栓时，请参阅“2.4 紧固内六角螺栓”。

安装第4关节 (1) 安装制动器本体。
制动器 : G10




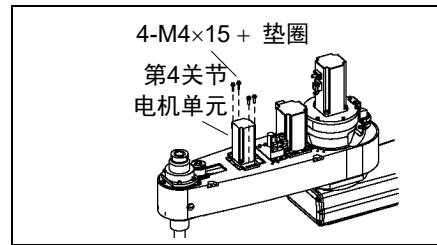
(2) 用2个止动螺丝安装制动轮毂。



(3) 将第3关节电机单元临时固定在第2机械臂上。

NOTE


 临时固定的程度，大概是可以用手移动电机单元，并且拉动时不会倾斜。太松动或太紧固，都无法给皮带施加适当的张力。



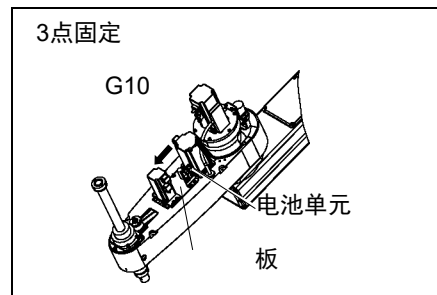
(4) 3点固定:

将板压向第4关节电机的同时进行固定。

NOTE

 固定电池单元时，注意不要断开和电池单元相连的连接器。

如果电池单元的连接器的断开，则需重新调整原点。

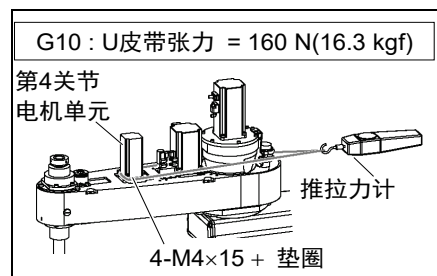


4点固定板:

无需固定板。

(5) 向U皮带施加适当的张力，然后第4关节电机单元。

请将无弹性的绳子等挂在靠近第4关节中间轴单元的安装板部分，利用推拉力计等进行拉伸，施加指定的张力。



(6) 连上连接器。 连接器X42

(7) 在拆卸步骤(6)中剪断的扎带原位置，使用扎带重新捆扎电缆。

请注意不要强行弯曲电缆类等，以免向电缆施加负荷。

(8) 安装机械臂顶部外罩。

有关详细内容，请参阅“3.1 机械臂顶部外罩”。

8.4 更换减速机

G10 系列和 G20 系列，减速机的形状和更换方法不同。

	名称		数量	备注	
维护部件	减速机		G10	1	1499535
			G20	1	1493783
使用工具	六角扳手	双面宽度 2.5 mm	G20	1	M3 螺丝用
		双面宽度 3 mm		1	M4 螺丝用
		双面宽度 4 mm		1	M5 螺丝用
	剪钳		1	扎带切断用	
推拉力计		1	张力 130N, 160N, 200N (13.3 kgf, 16.3 kgf, 20.4 kgf)		

8.4.1 更换减速机 (齿轮) : G10

第3和第4关节电机带有制动器，以用于防止控制器电源关闭/MOTOR OFF时因夹具末端自重而导致的轴下降。

在更换作业期间制动器不会工作，请注意。

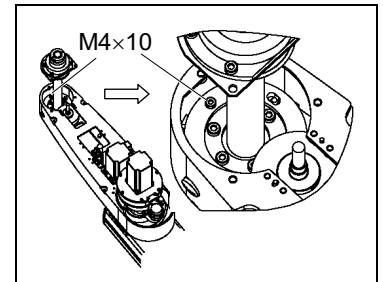
开始作业之前，请参阅拆卸步骤，事先将轴下降到下限位置。

拆卸减速机

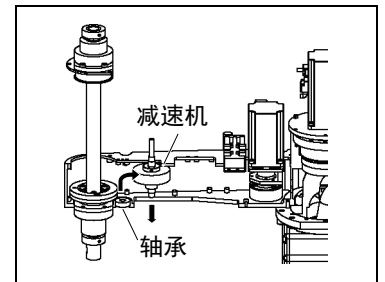
: G10

- 拆下U皮带。
有关详细内容，请参阅“10.2.1 更换滚珠丝杆花键单元 G10”拆卸步骤的(1)~(13)。

- 固定Z齿轮。
拆下减速机之前，请先对Z齿轮施压并固定。



- 拆下减速机。
- 拆下轴承。



安装减速机

: G10

- 安装新轴承。
- 安装新减速机。
- 执行“10.2.1 更换滚珠丝杆花键单元 G10”安装步骤的(3)~(23)。

8.4.2 更换减速机 : G20

第3和第4关节电机带有制动器，以用于防止控制器电源关闭/MOTOR OFF时因夹具末端自重而导致的轴下降。

在更换作业期间制动器不会工作，请注意。

开始作业之前，请参阅拆卸步骤，事先将轴下降到下限位置。

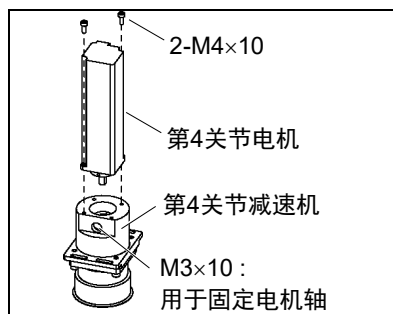
拆卸第4关节
减速机 : G20

- (1) 从第2机械臂上拆下第4关节电机单元。

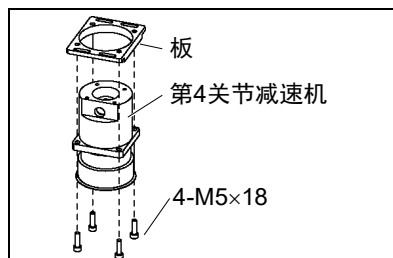
有关详细内容，请参阅“8.2.2 更换同步皮带 G20”拆卸步骤的(1)~(7)。

- (2) 从第4关节电机上拆下减速机。

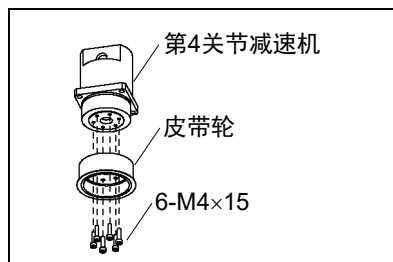
拆下固定第4关节电机轴的减速机螺栓，以及固定第4关节电机的螺栓。




- (3) 拆下板。



- (4) 拆下U皮带轮。

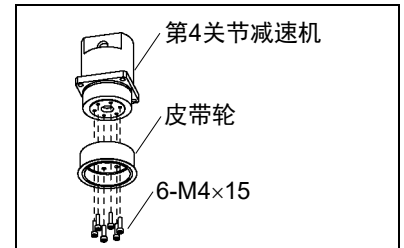


NOTE

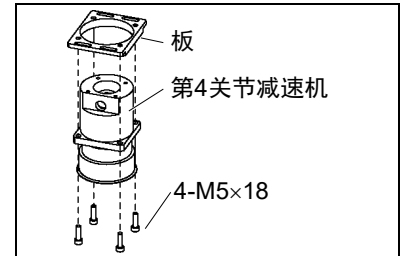
 紧固内六角螺栓时，请参阅“2.4 紧固内六角螺栓”。

安装第4关节
减速机 : G20

(1) 将U皮带轮安装到新减速机上。

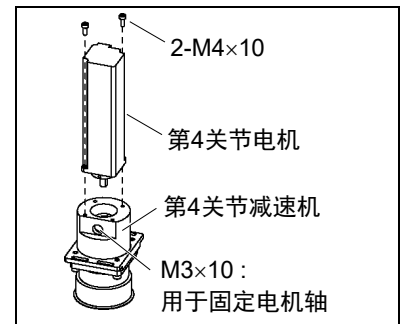


(2) 安装板。



(3) 将第4关节电机安装到减速机上。
固定用于固定第4关节电机轴的减速机螺栓。

(4) 执行“8.2.2 更换同步皮带 G20”安装步骤的(4)~(10)。



9. 波纹管套



波纹管套为2个/套。上波纹管套和下波纹管套形状不同。

更换波纹管套会伴随产生大量的灰尘。

请在无尘室的前室等外屋进行更换作业，或在事先采取防尘措施之后进行更换。

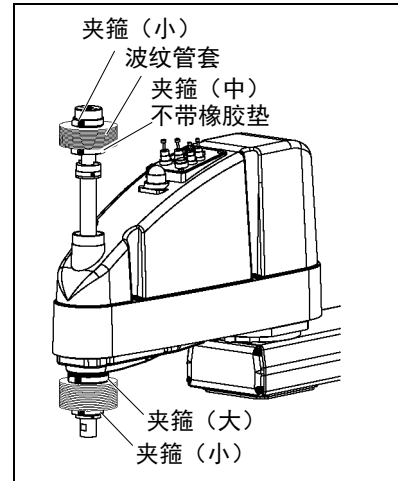
	名称		数量	备注
维护部件	波纹管套	150 mm	1	1497641
		390 mm		1499591
使用工具	十字螺丝刀		1	夹箍拆卸用

拆卸波纹管套

- (1) 拆下夹具末端。
- (2) 拆下接到夹具末端的配线和配管。
- (3) 打开控制器电源。将电机设为非励磁(MOTOR OFF) 状态。
- (4) 松开波纹管套上下的固定夹箍。
- (5) 从轴上拆下以下零件。

波纹管套
橡胶垫
和固定夹箍。

(上波纹管套上没有橡胶垫。)



安装波纹管套

- (1) 安装上波纹管套时，将轴下降到下限位置。
安装下波纹管套时，将轴上升到上限位置。

在按住外罩上部的制动解除开关的同时，使轴上下移动。
确保留有足够的空间，防止夹具末端碰撞外围装置等。

第3关节和第4关节的制动解除开关通用。按下制动解除开关时，第3关节和第4关节各自的制动器同时被解除。

按下制动解除开关期间，请注意因夹具末端的重量而产生的轴下垂和旋转。

- (2) 从波纹管套直径较大的一侧开始套入轴。
- (3) 固定波纹管套的外罩侧。

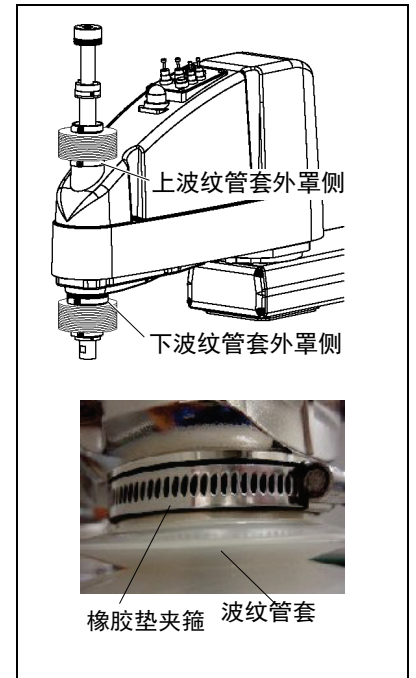
波纹管套安装部位的直径不同。外罩一侧的直径较大，轴部一侧的直径较小。固定夹箍有小中大三种尺寸，安装时请注意。

安装波纹管套时请安装到位，确认波纹管套的前端切实的插入到外罩的圆柱的突起部分中。

安装橡胶垫。请务必安装橡胶垫，使斜纹裁之间没有间隙。(上波纹管套外罩侧没有橡胶垫)



利用夹箍进行固定。



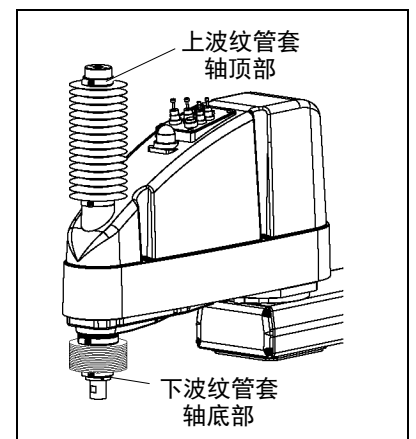
- (4) 将波纹管套的端面固定到轴上。

将波纹管套安装部分套在轴端面的轴承外壳(黑色)上。

安装橡胶垫。请务必安装橡胶垫，使斜纹裁之间没有间隙。



利用夹箍进行固定。




- (5) 波纹管套安装完成后，用手上下数次移动轴并旋转第4关节。确保波纹管套平滑地伸缩并且不会施加过大的力。
- (6) 关闭控制器与外围装置的电源。
- (7) 安装夹具末端。
- (8) 进行夹具末端的配线和配管。

10. 滚珠丝杆花键单元



- 请勿在保持电源打开的状态下装卸电机连接器。通电状态下插拔电机连接器极为危险，可能导致严重的人身伤害，因为机器人可能发生异常动作，并且可能导致触电或机器人系统故障。
- 通过拔下电源插头来关闭机器人系统的电源。请务必将AC电源电缆连接到电源插头上，切勿直接连到工厂电源上。
- 请务必在关闭控制器与相关装置电源并拔出电源插头之后进行更换作业。如果在通电状态下作业，可能会导致触电或机器人系统故障。

NOTE  如果更换机器人的部件(电机、减速机、制动器、同步皮带、滚珠丝杆花键单元等)，电机保存的原点与控制器侧保存的原点之间则会产生偏差，无法进行正确的控制。因此，更换部件之后，需要进行原点调整(校准)，使这两个原点一致。使这两个原点位置一致的作业称之为“原点调整(校准)”。请参阅“14. 原点调整”进行原点调整。

G10 系列和 G20 系列的滚珠丝杠花键单元的更换步骤不同。

	名称		数量	备注
维护部件	滚珠丝杆花键单元		1	各个机型 (参阅“15. G10/G20 维护部件表”)
润滑脂	滚珠丝杆花键单元 (AFB 润滑脂)		适量	
使用工具	六角扳手	双面宽度 1.5 mm G10	1	M3 止动螺丝用
		双面宽度 3 mm	1	M4 螺丝用
		双面宽度 4 mm	1	M5 螺丝用
	剪钳		1	扎带切断用
	十字螺丝刀		1	仅限于洁净型规格和防护型规格
	推拉力计		1	G10 张力：130N, 160N (13.3 kgf, 16.3 kgf) G20 张力：130N, 200N (13.3 kgf, 20.4 kgf)
	无弹性的绳子(1000 mm 左右)		1	皮带张紧用
	抹布		1	润滑脂擦拭用

10.1 更换滚珠丝杆花键单元: G10

第3和第4关节电机带有制动器，以用于防止控制器电源关闭/MOTOR OFF时因夹具末端自重而导致的轴下降。

在更换作业期间制动器不会工作，请注意。

开始作业之前，请参阅拆卸步骤(1)至(3)，事先将轴下降到下限位置。

拆卸滚珠丝杆花键(1) 打开控制器电源。

单元: G10

- (2) 按下制动解除开关, 将轴下降到下限位置。确保留有足够的空间, 防止夹具末端碰撞外围装置等。

第3关节和第4关节的制动解除开关通用。按下制动解除开关时, 第3关节和第4关节各自的制动器同时被解除。

按下制动解除开关期间, 请注意因夹具末端的重量而产生的轴下垂和旋转。

- (3) 关闭控制器电源。
- (4) 拆下夹具末端和夹具的配线、配管。
- (5) 此步骤仅适用于洁净型规格和防护型规格(C, D带波纹管套选件, P)。
拆下波纹管套。有关详细内容, 请参阅“9. 波纹管套”。
- (6) 拆下机械臂顶部外罩与机械臂底部外罩。
有关详细内容, 请参阅“3. 外罩”。
- (7) 剪断捆扎第3关节电机和第4关节电机电缆的扎带。

- (8) 4点固定板:

拆下板。

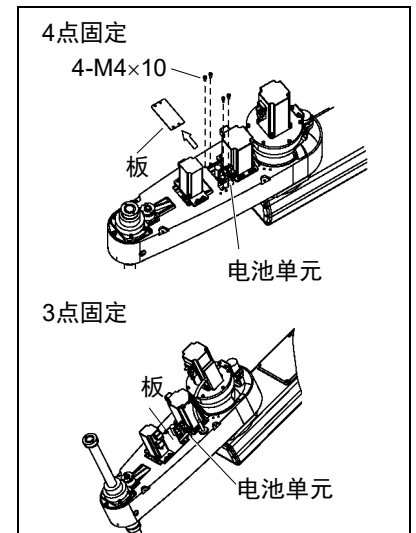
3点固定板:

松开板的固定螺栓。



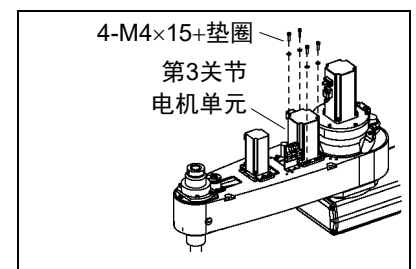
NOTE 拆除电池单元的固定螺栓时, 请注意不要断开与电池单元的连接。

如果电池单元连接器已断开, 则需要重新调整原点。



- (9) 松开Z皮带。

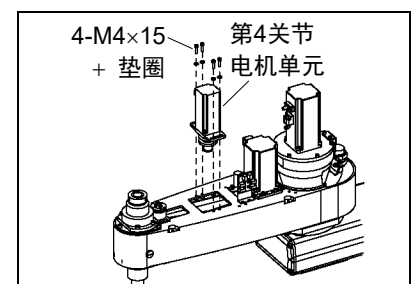
拆下固定第3关节电机单元的4个螺栓, 然后将第3关节电机单元移到机械手末端位置。



- (10) 从第2机械臂上拆下第4关节电机单元。

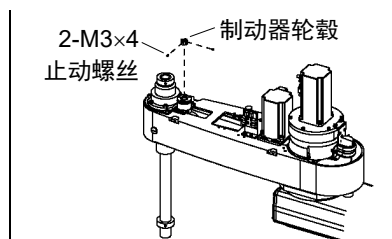
拆下将第4关节电机固定在电机板上的螺栓。

从U皮带将U1皮带轮拆下, 并向上拉出。



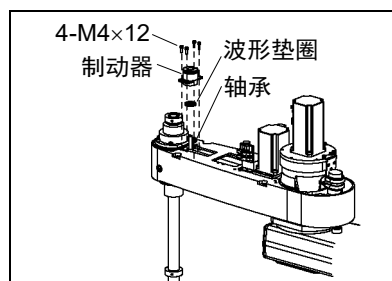
(11) 拆下制动轮毂。

松开2个止动螺丝，向上拉出制动轮毂。

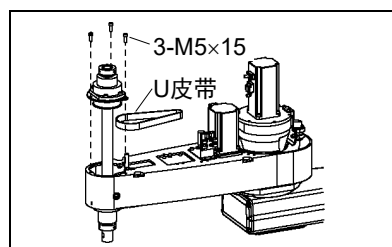


(12) 拆下制动器本体。

外壳和轴承之间有一个波形垫圈。拆除制动器时，请注意不要丢失。

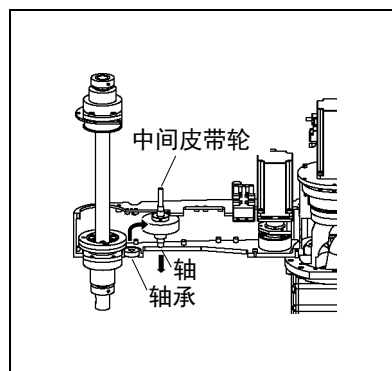


(13) 拆下U皮带。

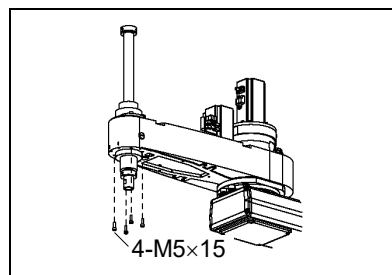


(14) 拆下第4关节的中间皮带轮。

从轴上拆下轴承，然后从第2机械手下方拆下中间皮带轮。




(15) 拆下第2机械臂下方，固定滚珠丝杆花键轴的螺母固定螺丝。



(16) 从第2机械臂拉出滚珠丝杆花键单元。

NOTE

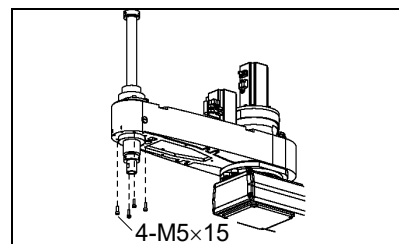
 紧固内六角螺栓时，请参阅“2.4 紧固内六角螺栓”。

安装滚珠丝杆花键 (1) 将Z皮带绕过轴，并将滚珠丝杆花键单元安装到第2机械臂上。

单元: G10

(2) 固定第2机械臂下部的滚珠丝杆花键轴的螺母固定螺丝。

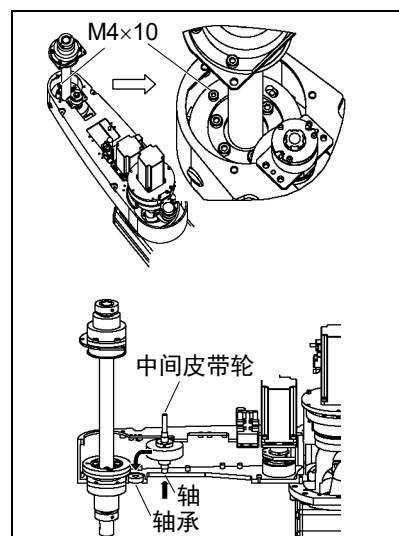
注意不要让同步皮带夹在螺母和第2机械臂之间。



(3) 安装第4关节的中间皮带轮。

将Z齿轮的M4螺栓的位置设置在机械臂的前方。

从第2机械臂下方插入中间皮带轮，确认齿轮完全啮合。



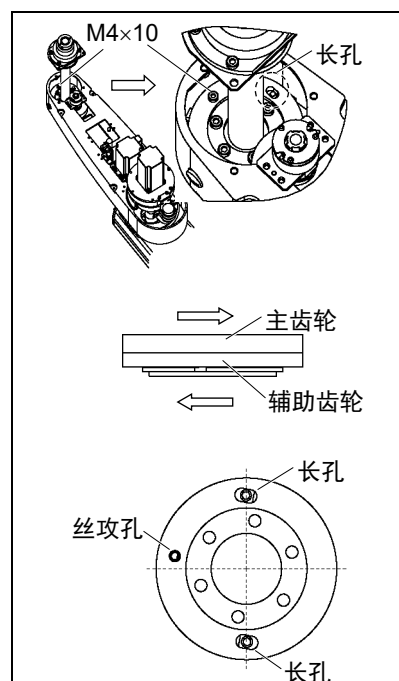
(4) 拆下Z齿轮的螺栓。

Z齿轮是由2个齿轮组成的无齿隙齿轮。

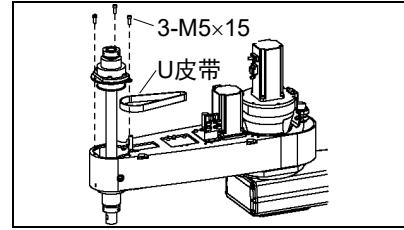
由于齿轮处于受压状态，请确保在Z齿轮和小齿轮啮合时拆下螺栓。

齿轮啮合但错位时：

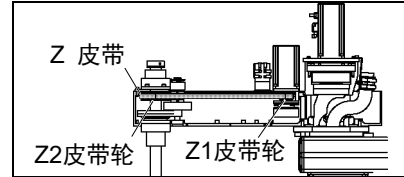
1. 沿相反方向旋转主齿轮和辅助齿轮，错开一个齿。
2. 在受压状态下，利用丝攻孔固定M4螺栓。
3. 请确认主齿轮的销钉位置在长孔的中心附近。



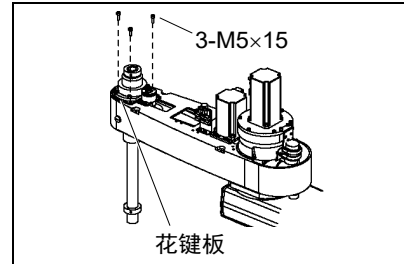
(5) 向上提起花键板，将U皮带挂在U2皮带轮上。



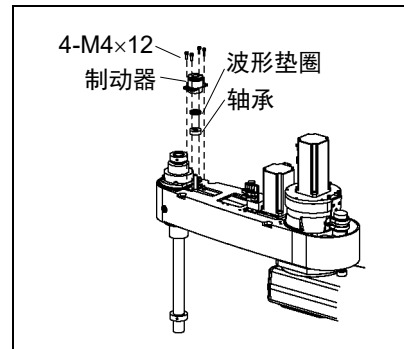
(6) 将Z皮带挂在Z1皮带轮与Z2皮带轮上。
请确认使皮带齿与皮带轮齿完全啮合。



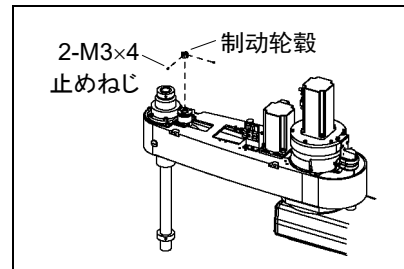
(7) 将花键板临时固定在第2机械臂上，上次移动几次轴，然后将其固定。



(8) 将制动器本体安装在第4轴中间皮带轮上。
安装制动器时，注意不要挤压到波形垫圈。



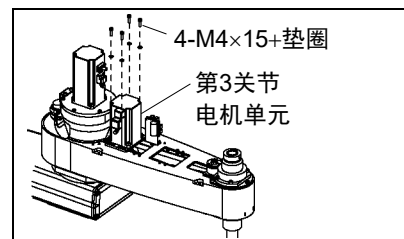
(9) 用2个止动螺丝安装制动器轮毂。



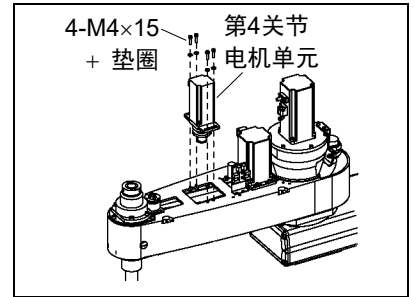
(10) 将第3关节电机单元临时固定在第2机械臂上。



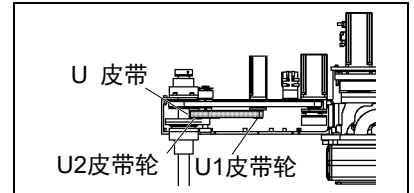
临时固定的程度，大概是可以用手移动电机单元，并且拉动时不会倾斜。太松动或太紧固，都无法给皮带施加适当的张力。



- (11) 将第4关节电机单元装回到第2机械臂上。
 从正面看时，电机电缆需朝向左边。
 在本步骤中不固定螺丝。



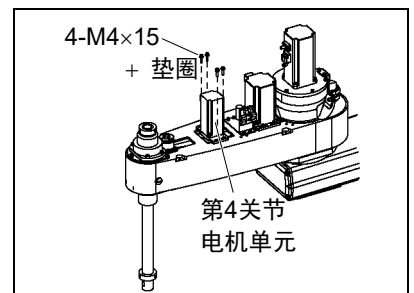
- (12) 将U皮带挂在U1皮带轮和U2皮带轮上。
 请确认皮带齿与皮带轮齿准确啮合。



- (13) 将第4关节电机单元临时固定到第2机械臂上。



临时固定的程度，大概是可以用手移动电机单元，并且拉动时不会倾斜。太松动或太紧固，都无法给皮带施加适当的张力。



- (14) 向Z皮带和U皮带施加适当的张力，然后固定第3关节电机单元和第4关节电机单元。

请将无弹性的绳子等挂在各电机单元靠近安装板的部分上，利用推拉力计等进行拉伸，施加指定的张力。

请确认制动器电缆不会与皮带轮产生干涉。

G10 : Z皮带张力 = 130 N(13.3 kgf)

G10 : U皮带张力 = 160 N(16.3 kgf)

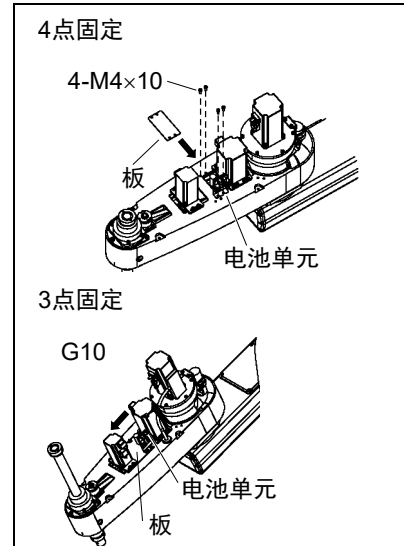
(15) 4点固定板:
固定板, 不要压到板。

3点固定板:
将板按向第4关节侧同时进行安装。

NOTE 固定电池单元时, 请注意不要断开与电池单元的连接器。



如果电池单元连接器已断开, 则需要重新调整原点。



- (16) 在拆卸步骤中剪断的扎带原位置使用扎带重新捆扎电缆。
请注意不要强行弯曲电缆类等, 以免向电缆施加负荷。
- (17) 如果下限机械挡块位置由于区域限制发生了改变, 将其固定到正确位置。
- (18) 向轴加注润滑脂。
有关详细内容, 请参阅 “10.1. 滚珠丝杆花键单元的润滑脂加注”。
- (19) 安装机械臂顶部外罩与机械臂底部外罩。
有关详细内容, 请参阅 “3. 外罩”。
- (20) 关闭控制器与外围装置的电源。
- (21) 安装夹具末端, 并将配线和配管连接至夹具末端。
- (22) 此步骤仅适用于洁净型规格和防护型规格(C、D带波纹管套选件、P)。
安装波纹管套。
有关详细内容, 请参阅 “9. 波纹管套”。
- (23) 进行第3关节和第4关节的原点调整。
有关详细内容, 请参阅 “14. 原点调整”。

10.2 更换滚珠丝杆花键单元: G20

第3和第4关节电机带有制动器，以用于防止控制器电源关闭/MOTOR OFF时因夹具末端自重而导致的轴下降。

在更换作业期间制动器不会工作，请注意。

开始作业之前，请参阅拆卸步骤(1)至(3)，事先将轴下降到下限位置。

拆卸滚珠丝杆花键单元: G20

- (1) 打开控制器电源。
- (2) 按下制动解除开关，将轴下降到下限位置。确保留有足够的空间，防止夹具末端碰撞外围装置等。

第3关节和第4关节的制动解除开关通用。按下制动解除开关时，第3关节和第4关节各自的制动器同时被解除。


按下制动解除开关期间，请注意因夹具末端的重量而产生的轴下垂和旋转。

- (3) 关闭控制器电源。
- (4) 拆下夹具末端和夹具的配线、配管。
- (5) 此步骤仅适用于洁净型规格和防护型规格(C, D带波纹管套选件, P)。

拆下波纹管套。有关详细内容，请参阅“9. 波纹管套”。

- (6) 拆下机械臂顶部外罩与机械臂底部外罩。
有关详细内容，请参阅“3. 外罩”。
- (7) 剪断捆扎第3关节电机和第4关节电机电缆的扎带。

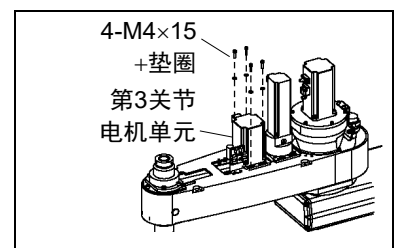
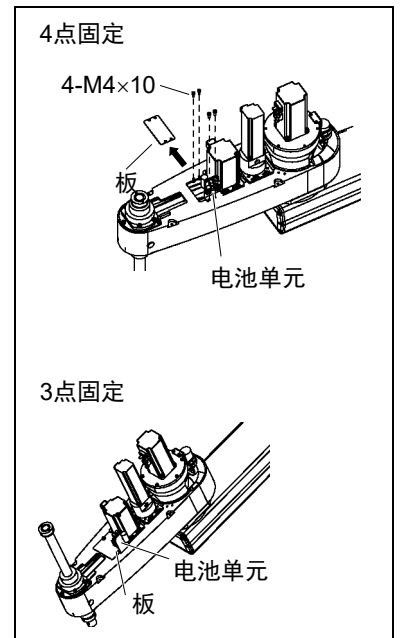
- (8) 4点固定板:
拆下板。

 **NOTE** 拆除电机单元的固定螺栓时，请注意不要断开与电池单元的连接器。
如果电池单元连接器已断开，则需要重新调整原点。

- 3点固定板:
松开固定螺栓。

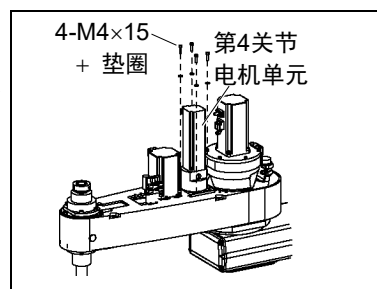
- (9) 松开Z皮带。

拆下固定第3关节电机单元的4个螺栓，然后将第3关节电机单元移到机械臂末端位置。

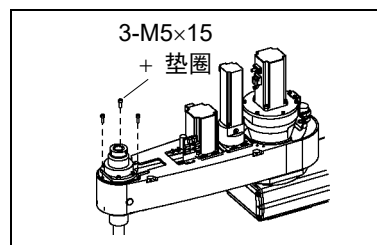


(10) 松开U皮带。

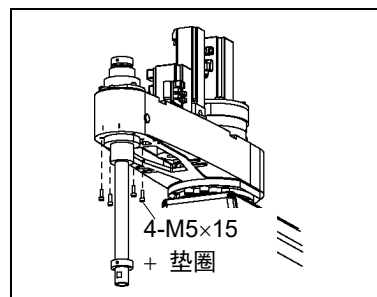
拆下将第4关节电机固定在电机板上的螺栓，将第4关节电机单元移动到机械臂末端位置。



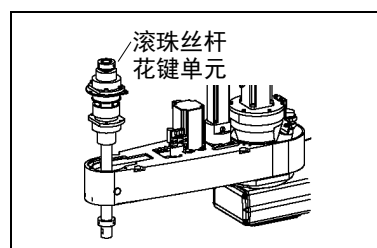
(11) 拆下第2机械臂上方的滚珠丝杆花键轴的螺母固定螺丝。




(12) 拆下第2机械臂下方的滚珠丝杆花键轴的螺母固定螺丝。



(13) 从第2机械臂上拉出滚珠丝杆花键单元。

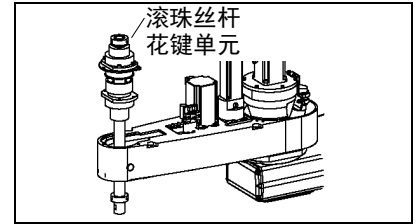


NOTE

 紧固内六角螺栓时，请参阅“2.4 紧固内六角螺栓”。

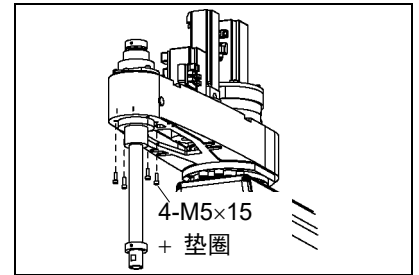
安装滚珠丝杆
花键单元: G20

- (1) 将Z皮带绕过轴，并将滚珠丝杆花键单元安装到第2机械臂上。

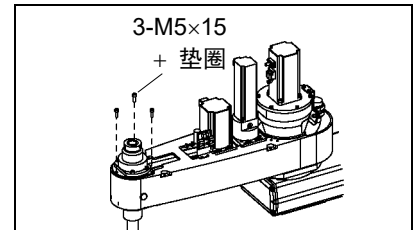


- (2) 固定第2机械臂下部的滚珠丝杆花键轴的螺母固定螺丝。

注意不要让同步皮带夹在螺母和第2机械臂之间。

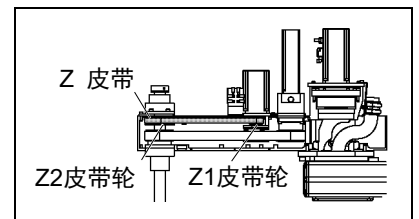


- (3) 将花键板临时固定在第2机械臂上，上次移动几次轴，然后将其固定。



- (4) 将Z皮带挂在Z1皮带轮和Z2皮带轮上。

请确认皮带齿与皮带轮齿准确啮合。

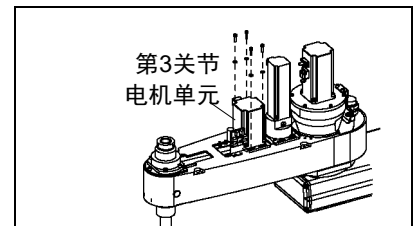


- (5) 将第3关节电机单元临时固定到第2机械臂上。

NOTE

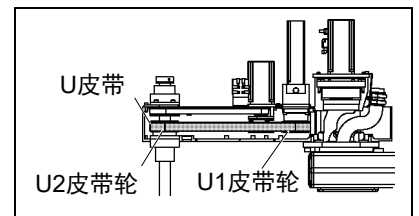


临时固定的程度，大概是可以用手移动电机单元，并且拉动时不会倾斜。太松动或太紧固，都无法给皮带施加适当的张力。



- (6) 将U皮带挂在U1皮带轮和U2皮带轮上。

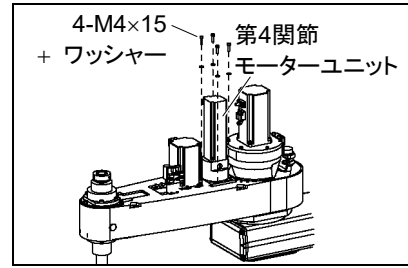
请确认皮带齿与皮带轮齿准确啮合。



(7) 将第4关节电机单元临时固定到第2机械臂上。

临时固定的程度，大概是可以用手移动电机单元，并且拉动时不会倾斜。太松动或太紧固，都无法给皮带施加适当的张力。

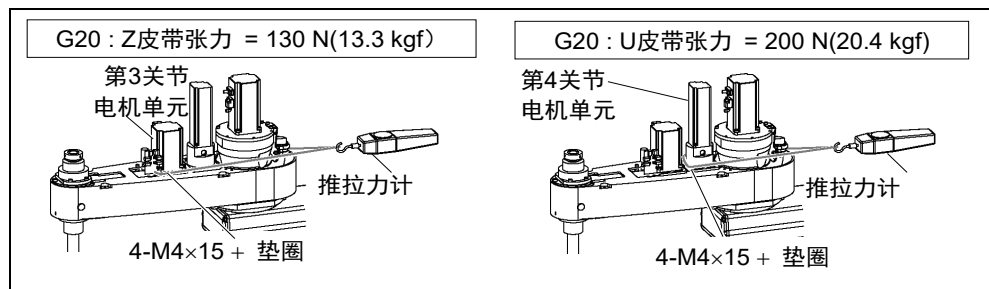
NOTE

(8) 向Z皮带和U皮带施加适当的张力，然后固定第3关节电机单元和第4关节电机单元。


请将无弹性的绳子等挂在各电机单元靠近安装板的部分上，利用推拉力计等进行拉伸，施加指定的张力。

请确认制动器电缆不会与皮带轮产生干涉。

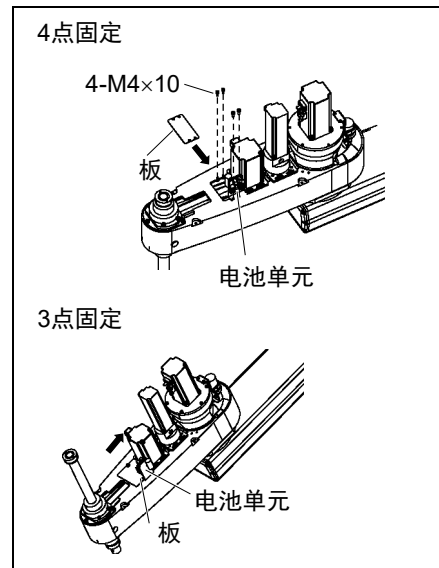


(9) 4点固定板：
 固定板，不要压到板。

3点固定板：
 将板按向第3关节侧同时进行安装。


NOTE
 固定电池单元时，请注意不要断开与电池单元的连接。

如果电池单元连接器已断开，则需要重新调整原点。




- (10) 在拆卸步骤中剪断的扎带原位置使用扎带重新捆扎电缆。
请注意不要强行弯曲电缆类等，以免向电缆施加负荷。
- (11) 如果下限机械挡块位置由于区域限制发生了改变，将其固定到正确位置。
- (12) 向轴加注润滑脂。
有关详细内容，请参阅“10.1. 滚珠丝杆花键单元的润滑脂加注”。
- (13) 安装机械臂顶部外罩与机械臂底部外罩。
有关详细内容，请参阅“3. 外罩”。
- (14) 关闭控制器与外围装置的电源。
- (15) 安装夹具末端，并将配线和配管连接至夹具末端。
- (16) 此步骤仅适用于洁净型规格和防护型规格(C、D带波纹管套选件、P)。
安装波纹管套。
有关详细内容，请参阅“9. 波纹管套”。
- (17) 进行第3关节和第4关节的原点调整。
有关详细内容，请参阅“14. 原点调整”。

11. 锂电池



警告

- 请勿在保持电源打开的状态下装卸电机连接器。这样极其危险，因为机器人可能会异常移动。如果在通电状态下作业，可能会导致触电或机器人系统故障。
- 通过拔下电源插头来关闭机器人系统的电源。请务必将AC电源电缆连接到电源插头上，切勿直接连到工厂电源上。
- 请务必在关闭控制器与相关装置电源并拔出电源插头之后进行更换作业。如果在通电状态下作业，可能会导致触电或机器人系统故障。



警告

- 请充分注意锂电池的使用。下述锂电池的不当操作极其危险，可能导致发热，漏液，爆炸，起火等。
还可能造成严重的安全问题。

<错误处理>

试图充电	投入火中	短路(极性: 正极/负极)
拆解	强制放电	加热(85°C以上)
电池连接不当	加压变形	焊接(直接焊接电池端子)

- 废弃电池时，请咨询专业处理公司，或根据各国各地区的相关法律法规进行废弃。确保电池端子绝缘，即使是用过的电池。如果接触其它金属或电池端子，则可能会形成短路，从而导致发热，漏液，爆炸，起火。

如果锂电池电量低，则会在控制器启动(软件启动)时出现警告电压低的错误。电机的所有位置数据将会丢失，并需要对所有关节进行原点调整。

锂电池的使用寿命会根据用户的控制器通电时间和安装环境而异。大约是3年左右(控制器一天通电8小时)。相比控制器通电时，控制器未连接电源时，电池耗电量会明显增加。

若出现电压低的警告，即使电池未达到上述产品寿命，也请更换锂电池。

NOTE 对于EPSON RC+ 7.0 Ver.7.2.x以后版本(固件Ver.7.2.x.x以后版本)，您可在EPSON RC+ 7.0的[零件消耗管理]对话框中查看电池的建议更换时间。



详情请参阅以下手册。
RC700系列维护手册 6. 报警”

如果已经过了建议更换时间，电池电量可能已经用尽。

如果未出现低电压的警告，则无需对所有关节进行原点调整。但是，如果更换完电池后，位置发生偏移，则请重新示教原点。

请务必使用我公司指定的备件锂电池和电池板。
(请参阅“15. G10/G20 维护部件表”。)

确认电池的正负极，正确安装电池。

	名称	数量	备注
维护部件	电池单元 (锂电池)	1	2117879
	电池板	1	2120180
使用工具	剪钳	1	扎带切断用
	六角扳手 (双面宽度: 3 mm)	1	M4 螺丝用(更换电池板时)
使用材料	扎带	2	电池单元(电池)固定用
		2	电缆固定用

11.1 更换电池单元(锂电池)

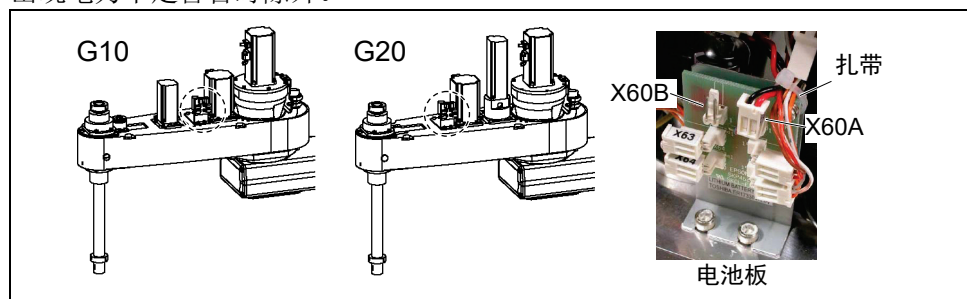
拆卸电池单元 (锂电池)

- (1) 关闭控制器电源。
- (2) 按下制动解除开关, 将轴下降到下限位置。确保留有足够的空间, 防止夹具末端碰撞外围装置等。
第3关节和第4关节的制动解除开关通用。按下制动解除开关时, 第3关节和第4关节各自的制动器同时被解除。
按下制动解除开关期间, 请注意因夹具末端的重量而产生的轴下垂和旋转。
- (3) 拆下机械臂顶部外罩。
有关详细内容, 请参阅“3.1 机械臂顶部外罩”。
- (4) 将新锂电池的连接器连接至电池板。

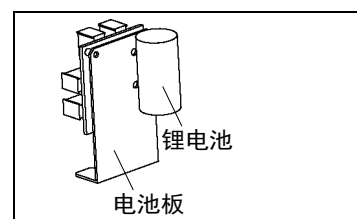


使用电池板上部X60A、X60B两个连接器中未使用的连接器。
务必在断开旧电池前, 连接新电池的连接器。如果在连接新电池之前取出当前使用的电池, 原点位置数据则会丢失, 此时需要进行原点调整。

出现电力不足警告时除外。

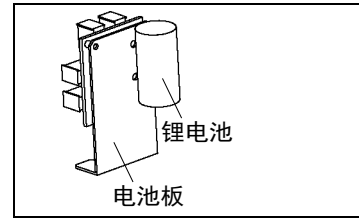


- (5) 剪断固定锂电池电缆的扎带。
- (6) 剪断固定锂电池的扎带, 然后将锂电池拆下。



安装电池单元
(锂电池)

- (1) 将新锂电池安装到电池板上。



- (2) 用扎带将锂电池的电缆和连接至电池板的连接器电缆固定。请参阅步骤(4)。
- (3) 安装机械臂顶部外罩。
有关详细内容，请参阅“3.1 机械臂顶部外罩”。
- (4) 打开控制器电源。
- (5) 确认机器人是否正确移动到点(姿势)。
在当前注册的点(姿势)中选择2~3个点(姿势)，并将机器人移动到点(姿势)。
- (6) 如果机器人未正确移动到点(姿势)，对所有关节与轴进行原点调整。
有关详细内容，请参阅“14. 原点调整”。

11.2 更换电池板

如果更换电池板和机器人的部件(电机、减速机、制动器、同步皮带、滚珠丝杆花键单元等),电机保存的原点与控制器侧保存的原点之间则会产生偏差,无法进行正确的控制。

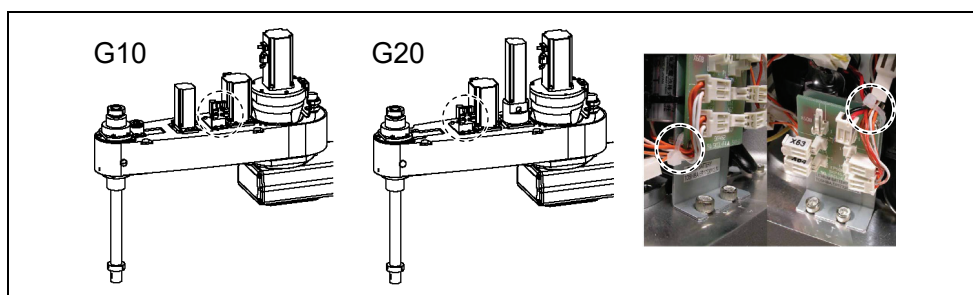
因此,更换部件之后,需要进行原点调整(校准),使这两个原点一致。

使这两个原点位置一致的作业称之为“原点调整(校准)”。

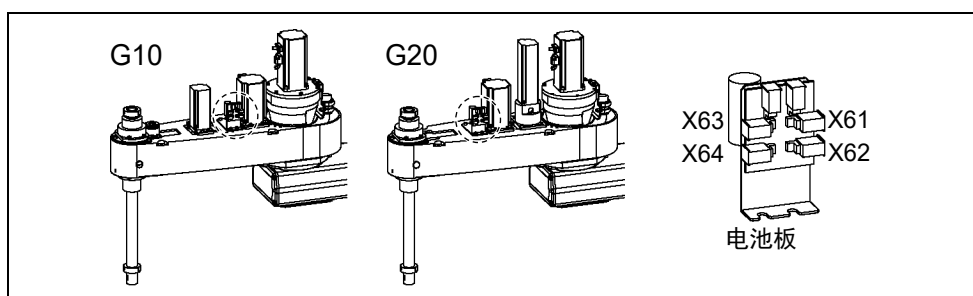
请参阅“14. 原点调整”进行原点调整。

拆卸电池板

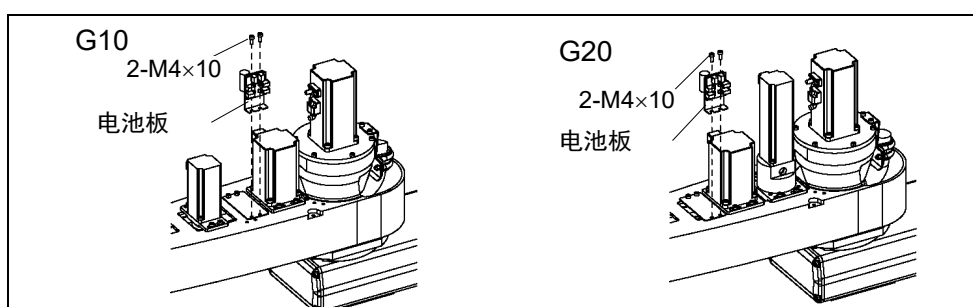
- (1) 关闭控制器电源。
- (2) 按下制动解除开关,将轴下降到下限位置。确保留有足够的空间,防止夹具末端碰撞外围装置等。
第3关节和第4关节的制动解除开关通用。按下制动解除开关时,第3关节和第4关节各自的制动器同时被解除。
按下制动解除开关期间,请注意因夹具末端的重量而产生的轴下垂和旋转。
- (3) 拆下机械臂顶部外罩。
有关详细内容,请参阅“3.1 机械臂顶部外罩”。
- (4) 剪断固定连接器电缆的扎带。



- (5) 断开连接至电池板的连接器X61、X62、X63和X64。

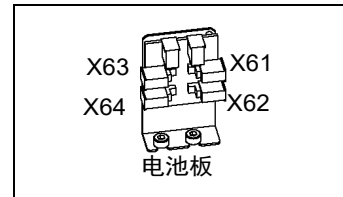


- (6) 松开固定电池板的螺丝,并拆下电池板。

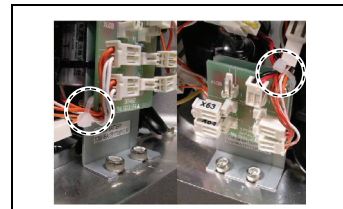


安装电池板 (1) 安装新电池板，并使用螺丝固定。

(2) 连上连接器。
连接器X61、X62、X63、X64



(3) 用扎带固定连接器电缆。请参阅步骤(4)。



(4) 安装机械臂顶部外罩。
有关详细内容，请参阅“3.1 机械臂顶部外罩”。

(5) 打开控制器电源。

(6) 进行所有关节的原点调整。
有关详细内容，请参阅“14. 原点调整”。

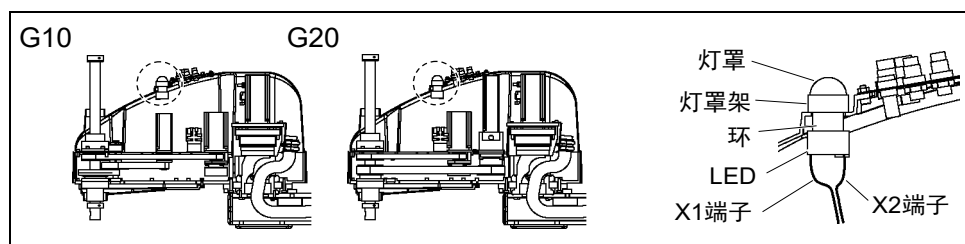
12. LED指示灯



- 请勿在保持电源打开的状态下装卸电机连接器。这样极其危险，因为机器人可能会异常移动。如果在通电的状态下进行作业，则可能会导致触电或故障。
- 通过拔下电源插头来关闭机器人系统的电源。请务必将AC电源电缆连接到电源插头上。切勿直接连到工厂电源上。
- 请务必在关闭控制器与相关装置电源并拔出电源插头之后进行更换作业。如果在通电的状态下进行作业，则可能会导致触电或故障。


	名称	数量	备注
维护部件	LED 指示灯	1	2077258
使用工具	十字螺丝刀	1	配线拆卸
	剪钳	1	
使用材料	扎带	1	


- 拆卸LED指示灯
- (1) 拆下机械臂顶部外罩。
有关详细内容，请参阅“3.1 机械臂顶部外罩”。
 - (2) 拆下连接到LED主体上的X1、X2端子。
 - (3) 逆时针旋转拆下灯罩。然后，逆时针旋转拆下灯罩架。
 - (4) 从机械臂顶部外罩上拆下LED主体。



- 安装LED指示灯
- (1) 将X1、X2端子连接到LED主体上。
连接时请确保与LED主体的端子编号一致。
 - (2) 将机械臂顶部外罩夹在环与灯罩架之间，然后将LED主体固定在机械臂顶部外罩上。
 - (3) 将镜头安装到灯罩架上。
 - (4) 安装机械臂顶部外罩。
有关详细内容，请参阅“3.1 机械臂顶部外罩”。


13. 散热单元

 警告	<ul style="list-style-type: none"> ■ 请勿在保持电源打开的状态下装卸电机连接器。通电状态下插拔电机连接器极为危险，可能导致严重的人身伤害，因为机器人可能发生异常动作，并且可能导致触电或机器人系统故障。 ■ 通过拔下电源插头来关闭机器人系统的电源。请务必将AC电源电缆连接到电源插头上，切勿直接连到工厂电源上。 ■ 请务必在关闭控制器与相关装置电源并拔出电源插头之后进行更换作业。如果在通电状态下作业，可能会导致触电或机器人系统故障。 ■ 机器人运转后放热单元会变得很热。请等散热单元冷却后再进行更换工作。
--	--


NOTE  G10-65***的序列号在 S/N: 1****以后的机械手，部分结构有所差异。有关详细信息，请参阅 2.6.4 G10-65***: S/N: 1****以后。

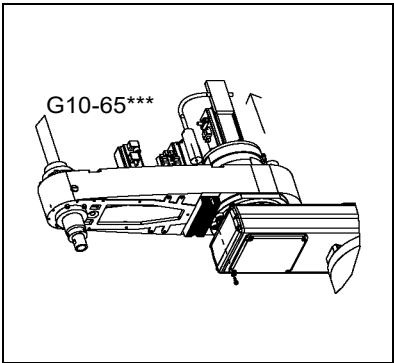
	名称	数量	备注
维护部件	散热单元	1	1546193
使用工具	六角扳手 (双面宽度 3 mm)	1	M4 螺丝用
	扳手 (双面宽度 20 mm)	1	固定支架用
	剪钳	1	扎带切断用

- 拆卸散热单元**
- (1) 拆下机械臂顶部外罩。
有关详细内容，请参阅 “3. 外罩”。
 - (2) 拆下固定第2关节电机和板的2条扎带。
 - (3) 拆下贴在板上的散热片。
 - (4) 拆下散热器中散热单元一侧的固定螺栓(内六角螺栓)。

NOTE  散热单元一侧，是从手臂末端看时的右边。

- (5) 向上拆下散热单元。

NOTE  注意不要将配管从板上碰掉。



NOTE



紧固内六角螺栓时，请参阅“2.4 紧固内六角螺栓”。

安装散热单元

- (1) 从上方将散热单元插回机械臂。
- (2) 将散热片贴在板上。
将散热片灰色的一面贴在板的尽可能靠近上方的位置。
- (3) 将板按向第2关节电机，并用扎带将板上下方两处与电机固定。
注意不要夹到电机电缆。
- (4) 用隔热的固定螺栓固定每个支架。
用扳手压住螺栓并固定，防止螺栓旋转。
- (5) 安装机械臂顶部外罩。

有关详细内容，请参阅“3. 外罩”。

NOTE



注意不要将配管从板上碰掉。

14. 原点调整

14.1 什么是原点调整？

如果更换机器人的部件(电机、减速机、同步皮带等)，电机侧保存的原点与控制器侧保存的原点之间则会产生偏差，无法进行正确的定位。

因此，更换部件之后，需要进行原点调整(校准)，使这两个原点一致。

使这两个原点位置一致的作业称之为“原点调整(校准)”。这与示教*不同。

*“示教”是指机械手的运动范围内，任意设置的坐标点，然后示教给控制器的操作。



警告

- 为了确保安全，请务必对机器人系统设置安全防护装置。有关安全装置的详细内容，请参阅“EPSON RC+ 用户指南”中“2. 安全”章节的“2.4 安装及设计注意事项”内容。
- 操作机器人系统之前，请确认安全护板内侧没有人。不过，即使安全护板内有人，也可以在示教操作模式下操作机器人系统。为了确保作业人员的安全，机械人动作会始终处于受限状态(低速、低功率)。但如果机器人进行意想不到的动作时，也可能会造成严重的安全问题，非常危险。

关于命令输入

调整原点时，有些步骤需要使用命令窗口，输入命令。如需使用命令窗口，请选择 EPSON RC+ 菜单 - [工具] - [命令窗口]。

下文关于原点调整步骤的说明中，将省略上述路径的记述。

关于步进动作

调整原点时，有些步骤需要使用到机器人管理器中的[Teach&Jog]面板，进行步进操作。如需使用[Teach&Jog]面板时，请选择EPSON RC+ 菜单[工具]-[机器人管理器]，然后选择[Teach&Jog]面板。

下文关于原点调整步骤的说明中，将省略上述路径的记述。

14.2 原点调整步骤

EPSON RC+ 配备有用于进行原点调整的向导。

下面说明使用EPSON RC+校准向导进行原点调整的方法。

各关节的原点调整方法通用(部分除外)。

下面以第1关节为例进行说明。对于需要进行原点调整的关节，请参阅示例进行同样的作业。

需对机器人的作业点进行坐标计算时，第2关节的精度是非常重要的。关于第2关节的原点调整，执行“利用右手腕/左手腕法则进行原点调整”中的步骤。有关详细内容，请参阅“14.3 第2关节的正确原点调整”。

由于机器人结构上的限制，无法单独对第4关节进行原点调整。请同时进行第3关节和第4关节的原点调整。



更换电机之后等发生Err9716或5016(绝对编码器电源故障。更换一个新的电池。检查机器人内部接线。)时，请进行“14.4 补充：不使用向导的原点调整步骤”中的“3. 编码器初始化”，然后启动校正向导。

为便于进行原点调整，需要在项目内示教参考点(易于确认精度的点)。

(1) 开始校准向导。

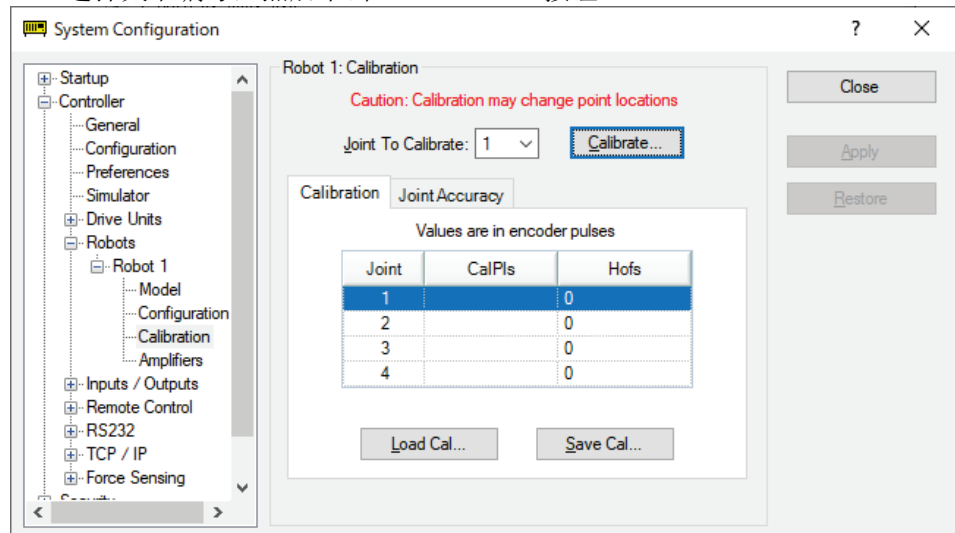
i. 选择EPSON RC+菜单 - [设置] - [设置控制器]。

ii. 选择[机器人] - [机器人**] - [校准]。

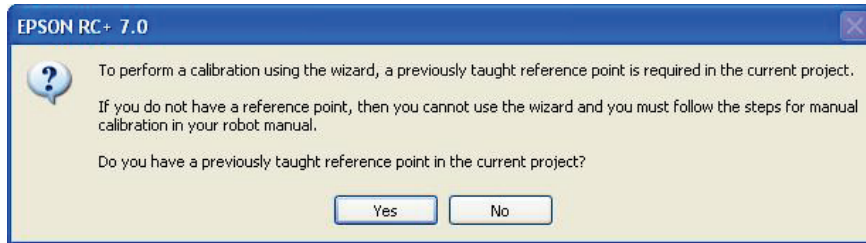


只能对选中的机器人进行原点调整。

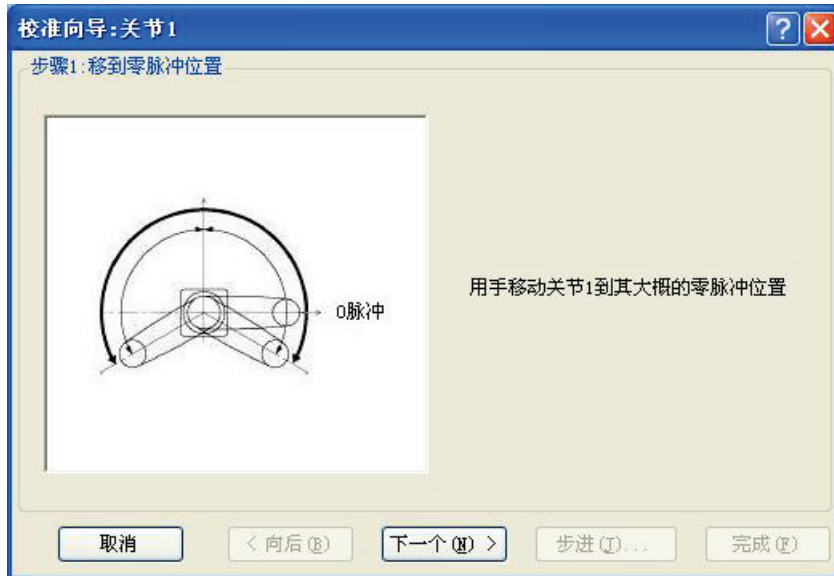
iii. 选择关节编号，然后单击< Calibrate...>按钮。



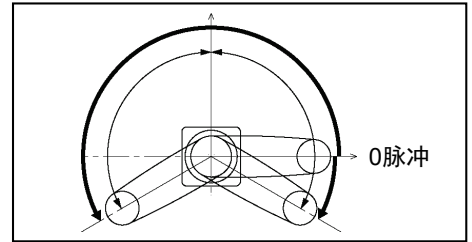
(2) 确认警告信息，然后单击<Yes >按钮。



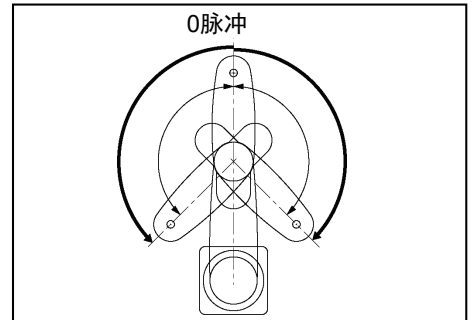
(3) 根据指示，手动将要进行校准的关节移动到0脉冲附近。完成移动之后，单击<下一个>按钮。



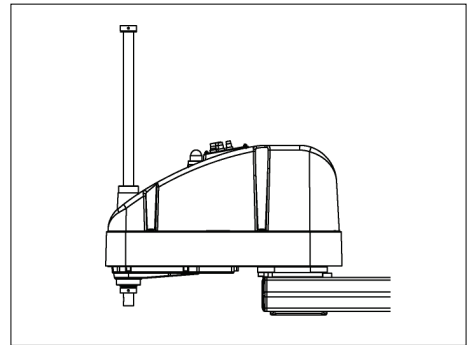
第1关节的0脉冲位置：
与机器人坐标系的X坐标轴
重叠的位置



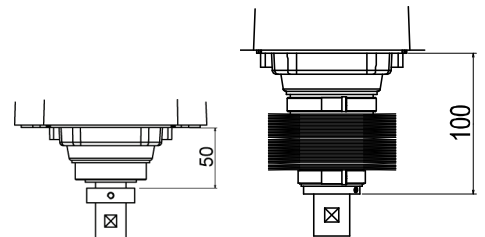
第2关节的0脉冲位置：
第2机械臂垂直于第1机械臂
的位置
(第1关节朝向任何方向都是
如此。)



第3关节的0脉冲位置：
动作区域的上限位置



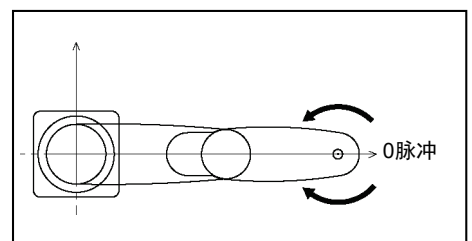
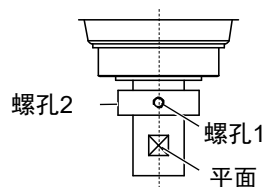
第3关节(轴)的高度因机器人
的规格而异。



标准型规格

洁净型规格、
防护型规格
带波纹管套选件

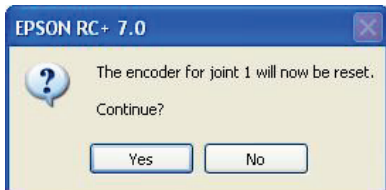
第4关节的0脉冲位置：
轴的平面(或螺孔1)朝向第2机
械臂末端方向的位置



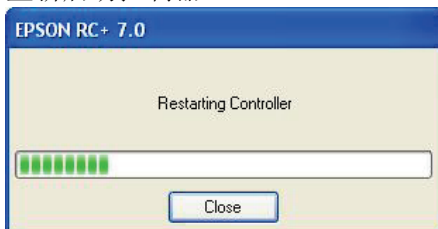
螺孔1和平面位于轴的中心。

螺孔1和螺孔2位于90度位置。

- (4) 单击< Yes >按钮重置编码器。



- (5) 重新启动控制器。

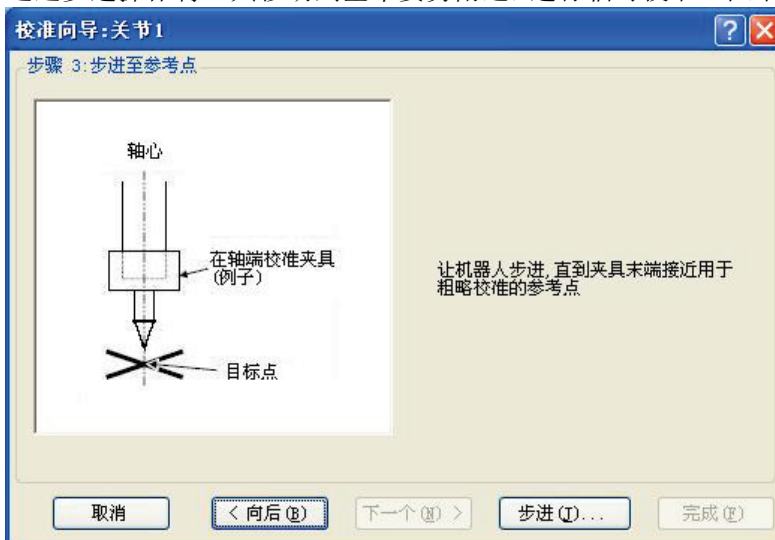


* 重新启动之后，显示自动消失。

- (6) 选择原点调整使用的参考点，然后单击<>按钮。



- (7) 通过步进操作将工具移动到基本姿势附近，进行临时校准。单击<步进...>按钮。

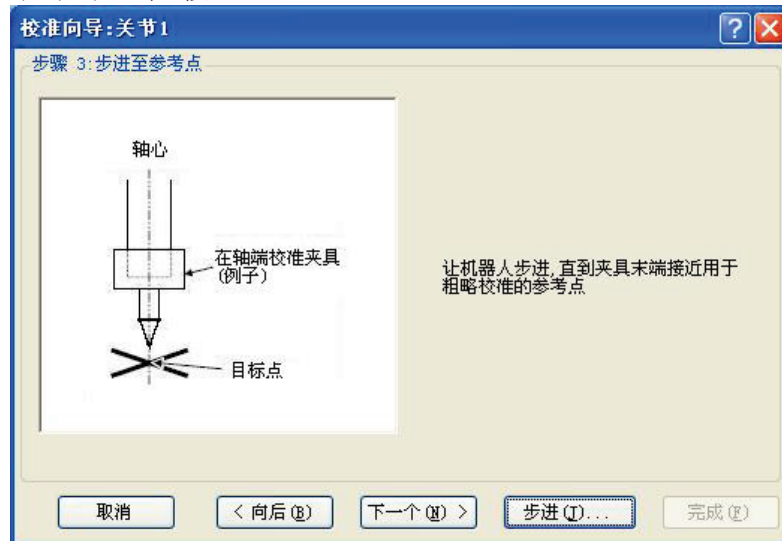


- (8) 进行步进动作，将夹具末端约移动到[步进示教]对话框中的参照点，以进行粗略校准。然后单击<确定>按钮。

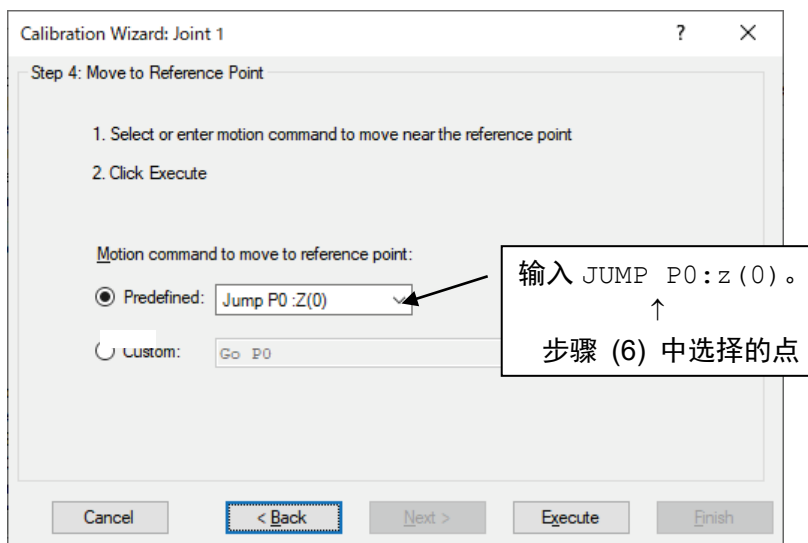
* 动作之前请打开[步进示教]标签，单击 <Motor ON> 按钮。



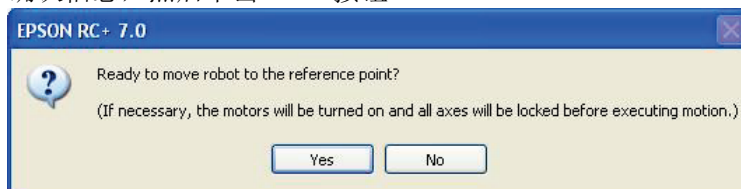
- (9) 单击<下一个>按钮。



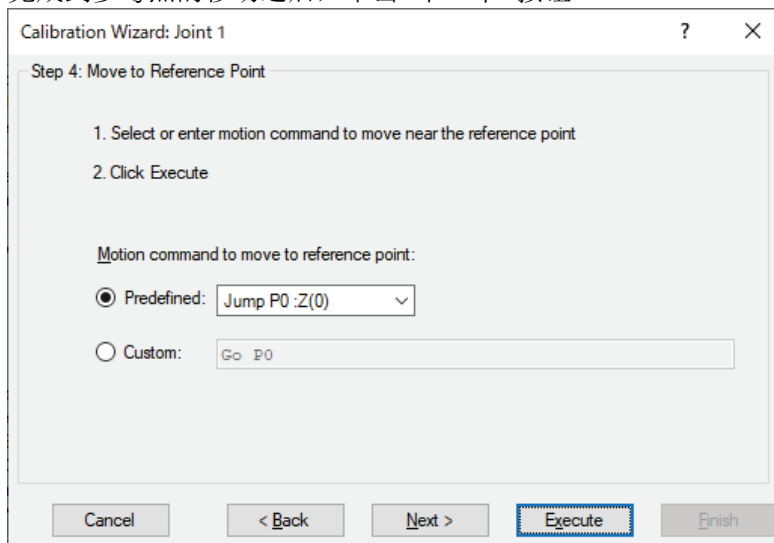
(10) 移动到参考点。单击<执行>按钮。



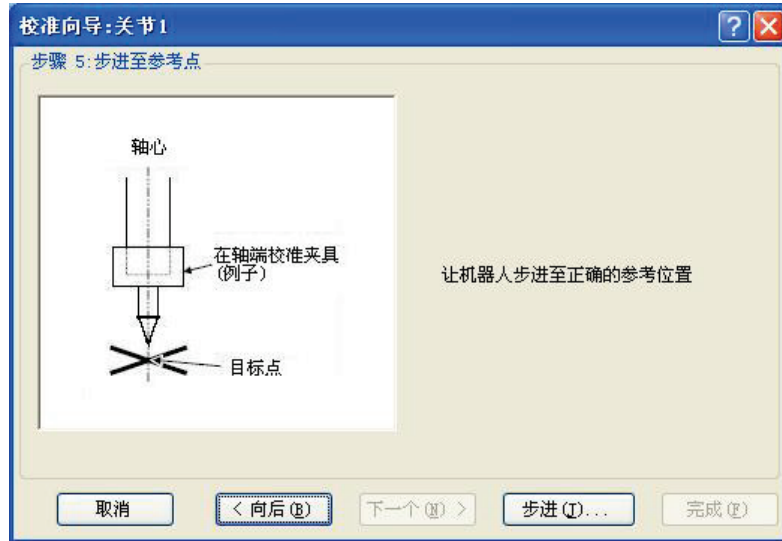
(11) 确认信息，然后单击<Yes>按钮。



(12) 完成到参考点的移动之后，单击<下一个>按钮。



(13) 以步进方式移动到正确的参考位置。单击<步进>按钮。

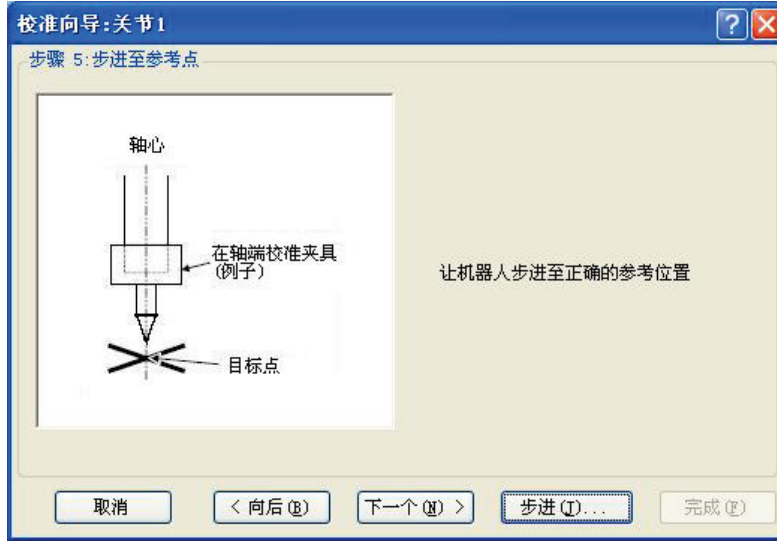


(14) 通过步进移动与参考点对齐，然后单击<确定>按钮。



* 请仅在第2关节进行正确定位，然后将第3关节移动到0脉冲附近。

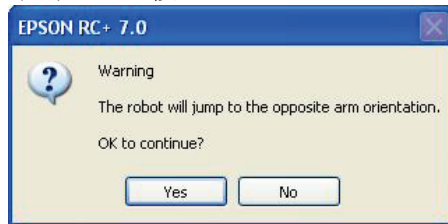
(15) 单击<下一个>按钮。



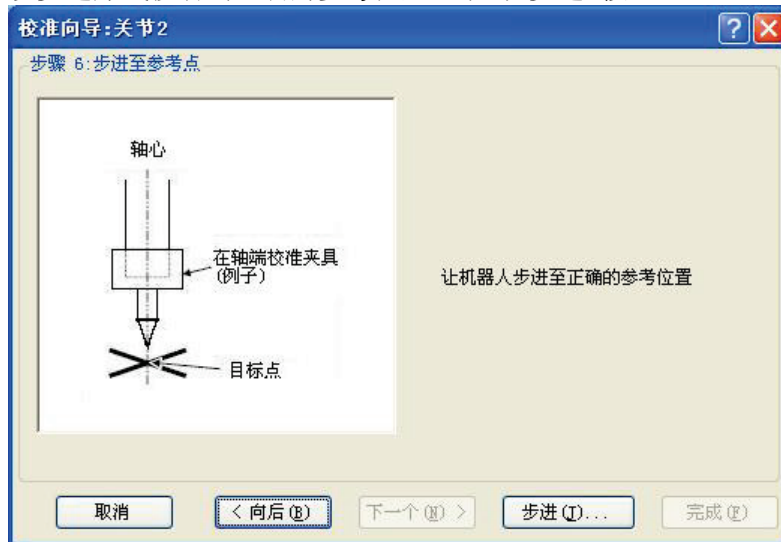
(16) 仅对第2关节的原点调整，执行“利用右手腕/左手腕法则进行原点调整”中的步骤。

其它关节请直接进入步骤(17)。

- i. 通过Jump命令将当前的机械臂姿势移动为不同的姿势(从右手腕换成左手腕)。单击< Yes >按钮。



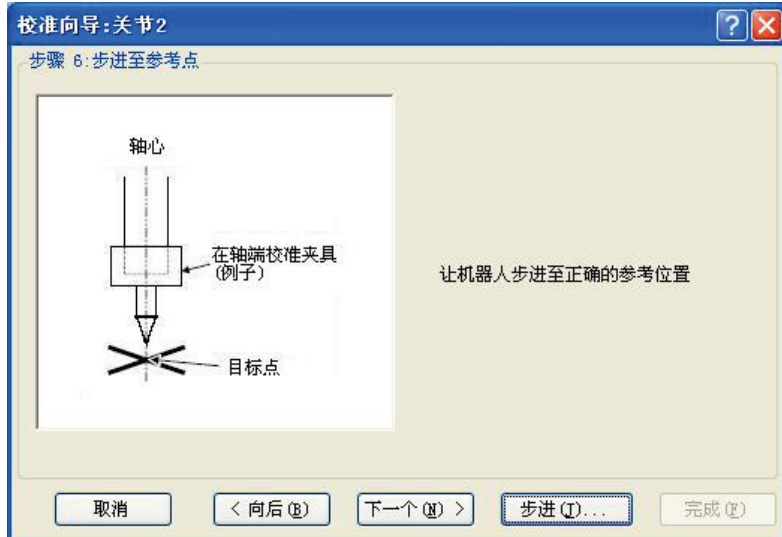
- ii. 以步进方式移动到正确的参考位置。单击<步进>按钮。



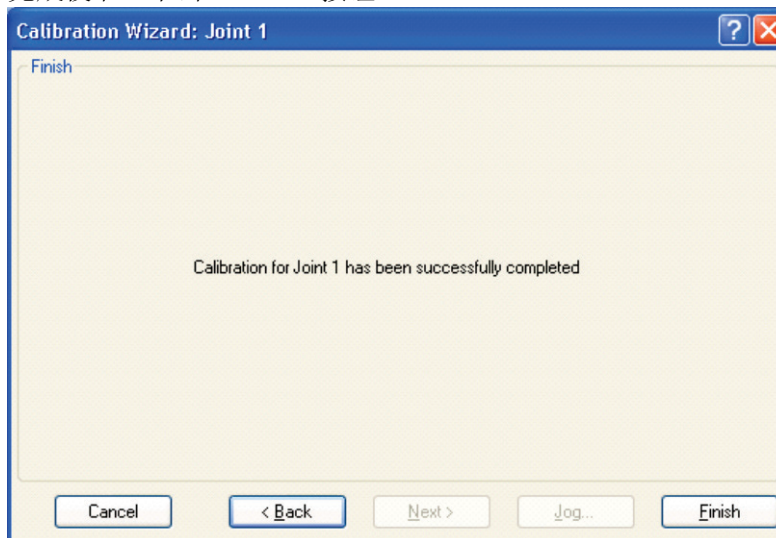
iii. 以步进方式移动到正确的参考位置并调整位置。单击<确定>按钮。



iv. 单击<下一个>按钮。



(17) 完成校准。单击< Finish >按钮。



(18) 将机器人移动到其它点数据处，确认是否正确进行动作。
请根据需要进行示教。

14.3 第2关节的正确原点调整

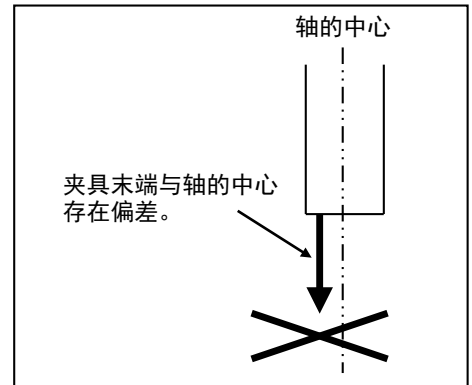
需对机器人的作业点进行坐标计算时，第2关节的精度是非常重要的。



如果按照“14.2 原点调整步骤”中的步骤，对第2关节的精度进行调整时，则需要向导中进行“利用右手腕/左手腕法则进行原点调整”的操作。

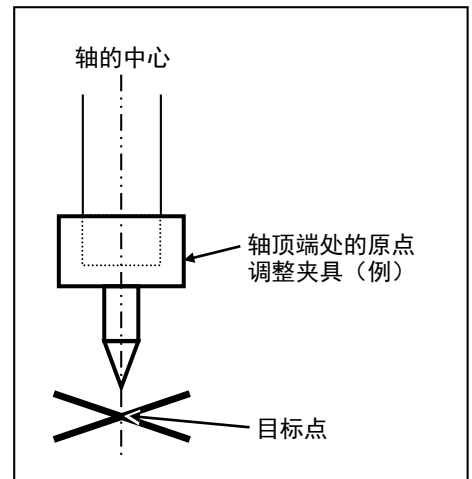
进行原点调整时，基准点为滚珠丝杠花键轴的中心。

夹具末端的中心偏离滚珠丝杠花键轴的中心时，需要拆下夹具末端进行原点调整。



在轴顶端侧制作右面所示的原点调整夹具(例)，以明确轴中心。

将变更右手腕/左手腕姿势时易于确认的位置作为目标点，然后在装置侧打上×号。



拆下夹具末端调整原点之后，安装夹具末端，将机器人移动到示教点，确认位置偏移。出现位置偏移时，请对夹具末端安装位置进行微调，然后再次进行示教。

需对作业点计算坐标时的示例：

- 输入点数据坐标值，进行示教时
- 针对同一点进行右手腕/左手腕的切换时
- 使用Pallet命令时
- 进行CP动作时(直线插补、圆弧插补等)
- 使用Local命令时
- 存在相对坐标记述时<例：P1+X(100)>
- 进行Vision Guide相机校准时

利用右手腕/左手腕法则进行原点调整

- (1) 确认用于原点调整的点数据

使用的点数据需要在右手腕/左手腕的动作范围内，且可用于检查精度。确认使用姿势(点)数据的编号。

- (2) 打开[工具]菜单 - [机器人管理器] - [控制面板]，然后单击MOTOR ON。
 (3) 单击< Free All >，将所有的关节设为非励磁状态，以便可手动移动机械臂。
 (4) 用手将机械臂移动到原点调整的参考点位置，机械臂需要处于右手腕姿态。
 (5) 使用空白点位编号，示教当前位置的点编号。
 (假设此处设置为“P1”。)

在[Jog & Teach]面板中指定点编号“1”，然后单击<示教>按钮。

- (6) 单击[控制面板] - <Lock All>，对所有关节进行励磁。
 (7) 将姿势切换为左手腕并动作到相同的点位置。

>Jump P1/L:Z(0) ' 右手腕变更为左手腕，
 Z为上限位置

* 如果从右手腕姿势向左手腕姿势移动期间存在干扰物，则请单击[控制面板] - < Free All >按钮，通过手动切换为左手腕姿势，然后执行步骤 (6)、(7)。

- (8) 可能会产生位置偏移。

在[步进示教]中，通过步进动作降下-Z，调整偏移，对未使用的点数据编号进行示教。(假设此处设置为“P2”。)

在[步进示教]中指定点编号“P2”，然后单击<示教>按钮。

- (9) 输入新的Hofs值。

>Hofs Hofs (1), Hofs (2) + (Ppls(P1,2) + Ppls(P2,2)) /
 2, Hofs(3), Hofs(4)

- (10) 以当前的左手腕姿势(步骤 (8) 的位置)对步骤 (8) 的点数据编号进行示教。(本案例中将该姿势(点)设为“P2”。)

在[步进示教]中指定点编号“P2”，然后单击<示教>按钮。

- (11) 将姿势切换为右手腕并确认位置吻合。

>Jump P2/R ' 左手腕变更为右手腕

* 如果从左手腕姿势向右手腕姿势移动期间存在干扰物，则请单击[控制面板] - < Free All >按钮，通过手动切换为右手腕姿势，然后执行步骤 (6)、(11)。

- (12) 将机器人移动到其它点数据处，确认是否正确进行动作。请根据需要进行示教。

* 请删除在第2关节原点调整中刚刚进行示教的2个点数据。

14.4 补充：不使用向导的原点调整步骤



下面所述为不使用EPSON RC+校准向导时的原点调整步骤。有关使用校准向导进行原点调整的详细内容，请参阅“14.2 原点调整步骤”。

需对机器人的作业点进行坐标计算时，第2关节的精度是非常重要的。关于第2关节的原点调整，执行“利用右手腕/左手腕法则进行原点调整”中的步骤。有关详细内容，请参阅“14.3 第2关节的正确原点调整”。

由于机器人结构上的限制，无法单独对第4关节进行原点调整。请同时进行第3关节和第4关节的原点调整。



为便于进行原点调整，需要在项目内示教参考点(可确认机器人位置的点)。

请根据下述 1~6 的步骤调整原点。

1. 原点调整用点数据的确认

- (1)-1 更换部件之后，使用当前注册的点数据执行原点调整。
确认可再现正确机器人位置的点数据号(P*)。

* 原点调整需要用到因故障等而更换部件(电机、减速机、皮带等)之前的点数据。

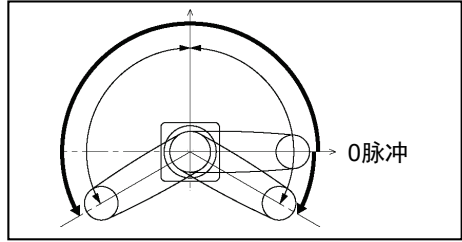
2. 部件更换

- (2)-1 请参阅手册更换部件。
* 更换时请注意不要受伤或损坏部件。

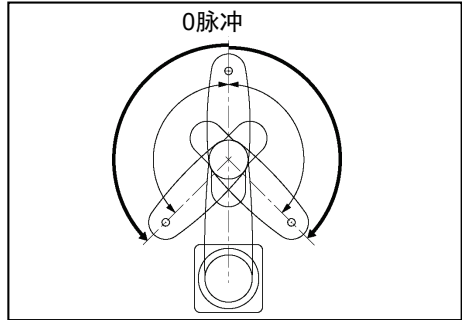
3. 编码器初始化

- (3)-1 在全关节处在动作区域的状态下，打开控制器的电源。
(3)-2 手动将要调整的关节移动到0脉冲位置附近。

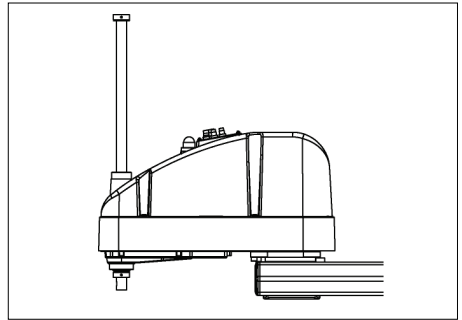
第1关节的0脉冲位置：
与机器人坐标系的X坐标轴重叠的位置



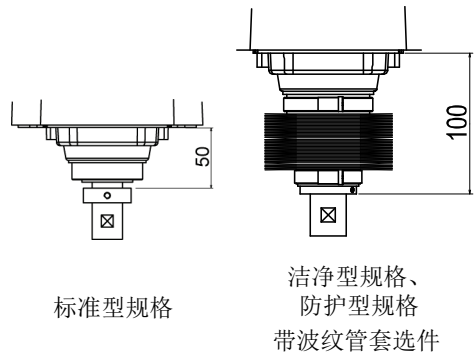
第2关节的0脉冲位置：
第2机械臂垂直于第1机械臂的位置
(第1关节朝向任何方向都是如此。)



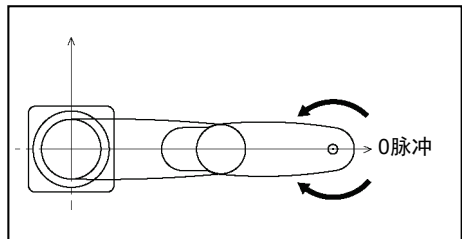
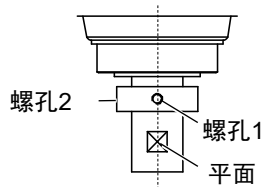
第3关节的0脉冲位置：
动作区域的上限位置



第3关节(轴)的高度因机器人的规格而异。



第4关节的0脉冲位置：
轴的平面(或上下机械挡块的槽)朝向第2机械臂顶端方向的位置



螺孔1和平面位于轴的中心。

螺孔1和螺孔2位于90度位置。

(3)-3 连接EPSON RC+与控制器。

EPSON RC+ 7.0 选择进行原点调整的机器人。如下所示，在[命令窗口]中输入并执行。

(比如使用“机器人 1”。)

```
> robot 1
```

(3)-4 执行编码器初始化命令。

根据要调整的关节，按如下所示，在[命令窗口]中输入并执行。

第1关节: >EncReset 1

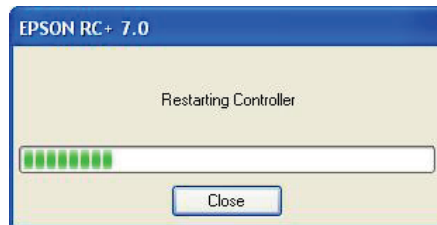
第2关节: >EncReset 2

第3关节: >EncReset 3

第4关节: >EncReset 3, 4

(3)-5 重启控制器。

选择EPSON RC+ 的菜单 - [工具] - [控制器]，然后单击<重启控制器>按钮。



* 重新启动之后，显示自动消失。

4. 粗略的位置调整

(4)-1 通过EPSON RC+菜单 - [工具] - [命令窗口]，输入并执行以下命令。

```
>calpls 0,0,0,0
```

* 机械手不会动作。

(4)-2 在EPSON RC+菜单 - [工具] - [命令窗口]中，根据要调整的关节，中输入并执行以下命令。

第1关节: >Calib 1

第2关节: >Calib 2

第3关节: >Calib 3

第4关节: >Calib 3, 4

5. 原点调整(正确的位置调整)

(5)-1 单击EPSON RC+菜单 - [工具] - [机器人管理器] - [控制面板]，启动电机。

(5)-2 单击[控制面板]的<Free All>按钮，将所有的关节设为非励磁状态，以便可手动移动机械臂。

(5)-3 用手将机械臂移动到原点调整的参考点位置。

(5)-4 根据原点调整的参考点数据，制作原点调整时使用的数据。

在[命令窗口]中输入并执行以下命令。

(此处使用的原点调整点数据，假设为P1。)

```
> Calpls Ppls(P1,1), Ppls(P1,2), Ppls(P1,3), Ppls(P1,4)
```

(5)-5 使用动作命令，移动至已选中的点位。

选择的点数据为“P1”时，在[步进示教] 中执行“Jump P1:Z(0)”。

* 未调整的关节移动到原来的位置。

(5)-6 通过步进动作将正在进行原点调整的关节*正确定位到选择的点数据位置。

* 调整第4关节原点时，必须将第3关节与第4关节均移至该位置处。

从[步进示教]中选择步进模式[关节]，进行步进动作。

(5)-7 执行原点调整。

根据要调整的关节，按如下所示，在[命令窗口]中输入并执行。

第1关节: >Calib 1

第2关节: >Calib 2

第3关节: >Calib 3

第4关节: >Calib 3, 4

6. 精度确认

(6)-1 也请将机器人移动到其它点位置，确认移动到相同的位置上。

如果未移动到相同位置，则需要其它点位置上再次进行原点调整。另外，进行原点调整之后仍未移动到相同位置时，需要重新进行点设定。

15. G10/G20维护部件表

15.1 通用部件

部件名称		代码	旧代码	备注	参阅	检修对象*4	
AC 伺服电机	第 1 关节	1499527	R13B000610	750 W	5.1	✓	
		1546181	R13B000624	750 W (S/N: 1****或以后适用)			
	第 2 关节	1499528	R13B000611	600 W	6.1	✓	
		1546180	R13B000623	600 W (S/N: 1****或以后适用)			
	第 3 关节	1497624	R13B000607	400 W	7.1	✓	
		1514468	R13B000616	400 W (S/N: 1****或以后适用)			
	第 4 关节	G10	1499529	R13B000612	150 W	8.1.1	✓
			1533638	R13B000618	150 W (S/N: 1****或以后适用)		
		G20	1499530	R13B000613	150 W 带制动器	8.1.2	✓
			1546182	R13B000625	150 W 带制动器 (S/N: 1****或以后适用)		
减速机	第 1 关节	1489327	R13B010013		5.2	✓	
	第 2 关节	1489326	R13B010014		6.2	✓	
		1525071	R13B010028	(G10-65***, G10-85***: S/N: 1****或以后适用)			
	第 4 关节	G10	1499535	R13B031601		8.4.1	✓
		G20	1493783	R13B010015		8.4.2	✓
电磁制动器	Z 轴	1499588	R13B030503		7.3	✓	
	U 轴	1497639	R13B030501	仅 G10 *1	8.3	✓	
同步皮带	第 3 关节	G10	1489329	R13B030209	Z : 宽 12 mm	7.2.1	✓
		G20	1493781	R13B030211	Z : 宽 12 mm	7.2.2	✓
	第 4 关节	G10	1489330	R13B030210	U : 宽 15 mm	8.2.1	✓
		G20	1493784	R13B030212	U : 宽 20 mm	8.2.2	✓

*1 和 G6 通用

*4 我们建议当机械手累计工作时间达到 20,000 小时, 则实施检修。可在 EPSON RC+- [控制器状态观看器]对话框 - [电机开的时间]查看机器人运行时间。
有关详细内容, 请参阅“2.2. 检修”。

部件名称		代码	旧代码	备注	参阅
电池板		2120180	R13B041202	带锂电池 安装在第 2 机械臂内 ER17330V (TOSHIBA)	11.2
电池单元		2117879	R13ZA00600300	更换用锂电池 *2 ER17330V (TOSHIBA)	11.1
O 型环		1489339	R13B031228	第 1 关节电机法兰用	5.1
LED 指示灯		2077258	R13A030000200	*3	12
润滑脂 *5	AFB *3 (滚珠丝杠花键)	—	—	要购买润滑脂, 请垂询当地经销商。	10.1
	SK-1A *3 (减速机)	—	—		2.3
	GPL-224(电缆)	—	—		4.1
散热单元		1546193	R13B031906	仅 G10-65***	13
散热器		1529403	R13B031907		
散热片		1529402	R13B031908		

*2 与 E2C 系列通用

*3 与 E2 系列通用

*5 润滑脂

根据各国的化学物质法规(国联 GHS 法规), 从 2015 年 4 月开始, 请从以下制造商处购买润滑脂。购买润滑脂请联系以下制造商。如有任何疑问请咨询当地经销商。

产品名称	制造商	URL
THK AFB-LF Grease	THK CO., LTD.	https://www.thk.com/
Harmonic Grease SK-1A	Harmonic Drive Systems Inc.	https://www.harmonicdrive.net/
Krytox®GPL-224	Chemours	https://www.chemours.com/en/brands-and-products

** 减速机

第1关节和第2关节的减速机由下述3个部件构成。请将这3个部件作为1套进行更换。

波形发生器

该波形发生器由椭圆状凸轮与嵌入其外圈的滚珠轴承构成。

轴承内圈被固定在凸轮上, 外圈则通过滚珠进行弹性变形。

柔性花键

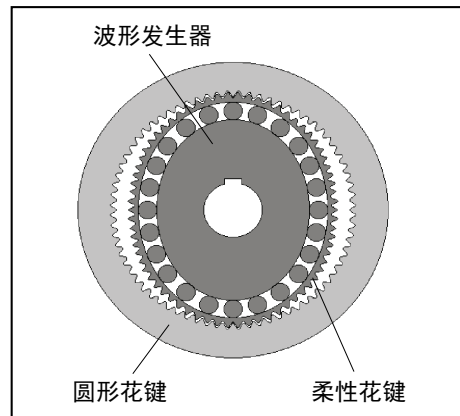
为薄壁、帽状金属弹性体, 开口部分外圈带有刻齿。

圆形花键

刚性、圆形主体在内圆周设有齿轮齿。

圆形花键的齿轮齿比柔性花键齿轮齿多两个。

花键已涂抹润滑脂。务必防止润滑脂粘在衣服上。



15.2 环境规格部件

(S: 标准型规格 C: 洁净型规格 D, P: 防护型规格)

部件名称			代码	旧代码	备注	参阅	检修对象*4	
滚珠丝杠花键	G10	S, D (不带波纹 管套)	180 mm 用	1499537	R13B010208		10.2.1	✓
			420 mm 用	1499538	R13B010209			
		C	150 mm 用	1499575	R13B010210			
			390 mm 用	1499576	R13B010211			
		P, D 带波纹 管套选件	150 mm 用	1499577	R13B010212			
	390 mm 用		1499578	R13B010213				
	G20	S, D (不带波纹 管套)	180 mm 用	1499579	R13B010214		10.2.2	✓
			420 mm 用	1499580	R13B010215			
		C	150 mm 用	1499584	R13B010216			
			390 mm 用	1499585	R13B010217			
P, D 带波纹 管套选件		150 mm 用	1499586	R13B010218				
	390 mm 用	1499587	R13B010219					
电缆单元	S, C	650 mm 用	1563046	R13B020033	内部 配线 电缆	4		
		850 mm 用	1499531	R13B020018				
		1000 mm 用	1499532	R13B020019				
	P, D	650 mm 用	1563047	R13B020034				
		850 mm 用	1499533	R13B020020				
1000 mm 用	1499534	R13B020021						
M/C 电缆	S, C	3 m	RC180	R12NZ90026	R12B020425	*1	4.3	
			RC700-A 用, 直型	R12NZ900JX	—			
			RC700-A 用, L 型	R12NZ900K1	—			
		5 m	RC180	R12NZ90027	R12B020426			
			RC700-A 用, 直型	R12NZ900JY	—			
			RC700-A 用, L 型	R12NZ900K2	—			
		10 m	RC180	R12NZ90028	R12B020427			
			RC700-A 用, 直型	R12NZ900JZ	—			
			RC700-A 用, L 型	R12NZ900K3	—			
	15 m	RC700-A 用, 直型	R12NZ900XY	—				
		RC700-A 用, L 型	R12NZ900Y1	—				
	20 m	RC700-A 用, 直型	R12NZ900XZ	—				
		RC700-A 用, L 型	R12NZ900Y2	—				

部件名称			代码	旧代码	备注	参阅	检修对象*4
M/C 电缆	D, P	3 m	RC180	R12NZ90029	R12B020428	*1	4.3
			RC700-A 用, 直型	R12NZ900K4	—		
			RC700-A 用, L 型	R12NZ900K7	—		
		5 m	RC180	R12NZ9002A	R12B020429		
			RC700-A 用, 直型	R12NZ900K5	—		
			RC700-A 用, L 型	R12NZ900K8	—		
		10 m	RC180	R12NZ9002B	R12B020430		
			RC700-A 用, 直型	R12NZ900K6	—		
			RC700-A 用, L 型	R12NZ900K9	—		
		15 m	RC700-A 用, 直型	R12NZ900Y3	—		
			RC700-A 用, L 型	R12NZ900Y5	—		
		10 m	RC700-A 用, 直型	R12NZ900Y4	—		
			RC700-A 用, L 型	R12NZ900Y6	—		
		机械臂外罩	S, D		1499589		
C, P			1499590	R13B030414	电镀		
波纹管套	C, P, D 带波纹管套选项	150 mm	1497641	R13B030701	*1 *5	9	
		390 mm	1499591	R13B030703	*5		
衬垫单元	D, P		1499592	R13B031231		2.6	
第 2 机械臂衬垫	P		1499593	R13B031232		-	
制动解除开关	S, C		2117817	R13Z702640100	*3	-	
第 3 关节、第 4 关节	D, P		1497647	R13B060902	*1	-	

*1 与 G6 通用

*3 与 E2 系列通用

*4 我们建议当机械手累计工作时间达到 20,000 小时, 则实施检修。可在 EPSON RC+- [控制器状态观看器]对话框 - [电机开的时间]查看机器人运行时间。
有关详细内容, 请参阅“2.2. 检修”。

*5 波纹管套为 2 个/套。上波纹管套和下波纹管套的形状不同。