



智造专家 埃夫特

A background image showing an industrial robot arm in a factory setting, rendered in a monochromatic orange color. The robot is positioned on the right side of the frame, with its arm extended. The background shows a complex industrial environment with various machinery and structures.

ER3-600 (EC2-S 电柜)
工业机器人快速使用手册

埃夫特智能装备股份有限公司

服务热线 (Tel) : 400-0528877

声 明

感谢您购买埃夫特机器人产品，为确保已对产品进行正确的设置，请您在使用本产品之前，务必仔细阅读本操作手册。本声明及手册所提及的内容涉及您的人身及财产安全，若不遵循或不按照手册的说明与警告而擅自操作，可能会给您和周围的人带来人身伤害或给埃夫特机器人或周围的其他物品造成财产损失。本声明及手册为截至本批次产品出厂前的最新版本，后续请通过访问 www.efort.com.cn 官方网站以获取更新的信息。

本手册仅作为对产品进行正常操作的指导，在产品使用过程中，埃夫特公司并不对除产品缺陷外的其他原因引发的人身伤害、财产损失承担责任。埃夫特公司郑重建议：参与机器人操作、示教、维护、维修、点检等相关活动的人员，在学习完毕埃夫特公司准备的培训课程前，请勿赋予其对机器人的操作使用权限。

版本号：V 1.3.1

目录

第 1 章 安全.....	1
1.1 安全须知.....	1
1.2 安全准则.....	1
第 2 章 搬运与安装.....	3
2.1 概述.....	3
2.2 基本说明.....	3
2.2.1 开箱清单.....	3
2.2.2 安装前的准备工作.....	3
2.2.3 机器人储存环境.....	4
2.2.4 机器人操作环境.....	4
2.2.5 寒冷环境中启动机器人.....	4
2.2.6 机器人性能参数表.....	4
2.2.7 机器人工作空间.....	5
2.2.8 控制柜工作放置空间.....	6
2.3 搬运.....	9
2.3.1 机器人搬运注意事项.....	9
2.3.2 机器人本体搬运.....	9
2.3.3 机器人控制柜搬运.....	10
2.4 安装.....	11
2.4.1 安全栏的设置.....	11
2.4.2 机器人安装方法.....	12
2.4.3 地面安装.....	12
2.4.4 支架安装.....	13
2.4.5 倒挂安装.....	13
2.4.6 安装现场和环境.....	14
第 3 章 电气连接.....	18

3.1 机器人电源.....	18
3.2 机器人动力、信号、接地线缆.....	18
3.3 控制器本地 I/O 定义.....	19
3.4 I/O 模块扩展.....	22
3.4.2 控制器本地 I/O 扩展.....	22
3.4.2 控制器远程 I/O 扩展.....	23
3.5 I/O 设置.....	24
3.5.1 更新 I/O 模块.....	24
3.5.2 远程 I/O 配置.....	25
3.5.3 I/O 自由配置.....	26
3.5.2 模拟量 I/O 配置.....	32
3.6 外部急停简介.....	34
3.6.1 用户安全信号接口.....	35
第 4 章 快速操作.....	36
4.1 示教器.....	36
4.1.1 关于示教器.....	36
4.1.2 功能区与接口.....	37
4.1.3 如何握持示教器.....	39
4.2 上电启动.....	40
4.3 点动操作.....	40
4.3.1 什么是点动操作.....	40
4.3.2 点动操作注意事项.....	40
4.3.3 开始点动操作.....	41
4.3.4 关节坐标系-点动操作.....	42
4.4 停机断电.....	42
第 5 章 安装过程中常见故障与排查方法.....	43
服务热线：400-0528877.....	45

第 1 章 安全

1.1 安全须知

根据国家和当地的有关法律、法规、条例，在使用包括机器人的工业系统时，安全防范是最基本的关注点。

在使用机器人导致的人身伤害和财产损失的意外中，使用机器人的工厂是负有责任的。因此，除了理解本手册及其相关资料外，必须理解所有有关健康和安全的法规和标准，并请一定遵守。

为了安全，遵守本手册及埃夫特公司其他手册的规定只是最起码的要求。本手册记载的安全相关信息作为一个总则，并没有完全包括机器人应用系统的各方各面。所以，在使用机器人时，应当根据系统及其应用环境的实际情况，采取必要的安全措施，并严格遵守。


操作人员务必认真阅读以下信息，尤其注意本章所列的安全措施部分。



EFORT 工业机器人的用户应负责确保遵守所在国家/地区的适用安全法律和法规，并且用于保护机器人系统操作者的必要安全设备设计合理且安装正确。机器人操作者必须熟悉诸如以下适用文档中描述的工业机器人的操作和处理：

- ER3-600 (EC2-S 电柜) 工业机器人安全手册
- 埃夫特工业机器人控制柜操作手册
- ER3-600 (EC2-S 电柜) 工业机器人电气使用维护手册
- ER3-600 (EC2-S 电柜) 工业机器人机械使用维护手册

本手册包含机器人与控制器的产品手册中所含的全部安全说明。机器人系统应设计和制造良好以便在运行、调节和维护期间实现安全进入全部有干预必要的区域。对于有必要在安全保护空间作业的情形，必须保证能安全且充分的进入作业位置。用户不得暴露危险下，包括滑倒、绊倒和跌落危险。

1.2 安全准则

	<p>禁止行为</p> <ol style="list-style-type: none"> 1、不要随意改动或拆除工业机器人防护装置和安全装置。 2、如果发生积滞情况，不要触碰机器人，应先切断所有电源、对场地进行排水。 3、工业机器人的操作只能由受过充分的培训和指导（包括已经熟读本手册）的专业人员来进行。 4、务必保证急停设备周围畅通，不可再急停设备前堆放杂物，妨碍紧急情况下设备的使用。 5、不得对机器人使用不合适的材料、进行不适当的调节和改动。 6、未经授权人员、或者未接受过机器人使用的培训了解存在的风险的人员不得操作机器人。 7、以下情况时不得使用机器人： <ul style="list-style-type: none"> ● 机器人元件暴露 ● 安全装置被禁用 ● 保险丝和/或机械设备的全部或者部分被禁用时 ● 加工材料不符合要求 ● 同一时间不允许超过一人使用机器 8、严格禁止任何违反上述要求使用机器人的行为，特别是不得随意使用非原装配件。
---	---

	<p>9、切勿移动安全防护装置，用户有责任确保安全防护装置固定稳当并且有序运行。</p> <p>10、只有在维修时才可以移动安全装置，但必须要遵守维修人员的操作程序，在保证机器人安全的情况下进行。</p>
	<p>强制性措施</p> <ol style="list-style-type: none"> 1、在启动机器前务必确认没有人在危险区域内。 2、所有操作人员必须接受专门的工业机器使用和维修培训。 3、工头要持续监控确保所有程序正常运行，确保安全防护程序应用正确到位。 4、按照本手册中维护保养中的要求进行维护，保持工业机器人的整洁干净。 5、要准备合适的工具箱用来归纳清洁工具和维修工具；工作人员必须穿戴所述个人防护设备。 6、除了这些说明，试用者还必须遵守现行的健康和安全规范。 7、机器人出现故障、或疑似损坏、机器不运转或发出异样噪音时应停止机器工作。 8、一旦贵方发现机器出现火情（无论火情大小），应当立即报警，找专业队伍扑救。 9、机器的运行状态时控制柜门必须一直关闭不得打开。控制柜钥匙必须由电工保管。 10、在通电模式下操作时，人员不得进入安全防护区域。 11、在开启自动模式前，所有暂时停用的安全功能必须恢复到正常的工作状态。
	<p>警告</p> <ol style="list-style-type: none"> 1、重力和制动装置的释放可能会导致坠落危险。 2、对安全防护装置进行检查时可能会因安全防护装置无法工作给维修人员保护而造成危险。因此，维修人员必须非常小心，并做好万全的防护措施。

第 2 章 搬运与安装

2.1 概述

本章包含装配说明和在工作现场安装 ER3-600 (EC2-S 电柜) 工业机器人信息。

开始任何安装工作前，先查看所有安全信息格外重要！请务必仔细阅读埃夫特机器人安全手册，以及本手册第一章，有几个必须全篇阅读的一般安全方面，以及介绍执行程序时遇到的危险和安全风险的更具体的安全信息。

2.2 基本说明

2.2.1 开箱清单

- 1、开箱前，请确认产品外包装是否完好。
- 2、开箱后，请确认机器人各配件是否齐全，其型号是否与订单一致。若发现配件漏发、错发，请及时与供应商联系。

表 2-1 机器人装箱清单

机器人装箱清单					
序号	名称	配置类型	数量	单位	备注
1	机器人本体	标准配置	1	套	
2	机器人控制柜	标准配置	1	套	
3	机器人本体到电控柜 连接电缆	动力编码线	1	套	标准配备 4m， 线缆可选配 8m、 10m、12m
4		地线	1	根	标准配备 4.5m， 线缆可选配 8.5m,12.5m
5	机器人示教器及电缆	标准配置	1	套	
6	使用说明书	标准配置	1	套	
7	出厂检验报告	企业标准	1	张	
8	产品合格证	企业标准	1	份	
9	机器人附件	附件箱	1	个	
10	机器人主电源线	标准配置	1	套	附件箱中
11	其它	6.3A 玻璃管保险丝 1 个，10A 玻璃管保险丝 2 个；附一份电气原理图；			

注：以上为标准配置清单，不包括定制机型的情况。

2.2.2 安装前的准备工作

本节旨在供首次对机器人开箱并安装时使用。其中还包含在以后重新安装机器人的过程中所需的有用信息。

在进行机器人安装前，须进行如下检查项：

1	目测检查机器人确保其未受损。
2	确保所用吊升装置适合于搬运指定的机器人重量。
3	如果机器人未直接安装，则必须按照机器人储存环境要求储存。
4	确保机器人的预期操作环境符合机器人操作环境要求。
5	将机器人运到其安装现场前，请确保该现场符合地面安装要求。
6	移动机器人前，请先查看机器人的稳定性。
7	满足这些先决条件后，即可按下面章节所述将机器人运到其安装现场。

2.2.3 机器人储存环境

下表显示允许的机器人存储条件：

参数	值
最低环境温度	-40℃
最高环境温度	+55℃
最大环境湿度	93%RH, 无凝露 (40℃)

2.2.4 机器人操作环境

下表显示允许的机器人操作条件：

参数	值
最低环境温度	0℃
最高环境温度	+45℃
最大环境湿度	80%RH, 无凝露 (40℃)

2.2.5 寒冷环境中启动机器人

此操作程序描述如何在寒冷环境中启动机器人。必须根据环境温度和所使用的操作程序调节升温速度。下表显示速度调节方法示例：

工作周期	速度百分比
3 个工作周期	20
5 个工作周期	50
5 个工作周期	80
5 个工作周期	100

2.2.6 机器人性能参数表

下表显示了机器人的性能参数

表 2-2 机器人性能参数表

性能参数表		
型号	ER3-600	
动作类型	关节型	
控制轴	6 Axis	
最大动作速度	J1 轴	400° /s

	J2 轴	300° /s
	J3 轴	520° /s
	J4 轴	500° /s
	J5 轴	530° /s
	J6 轴	840° /s
	最大动作范围	J1 轴
J2 轴		+85° /-135°
J3 轴		+185° /-65°
J4 轴		±190°
J5 轴		±130°
J6 轴		±360°
最大活动半径		600mm
手腕部最大负载		3 kg
安装条件		地面安装、悬吊安装
防护等级		IP65(手腕部分) / IP54(其它部分)
重复定位精度		±0.02mm
本体重量		27kg

下表显示了控制柜的性能参数

表 2-3 控制柜参数表

控制柜型号	EC2-S6
IP 等级	IP20
I/O 端口	32 个数字输入/32 个数字输出 (支持扩展)
通讯方式	TCP/IP、Modbus-TCP、CAN open、ProfibusDP、EtherCAT
电源	220V ± 10%, 50/60Hz
尺寸	W522mm × D430mm × H247mm
重量	20kg
环境温度	0°C ~ 45°C
环境湿度	80%RH, 无凝露 (40°C)

2.2.7 机器人工作空间

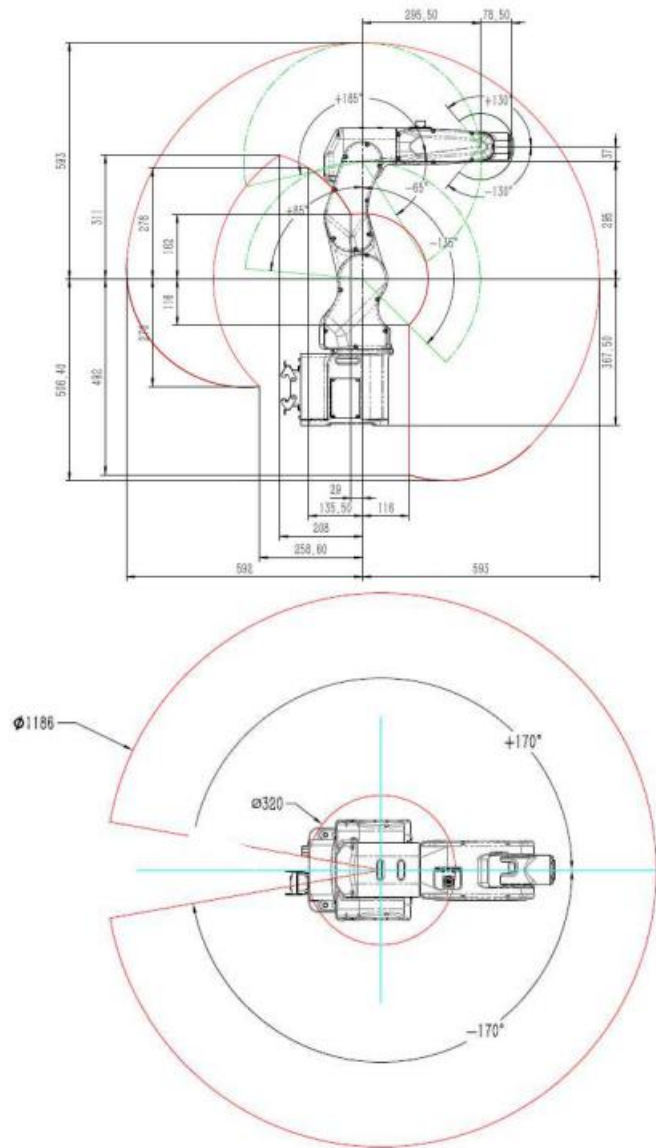
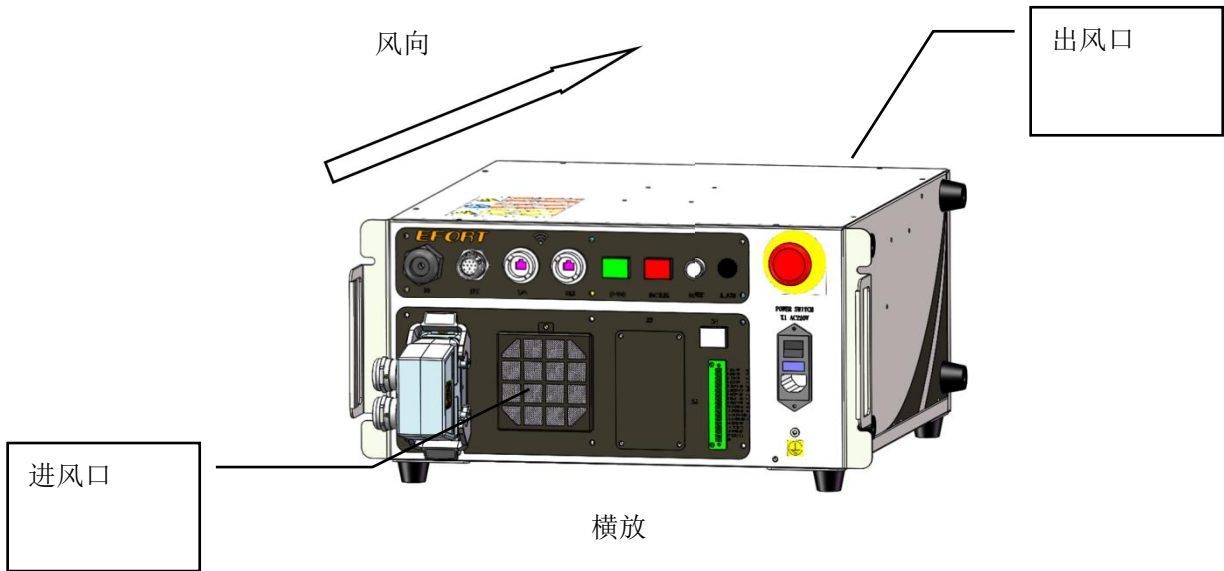
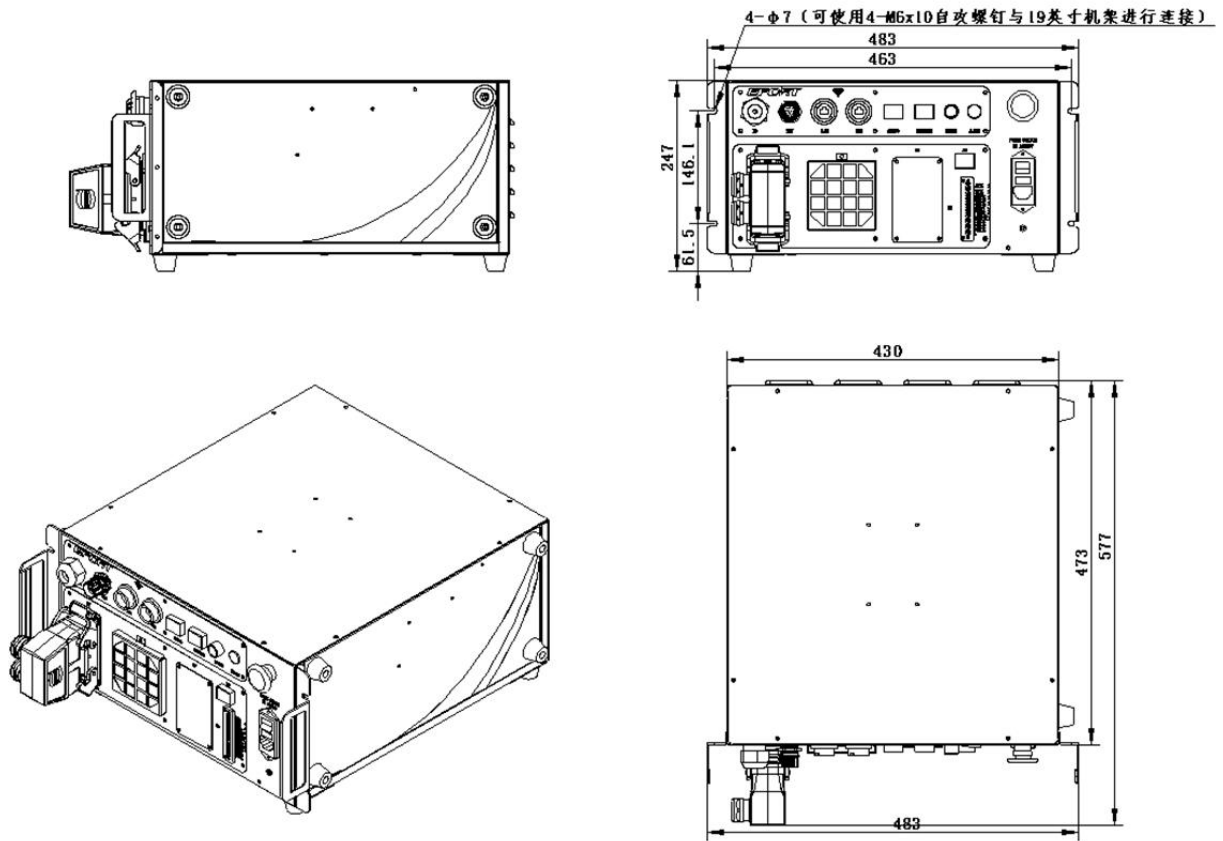


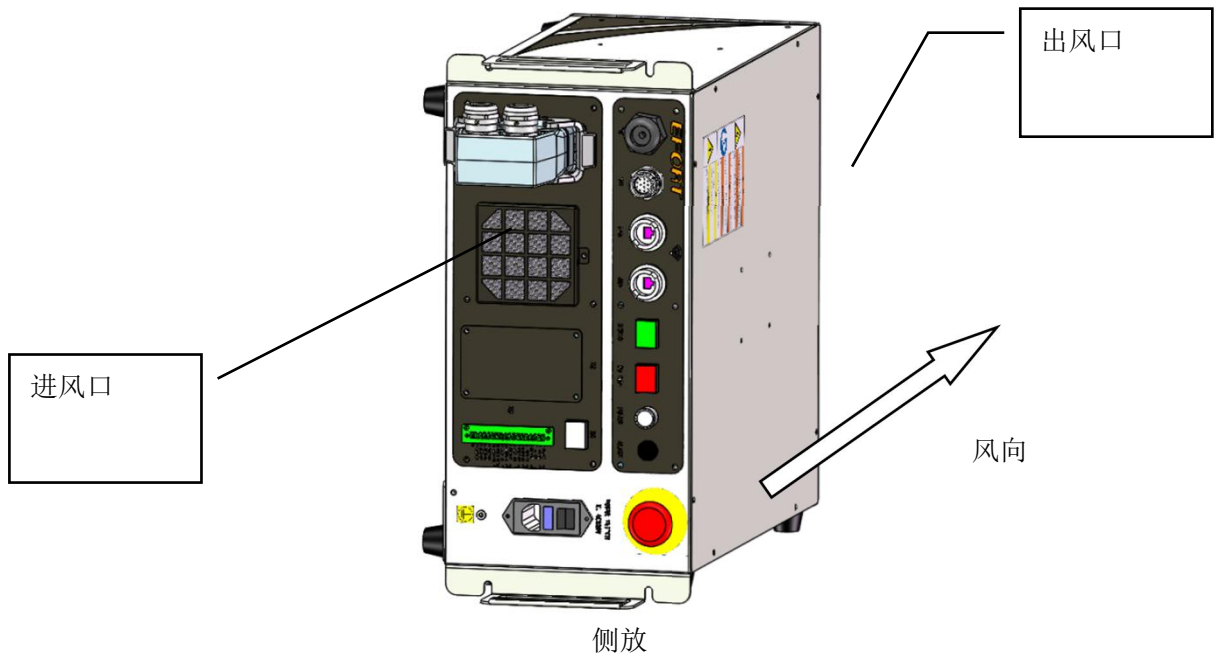
图 2-1 机器人运动范围图

注：本图所示工作空间为其理论上能达到的最大处，实际操作时受安装方式的影响会产生变化，在实际运用中，请考虑安装方式对工作空间的影响。

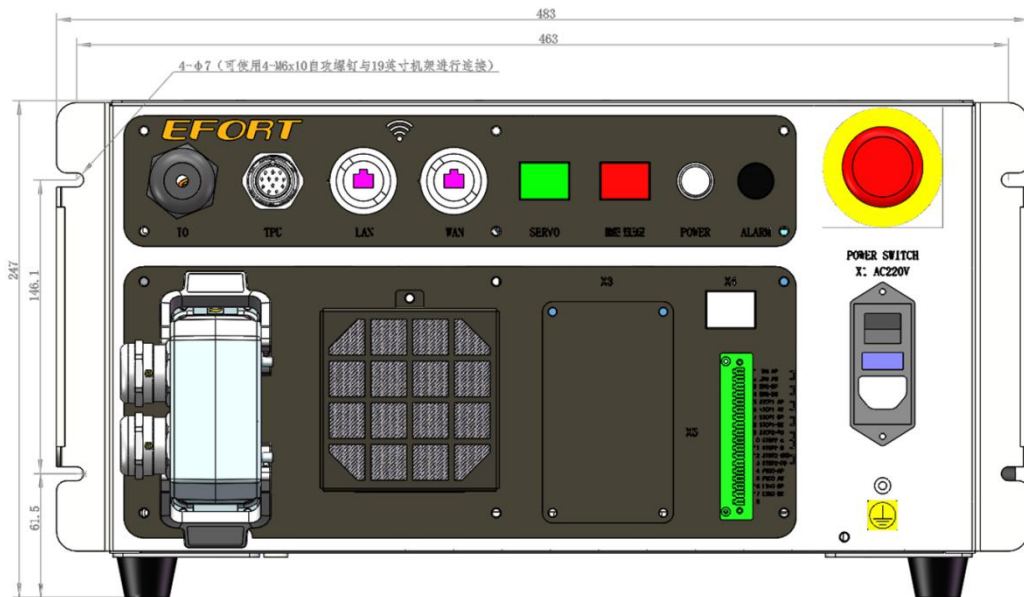
2.2.8 控制柜工作放置空间

ER3-600 机器人控制柜外形尺寸（单位：mm）。





将电柜装在台架上时，需按照下图尺寸进行螺纹孔加工



台架安装

图 2-2 机器人控制柜尺寸及其安装方法

控制柜摆放时，请勿遮挡电柜通风口，影响电柜散热，电柜四周请预留 150mm 以上的空间。

安装机器人时，确保其可在整个工作空间内自由移动。如有可能与其他物体碰撞的风险，可通过硬件的可调限位块、软件的安全工作空间限制，限制其工作空间，具体可参考：




《ER3-600 工业机器人机械使用维护手册》

《埃夫特工业机器人系统操作手册》

2.3 搬运

2.3.1 机器人搬运注意事项

下述内容是机器人搬运作业中的注意事项。请充分了解以下内容后，安全作业：

 注意	<p>必须由具有挂钩、起重作业、叉车等作业资格的人员进行机器人和控制装置的搬运作业。由未掌握正确技能的作业人员实施搬运作业，可能导致翻倒、掉落等事故发生。</p>
 注意	<p>搬运机器人和控制装置时，请按手册中记载的方法，确认重量和步骤后再行作业。如不能按照指定方法进行作业，可能使机器人和控制装置在搬运过程中翻倒或掉落，从而导致事故发生。</p>
 注意	<p>进行搬运和安装作业时，应注意避免损坏配线。此外，在装置装配结束后，应采取加盖防护罩等防护措施，而避免作业人员、叉车等损坏配线。</p>

2.3.2 机器人本体搬运

搬运方法：

按图2-3所示姿势设置机器人。然后，吊装位置在机器人原有的搬运工装上端面（总许用重量大于机器人本体重量）进行吊装，应在软吊绳与机器人主体接触的部位套上橡胶软管等进行保护。吊装时各轴角度应调整到下表中给定数值，以保证重心在中间，方便起吊。吊装时，请扶正机器人，以避免机器人倾斜歪倒。

注：在图2-3中，终端执行器和机械臂上没有安装任何其它装置，所以一旦安装了其它装置，请务必多加注意。搬运姿态各轴角度设置如下：

位置	一轴	二轴	三轴	四轴	五轴	六轴
关节角/°	0	32	-27	0	-63	0

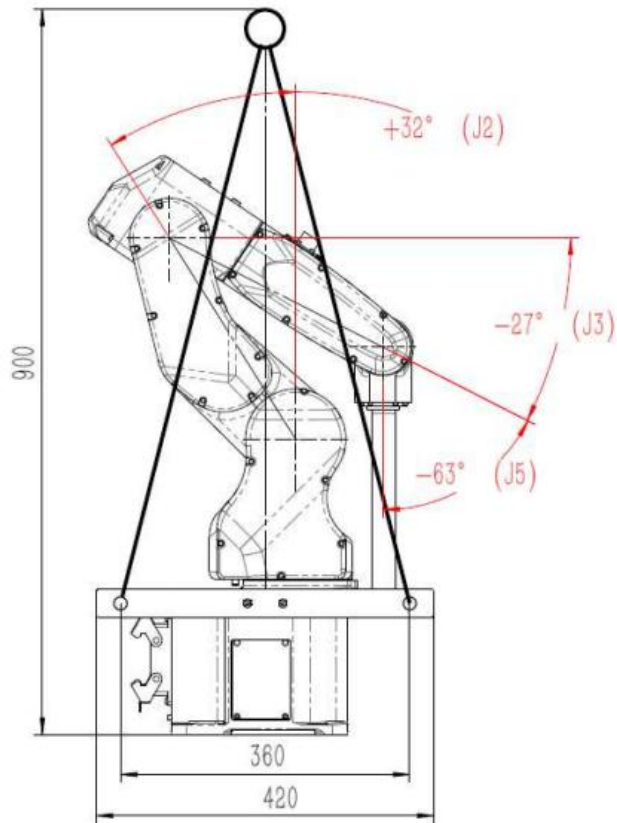



图 2-3 吊装搬运示意图

 <p>注意</p>	<p>搬运时，请务必安装搬运用固定夹具！ 不使用天车和叉车而采用其他搬运方法时，请注意机器人的手臂、电机不能受外力作用！ 开箱安装后，务必将搬运固定夹具和橡胶垫拆除！ 固定夹具由于日后机器人搬运还需用到，请注意妥善保管！</p>
---	--

2.3.3 机器人控制柜搬运

搬运方法

如图 2-4 所示，用手提握电柜前面板左右两侧把手进行搬运。

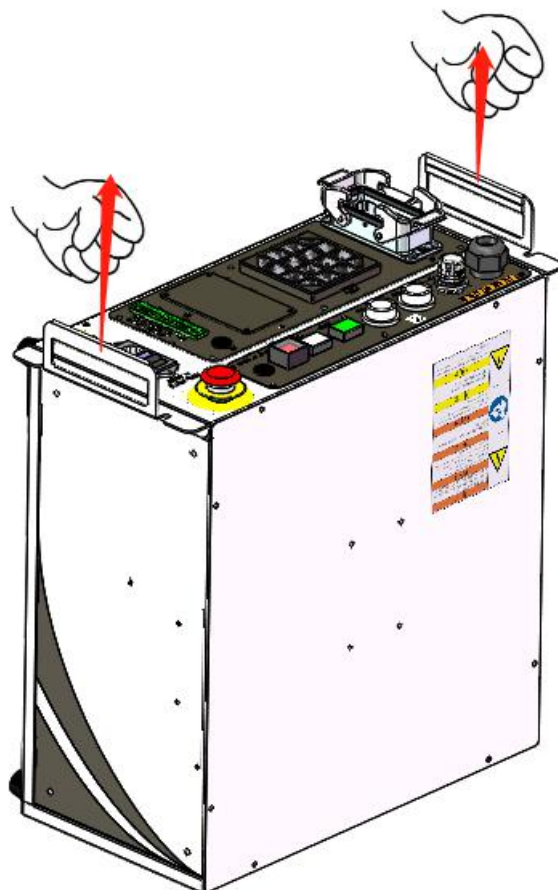



图 2-4 机器人控制柜搬运示意

2.4 安装

	<ol style="list-style-type: none"> 1、设置安全栏 否则可能发生人身伤害、设备损坏等事故。 机器人要放置在即使机器人手臂伸到最长，其手臂部的工具和工件的尖端点也不会碰到安全栏的位置。 否则可能发生人身伤害、设备损坏等事故。 2、机器人不固定不能进行通电和运转。 否则有可能发生倾倒、人身伤害、设备损坏等事故。 3、选择倒挂、壁挂安装方式时，要固定在有足够强度的天花板、墙壁上，还应考虑到防止坠落的处理方案。 否则可能发生人身伤害、设备损坏等事故。
---	--

2.4.1 安全栏的设置

应该遵守中华人民共和国国家标准 GB11291.2-2013《机器人与机器人装备 工业机器人的安全要求 第2部分：机器人系统与集成》中 5.10 节安全防护装置有关规定：“工业机器人在自动

运转时，因操作者有接触机器人的危险，所以必须设有防止操作者靠近的防护等安全措施”。

为避免机器人运转中造成设备损坏、操作者及周围人员人身伤害、请务必设置安全栏（且带联锁门等安全设置）！

注： GB11291.2-2013 标准等效于 ISO 10218-2:2011 标准。

2.4.2 机器人安装方法

机器人的安装特别是基座的固定和地基能够承受机器人加减速时的动载荷以及机器人和夹具的静态重量。另外，机器人的安装面不平整时，有可能发生机器人变形，性能受影响。

机器人安装的平面度，请确保在 0.2mm 以下。

底座安装接口尺寸图 2-5 如下：

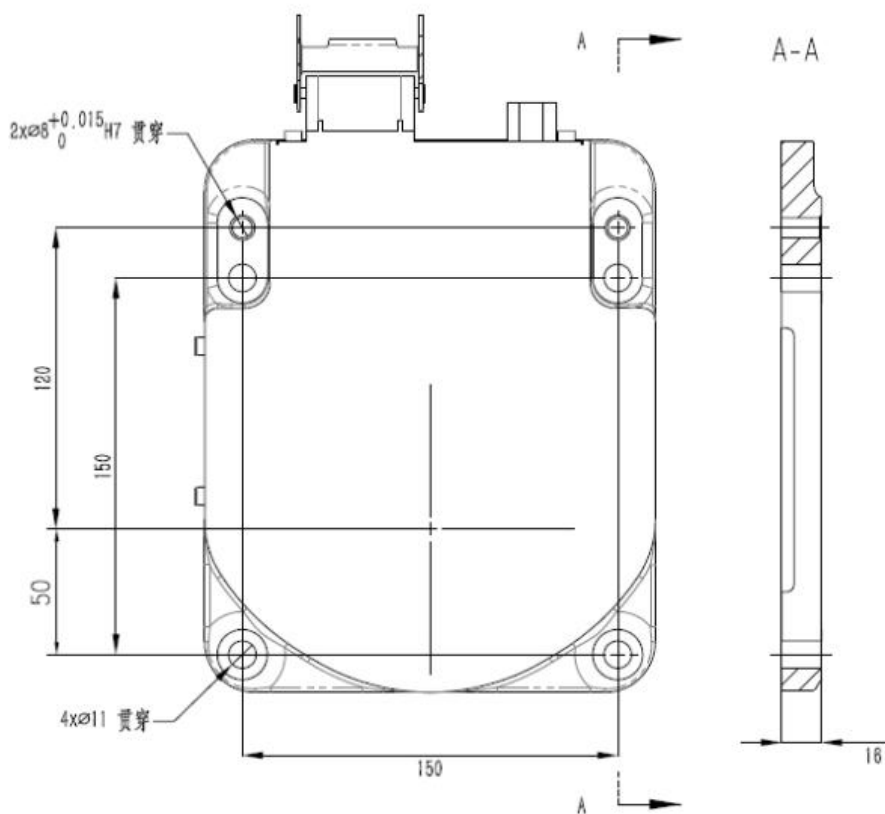


图 2-5 机器人底座尺寸

2.4.3 地面安装

机器人的底座通过其上四个安装孔用强度等级 12.9 级的 M10 内六角螺钉（螺钉长度须保证旋合长度达到 1.5-2 倍螺纹公称直径）牢固的固定在底板上，为使内六角螺钉在设备运行中不发生松动，请按下图 2-6 “机器人安装举例”的方法充分固定、防松。

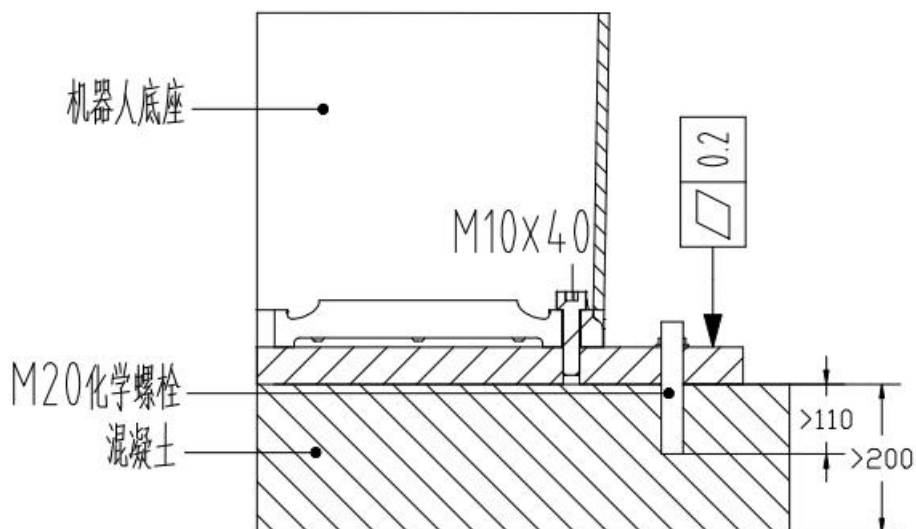




图 2-6 “机器人安装举例”

 注意	<p>固定机器人底座的螺钉过长或过短都会造成固定不良事故！ 化学螺栓的联接强度取决于混凝土的强度，当混凝土的强度不足时，可通过以下方法加强： 增加化学螺栓组的数量； 增加化学螺栓的预埋深度；</p>
---	--

2.4.4 支架安装

当支架高度在 600mm 以下时，其固定方式与地面安装方式类似，分机器人底座安装、支架与地面安装两个部分。

当支架高度在 600mm 以上时，需严格校核支架与地面的联接强度，确保支架与地面的联接安全、可靠。

 注意	<p>可适当增加化学螺栓组的规格、数量、预埋深度等措施； 提高混凝土基础的强度，混凝土基础的强度要高于对于相应的化学螺栓组件；</p>
--	--

2.4.5 倒挂安装

为确保安全，倒挂和壁挂安装时，需进行以下预防措施：

1. 安装防坠落保险装置，如下图 2-7；
2. 联接用螺钉需采用 12.9 级强度螺钉，螺钉拧紧力矩需达到该规格螺钉的预紧力要求！

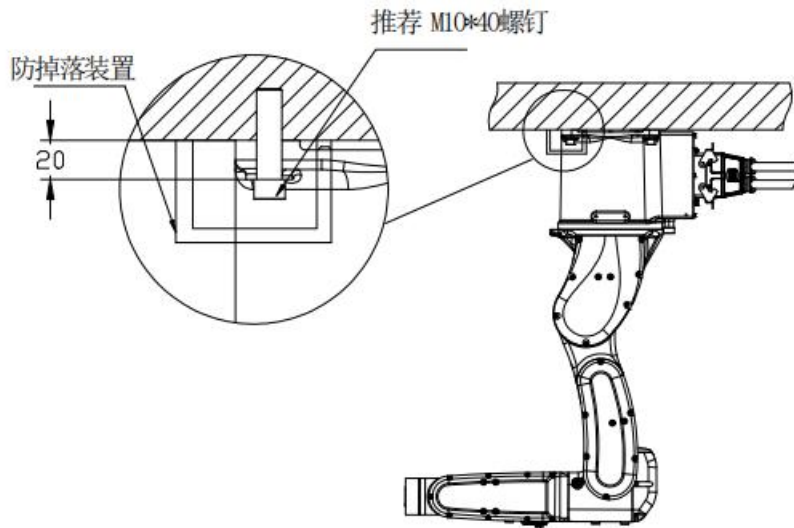


图 2-7 倒挂安装

2.4.6 安装现场和环境

机器人在规定的环境条件下使用、运输和贮存时应能保持正常，其性能应符合要求。

表 2-4 机器人环境参数表

机器人环境条件		
环境条件	工作条件	贮存、运输条件
环境温度	0-45℃	-40-55℃
相对湿度	≤80% (40℃)	≤93% (40℃)
大气压力	86-106 KPa	
振动	低于 0.5G, 4.9m/s ²	
其它	无腐蚀性气体 (注)	

注：对于要使用的机器人，如果在使用环境中有较强的振动，灰尘很多，切削油飞溅，或其它物体，请联系本公司售后服务部门，采用机器人套或其它方式，保护机器人部件。

2、其它辅助接口

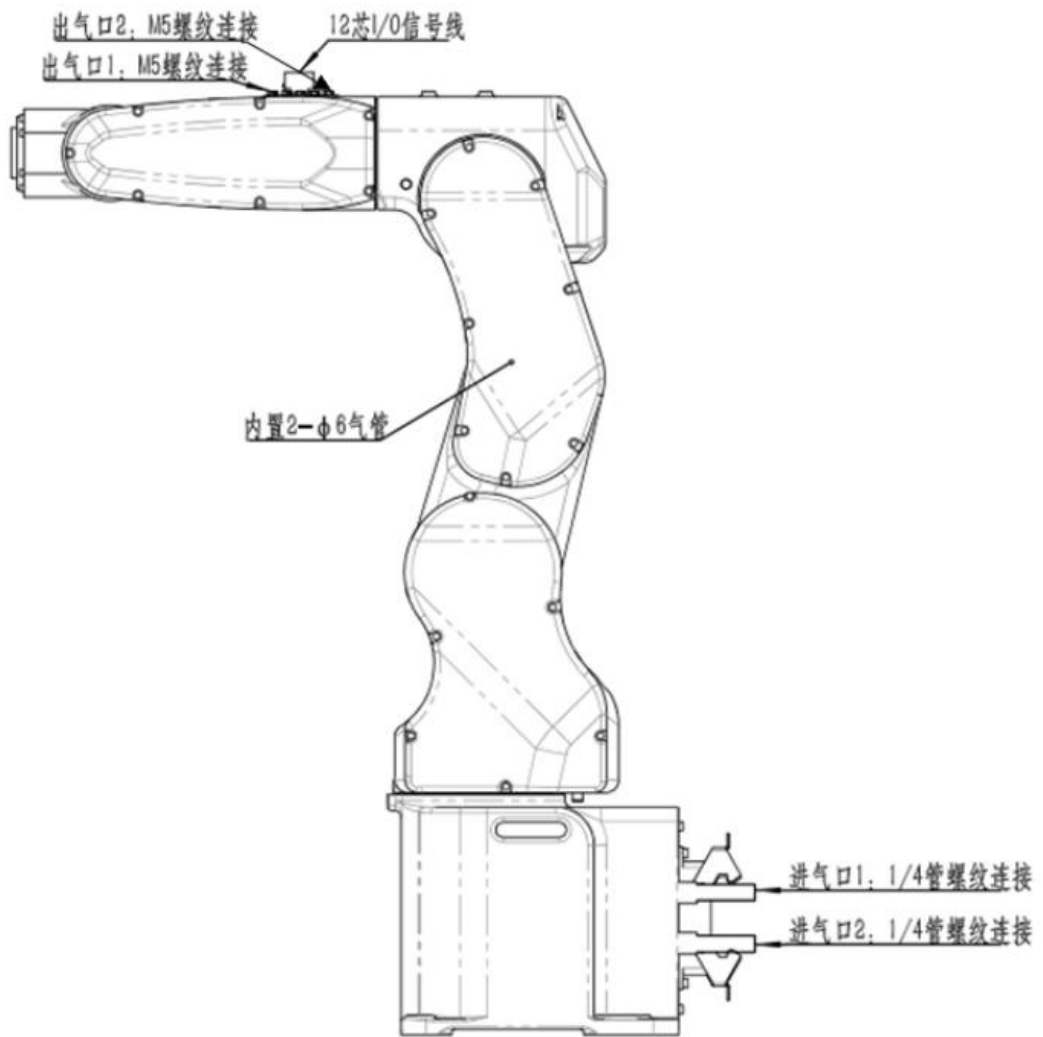


图 2-9 大臂上安装外部件尺寸图


图 2-10 信号线接口定义图

小臂端 插头	导线标识	IO 功能
2	2	EC2A DI169
3	3	EC2A DI170
4	4	EC2A DI171
5	5	EC2A DI172
6	6	EC2A DI173
7	7	EC2A DO174
8	8	EC2A DO175
9	9	24VP
10	10	24VP
11	11	0V
12	12	0V



第3章 电气连接

机器人控制柜与机器人本体之间的连接电缆，有动力线缆、信号线缆和接地线。连接前务必将机器人控制柜和机器人本体进行固定，然后将各电缆连接于控制柜的左侧以及机器人本体底座背面的连接器部分。动力线缆、信号线缆具有防错插设计，连接时注意方向。

	<p>警告</p> <ol style="list-style-type: none"> 1、电缆的连接作业，务须在切断电源后进行。 2、请勿将机器人连接电缆的多余部分（10m 以上）卷绕成线圈状使用。在这样的状态下使用时，有可能会在执行某些机器人动作时导致电缆温度大幅度上升，从而对电缆的包覆造成不良影响。 3、接通控制装置的电源之前，请通过地线连接机构部和控制部。尚未连接地线的情况下，有触电危险。
---	---

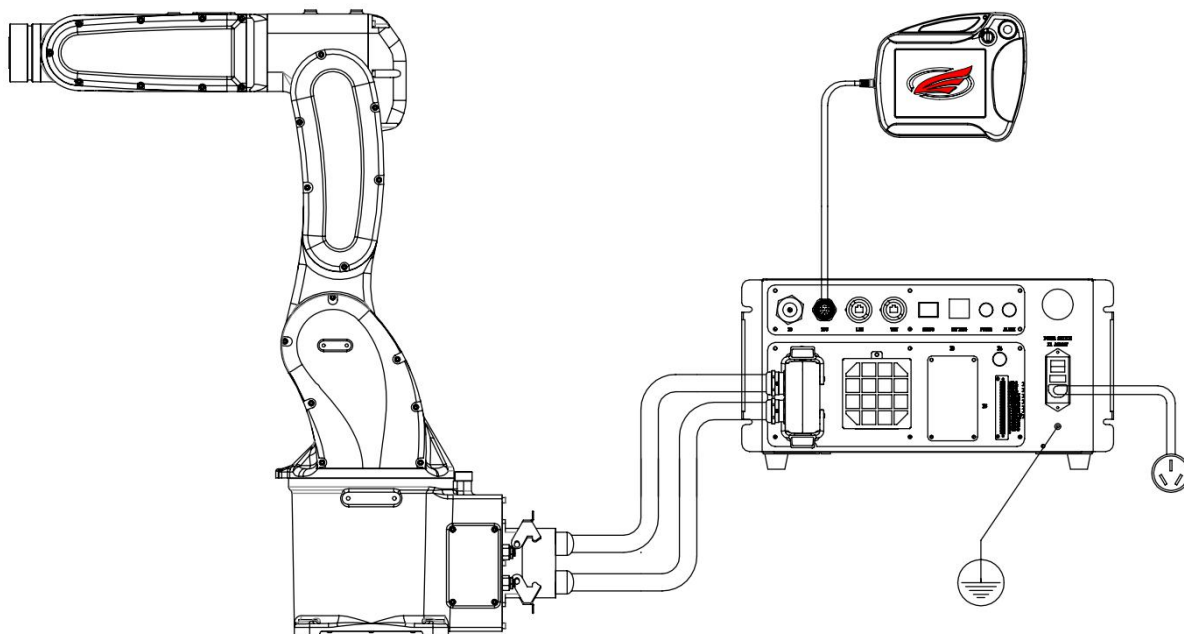


图 3-1 机器人线缆连接示意图

3.1 机器人电源

控制柜输入电源、电缆要求：

- 1、主电源为 AC220V，电压波动范围±10%；
- 2、请采用 30mA 以上的漏电保护器，电源线请使用 3C*1.5mm² 以上且带屏蔽的电缆；
- 3、在电网和控制柜之间，必须安装隔离开关等明显分断装置，确保设备维修时人身安全。

3.2 机器人动力、信号、接地线缆

标准交货中包含了机器人动力、信号电缆、接地电缆成品，并且随时可以将机器人本体与控制柜连接并使用。

电缆类别	描述
机器人动力电缆	将驱动电力从控制机柜中的驱动装置传送到机器人电机。
机器人信号电缆	将编码器数据传输到驱动器串行测量电路板。
机器人接地电缆	将机器人本体与控制柜连接。

3.3 控制器本地 IO 定义

表 3-1 OUTPUT 端口定义表

输出		
示教器 IO 序号	外部端子台编号	说明
DO0	\	系统占用
DO1	\	系统占用
DO2	\	伺服确认状态 (系统占用)
DO3	\	系统占用
DO4	\	系统占用
DO5	\	系统占用
DO6	\	系统占用
DO7	\	系统占用
DO8	27	用户自定义
DO9	28	用户自定义
DO10	29	用户自定义
DO11	30	用户自定义
DO12	31	用户自定义
DO13	32	用户自定义
DO14	33	用户自定义
DO15	34	用户自定义
DO16	35	用户自定义
DO17	36	用户自定义
DO18	37	用户自定义
DO19	38	用户自定义
DO20	39	用户自定义
DO21	40	用户自定义
DO22	41	用户自定义
DO23	42	用户自定义
DO24	43	用户自定义
DO25	44	用户自定义
DO26	45	用户自定义
DO27	46	用户自定义
DO28	47	用户自定义
DO29	48	用户自定义
DO30	49	用户自定义
DO31	50	用户自定义

I/O 输出信号除有“用户自定义”字样端口外，其他端口均为系统使用的固定功能不可更改，用户可根据需要扩展本体 I/O 或远程 I/O 模块，详情请咨询 EFORT。

表 3-2 INPUT 端口定义表

输入		
示教器 IO 序号	外部端子台编号	说明
DI0	\	急停报警 1（系统占用）
DI1	\	伺服使能（系统占用）
DI2	\	伺服确认（系统占用）
DI3	\	示教器热插拔（系统占用）
DI4	\	高温报警（系统占用）
DI5	\	急停报警 2（系统占用）
DI6	\	安全门 1（系统占用）
DI7	\	安全门 2（系统占用）
DI8	3	用户自定义
DI9	4	用户自定义
DI10	5	用户自定义
DI11	6	用户自定义
DI12	7	用户自定义
DI13	8	用户自定义
DI14	9	用户自定义
DI15	10	用户自定义
DI16	11	用户自定义
DI17	12	用户自定义
DI18	13	用户自定义
DI19	14	用户自定义
DI20	15	用户自定义
DI21	16	用户自定义
DI22	17	用户自定义
DI23	18	用户自定义
DI24	19	用户自定义
DI25	20	用户自定义
DI26	21	用户自定义
DI27	22	用户自定义
DI28	23	用户自定义
DI29	24	用户自定义
DI30	25	用户自定义
DI31	26	用户自定义

I/O 输入信号除有“用户自定义”字样端口外，其他端口均为系统使用的固定功能不可更改。

I/O 输入信号 52、53 号引脚, 可用于安全门功能触发后控制器的输入信号，信号触发后机器人报警并紧急停止，需要人工干预恢复。

机器人出厂时标准配备一个 32 入 32 出的数字量 IO 模块（部分 IO 口被系统占用），还可选配一个 16 入 16 出的数字量 IO 模块。

3.4.10 模块扩展

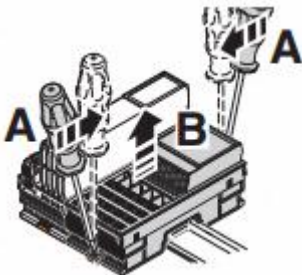
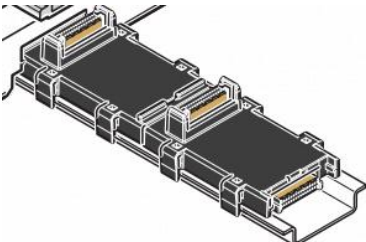
3.4.2 控制器本地 IO 扩展

本节主要介绍控制柜中控制器本地 IO 模块的扩展，本地 IO 因受空间限制，最多扩展 2 个 16DI/16DO 模块，输入 24 VDC，输出 24 V DC 500mA。

表 3-4 本地 IO 模块扩展清单

类型	图示	数量	备注
总线耦合器		1	
总线基础模块		n	根据扩展需求进行准备， $n \leq 2$ 。
IO 模块		n	根据扩展需求进行准备， $n \leq 2$ 。

表 3-4 本地 IO 模块扩展安装步骤

步骤	图示
1、将控制器从导轨上拆下；	
2、将总线耦合器与总线基础模块连接，并安装在 DIN 导轨上。	

3、将控制器与 IO 模块分别安装在总线耦合器与总线基础模块上。



3.4.2 控制器远程 IO 扩展

控制器远程 IO 扩展, 采用的是标准的 EtherCAT 总线通讯协议, RJ45 接口可直接使用网线连接 (根据需要选用), 不受控制柜内部空间限制。

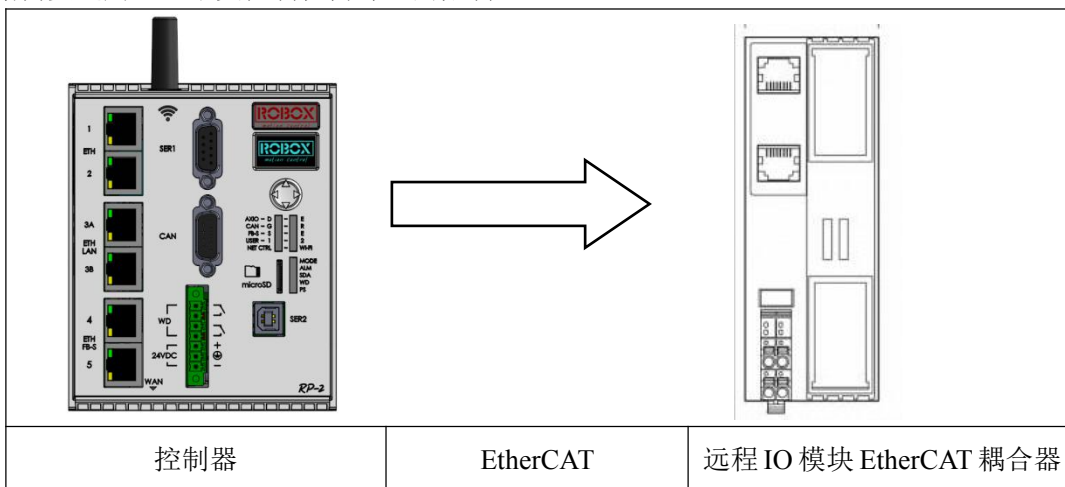


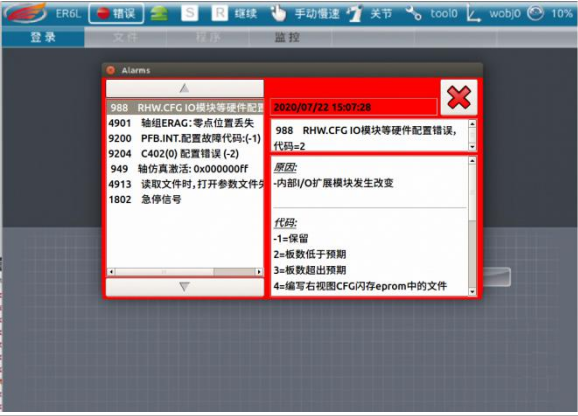

表 3-5 远程 IO 模块连接方式

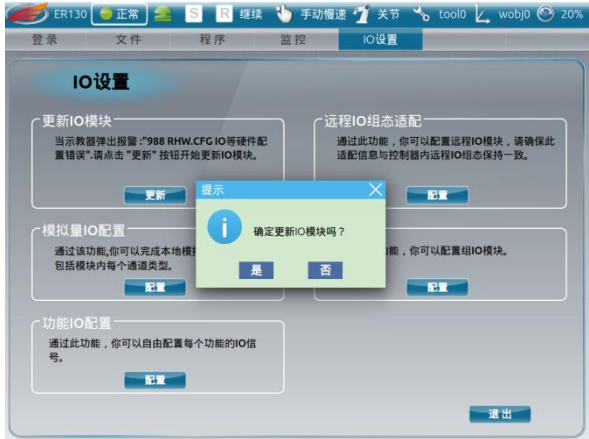
3.5 IO 设置

本节主要介绍更新 IO 模块、IO 自由配置、远程 IO 模块适配和模拟量 IO 配置操作步骤。

3.5.1 更新 IO 模块

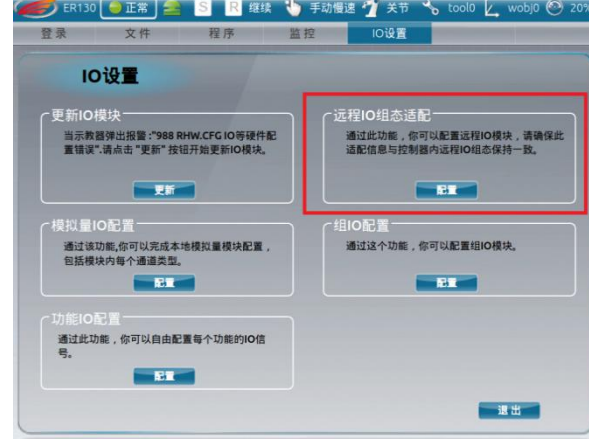

表 3-6 更新 IO 模块操作步骤

步骤	图示	说明
<p>1.硬件实际 IO 数量与预设 IO 数量不匹配，示教器会弹出报警。</p>		<p>“988 RHW.CFG IO 模块等硬件配置错误”出现该报警，将报警框隐藏，然后通过更新 IO 模块来清除报警。</p>
<p>2.进入 IO 设置 APP，选择更新 IO 模块功能，点击“更新”按钮。</p>		

<p>3.确定更新IO 模块后, 点击“是”按钮, 重启机器人。</p>		<p>机器人重启过程中, 示教器界面不可操作。待控制器完全启动后, 示教器可正常操作。</p>
--------------------------------------	--	---

3.5.2 远程 IO 配置

表 3-7 远程 IO 配置操作步骤

步骤	图示	说明																												
<p>1.打开远程IO 配置界面。</p>		<p>打开示教器桌面, 点击“IO 设置”图标。</p> <p>选择“远程 IO 组态适配”, 点击“配置”按钮进入配置界面。</p>																												
<p>2.进行远程IO 模块配置。</p>	 <table border="1" data-bbox="470 1534 997 1646"> <thead> <tr> <th></th> <th>类型</th> <th>开始地址</th> <th>通道1</th> <th>通道2</th> <th>通道3</th> <th>通道4</th> </tr> </thead> <tbody> <tr> <td>模块1</td> <td>请选择</td> <td>0</td> <td></td> <td></td> <td></td> <td></td> </tr> <tr> <td>模块2</td> <td>请选择</td> <td>0</td> <td></td> <td></td> <td></td> <td></td> </tr> <tr> <td>模块3</td> <td>请选择</td> <td>0</td> <td></td> <td></td> <td></td> <td></td> </tr> </tbody> </table>		类型	开始地址	通道1	通道2	通道3	通道4	模块1	请选择	0					模块2	请选择	0					模块3	请选择	0					<p>首先点击密码输入框, 输入“1975”, 再点击“进入”按钮。错误输入密码无法进行远程适配。</p> <p>设置配置模块数量, 每一个设置的模块都需要完成配置。</p> <p>选择模块类型, 包括数字信号和模拟信号的输入和输出。</p> <p>设置各模块地址, 注意不同模块占用地址长度, 不可设置已被占用的</p>
	类型	开始地址	通道1	通道2	通道3	通道4																								
模块1	请选择	0																												
模块2	请选择	0																												
模块3	请选择	0																												



地址。

当选择模块为 AM600-4AD 或 AM600-4DA 模块时，需要选择四个通道的类型。

点击“保存”按钮，将远程 IO 配置信息保存。

远程 IO 配置说明：

模块数量：每一个模块对应的内容都需要设置，否则无法保存。

类型：共有六种类型，数字信号的输入与输出，各自包括 16 位和 32 位。模拟信号的输入和输出。

地址：地址范围为 300-500，不同模块占用地址长度不同，且不能配置已被占用地址。

AM600-0016XXX(16DO)：数字信号 16 位输出，占用 1 位地址

AM600-0032XXX(32DO)：数字信号 32 位输出，占用 2 位地址

AM600-0016END(16DI)：数字信号 16 位输入，占用 1 位地址

AM600-0032END(32DI)：数字信号 32 位输入，占用 2 位地址

AM600-4AD(4AI)：模拟信号输入，占用 4 位地址

AM600-4DA(4AO)：模拟信号输出，占用 4 位地址

通道：当选择模块为 AD 或 DA 时，需要对通道值的类型进行选择，AD 模块的通道类型有 7 种选择，DA 模块的通道类型有 6 种选择。

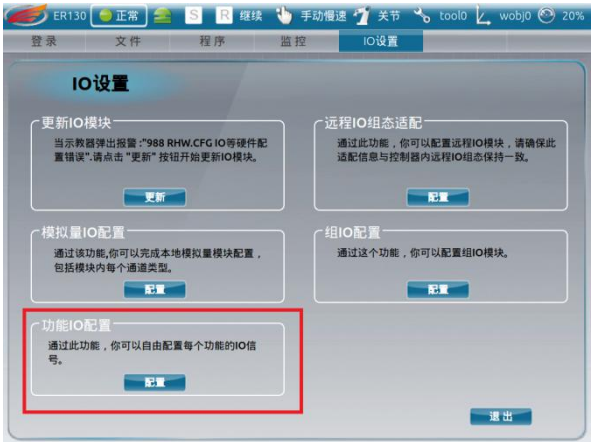


使能：远程 IO 配置信息是否生效的开关，勾选“使能”开关配置信息才能生效。

3.5.3 IO 自由配置

IO 自由配置模块主要包括两部分：输入 IO 和输出 IO。通过该功能，用户可以自由配置通用功能本地 IO 还是远程 IO，IO 地址，IO 信号的有效值和滤波时间。

表 3-8 IO 自由配置操作步骤

步骤	图示	说明
----	----	----

<p>1.进入 IO 设置界面。</p>		<p>打开示教器桌面，点击“IO 设置”。</p>																																																		
<p>2.进入功能 IO 配置界面。</p>		<p>选择“IO 自由配置”功能。 点击“配置”按钮进入配置界面。</p>																																																		
<p>3.功能 IO 界面。</p>		<p>目前包括通用、安全监控、附加轴、冲压、高级码垛五个功能选项。 点击功能按钮即可进入相应功能的 IO 自由配置界面。 此处以通用功能为例进行说明。</p>																																																		
<p>4.进入通用功能的 IO 配置界面。</p>	 <table border="1" data-bbox="507 1697 983 1921"> <thead> <tr> <th colspan="2">数字量输入</th> <th colspan="3">数字量输出</th> </tr> <tr> <th>描述-输入</th> <th>地址</th> <th>有效值</th> <th>滤波时间</th> <th></th> </tr> </thead> <tbody> <tr> <td>1 伺服</td> <td>9</td> <td>1</td> <td>0</td> <td></td> </tr> <tr> <td>2 启动</td> <td>-1</td> <td></td> <td></td> <td></td> </tr> <tr> <td>3 暂停</td> <td>10</td> <td>1</td> <td>0</td> <td></td> </tr> <tr> <td>4 报警复位</td> <td>-1</td> <td></td> <td></td> <td></td> </tr> <tr> <td>5 急停信号1</td> <td>-1</td> <td></td> <td></td> <td></td> </tr> <tr> <td>6 急停信号2</td> <td>-1</td> <td></td> <td></td> <td></td> </tr> <tr> <td>7 外部报警信号</td> <td>-1</td> <td></td> <td></td> <td></td> </tr> <tr> <td>8 全局速度+5</td> <td>-1</td> <td></td> <td></td> <td></td> </tr> </tbody> </table>	数字量输入		数字量输出			描述-输入	地址	有效值	滤波时间		1 伺服	9	1	0		2 启动	-1				3 暂停	10	1	0		4 报警复位	-1				5 急停信号1	-1				6 急停信号2	-1				7 外部报警信号	-1				8 全局速度+5	-1				<p>点击“通用功能”按钮进入通用功能的 IO 配置界面。 此前配置的输入输出 IO 配置信息，可以在这里查看，包括信号地址，信号有效值类型，输入信号的滤波时间，输入输出信号的当前状态。</p>
数字量输入		数字量输出																																																		
描述-输入	地址	有效值	滤波时间																																																	
1 伺服	9	1	0																																																	
2 启动	-1																																																			
3 暂停	10	1	0																																																	
4 报警复位	-1																																																			
5 急停信号1	-1																																																			
6 急停信号2	-1																																																			
7 外部报警信号	-1																																																			
8 全局速度+5	-1																																																			

5.进行 IO 配置。



点击“**编辑**”按钮，将启用编辑功能，编辑模式下不能实时刷新显示 IO 状态。

编辑完成后点击“**保存**”按钮，保存设置的 IO 配置信息。

点击“**退出**”按钮，返回配置主页面。

5.进行 IO 配置。



点击“**编辑**”按钮，将启用编辑功能，编辑模式下不能实时刷新显示 IO 状态。

编辑完成后点击“**保存**”按钮，保存设置的 IO 配置信息。

点击“**退出**”按钮，返回配置主页面。

5.进行 IO 配置。



点击“**编辑**”按钮，将启用编辑功能，编辑模式下不能实时刷新显示 IO 状态。

编辑完成后点击“**保存**”按钮，保存设置的 IO 配置信息。

点击“**退出**”按钮，返回配置主页面。

IO 自由配置说明：

输入界面：

1、描述-输入：

通用功能

序号	描述	说明	检测信号	操作模式
1	伺服	控制机器人伺服开关	脉冲信号	自动模式有效
2	启动	程序从当前行开始运行	脉冲信号	自动模式有效
3	暂停	程序暂停运行	脉冲信号	自动模式有效

4	报警复位	清除当前报警信息	脉冲信号	自动/手动有效
5	急停信号 1/2	控制机器人紧急停止开关	高低电平	自动/手动有效
6	外部报警信号	外部设备发送的报警信号	高低电平	自动/手动有效
7	全局速度+/-5	控制机器人速度加减 5	脉冲信号	自动/手动有效
8	重新开始	程序指针会返回至第一行	脉冲信号	自动模式有效
9	加载程序	加载设定程序，程序 1 到程序 4 信号名按顺序组成数字为名称设定的程序。	脉冲信号	自动模式有效
10	程序设置二进制位 1/2/3/4	程序 4 到 1 信号的状态按顺序组成四位二进制数，程序 4 在最高位，程序 1 在最低位。例如程序 4 到 1 的状态为 0、1、0、1，则组成的二进制数为 0101，对应十进制数为 5，则加载程序文件名为 5；	高低电平	自动模式有效
11	远程伺服确认	通过给信号代替手动按伺服确认按钮的作用。	脉冲信号	自动模式有效

安全监控

序号	描述	说明	检测信号	操作模式
1	区域监控使能	控制区域监控使能开关	高低电平	自动/手动有效
2	A1 监视激活 A2 监视激活 A3 监视激活 A4 监视激活	控制区域 1 到 4 的监视开关	高低电平	自动/手动有效
3	A1 控制使能 A2 控制使能 A3 控制使能 A4 控制使能	控制区域 1 到 4 的控制开关	高低电平	自动/手动有效
4	A1 占用输入 A2 占用输入 A3 占用输入 A4 占用输入	区域 1 到 4 的占用输入信号，当共享区外机器人接收到占用输入信号，此时机器人立即停止等待，直至占用输入信号消失，机器人继续运动。	高低电平	自动/手动有效

附加轴

序号	描述	说明	检测信号	操作模式
1	附加轴 1/2/3/4 步进信号 1 (+)	发送给机器人的运动方向信号，附加轴 1/2/3/4 按正方向运行。例如给附加轴 1 步进信号 1 (+)，则附加轴 1 按正方向运动。	高低电平	手动有效
2	附加轴 1/2/3/4 步进信号 2 (-)	发送给机器人的运动方向信号，附加轴 1/2/3/4 按负方向运行。例如给附加轴 1 步进信号 2 (-)，则附加轴 1 按负方向运动。	高低电平	手动有效

冲压

序号	描述	说明	检测信号	操作模式
1	工具 1 有件	检测工具 1 是否有料	高低电平	自动模式有效
2	工具 2 有件	检测工具 2 是否有料	高低电平	自动模式有效
3	取料允许	允许机器人取料	高低电平	自动模式有效
4	放料允许	允许机器人放料	高低电平	自动模式有效
5	前站上死点	前一台冲床上死点（最高点）	高低电平	自动/手动有效
6	本站上死点	本台机器人上死点（最高点）	高低电平	自动/手动有效
7	冲床急停	冲床急停信号	高低电平	自动模式有效
8	双张检测	双张料片检测	高低电平	自动模式有效
9	冲床单次模式	冲床冲一次检测	高低电平	自动模式有效
10	等待码垛	等待允许机器人码垛	高低电平	自动模式有效
11	等待拆垛	等待允许机器人拆 垛	高低电平	自动模式有效
12	传送带有料	传送带夹具有料检测	高低电平	自动模式有效
13	垛盘 1 有料	拆垛盘有料检测	高低电平	自动模式有效
14	垛盘 2 有料	拆垛盘有料检测	高低电平	自动模式有效
15	垛盘 3 有料	拆垛盘有料检测	高低电平	自动模式有效
16	寻料有料	机器人寻到料信号检测	高低电平	自动模式有效
17	寻料确认 1	开始寻料确认信号	高低电平	自动模式有效
18	寻料确认 2	开始寻料确认信号	高低电平	自动模式有效
19	寻料确认 3	开始寻料确认信号	高低电平	自动模式有效
20	传送带夹具有料	传送带夹具有料	高低电平	自动模式有效

高级码垛

序号	描述	说明	检测信号	操作模式
1	一/二/三/四号垛位来料信号	一/二/三/四号垛位上对应传送带上有待码放工件到达信号	高低电平	自动/手动有效

2	一/二/三/四号垛位准备信号	一/二/三/四号垛位准备码放工件信号	高低电平	自动/手动有效
3	一/二/三/四号夹持区松开反馈	一/二/三/四号夹持区松开反馈给机器人的信号	高低电平	自动/手动有效
4	一/二/三/四号夹持区闭合反馈	一/二/三/四号夹持区闭合反馈给机器人的信号	高低电平	自动/手动有效

2、地址值：信号需要配置的实际 iO 端口号，若未配置则显示-1，其中系统占用的 I0 需要参考电气手册且不可进行配置。远程模块地址值是跟随本地实际最大地址值之后的。比如本地一共 16 输入口，则远程模块第一个端口地址为 17。

3、有效值：0 或 1，如果检测脉冲信号，则 0 表示检测到下降沿有信号，1 表示检测到上升沿有信号；如果检测高低电平，则 0 表示检测到低电平有信号，1 表示检测到高电平有信号。

4、滤波时间：为消除干扰信号，设置一个较小非负数时间，单位为秒。

输出界面：

1、描述-输出：

通用功能

序号	描述	说明	输出信号	操作模式
1	伺服状态	当前机器人的伺服状态	高低电平	自动/手动有效
2	运行状态	当前程序是否正在运行状态	高低电平	自动模式有效
4	报警状态	当前是否存在报警	高低电平	自动/手动有效
5	急停状态	机器人紧急停止开关状态	高低电平	自动/手动有效
6	程序加载完成状态	程序加载完成，发出此信号；程序开始运行，信号复位。	高低电平	自动/手动有效

安全监控

序号	描述	说明	输出信号	操作模式
1	A1 占用输出 A2 占用输出 A3 占用输出 A4 占用输出	区域 1 到 4 的占用输出信号，机器人进入共享区域内发送占用输出信号，退出共享区后取消发送该信号。	高低电平	自动/手动有效
2	安全位置 1/2/3/4	安全监控功能中定义的四个位置状态信号，当机器人到达位置则输出对应信号。	高低电平	自动/手动有效

冲压

序号	输出-描述	说明	输出信号	操作模式
1	工具 1 动作状态	工具打关闭动作	高低电平	自动模式有效
2	工具 2 动作状态	工具打关闭动作	高低电平	自动模式有效
3	允许取料	允许下台机器人取料	高低电平	自动模式有效
4	允许放料	允许前一台机器人放料	高低电平	自动模式有效
5	冲床动作	冲床冲压动作	高低电平	自动模式有效

6	冲床急停	使机器人急停	高低电平	自动/手动有效
7	吸盘 1 破真空	吸盘吹气动作	高低电平	自动模式有效
8	吸盘 2 破真空	吸盘吹气动作	高低电平	自动模式有效
9	码垛完成	码垛完成后给予完成信号	高低电平	自动模式有效
10	拆垛完成	拆垛完成后给予完成信号	高低电平	自动模式有效
11	定位装置动作	定位夹具打开关闭动作	高低电平	自动模式有效
12	传送带夹具动作	传送带夹具打开关闭动作	高低电平	自动模式有效
13	传送带动作	传送带开始结束动作	高低电平	自动模式有效

高级码垛

序号	描述	说明	输出信号	操作模式
1	一/二/三/四号垛位满垛信号	垛盘码放满垛后输出信号	高低电平	自动/手动有效
2	一/二/三/四号夹持区打开	输出用于控制各夹持区将产品释放	高低电平	自动/手动有效
3	一/二/三/四号夹持区关闭	输出用于控制各夹持区将产品抓取	高低电平	自动/手动有效

2、地址：信号需要配置的实际 io 端口号，若未配置则显示-1，其中系统占用的 IO 需要参考电气手册且不可配置。远程模块地址值是跟随本地实际最大地址值之后的。比如本地一共 16 输入口，则远程模块第一个端口地址为 17。

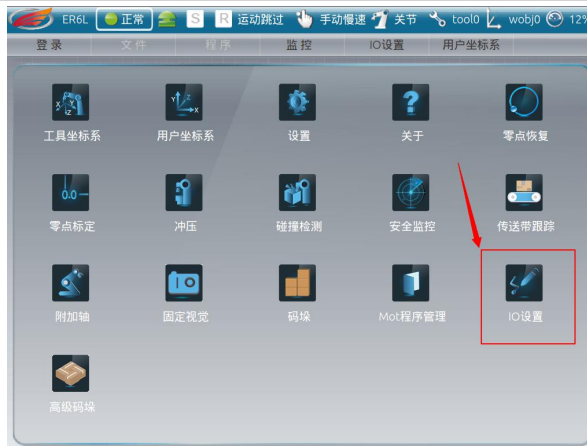
3、有效值：0 或 1，如果检测脉冲信号，则 0 表示检测到下降沿有信号，1 表示检测到上升沿有信号；如果检测高低电平，则 0 表示检测到低电平有信号，1 表示检测到高电平有信号。

3.5.2 模拟量 IO 配置

表 3-9 模拟量 IO 配置操作步骤

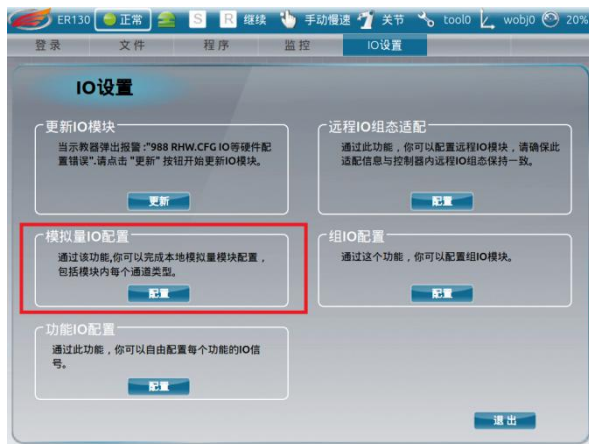
步骤	图示	说明
----	----	----

1.进入 IO 设置界面。



打开示教器桌面，点击“IO 设置”图标。

2.进入模拟量 IO 配置界面。



选择“模拟量 IO 配置”功能。

点击“配置”按钮进入配置界面。

若没有配置模拟量 IO 硬件模块，则有弹窗提示且无法进入模拟量配置功能。

存在模拟量 IO 硬件模块时，则可以进入模拟量 IO 界面，显示 IO 模块类型和上次配置的通道类型。



3.进入模拟量 IO 配置界面，进行通道参数配置。



此前配置的模拟量 IO 信息，可以在这里查看。

点击“编辑”按钮，将启用编辑功能。

编辑完成后点击“保存”按钮，保存设置的模拟量通道信息，点击“放弃”按钮则不保存。

点击“退出”按钮，返回配置主页面。



3.6 外部急停简介

紧急停止按钮包括示教器急停按钮、控制柜急停按钮、外部急停按钮，紧急停止按钮的作用是快速切断驱动器的输出，使机器人立刻停止运动。顺时针旋转急停按钮，即可释放紧急停止按钮。

紧急停止是优先于所有其他机器人控制操作的状态，将会导致所有受控的危险停止，从机器人起动机消除电机供电，在重置前一直保持有效，并且只能通过手动操作来重置。紧急停止状态意味着从机器人断开除手动制动释放电路外的所有供电。您必须执行还原步骤，即重置紧急停止按钮并清除报警，以恢复正常操作。机器人系统可以配置为让进击停止产生以下任一效果：

- 0 类停止，通过停止电机供电立即停止机器人操作。
- 1 类停止，停止机器人操作，同时保持电机供电以便保持机器人路径。完成后电机供电停止。

默认设置为 0 类停止。但是由于 1 类停止可以避免机器人的不必要磨损以及将系统恢复生产所需附加操作，推荐选择 1 类停止。

	<p>注意 紧急停止功能只能用于其特定用途及已定条件。</p>
	<p>注意 紧急停止功能用于在遇到紧急状况时立即停止设备。</p>

**注意**

紧急停止不得用于正常的程序停止，因为这可能会给机器人带来额外的不必要磨损。

3.6.1 用户安全信号接口

当需要外接外部急停时，需拔出面板急停回路中端子排处“短接条”，将外部急停按钮串联进回路中，用户可根据需要接线（推荐线径 0.5mm² 以上），如下图所示。

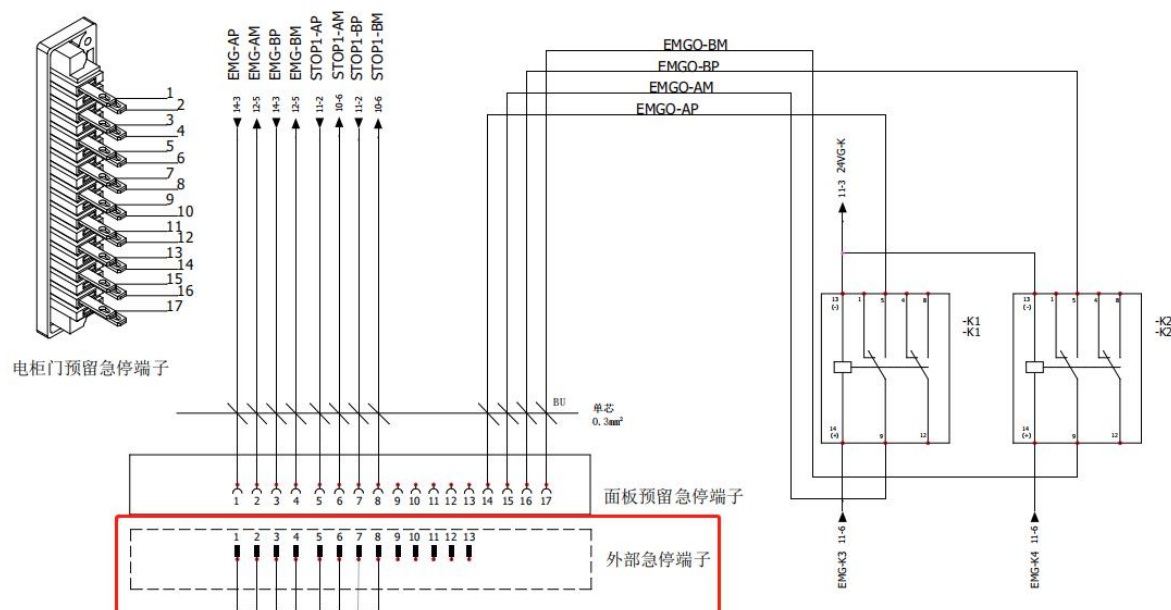


图 3-2 外部急停接线

表 3-9 外部急停端子说明

外部急停端子序号	说明
1	EMG-AP
2	EMG-AM
3	EMG-BP
4	EMG-BM
5	STOP1-AP
6	STOP1-AM
7	STOP1-BP
8	STOP1-BM

注：1、2 与 3、4 分别是客户使用外部急停的两组回路；

5、6 与 7、8 分别是客户使用安全门的两组回路。

当机器人的急停被触发后，外部设备需要知道机器人急停是否被触发，根据客户自身需求，对照急停接口定义表将外部急停端子上出厂预接好的短接线拔出，使用 E0508 管型与绝缘端头将需要连接的外部急停线束压接好后插入对应端口即可。

第 4 章 快速操作

4.1 示教器

4.1.1 关于示教器

示教器（如图4-1）是操作者与机器人交互的设备，使用示教器操作者可以完成控制机器人的所有功能。比如手动控制机器人运动、编程控制机器人运动、设置I/O交互信号等等。



图 4-1 EFORT 示教器

表 4-1 示教器基本参数

序号	项目	基本参数
1	显示器尺寸	TFT 8-inch LCD
2	显示器分辨率	1024*768
3	是否触摸	是
4	功能按键	急停按钮、模式选择钥匙开关，分别为：自动（Auto）、手动慢速（T1）、手动全速（T2），28 个薄膜按键
5	模式旋钮	三段式模式旋钮
6	外接 USB	一个 USB 2.0 接口
7	电源	DV24V

8	防尘防水等级	IP65
9	工作环境	环境温度-20℃~70℃

4.1.2 功能区与接口

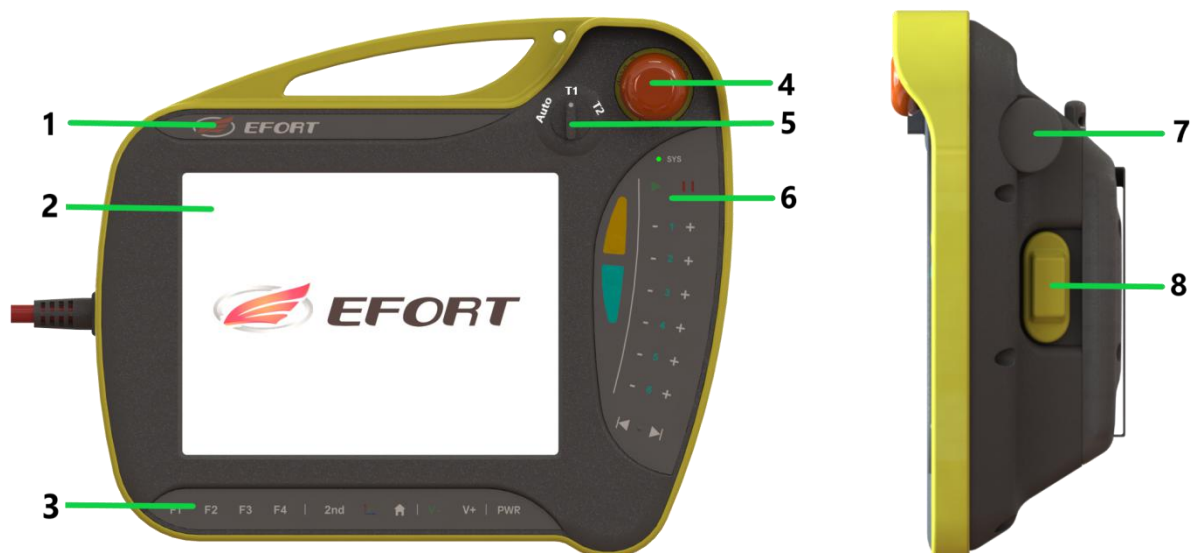


图 4-2 示教器

表 4-2 示教器各部分功能

序号	名称	描述
1	薄膜面板 3	公司 LOGO 彩绘
2	液晶显示屏	用于人机交互，操作机器人
3	薄膜面板 2	含有 10 颗按键
4	急停开关	双回路急停开关
5	模式旋钮	三段式模式旋钮
6	薄膜面板 1	含有 18 颗按键和 1 颗红黄绿三色 LED
7	USB 接口	USB2.0, 用于导入与导出文件及更新示教器
8	三段手压开关	手动模式下，按下手压开关伺服

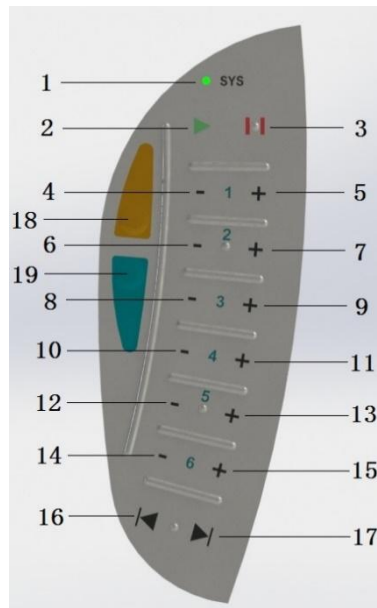


图 4-3 右侧按键

表 4-3 右侧按键

序号	名称	序号	名称
1	三色灯	11	轴 4 运动+
2	开始	12	轴 5 运动-
3	暂停	13	轴 5 运动+
4	轴 1 运动-	14	轴 6 运动-
5	轴 1 运动+	15	轴 6 运动+
6	轴 2 运动-	16	单步后退
7	轴 2 运动+	17	单步前进
8	轴 3 运动-	18	热键 1: 慢速开关
9	轴 3 运动+	19	热键 2: 步进长度开关
10	轴 4 运动-		

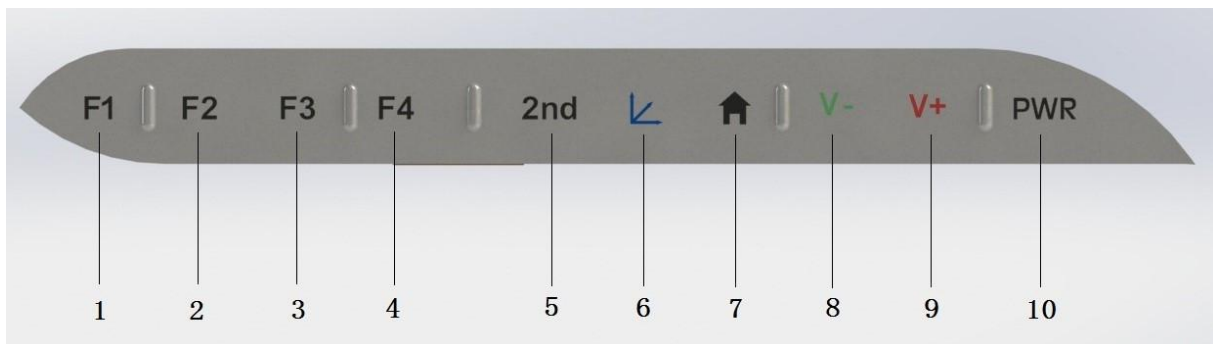


图 4-4 下侧按键

表 4-4 下侧按键

序号	名称	序号	名称
1	多功能键 F1, 调出/隐藏当前报警内容	6	坐标系切换
2	多功能键 F2, 双击截图	7	回主页
3	多功能键 F3, 程序运行方式 (连续、单 步进入、单步跳过等)	8	速度-
4	多功能键 F4	9	速度+
5	翻页	10	伺服上电

4.1.3 如何握持示教器

左手握持示教器，点动机器人时，左手指需要按下手压开关，使得机器人处于伺服开状态。具体方法如下图所示。



图 4-5 示教器握持方法

4.2 上电启动

掌握4.1示教器按键功能后，将控制柜左下角的电源开关“按下”（OFF→ON），启动系统（如下图所示），如果一切正常，从示教器上可以看到系统自动进入登录界面，用户可以根据不同的权限操作机器人了；如果有报错提示，请根据故障信息提示处理或根据故障代码查看故障处理手册。



图 4-6 主电源开关位置

表 4-5 外部电器规格

名称	规格
外部漏电保护器	30mA
外部断路器	>10A

4.3 点动操作

4.3.1 什么是点动操作

点动操作是通过按压示教器面板右侧的点动按键“-”、“+”使机器人运动，此操作只允许在手动模式下进行。伺服使能后，需设置机器人的坐标系类型和运动速率，再进行点动操作。

点动操作分为连续点动和增量点动两种方式：

- 1) 连续点动是长按“-”、“+”按键使机器人运动；
- 2) 增量点动需设置步进长度，之后点按“-”、“+”按键使机器人进行增量式运动。

4.3.2 点动操作注意事项

点动操作前请务必熟读埃夫特机器人安全手册

- 1) 操作者须站立于机器人运行的工作空间之外；

- 2) 操作者保持从正面观察机器人，确保发生紧急情况时有安全退路；
- 3) 确保机器人辐射范围内没有人员；
- 4) 查看机器人有无报警，如有报警请先清除后运行；
- 5) 查看机器人机械零位是否与示教器各轴位置相吻合；
- 6) 上伺服前确认点动全局速度，确认当前所选的坐标系。

4.3.3 开始点动操作

以管理员身份登陆后，点击菜单栏“监控”，然后点击“位置”，在跳转出的界面中即可进行以下的点动操作，如图 4-7 所示



图 4-7 关节坐标系下位置监控界面

点击示教器面板上的坐标系切换按键可进行坐标系类型切换，如图 4-8 所示。切换顺序依次为关节坐标系→机器人坐标系→工具坐标系→用户坐标系，切换结果显示于示教器状态栏位置。



图 4-8 坐标系切换和不同坐标系图标

4.3.4 关节坐标系-点动操作

将坐标系类型设置为关节坐标系，点击示教器面板下方的坐标系按键，直到示教器状态栏中显示“关节”状态；或手动点击状态栏按钮，出现下拉框后选择“关节”。

按住手压开关的同时，点击示教器面板右侧的相应“-”、“+”按键，如图4-9所示，即可调节工业机器人相应关节轴的运动角度。



图 4-9 手压开关和点动按钮位置

ER3-600 机器人详细操编程使用步骤请阅读《埃夫特工业机器人操作手册》。

4.4 停机断电

节假日或休息日，如需将机器人停机断电，操作步骤如下：

- 1、机器人运行完当前程序，按下“暂停”键使机器人停止运动，也可直接暂停机器人；
- 2、旋转模式开关至“T0”手动低速模式；
- 3、按下“手压开关”；
- 4、在手动低速模式下，通过点动或单步运动，将机器人运动至机械零点或工作原点；
- 5、松开“手压开关”；

6、将控制柜左上角电源开关“按下”（OFF→ON）关闭电源，如下图所示，再次重启时请等待5S以上。



图 4-10 主电源开关位置

第 5 章 安装过程中常见故障与排查方法

故障描述	排查方法	备注
控制柜无法启动	检查 1: 输入电源是否正常; 检查 2: 控制柜电源航插接线顺序是否正确; 检查 3: 隔离开关是否闭合; 检查 4: 熔断器“FU1”熔芯是否损坏, 如有损坏请更换; 检查 5: 滤波器保险丝是否损坏, 如有损坏请更换; 检查 6: 进行上述操作后, 仍无法解决请联系我司售后人员。 (备注: 检查滤波器保险丝时需使用工具将滤波器保险丝盖板拆下, 随机附件配备有两个 10A 玻璃管保险丝和一个 6A 玻璃管保险丝)	熔芯、保险丝损坏时, 请更换相同规格。
控制柜启动后, 显示急停报警	检查 1: 控制柜面板急停按钮是否复位; 检查 2: 示教器是否连接正常, 示教器急停按钮是否复位; 检查 3: 控制柜用户急停按钮是否正常连接、复位。 检查 4: 进行上述操作后, 仍无法解决请联系我司售后人员。	急停按钮默认触发状态, 使用时请进行复位。
示教器无法启动	检查 1: 示教器线束连接器是否安装到位并进行旋转锁扣; 检查 2: 熔断器“FU1”熔芯是否损坏, 如有损坏请更换; 检查 3: 运动控制卡文件损坏, 联系我司售后人员。 检查 4: 进行上述操作后, 仍无法解决请联系我司售后人员。	熔芯、保险丝损坏时, 请更换相同规格。
示教器无法伺服使	检查 1: 是否有其他故障未复位, 如有请复位; 检查 2: 手动低速模式下 (T1), 示教器手压开关是否操作正	进入手动高速 (T2)、自动模式

能	<p>确，控制器是否正常接受“Enable”信号；</p> <p>检查 3：手动高速（T2）、自动模式下（Auto），控制柜伺服确认按钮（servo）是否正常使用。</p> <p>检查 4：进行上述操作后，仍无法解决请联系我司售后人员。</p>	<p>（Auto）时，需要先按下控制柜伺服确认按钮（servo）。</p>
机器人无法运动	<p>检查 1：示教器界面是否有报警提示，如有请按照报警提示进行操作；</p> <p>检查 2：进行上述操作后，仍无法解决请联系我司售后人员。</p>	
示教器热功能插拔无法使用（选配）	<p>检查 1：热插拔按钮“Hot Plug”是否正常工作；</p> <p>检查 2：热插拔线束是否断线或者接触不良；</p> <p>检查 3：示教器短接插头是否正常安装并锁扣；</p> <p>检查 4：进行上述操作后，仍无法解决请联系我司售后人员。</p>	<p>使用热插拔功能时，请严格按照电气维护使用手册中的描述进行操作。</p>
抱闸释放单元无法使用	<p>检查 1：检查输入电源“24VP-BK/24VG-BK”是否正常；</p> <p>检查 2：进行上述操作后，仍无法解决请联系我司售后人员。</p>	

服务热线：400-0528877

本产品的额定功率、规格、外部尺寸等如需改良而进行变更，恕不另行通告。技术数据和插图仅作为供货参考，保留更改权利。



埃夫特智能装备股份有限公司

EFORT INTELLIGENT EQUIPMENT CO.,LTD

中国安徽省芜湖市鸠江经济开发区万春东路 96 号

No 96,Wanchun Road,Jiujiang Economic Development Zone,

Wuhu, Anhui,China

网址:<http://www.efort.com.cn>

