



OPERATION INSTRUCTIONS



ESTUN 机器人 通用大负载系列

本体使用说明书



ESTUN 机器人 通用大负载系列

本体使用说明书

M-0104CN-10

安全使用须知

本章说明为安全使用机器人而需要遵守的内容。在使用机器人之前，务必熟读并理解本章中所述内容。

使用埃斯顿机器人的公司、个人应该熟读所在地区、国家的标准和法律，并且安装适当的安全设施保护机器人的使用人员。使用前（安装、运转、保养、检修），请务必熟读并全部掌握本说明书和其他附属资料，在熟知全部设备知识、安全知识及注意事项后再开始使用。但是使用人员即使完全按照手册中给出的所有安全信息进行，埃斯顿公司也无法保证使用人员不会受到任何伤害。

使用人员的定义

使用人员的定义如下所示。

- 操作人员
进行机器人的电源 ON/OFF 操作。
从操作面板启动机器人程序。
- 程序人员
进行机器人的操作。
在安全区域内进行机器人的示教等。
- 维修人员
进行机器人的操作。
在安全区域内进行机器人的示教等。
进行机器人的维护（修理、调整、更换）作业。

操作人员不能在安全区域内进行作业。

程序人员和维修人员可以在安全区域内进行作业。

在进行机器人的操作、编程、维护时，操作人员、程序人员、维修人员必须注意安全，至少应穿戴以下物品进行作业。

- 适合于作业内容的作业服
- 安全鞋
- 安全帽

专门培训




安全区域内的作业，包括搬运、设置、示教、调整、维护等。

在安全区域内进行作业，必须接受过机器人的专业培训。

关于培训的更多信息，请咨询南京埃斯顿机器人工程有限公司。


安全标示

本手册中若出现如下标示的说明内容，用户必须仔细阅读并严格遵守。

标示	定义
 危险	危险标示 如果用户不遵守该标示随后的安全说明，将有可能造成人员伤亡。
 注意	注意标示 如果用户不遵守该标示随后的安全说明，将有损坏设备或人体受伤。
	说明或要点 该标志随后的说明有助于用户更好的理解或有效的操作。

使用人员的安全事项

- (1) 搬运和安装机器人时，务必按照埃斯顿公司所示的方法进行。错误的方法可能导致机器人翻倒，引发事故。
- (2) 务必在机器人安装前划分出安全区域。可在机器人工作区域周围安装栅栏及警示牌保证机器人安全工作，防止闲杂人等进入以及防止机器人伤人。
- (3) 机器人上方不能有悬挂物，以防掉落砸坏机器人等设备。
- (4) 严禁倚靠电控柜，或者随意触动按钮，以防机器人产生未预料的动作，引起人身伤害或者设备损坏。
- (5) 拆分机器人时，注意机器人上可能掉落的零件砸伤人员。
- (6) 在进行外围设备的个别调试时，务必断开机器人电源后执行。
- (7) 外围设备均应连接适当的地线。
- (8) 首次使用机器人操作时，务必以低速进行。然后逐渐加速，并确认是否有异常。
- (9) 在使用示教器时，戴上手套可能导致操作上的失误，务必摘下手套后操作。
- (10) 程序和系统变量等信息，可以保存到存储卡等介质中。为了防止因意外而丢失数据，建议用户定期保存数据。
- (11) 严禁搬动机器人各轴，否则可能造成人身伤害和设备损坏。
- (12) 在进行电控柜与机器人、外围设备间的配线及配管时须采取防护措施，如将管、线或电缆从坑内穿过或加保护盖予以遮盖，以免被人踩坏或被叉车碾压而坏。
- (13) 任何工作的机器人都可能有不可预料的动作，对工作范围内的人员造成严重的伤害或者对设备造成破坏。在准备机器人工作前，需测试各安全措施（栅栏门、抱闸、安全指示灯）的可靠性。在开启机器人前，确保机器人工作范围内没有其他人员。
- (14) 通过软件设定的动作范围及负载条件切勿超出产品规格表中的规定值，设置不当可能造成人员伤害或机器损坏。
- (15) 如果工作必须要在机器人工作范围内进行，需要遵循以下规则：
 - 模式选为手动模式后才能连接使能，断开计算机控制等其他自动控制。
 - 当机器人处于手动模式时，速度必须限制在 250mm/s 以下；机器人需要调到手动全速度时，只有对风险充分了解的专业人员才能操作。
 - 注意机器人的转动关节，防止头发、衣服被卷入关节；同时要注意机器人或者其他的附属设备运动可能造成的其他危险。
 - 测试电机抱闸是否正常工作，以防机器人异常造成人身伤害。
 - 考虑机器人突然向自己所处方位运动时的应变方案。
 - 确保设置躲避场所，以防万一。

 危险	在任何情况下，都不要站在任何机器人臂下方，以防机器人异常运动或者其他人连接使能。
-------------------------------------------------------------------------------------------	-------------------------------------------------



在现场需要放置一个二氧化碳灭火器，以防机器人系统失火。

操作人员：

- (1) 在操作机器人前，应先按电控柜前门及示教器右上方的急停键，以检查“伺服准备”的指示灯是否熄灭，并确认其电源确已关闭。
- (2) 在操作期间，绝不允许非工作人员触动电控柜。否则可能会造成机器人产生未预料的动作，从而引起人身伤害和设备损坏。
- (3) 当往机器人上安装一个工具时，务必先切断（OFF）控制柜及所装工具上的电源，并且悬挂警示牌。安装过程中如接通电源，可能造成电击，或产生机器人的非正常运动，从而引起伤害。

(4) 急停

急停独立于所有机器人电气控制，可以停止所有机器人运动。

急停意味着连接到机器人上的所有电源断开，但是伺服电机上抱闸的电源没有断开，必须释放急停按钮并且重新开启机器人，机器人才能重新运作。



机器人系统里有几个急停按钮可以来紧急停止机器人，示教器和电控柜上都有一个红色的按钮（如左图所示）。当然用户也可以根据自己需要自己设置急停按钮。
急停按钮必须安装在容易触碰到的位置，以便出现意外时可以紧急停止机器人。



操作者需要注意伺服电机的动力线、连接夹具和其他装置的动力线的高电压危险。



急停只能被用于紧急情况下急停机器人，不能用于平常的程序停止，关闭机器人等。

程序人员：

在进行机器人的示教作业时，程序员在某些情况下需要进入机器人的动作范围内，尤其应注意安全。



接通、断开使能是通过操作一个在示教器上的 Mot 按钮，当按下时，伺服电机上使能；当断开时，伺服电机断开使能。

为了确保安全使用示教器，需要遵守下面规则：

- 确保使能按钮在任何时候都有效。
- 在暂时停止机器人、编程或者测试时，使能需要及时断开。
- 示教者在进入机器人工作区域时，需要带着示教器，避免其他人在编程者不知情时操作机器人。
- 示教器不得放在机器人工作范围内，以防机器人运动时碰到示教器引起异常动作。

维修人员：

(1) 注意机器人中容易发热的部件

正常运作的机器人部分部件会发热，尤其是伺服电机，减速机部分，靠近或触碰容易造成烫伤。在发热的状态下必须触碰部件时，应佩戴耐热手套等保护用具。



**用手触摸这些部分前先用手靠近这些部分感受其温度，以防烫伤。
在停机后等待足够时间让高温部分冷却下来再进行维修工作。**

(2) 关于拆卸部件的安全注意事项

在确认齿轮等内部零件不再旋转、运动后打开盖子或保护装置，在齿轮、轴承等旋转时不能打开保护装置。如果有必要，使用辅助装置使内部不再固定的零件保持它的原来的位置。

在维修、安装、保养等服务后的第一次测试需要遵循下面的步骤：

- a) 清理机器人和机器人工作范围内的所有维修、安装工具。
- b) 安装好所有的安全措施。
- c) 确保所有人站在机器人的安全范围之外。
- d) 测试时要特别注意维修的部件的工作情况。

在维修机器人时，禁止把机器人作为梯子，不要爬上机器人，以防摔落。

(3) 关于气动/液压的安全注意事项

在关闭气源或者液压泵后，气压/液压系统中存在残留的气体/液体，这些气体/液体有一定的能量，要采取一定的措施防止残留的能量对人体和设备造成伤害，在维修气压和液压元件前，需要把系统中残留的能量释放掉。



为防意外，需要安装安全阀。

(4) 虽然故障诊断时需要开启电源，但在维修机器人时务必要关闭电源，切断其他电源连接。

(5) 抱闸检测

正常运行中，抱闸通常会磨损，这时需要对抱闸进行检测。具体步骤如下。

- a) 让机器人各个关节动到关节承受最大负载的位置。
- b) 关闭机器人，抱闸工作。
- c) 对各关节做标记。
- d) 过段时间看机器人各关节是否活动。

(6) 加润滑油时的安全事项

当给减速机加润滑油时，对人身、设备都有可能造成伤害，所以在进行加油工作以前，必须遵循以下的安全信息。

- 在进行加油或放油工作时要戴防护措施（手套等），以防高温油液或者减速机对维修人员造成伤害。
- 打开油腔盖时需谨慎，油腔内可能存在压力造成溅射心，务必远离开口。
- 加油应根据油量表操作，禁止加满，完成后应检查油液指示口。
- 不同型号的油不能加入同一减速机，更换不同型号油前，需将残余油液清理干净。
- 放油要放完全或者在加完油后要检查油液指示口。



在放空减速机内油液前，可以先运行机器人一段时间加热油液，放油更容易。

刀具、外围设备的安全事项

在机器人关闭后，机器人外接设备有可能还在运行，所以外接设备的电源线或者动力电缆损坏也会对人体造成伤害。

机器人的安全事项

在紧急的情况下，机器人的任何一个臂夹到操作人员了，均需要拆除。安全拆除相关问题详情请询问我司技术人员。

小型机器人手臂可以手动移除，但是大型机器人需要用到吊车或者其他小型设备。

在释放关节抱闸之前，机械臂需要先固定，确保机械臂不会在重力作用下对受困者造成二次伤害。

机器人的停止方法

机器人有如下 3 种停止方法。

断电停止

这是断开伺服电源，使得机器人的动作在一瞬间停止的机器人停止方法。由于在机器人动作时断开伺服电源，减速动作的轨迹得不到控制。

通过断电停止操作，执行如下处理：

- 发出报警后，断开伺服电源。机器人的动作在一瞬间停止。
- 暂停程序的执行。

对于动作中的机器人，通过急停按钮等频繁进行断电操作，会导致机器人的故障。应避免日常情况下断电停止的系统配置。

报警停止

这是机器人系统发出报警（断电报警除外）后，通过控制指令使机器人的动作减速停止的机器人停止方法。

通过控制停止，执行如下处理：

- 机器人系统因过载、故障等原因发出报警（断电报警除外）。
- 伺服系统发出“控制停止”指令，减速停止机器人的动作，暂停程序的执行。
- 断开伺服电源。

保持

这是维持伺服电源，使得机器人的动作减速停止的机器人停止方法。

通过保持，执行如下处理：

- 使机器人的动作减速停止，暂停程序的执行。

警告、注意标签

(1) 电击警示标识

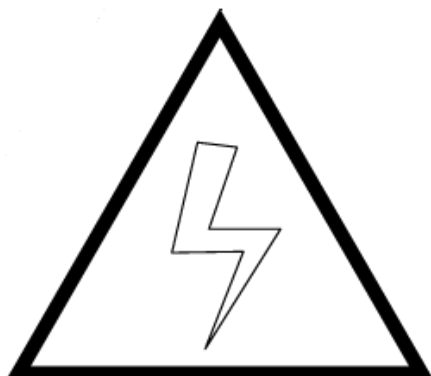


图 0.1 电击警示标识

贴有此标签处有高压、电击危险，应予注意。

(2) 高温警示标识

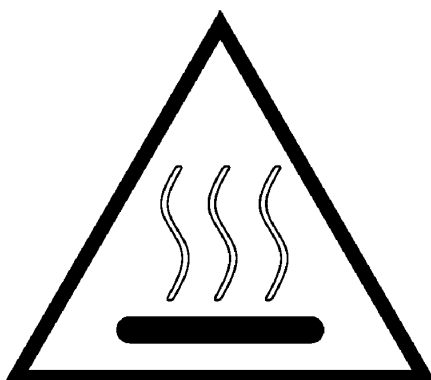


图 0.2 高温警示标识

贴有此标签处会发热，应予注意。在发热状态下必须接触设备时，应佩戴耐热手套等防护用具。

(3) 禁止踩踏标识



图 0.3 禁止踩踏标识

不要将脚搭放在机器人上，或爬到机器人上面。踩踏会造成设备不良影响，也可能造成作业人员伤害事故。

安全使用须知

(4) 机器人伤人警示标识

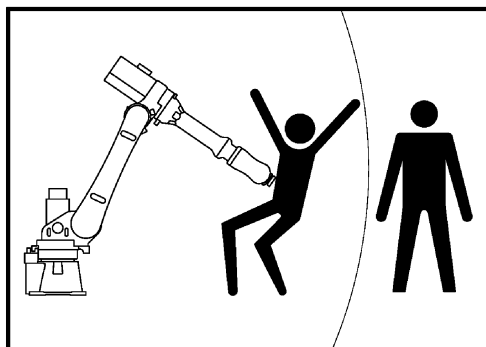


图 0.4 机器人伤人警示标识

在机器人动作范围内作业有受到机器人伤害的危险。

(5) 禁止拆卸标识



图 0.5 禁止拆卸标识

贴有此标志的部位禁止用户对其进行拆卸。应由专业人员使用专业工具进行拆卸。

(6) 蓄能警示标识

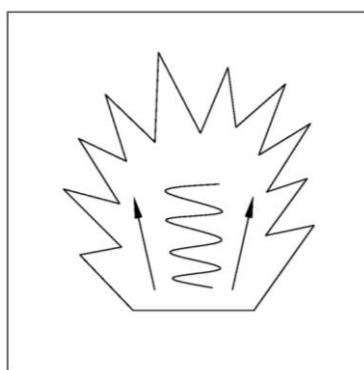


图 0.6 蓄能警示标识

平衡缸内装设有弹簧、高压气体或高压液体，严禁私自拆卸。

(7) 搬运标识

安全使用须知

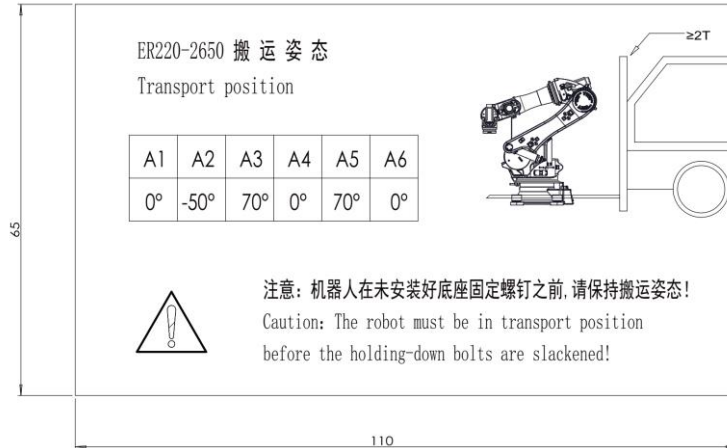


图 0.7 搬运标识 (ER100B-3000,ER170B-2650,ER220B-2650)

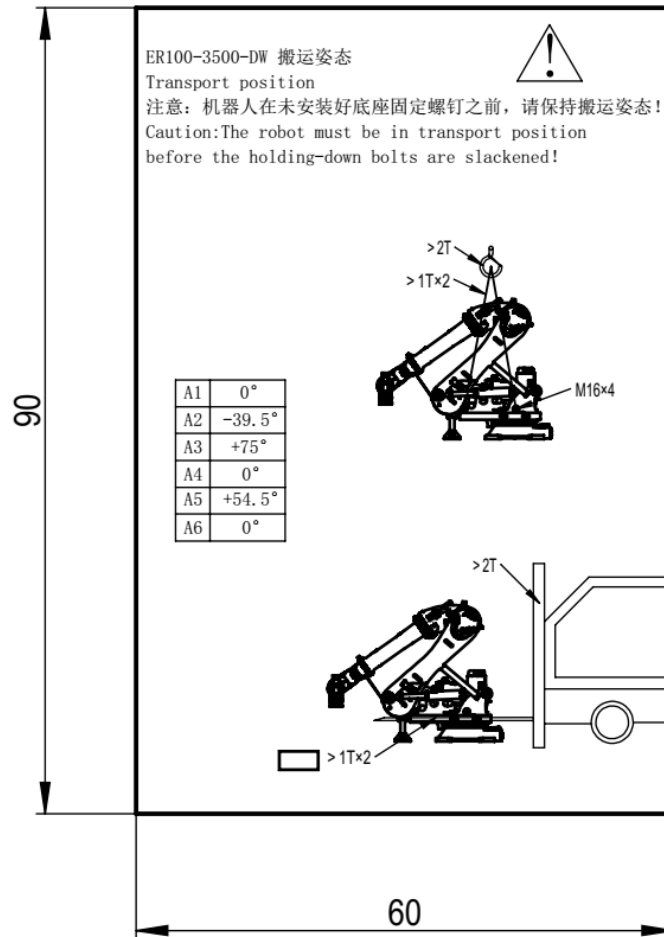


图 0.8 搬运标识 (ER100B-3550-DW)

安全使用须知

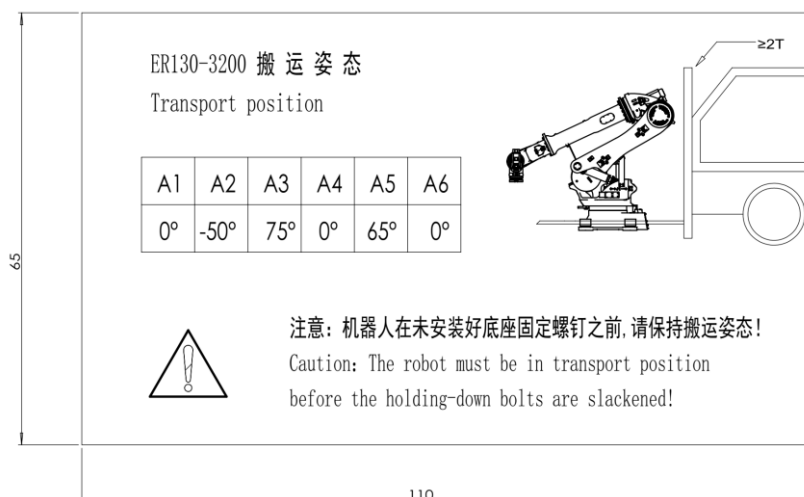


图 0.9 搬运标识 (ER130B-3200)

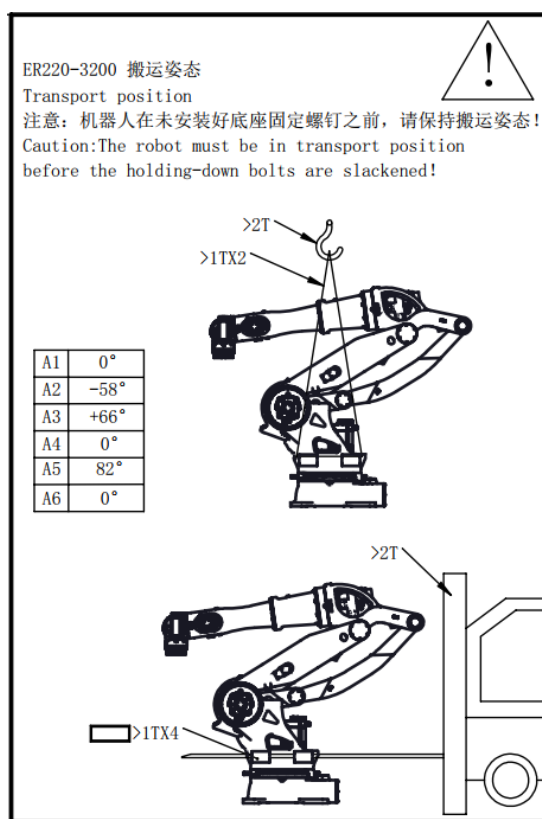


图 0.10 搬运标识 (ER220-3200, ER270-2850, ER280-3200)

前言

本说明书适用于以下机器人型号。

机型名称	可搬运重量
ER100B-3000	100kg
ER100B-3500-DW	100kg
ER130B-3200	130kg
ER170B-2650	170kg
ER220B-2650	220kg
ER220-3200	220kg
ER270-2850	270kg
ER280-3200	280kg

相关说明书一览

ESTUN 机器人 本体使用说明书
ESTUN 机器人 ER 系列控制柜使用说明书
ESTUN 机器人 ERC 系列标准型控制柜使用说明书
ESTUN RCS2 系统使用说明书
ESTUN CP 系统使用说明书



CONTENTS


安全使用须知.....	s-1
前言.....	p-1
目录.....	c-1
1. 搬运和安装.....	1
1.1. 搬运.....	1
1.1.1. 叉车搬运方式.....	5
1.1.2. 起重机搬运方式.....	9
1.2. 安装.....	11
1.3. 安装条件.....	19
2. 与控制装置之间的连接.....	20
3. 产品规格.....	21
3.1. 机器人的构成.....	21
3.2. 外形尺寸和动作范围.....	25
3.3. 原点位置和可动范围.....	32
3.4. 手腕部负载条件.....	38
4. 安装设备.....	43
4.1. 末端法兰安装接口.....	43
4.2. 设备安装面尺寸.....	45
4.3. 外部管线.....	52
5. 维护和维修.....	53
5.1. 日常检修.....	53
5.2. 定期检修·定期维修.....	53
5.2.1. 气弹簧的检查.....	54
5.3. 传动带的调整.....	56
5.4. 电池的更换.....	58
5.5. 机器人润滑.....	58
5.5.1. 各轴注油口、出油口位置.....	60
5.5.2. 润滑脂更换步骤.....	66
5.5.3. 释放润滑脂槽内残余压力的步骤.....	66
6. 零点校准.....	67
6.1. 零点校准概述.....	67
6.2. 专用仪器校准.....	67
6.3. 机械零点校准.....	68
7. 常见问题处理.....	73
7.1. 必要工具.....	73
7.2. 常见问题及处理方法.....	73
7.3. 伺服电机更换部件.....	74
附录.....	75

目录

附录 A 螺钉拧紧扭矩表.....	75
附录 B 化学螺栓规格和技术参数	75
附录 C ER100B-3000 机器人建议备件清单（一台/套所需）	75
附录 D ER100B-3500-DW 机器人建议备件清单（一台/套所需）	76
附录 E ER130B-3200 机器人建议备件清单（一台/套所需）	76
附录 F ER170B-2650 机器人建议备件清单（一台/套所需）	76
附录 G ER220B-2650 机器人建议备件清单（一台/套所需）	77
附录 H ER220-3200/ER270-2850/ER280-3200 机器人(LI)建议备件清单（一台/套所需）	77
附录 I ER220-3200/ER270-2850/ER280-3200 机器人建议备件清单（一台/套所需）	78
说明书改版履历.....	79

1.搬运和安装

1.1. 搬运

 危险	搬运机器人时应确保机器人安全可靠，否则将引起机器人损坏或人员伤害。
-----------------------------------------------------------------------------------------	------------------------------------------


在移动机器人前，把机器人各关节运动到搬运姿态，确保在运输过程中机器人保持运输姿势不动且固定，机器人保持搬运姿态姿势直到机器人被完全安装、固定。搬运姿势各轴转动角度如下表所示，搬运过程中按照下表所示角度搬运，否则会出现安全事故或导致设备故障。

角度	J1 轴	J2 轴	J3 轴	J4 轴	J5 轴	J6 轴
ER100B-3500-DW	0°	-39.5°	+75°	0°	+54.5°	0°
ER130B-3200	0°	-50°	+75°	0°	+65°	0°
ER100B-3000 ER170B-2650 ER220B-2650	0°	-50°	+70°	0°	+70°	0°
ER220-3200 ER270-2850 ER280-3200	0°	-58°	+66°	0°	+82°	0°

在安装、拆卸、运输机器人时，机器人重量都是很重要的参数，下表列出了机器人主要部件的理论重量。

部件名称	重量 (kg)			
	ER100B-3000	ER100B-3500-DW	ER130B-3200	ER170B-2650
机器人整机	1053	1050	1120	1092
大臂铸件	154	150	154	154
底座装配体(含转座)	449	449	449	449
手腕装配体 (含连接体及 5、6 轴电机)	41	41	60	96

部件名称	重量 (kg)			
	ER220B-2650	ER220-3200	ER270-2850	ER280-3200
机器人整机	1120	1550	1525	1550
大臂铸件	154	207	207	207
底座装配体(含转座)	449	592	592	592
手腕装配体 (含连接体及 5、6 轴电机)	110	113	113	113

	部分零部件重量较轻，在此暂不列出，如有需要请向本公司索取。
-------------------------------------------------------------------------------------	--------------------------------------

机器人运输时需安装固定支架。安装机器人前需将固定支架拆除。

搬运与安装

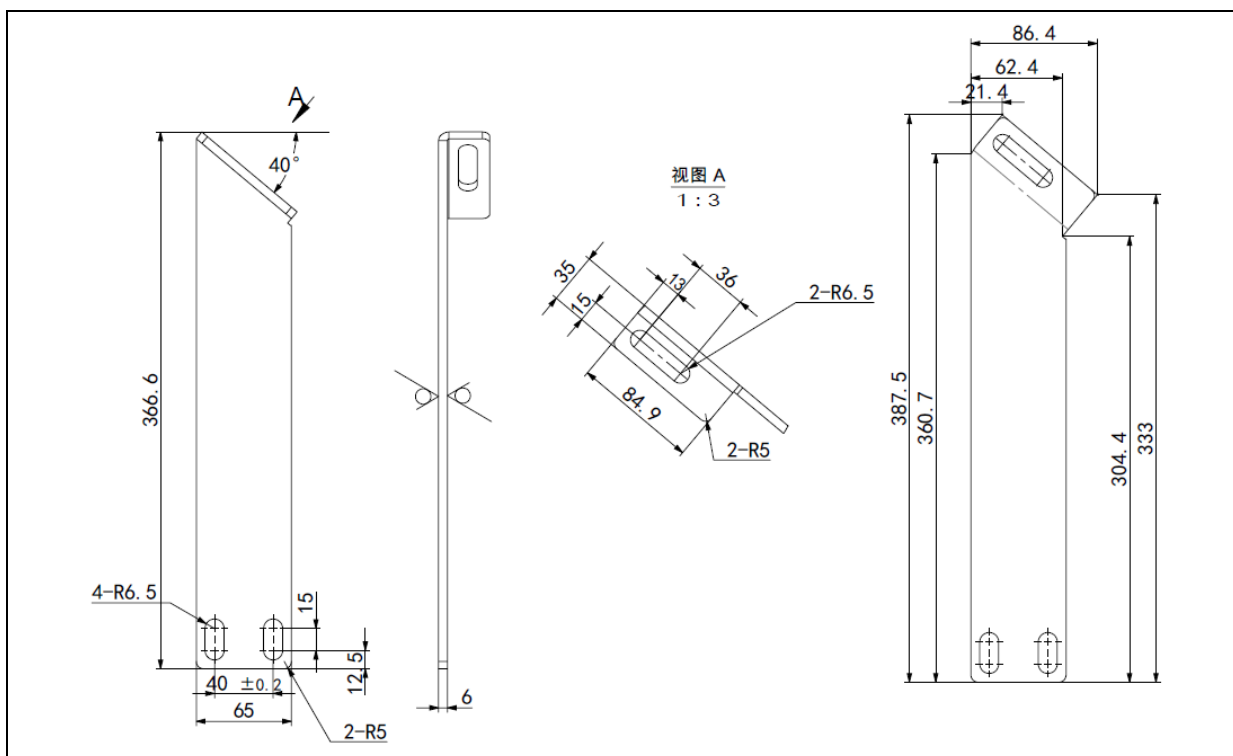


图 1.1 机器人固定支架示意图 1 (ER100B-3000,ER130B-3200,ER170B-2650,ER220B-2650)

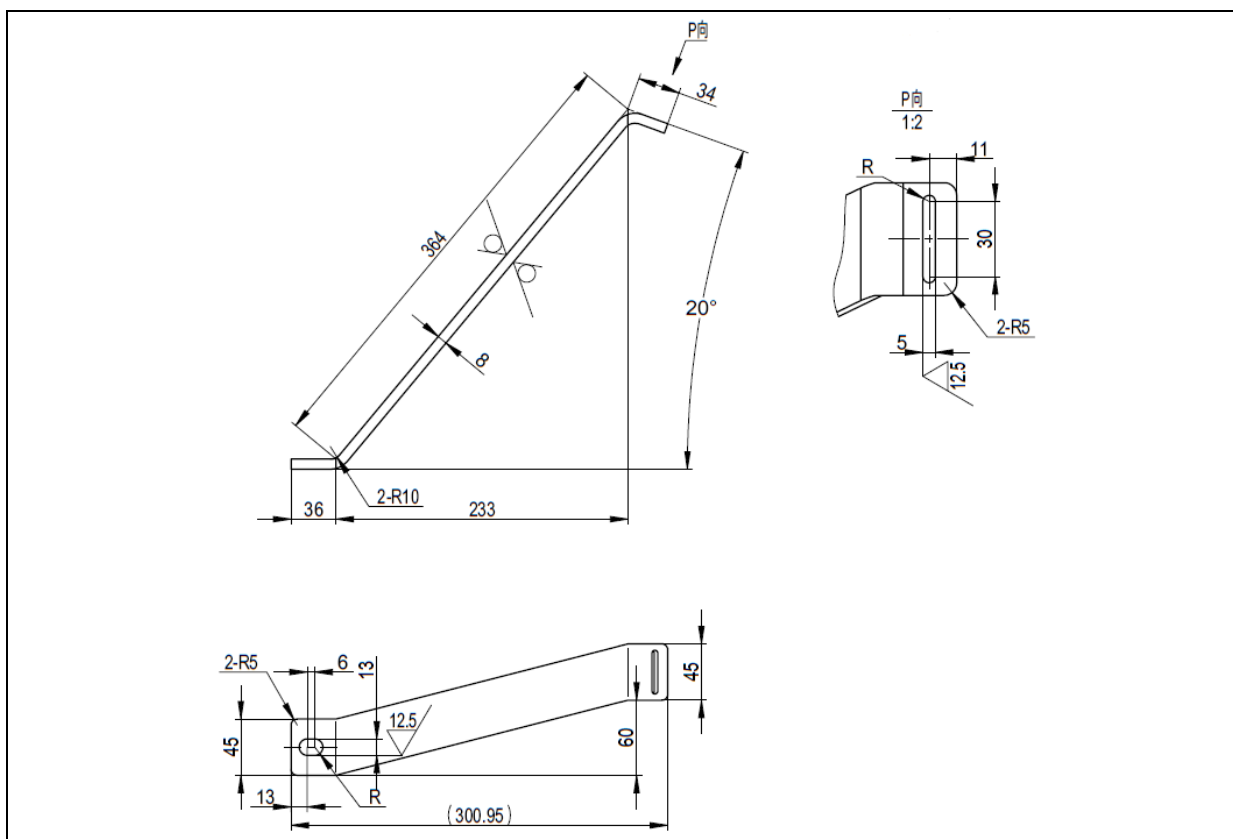


图 1.2 机器人固定支架示意图 2 (ER100B-3000)

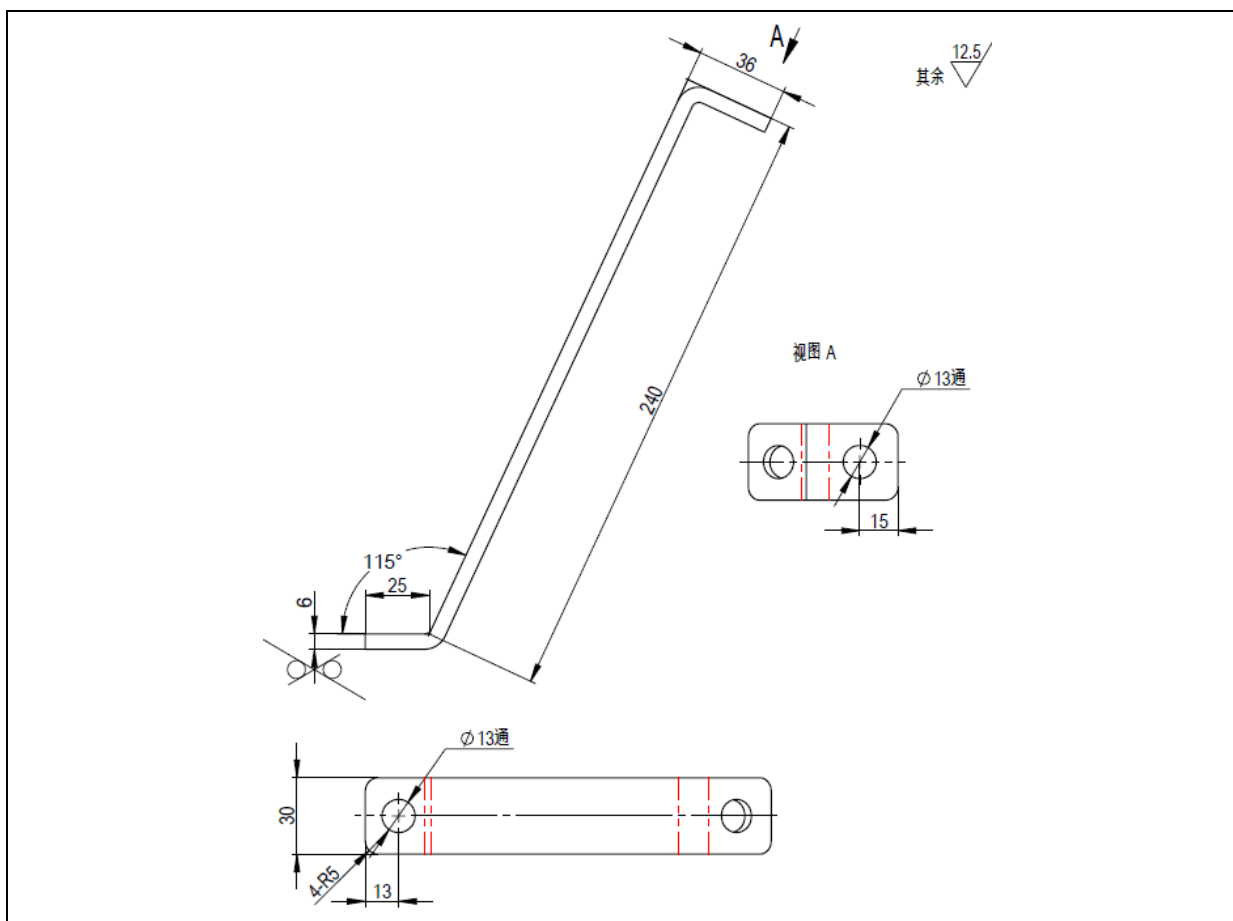


图 1.3 机器人固定支架示意图 3 (ER130B-3200)

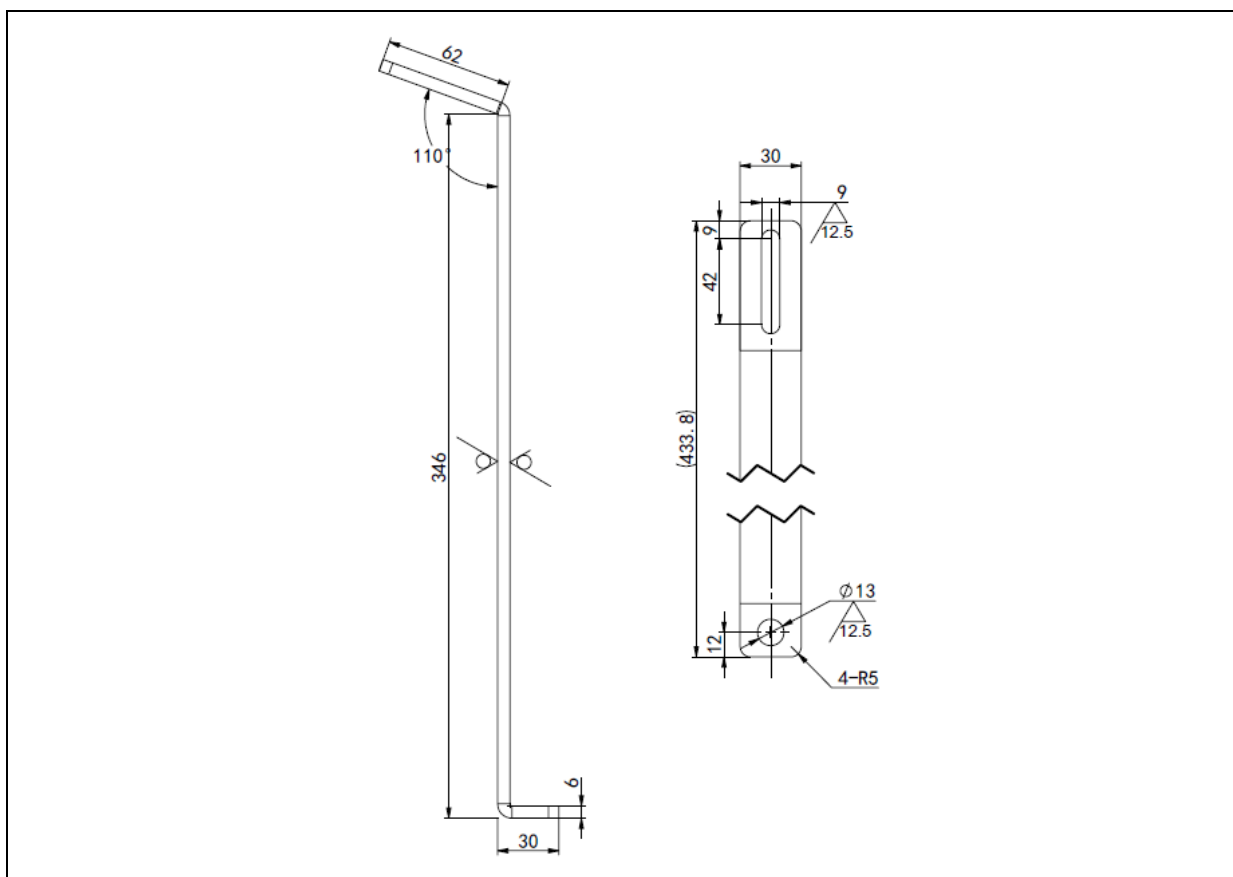


图 1.4 机器人固定支架示意图 4 (ER170B-2650,ER220B-2650)

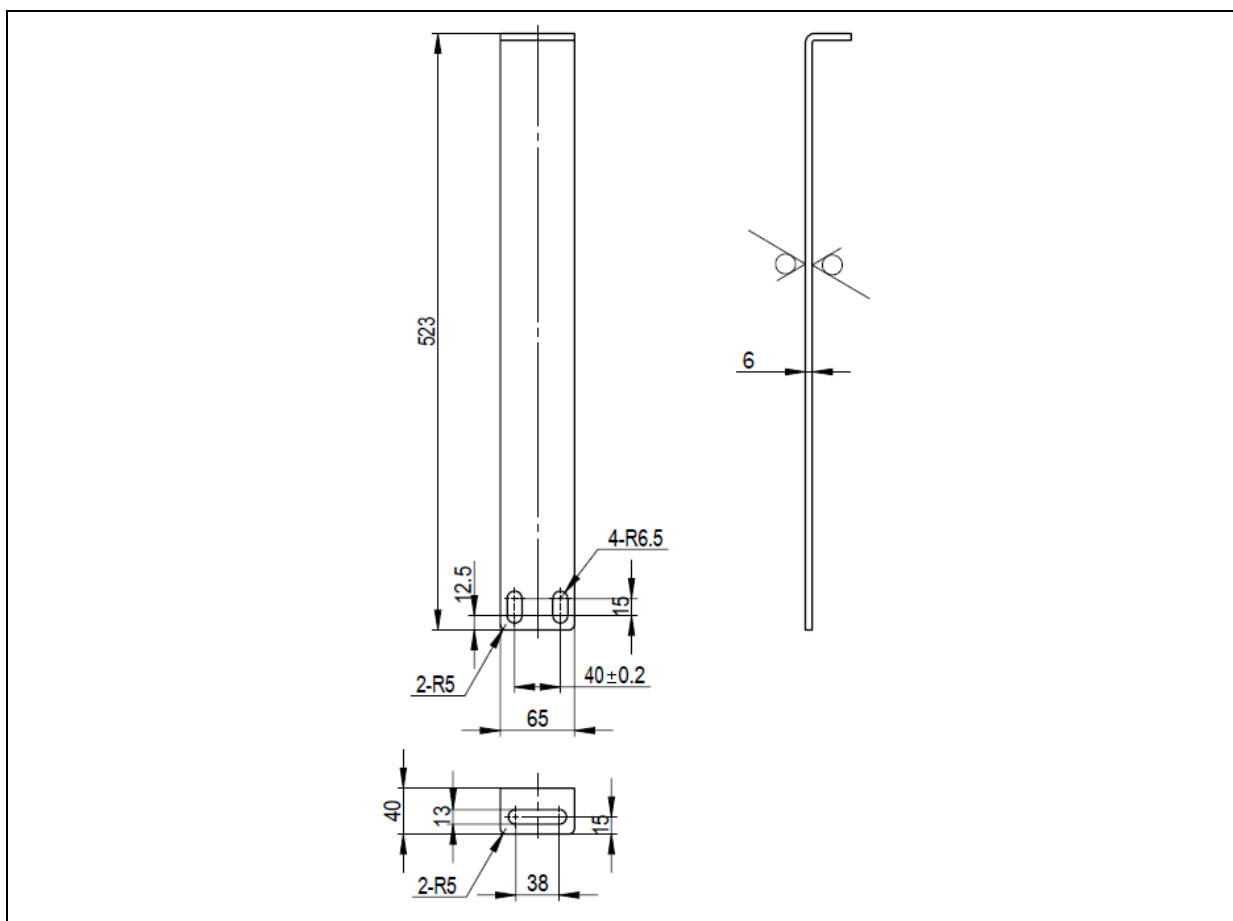


图 1.5 机器人固定支架示意图 5 (ER100B-3500-DW)

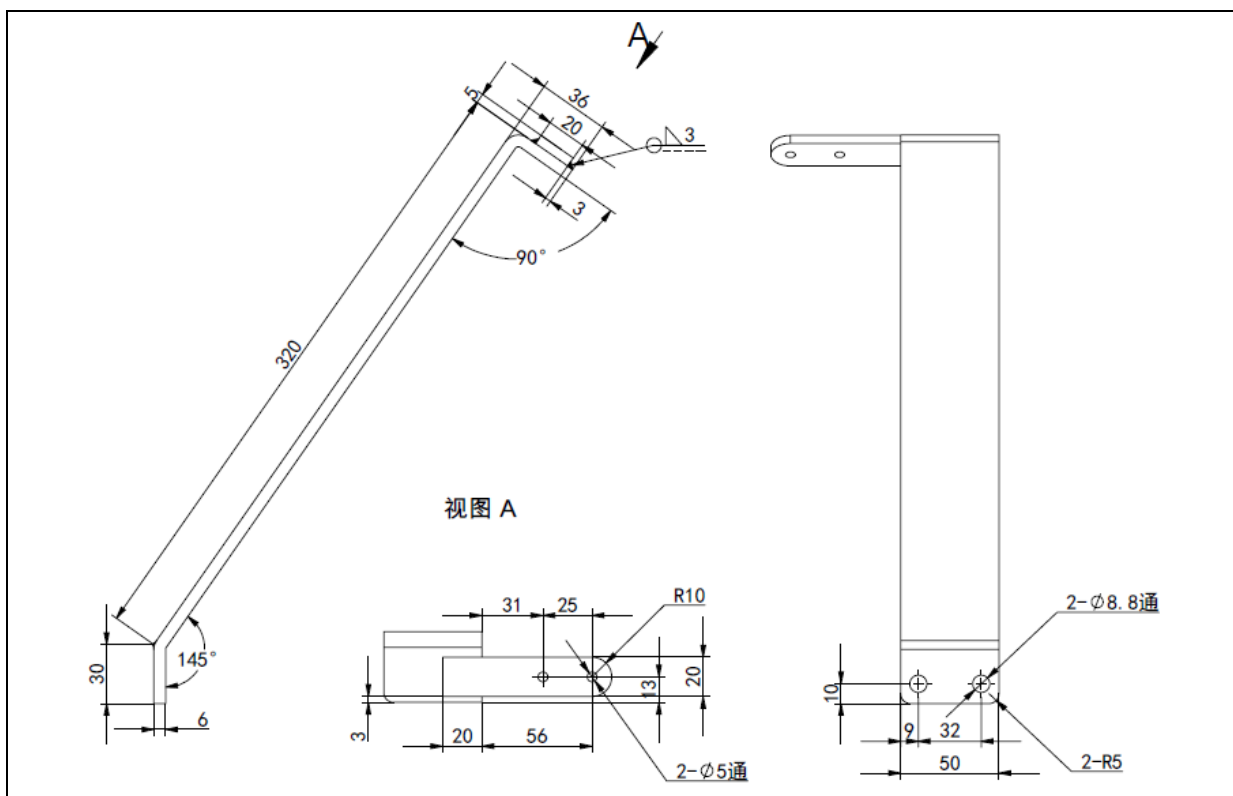


图 1.6 机器人固定支架示意图 6 (ER100B-3500-DW)

1.1.1. 叉车搬运方式

本型号机器人可采用叉车搬运方式。搬运前将 4 个叉车固定板用螺钉分别安装在机器人底座上（ER100B-3000、ER130B-3200、ER170B-2650、ER220B-2650、ER100B-3500-DW 用 M16X50 螺钉，12 个；ER220-3200、ER280-3200、ER270-2850 用 M16X45 螺钉，8 个），叉车叉入固定板内进行搬运；在搬运机器人前必须确认机器人的固定螺栓是否全部被拆除。

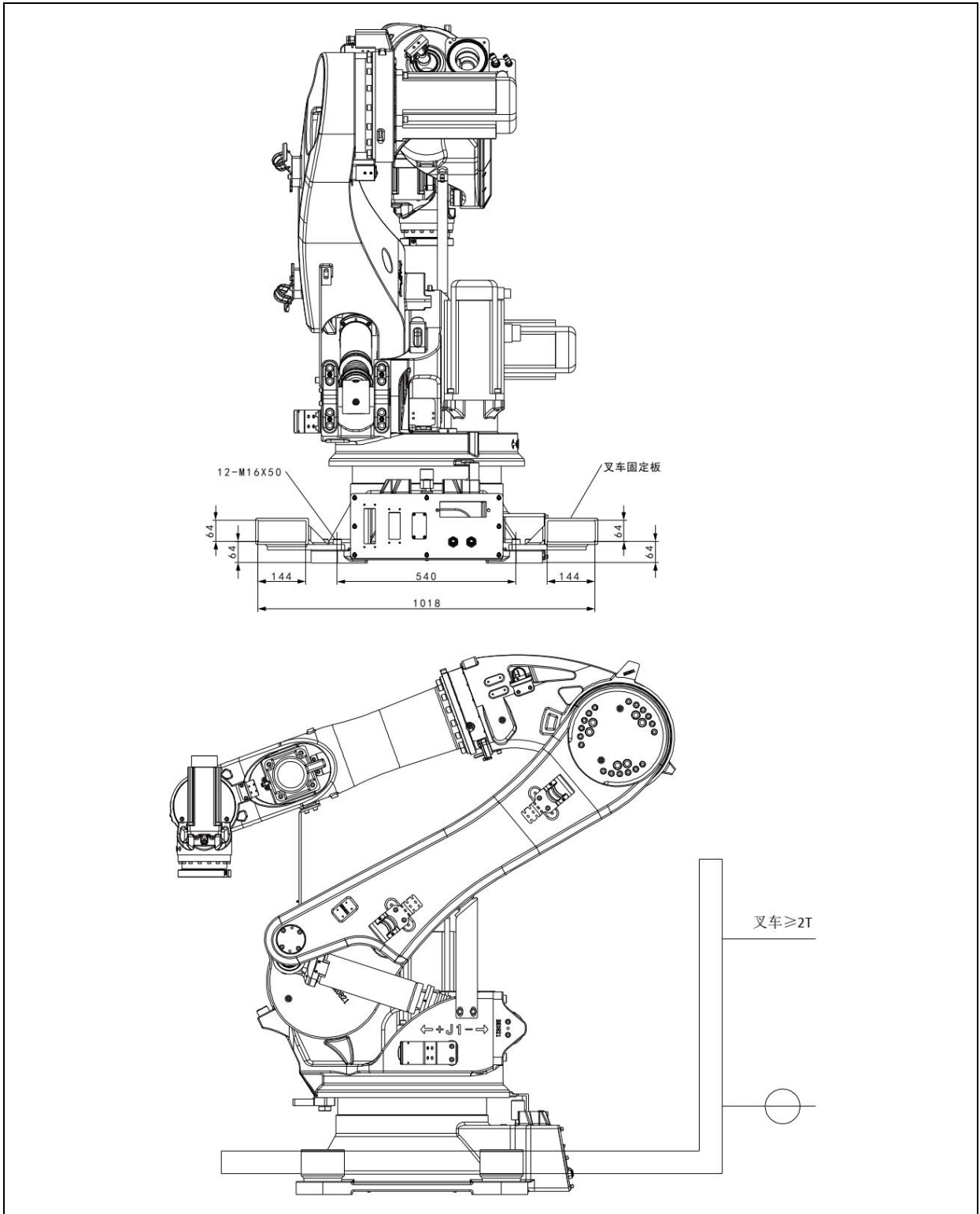


图 1.7 机器人叉车搬运示意图（ER100B-3000,ER130B-3200,ER170B-2650,ER220B-2650）

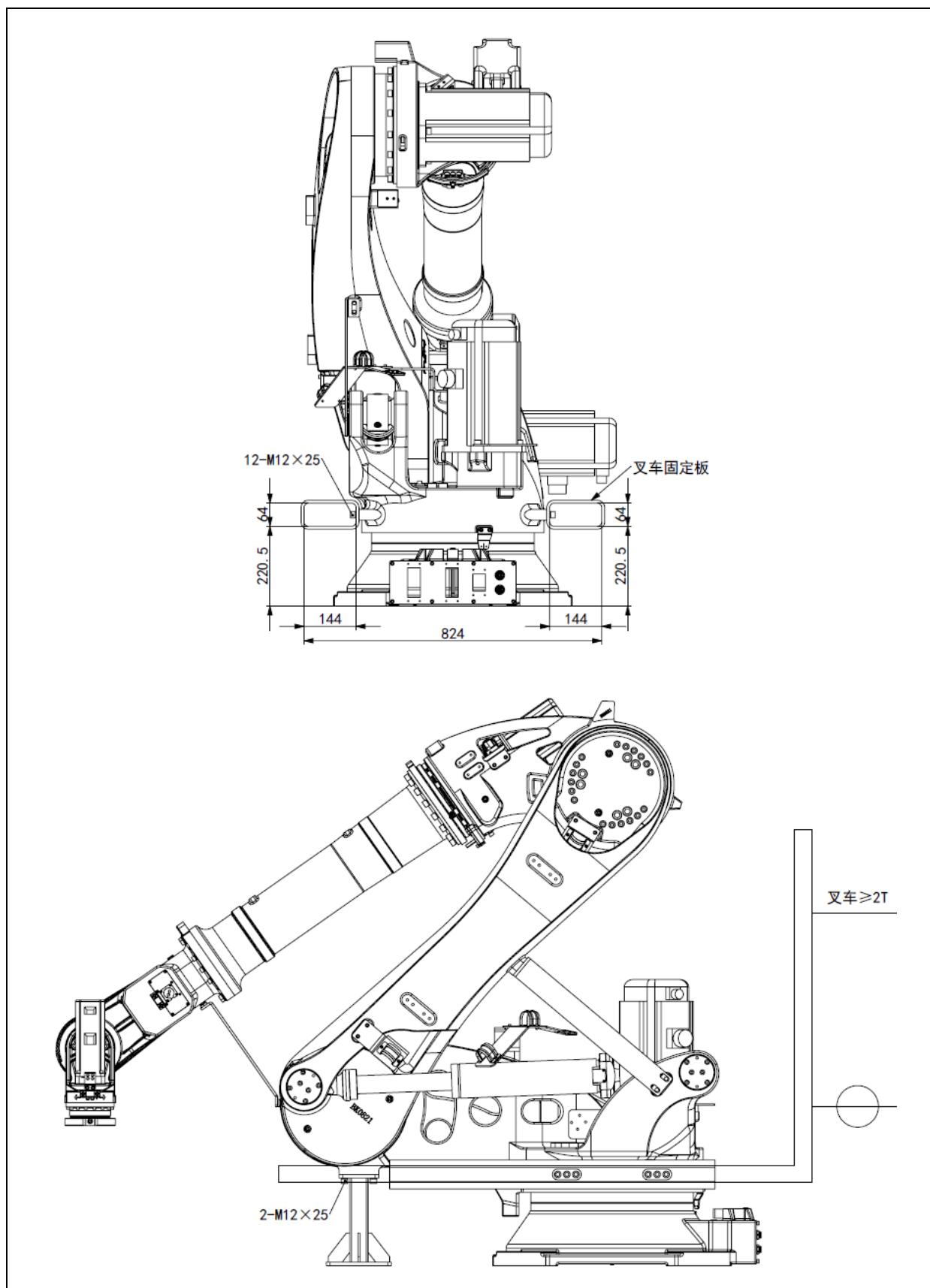


图 1.8 机器人叉车搬运示意图 (ER100B-3500-DW)

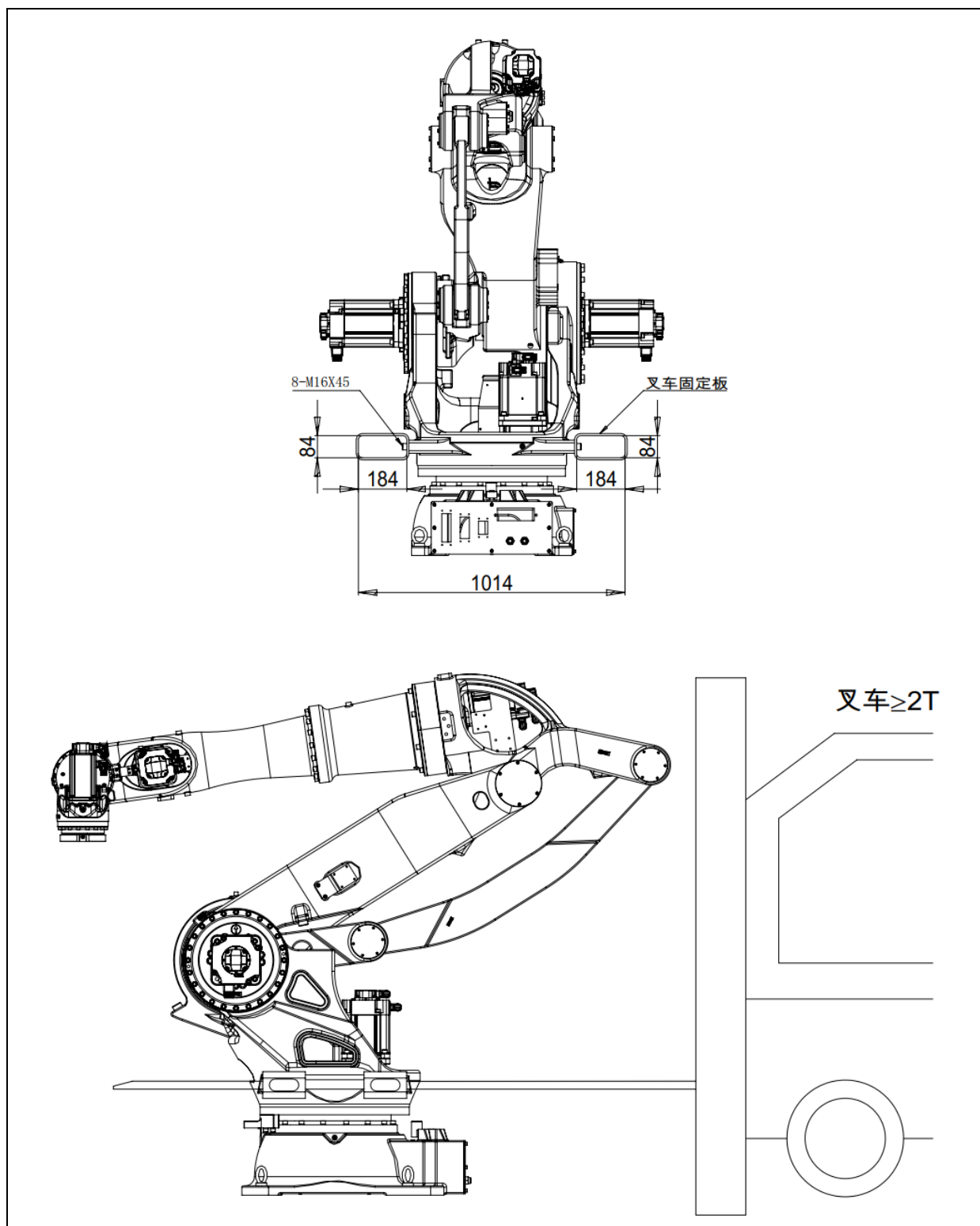


图 1.9 机器人叉车搬运示意图 (ER220-3200,ER280-3200)

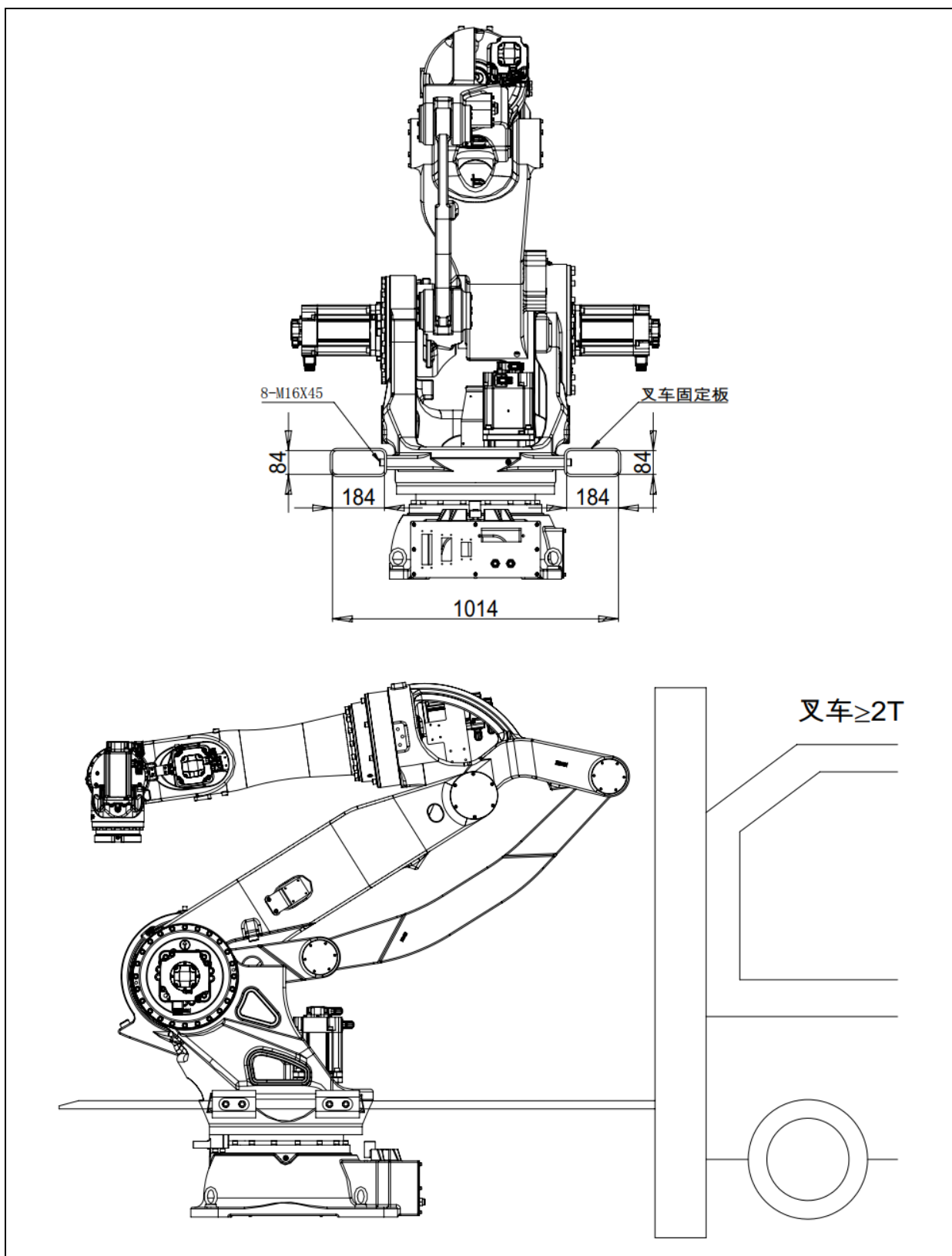


图 1.10 机器人叉车搬运示意图 (ER270-2850)




注意

叉车固定板和螺钉由客户自备，或下单时选配购买。

1.1.2. 起重机搬运方式

本型号机器人也可采用起重机搬运方式。将吊环螺栓安装在机器人转座上（ER100B-3000、ER130B-3200、ER170B-2650、ER220B-2650、ER100B-3500-DW 用 M16 吊环螺栓；ER220-3200、ER280-3200、ER270-2850 用 M20 吊环螺栓），用吊索将其吊起来。此时，请按照图示方式使吊索交叉地进行吊装，吊索与机械本体接触部分请做好相应保护工作，以防刮漆。

 注意	吊环螺栓为标准配置，吊索由客户自备。 搬运条件：起重机可搬运重量 2000kg，吊索可搬运重量 2000kg，吊环符合 GB/T 825-1988 标准。
-----------------------------------------------------------------------------------------	----------------------------------------------------------------------------------

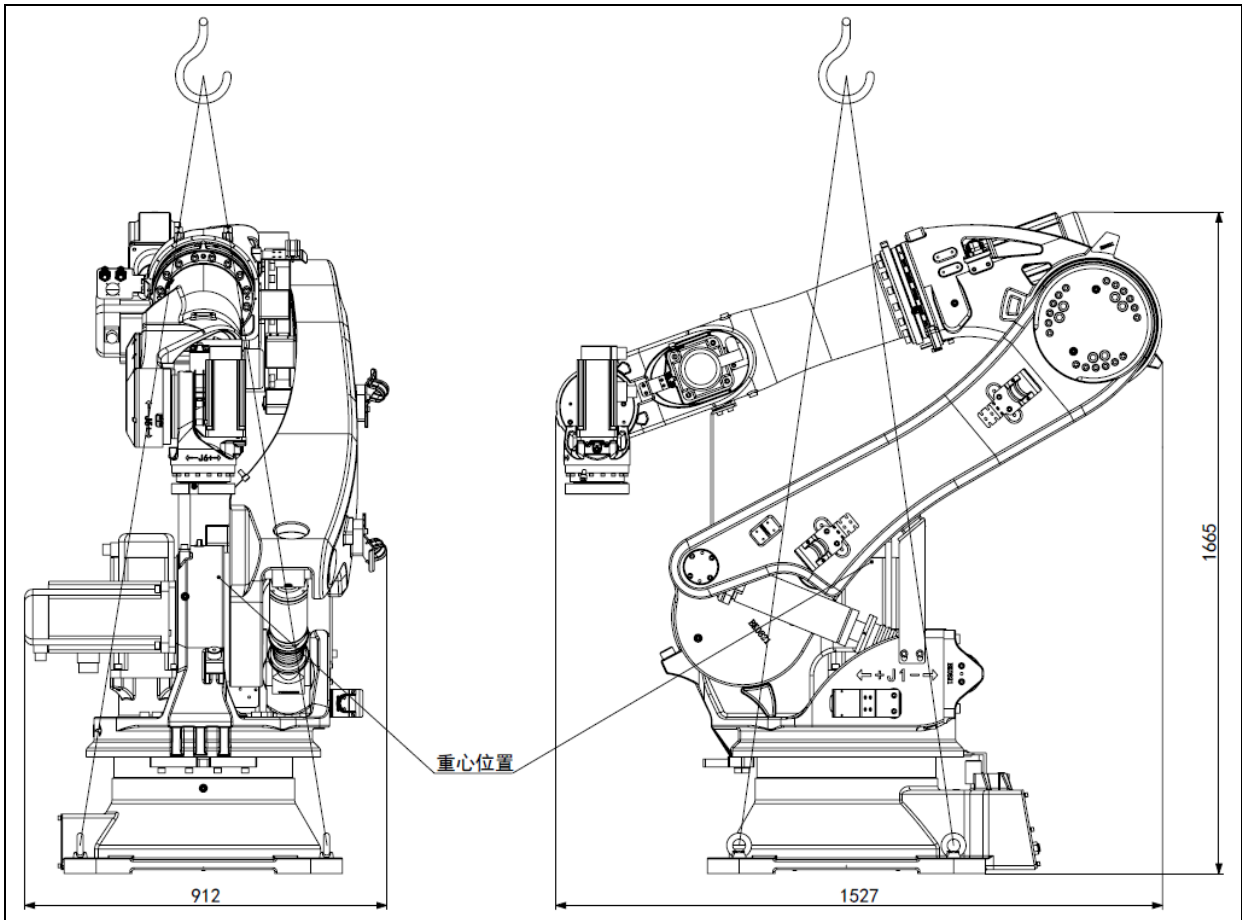


图 1.11 机器人起重机搬运示意图（ER100B-3000, ER130B-3200, ER170B-2650, ER220B-2650）

搬运与安装

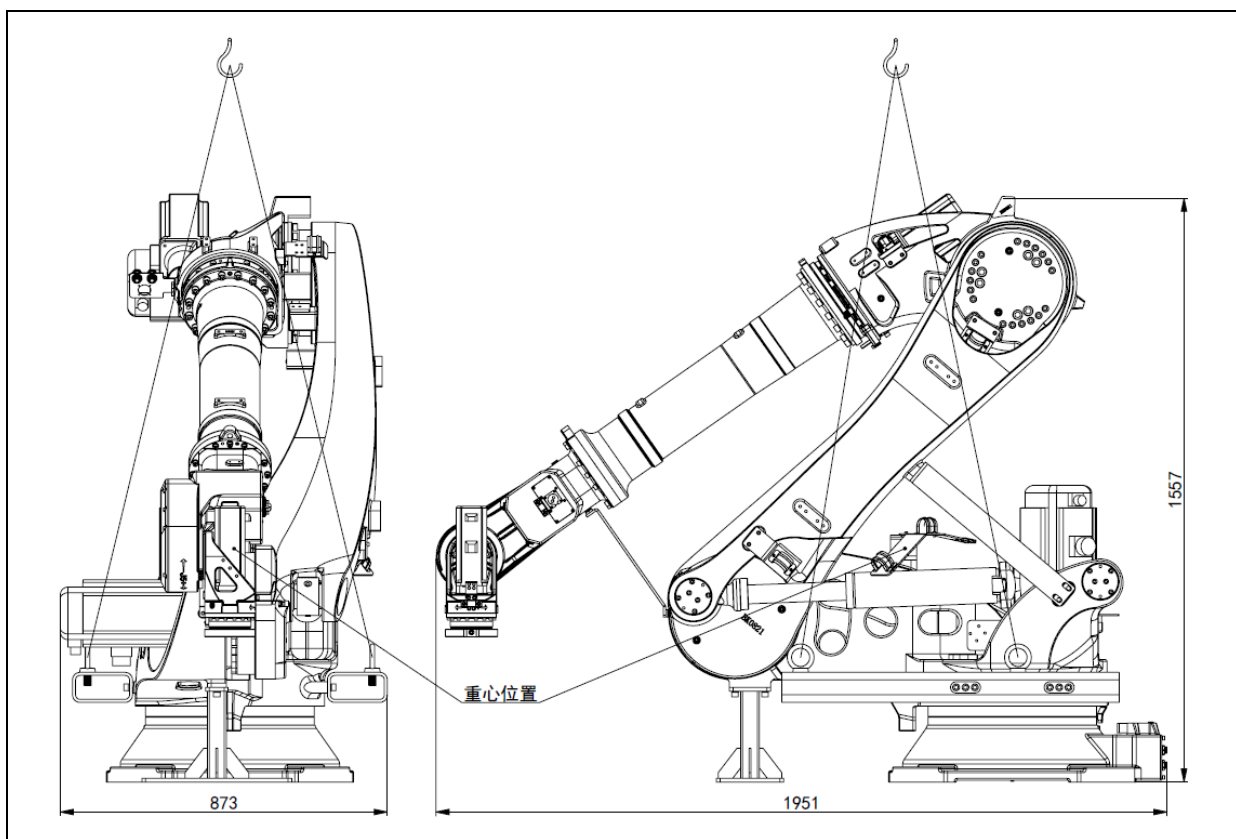


图 1.12 机器人起重机搬运示意图 (ER100B-3500-DW)

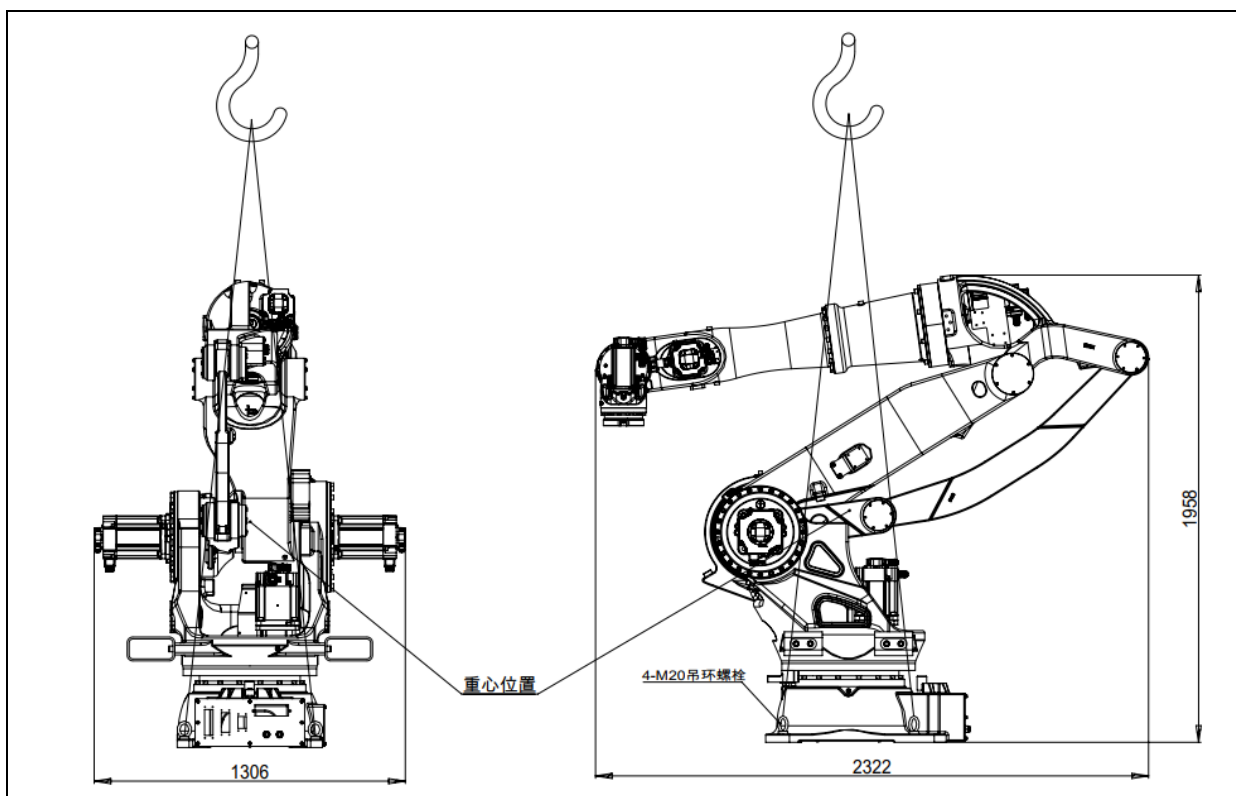


图 1.13 机器人起重机搬运示意图 (ER220-3200,ER280-3200)

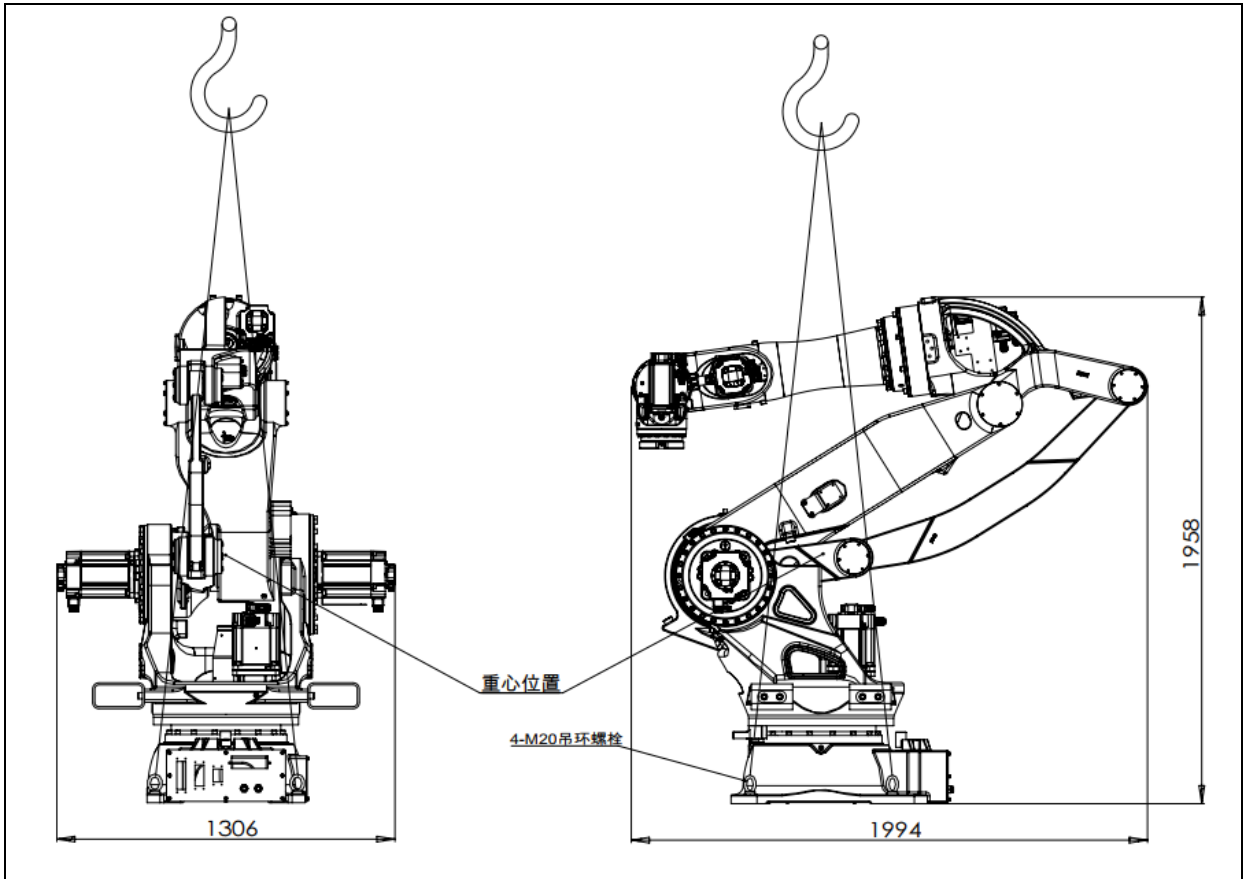


图 1.14 机器人起重机搬运示意图 (ER270-2850)

1.2. 安装



注意

如果机器人连接电源，在开始任何安装工作时，确保机器人接地线接地。

在安装机器人之前，需要阅读以下几条规则并遵守：

- 确保已阅读并理解安全使用须知中的信息；
- 确保由具有资质的安装人员安装机器人，安装规程必须符合当地的法律规则；
- 检查机器人外包装是否有磕碰、损伤现象；拆开机器人外包装，从外观上查看机器人产品是否损坏；
- 确保安装机器人时，吊装设备能承受吊装机器人部件的重量，详见 1.1 搬运；
- 机器人存放、安装环境条件必须符合 1.3 安装条件。



注意

机器人安装底座，需考虑机器人对底座作用力及底座结构，底座混凝土必须没有裂缝且符合混凝土质量规范，混凝土浇筑地基必须满足承载力及压实需求。混凝土强度等级 C20/C25 需符合以下规范：

- GB50010-2010 《混凝土结构设计规范》
- GB/T50081-2002 《普通混凝土力学性能试验方法》

搬运与安装

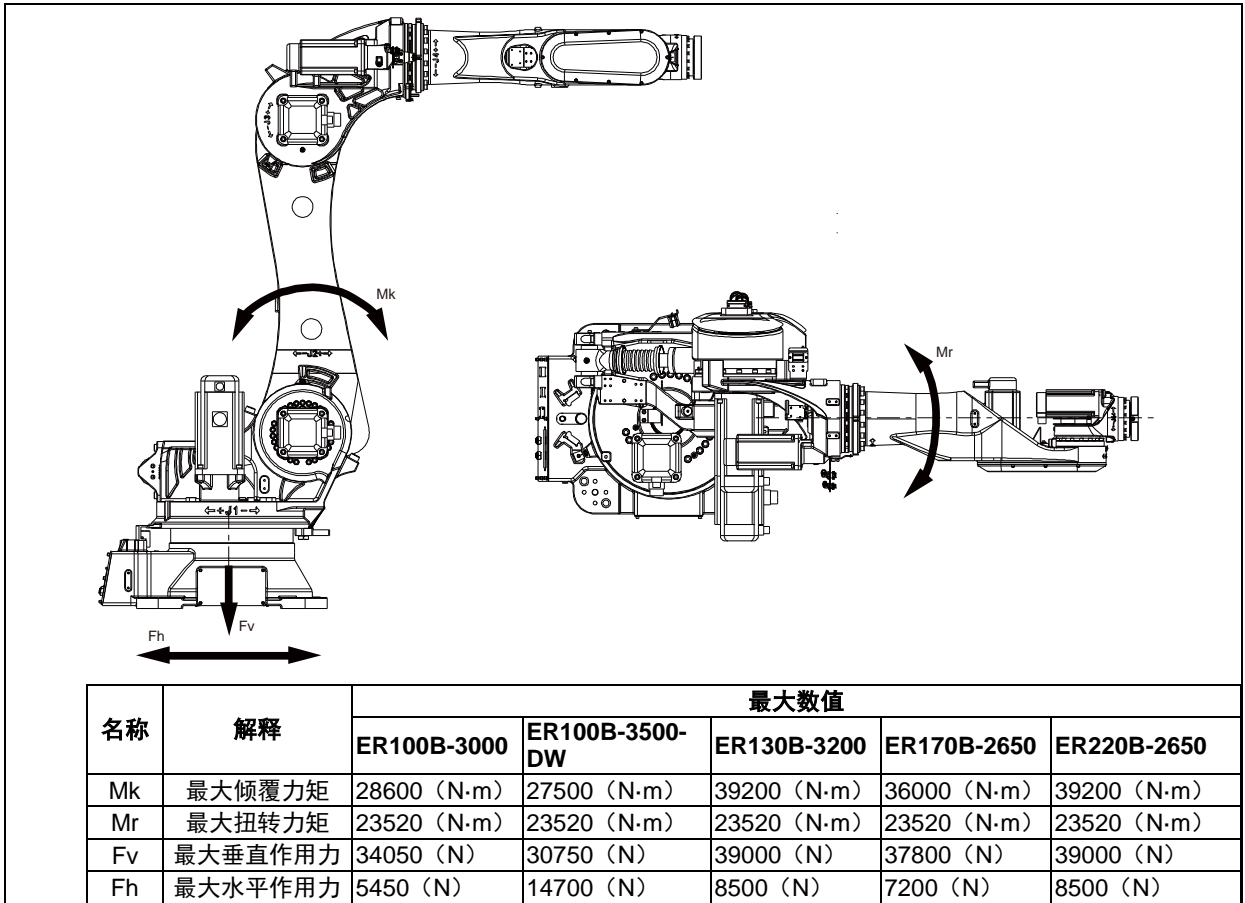


图 1.15 机器人底座受力数据

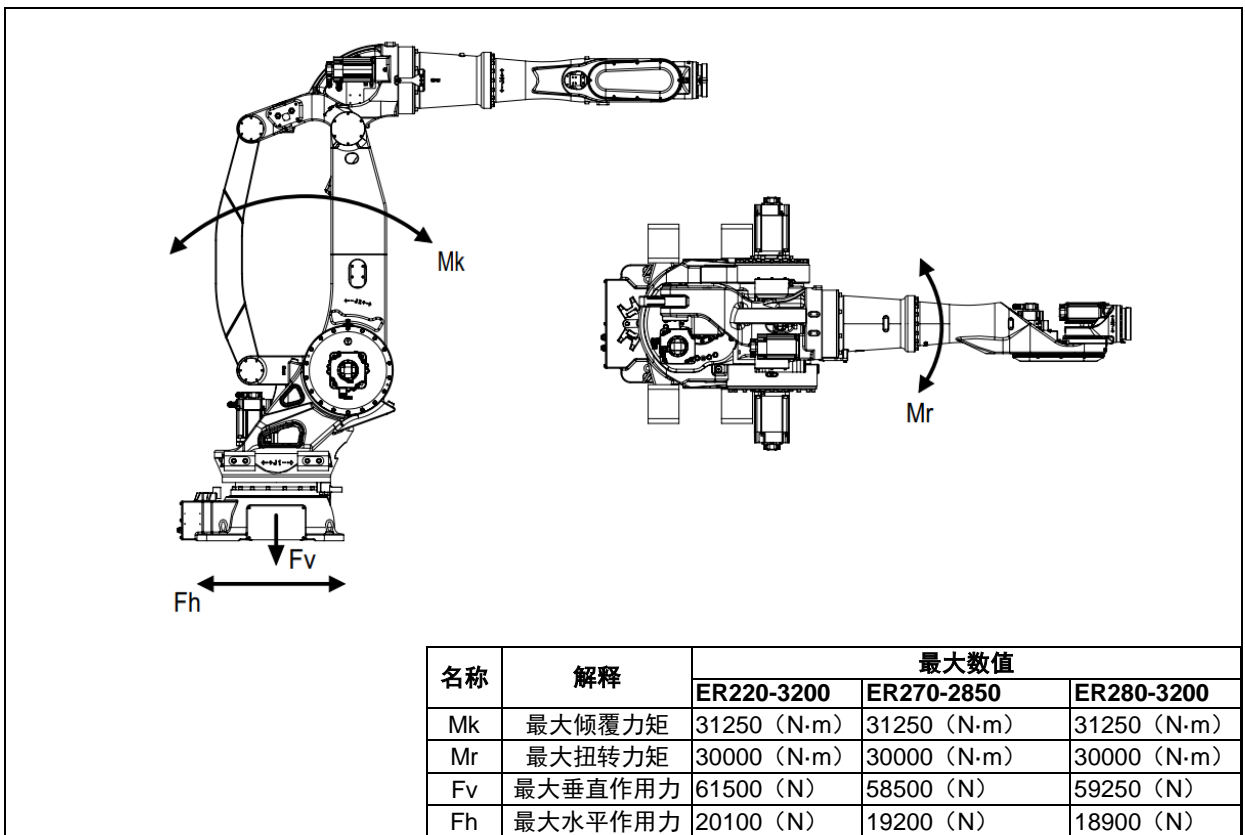


图 1.16 机器人底座受力数据

搬运与安装

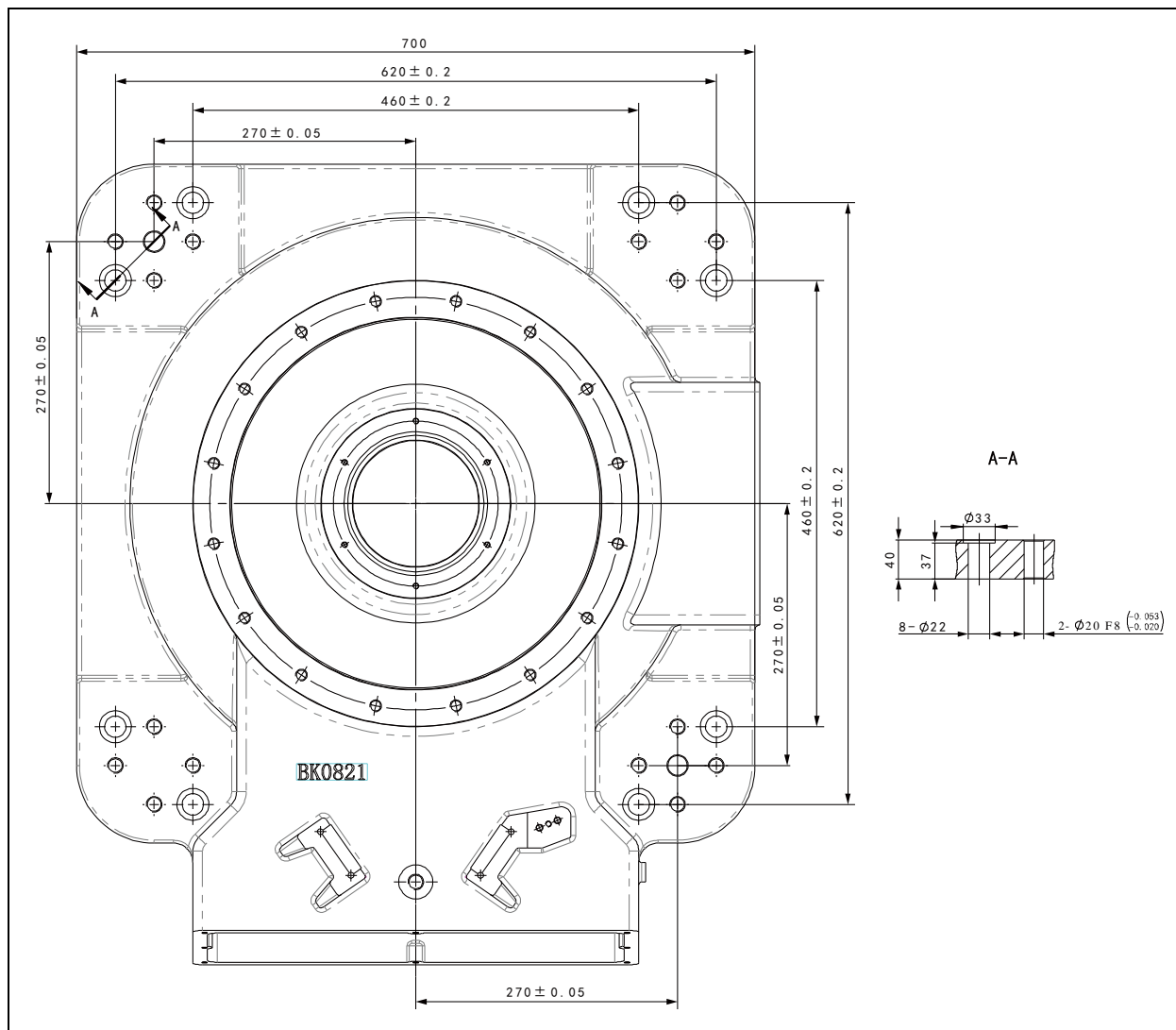


图 1.17 底座安装尺寸 (ER100B-3000, ER130B-3200, ER170B-2650, ER220B-2650)

搬运与安装

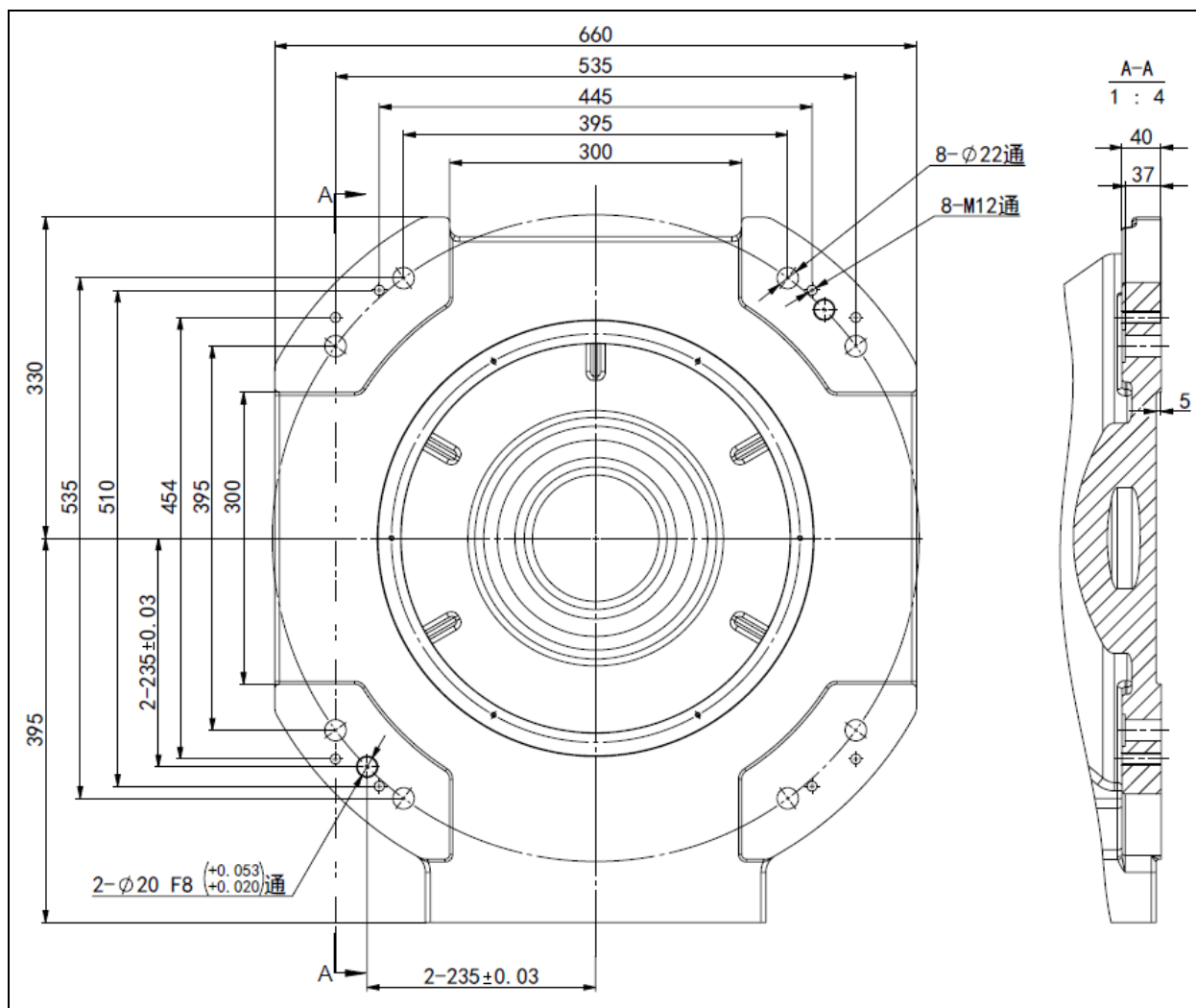


图 1.18 底座安装尺寸 (ER100B-3500-DW)

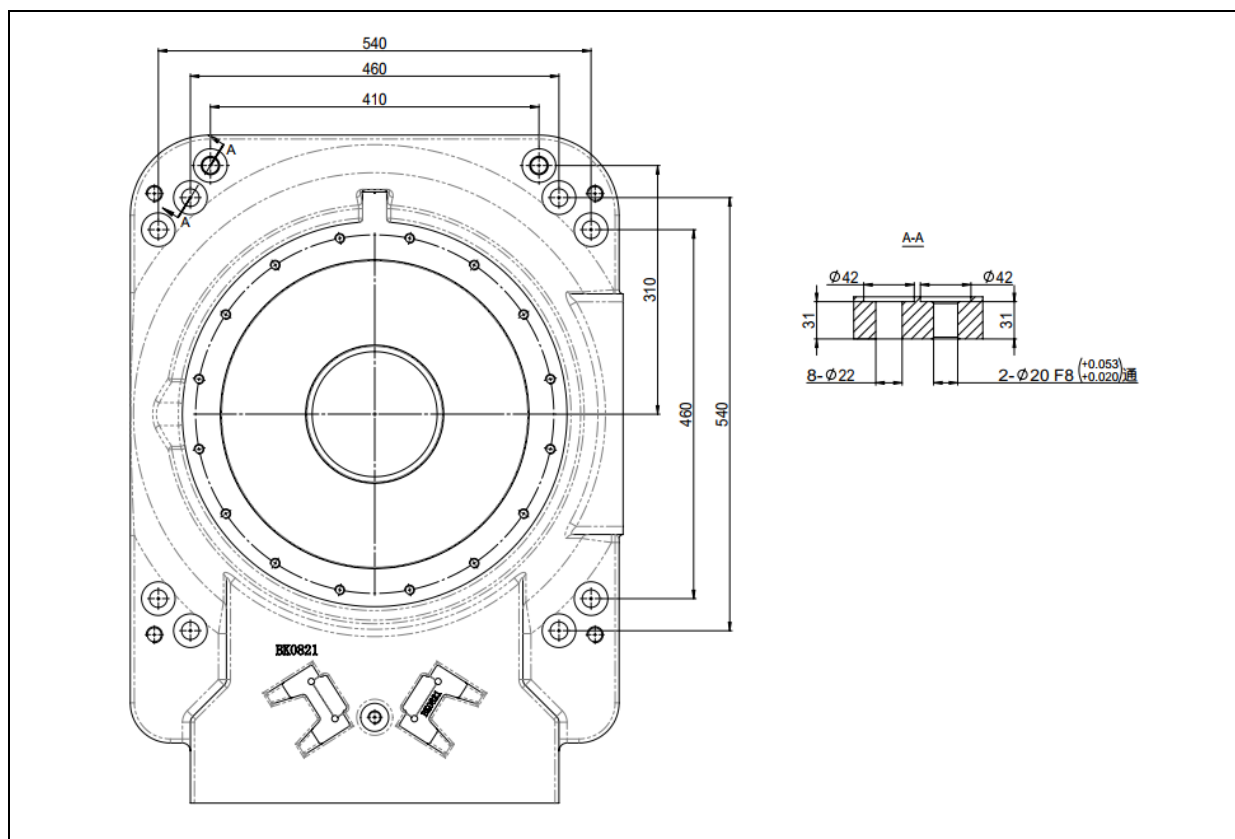


图 1.19 底座安装尺寸 (ER220-3200,ER270-2850,ER280-3200)

表 1.1 固定所需零件

名称和型号	数量
固定螺钉: M20X70 (GB/T 70.1 12.9 级)	8
弹簧垫片: 弹簧垫圈 20 (GB/T 93)	8
定位销: 圆柱销 20X60 (GB/T120.2)	2

INFO

安装定位销可以最大程度的降低因重新安装或者更换机器人对已有机器人运行程序轨迹的影响, 仅需微调运行程序即可恢复机器人的正常运行路线。如不需考虑该方面的影响, 也可取消安装定位销。

搬运与安装

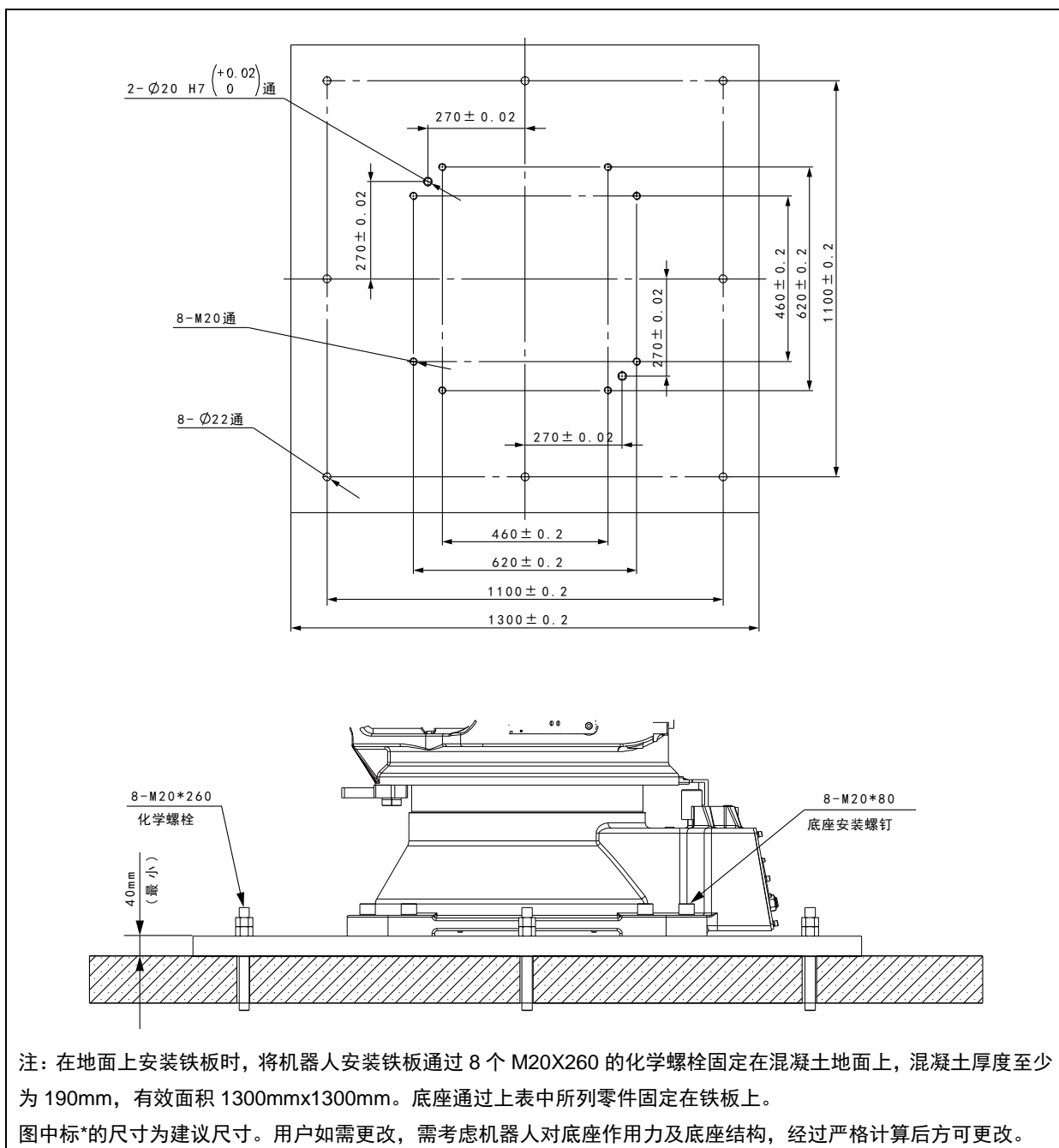


图 1.20 机器人安装铁板尺寸 (ER100B-3000, ER130B-3200, ER170B-2650, ER220B-2650)

搬运与安装

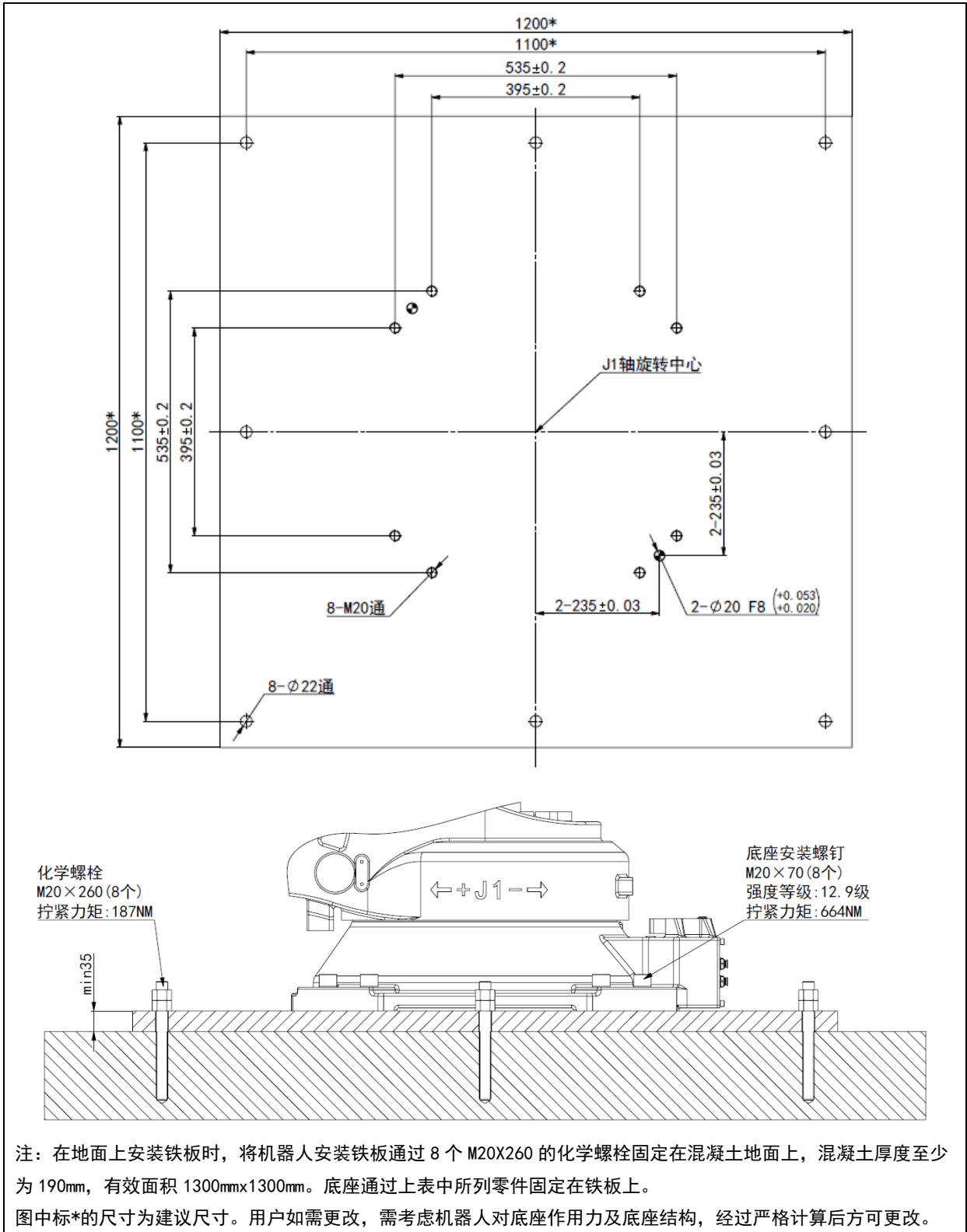


图 1.21 机器人安装铁板尺寸 (ER100B-3500-DW)

搬运与安装

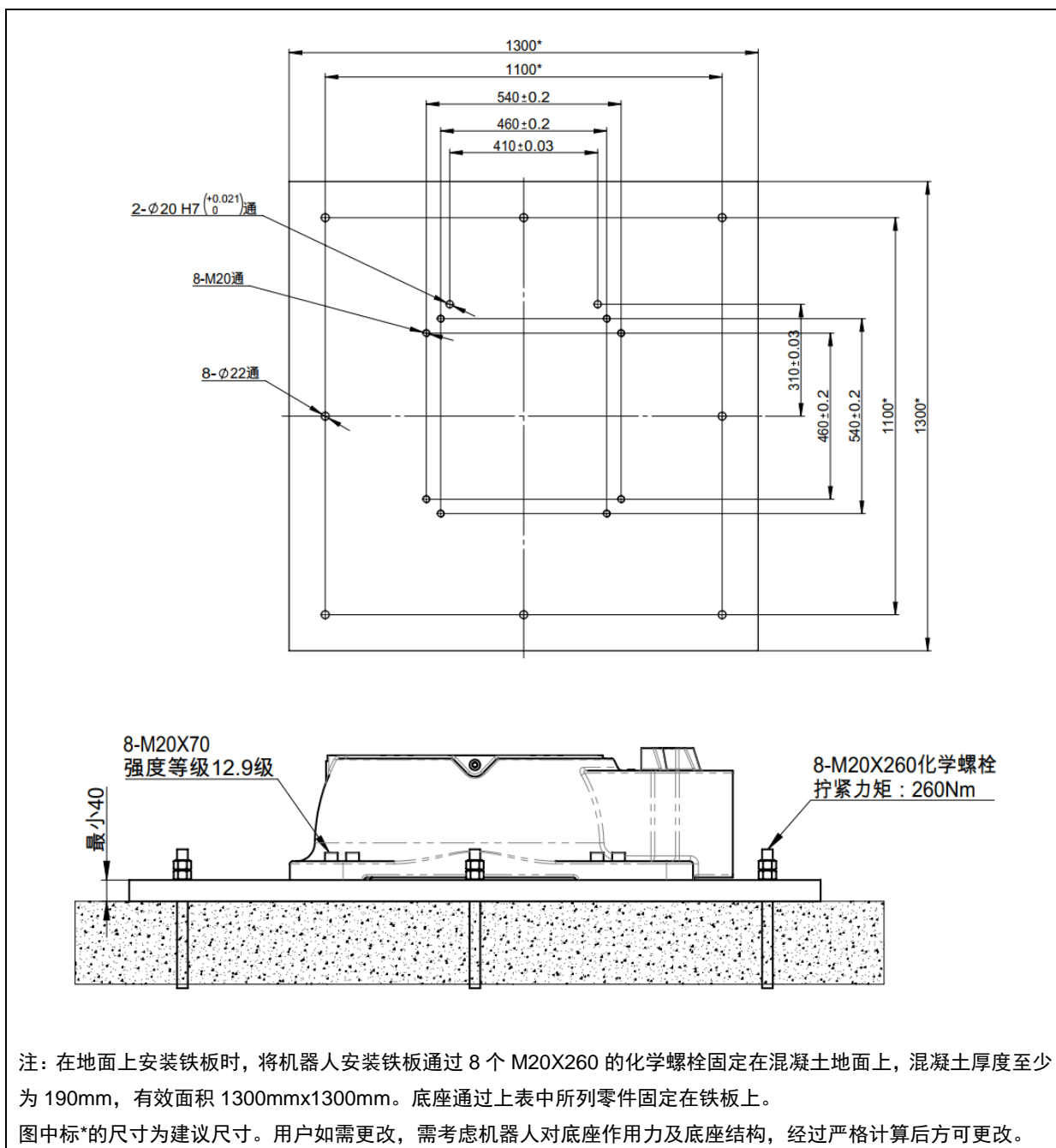



图 1.22 机器人安装铁板尺寸 (ER220-3200,ER270-2850,ER280-3200)

1.3. 安装条件

 注意	机器人连接电缆的包覆损坏将会导致水侵入，安装时应充分注意操作，损坏时要及时更换。
-----------------------------------------------------------------------------------------	------------------------------------------

下表列出了机器人对于工作环境等的要求，如果机器人没有立刻投入使用，需要存放，下表同时也对存放环境提出了要求。

机器人需要的安装基础	
最大的表面不平整度	0.5mm
最大的倾斜角	5°
机器人存放条件	
环境最低温度	-25℃
环境最高温度	+55℃
最大湿度	95%RH
防护等级	
ER100B-3000	IP54
ER100B-3500-DW	
ER130B-3200	
ER170B-2650	
ER220B-2650	
ER220-3200	
ER270-2850	
ER280-3200	

机器人本体的抗药品、抗溶剂性能如下。

- (1) 下列液体，可能造成机器人上的橡胶部件（密封件、油封、O形密封圈等）的老化或腐蚀，请不要使用。（经我公司认可的产品除外）
 - (a) 有机溶剂
 - (b) 氟系、汽油系的切削液
 - (c) 胺系清洗剂
 - (d) 酸、碱等腐蚀性液体，导致机器人生锈的液体或水溶液
 - (e) 其他如丁腈橡胶（NBR）等没有抗性的液体或水溶液
- (2) 在水等液体飞溅到机器人上的环境下使用机器人时，应充分注意底座的排水。若排水不充分而导致底座经常浸水，将会引起机器人故障。
- (3) 请勿使用性状不明的切削液、洗净液。
- (4) 机器人不能长时间浸在水中，或在易被淋湿的环境下使用。例如，在电机外露的情况下，如果电机表明长时间处于淋湿状态，液体会浸入电机内引起故障。

2.与控制装置之间的连接

机器人与控制装置之间的连接电缆。请将各电缆连接于机座背面的连接器部。

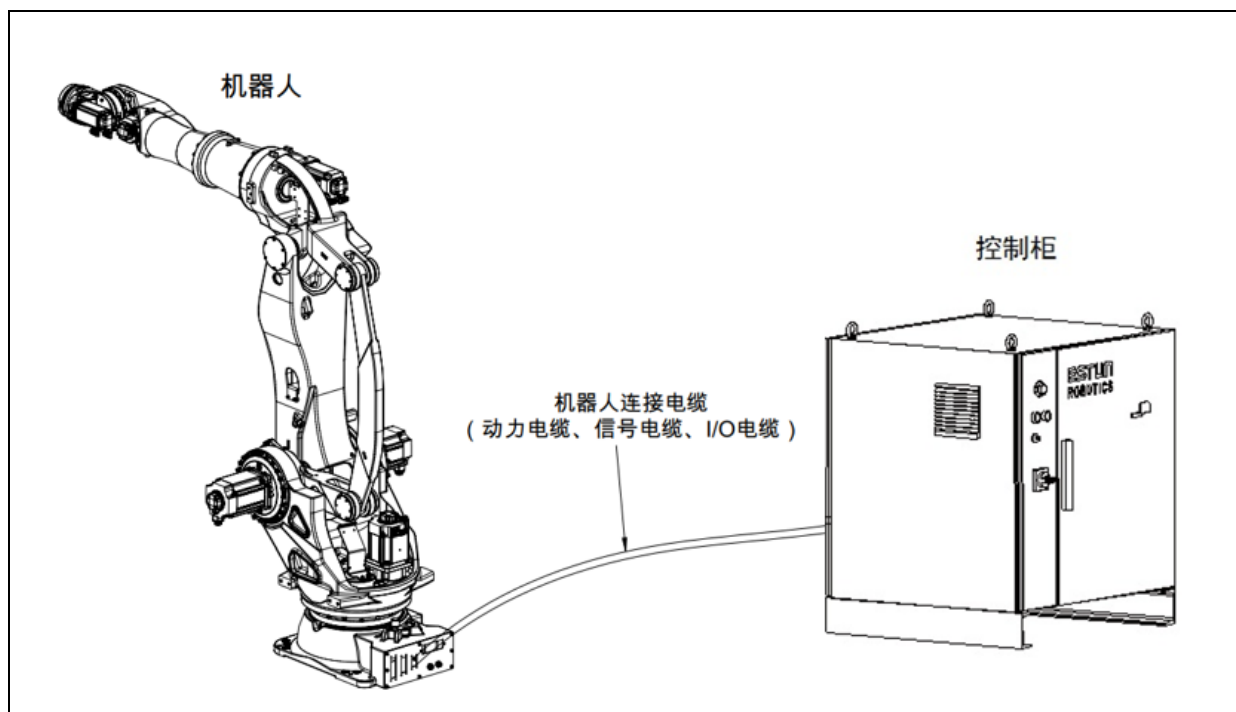


图 2.1 电缆连接示意图



注意

机器人本体序列号务必与控制柜序列号匹配。序列号匹配错误将导致机器人精度偏差。

3.产品规格

3.1. 机器人的构成

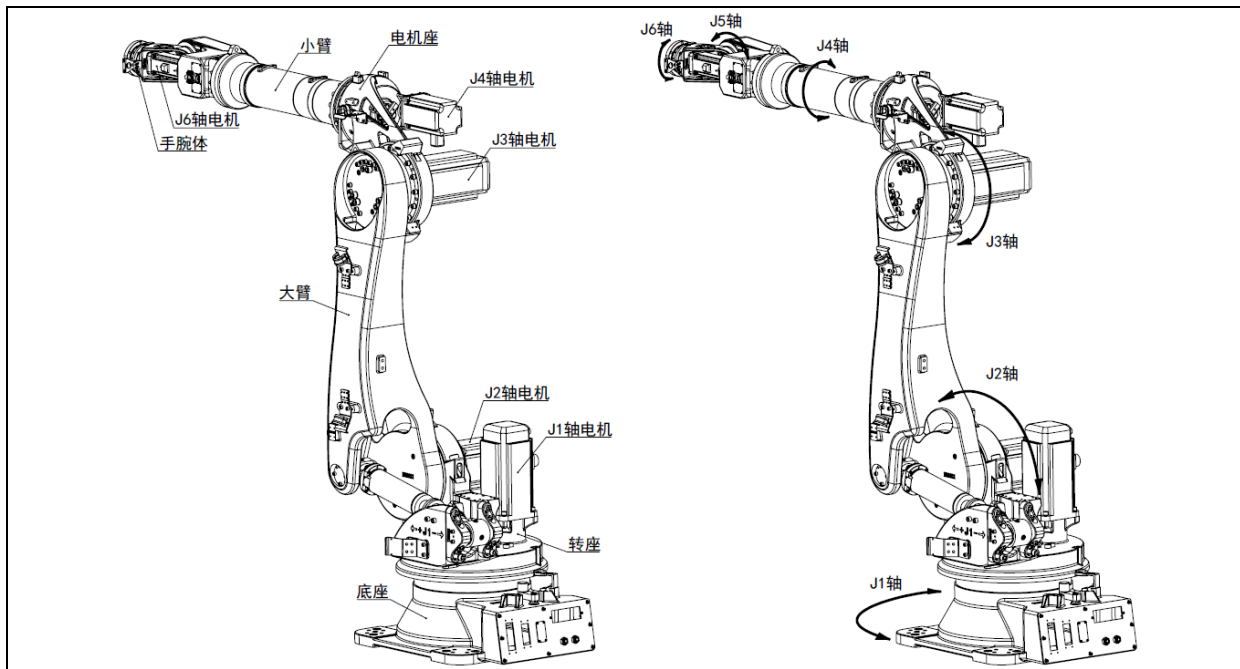


图 3.1 机器人的构成 (ER100B-3000)

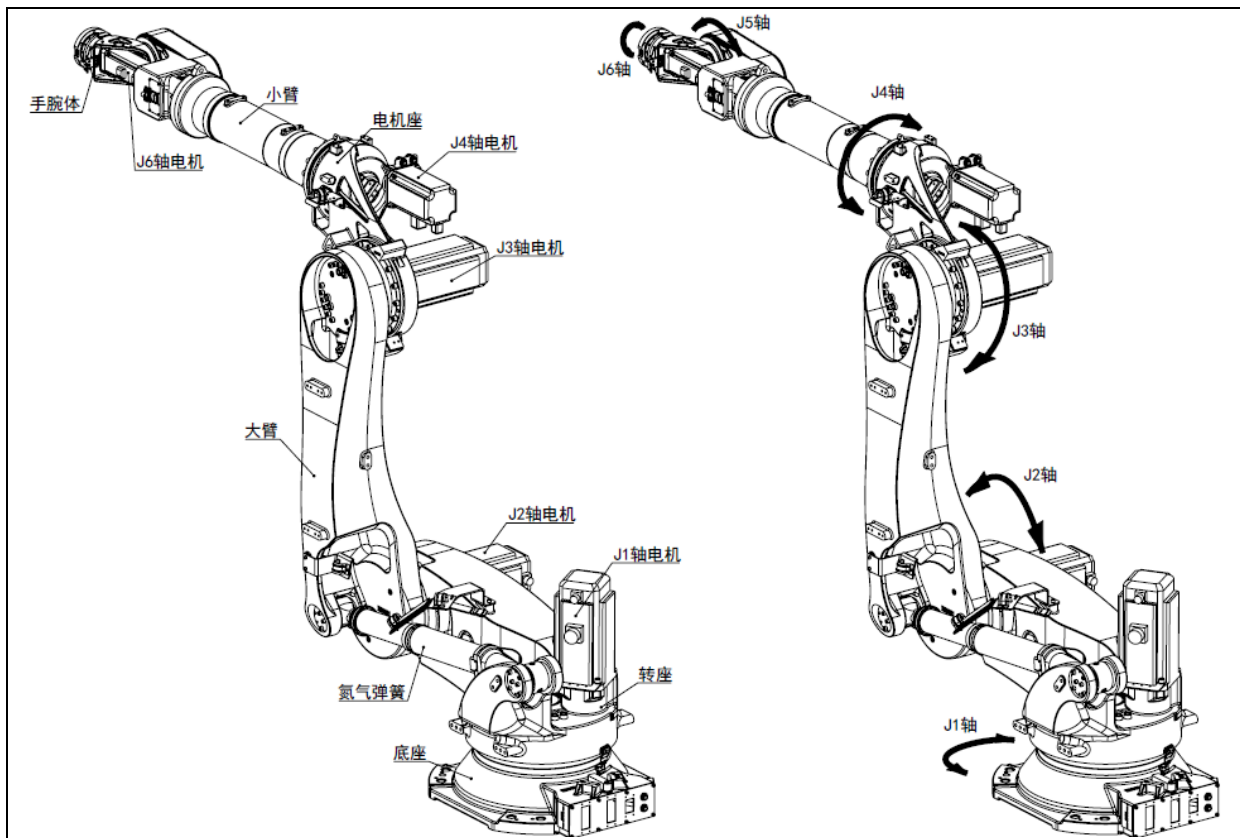


图 3.2 机器人的构成 (ER100B-3500-DW)

产品规格

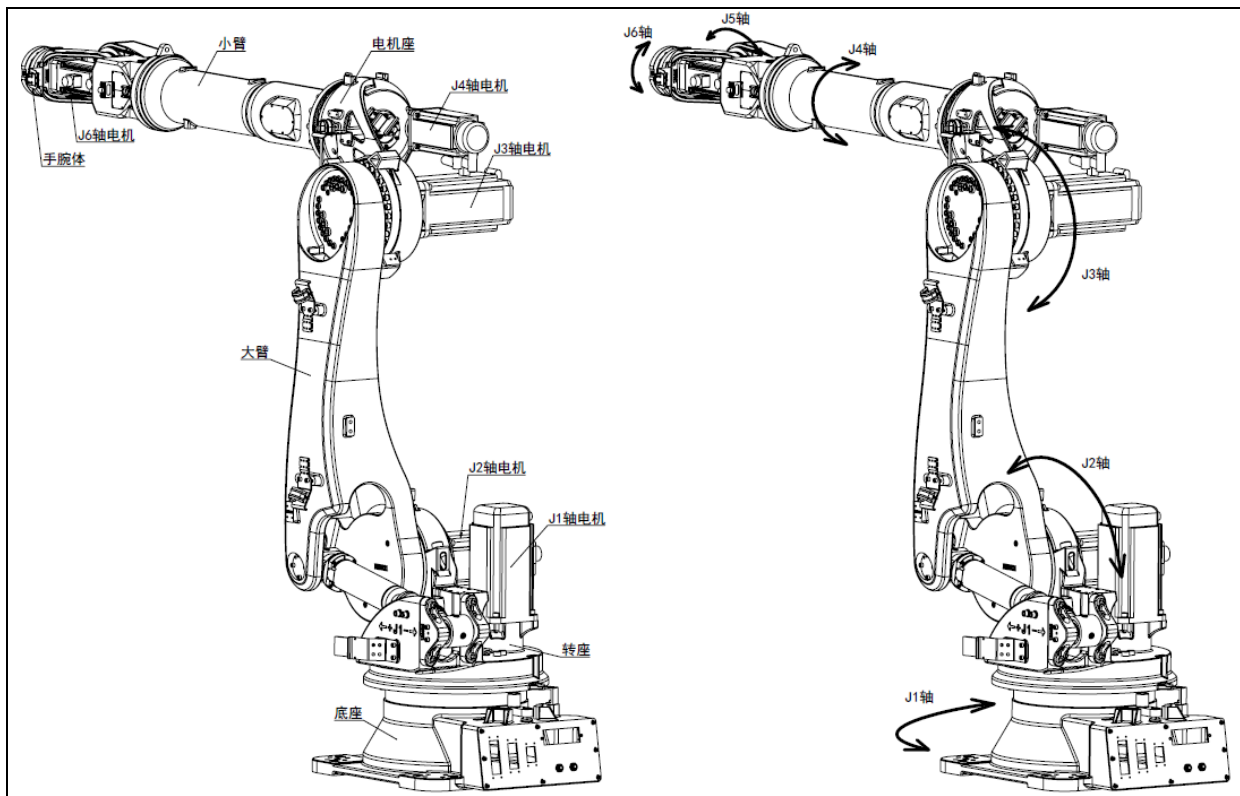


图 3.3 机器人的构成 (ER130B-3200)

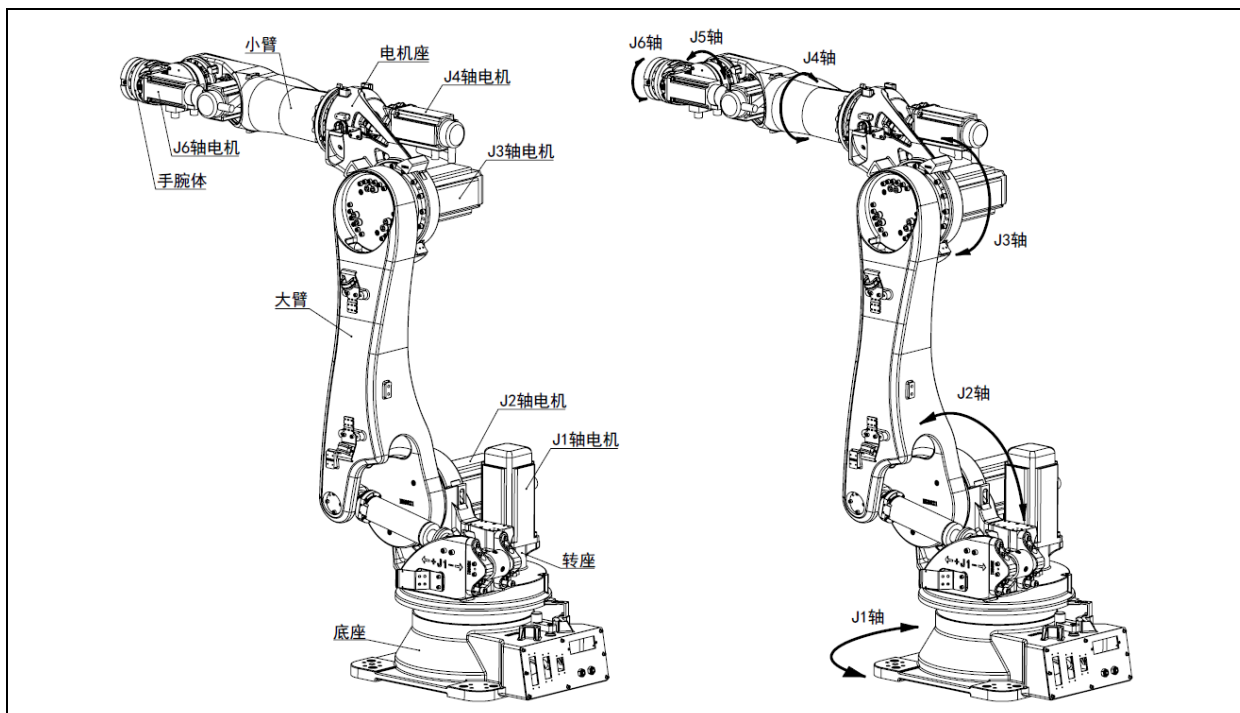


图 3.4 机器人的构成 (ER170B-2650, ER220B-2650)

产品规格

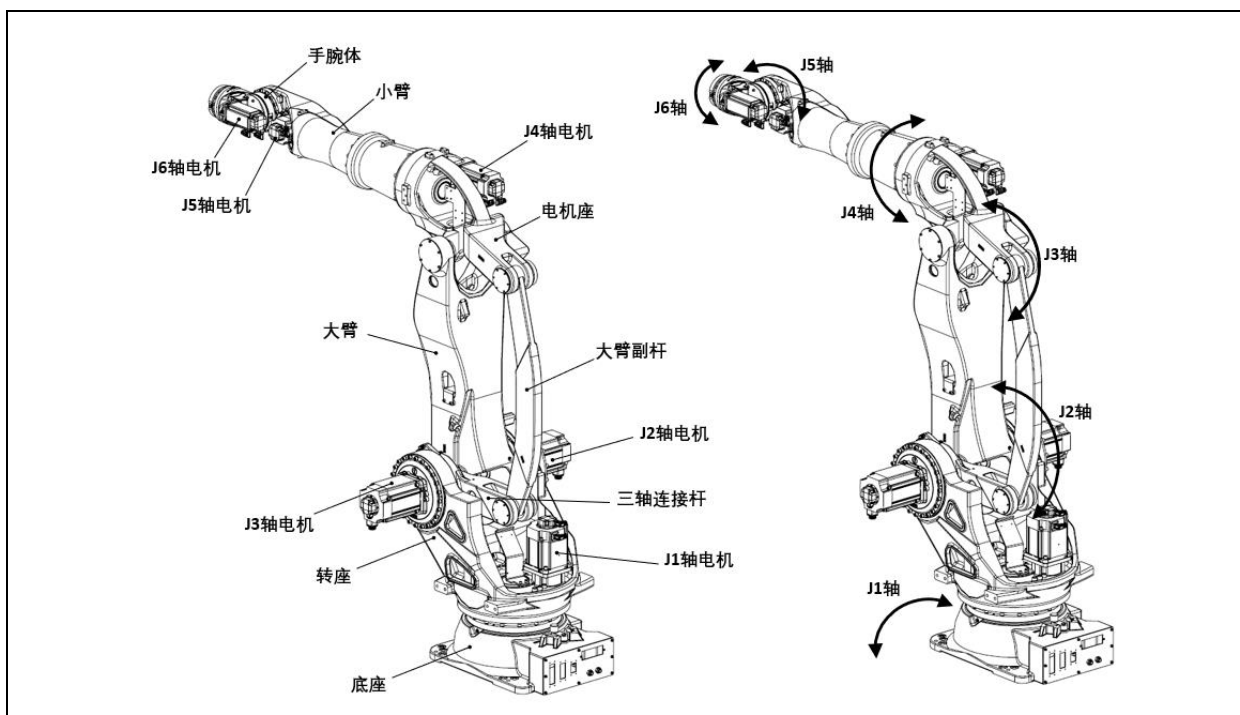


图 3.5 机器人的构成 (ER220-3200,ER280-3200)

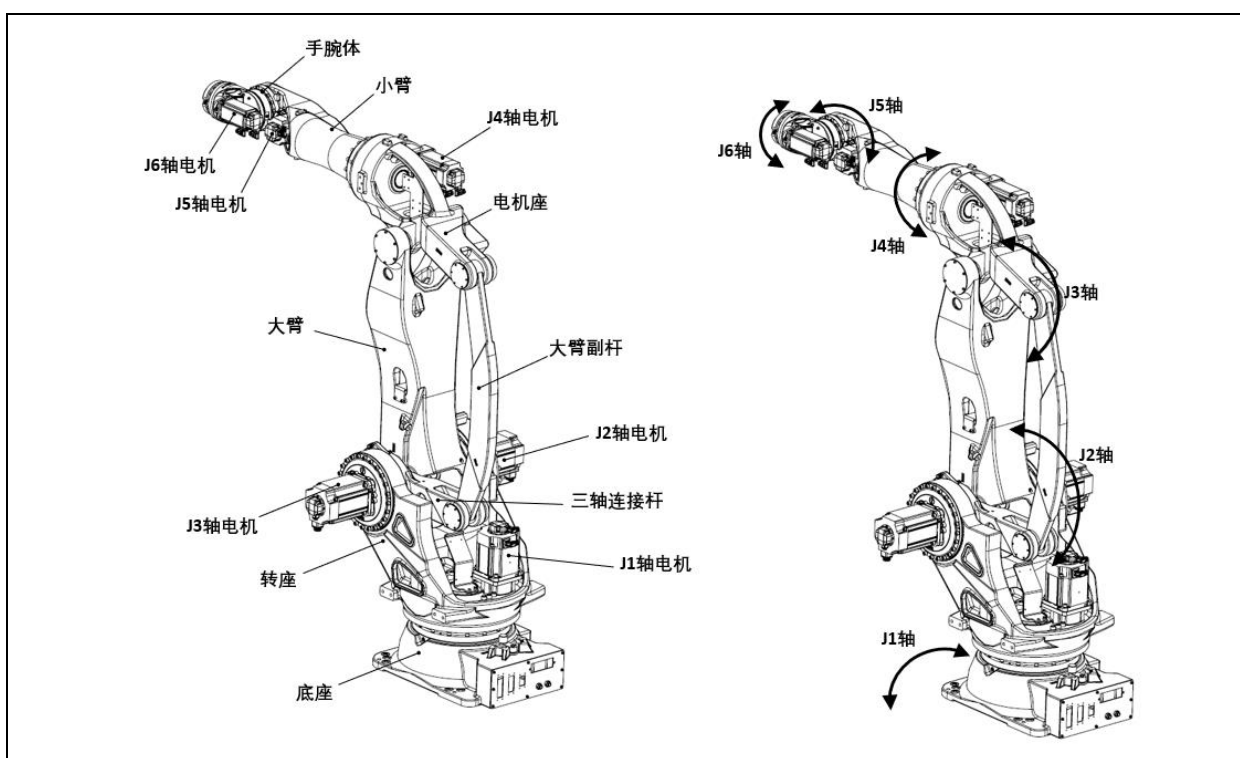


图 3.6 机器人的构成 (ER270-2850)

产品规格

表 3.1 机器人规格表

型号		ER100B-3000	ER100B-3500-DW	ER130B-3200	ER170B-2650	ER220B-2650
机器人类型		多关节型机器人				
控制轴数		6 轴				
安装形式		地面				
动作范围	J1 轴	±180°	±180°	±180°	±180°	±180°
	J2 轴	-60°~ +80°	-40°~ +170°	-60°~ +80°	-60°~ +80°	-60°~ +80°
	J3 轴	-95°~ +80°	-95°~ +80°	-95°~ +80°	-95°~ +80°	-95°~ +80°
	J4 轴	±200°	±200°	±200°	±200°	±200°
	J5 轴	±130°	±130°	±125°	±125°	±125°
	J6 轴	±360°	±360°	±360°	±360°	±360°
最大动作速度 (注释 1)	J1 轴	120°/s	120°/s	120°/s	120°/s	120°/s
	J2 轴	110°/s	110°/s	110°/s	110°/s	95°/s
	J3 轴	120°/s	120°/s	120°/s	120°/s	95°/s
	J4 轴	140°/s	120°/s	165°/s	200°/s	160°/s
	J5 轴	187°/s	145°/s	200°/s	215°/s	150°/s
	J6 轴	285°/s	210°/s	220°/s	300°/s	200°/s
可搬运重量	手腕部	100kg	100kg	130kg	170kg	220kg
手腕部允许 负载转动惯 量	J4 轴	44.6kg·m ²	44.6kg·m ²	111.1 kg·m ²	81kg·m ²	146.8 kg·m ²
	J5 轴	44.6kg·m ²	44.6kg·m ²	111.1 kg·m ²	81kg·m ²	146.8 kg·m ²
	J6 轴	20.1kg·m ²	20.1kg·m ²	89.4 kg·m ²	40.1kg·m ²	81 kg·m ²
手腕部允许 负载转矩	J4 轴	513N·m	513N·m	688 N·m	943N·m	1244 N·m
	J5 轴	513N·m	513N·m	688 N·m	943N·m	1244 N·m
	J6 轴	196N·m	196N·m	127.4 N·m	485N·m	582 N·m
驱动方式		使用 AC 伺服电机进行电气伺服驱动				
重复定位精度		±0.06mm				
最大臂展		3000mm	3500	3200mm	2650mm	2650mm
机器人质量		1053kg	1050	1120kg	1092kg	1120kg
安装条件		环境温度：0~40℃（注释 2） 环境湿度：20~80%RH 允许高度：海拔 1000m 以下 振动加速度：4.9m/s ² （0.5G）以下 不应有腐蚀性气体（注释 3）				

产品规格

续表 3.2 机器人规格表

型号		ER220-3200	ER270-2850	ER280-3200
机器人类型		多关节型机器人		
控制轴数		6 轴		
安装形式		地面		
动作范围	J1 轴	±180°	±180°	±180°
	J2 轴	-60°~ +90°	-60°~ +90°	-60°~ +90°
	J3 轴	-30°~ +125°	-30°~ +125°	-30°~ +125°
	J4 轴	±200°	±200°	±200°
	J5 轴	±125°	±125°	±125°
	J6 轴	±360°	±360°	±360°
最大动作速度 (注释 1)	J1 轴	110°/s	110°/s	110°/s
	J2 轴	100°/s	100°/s	100°/s
	J3 轴	100°/s	100°/s	100°/s
	J4 轴	170°/s	170°/s	170°/s
	J5 轴	145°/s	145°/s	145°/s
	J6 轴	200°/s	200°/s	200°/s
可搬运重量	手腕部	220kg	270kg	280kg
手腕部允许负载转动惯量	J4 轴	174 kg·m ²	240 kg·m ²	240 kg·m ²
	J5 轴	174 kg·m ²	240 kg·m ²	240 kg·m ²
	J6 轴	105 kg·m ²	140 kg·m ²	140 kg·m ²
手腕部允许负载转矩	J4 轴	1427 N·m	1727 N·m	1727 N·m
	J5 轴	1427 N·m	1727 N·m	1727 N·m
	J6 轴	783 N·m	887 N·m	887 N·m
驱动方式		使用 AC 伺服电机进行电气伺服驱动		
重复定位精度		±0.06mm		
最大臂展		3200mm	真实 2900mm	3200mm
机器人质量		1550kg	1525kg	1550kg
安装条件		环境温度：0~40℃（注释 2） 环境湿度：20~80%RH 允许高度：海拔 1000m 以下 振动加速度：4.9m/s ² （0.5G）以下 不应有腐蚀性气体（注释 3）		

（注释 1）短距离移动可能达不到各轴的最高速度。各轴最大运动范围为机器人在零位姿态时测得，实际运动时可能因其他轴的位置受到限制。

（注释 2）在接近 0℃ 的低温环境下使用机器人的情形，还是在休息日或者夜间低于 0℃ 的环境下长时间让机器人停止运转的情形，在刚刚开始运转后时，因为可动部分的抵抗很大，碰撞检测报警可能发生。此时，建议进行几分钟的暖机运转。

（注释 3）在高温、低温环境、振动、尘埃、切削油等浓度比较高的环境下使用时，请向我公司咨询。

3.2. 外形尺寸和动作范围

下图描述了机器人的动作范围，在选用机器人及设定机器人安装位置时作为参考。在安装外围设备

产品规格

时，应注意避免干涉机器人主体部分和动作范围。

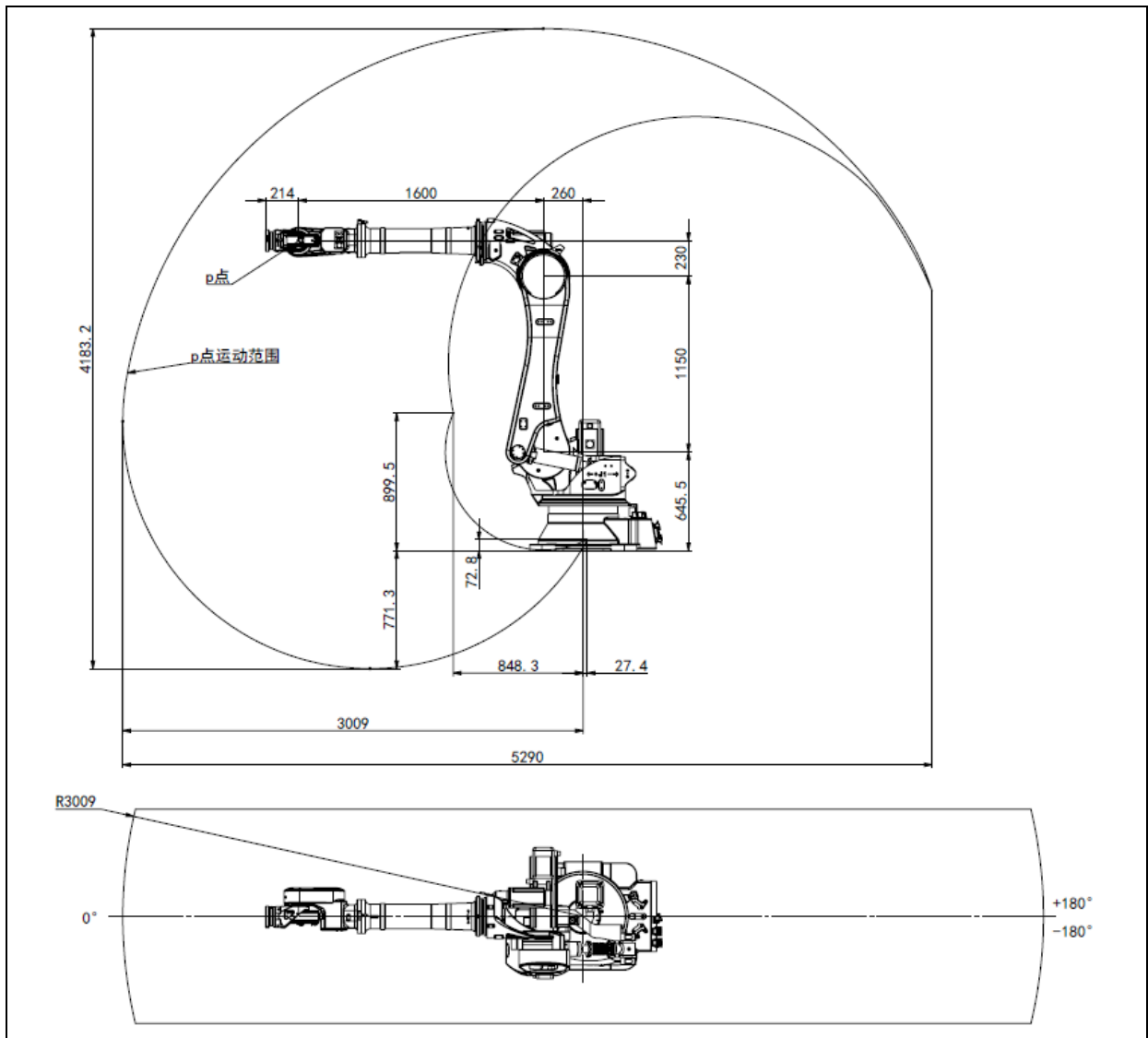


图 3.7 动作范围图 (ER100B-3000)

产品规格

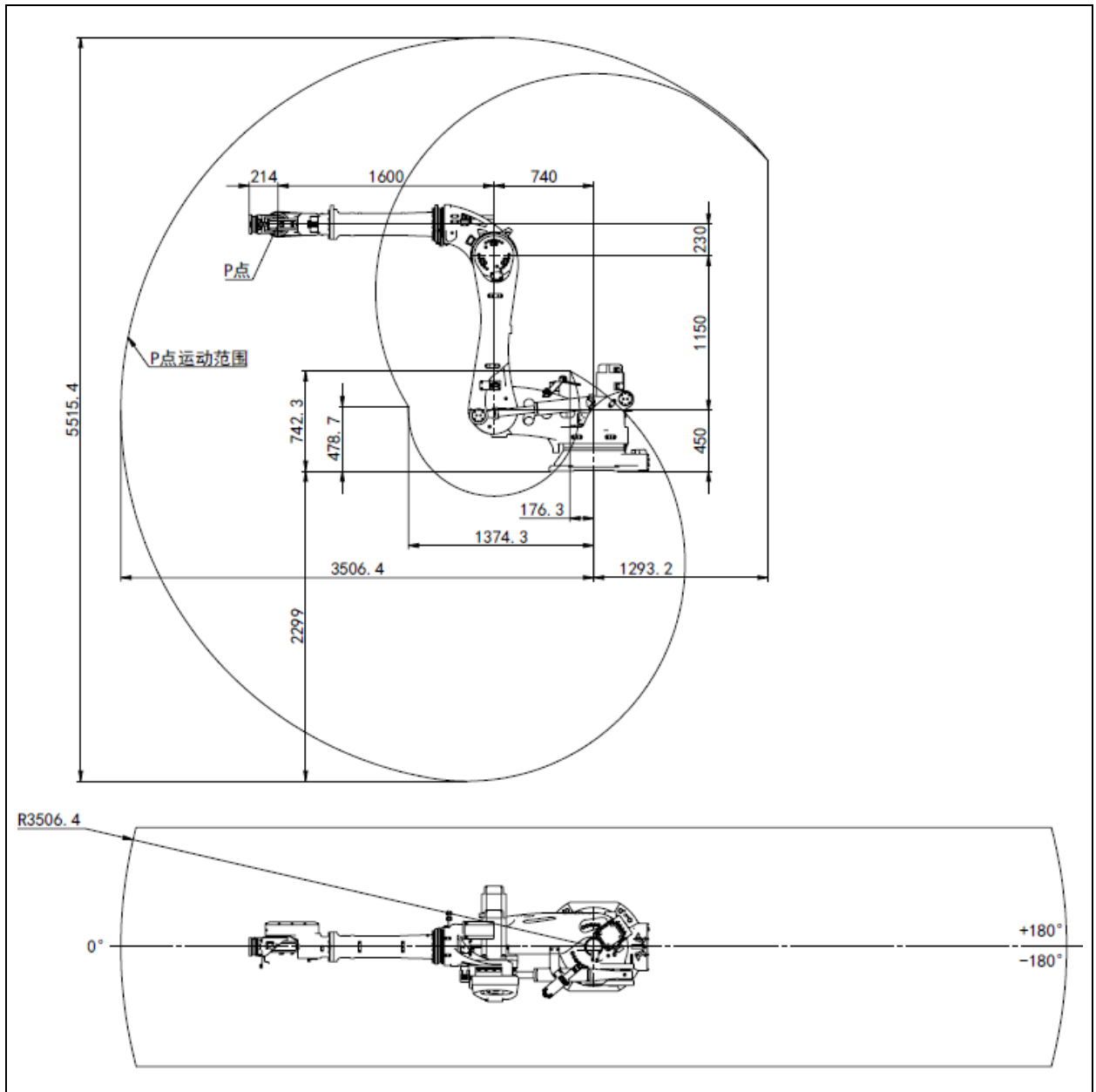


图 3.8 动作范围图 (ER100B-3500-DW)

产品规格

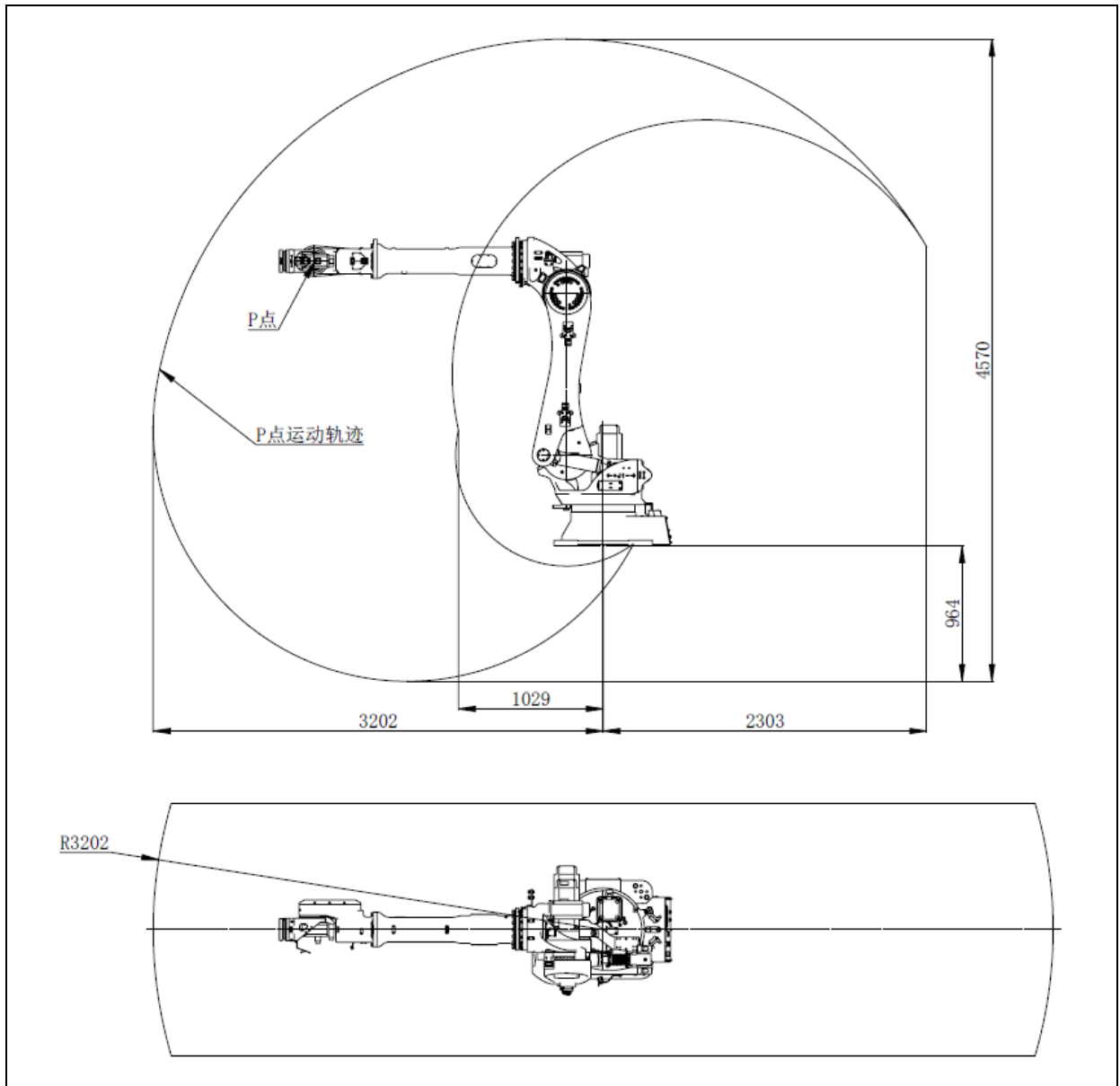


图 3.9 动作范围图 (ER130B-3200)

产品规格

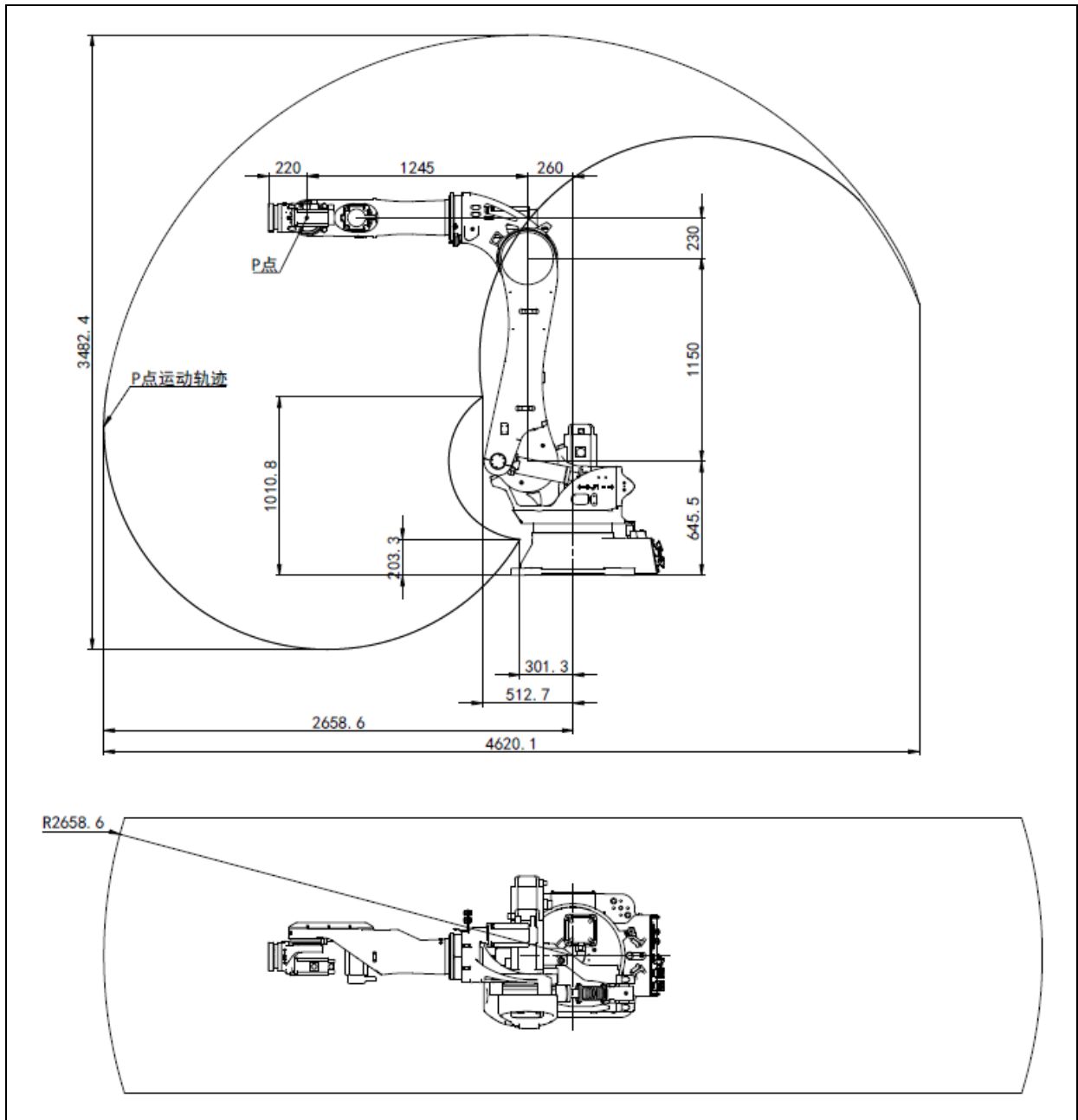


图 3.10 动作范围图 (ER170B-2650)

产品规格

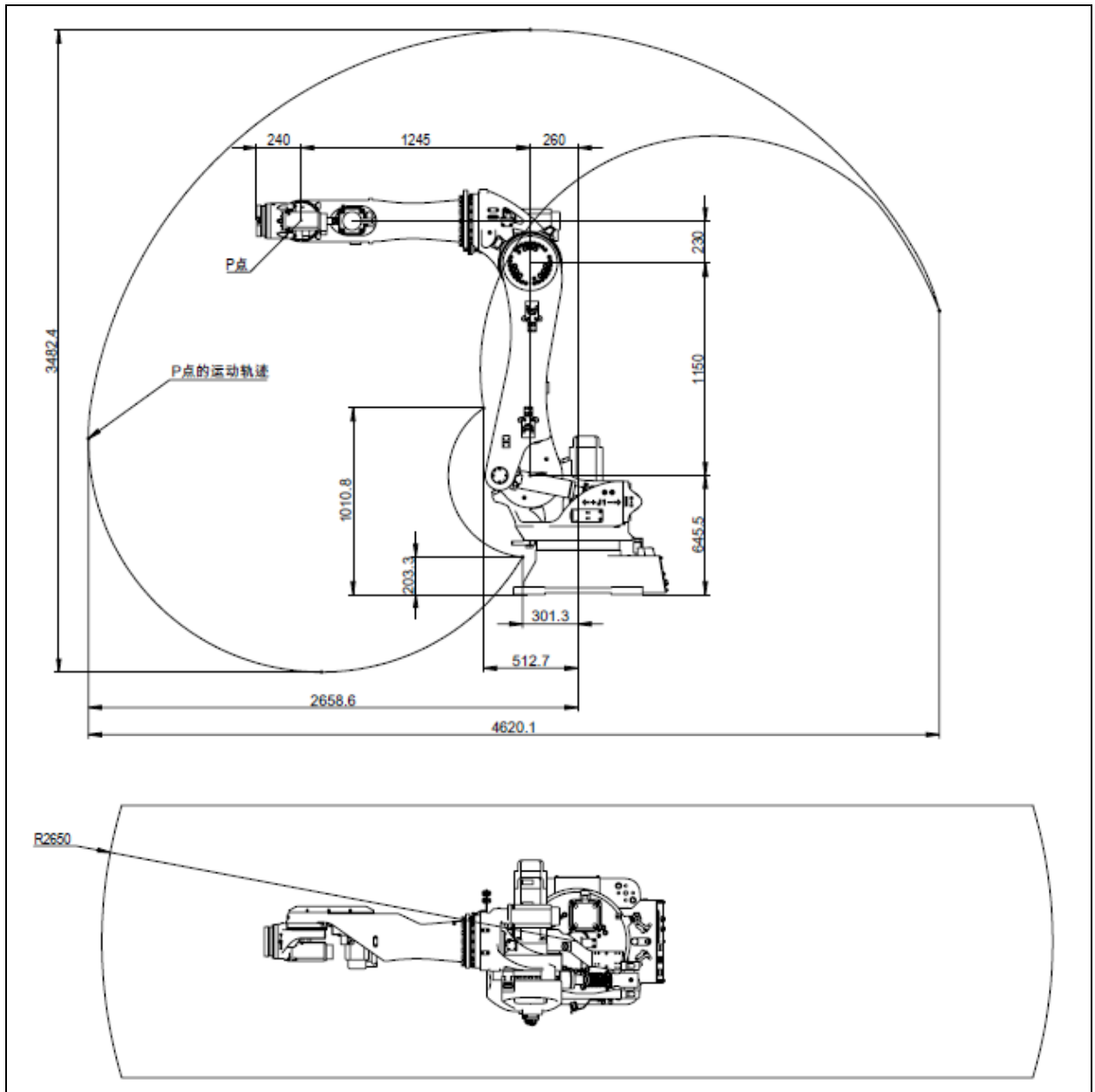


图 3.11 动作范围图 (ER220B-2650)

产品规格

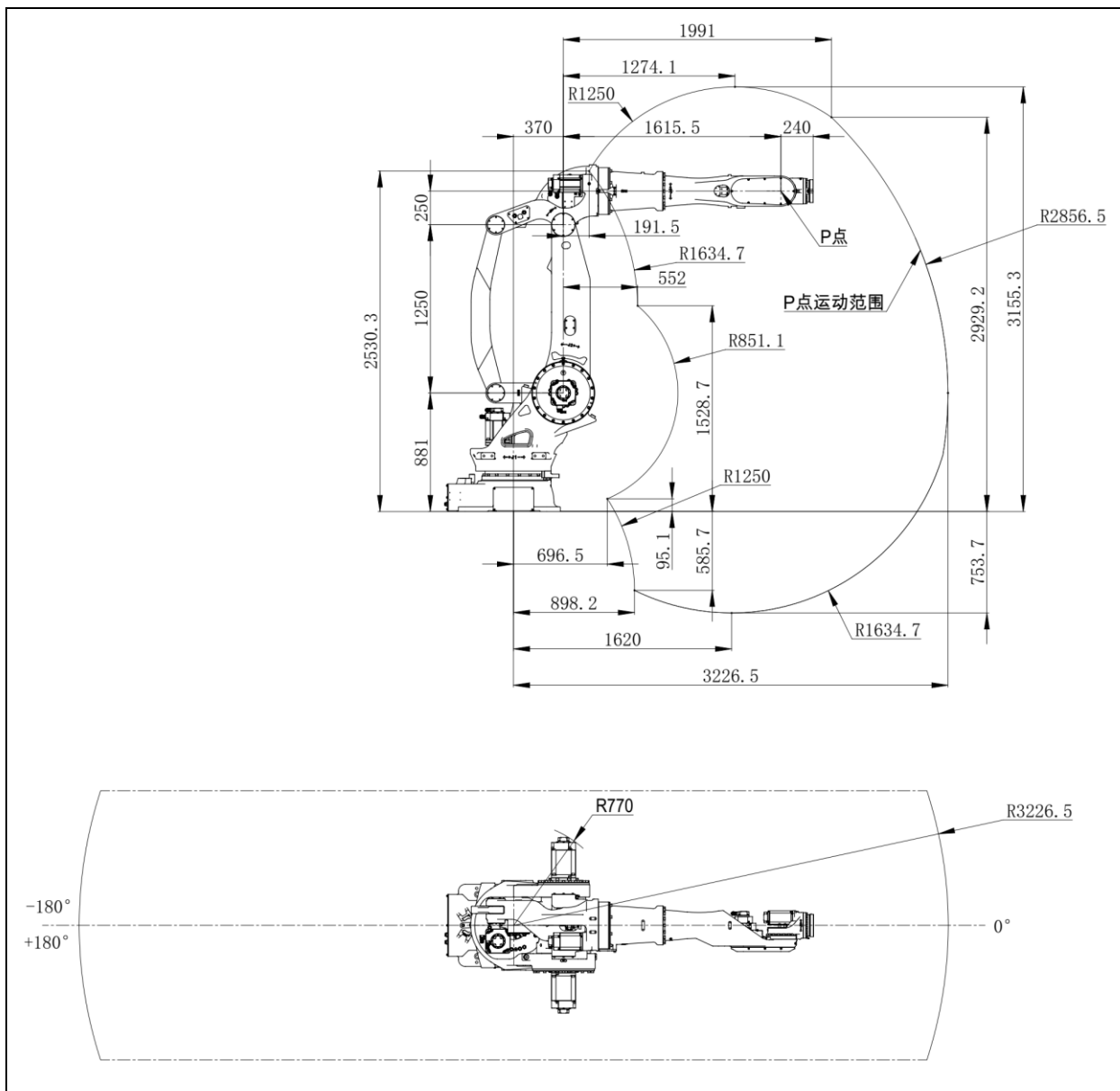


图 3.12 动作范围图 (ER220-3200,ER280-3200)

产品规格

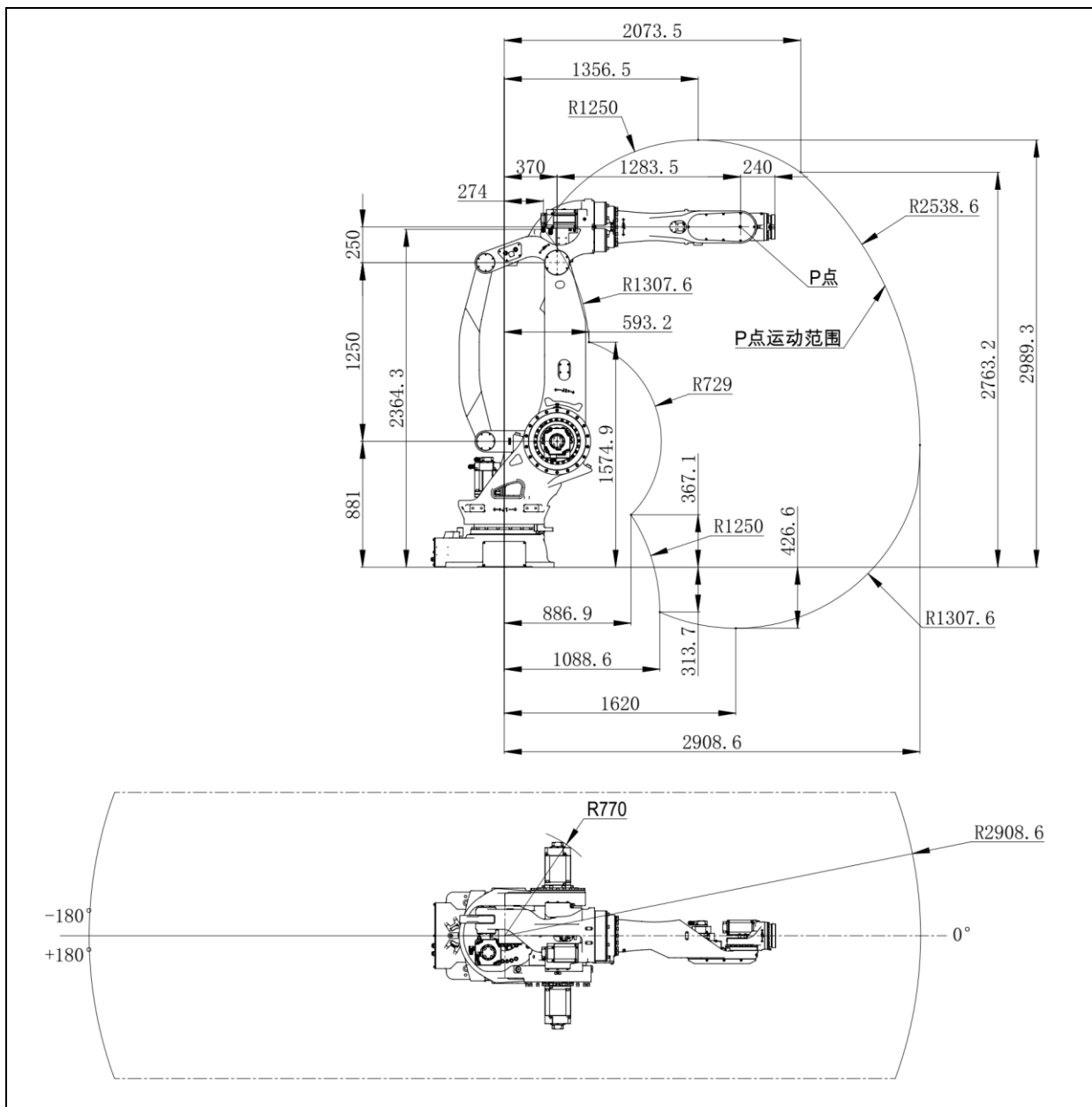


图 3.13 动作范围图 (ER270-2850)

3.3. 原点位置和可动范围

各控制轴上分别设有原点和可动范围。控制轴到达可动范围的极限，叫做超程 (OT)。各轴都在可动范围的两端进行超程检测。只要不是由于伺服系统异常和系统出错而导致原点位置丢失，机器人的动作都不会超出可动范围。

此外，为了进一步确保安全，还提供采用机械式制动器的可动范围限制。



注意

请勿进行机械式制动器的改造等。否则可能导致机器人不能正常停止。

产品规格

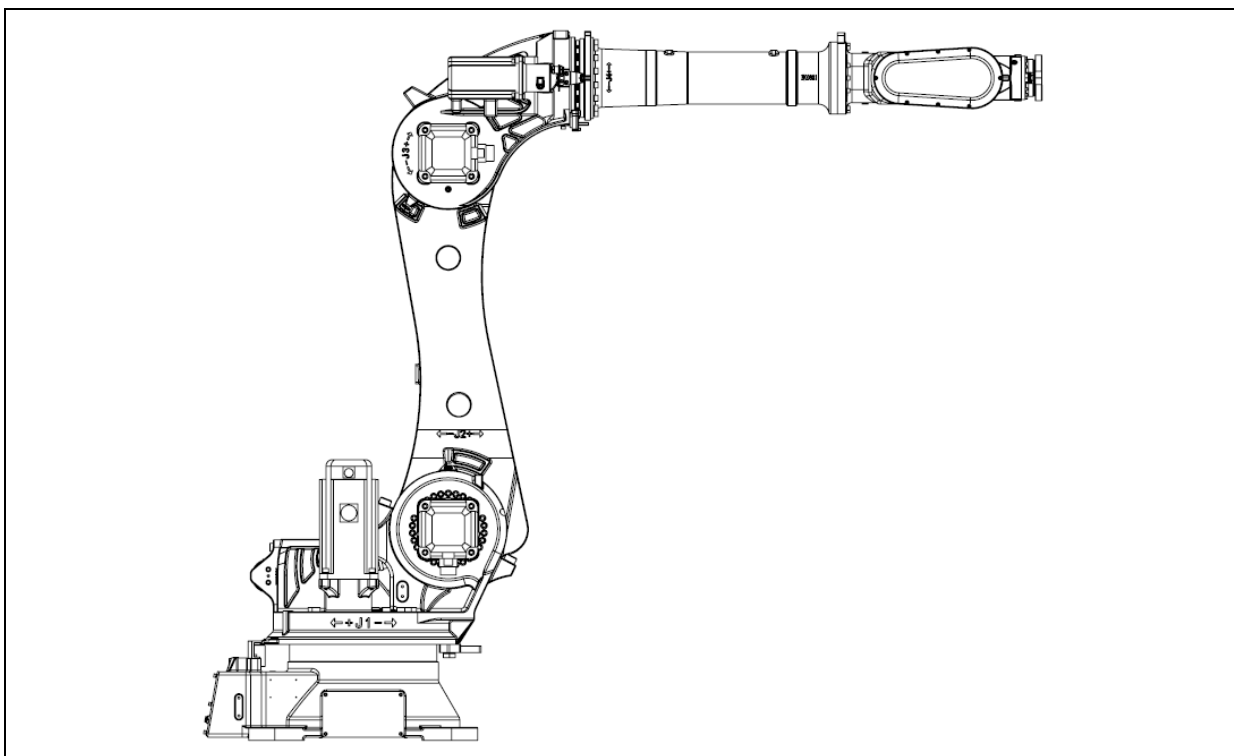


图 3.14 机器人的原点位置姿态 (ER100B-3000, ER130B-3200, ER170B-2650, ER220B-2650, ER100B-3500-DW)

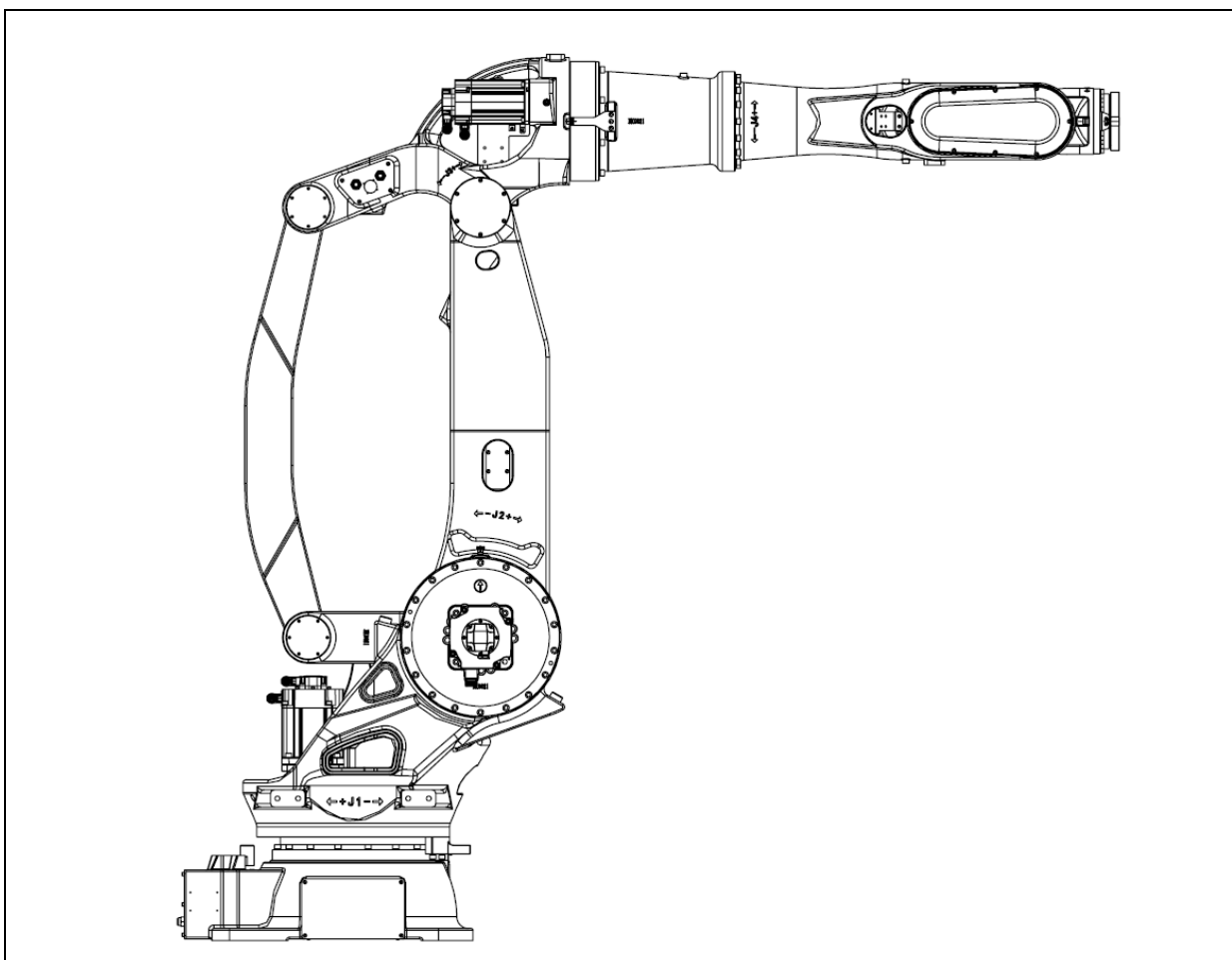


图 3.15 机器人的原点位置姿态 (ER220-3200, ER270-2850, ER280-3200)

产品规格

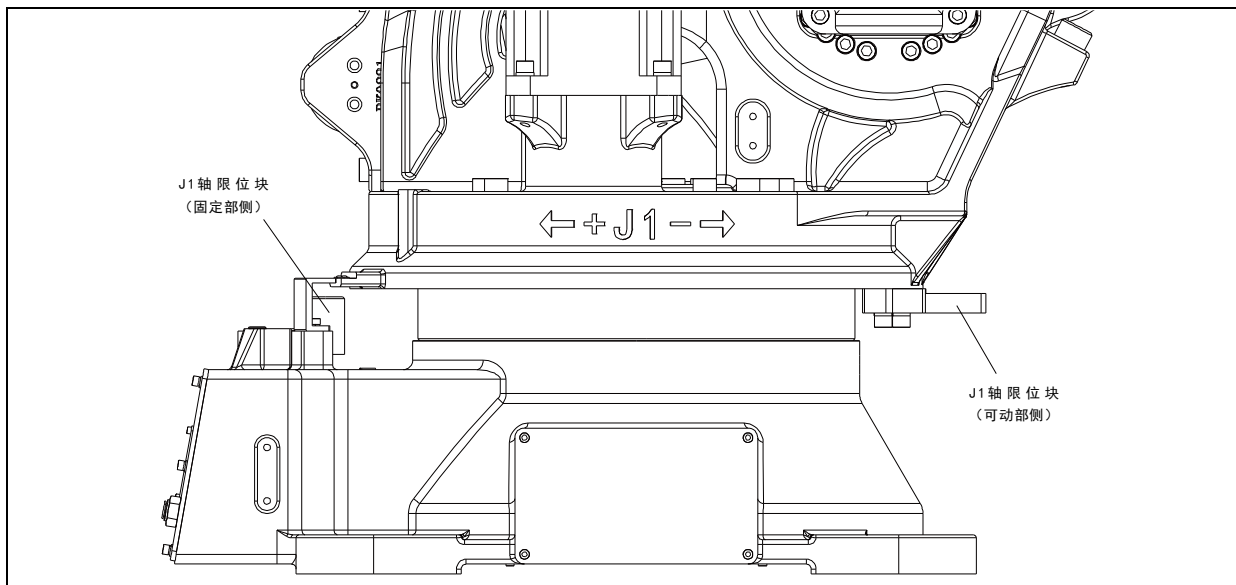


图 3.16 J1 轴机械式制动器位置 (ER100B-3000, ER130B-3200, ER170B-2650, ER220B-2650)

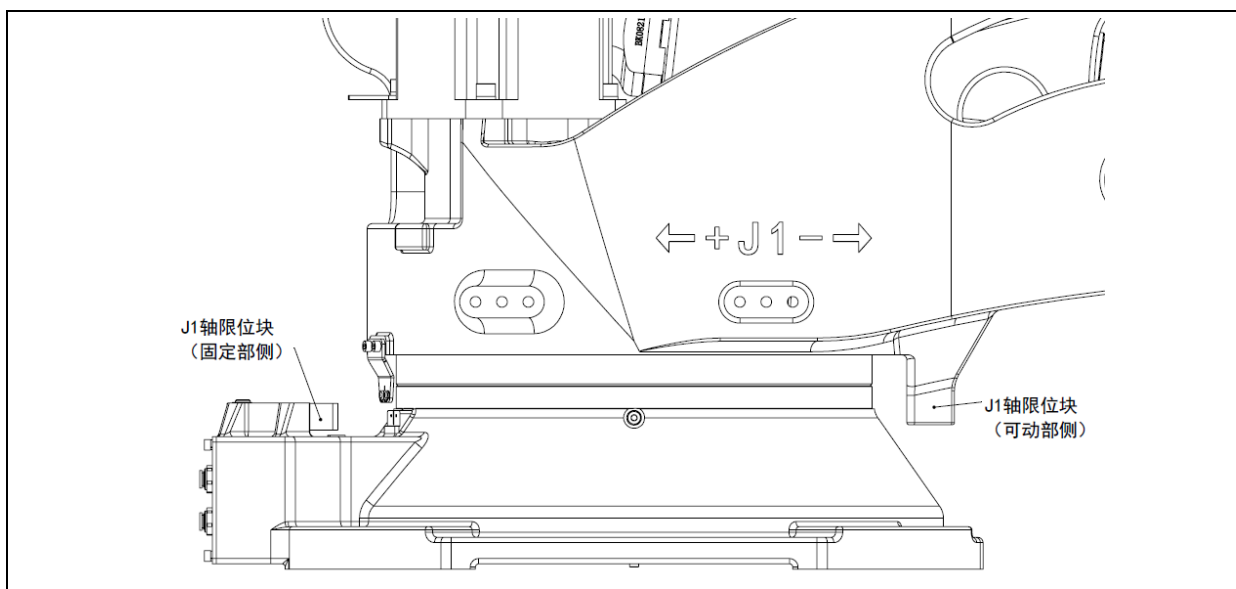


图 3.17 J1 轴机械式制动器位置 (ER100B-3500-DW)

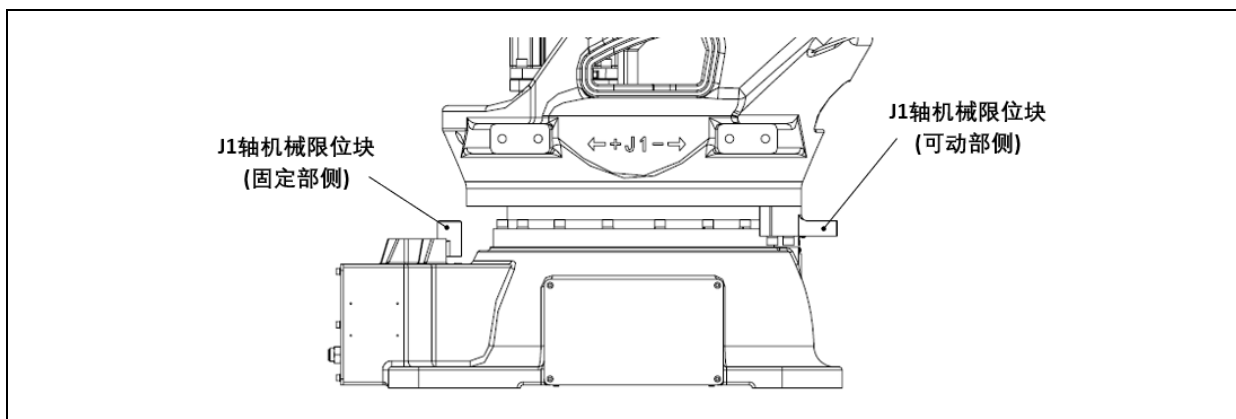


图 3.18 J1 轴机械式制动器位置 (ER220-3200, ER270-2850, ER280-3200)

产品规格

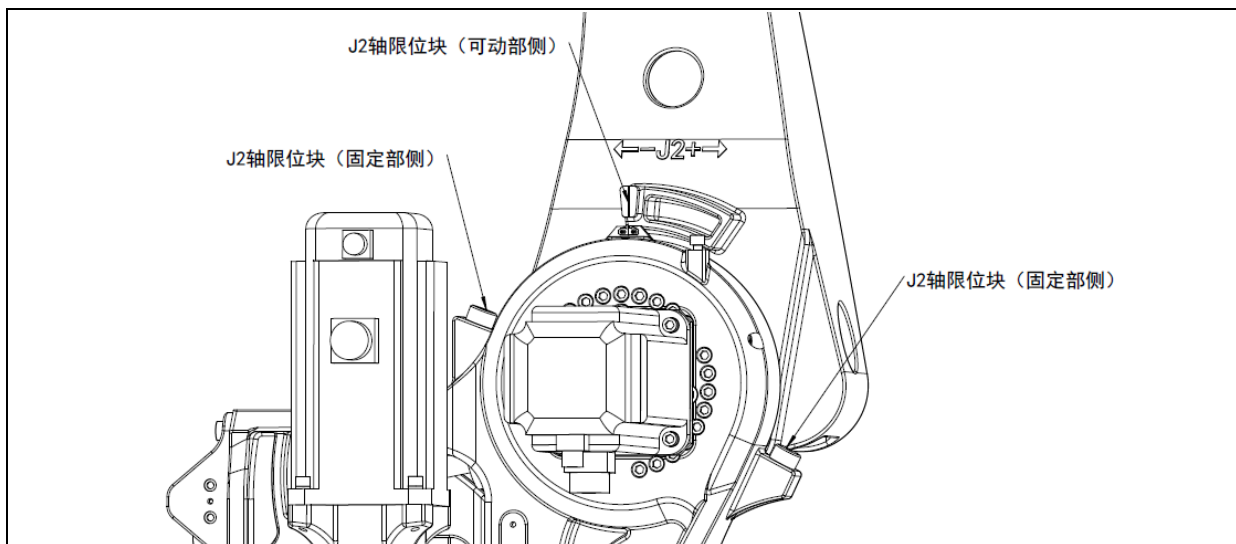


图 3.19 J2 轴机械式制动器位置 (ER100B-3000, ER130B-3200, ER170B-2650, ER220B-2650)

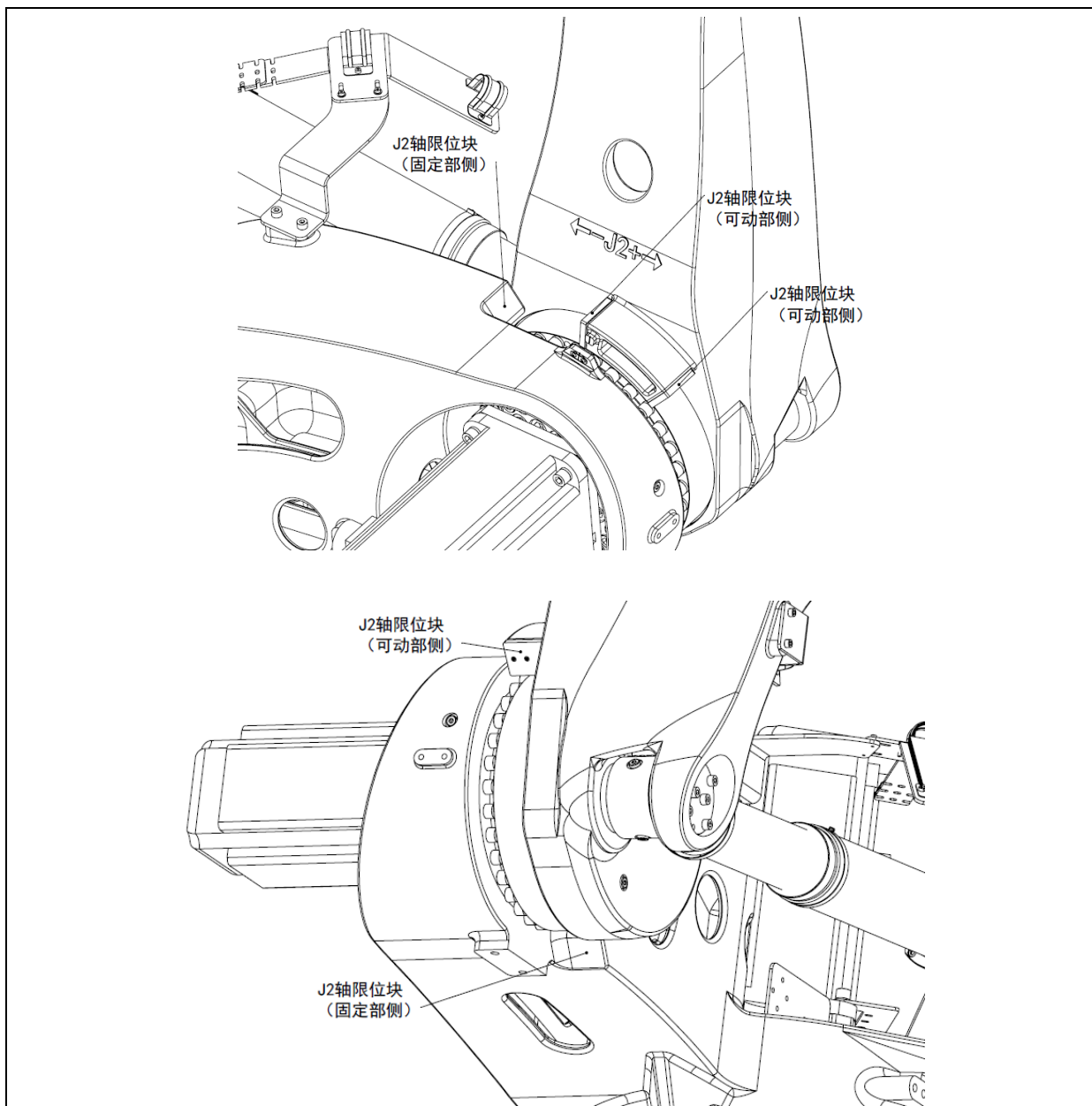


图 3.20 J2 轴机械式制动器位置 (ER100B-3500-DW)

产品规格

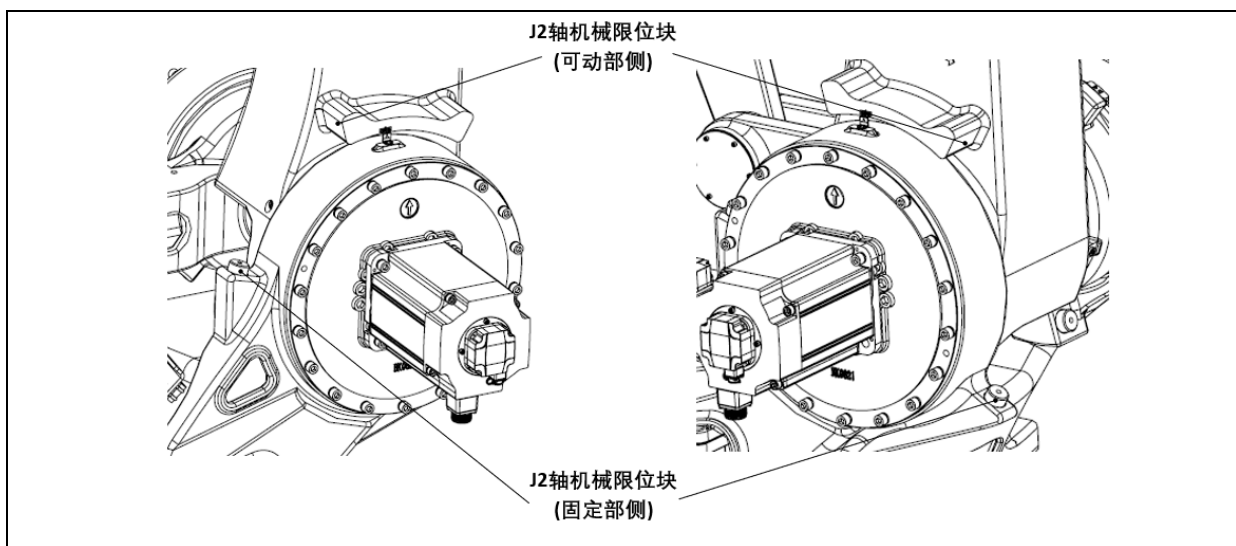


图 3.21 J2 轴机械式制动器位置 (ER220-3200,ER270-2850,ER280-3200)

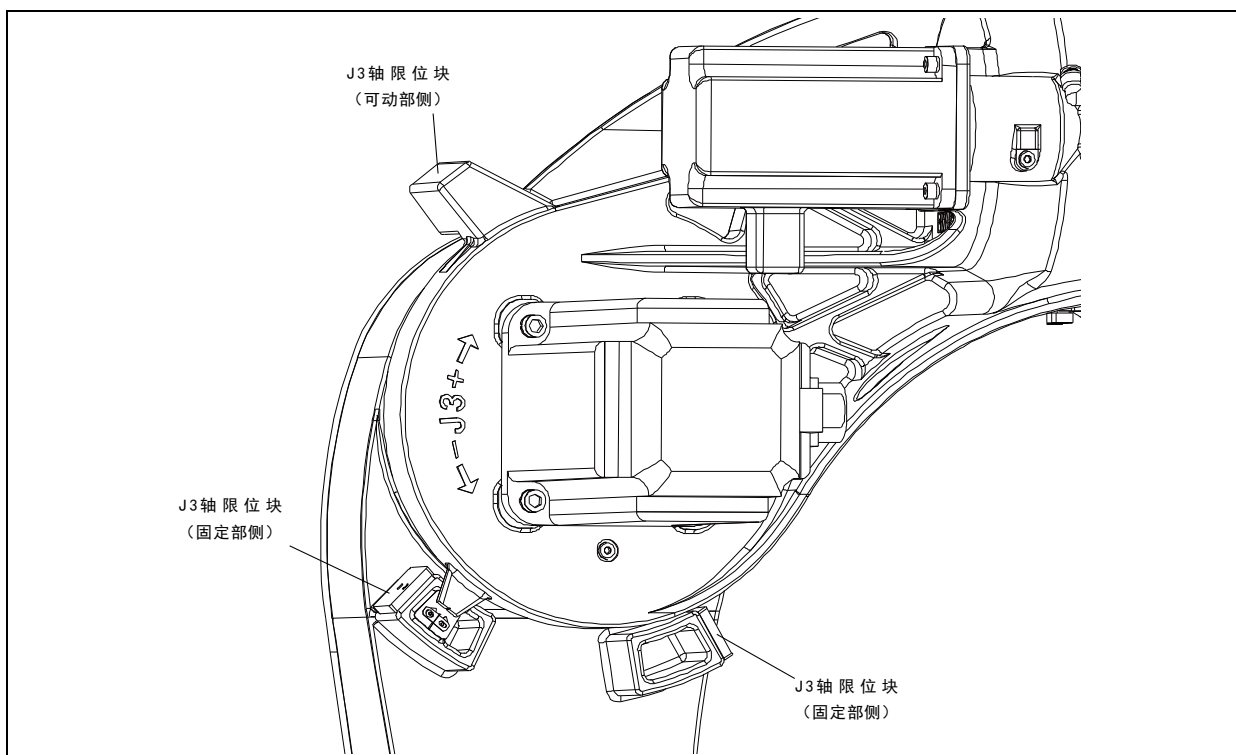


图 3.22 J3 轴机械式制动器位置 (ER100B-3000, ER130B-3200, ER170B-2650, ER220B-2650, ER100B-3500-DW)

产品规格

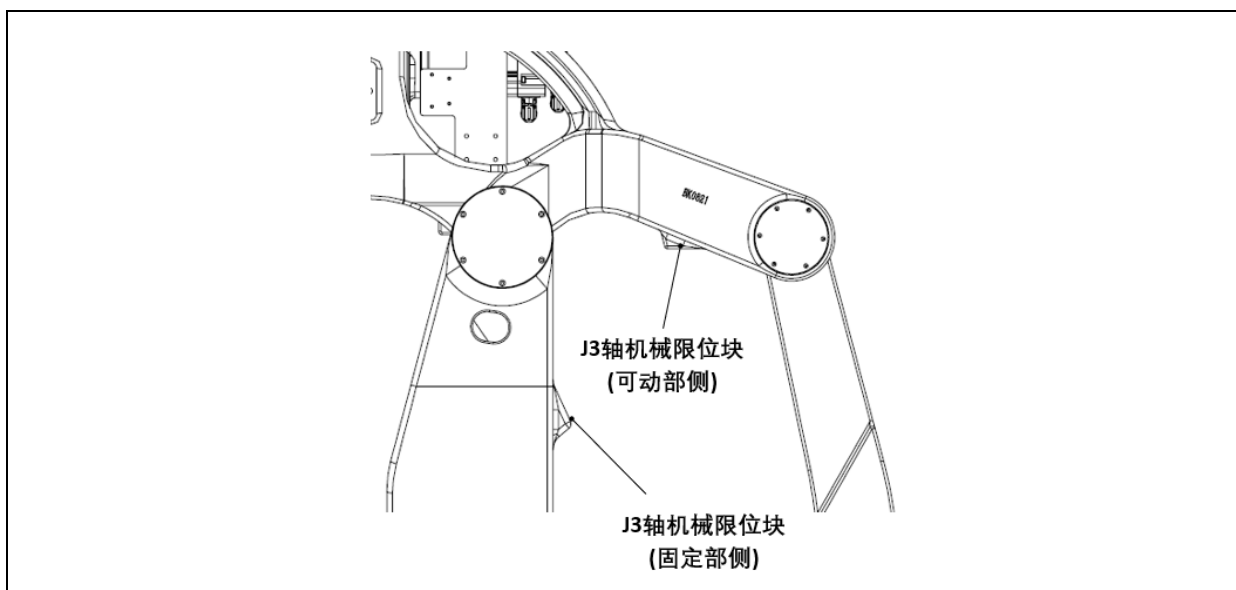


图 3.23 J3 轴机械式制动器位置 (ER220-3200,ER270-2850,ER280-3200)

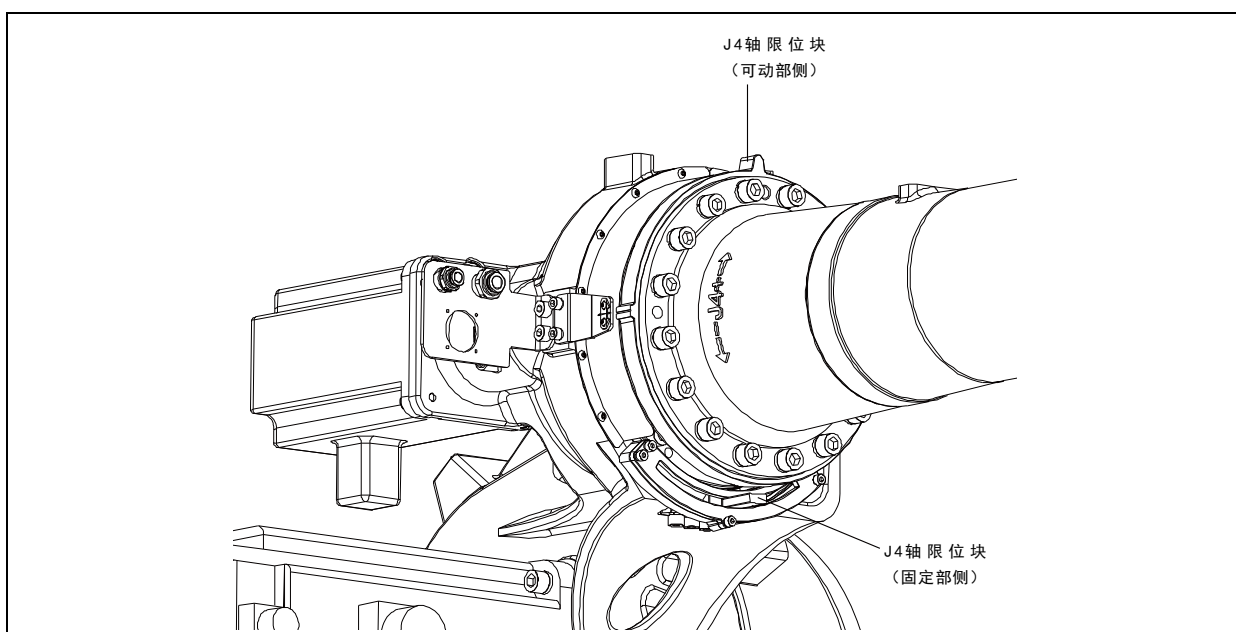


图 3.24 J4 轴机械式制动器位置 (ER100B-3000, ER130B-3200, ER170B-2650, ER220B-2650, ER100B-3500-DW)

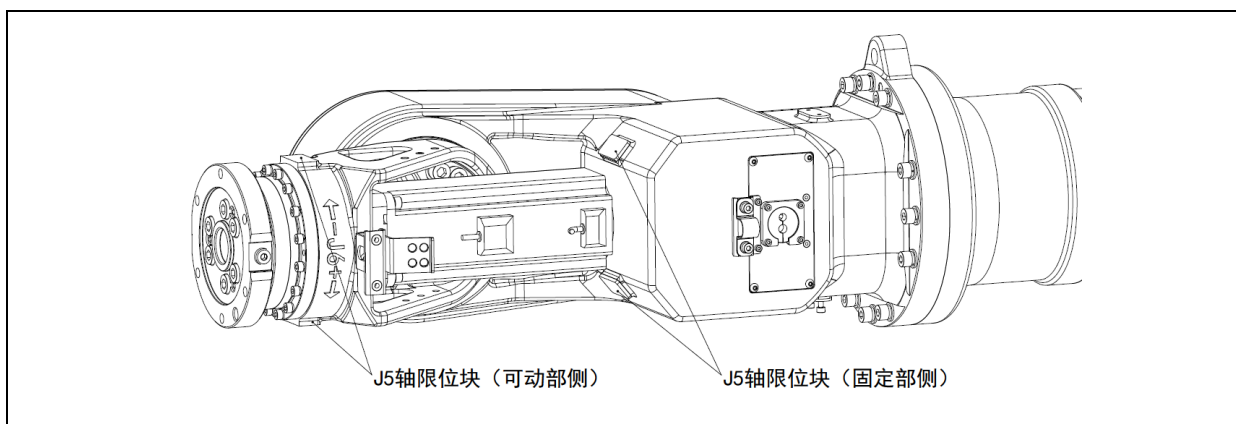


图 3.25 J5 轴机械式制动器位置 (ER100B-3000, ER100B-3500-DW, ER130B-3200)

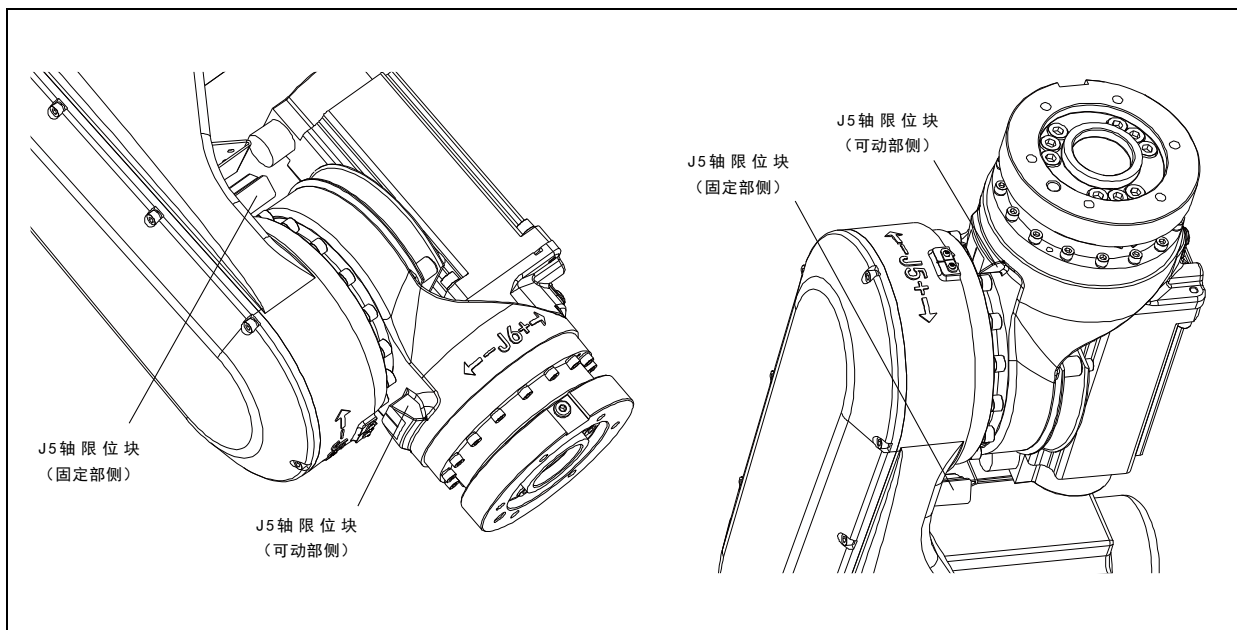


图 3.26 J5 轴机械式制动器位置 (ER170B-2650, ER220B-2650)

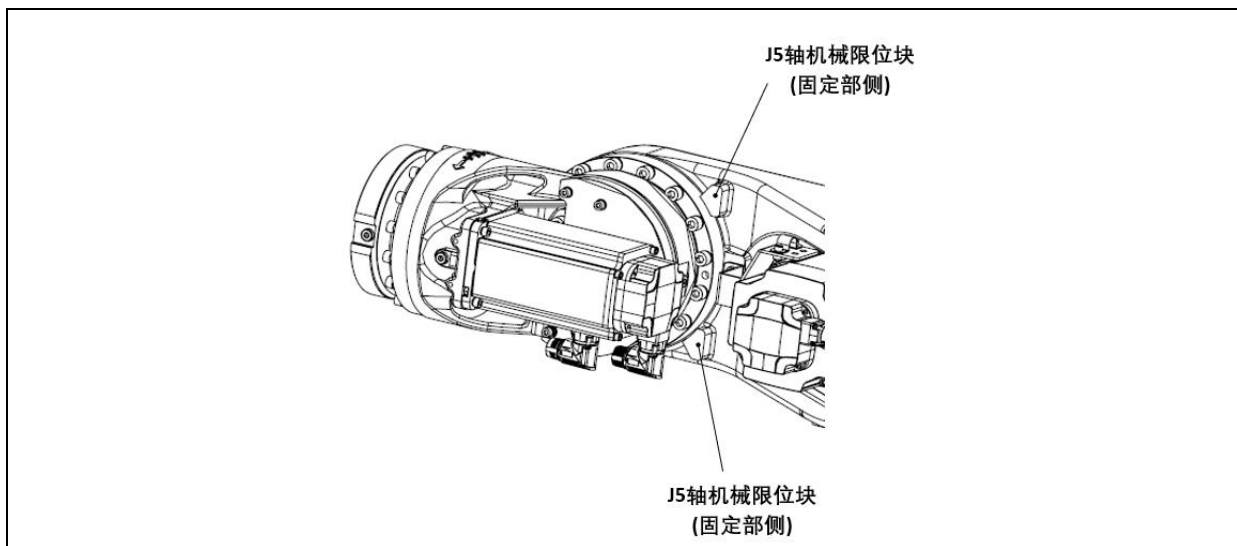


图 3.27 J5 轴机械式制动器位置 (ER220-3200, ER270-2850, ER280-3200)

可动范围的设定操作请参考操作手册。

3.4. 手腕部负载条件

机器人的负载能力（包括手爪和焊枪等的质量），随机器人的型号而定。请严格遵守对机器人的负载力矩和负载惯量的限制。



注意

超出最大负载能力使用时，可能会导致机器人运动性能变坏，并会缩短机器人使用寿命。

负载能力包括：手爪和焊枪、工具变换器、减震器等所有工具的总质量。一旦总质量超出最大负载能力，请务必向埃斯顿公司咨询。

关于负载力矩和负载惯量的计算，请参照“ESTUN 机器人承载能力核算表”。具体内容请咨询我司销售人员。

产品规格

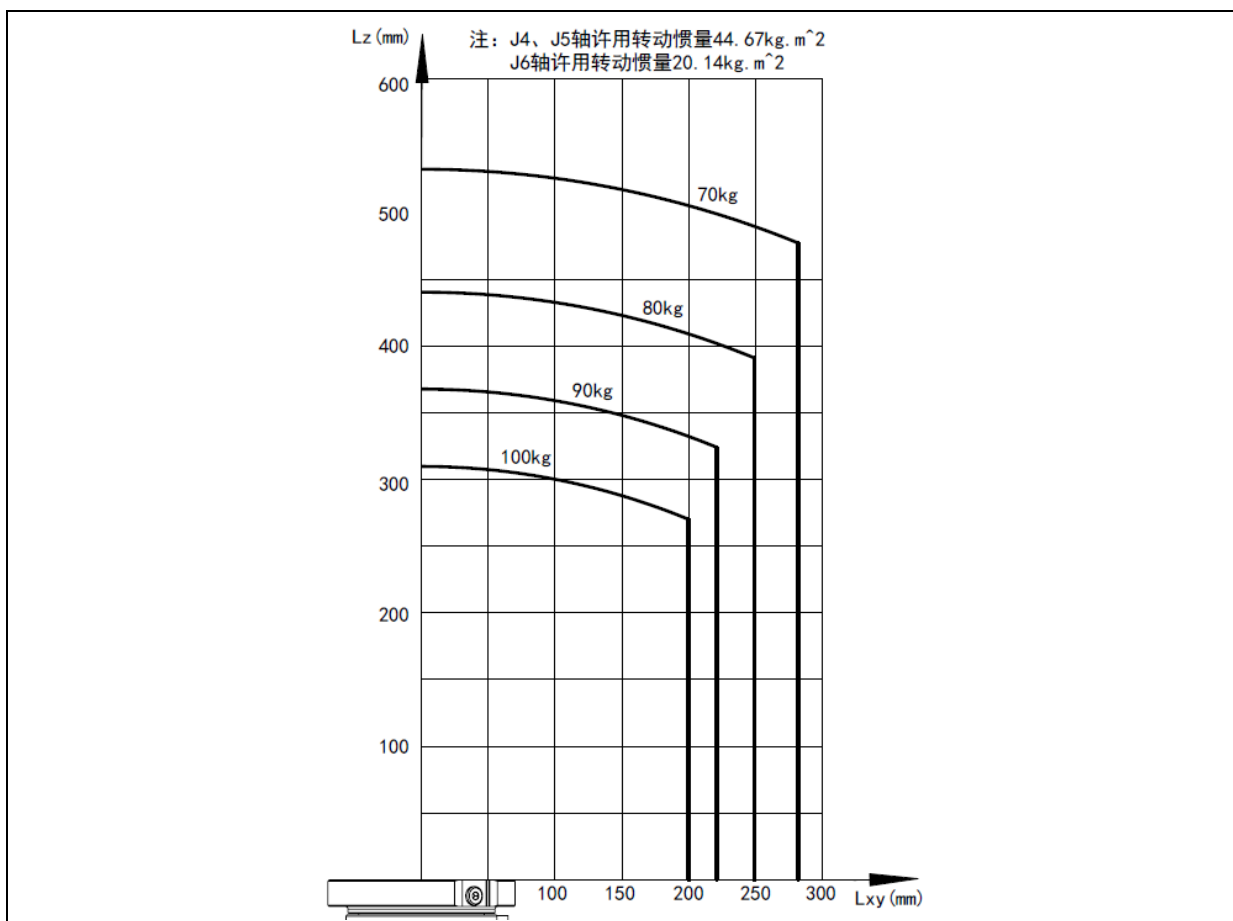


图 3.28 手腕部负载条件 (ER100B-3000, ER100B-3500-DW)

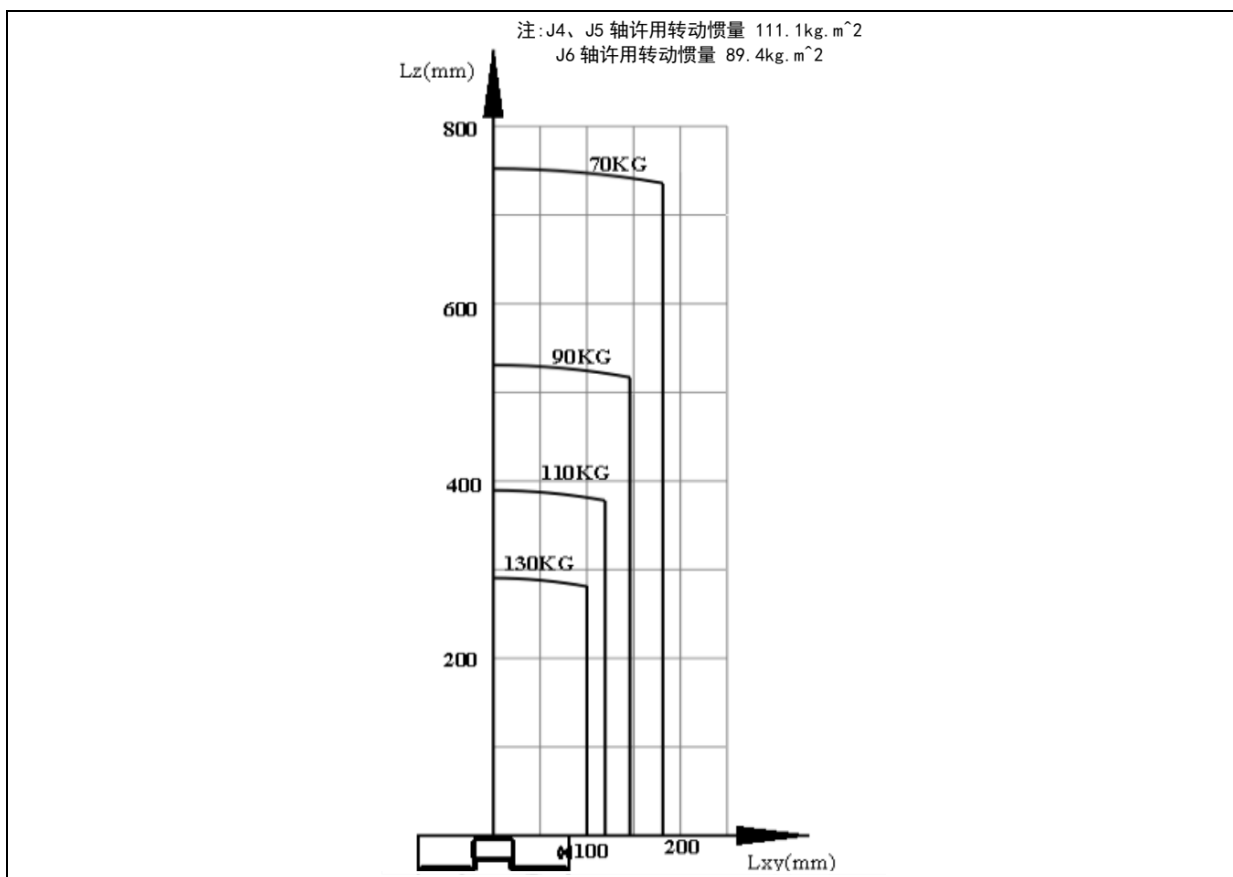


图 3.29 手腕部负载条件 (ER130B-3200)

产品规格

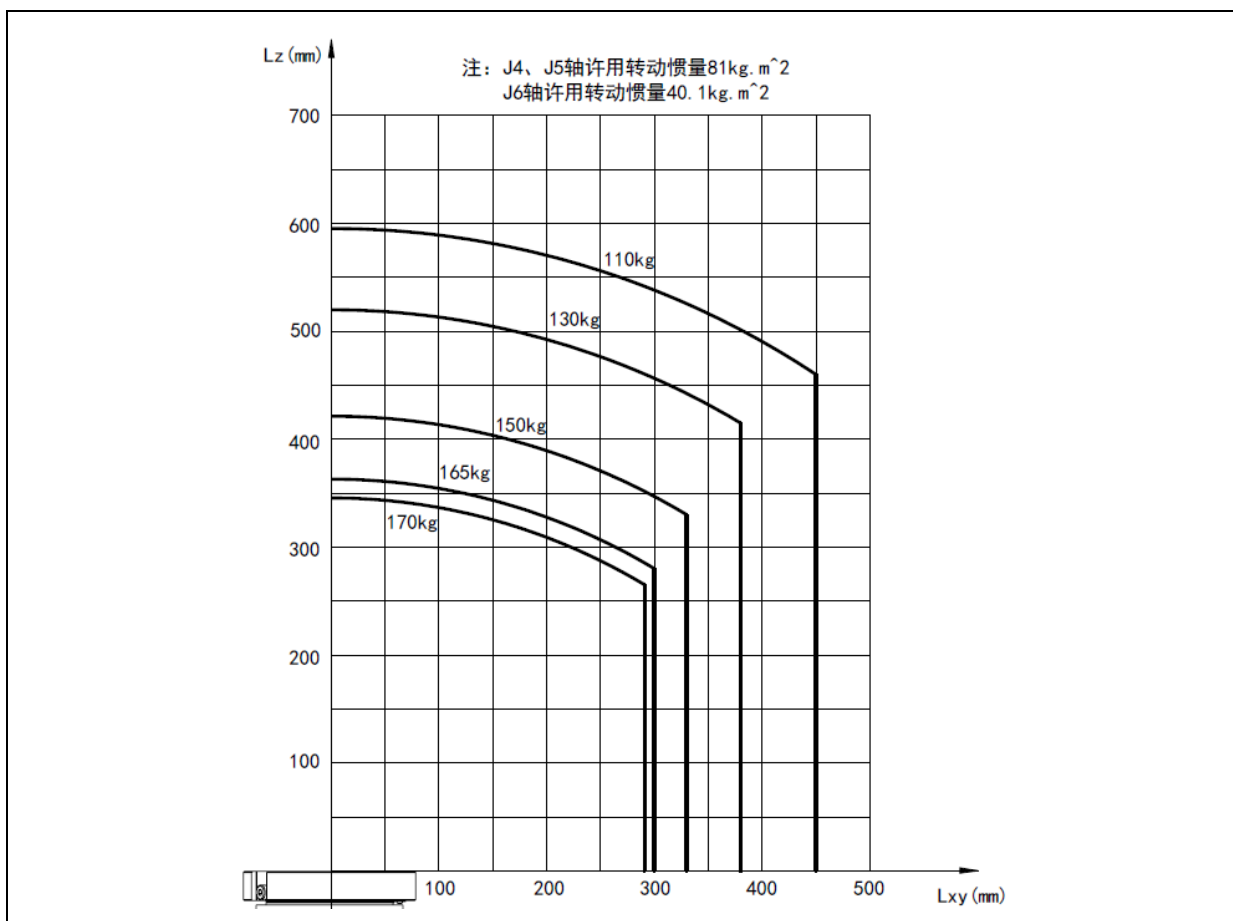


图 3.30 手腕部负载条件 (ER170B-2650)

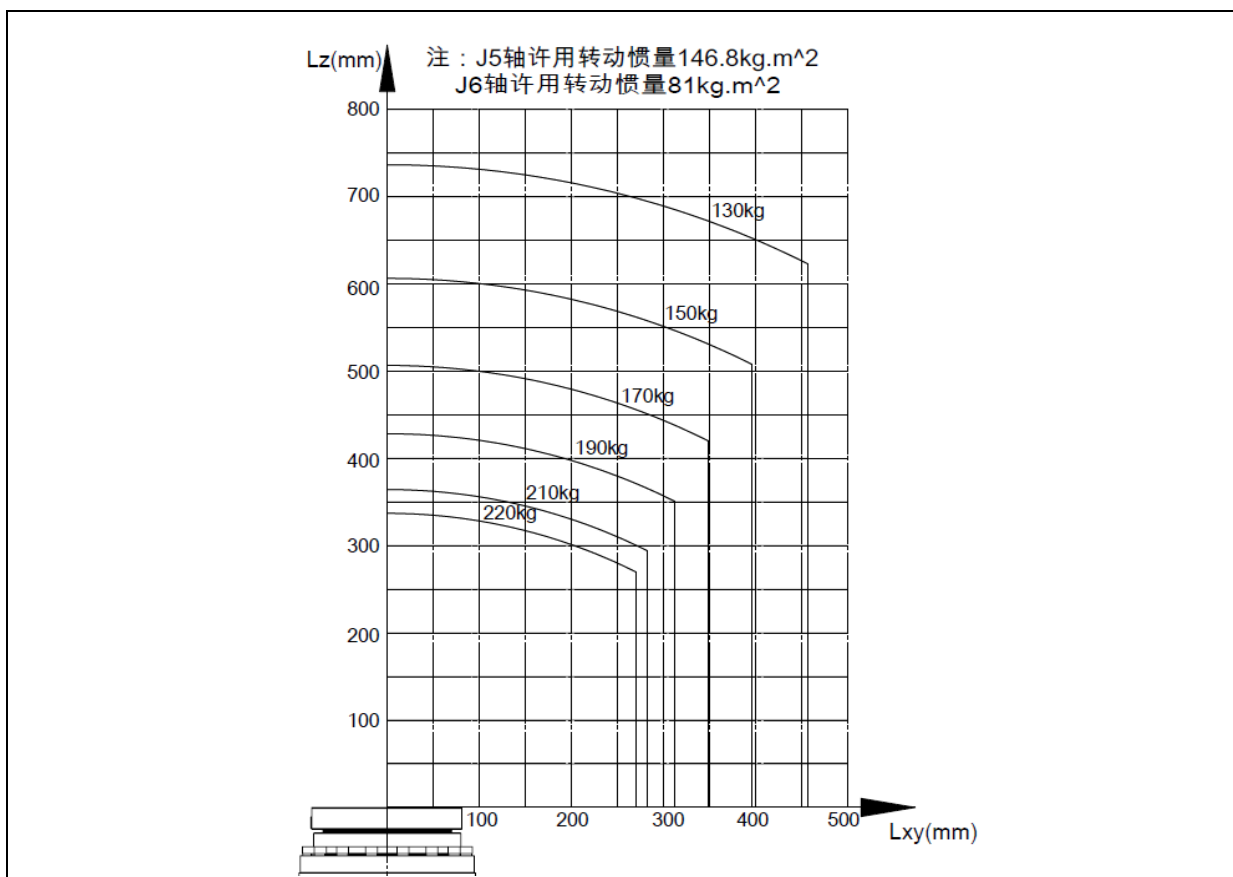


图 3.31 手腕部负载条件 (ER220B-2650)

产品规格

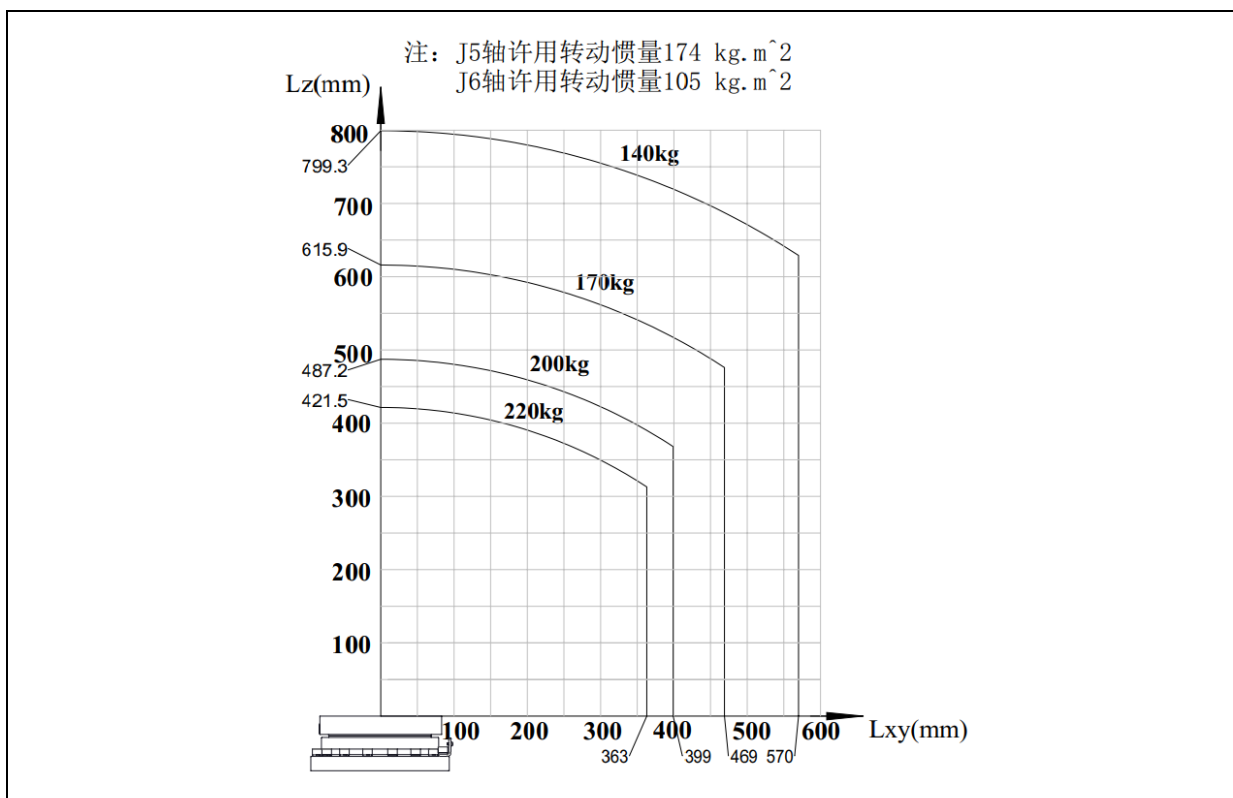


图 3.32 手腕部负载条件 (ER220-3200)

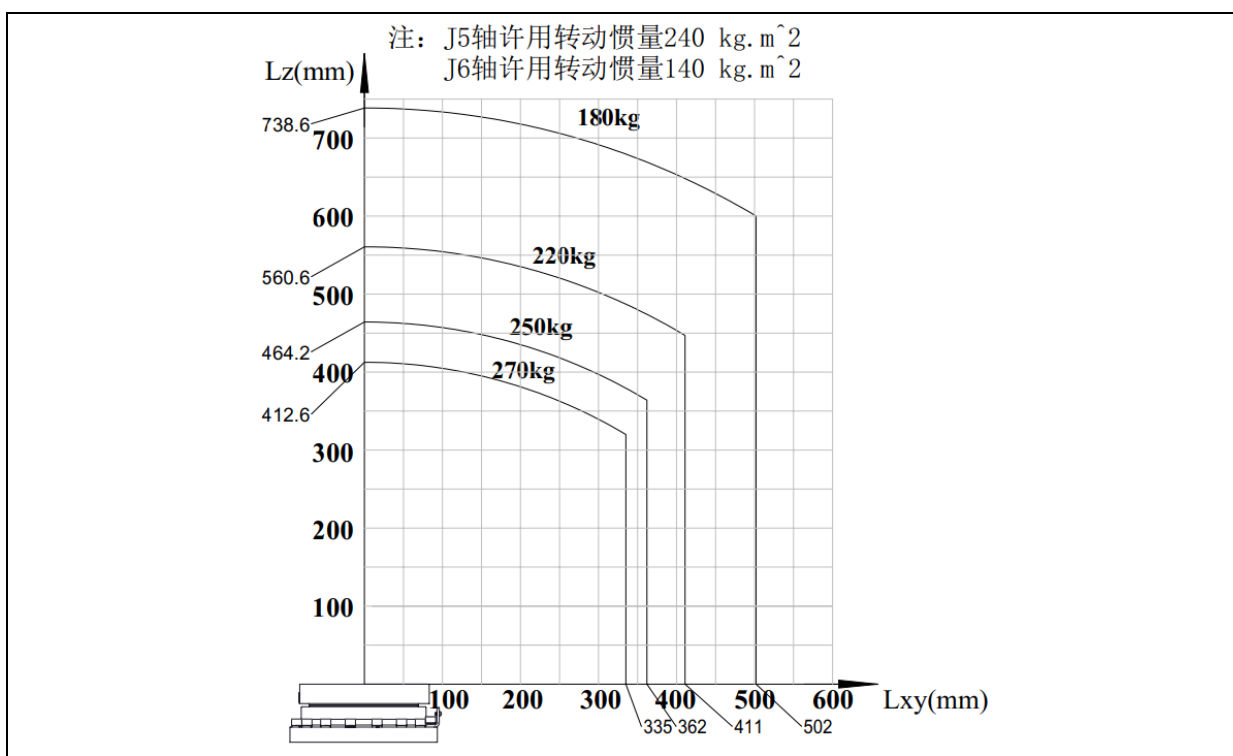


图 3.33 手腕部负载条件 (ER270-2850)

产品规格

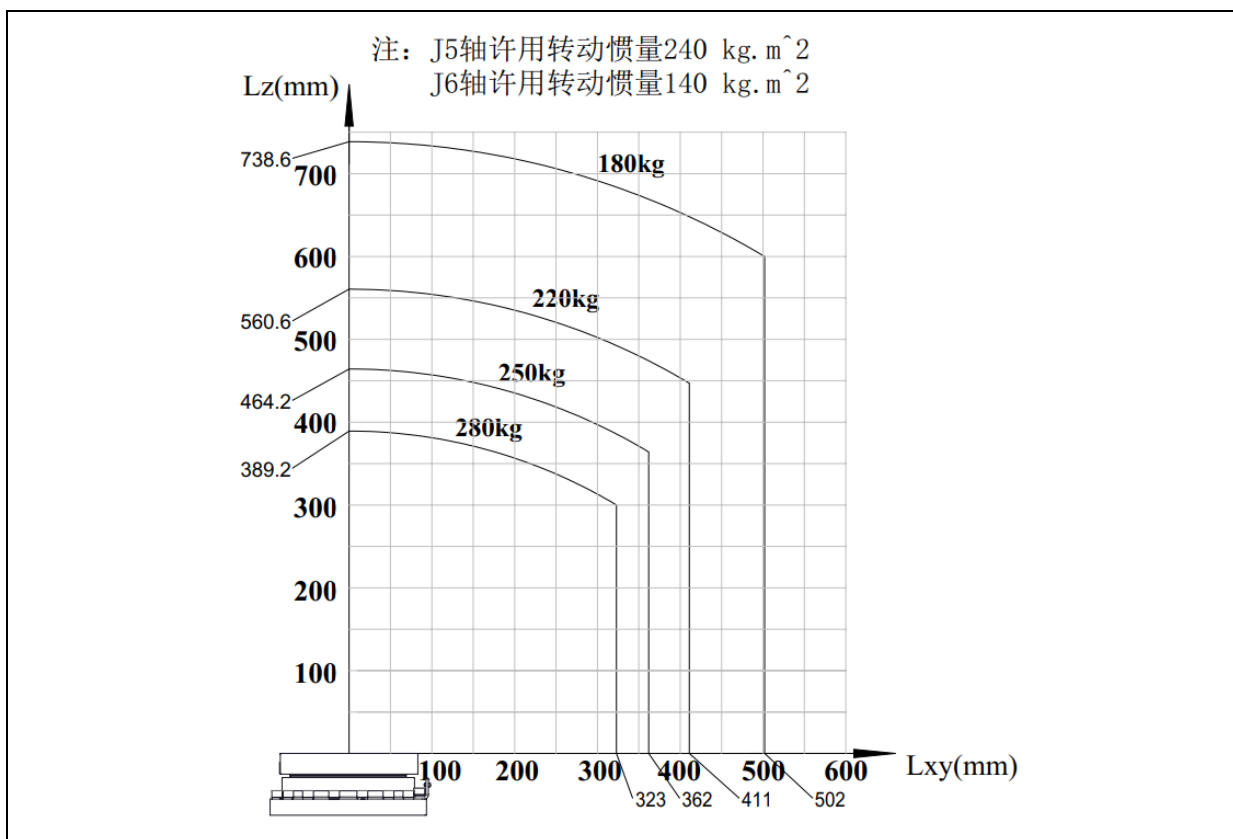


图 3.34 手腕部负载条件 (ER280-3200)

4. 安装设备

4.1. 末端法兰安装接口

本节介绍了机器人末端执行机构的安装面尺寸。所使用的螺钉及定位销，应充分考虑到螺孔和销孔深度后选择使用长度，并注意考虑螺钉及夹持器等零部件的防锈措施。

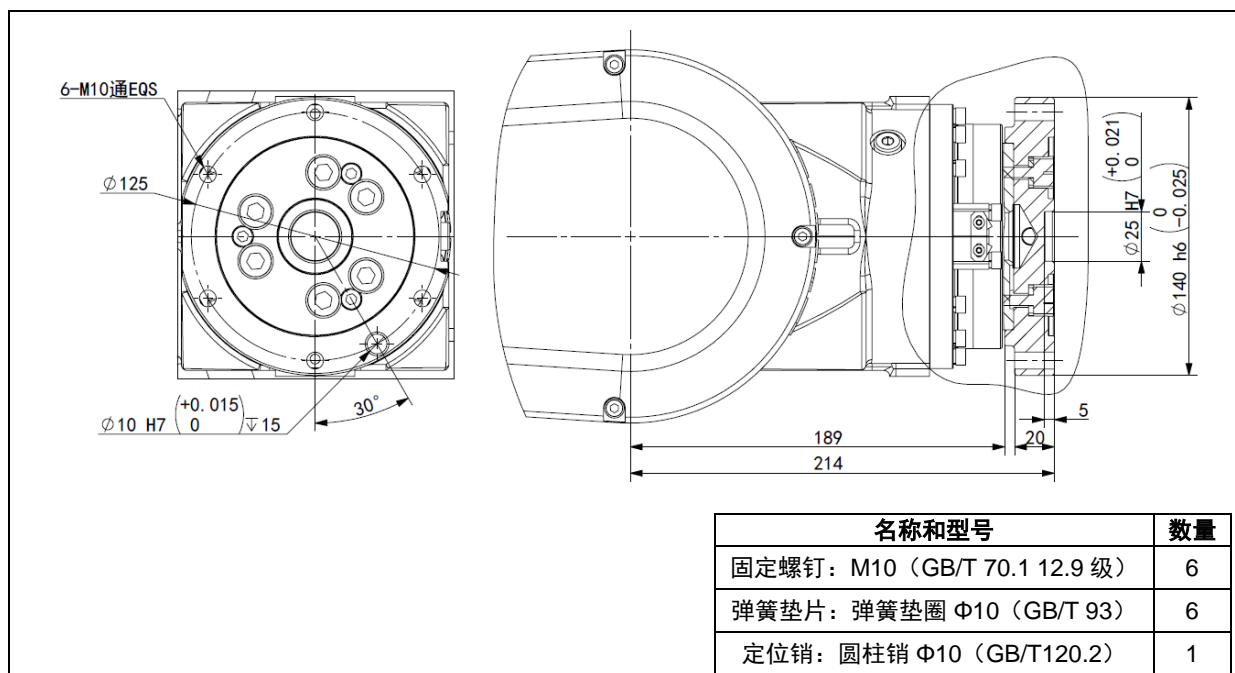


图 4.1 末端法兰安装接口 (ER100B-3000, ER100B-3500-DW)

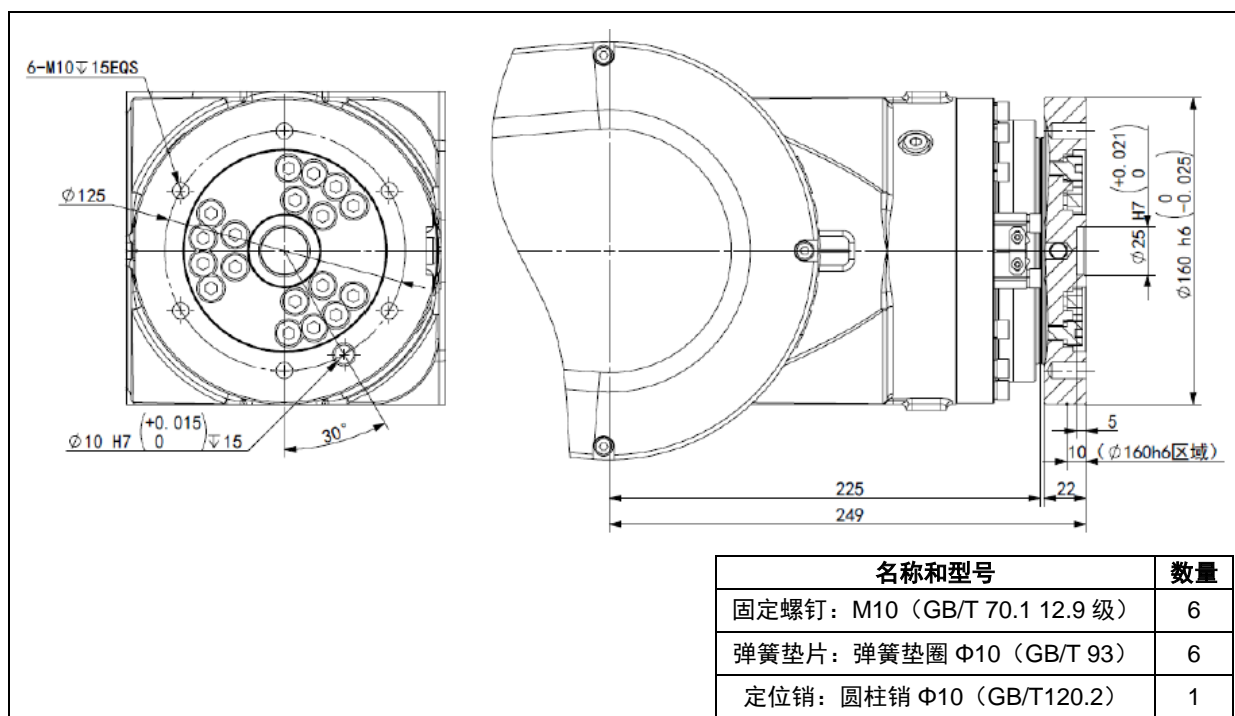


图 4.2 末端法兰安装接口 (ER130B-3200)

安装设备

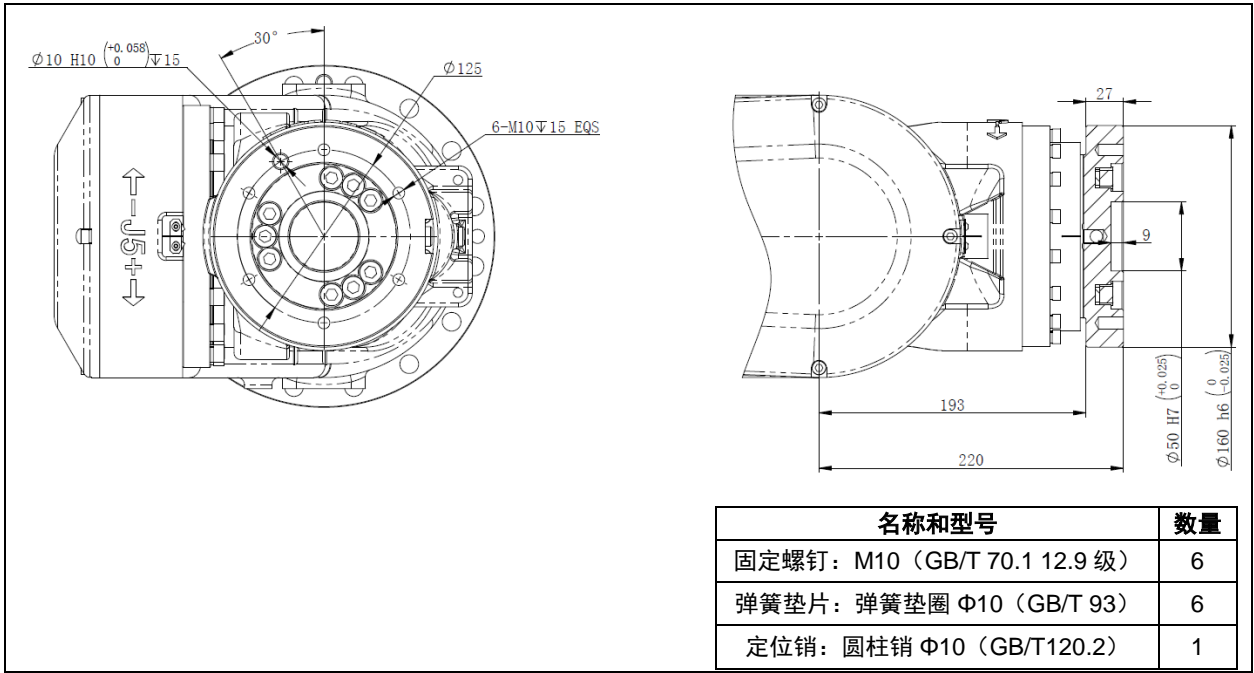


图 4.3 末端法兰安装接口 (ER170B-2650)

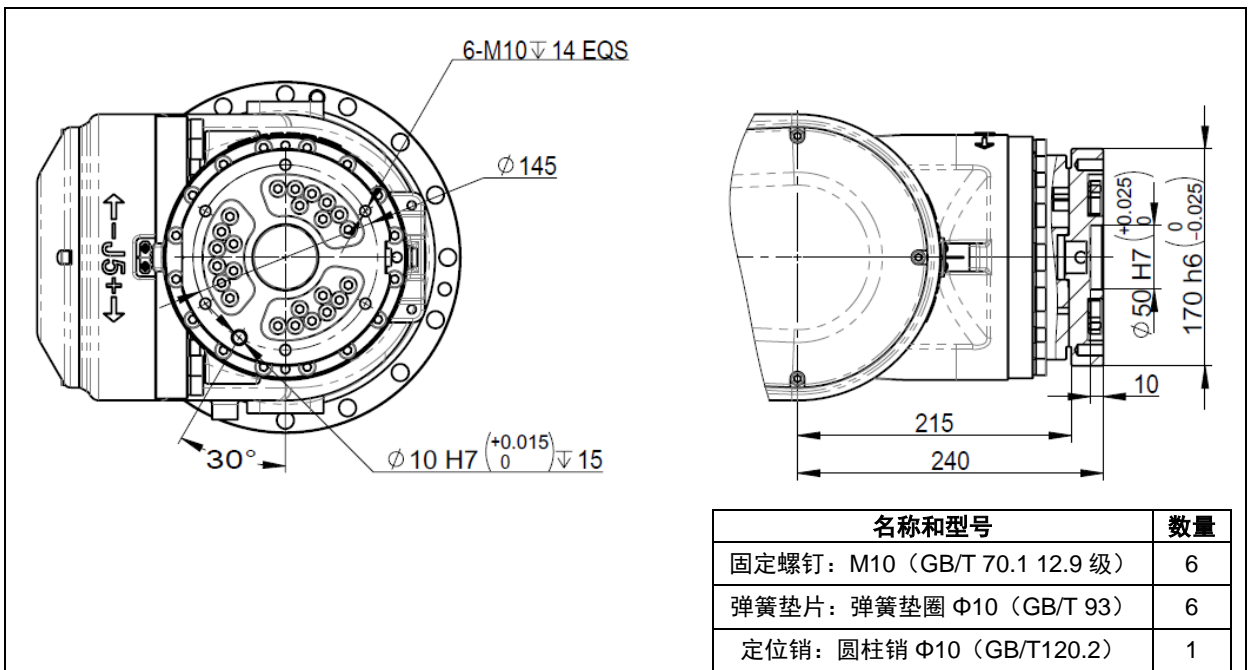


图 4.4 末端法兰安装接口 (ER220B-2650 ,ER220-3200,ER270-2850,ER280-3200)

4.2. 设备安装面尺寸

图中标出了设备安装用的螺孔位置。机器人在小臂部件顶部预留外部设备安装用螺纹孔。

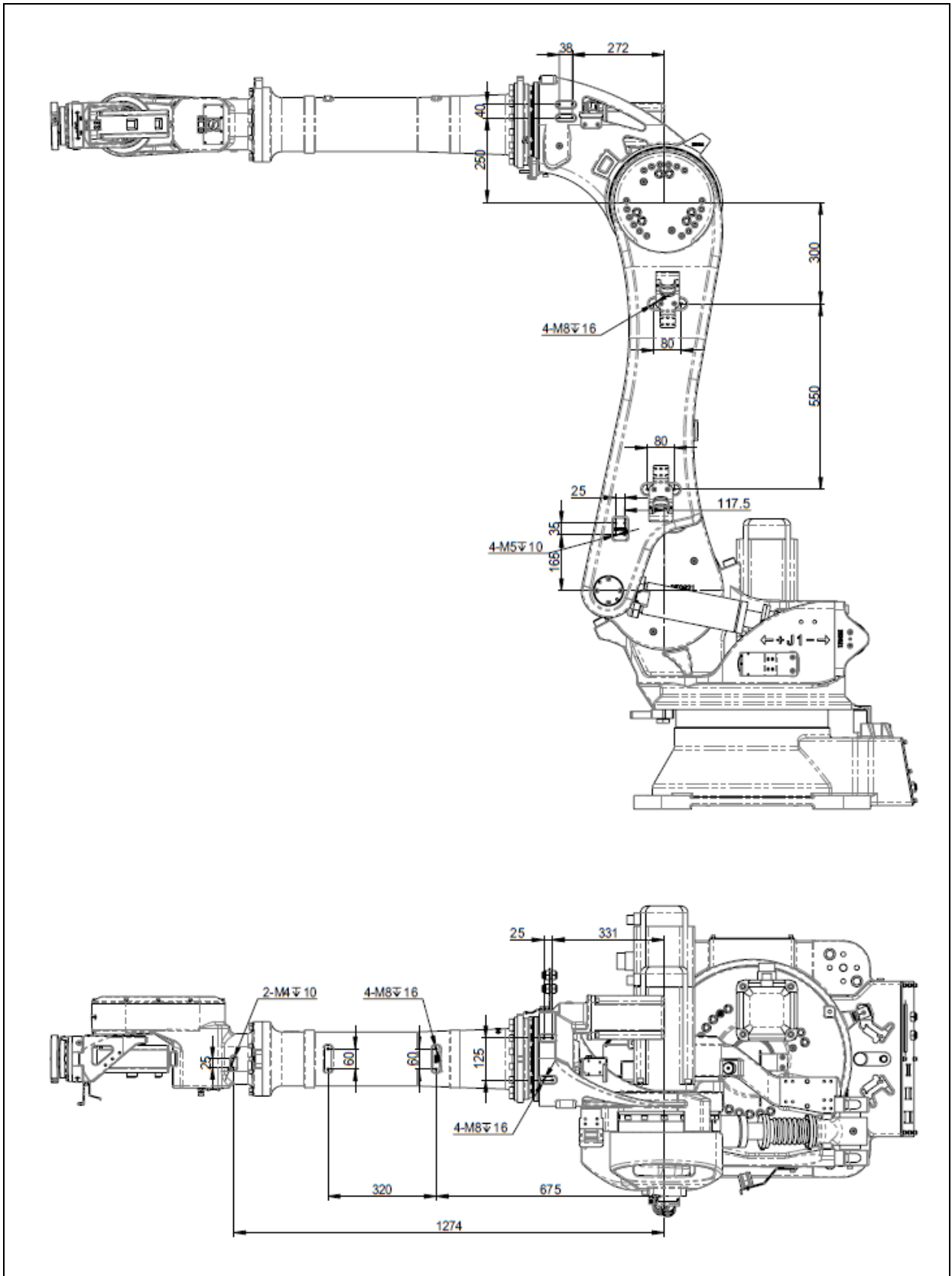


图 4.5 设备安装面尺寸 (ER100B-3000)

安装设备

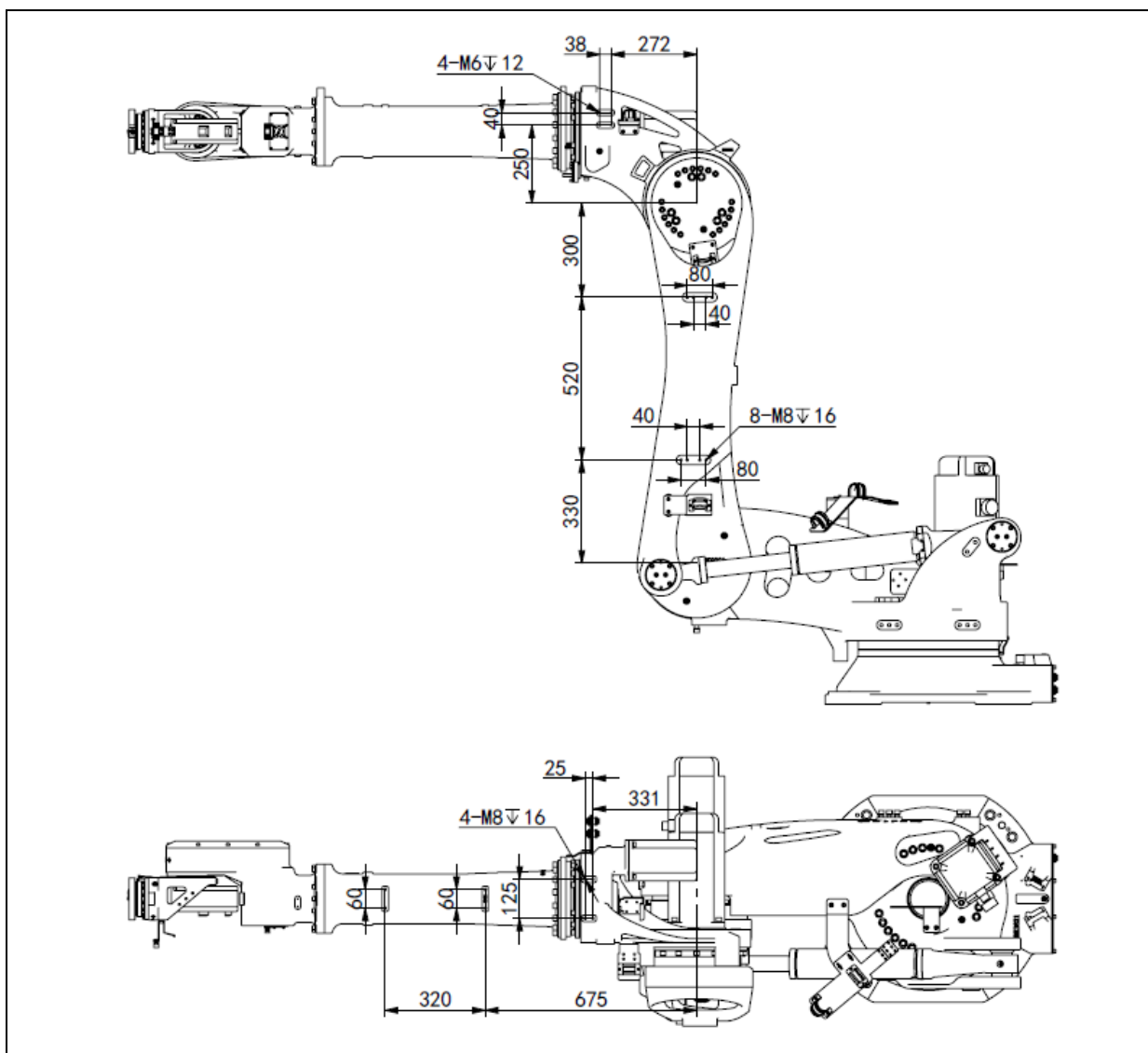


图 4.6 设备安装面尺寸 (ER100B-3500-DW)

安装设备

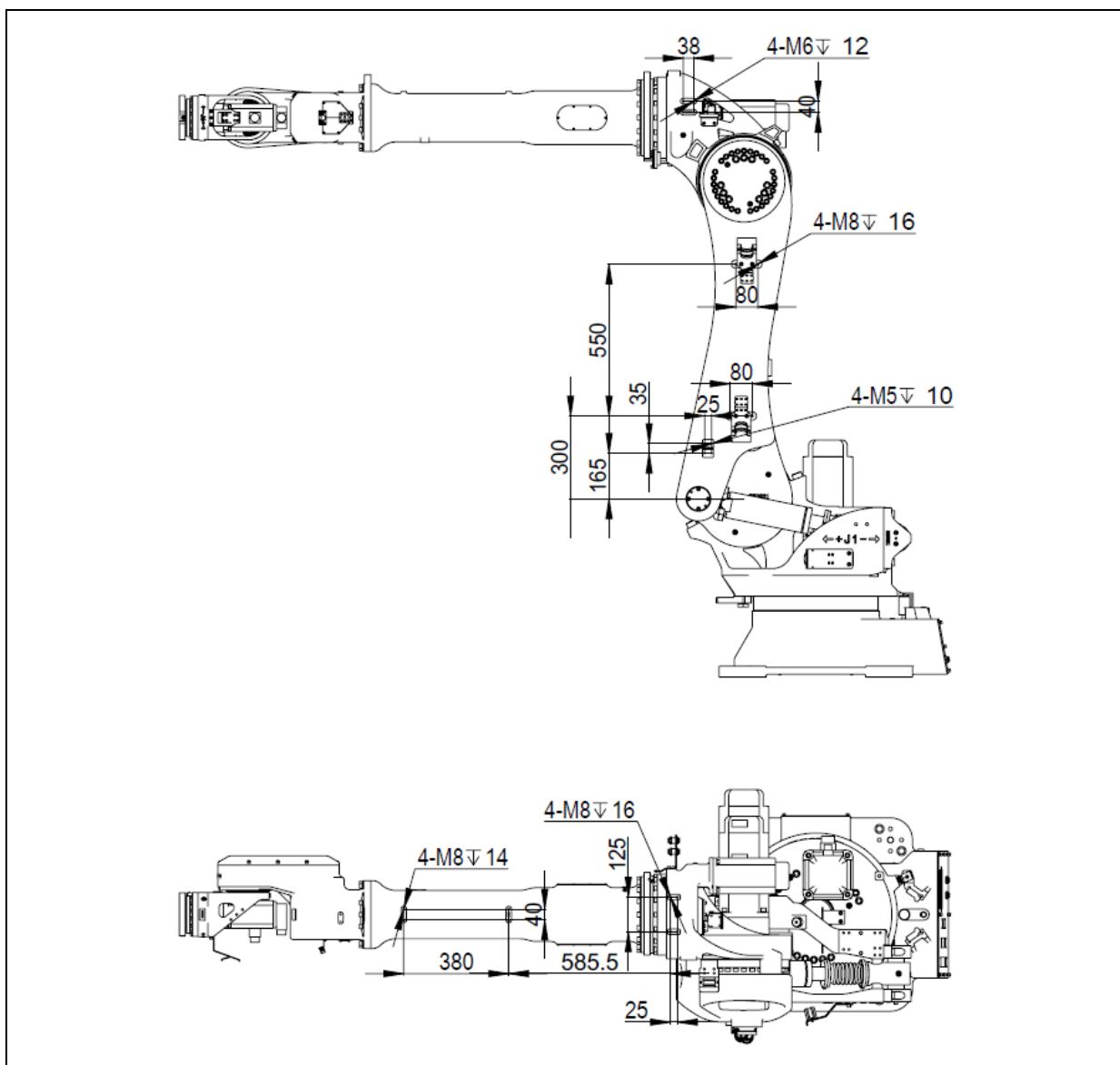


图 4.7 设备安装面尺寸 (ER130B-3200)

安装设备

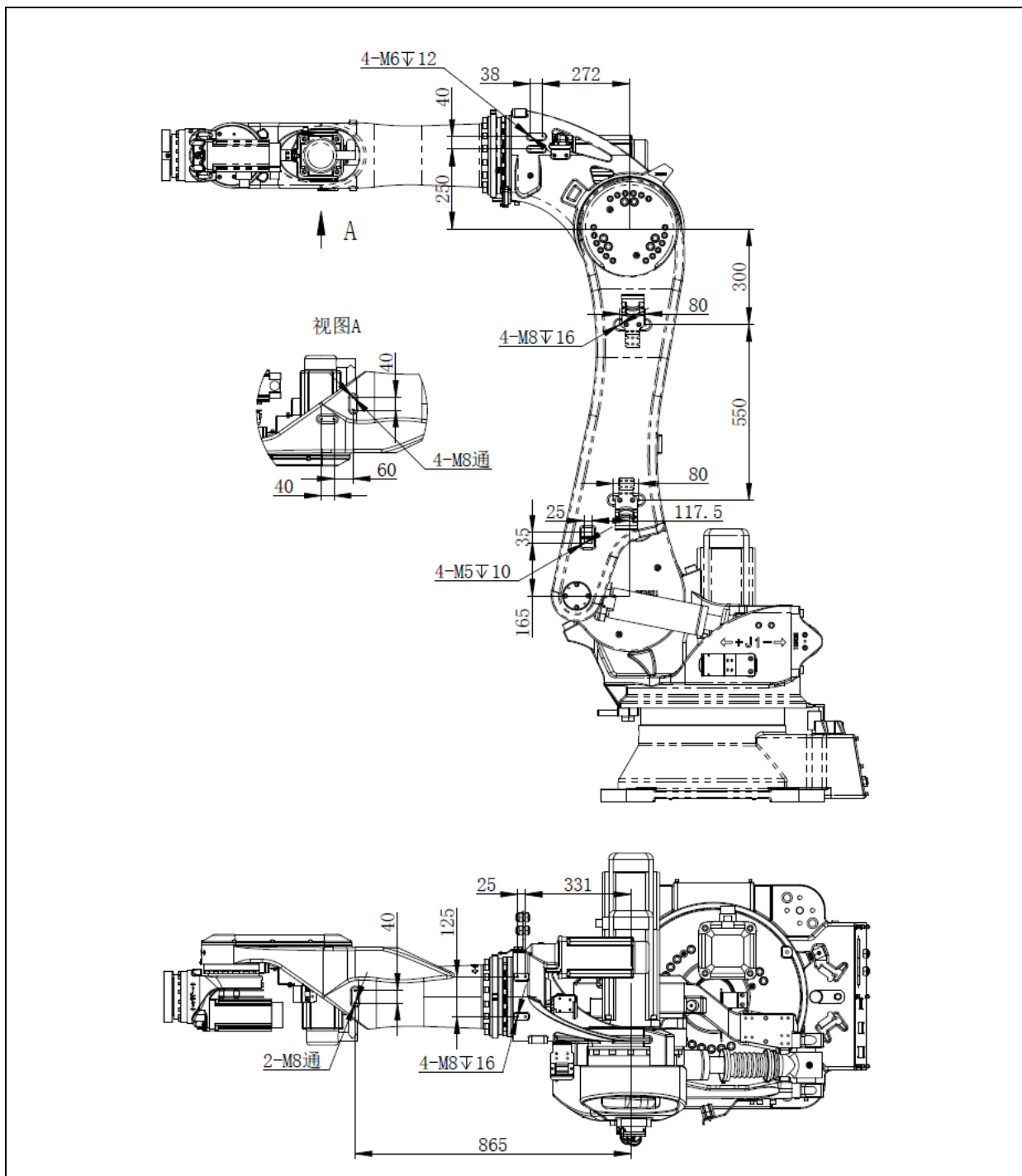


图 4.8 设备安装面尺寸 (ER170B-2650)

安装设备

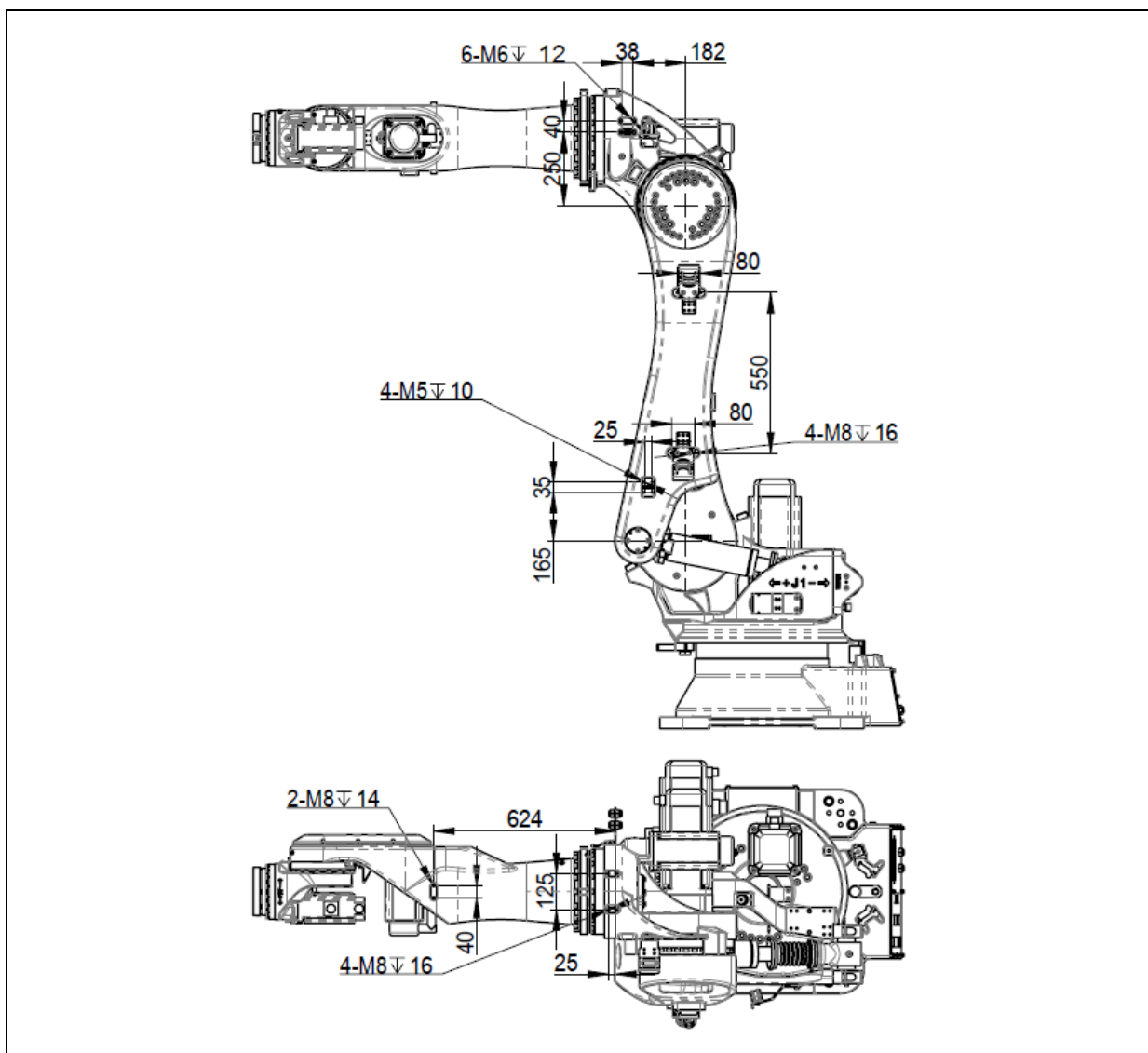


图 4.9 设备安装面尺寸 (ER220B-2650)

安装设备

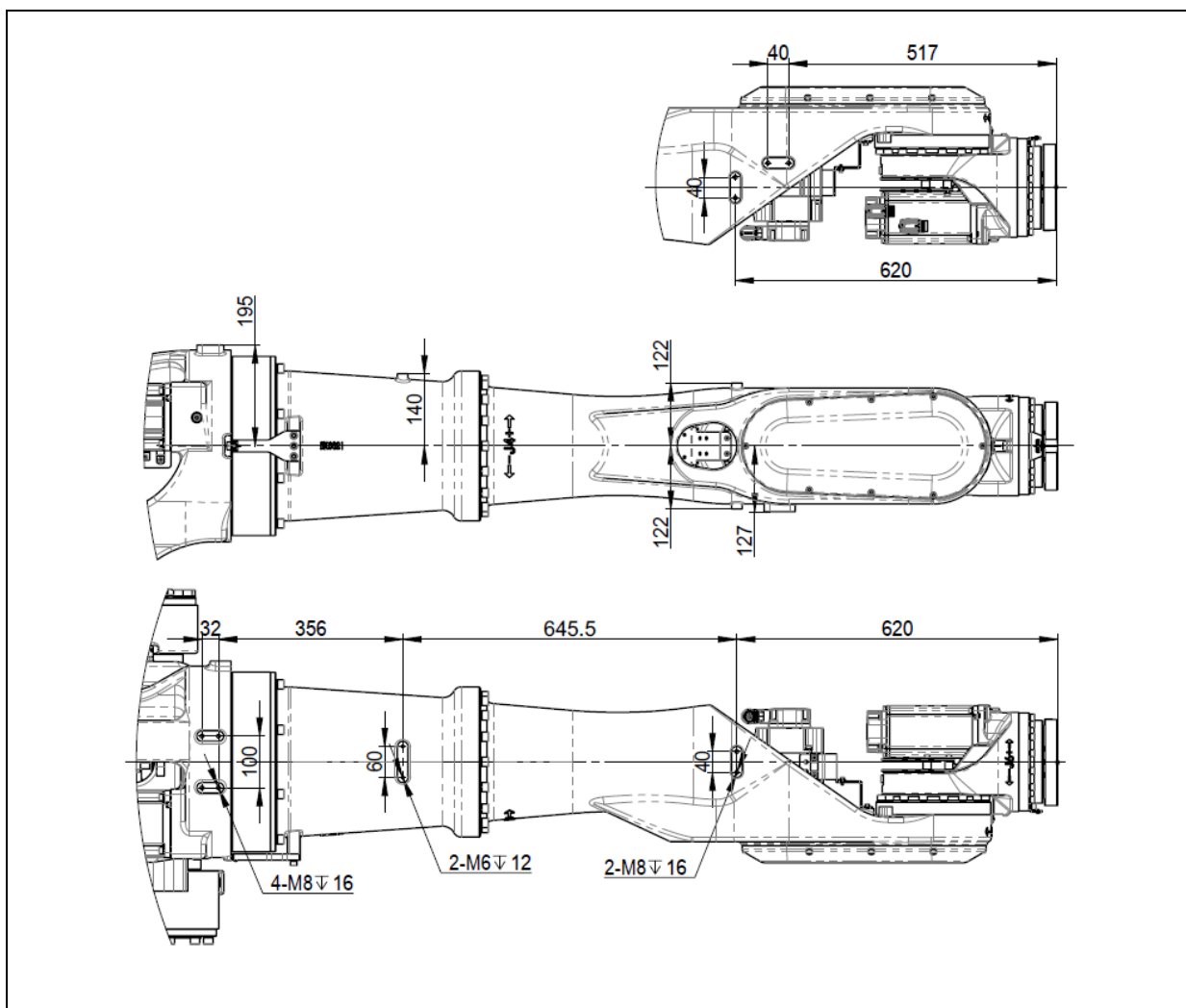


图 4.10 设备安装面尺寸 (ER220-3200,ER280-3200)

安装设备

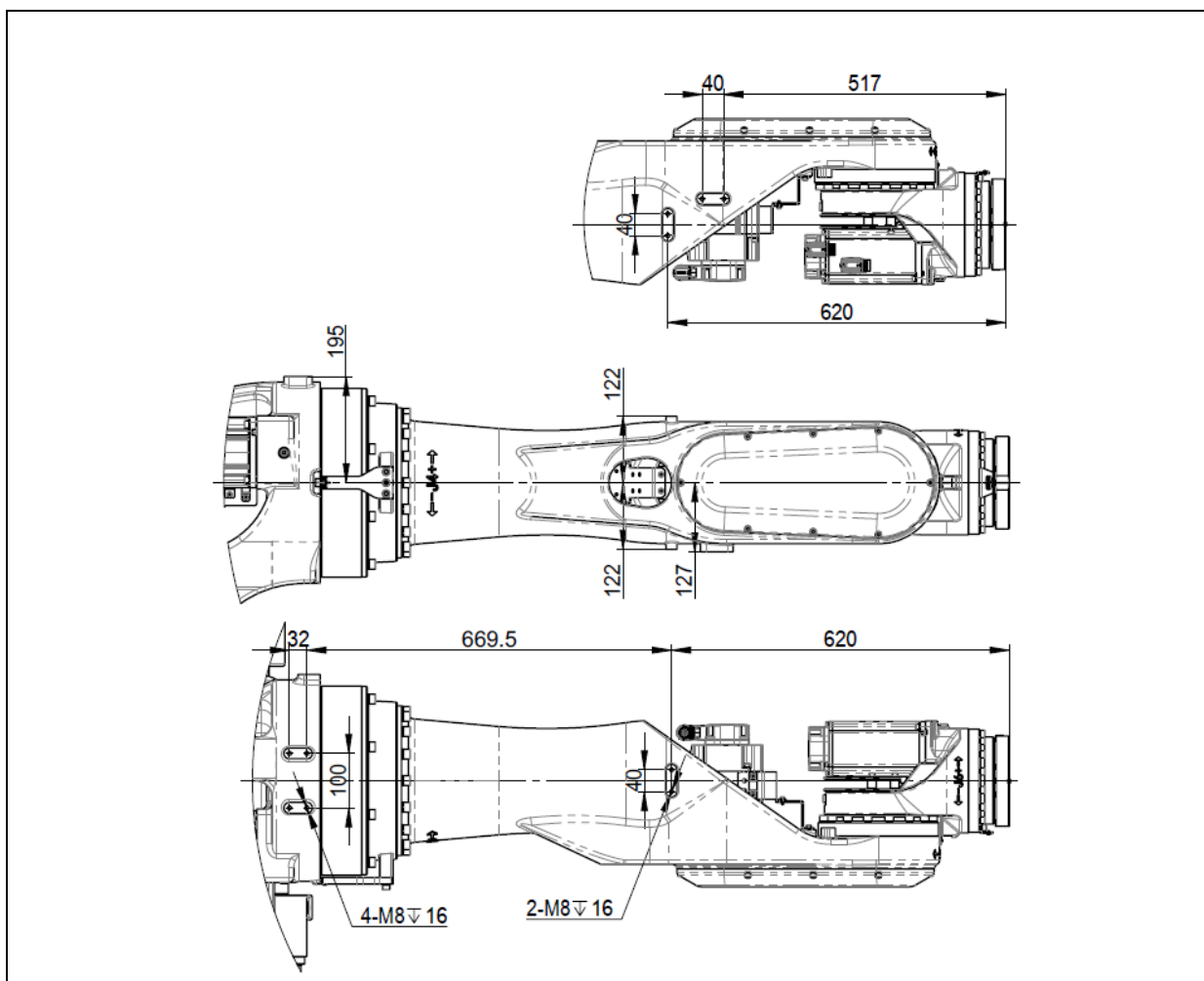


图 4.11 设备安装面尺寸 (ER270-2850)



注意

安装外部设备时应注意避免与机器人本体干涉，以免发生意外。

4.3. 外部管线

本系列机器人提供了通往末端执行机构的用来供应气压或液压的通路。

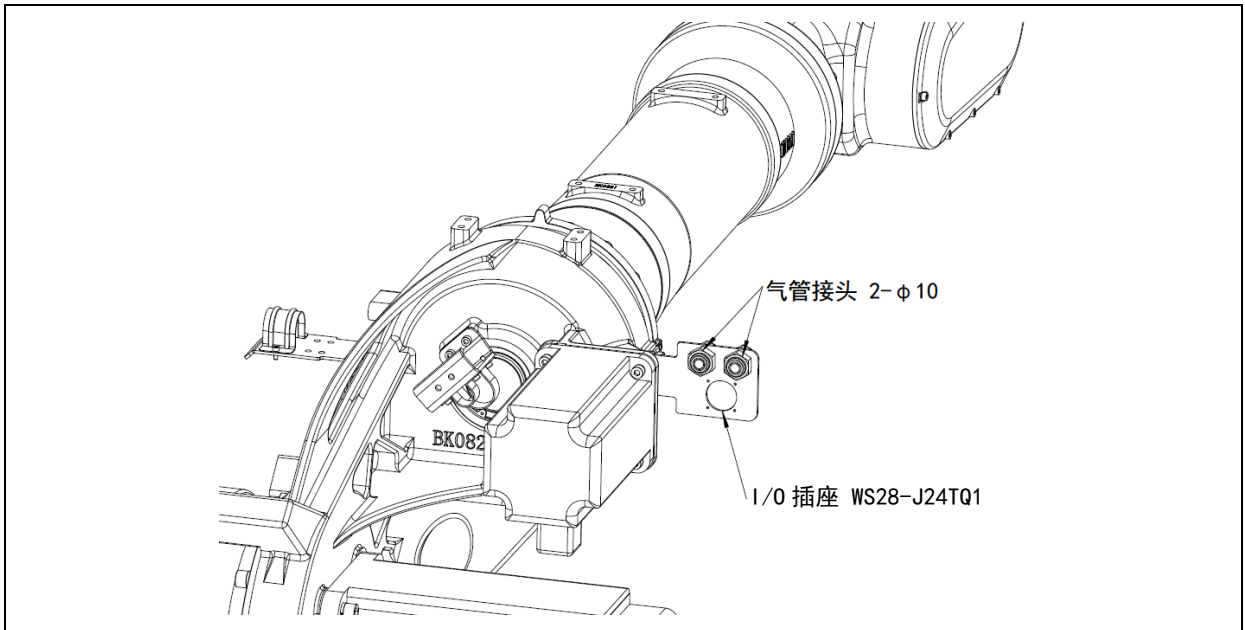


图 4.12 外部管线示意图 (ER100B-3000, ER130B-3200, ER170B-2650, ER220B-2650, ER100B-3500-DW)

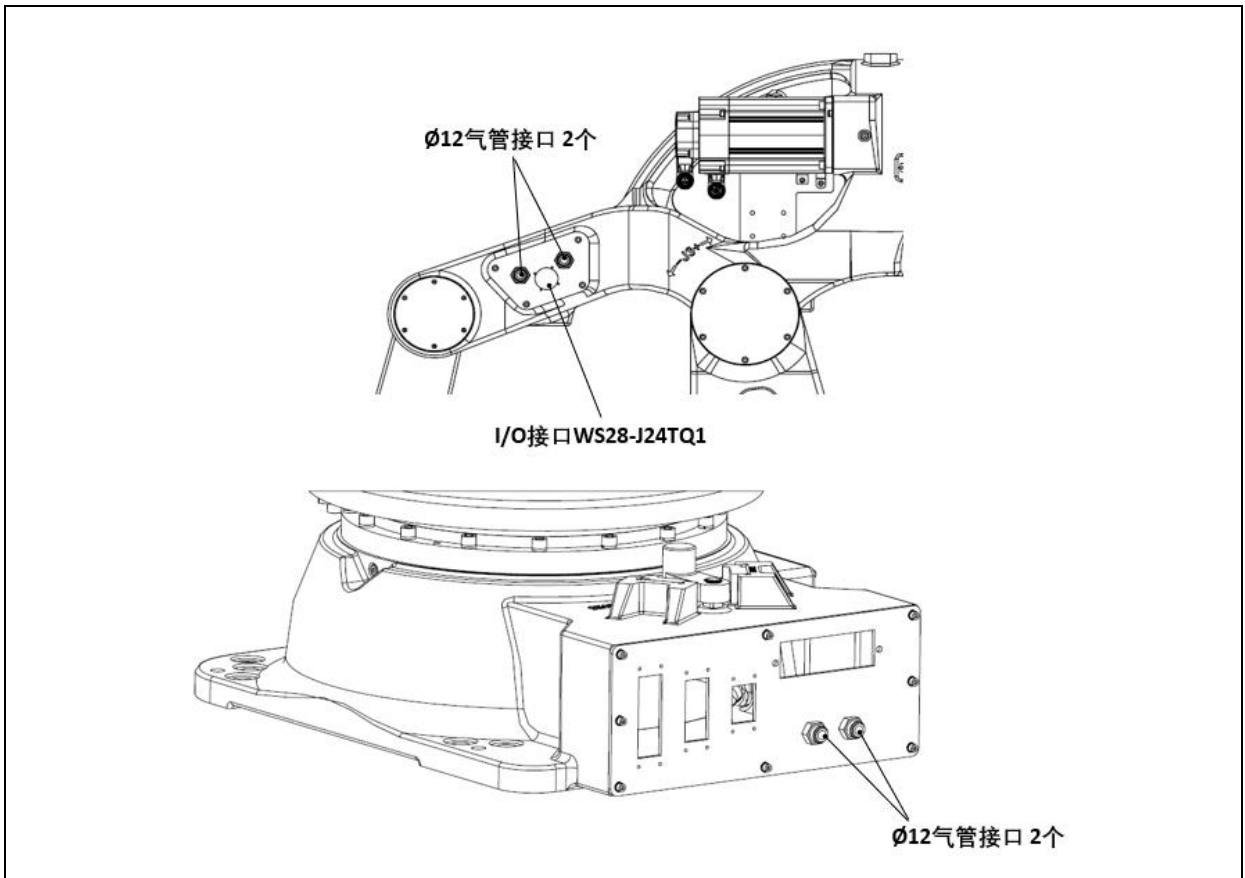


图 4.13 外部管线示意图 (ER220-3200, ER270-2850, ER280-3200)

5. 维护和维修

在执行所有的维护行为之前，都要认真阅读第一章关于安全注意事项。



注意

在机器人没有断电之前，不要进行任何维护行为。

5.1. 日常检修

在每天运转系统时，应就下列项目随时进行检修。

序号	检查项目	判定标准
1	渗油检查	检查是否有油份从机器人产品中渗出来。如有，请将其擦拭干净。
2	振动、异响检查	检查各传动机构是否有振动及异常噪音。如有，请参照 7.2 节的方法处理。
3	定位精度检查	检查是否与上次的示教位置偏离，停止位置是否出现偏差。
4	控制柜风冷检查	检查控制柜后侧风扇是否通风顺畅，有无异响。
5	外围线缆固定件检查	是否完整齐全，有无磨损，有无锈蚀。
6	外围电气附件检查	检查机器人外部线路连接是否正常，有无破损，按钮是否正常。
7	警告的检查	确认在示教器警告画面上有无出现警告。如有，请参照报警代码列表处理。

5.2. 定期检修·定期维修


以规定的运转周期或运转累计时间为大致间隔标准进行检修和维修。执行定期维护步骤，能够保持机器人的最佳性能。定期检修及维修可由用户按照下表自行操作，也可联系我公司专业人员提供服务。

检修·维修周期 (运转期间、运转累计时间)						检修·维修项目	检修要领、处置和维修要领
1个月 320h	3个月 960h	1年 3840h	1.5年 5760h	3年 11520h	4年 15360h		
<input type="radio"/>	<input type="radio"/>					控制装置通气口的清洁	控制装置的通气口上粘附大量灰尘时，应将其清除掉。
	<input type="radio"/>					外伤，油漆脱落的确认	请确认机器人是否有由于跟外围设备发生干涉而产生的外伤或者油漆脱落。如果有发生干涉的情况，要排除原因。另外，如果由于干涉产生的损坏比较大以至于影响使用的时候，需要对相应部件进行更换。
<input type="radio"/>	<input type="radio"/>					电缆保护套损坏的确认	请确认机构部内电缆的电缆保护套是否有孔或者撕破等的损坏。有损坏的时候，需要对电缆保护套进行更换。如果是与外围设备等的接触导致电缆保护套的损坏的情况，要排除原因。
	<input type="radio"/>					气弹簧的检查	检测气弹簧缸体内气压是否正常、活塞杆是否有磨损痕迹。
	<input type="radio"/>					沾水的确认	请检查机器人上是否溅上水或者切削的油液体。溅上水或者切削油的时候，要排除原因，擦掉液体。

维护和维修

	○ 只有首次	○				示教器、控制柜连接电缆、机器人连接电缆有无损坏的确认	请检查示教器、控制柜连接电缆、机器人连接电缆是否过度扭曲，有无损伤。有损坏的时候，对该电缆进行更换。
○ 只有首次		○				机器人内电缆（可动部分）的损坏的确认	请观察机器人电缆的可动部分，检查电缆的包覆有无损伤，是否发生局部弯曲或扭曲。
	○ 只有首次	○				末端执行器（机械手）电缆的损坏的确认	请检查末端执行器电缆是否过度扭曲，有无损伤。有损坏的时候，对该电缆进行更换。
	○ 只有首次	○				各轴电机的连接器，其他的外露连接器的松动的确认	请检查各轴电机的连接器和其他的外露的连接器是否松动。
	○ 只有首次	○				末端执行器安装螺栓的紧固	请拧紧末端执行器安装螺栓。
	○ 只有首次	○				外部主要螺栓的紧固	请紧固机器人安装螺栓、检修等松脱的螺栓和露出在机器人外部的螺栓。螺栓的拧紧力矩，请参照附录 A 螺钉拧紧扭矩表。 有的螺栓上涂敷有防松接合剂。在用建议拧紧力矩以上的力矩紧固时，恐会导致防松接合剂剥落，所以务必使用建议拧紧力矩加以紧固。
	○ 只有首次	○				机械式制动器的确认	请确认机械式制动器是否有外伤、变形等碰撞的痕迹，制动器固定螺栓是否有松动。
	○ 只有首次	○				飞溅，切削屑，灰尘等的清洁	请检查机器人本体是否有飞溅，切削屑，灰尘等的附着或者堆积。有堆积物的时候清洁。机器人的可动部分（各关节、平衡缸杆、平衡缸前/后支持部、电缆保护套）特别注意清洁。
	○ 只有首次	○				冷却用风扇的动作确认	（把冷却用风扇安装到各轴电机上的时候） 请确认冷却用风扇是否正常工作。冷却用风扇不动作的时候进行更换。
		○				机器人本体电池的更换	请对机器人本体电池进行更换。
				○		各轴减速机的润滑油更换	请对各轴减速机的润滑油进行更换。
					○	机器人内部电缆的更换	请对机器人内部电缆进行更换。关于更换方法，请向我公司咨询。

5.2.1. 气弹簧的检查

 注意	<p>在检查气弹簧之前，请务必断开控制器电源及外部电源。设置醒目标志牌，防止作业人员或其他人员意外打开电源，避免不可预测的触电事故。</p> <p>在氮气弹簧不能保持压力时或氮气弹簧活塞轴出现磨损时更换氮气弹簧。如需更换氮气弹簧，请及时与本公司技术服务人员联系。</p>
-------------------------------------------------------------------------------------------	-----------------------------------------------------------------------------------------------------------------------------------------

可通过两种方式检查气弹簧是否存在问题：

方法一：通过 J2 轴电机静态负载率间接判断气弹簧的气压状态。

表 5.1 J2 轴静态负载率参考值

机型	方位	负载率（空载）	负载率（满载）
ER100B-3000	J2: 47°, J3: -38.82°, J4: 0°, J5: -30.56°, J6: 负载竖直	2.3±5%	52.8±5%
ER100B-3500-DW	J2:82° , J3: -73.82° , J4:0° , J5: -30.08° , J6: 负载竖直	15.3%±5%	76.8±5%
ER130B-3200	J2: 50° , J3: -42.7° , J5: -33.36°	17.4%±5%	87.7%±5%
ER170B-2650	J2: 47°, J3: -36.53°, J4: 0°, J5:-39.57°, J6: 负载竖直	4.1±5%	89.6±5%
ER220B-2650	J2: 0°, J3: 0, J4: 0°, J5:0°, J6: 负载竖直	7.4±5%	67.2±5%

方法二：通过气压表检查。本机器人需使用气压表检查气弹簧，气压表型号为 GA3500。

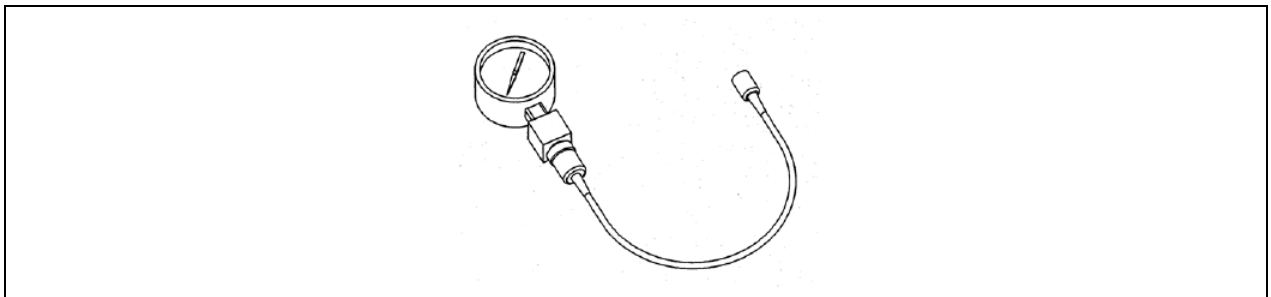


图 5.1 气压表示意图

机器人气弹簧气压的检查步骤：

- a) 将机器人 J2 关节调节至 0°，然后关断电源；
- b) 取下气弹簧充气口盖板及螺塞；

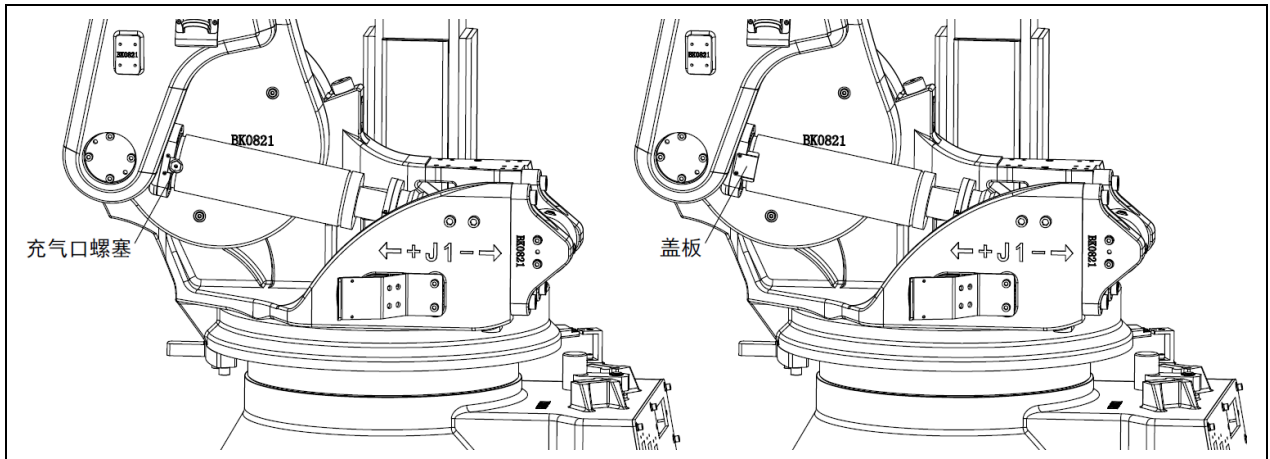


图 5.2 气弹簧检查示意图（ER100B-3000, ER130B-3200, ER170B-2650, ER220B-2650）

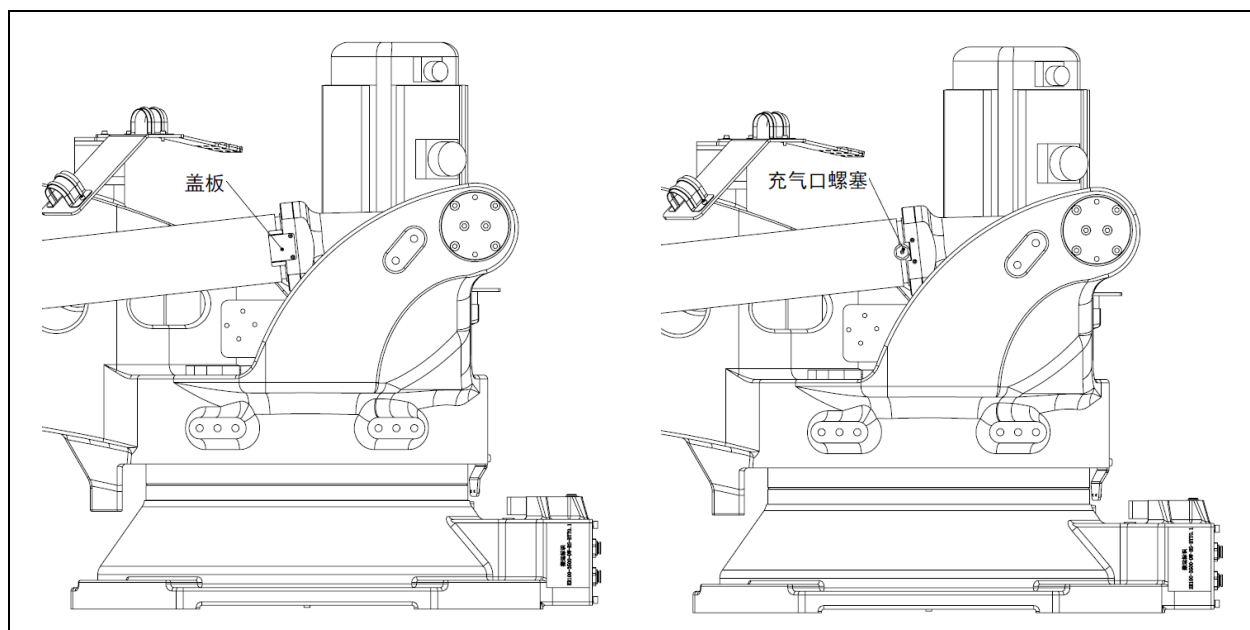


图 5.3 气弹簧检查示意图 (ER100B-3500-DW)

- c) 在充气口安装气压检测装置，在下表中显示规定的气压；
- d) 确认气压后拆除检测装置，并将螺塞及盖板装回。

表 5.2 相对于气弹簧表面温度的规定气压值 (ER100B-3000、ER130B-3200、ER170B-2650)

表面温度 J2 轴角度	0°C	5°C	10°C	15°C	20°C	25°C	30°C	35°C	40°C
0°	12.80MPa	13.04MPa	13.27MPa	13.51MPa	13.74MPa	13.97MPa	14.21MPa	14.44MPa	14.68MPa

表 5.3 相对于气弹簧表面温度的规定气压值 (ER220B-2650)

表面温度 J2 轴角度	0°C	5°C	10°C	15°C	20°C	25°C	30°C	35°C	40°C
0°	13.74MPa	14.00MPa	14.25MPa	14.5MPa	14.75MPa	15.00MPa	15.25MPa	15.50MPa	15.76MPa

表 5.4 相对于气弹簧表面温度的规定气压值 (ER100B-3500-DW)

表面温度 J2 轴角度	0°C	5°C	10°C	15°C	20°C	25°C	30°C	35°C	40°C
0°	12.36MPa	12.59MPa	12.82MPa	13.04MPa	13.27MPa	13.50MPa	13.72MPa	13.95MPa	14.18MPa



每次确认气压时，内压将降低 0.05MPa。确认次数约 6 次时，请充气。

注意

5.3. 传动带的调整

本系列机器人 J5 轴采用同步带传动，同步带在使用一段时间过后，皮带张紧度容易降低，这时需要张紧，本节主要介绍如何张紧 J5 轴同步带。



同步带如果不及时张紧，机器人精度将得不到保证，同时影响同步带使用寿命；张紧同步带时要控制张紧度，过度的张紧同样会影响同步带寿命。

危险

维护和维修

J5 轴张紧同步带步骤:

1. 拆卸小臂右盖板内六角圆柱头螺钉 M6X16，取下小臂右盖板放置在存放区；
2. 松开 J5 轴电机安装板上的内六角螺钉 M8X30；
3. 调节安装板下方的调节装置，主要调节 M6 螺母，使螺杆顶紧 J5 轴电机安装板；
4. 在同步带侧面测试同步带张紧度，使同步带张紧度合适（具体范围见下表）；
5. 拧紧固定电机安装板的内六角螺钉（ER100B-3000、ER130B-3200、ER170B-2650、ER220B-2650、ER100B-3500-DW 用 M6X16 内六角螺钉，ER220-3200、ER280-3200、ER270-2850 用 M8X30 内六角螺钉），固定电机安装板；
6. 通过内六角圆柱头螺钉将小臂右盖板安装到手腕体上、螺钉对称拧紧。

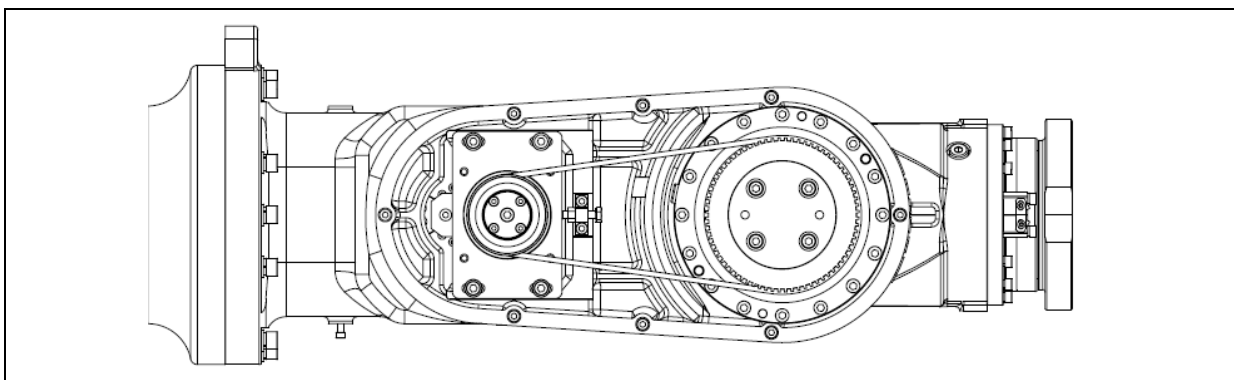


图 5.4 同步带张紧位置示意图（ER100B-3000, ER100B-3500-DW）

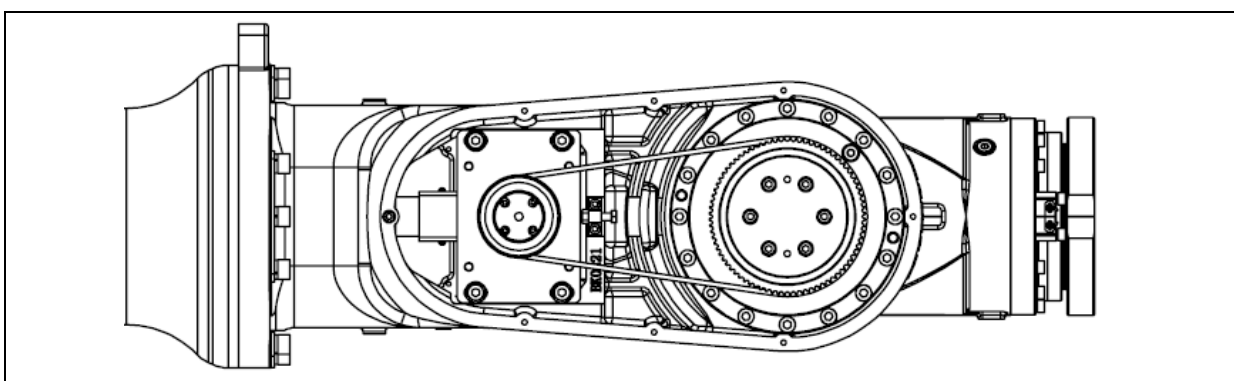


图 5.5 同步带张紧位置示意图（ER130B-3200）

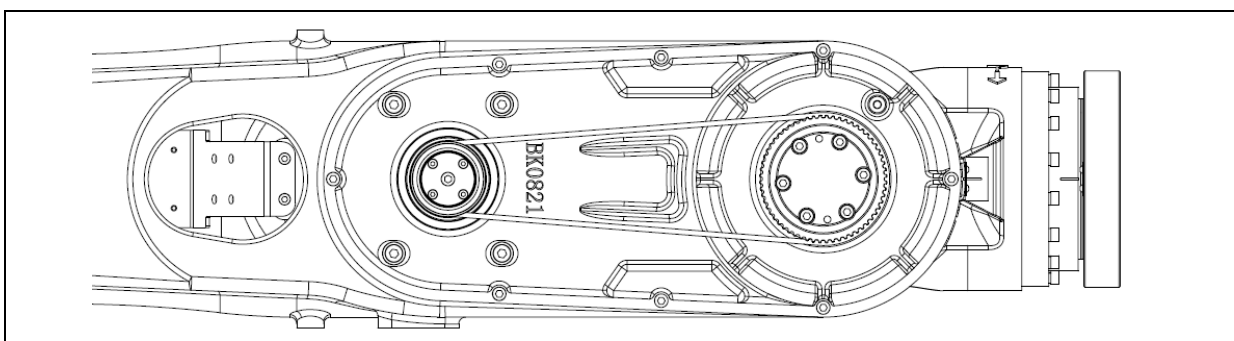


图 5.6 同步带张紧位置示意图（ER170B-2650, ER220B-2650, ER220-3200, ER280-3200, ER270-2850）

表 5.5 机器人同步带张紧力/频率参考值（ER100B-3000, ER100B-3500-DW）

同步带型号		张紧力范围	频率范围
同步带	new belt (新)	86.9~95.6N	96.4~101Hz
	used belt (旧)	60.8~69.5N	80.6~86.2Hz

表 5.6 机器人同步带张紧力/频率参考值 (ER130B-3200)

同步带型号		张紧力范围	频率范围
同步带	new belt (新)	142~156N	88.6~93Hz
	used belt (旧)	99.4~113N	74.2~79.3Hz

表 5.7 机器人同步带张紧力/频率参考值 (ER170B-2650, ER220B-2650, ER220-3200, ER280-3200, ER270-2850)

同步带型号		张紧力范围	频率范围
同步带	new belt (新)	187~206N	79.2~83.1Hz
	used belt (旧)	131~150N	66.3~70.9Hz

测量时, 最好测量频率 (Hz) 来判定同步带张紧情况。当使用频率挡进行测量时, 张紧仪内部参数无需设置。

5.4. 电池的更换

机器人各轴的位置数据, 通过后备电池保存。

电池每过 1 年应进行定期更换。此外, 后备电池的电压下降报警显示时, 也应更换电池。

电池更换步骤:

1. 电池更换时, 为预防危险, 请按下急停按钮。
2. 拆下电池盒的盖子。
3. 从电池盒中取出用旧的电池。
4. 将新电池装入电池盒中。注意不要弄错电池的正负极性。
5. 安装电池盒盖。

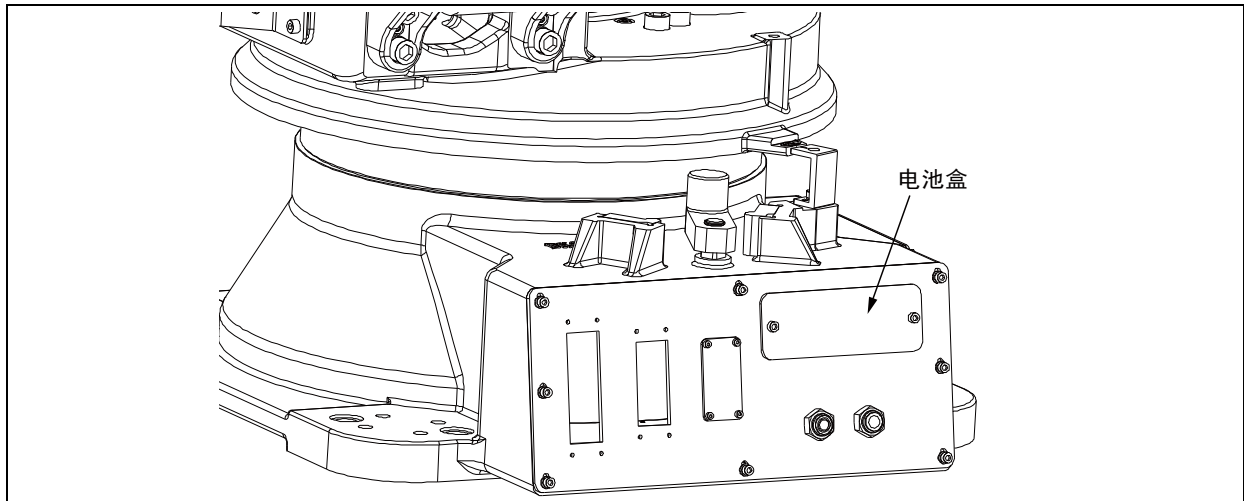


图 5.7 电池位置示意图



电池更换过程中应保持控制柜不断电。若控制柜断电, 机器人位置信息将丢失, 更换电池后需进行零点校准。

5.5. 机器人润滑

机器人各部位油腔必须按照下述步骤以每 3 年、或累计运转时间每达 11520 小时的较短一方为周期

进行更换油脂、油液。各关节供应的润滑脂牌号及供脂量见下表。


 注意	当机器人运行环境恶劣或者小角度频繁使用或者连续长时间高频率运行时，请将对应关节的润滑脂更换周期缩短至 3000 小时。
-----------------------------------------------------------------------------------------	-------------------------------------------------------------

表 5.8 定期更换用润滑脂

型号	提供位置	数量	润滑脂名称
ER100B-3000 ER100B-3500-DW	J1 轴减速器	4450 毫升	MolywhiteRE No.00
	J2 轴减速器	2450 毫升	
	J3 轴减速器	1370 毫升	
	J4 轴减速器	1130 毫升	
	J5 轴减速器	170 毫升	
	J6 轴减速器	220 毫升	
ER130B-3200	J1 轴减速器	4450 毫升	MolywhiteRE No.00
	J2 轴减速器	2450 毫升	
	J3 轴减速器	3150 毫升	
	J4 轴减速器	1850 毫升	
	J5 轴减速器	330 毫升	
	J6 轴减速器	410 毫升	
ER170B-2650	J1 轴减速器	4450 毫升	MolyWhiteRE No.00
	J2 轴减速器	2450 毫升	
	J3 轴减速器	1370 毫升	
	J4 轴减速器	1130 毫升	
	J5 轴减速器	440 毫升	
	J6 轴减速器	330 毫升	
ER220B-2650	J1 轴减速器	4450 毫升	MolyWhiteRE No.00
	J2 轴减速器	2450 毫升	
	J3 轴减速器	3150 毫升	
	J4 轴减速器	1850 毫升	
	J5 轴减速器	450 毫升	
	J6 轴减速器	550 毫升	
ER220-3200 ER270-2850 ER280-3200	J1 轴减速器	3200 毫升	MULTEMP FZ NO.00
	J2 轴减速器	2200 毫升	
	J3 轴减速器	3100 毫升	
	J4 轴减速器	3000 毫升	MolywhiteRE No.00
	J5 轴减速器	450 毫升	
	J6 轴减速器	550 毫升	

下表列出润滑脂更换或补充操作，建议使用的方位角。


表 5.9 机器人润滑关节角度 (ER100B-3000,ER130B-3200,ER170B-2650, ER220B-2650,ER100B-3500-DW)

供给位置	方位					
	J1	J2	J3	J4	J5	J6
J1 轴减速器	任意	任意	任意	任意	任意	任意
J2 轴减速器		0°				
J3 轴减速器			10°	0°		
J4 轴减速器			0°	90°	90°	
J5 轴减速器			0°	0°	90°	
J6 轴减速器						

表 5.10 机器人润滑关节角度 (ER220-3200,ER280-3200,ER270-2850)

供给位置	方位					
	J1	J2	J3	J4	J5	J6
J1 轴减速器	任意	任意	任意	任意	任意	任意
J2 轴减速器		0°				
J3 轴减速器			20°	0°		
J4 轴减速器			0°	90°	90°	
J5 轴减速器			0°	0°	90°	
J6 轴减速器						

5.5.1.各轴注油口、出油口位置



注意

减速机加油时须遵循安全使用须知所述的内容。

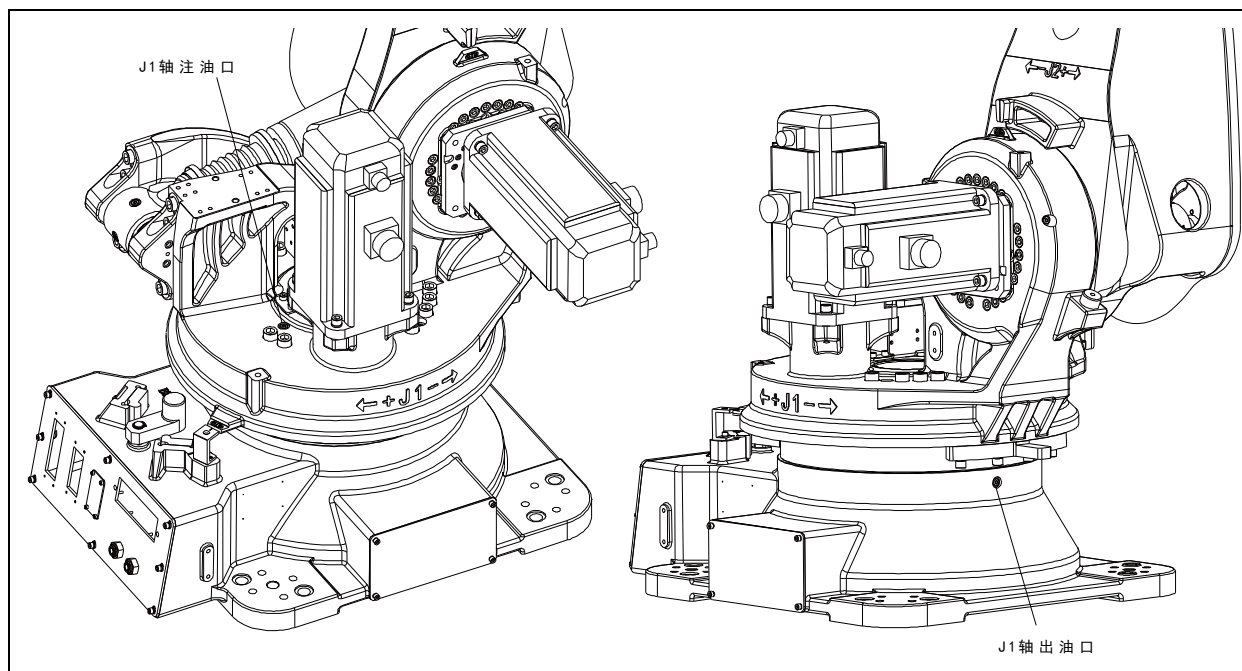


图 5.8 J1 轴注油、出油口 (ER100B-3000, ER130B-3200, ER170B-2650, ER220B-2650)

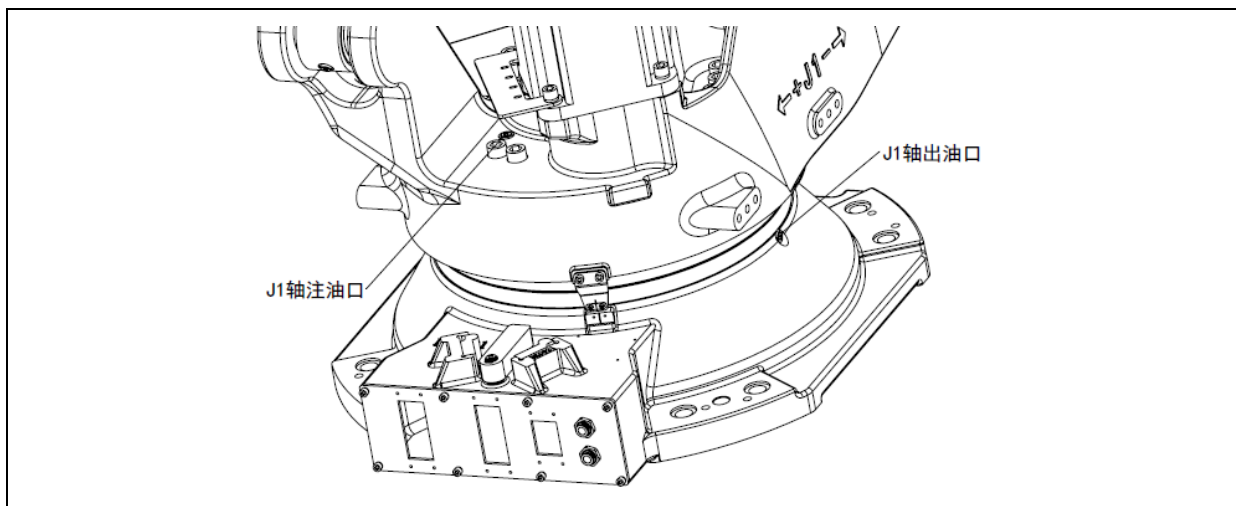


图 5.9 J1 轴注油、出油口 (ER100B-3500-DW)

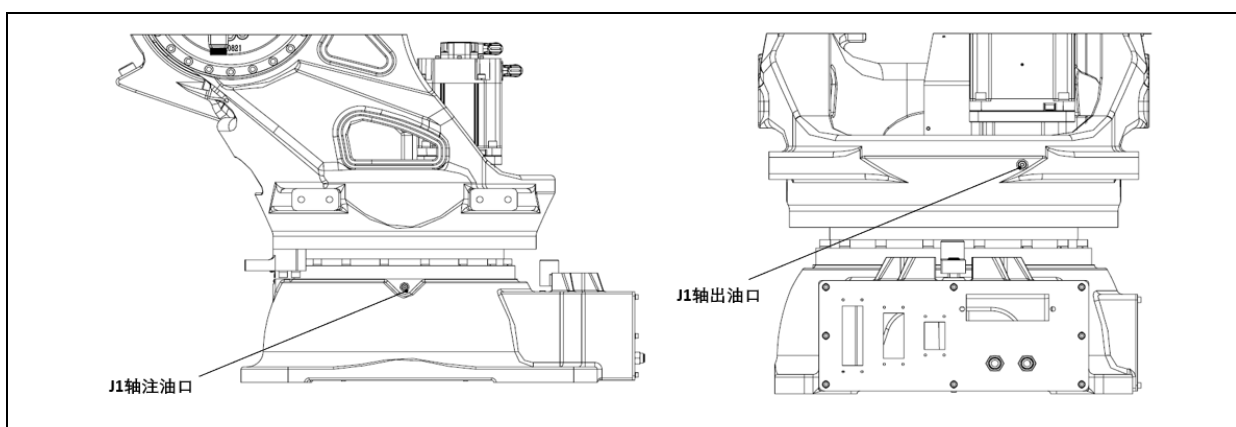


图 5.10 J1 轴注油、出油口 (ER220-3200,ER280-3200,ER270-2850)

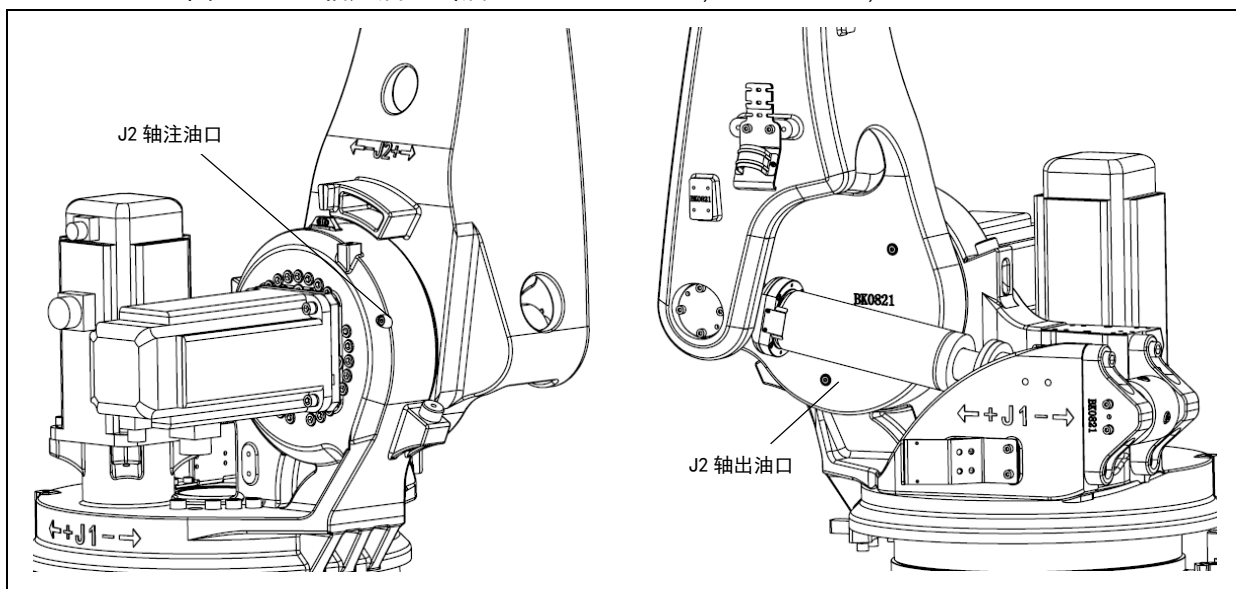


图 5.11 J2 轴注油、出油口 (ER100B-3000, ER130B-3200, ER170B-2650, ER220B-2650)

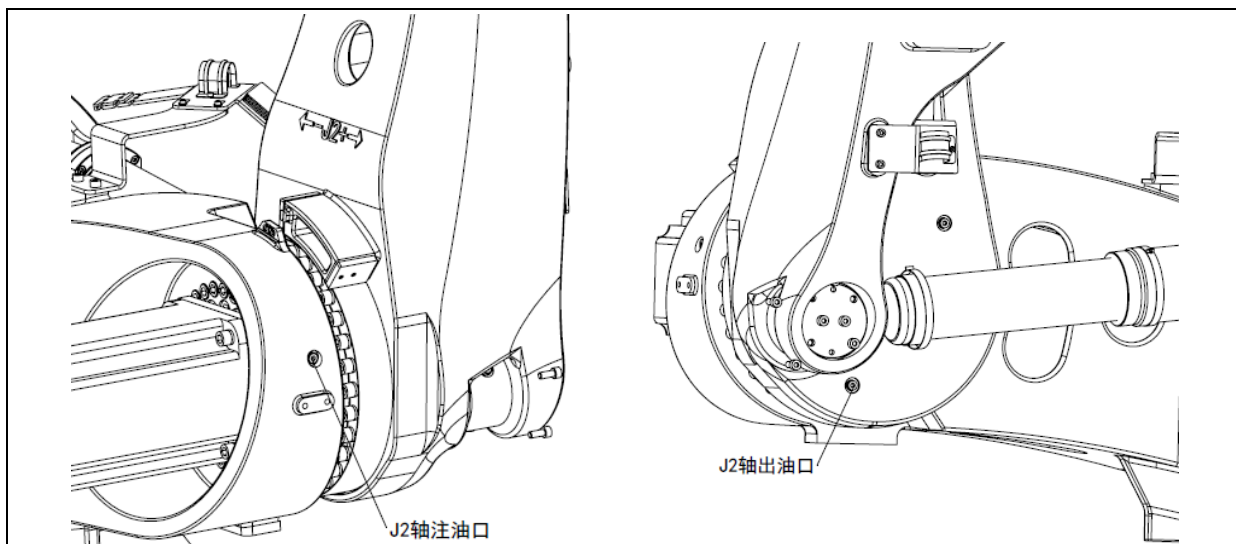


图 5.12 J2 轴注油、出油口 (ER100B-3500-DW)

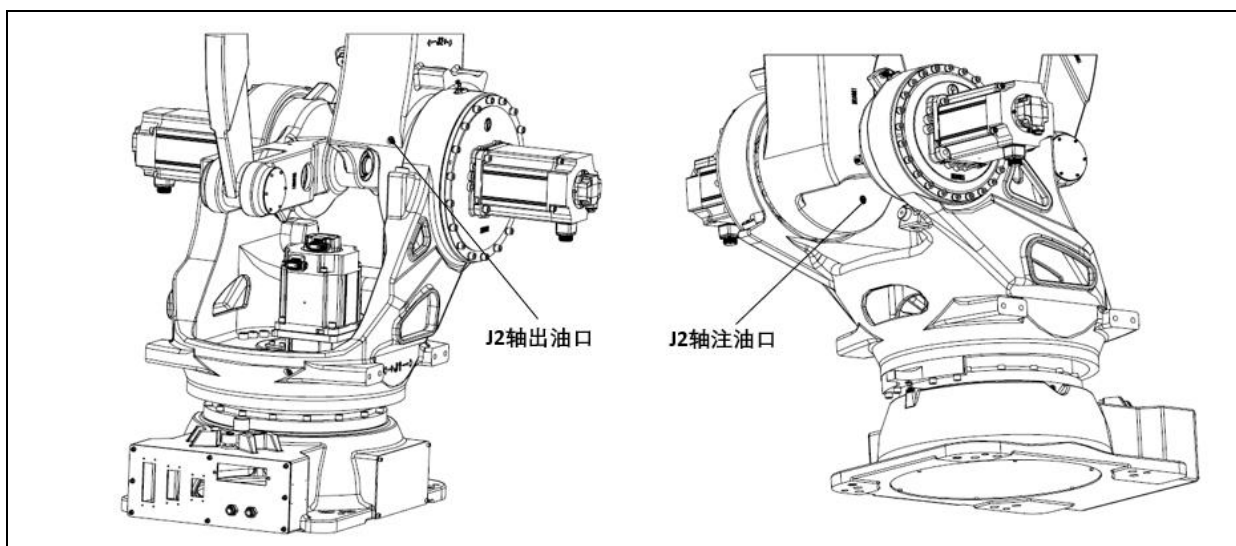


图 5.13 J2 轴注油、出油口(ER220-3200,ER280-3200,ER270-2850)

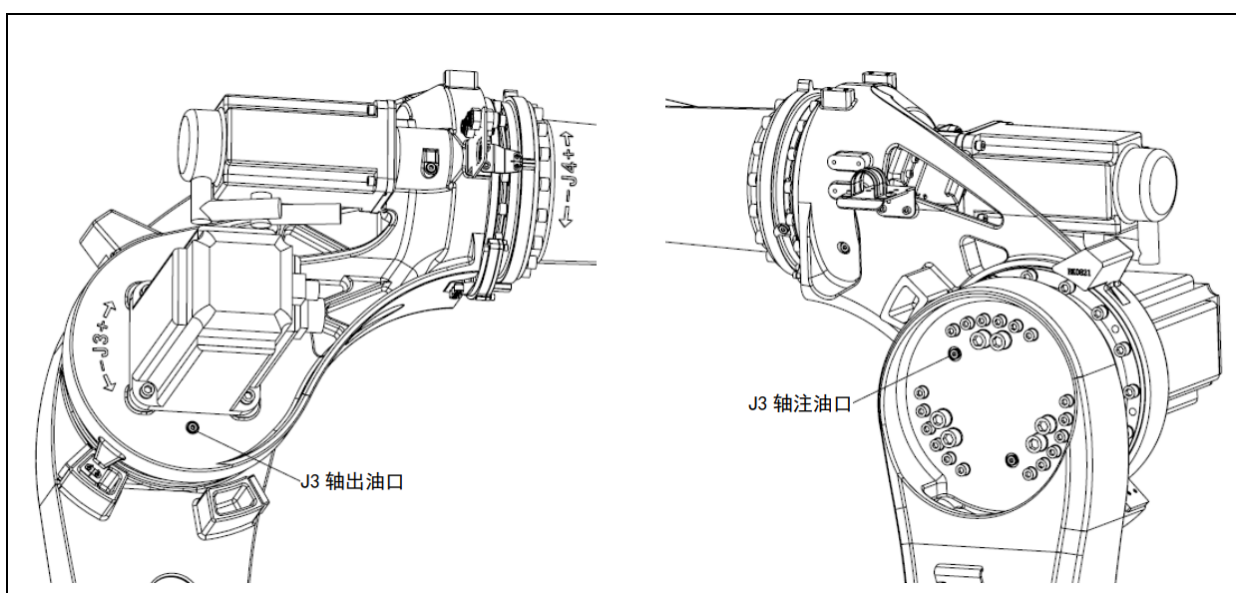


图 5.14 J3 轴注油、出油口 (ER100B-3000, ER130B-3200, ER170B-2650, ER220B-2650, ER100B-3500-DW)

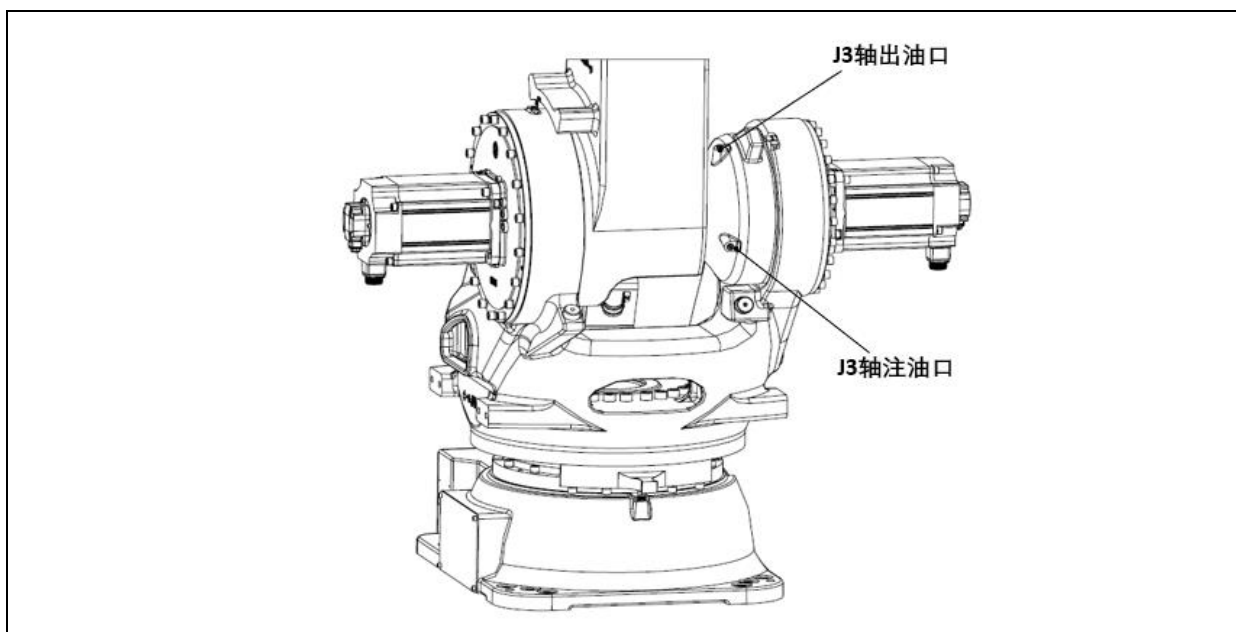


图 5.15 J3 轴注油、出油口(ER220-3200,ER280-3200,ER270-2850)

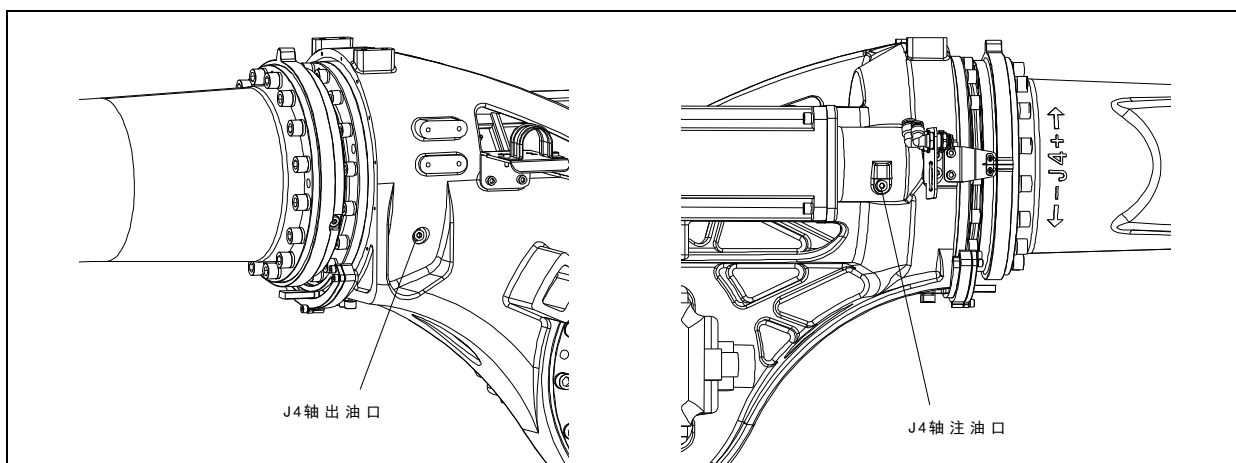


图 5.16 J4 轴注油、出油口 (ER100B-3000, ER130B-3200, ER170B-2650, ER220B-2650, ER100B-3500-DW)

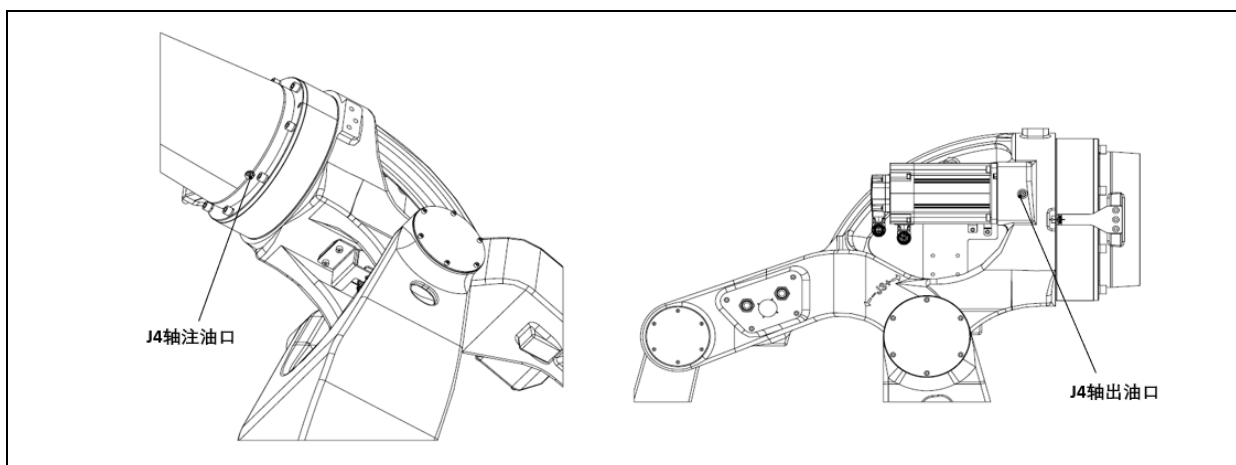


图 5.17 J4 轴注油、出油口(ER220-3200,ER280-3200,ER270-2850)

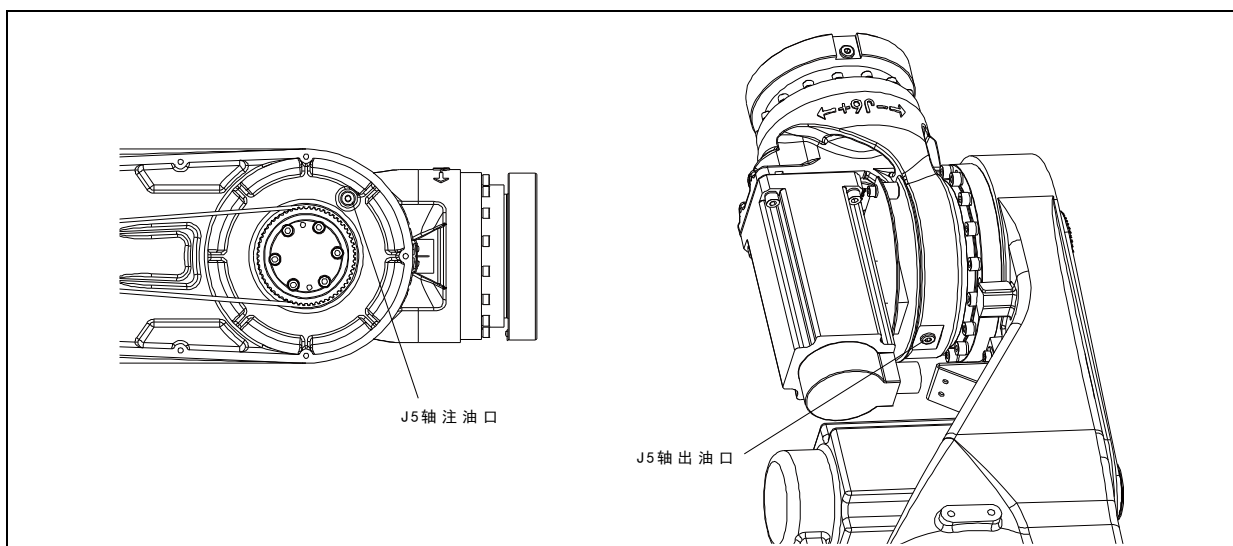


图 5.18 J5 轴注油、出油口 (ER100B-3000, ER130B-3200, ER170B-2650, ER220B-2650)

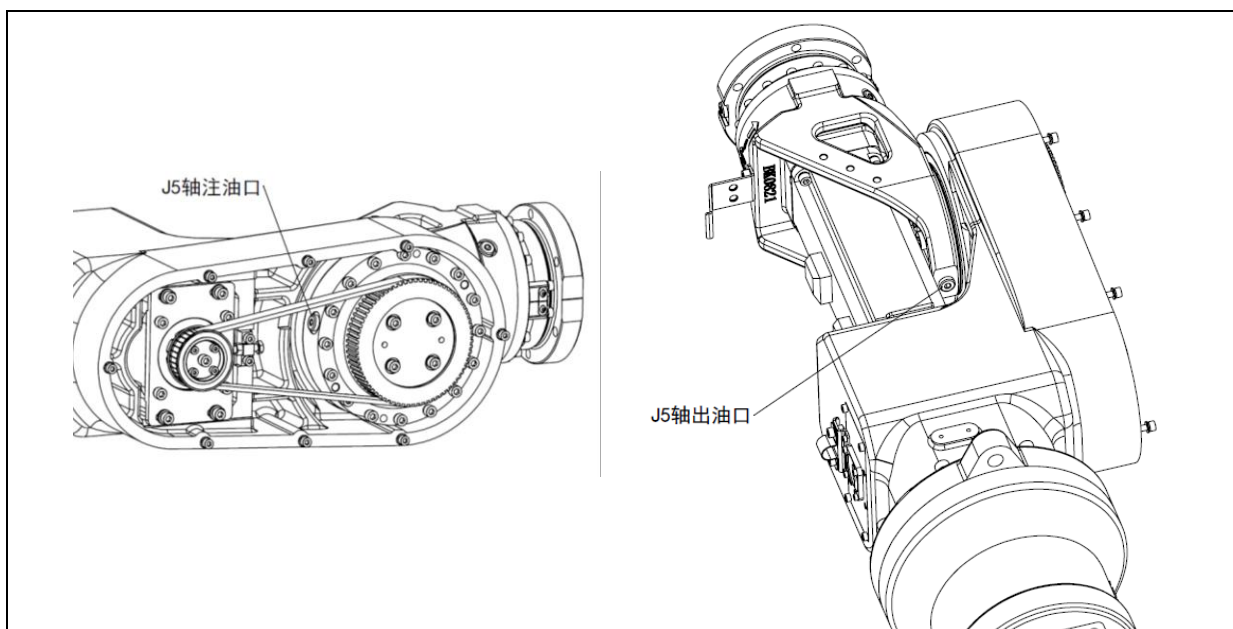


图 5.19 J5 轴注油、出油口 (ER100B-3500-DW)

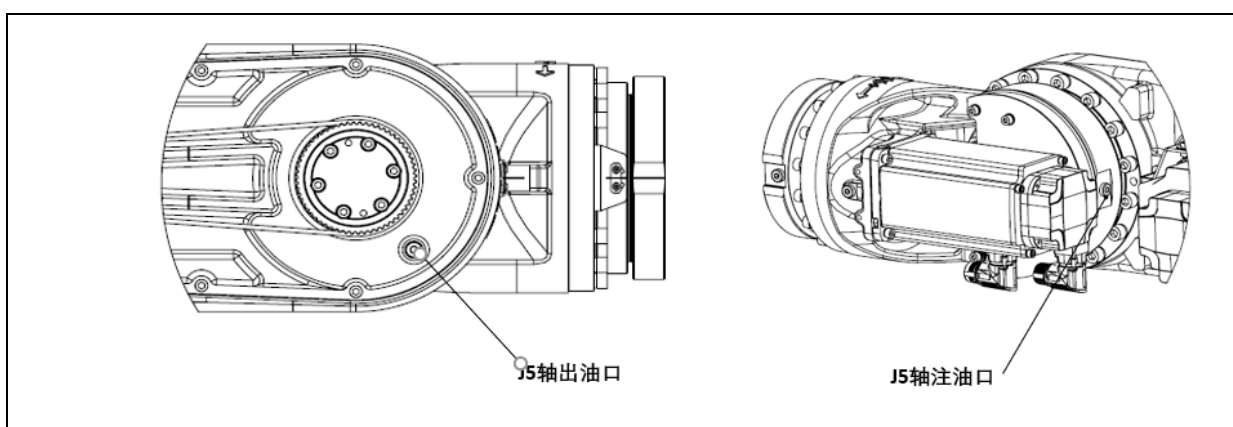


图 5.20 J5 轴注油、出油口(ER220-3200,ER280-3200,ER270-2850)

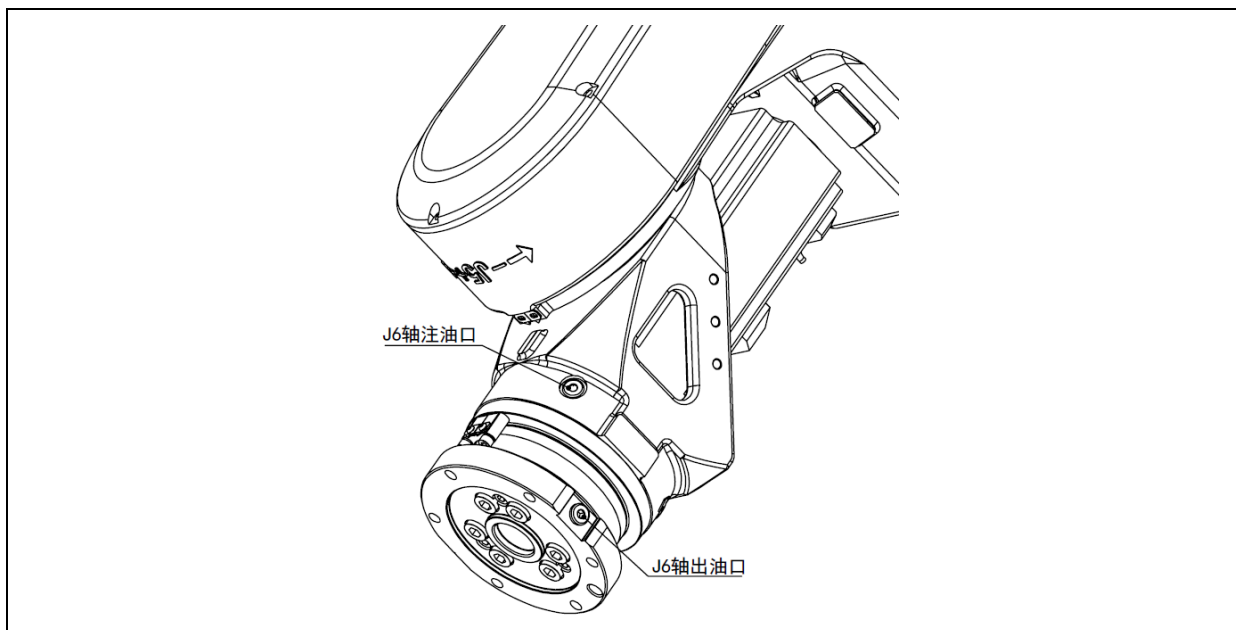


图 5.21 J6 轴注油、出油口 (ER100B-3000, ER100B-3500-DW, ER130B-3200)

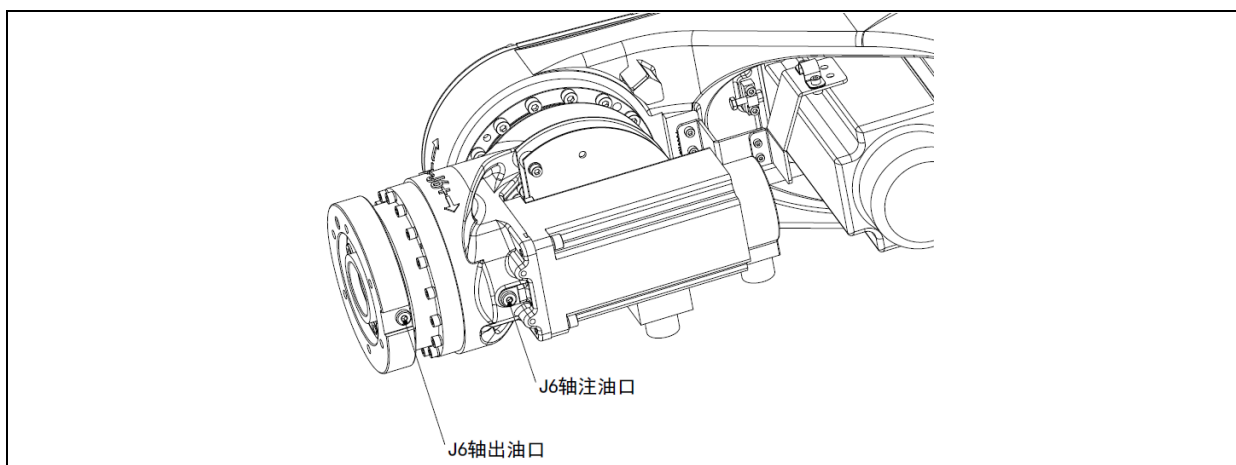


图 5.22 J6 轴注油、出油口 (ER170B-2650, ER220B-2650)

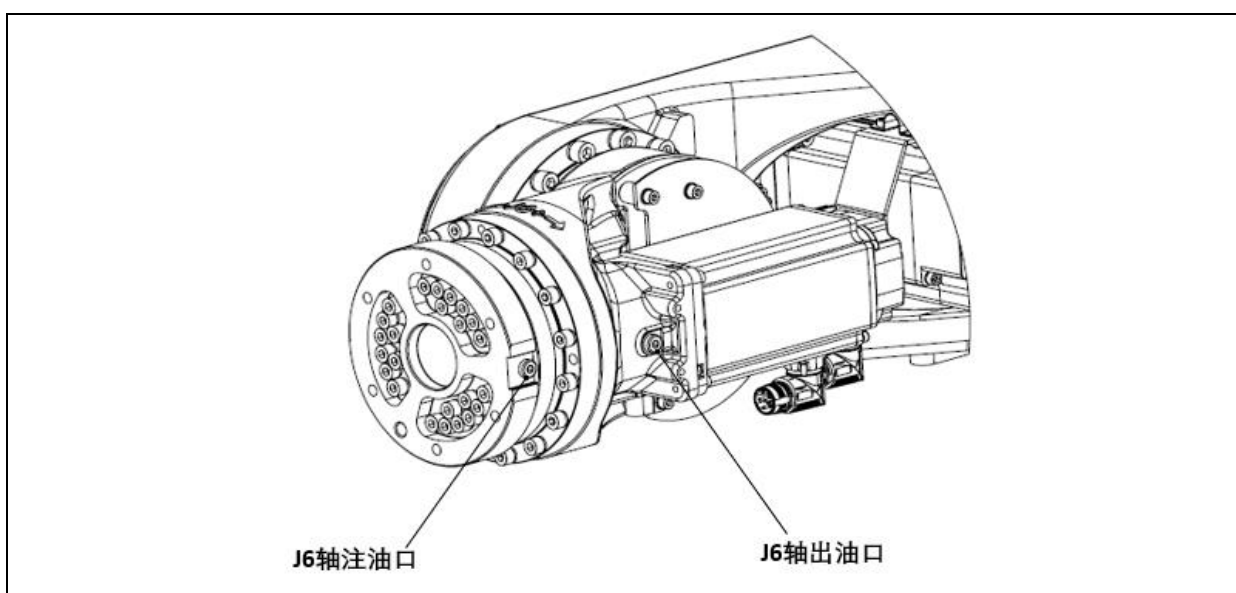


图 5.23 J6 轴注油、出油口 (ER220-3200, ER280-3200, ER270-2850)

5.5.2. 润滑脂更换步骤

以下工序只针对 J1、J2、J3、J4 轴减速机操作使用，具体如下：

- a) 示教机器人各关节均以 100%速度运行 10-20min，使内部润滑脂变成粘度较低的油液；
- b) 运行机器人至机器人润滑关节角度，切断电源；
- c) 在排油口下方放置油脂回收容器；
- d) 移去对应关节出油口、注油口的螺塞；
- e) 从注油口注入新的润滑脂，直到从出油口排出的润滑脂变成新加入的润滑脂，调节注入量，使用量具保证加注的油量与流出的油量（含热机后放出的）一致；
- f) 按照 5.5.3 的步骤释放润滑脂槽内残余压力；
- g) 将螺塞安装到注油口和出油口上，拧紧扭矩为 13.7N·m。

如果未能正确润滑操作，润滑腔体的内部压力可能会突然增加，这有可能损坏密封部分，从而导致润滑脂泄露和异常操作。因此，在执行润滑操作时，请遵守下述注意事项：

- 执行加注润滑油操作前，打开润滑油透气口（移去润滑油出口的螺塞）。
- 缓慢地注入润滑油/脂，不要过于用力。
- 只要可行，应避免使用压缩气体泵（由工厂气源驱动）。
- 仅使用具有指定类型的润滑油/脂，如果使用了指定类型之外的其它润滑油，可能会损坏减速器或导致其它问题。
- 润滑完成后，确认在润滑油出口处没有润滑油/脂泄露，而且润滑腔体未加压，然后闭合润滑油/脂出口。
- 为了避免因滑倒或火灾等意外，应将地面和机器人上的多余润滑油/脂彻底清除。

5.5.3. 释放润滑脂槽内残余压力的步骤

请按照如下所示步骤释放残余压力，此时，在出油口下安装回收袋，以避免流出来的润滑脂飞散。

- a) 启动机器人，调入机器人跑合程序，使其在满载、100%速度的工况下连续运行 4h；
- b) 停止机器人运行程序，使机器人停在原点位置，关掉示教器上的使能；
- c) 确认安全后，拆除各轴注油口处的螺塞，拆卸螺塞时，请勿直接面对螺塞，防止高压、高温油液喷射对人员造成伤害。
- d) 螺塞拆开后 3~5 秒后重新拧紧，用干净的抹布清理螺塞周围油液。
- e) 请务必在 15min 内完成一台产品的泄压工作（步骤 c 和步骤 d），否则应从步骤 a 处重新执行。

6. 零点校准

6.1. 零点校准概述

零点校准是指把每个机器人关节的角度与脉冲计数值关联起来的一种操作。零点校准操作目的是获得对应于零位置的脉冲计数值。

“零点校准”是在出厂前完成的。日常操作中没有必要执行零位校准操作。但是在下述情况下需要执行零点校准操作。

- 电机更换
- 脉冲编码器更换
- 减速器更换
- 电缆更换
- 机械本体中用于脉冲计数备份的电池电量用完



包含零点校准数据在内的数据和脉冲编码器的数据，通过各自的后备用电池进行保存。电池用尽时将会导致数据丢失。应定期更换控制装置和机器人的电池。电池电压下降时，系统会发出报警通知用户。

6.2. 专用仪器校准

出厂时设置，需卸下机器人上的所有负载，用专用的仪器完成。该种校准方式基于机器人整机参数，采用专业仪器及软件，校准的零点最为精确。

由于电气或软件问题、导致丢失零位数据，恢复已经存入的零位数据作为快速示教调试基准。若机械拆卸或维修导致机器人零点数据丢失，则不能采用此方法。

本公司使用机器人编码器信息来辅助零位校准，步骤如下：

- 手动操作机器人，将轴调整到两个零标刻度线对齐的位置处。
- 打开编码器信息显示界面，比较当前实际单圈数据与上次校准给定单圈数据的偏差，以较低的速度调整轴，使当前单圈数据基本等于给定单圈数据。
- 校准该轴零点。在示教器中新建一个程序，新建指令“RefRobotAxis”，选择需要校准的轴号，并执行该指令。

机器人轴编码器单圈数据信息		
机器人轴	编码器零位单圈数据	编码器当前单圈数据
A1	15000	15000
A2	25000	25000
A3	38000	38000
A4	42000	42000
A5	58000	58000
A6	66000	66000

保存编码器当前单圈数据:

图 6.1 快速零位校准单圈值信息（CP 控制器）

零点校准

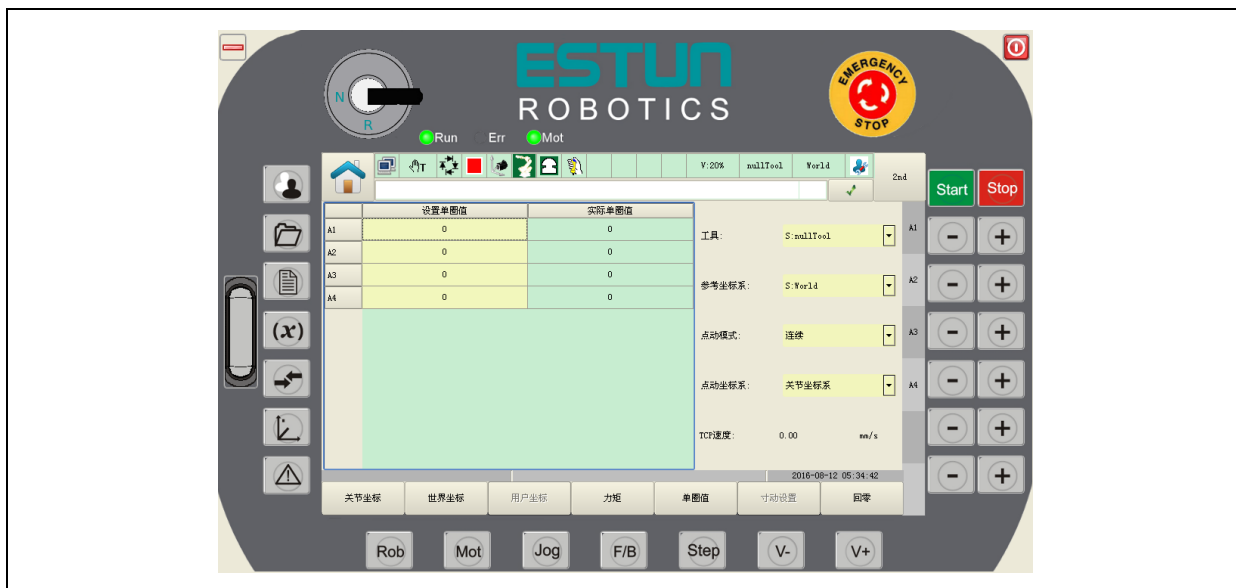


图 6.2 快速零位校准单圈值信息 (ERC 控制器)

6.3. 机械零点校准

由于机械拆卸或维修导致机器人零点数据丢失，需要将六轴同时点动到零点位置，通过对齐各零标刻度线的方式，校准各轴零位。

现以 J1 轴为例进行该关节的零点标定：调整机器人到图示中目测所指刻度线对齐即可。

如图所示，在底座和转座上各有一标线，请按照如下的步骤来标定。

- 使用示教盒转动 J1 轴，使得两个刻度板中间刻度线对齐。
- 通过示教盒设置该位置为 J1 轴的零点位置。

至此，J1 轴的标定已经完成。用户可参考上述的步骤来完成其它轴的标定，或者找到所有关节的零点位置后，通过示教盒一次设置所有关节的零点位置。本节中的其它示意图会帮助用户标定操作。

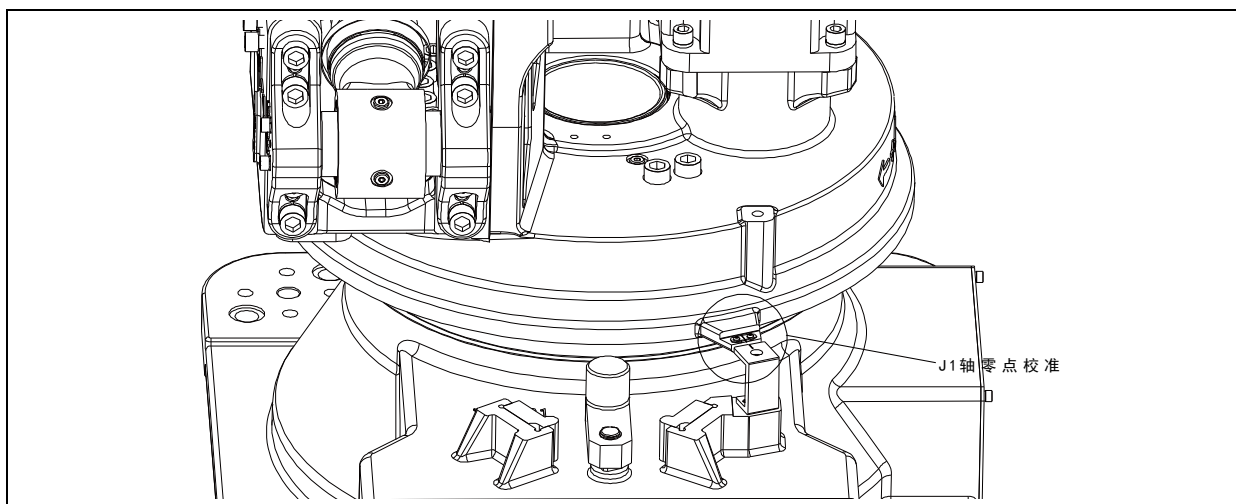


图 6.3 J1 轴零点校准示意图(ER100B-3000, ER130B-3200, ER170B-2650, ER220B-2650)

零点校准

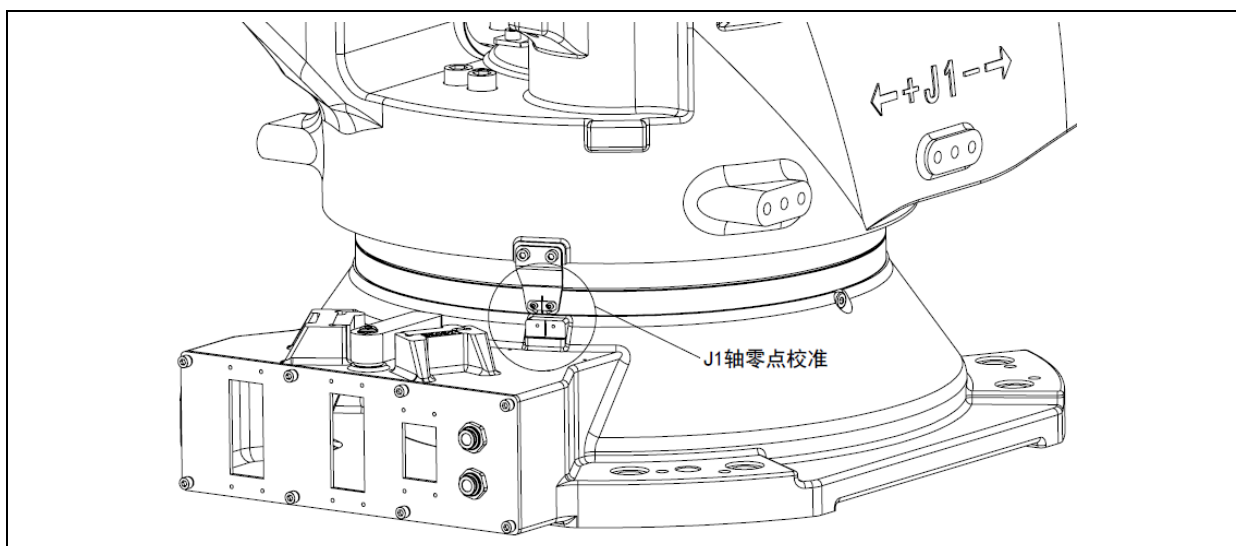


图 6.4 J1 轴零点校准示意图 (ER100B-3500-DW)

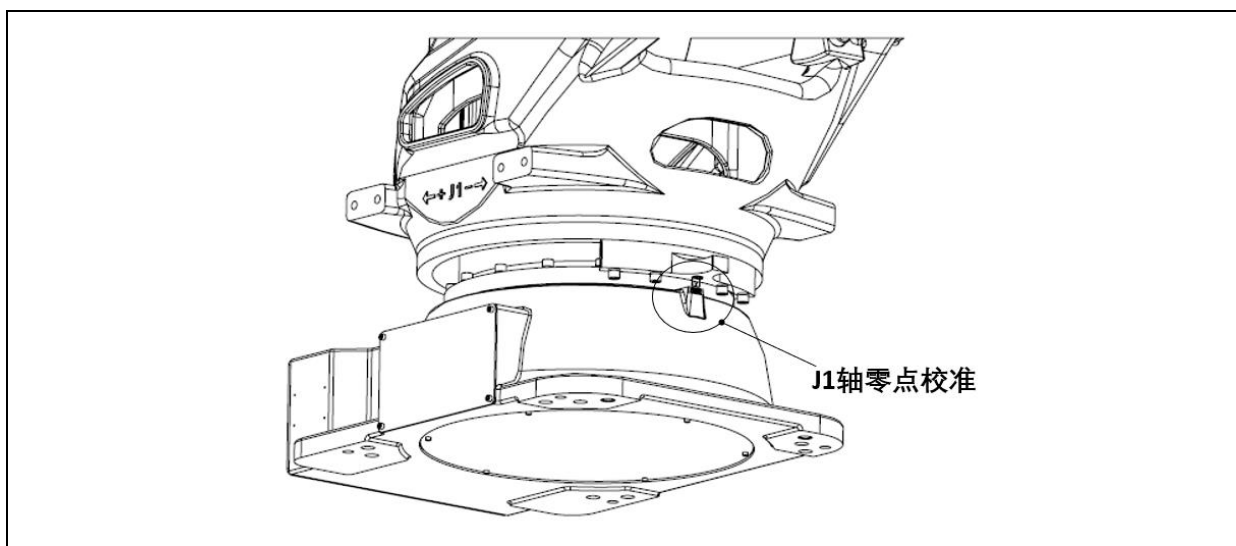


图 6.5 J1 轴零点校准示意图(ER220-3200,ER280-3200,ER270-2850)

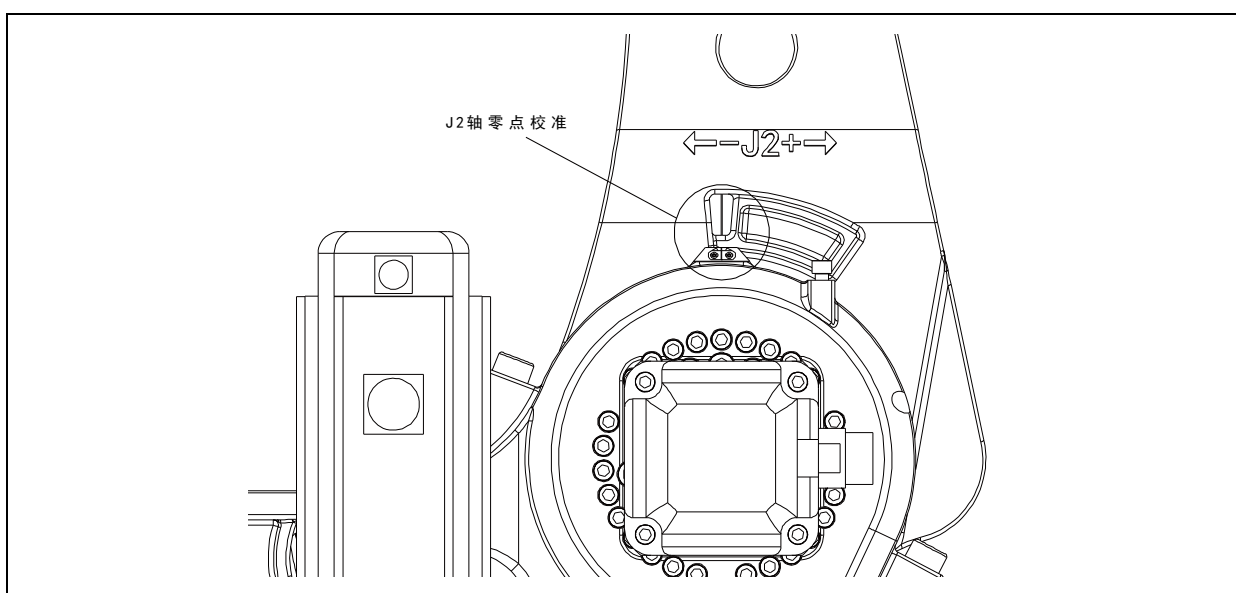


图 6.6 J2 轴校准示意图 (ER100B-3000, ER130B-3200, ER170B-2650, ER220B-2650)

零点校准

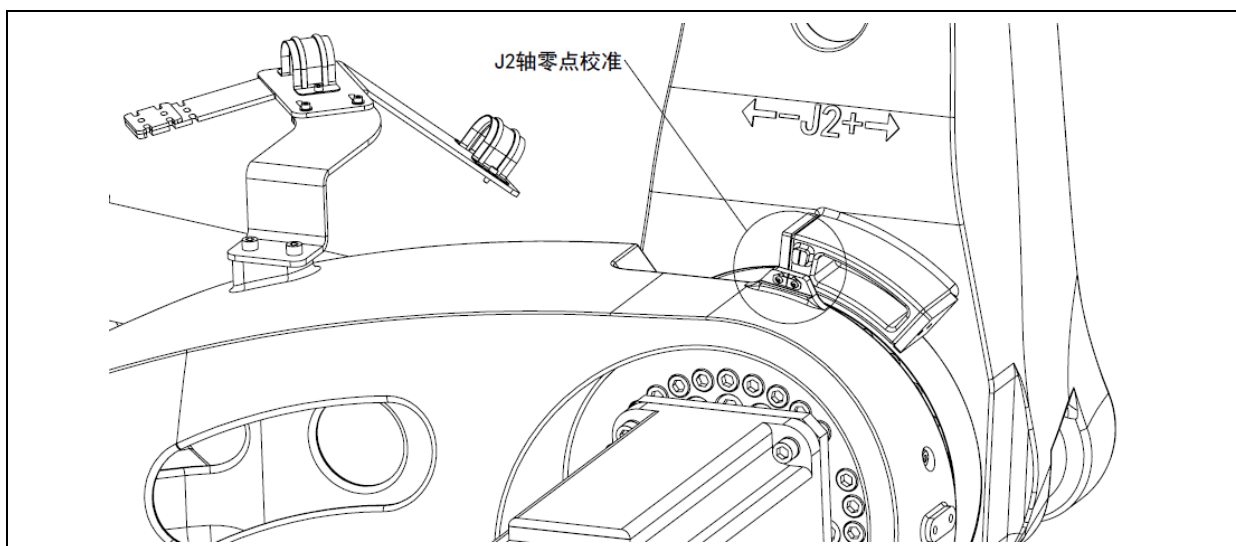


图 6.7 J2 轴校准示意图 (ER100B-3500-DW)

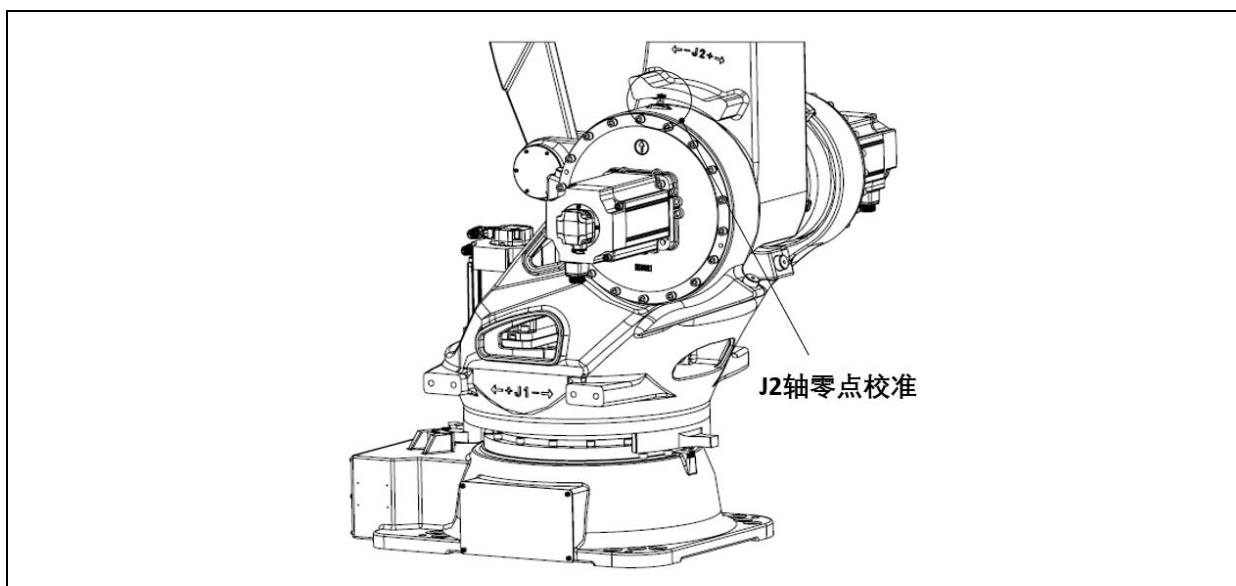


图 6.8 J2 轴零点校准示意图(ER220-3200,ER280-3200,ER270-2850)

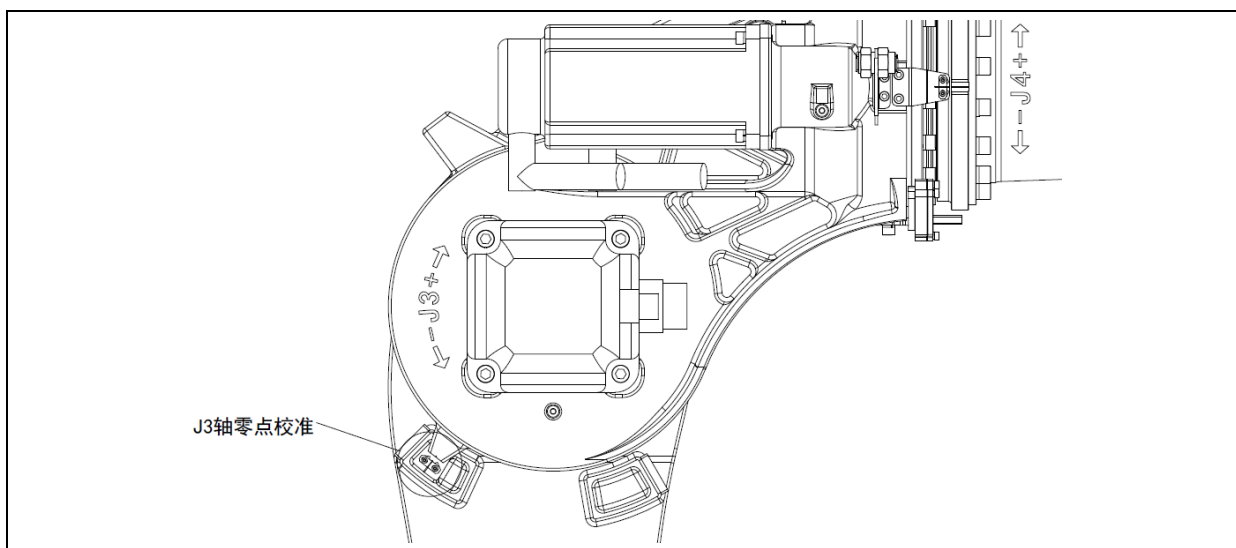


图 6.9 J3 轴校准示意图 (ER100B-3000, ER130B-3200, ER170B-2650, ER220B-2650,ER100B-3500-DW)

零点校准

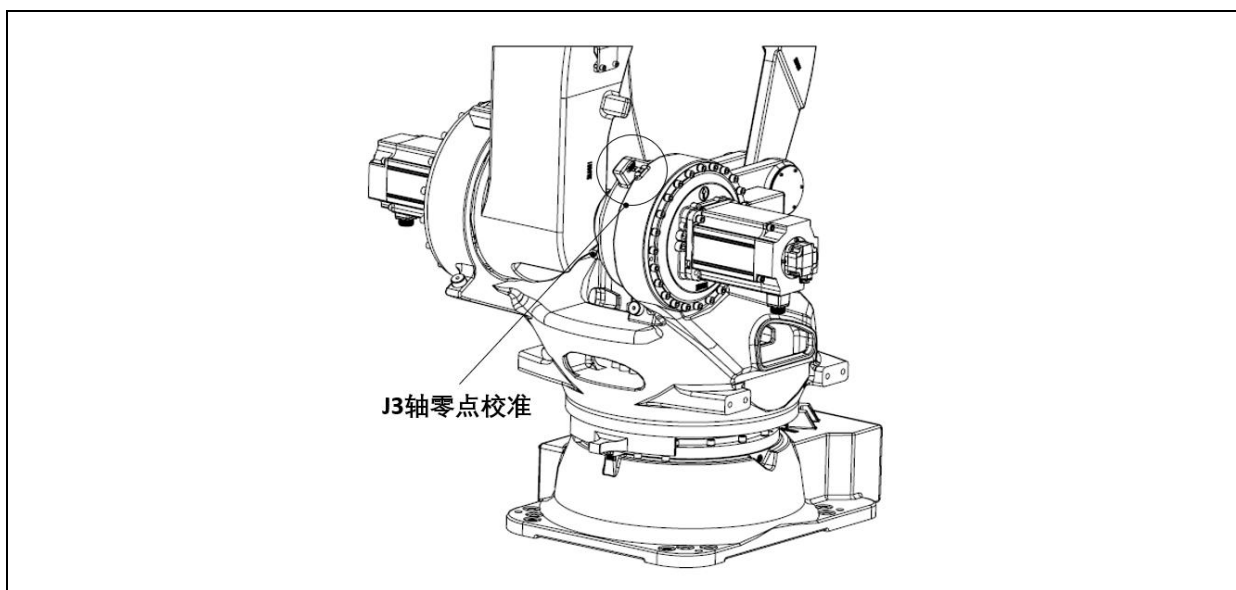


图 6.10 J3 轴零点校准示意图(ER220-3200,ER280-3200,ER270-2850)

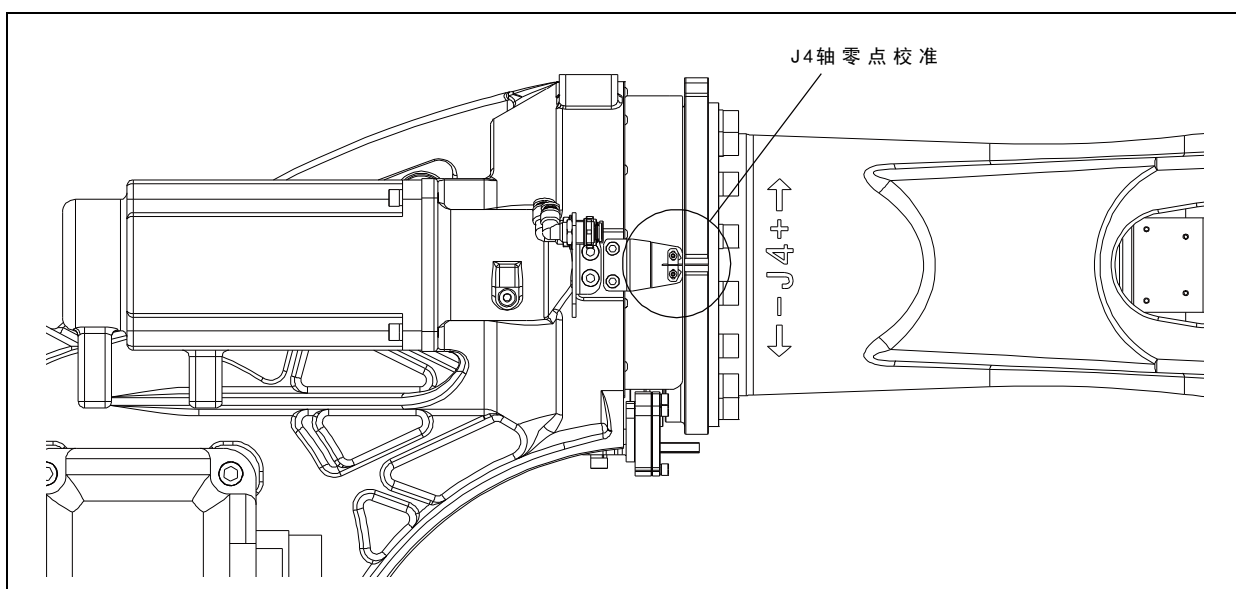


图 6.11 J4 轴校准示意图 (ER100B-3000, ER130B-3200, ER170B-2650, ER220B-2650,ER100B-3500-DW)

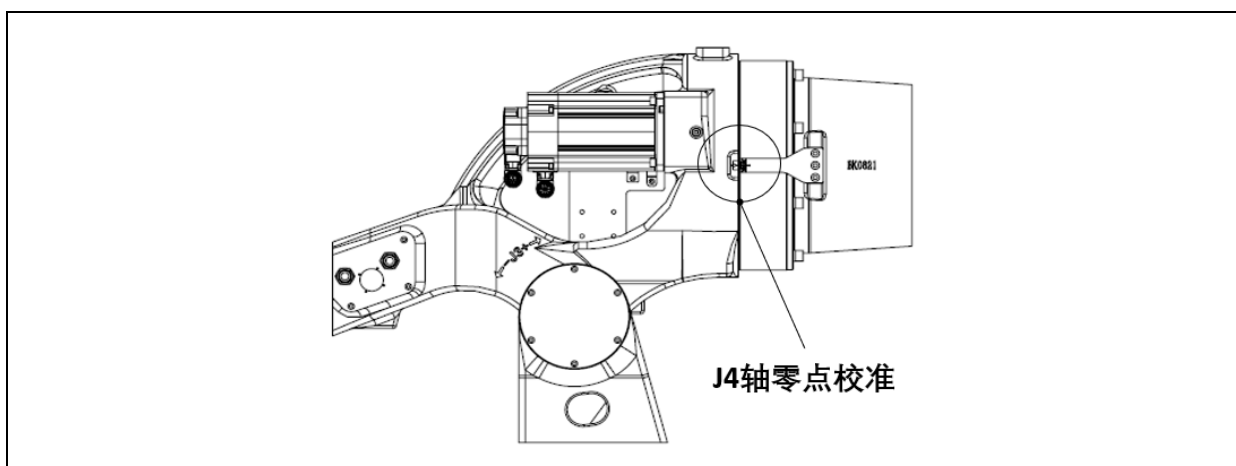


图 6.12 J4 轴零点校准示意图(ER220-3200,ER280-3200,ER270-2850)

零点校准

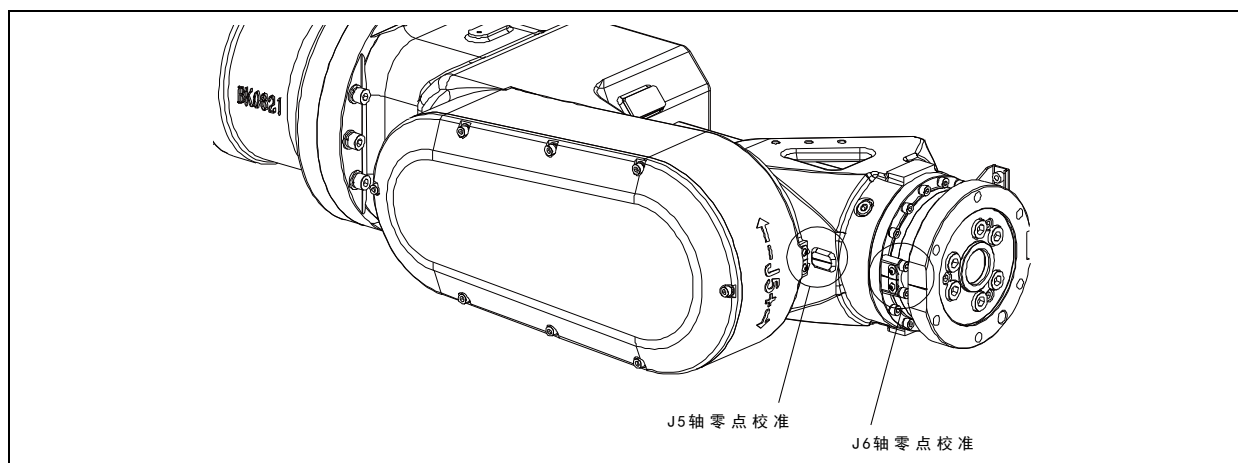


图 6.13 J5、J6 轴校准示意图 (ER100B-3000, ER100B-3500-DW, ER130B-3200)

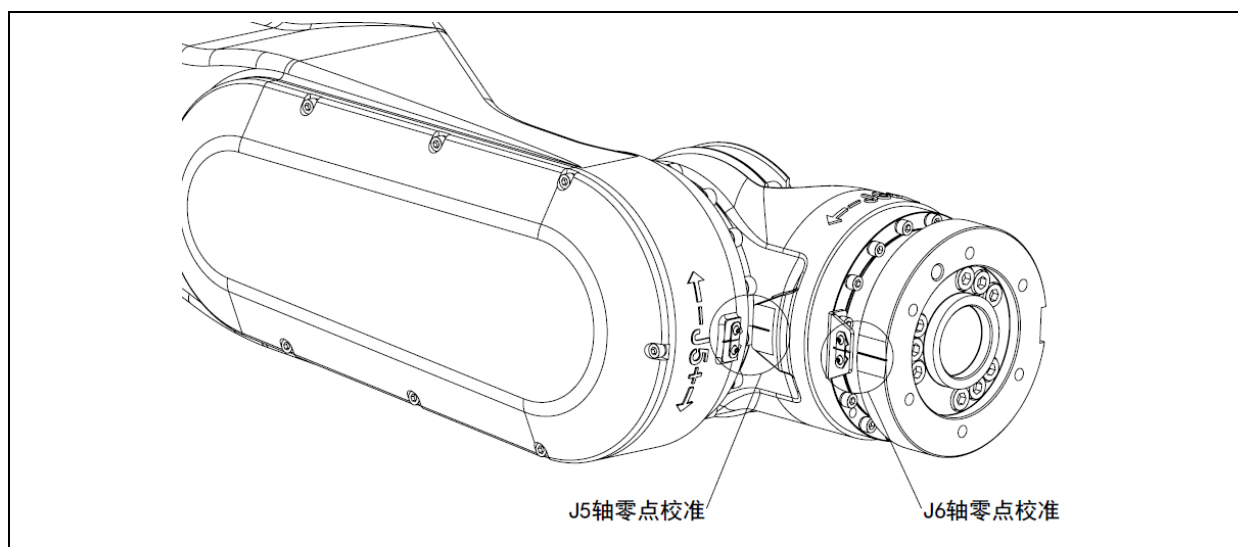


图 6.14 J5、J6 轴校准示意图 (ER170B-2650, ER220B-2650)

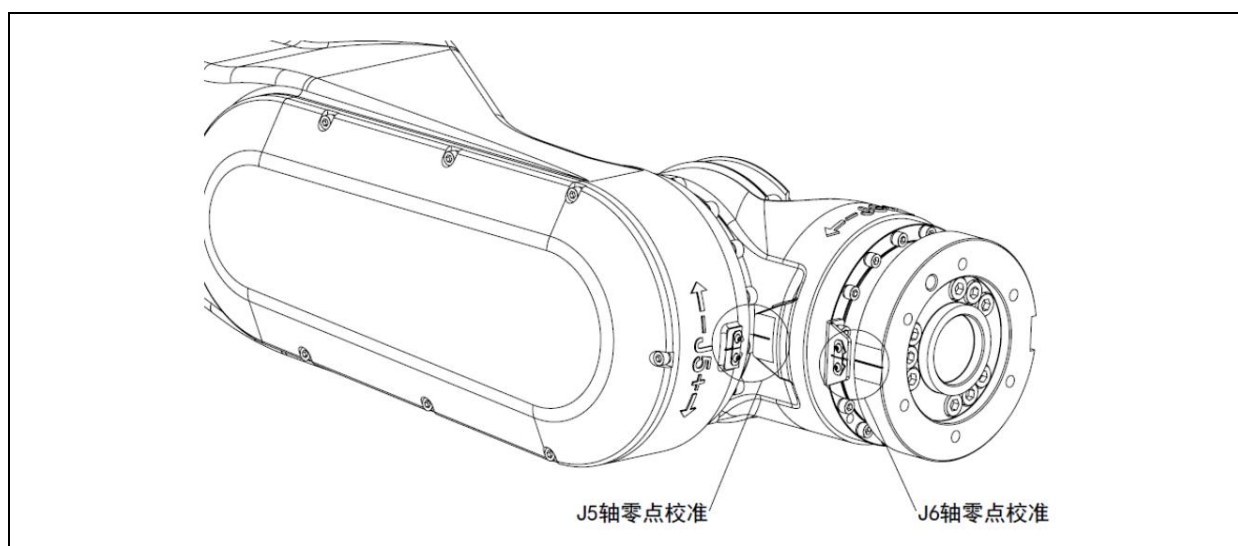


图 6.15 J5、J6 轴零点校准示意图(ER220-3200,ER280-3200,ER270-2850)

7. 常见问题处理

在执行所有的维修行为之前，都要认真阅读第一章关于安全注意事项。



在机器人没有断电之前，不要进行任何维护行为。

7.1. 必要工具

行车、叉车、内六角扳手、活动扳手以及拆装轴承用专用工具等。

7.2. 常见问题及处理方法

症状	描述	原因分析	解决
振动 噪音	底座和地面连接不牢固	由于机器人工作振动频繁，底座与地面连接松动	重新加固机器人与地面的连接
	机器人关节中的连接松动	关节之间连接螺栓没有达到规定的预紧力，螺栓上没有加相应防松措施（螺纹紧固剂、弹垫）	重新安装，并重新紧固各螺栓
	如果机器人超过一定速度振动明显	机器人所走程序对机器人硬件来说很费力	调整机器人程序路线
	机器人在一个特定的位置振动特别明显	机器人所加负载过大	减轻机器人负载
	减速机损坏	关节减速机长时间未更换	更换减速机
	机器人发生碰撞或长时间过载后发生振动	碰撞或过载导致关节结构或减速机被破坏	更换振动地方减速机或维修结构
	机器人的振动可能跟机器人周围的其他运作的机器有关	机器人与机器人周围的机器工作产生共振等	改变机器人与其他机器的距离等
咔嚓响	当关闭机器人时，用手扳动机器人，导致机器人晃动	由于过载、撞击导致机器人关节上螺栓松动	检查各关节螺栓是否松动包括电机螺栓、减速机螺栓、各连接螺栓，如果松动加以紧固
电机过热	机器人工作环境温度上升或者伺服电机被物体所覆盖	环境温度上升或者电机热量得不到散发导致温度上升	降低环境温度，增加散热，去除电机覆盖物
	机器人控制程序或者负载改变	程序或负载超过了机器人承受范围	调整程序，减轻负载
	导入到控制器中的参数改变了导致电机过热	导入的参数不符合机器人模型	导入正确的参数
齿轮箱渗油、漏油	关节部位漏油	机器人使用时间过长，导致密封橡胶件老化	更换密封油封及O型圈
		密封面存在间隙	重新安装，使结合面结合紧密
		加油嘴或者螺塞存在问题	更换新的加油嘴或螺塞

常见问题处理

症状	描述	原因分析	解决
关节不能锁定	机器人不能准确停在某一位置，或者停止后经过一段时间在重力作用下关节转动	伺服电机抱闸出现问题	更换伺服电机

7.3. 伺服电机更换部件

如需更换机器人伺服电机，请及时与本公司技术服务人员联系。



当移除机器人部分部件时，机器人其他部分有可能失去支撑，造成未预料的运动，对人和设备造成伤害，所以在拆除机器人时需要有专业人员操作。



在更换这些零部件时，要保存好拆除中拆下的零件并在重装前清洗干净，如发现零件损坏，要及时更换。

附录

附录 A 螺钉拧紧扭矩表

螺钉规格 (GB/T 70.1)	M3	M4	M5	M6	M8	M10	M12	M14	M16	M18
拧紧扭矩/N.m (12.9级)	2	4	9.01 ±0.49	15.6 ±0.78	37.2 ±1.86	73.5 ±3.43	129 ±6.37	205 ±10.2	319 ±15.9	441 ±22

附录 B 化学螺栓规格和技术参数

化学螺栓规格	螺杆规格	钻孔直径	锚固深度 (mm)	最大锚固厚度 (mm)	设计拉力 (KN)	设计剪力 (KN)	抗拉拔力 (KN)
M8	φ8×110	φ10	80	13	10.3	12.3	≥20KN
M10	φ10×130	φ12	90	20	12.3	14.2	≥30KN
M12	φ12×160	φ14	110	25	16.8	17.5	≥40KN
M16	φ16×190	φ18	125	35	28.9	35	≥60KN
M20	φ20×260	φ25	170	65	50.1	51.5	≥90KN
M24	φ24×300	φ28	210	65	75.5	80	≥140KN
M30	φ30×380	φ35	280	70	121.3	163.7	≥200KN
M33	φ33×420	φ38	300	90	135	182	≥260KN

附录 C ER100B-3000 机器人建议备件清单（一台/套所需）

序号	SAP	名称	数量	备注
1	31521100006	锂电池 ER34615M/2	1	
2	48300000974	氮气弹簧	1	
3	12503231001	机器人伺服电机（J1、J2、J3轴）	3	
4	12507231001	机器人伺服电机（J4轴）	1	
5	12507132004	机器人伺服电机（J5、J6轴）	2	
6	G5401000035	同步带	1	
7	A2144000001	润滑脂 MolyWhite RE00(16Kg/桶)	1	

附录 D ER100B-3500-DW 机器人建议备件清单（一台/套所需）

序号	SAP	名称	数量	备注
1	31521100006	锂电池 ER34615M/2	1	
2	48300000141	氮气弹簧	1	
3	12503231001	机器人伺服电机（J1、J2、J3 轴）	3	
4	12507231001	机器人伺服电机（J4 轴）	1	
5	12507132004	机器人伺服电机（J5、J6 轴）	2	
6	G5401000035	同步带	1	
7	A2144000001	润滑脂 MolyWhite RE00(16Kg/桶)	1	

附录 E ER130B-3200 机器人建议备件清单（一台/套所需）

序号	SAP	名称	数量	备注
1	31521100006	锂电池 ER34615M/2	1	
2	48300000974	氮气弹簧	1	
3	12503231001	机器人伺服电机（J1、J2）	2	
4	12503231002	机器人伺服电机（J3）	1	
5	12501232008	机器人伺服电机（J4、J5 轴）	2	
6	12700000037	机器人伺服电机（J6 轴）	1	
7	G5401000076	同步带	1	
8	A2144000001	润滑脂 MolyWhite RE00(16Kg/桶)	1	

附录 F ER170B-2650 机器人建议备件清单（一台/套所需）

序号	SAP	名称	数量	备注
1	31521100006	锂电池 ER34615M/2	1	
2	48300000974	氮气弹簧	1	
3	12503231001	机器人伺服电机（J1、J2、J3 轴）	3	
4	12501232008	机器人伺服电机（J4、J5 轴）	2	
5	12700000037	机器人伺服电机（J6 轴）	1	
6	G5400000096	圆弧齿同步带	1	
7	A2144000001	润滑脂 MolyWhite RE00(16Kg/桶)	1	

附录

附录 G ER220B-2650 机器人建议备件清单(一台/套所需)

序号	SAP	名称	数量	备注
1	31521100006	锂电池 ER34615M/2	1	
2	48300001112	氮气弹簧	1	
3	12503231001	机器人伺服电机 (J1、J2)	2	
4	12503231002	机器人伺服电机 (J3)	1	
5	12501232008	机器人伺服电机 (J4、J5 轴)	2	
6	12700000037	机器人伺服电机 (J6 轴)	1	
7	G5400000096	圆弧齿同步带	1	
8	A2144000001	润滑脂 MolyWhite RE00(16Kg/桶)	1	

附录 H ER220-3200/ER270-2850/ER280-3200 机器人(LI)
建议备件清单 (一台/套所需)

序号	SAP	名称	数量	备注
1	31521100006	锂电池 ER34615M/2	1	
2	12800000014	机器人伺服电机 (J1 轴)	1	
3	12800000072	机器人伺服电机 (J2、3 轴)	2	
4	12700000361	机器人伺服电机 (J4 轴)	1	
5	12700000362	机器人伺服电机 (J5 轴)	1	
6	12700000326	机器人伺服电机 (J6 轴)	1	
7	G5400000096	圆弧齿同步带	1	
8	A2000000752	润滑脂 (MULTEMP FZ NO.00)(16KG/桶) (J1~J3 轴)	1	
9	A2144000001	润滑脂 MolyWhite RE00(16Kg/桶) (J4~J6 轴)	1	

附录 I ER220-3200/ER270-2850/ER280-3200 机器人建议 备件清单（一台/套所需）

序号	SAP	名称	数量	备注
1	31521100006	锂电池 ER34615M/2	1	
2	12800000080	机器人伺服电机（J1 轴）	1	
3	12800000085	机器人伺服电机（J2、3 轴）	2	
4	12700000506	机器人伺服电机（J4 轴）	1	
5	12700000504	机器人伺服电机（J5 轴）	1	
6	12700000483	机器人伺服电机（J6 轴）	1	
7	G5400000096	圆弧齿同步带	1	
8	A2000000752	润滑脂 (MULTEMP FZ NO.00)(16KG/桶) （J1~J3 轴）	1	
9	A2144000001	润滑脂 MolyWhite RE00(16Kg/桶)（J4~J6 轴）	1	

说明书改版履历

版本	年月	变更内容
01	2018.12	新建手册。
02	2019.05	变更 ER100B-3000 末端法兰安装接口。追加机型 ER220B-2650。修改备件清单。修改错误描述。
03	2019.06	修改螺钉拧紧扭矩表。修改备件清单。
04	2019.07	更新 ER170B-2650 及 ER220B-2650 机器人 J5、J6 轴零点校准。
05	2019.10	修改备件清单中集成式控制柜相关部件。
06	2019.11	修改参数表。
07	2020.04	追加 ER130B-3200 机型。
08	2020.11	追加 ER100B-3500-DW 机型。修改 ER220B-2650 机型备件清单。
09	2022.01	修改 5.5 机器人润滑注意点
10	2022.04	新增 ER220-3200,ER270-2850,ER280-3200 机器人。更新所有机型最大动作速度、重复定位精度。