

FANUC Robot M-20*i*B



特 长

FANUC Robot M-20*i*B是可搬运质量为25~35kg的中型搬运机器人。

- 对应于不同的用途，有三种类型可供选择。

- FANUC Robot M-20*i*B/25

可以进行高速动作的通用机器人。可适用于搬运，组装，去毛刺等广泛的用途。

- FANUC Robot M-20*i*B/25C

对应于洁净环境的机器人。特别适用于需要洁净功能的食物、医药品的搬运。

- FANUC Robot M-20*i*B/35S

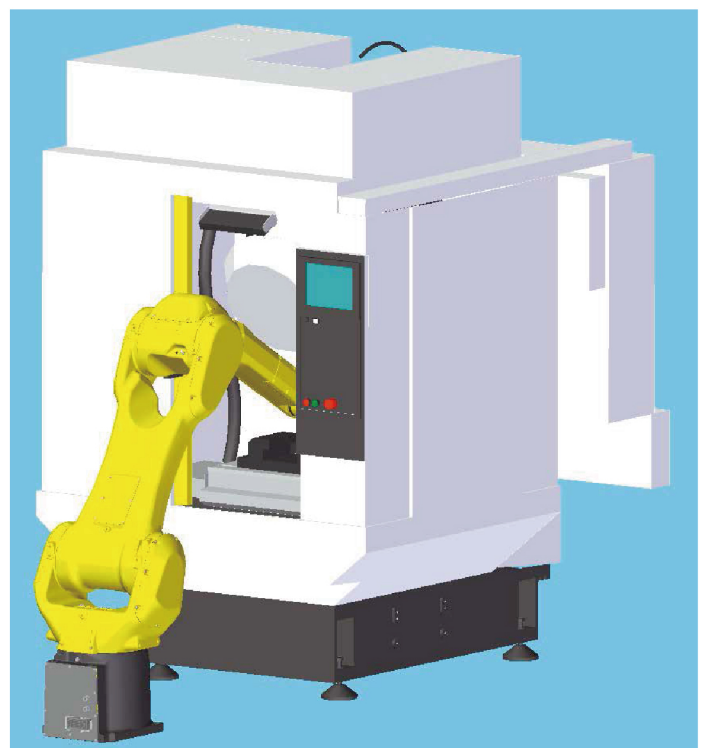
紧凑的机身可以对应狭窄空间中的作业。

- 电缆、电机不外露。达到IP67的密封结构，可对应各种环境。
- 手臂部的用户接口收容在护罩内部。从而消除连接器的向外扩张，可简洁地进行配线。
- 苗条的手臂，降低与周围的干涉。
- 可以使用*i*RVision（内置视觉功能）等高度的智能化功能。（选项）

应用实例



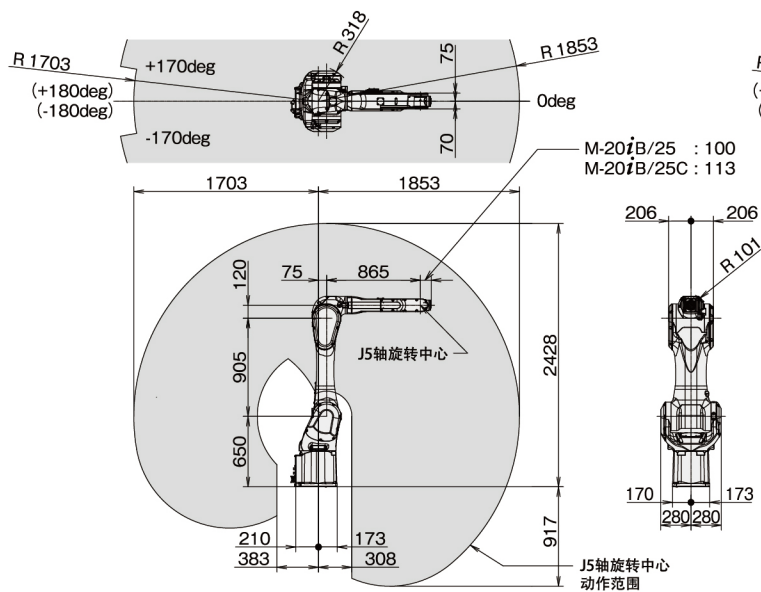
蔬菜的散堆拾取



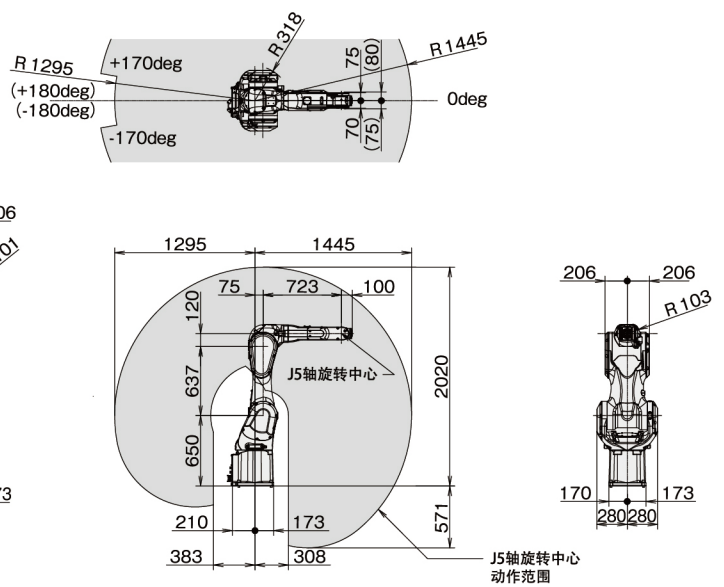
机床的上下料

动作范围

M-20iB/25, /25C



M-20iB/35S



规格

机型		M-20iB/25, /25C	M-20iB/35S
机构		多关节型机器人	
控制轴数		6轴 (J1, J2, J3, J4, J5, J6)	
可达半径		1853 mm	1445 mm
安装方式		地面安装、顶吊安装、倾斜角安装	
动作范围 (最高速度) (注释1、注释2)	J1 轴旋转	340°/360° (选项) (205°/s) 5.93 rad / 6.28 rad (选项) (3.58 rad/s)	
	J2 轴旋转	240° (205°/s) 4.19 rad (3.58 rad/s)	
	J3 轴旋转	303° (260°/s) 5.29 rad (4.54 rad/s)	301.5° (260°/s) 5.26 rad (4.54 rad/s)
	J4 轴手腕旋转	400° (415°/s) 6.98 rad (7.24 rad/s)	
	J5 轴手腕摆动	290° (415°/s) 5.06 rad (7.24 rad/s)	260° (415°/s) 4.53 rad (7.24 rad/s)
	J6 轴手腕旋转	540° (880°/s) 9.42 rad (15.36 rad/s)	
手腕部可搬运质量		25 kg	35 kg
手腕部允许负载 转矩	J4 轴	51.0 N·m	
	J5 轴	51.0 N·m	
	J6 轴	31.0 N·m	
手腕部允许负载 转动惯量	J4 轴	2.20 kg·m ²	
	J5 轴	2.20 kg·m ²	
	J6 轴	1.20 kg·m ²	
重复定位精度(注释3)		± 0.02 mm	
机器人质量(注释4)		210 kg	205 kg
安装条件		环境温度 : 0~45°C 环境湿度 : 通常在 75% RH以下 (无结露现象) 短期在 95% RH以下 (1个月之内) 振动加速度: 4.9 m/s ² (0.5G) 以下	

注释1) 倾斜角安装时, J1、J2轴有动作范围的限制。
 注释2) 短距离移动时有可能达不到各轴的最高速度。
 注释3) 符合ISO 9283。
 注释4) 不包含控制装置的质量。
 注释5) 洁净型机器人具有白色涂漆, 防锈处理, 并且封装有食品润滑脂。