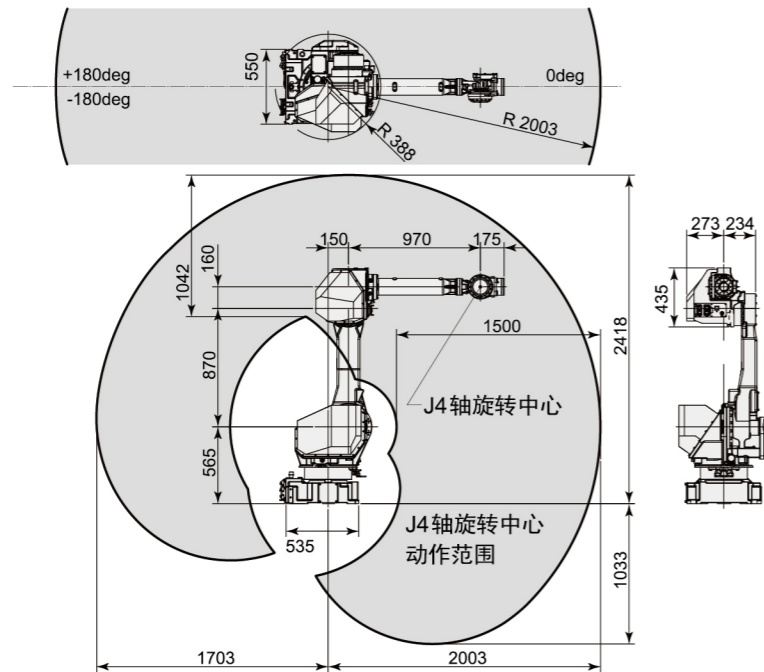


M-710*i*C/50H



规格

机型		M-710 <i>i</i> C/50H
机构		多关节型机器人
控制轴数		5轴 (J1、J2、J3、J4、J5)
可达半径		2003 mm
安装方式		地面安装、顶吊安装
动作范围 (最高速度) (注释1)	J1轴旋转	360°(175°/s) 6.28 rad (3.05 rad/s)
	J2轴旋转	225°(175°/s) 3.93 rad (3.05 rad/s)
	J3轴旋转	440°(175°/s) 7.68 rad (3.05 rad/s)
	J4轴手腕摆动	234°(175°/s) 4.08 rad (3.05 rad/s)
	J5轴手腕旋转	720°(720°/s) 12.57 rad (12.57 rad/s)
手腕部可搬运质量		50 kg
J3外壳部可搬运质量(注释2)		15 kg
手腕允许负载 转矩	J4轴	150 N·m 15.3 kgf·m
	J5轴	68 N·m 6.9 kgf·m
手腕允许负载 转动惯量	J4轴	6.3 kg·m ² 64.3 kgf·cm·s ²
	J5轴	2.5 kg·m ² 25.5 kgf·cm·s ²
驱动方式		使用AC伺服电机进行电气伺服驱动
重复定位精度(注释3)		± 0.03 mm
机器人质量(注释4)		540 kg
安装条件		环境温度 : 0~45°C 环境湿度 : 通常在75%RH以下 (无结露现象) 短期在95%RH以下 (1个月之内) 振动加速度 : 4.9m/s ² (0.5G) 以下

注释1) 短距离移动时有可能达不到最高速度。

注释2) J3外壳部的可搬运质量受到手臂部负载质量的限制。

注释3) 遵从ISO 9283《工业机器人性能规范及其试验方法》的测量结果。

注释4) 不包含控制装置质量。

FANUC Robot M-710*i*C



特长

FANUC Robot M-710*i*C是一款中型搬运机器人，可搬运质量为12kg~70kg。

● 根据用途有以下8种机型可供选择：

- FANUC Robot M-710*i*C/45M, /50, /70
具有动作范围广和手腕负载容量大的特点，可以轻松地搬运大型面板等工件。

M-710*i*C/45M : 可搬运质量45kg

M-710*i*C/50 : 可搬运质量50kg

M-710*i*C/70 : 可搬运质量70kg

- FANUC Robot M-710*i*C/50S

具有机身紧凑的特点，最适合在狭小场所进行搬运作业。（可搬运质量50kg）

- FANUC Robot M-710*i*C/12L, /20L, /20M

具有可达半径大、运动性能好的特点，因此用途广泛。不仅适用于搬运作业，还可适用于涂胶作业和电弧焊作业等方面。

M-710*i*C/12L : 可搬运质量12kg (中空手腕)

M-710*i*C/20L : 可搬运质量20kg

M-710*i*C/20M : 可搬运质量20kg

- FANUC Robot M-710*i*C/50H

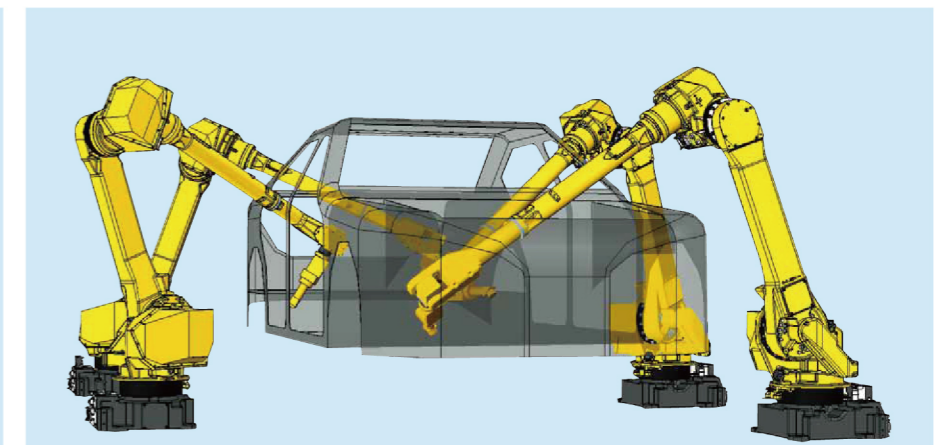
适用于高速搬运的5轴机器人。能够对应顶吊安装，构筑紧凑的搬运系统。（可搬运质量50kg）

● 采用全封闭式护罩的构造，实现了相当于IP67的环境耐受性能（防尘、防水）。可以放心地应用在加工工件的上下料、去毛刺毛边和压铸件的取出等方面。

应用实例



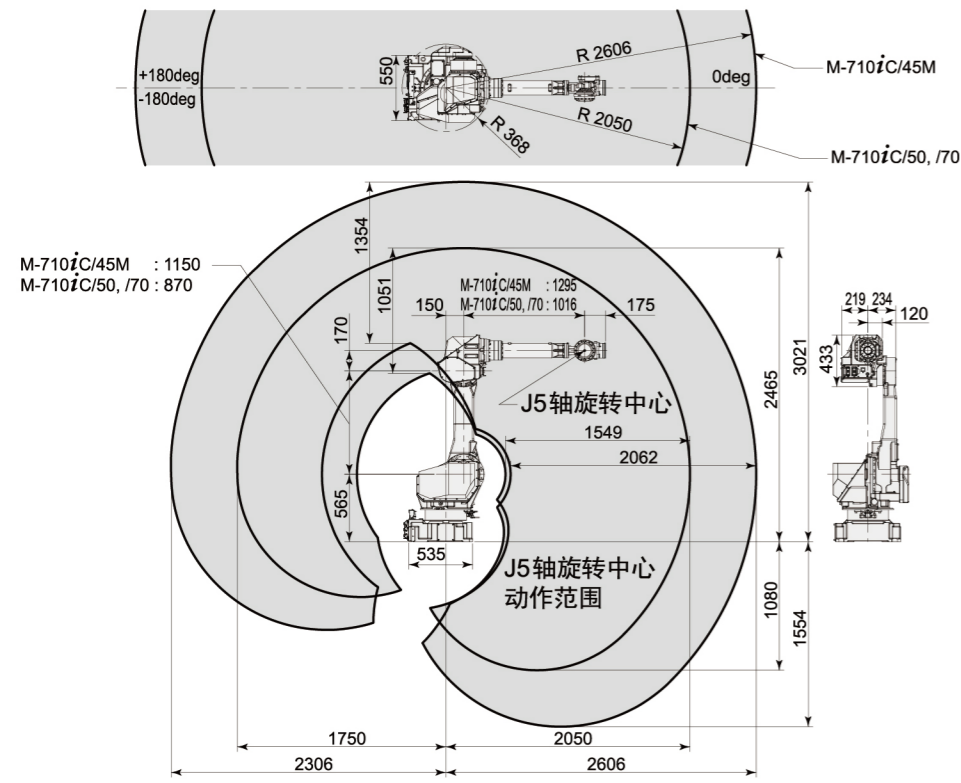
散堆圆柱形工件的拾取



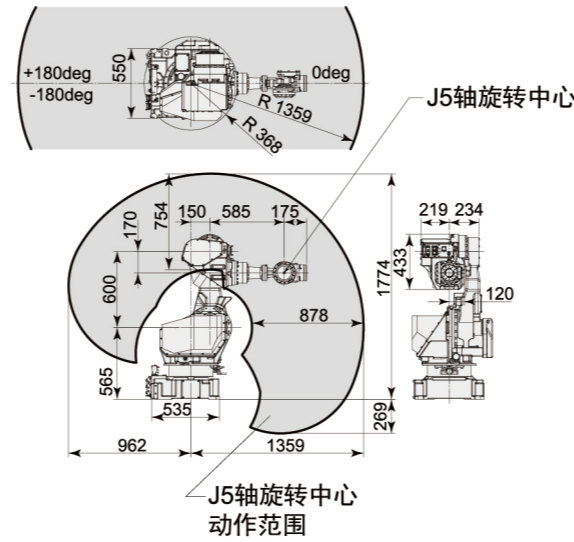
汽车车体的涂胶作业

动作范围

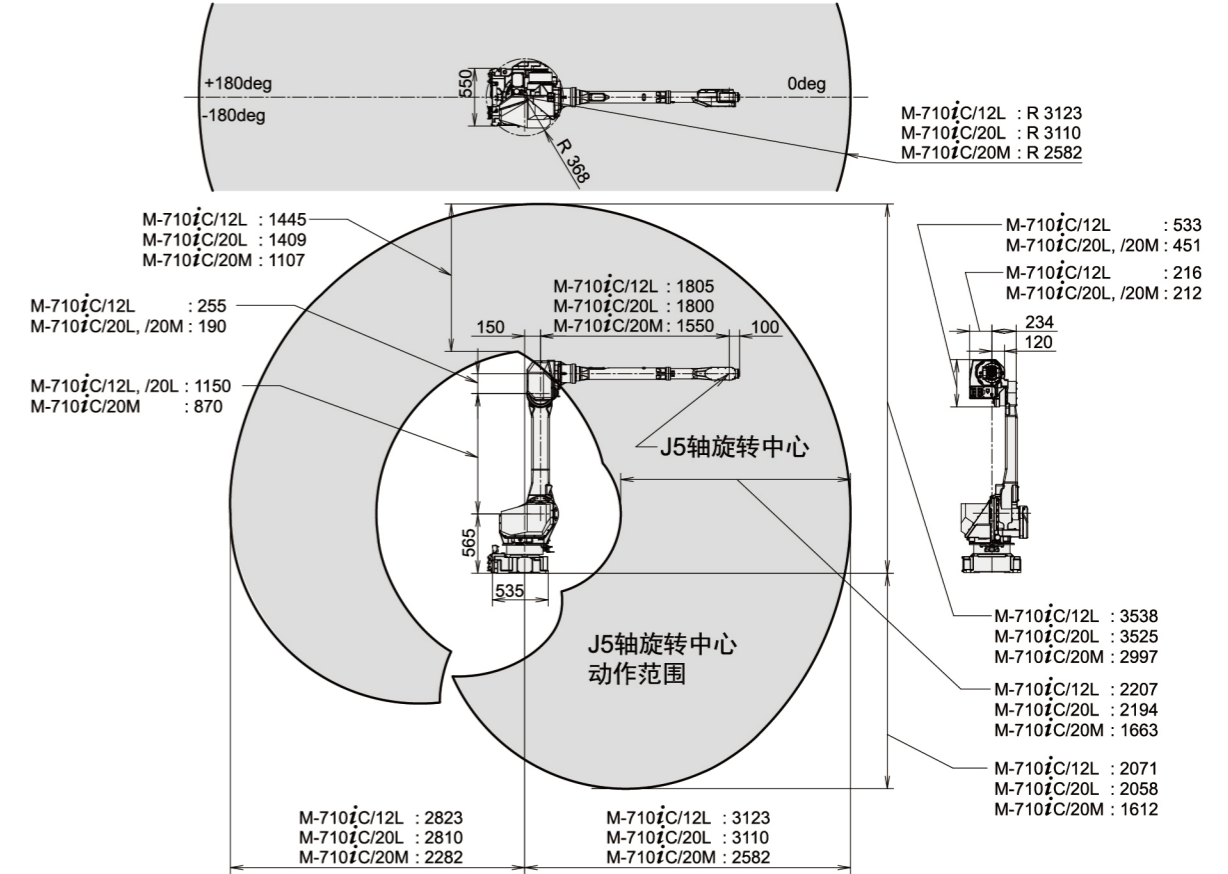
M-710iC/45M, /50, /70



M-710iC/50S



M-710iC/12L, /20L, /20M



规格

机型	M-710iC/45M	M-710iC/50	M-710iC/70	
机构	多关节型机器人			
控制轴数	6轴(J1、J2、J3、J4、J5、J6)			
可达半径	2606 mm	2050 mm		
安装方式(注释1)	地面安装、顶吊安装、倾斜角安装			
动作范围 (最高速度) (注释2)	J1轴旋转	360° (180°/s) 6.28 rad (3.14 rad/s)	360° (175°/s) 6.28 rad (3.05 rad/s)	360° (160°/s) 6.28 rad (2.79 rad/s)
	J2轴旋转	225° (180°/s) 3.93 rad (3.14 rad/s)	225° (175°/s) 3.93 rad (3.05 rad/s)	225° (120°/s) 3.93 rad (2.09 rad/s)
	J3轴旋转	440° (180°/s) 7.68 rad (3.14 rad/s)	440° (175°/s) 7.68 rad (3.05 rad/s)	440° (120°/s) 7.68 rad (2.09 rad/s)
	J4轴手腕旋转	800° (250°/s) 13.96 rad (4.36 rad/s)	720° (250°/s) 12.57 rad (4.36 rad/s)	720° (225°/s) 12.57 rad (3.93 rad/s)
	J5轴手腕摆动	250° (250°/s) 4.36 rad (4.36 rad/s)	250° (250°/s) 4.36 rad (4.36 rad/s)	250° (225°/s) 4.36 rad (3.93 rad/s)
	J6轴手腕旋转	800° (360°/s) 13.96 rad (6.28 rad/s)	720° (355°/s) 12.57 rad (6.20 rad/s)	720° (225°/s) 12.57 rad (3.93 rad/s)
手腕部可搬运质量	45 kg	50 kg	70 kg	
J3 外壳部可搬运质量(注释3)	15 kg			
手腕允许负载 转矩	J4轴	206 N·m 21 kgf·m	294 N·m 30 kgf·m	
	J5轴	206 N·m 21 kgf·m	294 N·m 30 kgf·m	
	J6轴	127 N·m 13 kgf·m	147 N·m 15 kgf·m	
手腕允许负载 转动惯量	J4轴	28 kg·m ² 286 kgf·cm·s ²		
	J5轴	28 kg·m ² 286 kgf·cm·s ²		
	J6轴	20 kg·m ² 204 kgf·cm·s ²	11 kg·m ² 112 kgf·cm·s ²	
驱动方式	使用AC伺服电机进行电气伺服驱动			
重复定位精度(注释4)	± 0.06 mm	± 0.03 mm	± 0.04 mm	
机器人质量(注释5)	570 kg	560 kg		
安装条件	环境温度 : 0~45°C 环境湿度 : 通常在 75%RH以下 (无结露现象) 短期在 95%RH以下 (1个月内) 振动加速度 : 4.9m/s ² (0.5G) 以下			

注释1) 倾斜角安装时, J1、J2轴的动作范围受到限制。
注释2) 短距离移动时有可能达不到最高速度。
注释3) J3外壳部的可搬运质量受到手腕部负载质量的限制。
注释4) 遵从ISO 9283《工业机器人性能规范及其试验方法》的测量结果。
注释5) 不包含控制装置质量。

规格

机型	M-710iC/50S			
机构	多关节型机器人			
控制轴数	6轴(J1、J2、J3、J4、J5、J6)			
可达半径	1359 mm			
安装方式(注释1)	地面安装、顶吊安装、倾斜角安装			
动作范围 (最高速度) (注释2)	J1轴旋转	360° (175°/s) 6.28 rad (3.05 rad/s)	360° (175°/s) 6.28 rad (3.05 rad/s)	
	J2轴旋转	169° (175°/s) 2.95 rad (3.05 rad/s)	169° (175°/s) 2.95 rad (3.05 rad/s)	
	J3轴旋转	376° (175°/s) 6.56 rad (3.05 rad/s)	376° (175°/s) 6.56 rad (3.05 rad/s)	
	J4轴手腕旋转	720° (250°/s) 12.57 rad (4.36 rad/s)	720° (250°/s) 12.57 rad (4.36 rad/s)	
	J5轴手腕摆动	250° (250°/s) 4.36 rad (4.36 rad/s)	250° (250°/s) 4.36 rad (4.36 rad/s)	
	J6轴手腕旋转	720° (355°/s) 12.57 rad (6.20 rad/s)	720° (355°/s) 12.57 rad (6.20 rad/s)	
手腕部可搬运质量	50 kg			
J3 外壳部可搬运质量(注释3)	15 kg			
手腕允许负载 转矩	J4轴	206 N·m 21 kgf·m	206 N·m 21 kgf·m	
	J5轴	206 N·m 21 kgf·m	206 N·m 21 kgf·m	
	J6轴	127 N·m 13 kgf·m	127 N·m 13 kgf·m	
手腕允许负载 转动惯量	J4轴	28 kg·m ² 286 kgf·cm·s ²		
	J5轴	28 kg·m ² 286 kgf·cm·s ²		
	J6轴	11 kg·m ² 112 kgf·cm·s ²	11 kg·m ² 112 kgf·cm·s ²	
驱动方式	使用AC伺服电机进行电气伺服驱动			
重复定位精度(注释4)	± 0.03 mm			
机器人质量(注释5)	545 kg			
安装条件	环境温度 : 0~45°C 环境湿度 : 通常在 75%RH以下 (无结露现象) 短期在 95%RH以下 (1个月内) 振动加速度 : 4.9m/s ² (0.5G) 以下			

注释1) 倾斜角安装时, J1、J2轴的动作范围受到限制。
注释2) 短距离移动时有可能达不到最高速度。
注释3) J3外壳部的可搬运质量受到手腕部负载质量的限制。
注释4) 遵从ISO 9283《工业机器人性能规范及其试验方法》的测量结果。
注释5) 不包含控制装置质量。

规格

机型	M-710iC/12L	M-710iC/20L	M-710iC/20M	
机构	多关节型机器人			
控制轴数	6轴(J1、J2、J3、J4、J5、J6)			
可达半径	3123 mm	3110 mm	2582 mm	
安装方式(注释1)	地面安装、顶吊安装、倾斜角安装			
动作范围 (最高速度) (注释2)	J1轴旋转	360° (180°/s) 6.28 rad (3.14 rad/s)	360° (175°/s) 6.28 rad (3.05 rad/s)	360° (175°/s) 6.28 rad (3.05 rad/s)
	J2轴旋转	225° (180°/s) 3.93 rad (3.14 rad/s)	225° (175°/s) 3.93 rad (3.05 rad/s)	225° (175°/s) 3.93 rad (3.05 rad/s)
	J3轴旋转	434° (180°/s) 7.57 rad (3.14 rad/s)	432° (180°/s) 7.54 rad (3.14 rad/s)	435° (180°/s) 7.59 rad (3.14 rad/s)
	J4轴手腕旋转	400° (400°/s) 6.98 rad (6.98 rad/s)	400° (350°/s) 6.98 rad (6.11 rad/s)	400° (350°/s) 6.98 rad (6.11 rad/s)
	J5轴手腕摆动	380° (430°/s) 6.63 rad (7.50 rad/s)	280° (430°/s) 4.89 rad (6.28 rad/s)	280° (360°/s) 4.89 rad (6.28 rad/s)
	J6轴手腕旋转	720° (630°/s) 12.57 rad (11.0 rad/s)	900° (600°/s) 15.71 rad (10.47 rad/s)	900° (600°/s) 15.71 rad (10.47 rad/s)
手腕部可搬运质量	12 kg	20 kg		
J3 外壳部可搬运质量(注释3)	24 kg			
手腕允许负载 转矩	J4轴	22.0 N·m 2.24 kgf·m	39.2 N·m 4.0 kgf·m	
	J5轴	22.0 N·m 2.24 kgf·m	39.2 N·m 4.0 kgf·m	
	J6轴	9.8 N·m 1.0 kgf·m	19.6 N·m 2.0 kgf·m	
手腕允许负载 转动惯量	J4轴	0.65 kg·m ² 6.6 kgf·cm·s ²		
	J5轴	0.65 kg·m ² 6.6 kgf·cm·s ²		
	J6轴	0.17 kg·m ² 1.7 kgf·cm·s ²	0.88 kg·m ² 9.0 kgf·cm·s ²	
驱动方式	使用AC伺服电机进行电气伺服驱动			
重复定位精度(注释4)	± 0.06 mm			
机器人质量(注释5)	540 kg	530 kg		
安装条件	环境温度 : 0~45°C 环境湿度 : 通常在 75%RH以下 (无结露现象) 短期在 95%RH以下 (1个月内) 振动加速度 : 4.9m/s ² (0.5G) 以下			

注释1) 倾斜角安装时, J1、J2轴的动作范围受到限制。
注释2) 短距离移动时有可能达不到最高速度。
注释3) J3外壳部的可搬运质量受到手腕部负载质量的限制。
注释4) 遵从ISO 9283《工业机器人性能规范及其试验方法》的测量结果。
注释5) 不包含控制装置质量。