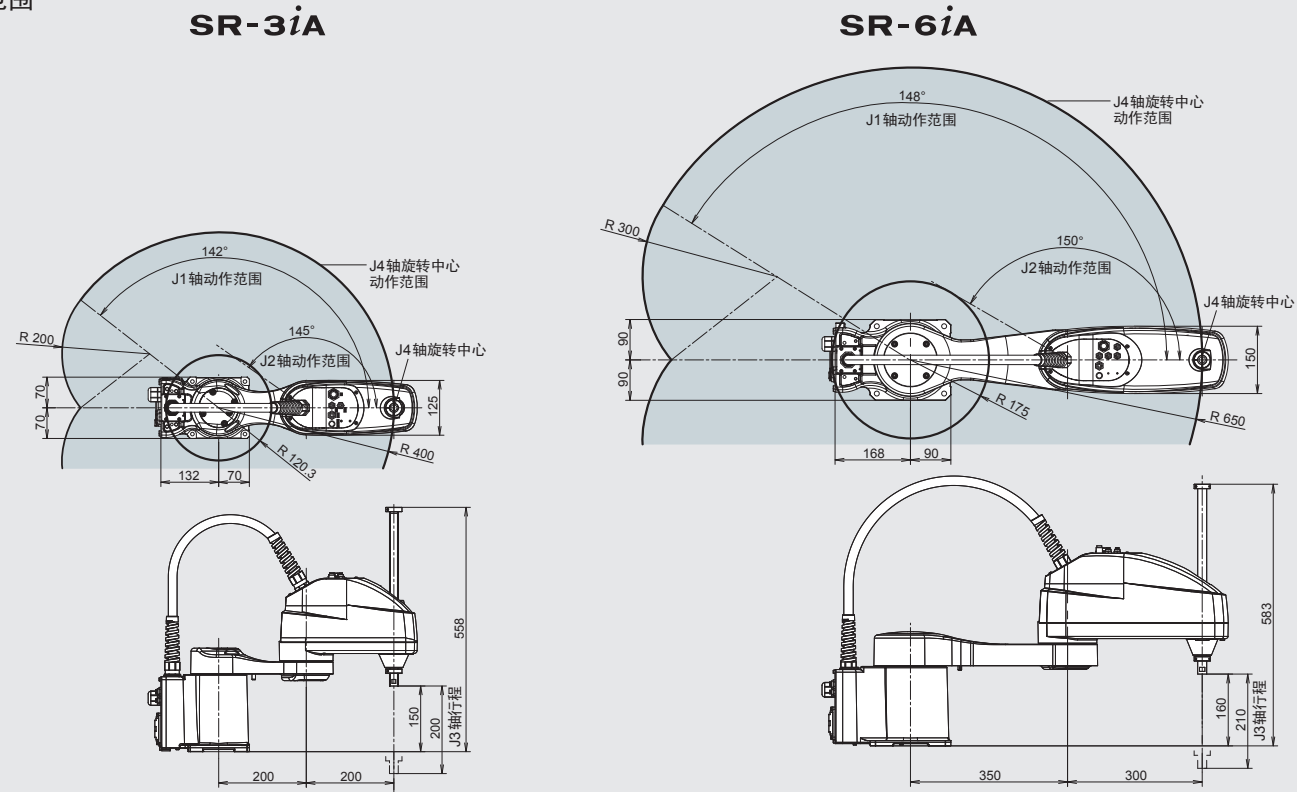


动作范围



机型		SR-3iA	SR-6iA
机构		水平多关节型机器人	
控制轴数		4轴 (J1、J2、J3、J4)	4轴 (J1、J2、J3、J4)
可达半径		400 mm	650 mm
安装方式		地面, 壁挂	地面, 壁挂
动作范围 (最高速度) (注释 1)	J1 轴旋转	±142° (720 °/s) 2.48 rad (12.57 rad/s)	±148° (440 °/s) 2.58 rad (7.68 rad/s)
	J2 轴旋转	±145° (780 °/s) ±2.53 rad (13.61 rad/s)	±150° (700 °/s) ±2.62 rad (12.22 rad/s)
	J3 轴行程	200 mm (1800 mm/s)	210 mm (2000 mm/s)
	J4 轴手腕旋转	±360° (3000 °/s) 6.28 rad (52.36 rad/s)	±360° (2500 °/s) 6.28 rad (43.63 rad/s)
循环时间 (注释 2)		0.33 s	0.29 s
手腕部可搬运质量		3 kg	6 kg
手腕允许负载转动惯量	J4 轴	0.06 kg·m ²	0.12 kg·m ²
	J1 轴 + J2 轴	±0.01 mm	±0.01 mm
重复定位精度	J3 轴	±0.01 mm	±0.01 mm
	J4 轴	±0.004°	±0.004°
	标准	RI x 4 / RO x 4, Φ6 mm x 1, Φ4 mm x 2	
用户线路 (电路, 气路)	选项	RI x 4, Φ6 mm x 1, 电磁阀 x 2	
	机器人质量 (注释 3)	19 kg	30 kg
安装条件		环境温度: 0 ~ 45°C 环境湿度: 通常在 75% RH 以下 (无结露现象) 短期在 95% RH 以下 (1 个月之内) 振动加速度: 4.9 m/s ² (0.5 G) 以下	
对应的控制装置 R-30iB Compact Plus	额定电源电压	AC 200 ~ 240 V 单相 + 10% - 15%, 50/60 Hz ± 1 Hz	
	控制装置重量	9 kg	
	尺寸 (长 x 宽 x 高)	440 x 260 x 85.5 mm	
	保护等级	IP20 符合	

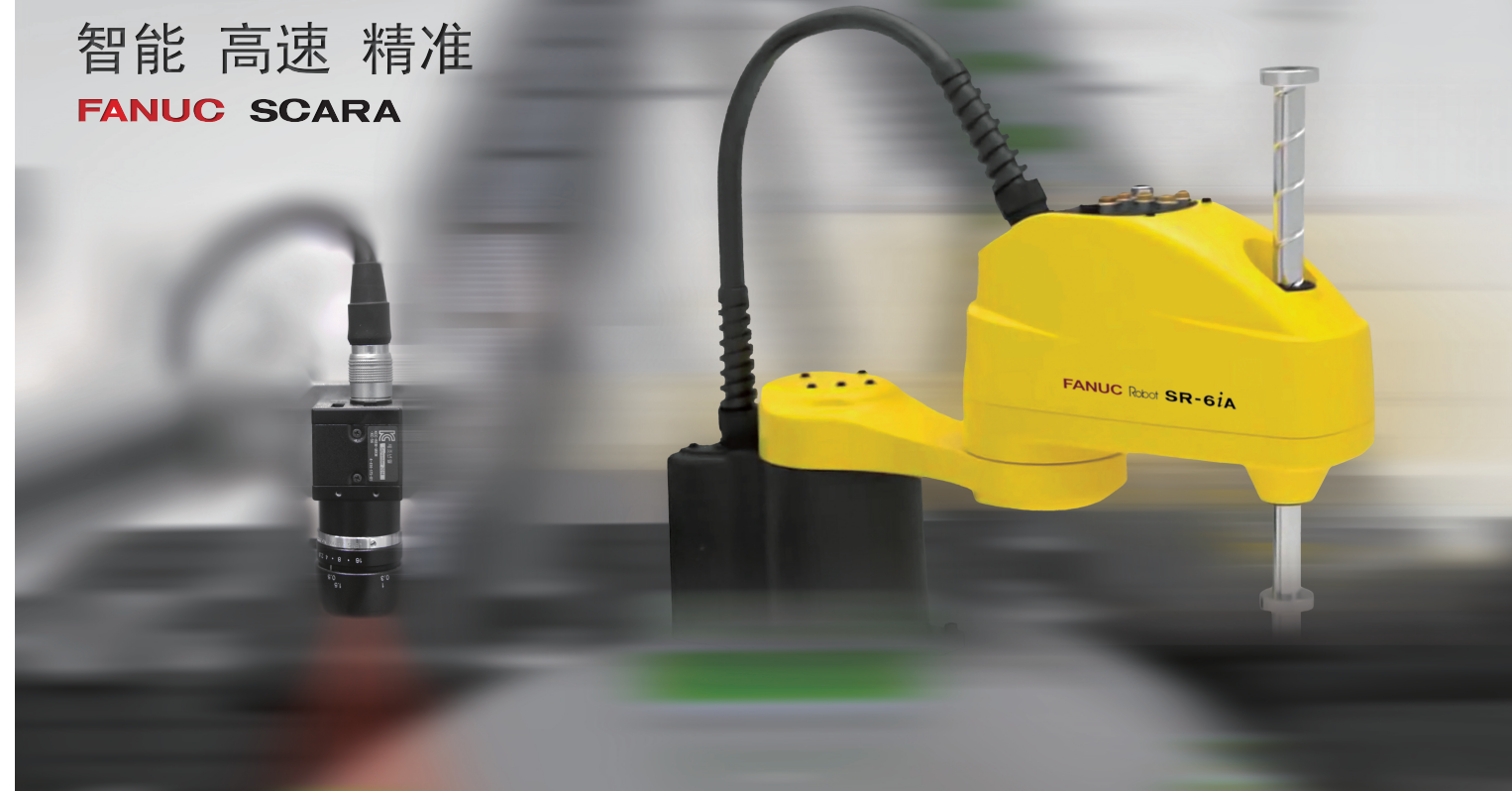
注释 1) 短距离移动时有可能达不到最大动作速度。

注释 2) 循环时间为对 2 kg 负载时的 25 mm - 300 mm - 25 mm 评价动作。

注释 3) 不包含控制装置质量。

FANUC

智能 高速 精准
FANUC SCARA

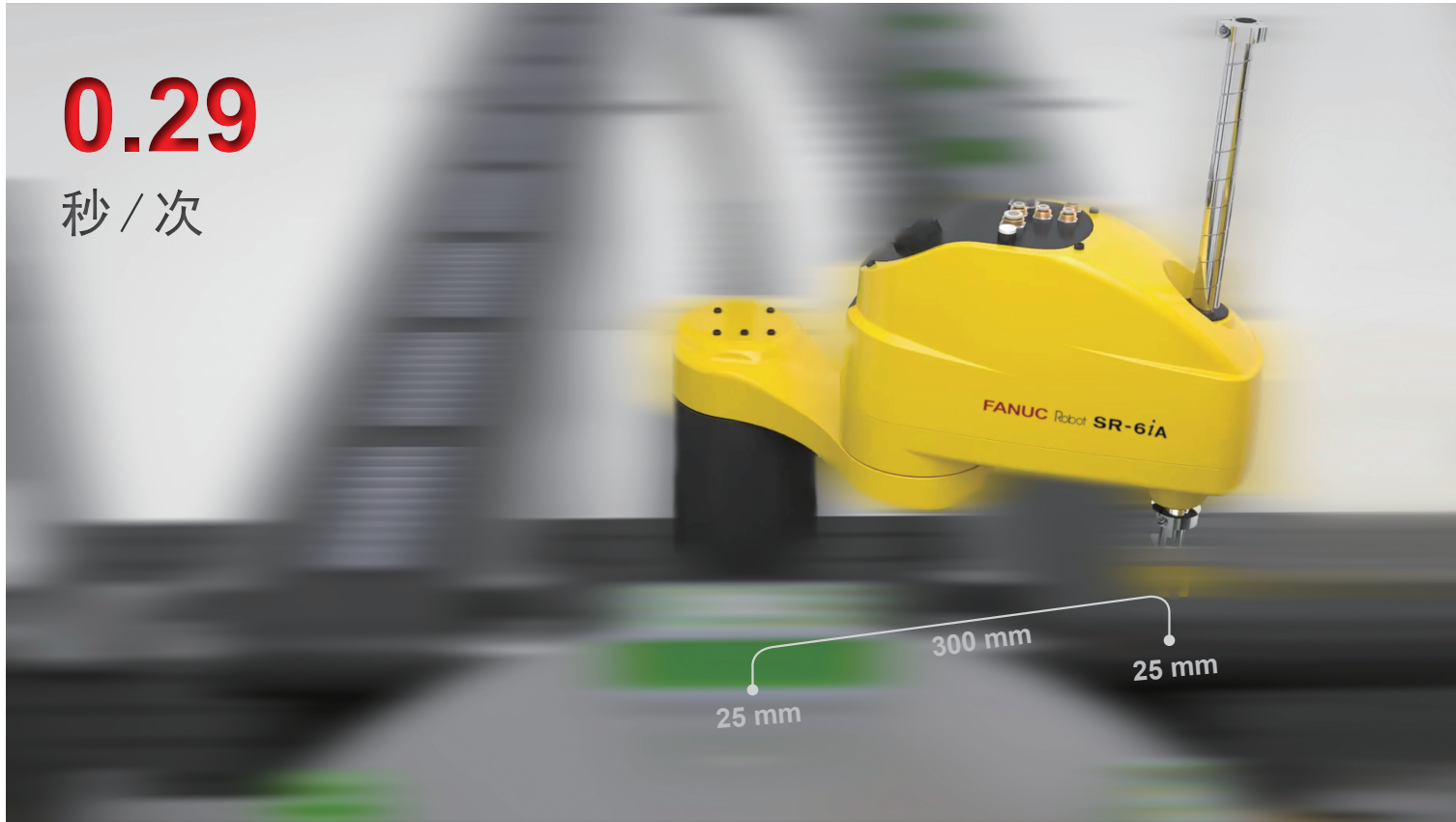


FANUC SCARA Robot

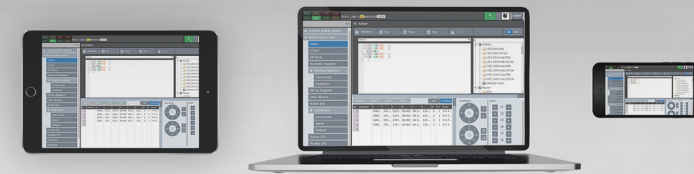
FANUC SR-3*i*A, SR-6*i*A 是兼有智能、高速和高精度的 SCARA 机器人。

- 对应不同的负载以及可达半径，有两种机型可供选择：
SR-3*i*A 可搬运质量：3 kg 可达半径：400 mm
SR-6*i*A 可搬运质量：6 kg 可达半径：650 mm
- 200 mm 的 Z 轴丝杆行程，满足客户现场需求、节省二次开发
- 跨平台的 FANUC 调试界面 *i*RProgrammer，无需安装额外应用软件，可透过电脑、平板电脑或手持移动装置，通过网页进行简单示教，提高了易用性
- R-30*i*B Compact Plus 控制器在维持以往机器人控制装置功能的同时，实现了大幅度的小型化
- 针对传送带上无序的随机工件，可搭配 FANUC 的视觉追踪功能（包含 *i*RVision 视觉、传送带编码器），满足快速架机需求（选配）
- 内置于 J2 手臂中的电磁阀，空气导管和用来控制工具的 I/O 电缆，以及中空设计的 J4 旋转轴，使得机械手部分的配线变得更加简单
- 对应 CE 以及 UL 标准的全球控制装置
- 基于长年累积下来的高可靠性设计技术实现了高可靠性

0.29
秒/次



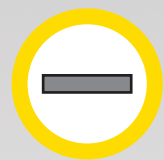
兼容多平台
无需安装软件



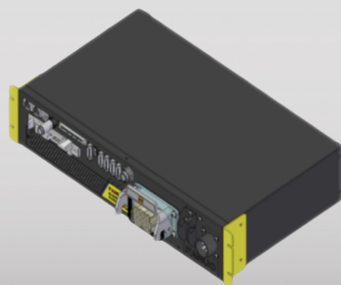
全新紧凑型控制器



控制器多种摆放形式



19 寸标准机架



水平堆叠



垂直摆放



360°
工作范围

200 mm
Z 轴行程

