

川崎机器人
R 系列

安装和连接手册

Robot

前言

本手册介绍了川崎机器人 R 系列的安装与连接方法。

在进行任何操作之前，敬请全面阅读、完整理解本手册和分册的《安全手册》的内容，并请一定严格遵守所有的安全规定。本手册仅介绍机器人手臂的安装与连接。有关机器人控制器，请参阅控制器的《安装和连接手册》。有关弧焊用机器人，请参阅弧焊用的《安装和连接手册》。

在此反复强调，在未完全理解本书的全部内容之前，请不要进行任何操作。对于只按照本手册中某一部分内容进行操作而导致的事故或损害，川崎公司将不负任何责任。

本手册适用于如下机器人

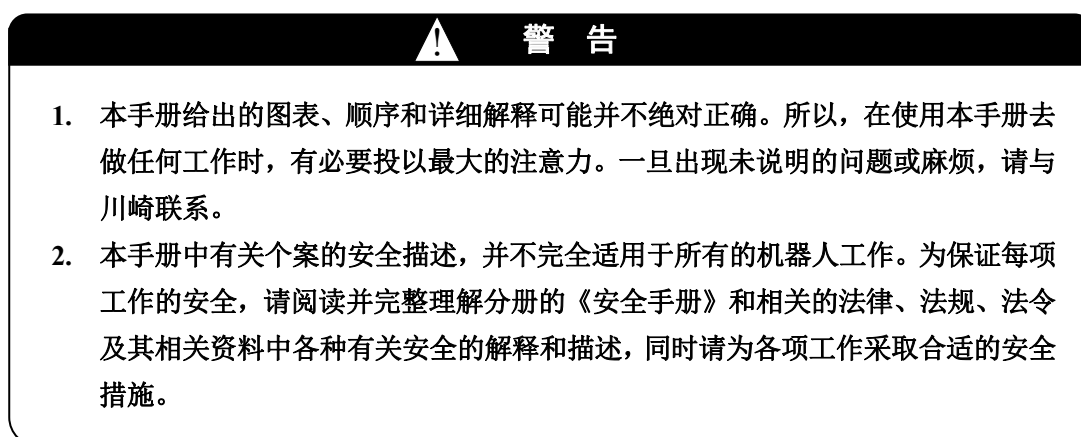
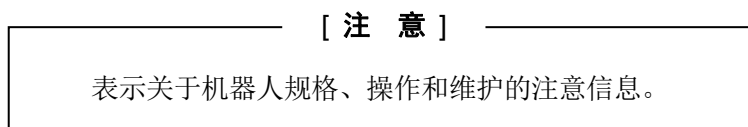
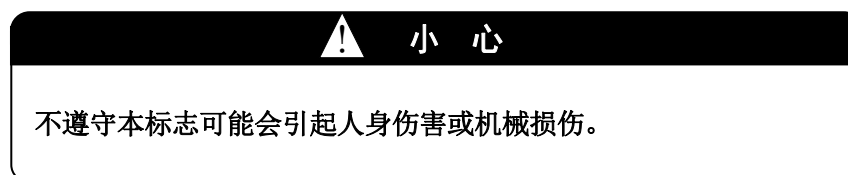
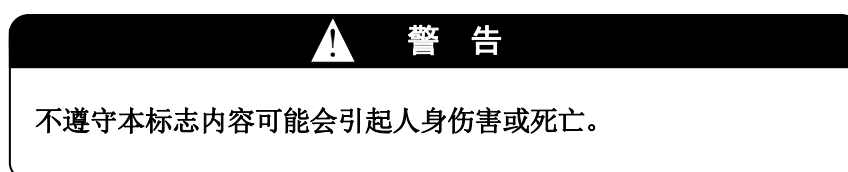
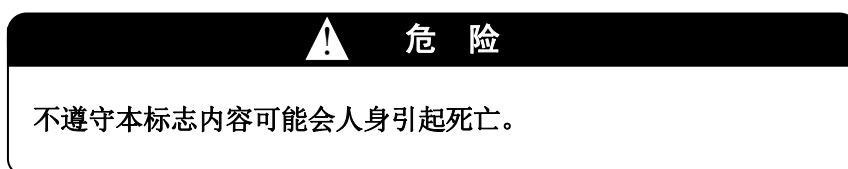
RS005N、RS005L、RA005L、RC005L、RS006L、RA006L、RS010N、RA010N、
RS010L、RA010L、RS015X、RS020N、RA020N、RS030N、RS050N、RS080N、
RD080N

1. 本手册并不构成对使用机器人的整个应用系统的担保。因此，川崎公司将不会对使用这样的系统而可能导致事故、损害和(或)与工业产权相关的问题承担责任。
2. 川崎公司郑重建议:所有参与机器人操作、示教、维护、维修、点检的人员，预先参加川崎公司准备的培训课程。
3. 川崎公司保留未经预先通知而改变、修订或更新本手册的权利。
4. 事先未经川崎公司书面许可，不可以将本手册全部或其中的一部分再版或复制。
5. 请把本手册小心存放好，使之保持在随时备用状态。机器人如果需要重新安装、或搬运到不同地点、或卖给其他用户时，请务必将本手册附上。一旦出现丢失或严重损坏，请和您的川崎公司代理商联络。

符号

在本手册中，下述符号的内容应特别注意。

为确保机器人的正确安全操作、防止人员伤害和财产损失，请遵守下述方框符号表达的安全信息。



目录

前言	i
符号	ii
1 注意事项	1
1.1 搬运、安装和保管时的注意事项	1
1.2 机器人手臂的安装环境	2
1.3 作业时的残存危险	3
2 机器人手臂安装和连接的工作流程	4
3 机器人的运动范围与规格	5
3.1 由运动范围决定安全围栏的位置	5
3.2 机器人的运动范围与规格	6
4 机器人的搬运方法	18
4.1 使用吊绳(无底板时)	18
4.2 使用吊绳(有底板时)	19
5 基座的安装尺寸	20
6 机器人架台的安装方法	23
7 安装方法	25
7.1 机器人基座直接安装在地面上时	25
7.2 机器人架台安装在地面上时	26
7.3 机器人底板安装在地面上时(无架台)	27
7.4 机器人底板安装在地面上时	28
8 工具安装	29
8.1 手腕末端(法兰面)的尺寸	29
8.2 固定螺栓规格	30
8.3 负载能力	31
9 外部机器的安装	36
9.1 服务螺孔位置	36
9.2 外部机器负载能力的计算	41
10 空气系统的连接	43
10.1 气管布置图	43
10.2 供气到机器人手臂	48
10.3 空气出口和工具之间的连接方法	50

1 注意事项

1.1 搬运、安装和保管时的注意事项

当搬运川崎机器人到其安装位置时，必须严格遵守如下注意事项，进行搬运及安装。

警告

1. 当使用起重机或叉车搬运机器人时，绝对不能人工支撑机器人机身。
2. 搬运中，绝对不要爬在机器人上或站在提起的机器人下方。
3. 在开始安装之前，请务必断开控制器电源及主电源。设置一个“检查及维护中”的醒目标志牌，将主电源开关锁住或挂上标志以防止作业人员或其他人意外地打开电源,避免发生不可预测的触电等事故。
4. 开动机器人时，务必在确认其安装状态是否异常等安全后，接通马达电源，并将机器人的手臂调整到指定的姿态，此时小心不要接近手臂并被夹伤。将机器人调整到指定姿态后，再次断开控制器电源及主电源，并锁定主电源开关，挂上“检查及维护中”标志，然后开始进行操作。

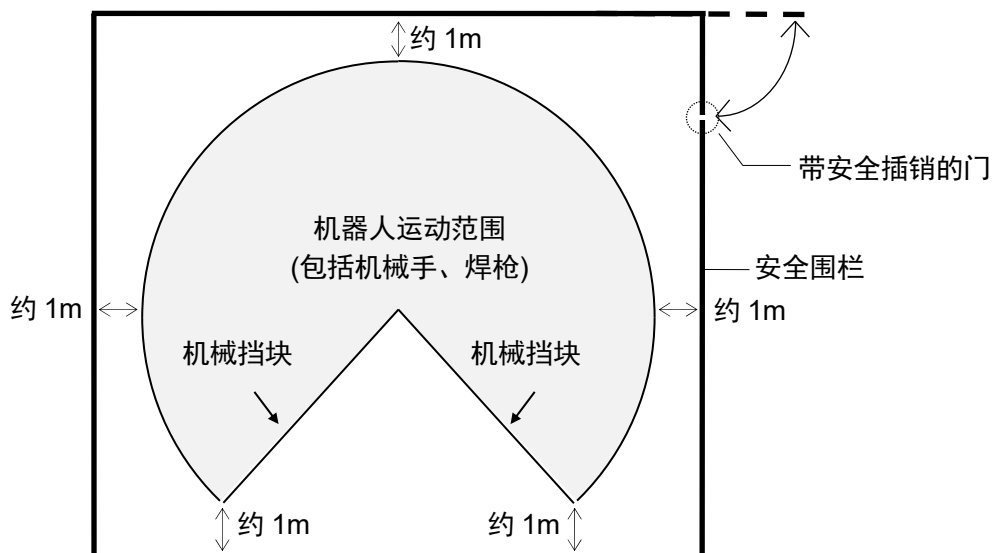
小心

1. 因为机器人机身是由精密部件组成的，所以在搬运时，务必避免让机器人受到过分的冲击和振动。
2. 用起重机和叉车搬运机器人时，请事先清除障碍物等，以确保安全地搬运到安装位置。
3. 搬运及保管机器人时，
 - (1) 保持周边环境温度在零下 10°C 至 60°C 内。
 - (2) 保持相对湿度在 35%至 85%RH 内(无凝露)。
 - (3) 避免过分的振动和冲击。

1.2 机器人手臂的安装环境

请把机器人手臂安装在满足以下条件的地方。

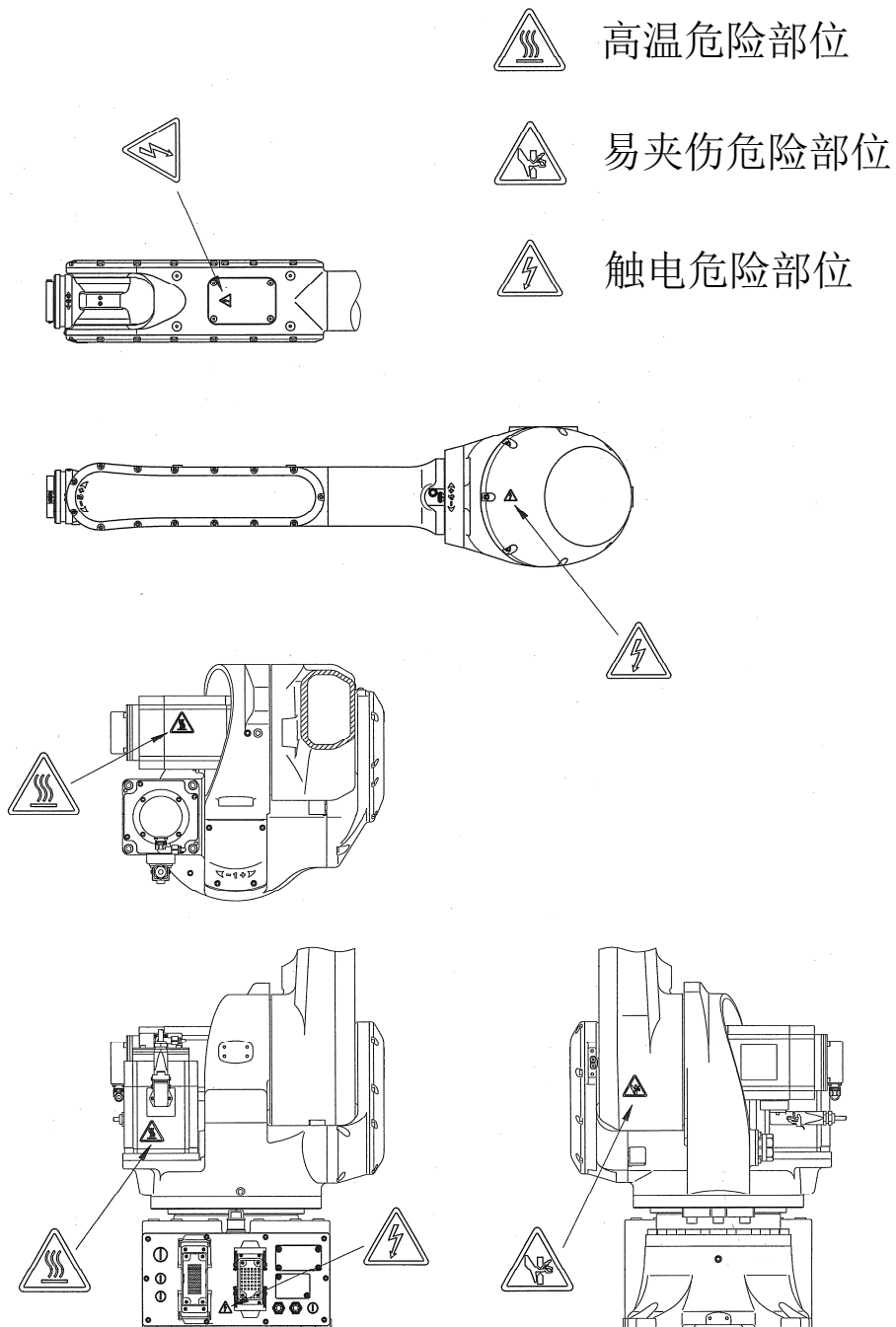
1. 当安装在地面上时，请确保地面的水平度在 $\pm 5^\circ$ 以内。
2. 确保地面和安装座有足够的刚度。
3. 确保平面度以避免机器人基座部分受额外的力。(如果平面度实在达不到，请使用衬垫把平面度调整。)
4. 工作环境温度必须在 0°C 至 45°C 之间。(由于低温启动时，润滑油、齿轮油的粘性大，将会产生偏差异常或超负荷。在这种情况下，在正常运转前，请低速开动机器人。)
5. 相对湿度必须在 35%至 85%RH 之间，无凝露。
6. 确保安装位置极少暴露在灰尘、烟雾和水环境中。
7. 确保安装位置无易燃、腐蚀性液体和气体。
8. 确保安装位置不受过大的振动影响。(0.5G 以下)
9. 确保安装位置最小的电磁干扰。
10. 确保安装位置有足够机器人运动的空间。
 - (1) 在机器人的周围设置安全围栏，以保证机器人最大的运动空间、即使在手臂上安装机械手和焊枪的状态也不会和周围的机器产生干扰。
 - (2) 在安全围栏的出入口尽量少(如果可能的话在 1 个位置)设置带安全插销的门，从此出入。
 - (3) 安全围栏的细节设计，请遵循 ISO 10218 的必需条件。



1.3 作业时的残存危险

警告

工作过程中，请注意下图所示的残存危险部位。



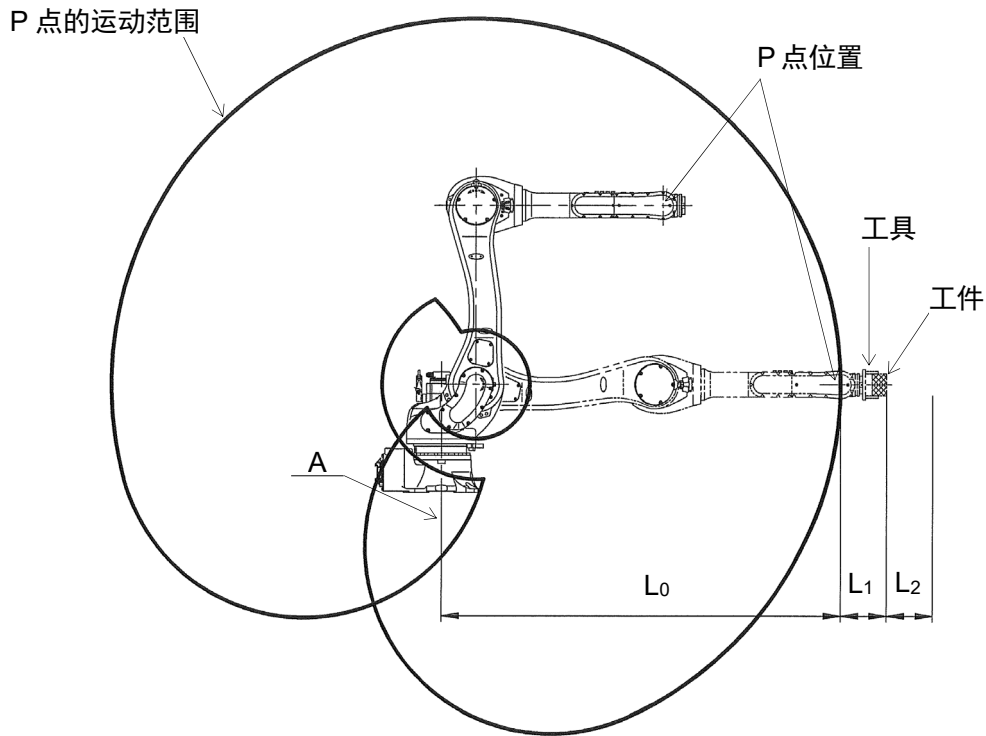
2 机器人手臂安装和连接的工作流程

此流程图仅描述了机器人手臂部分。有关控制器部分，请参阅分册的控制器《安装和连接手册》。



3 机器人的运动范围与规格

3.1 由运动范围决定安全围栏的位置

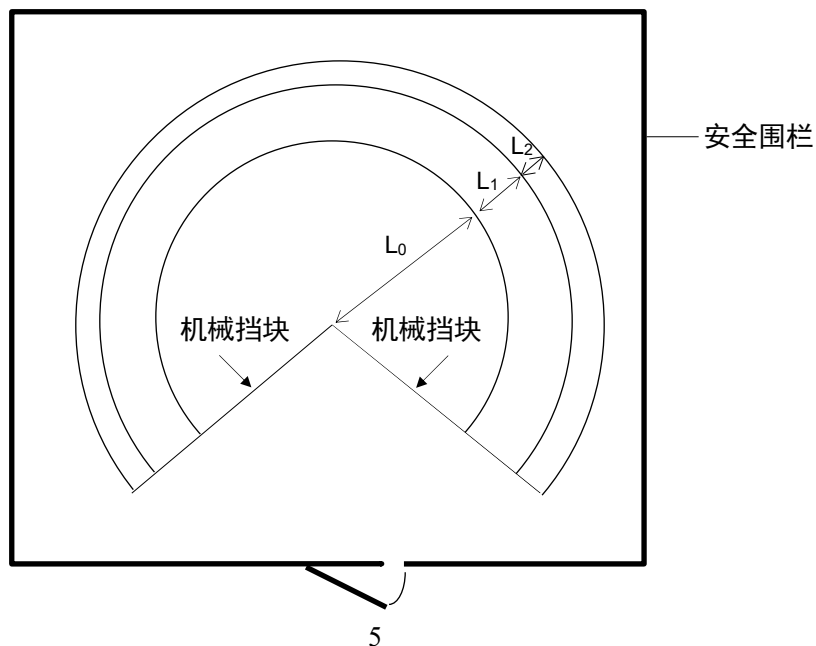


如果把下图的 P 点的运动范围作为机器人的运动范围，那么，
 L_0 :机器人的运动范围(请参阅“3.2 机器人的运动范围与规格”。)

L_1 :手腕法兰、工具、工件三者长度之和

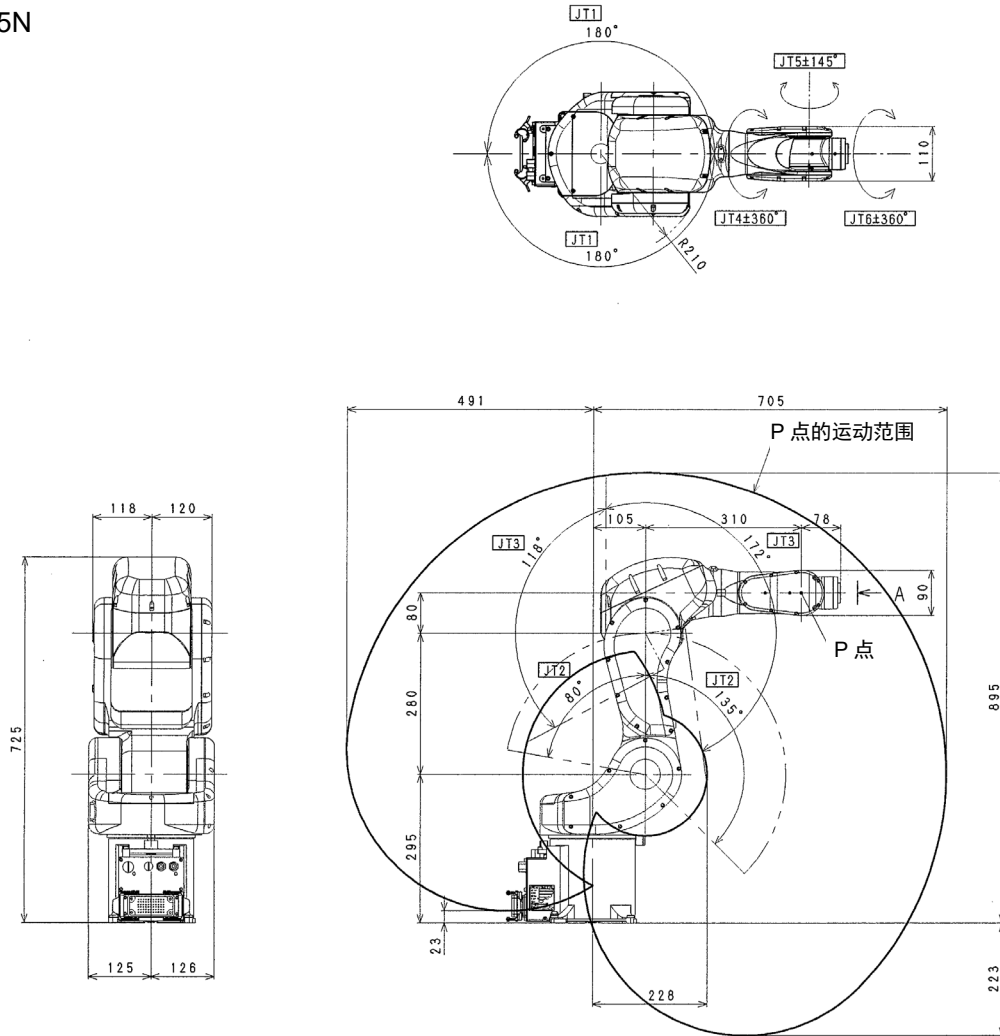
L_2 :安全空间

应保证安全围栏的尺寸为从手臂的中心(下图的 A 点)大于 $L_0+L_1+L_2$ 。



3.2 机器人的运动范围与规格

RS005N



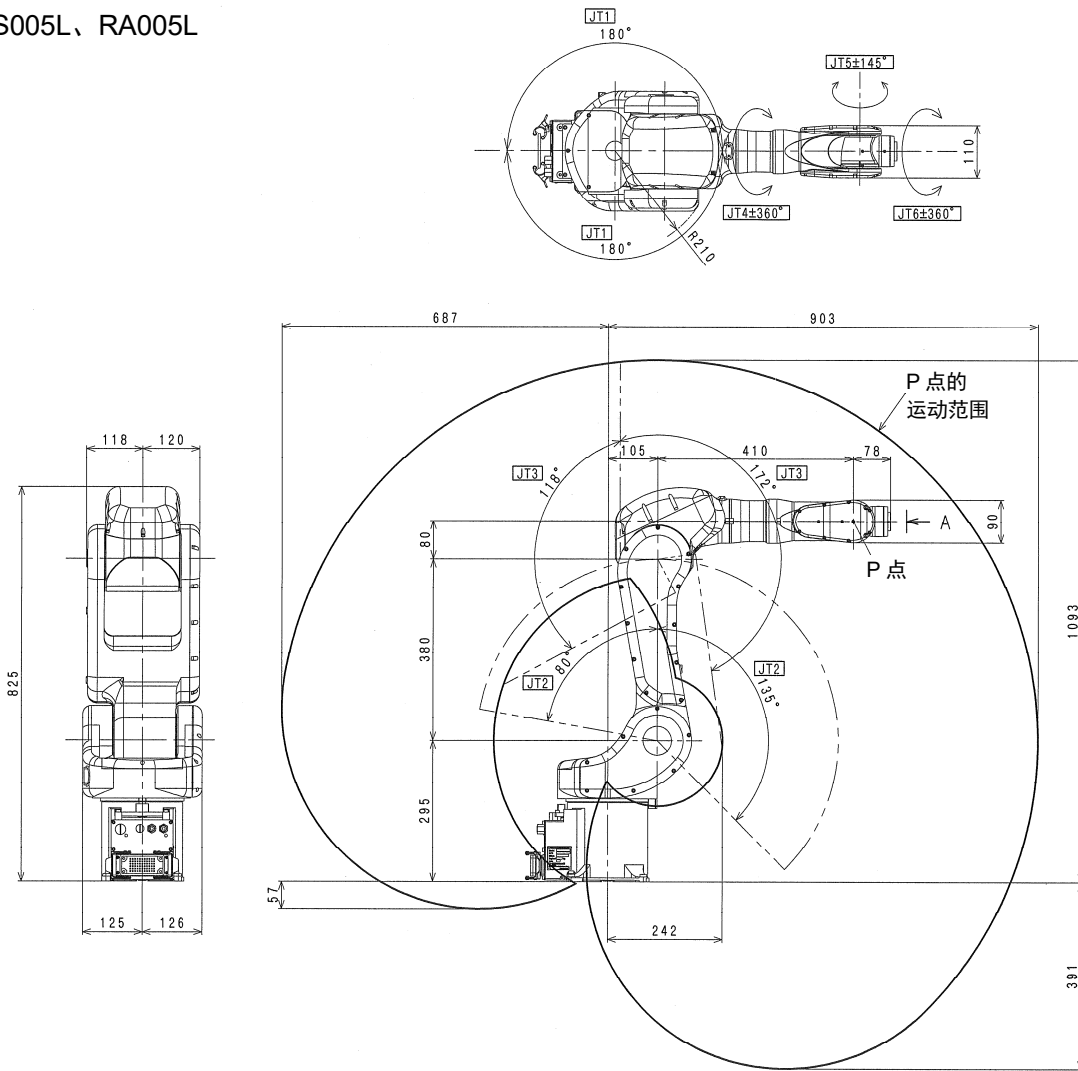
类型	垂直多关节型		
运动自由度	6		
运动范围和最大速度	JT	运动范围	最大速度
	1	±180°	360°/s
	2	+135°至-80°	360°/s
	3	+118°至-172°	410°/s
	4	±360°	460°/s
	5	±145°	460°/s
6	±360°	740°/s	
最大负载	5kg		
手腕负载能力	JT	力矩	惯性矩
	4	12.3N·m	0.4kg·m ²
	5	12.3N·m	0.4kg·m ²
6	7N·m	0.12kg·m ²	
重复定位精度	±0.02mm		
质量	34kg		
噪音等级	<80dB(A) ^{*1}		

*1 测量条件

- 机器人牢牢地固定在平坦的地面上。
- 在距离关节 1(JT1) 旋转中心 2,000mm 的地方测量。

（噪音等级依条件变化而改变。）

RS005L、RA005L



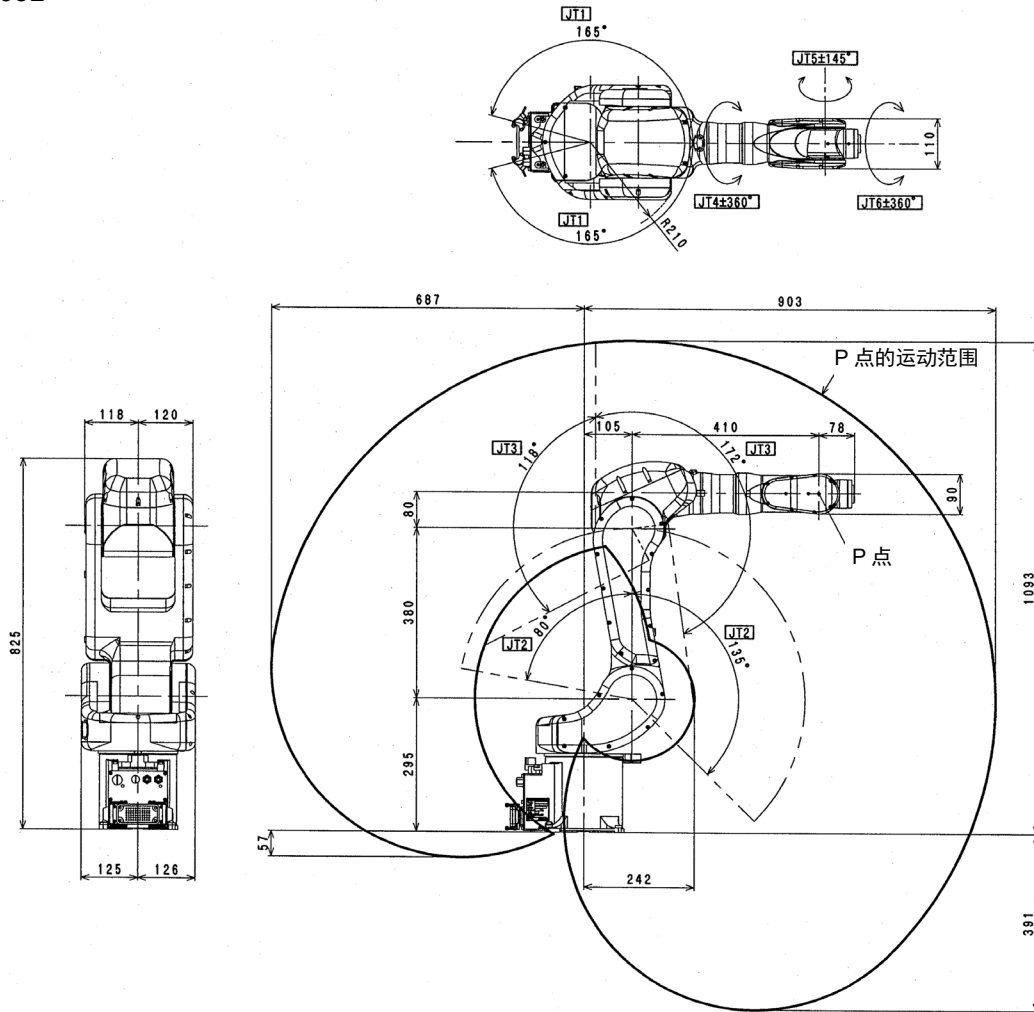
类型	垂直多关节型		
运动自由度	6		
运动范围和最大速度	JT	运动范围	最大速度
	1	±180°	300°/s
	2	+135°至-80°	300°/s
	3	+118°至-172°	300°/s
	4	±360°	460°/s
	5	±145°	460°/s
最大负载	5kg		
手腕负载能力	JT	力矩	惯性矩
	4	12.3N·m	0.4kg·m ²
	5	12.3N·m	0.4kg·m ²
6	7N·m	0.12kg·m ²	
重复定位精度	±0.03mm		
质量	37kg		
噪音等级	<80dB(A) ^{*1}		

*1 测量条件

- 机器人牢牢地固定在平坦的地面上。
- 在距离关节 1(JT1) 旋转中心 2,200mm 的地方测量。

（噪音等级依条件变化而改变。）

RC005L



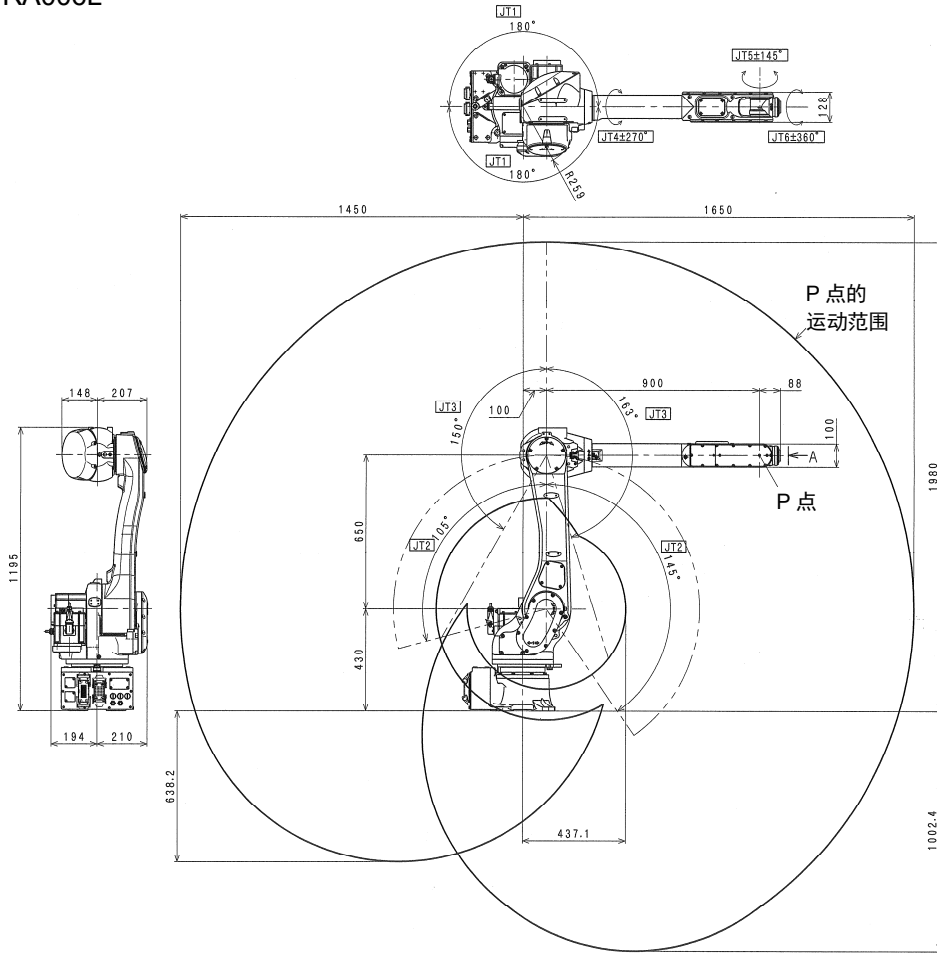
类型	垂直多关节型		
运动自由度	6		
运动范围和最大速度	JT	运动范围	最大速度
	1	±165°	300°/s
	2	+135°至-80°	300°/s
	3	+118°至-172°	300°/s
	4	±360°	460°/s
	5	±145°	460°/s
最大负载	5kg		
手腕负载能力	JT	力矩	惯性矩
	4	12.3N·m	0.4kg·m ²
	5	12.3N·m	0.4kg·m ²
6	7N·m	0.12kg·m ²	
重复定位精度	±0.03mm		
质量	37kg		
噪音等级	<80dB(A) ^{*1}		

*1 测量条件

- 机器人牢牢地固定在地面上。
- 在距离关节 1(JT1) 旋转中心 2,200mm 的地方测量。

(噪音等级依条件变化而改变。)

RS006L、RA006L



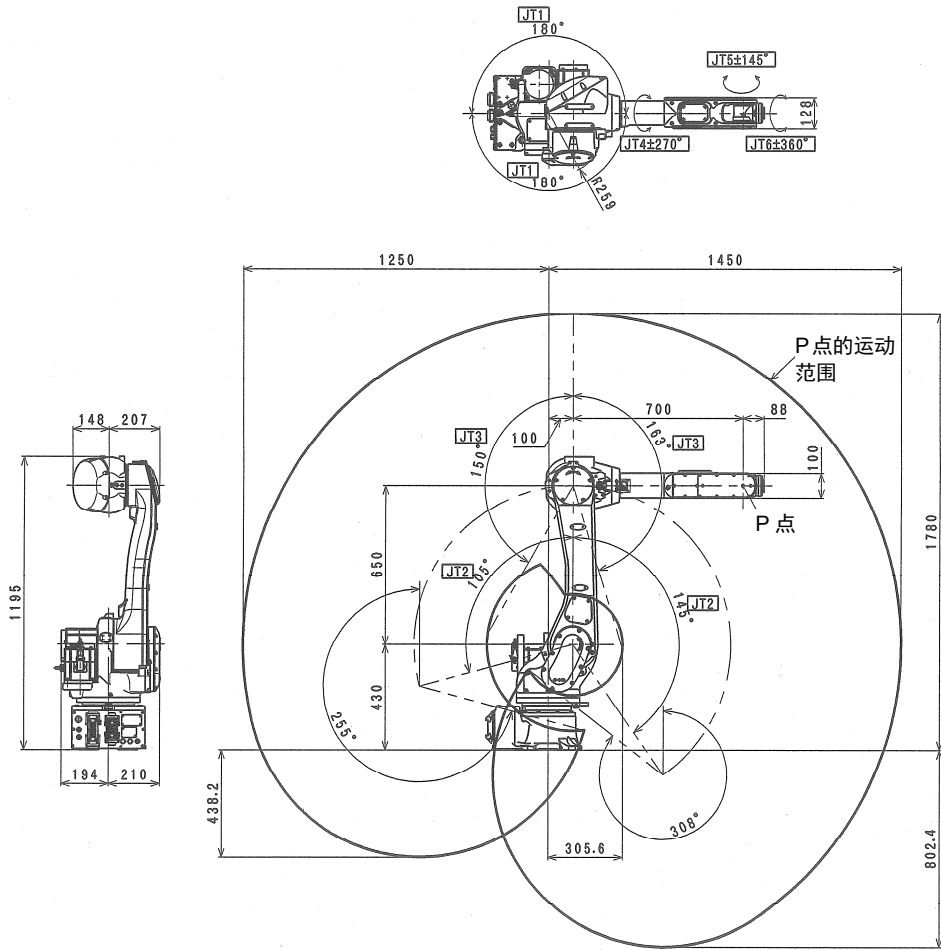
类型	垂直多关节型		
运动自由度	6		
运动范围和最大速度	JT	运动范围	最大速度
	1	±180°	250°/s
	2	+145°至-105°	250°/s
	3	+150°至-163°	215°/s
	4	±270°	365°/s
	5	±145°	380°/s
最大负载	6kg		
手腕负载能力	JT	力矩	惯性矩
	4	13N·m	0.45kg·m ²
	5	13N·m	0.45kg·m ²
6	7.5N·m	0.14kg·m ²	
重复定位精度	±0.03mm		
质量	150kg		
噪音等级	<80dB(A) ^{*1}		

*1 测量条件

- 机器人牢牢地固定平坦的地面上。
- 在距离关节 1(JT1) 旋转中心 2,900mm 的地方测量。

〔噪音等级依条件变化而改变。〕

RS010N、RA010N

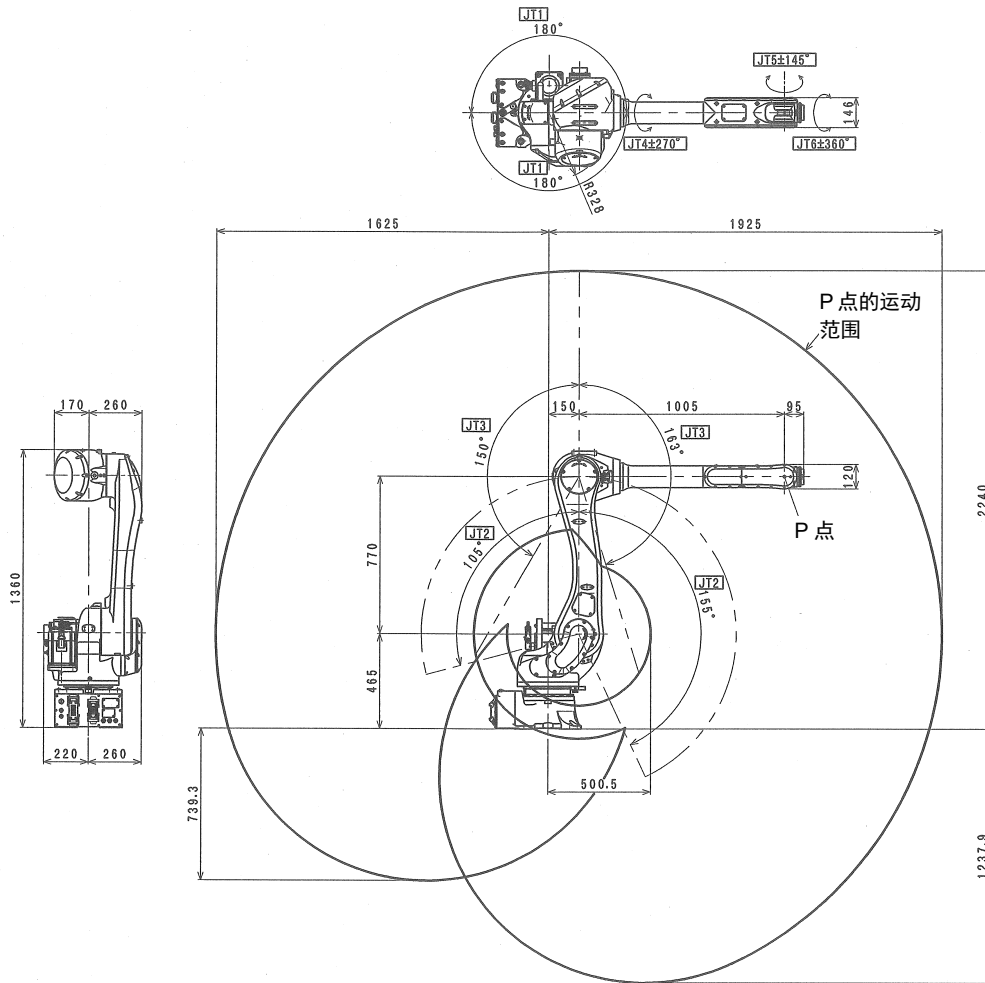


类型	垂直多关节型		
运动自由度	6		
运动范围和最大速度	JT	运动范围	最大速度
	1	$\pm 180^\circ$	250°/s
	2	+145°至-105°	250°/s
	3	+150°至-163°	215°/s
	4	$\pm 270^\circ$	365°/s
	5	$\pm 145^\circ$	380°/s
6	$\pm 360^\circ$	700°/s	
最大负载	10kg		
手腕负载能力	JT	力矩	惯性矩
	4	22N·m	0.7kg·m ²
	5	22N·m	0.7kg·m ²
6	10N·m	0.2kg·m ²	
重复定位精度	± 0.03 mm		
质量	150kg		
噪音等级	<80dB(A) ^{*1}		

- *1 测量条件
- 机器人牢牢地固定在不平坦的地面上。
 - 在距离关节 1(JT1) 旋转中心 2,700mm 的地方测量。

〔噪音等级依条件变化而改变。〕

RS010L、RA010L



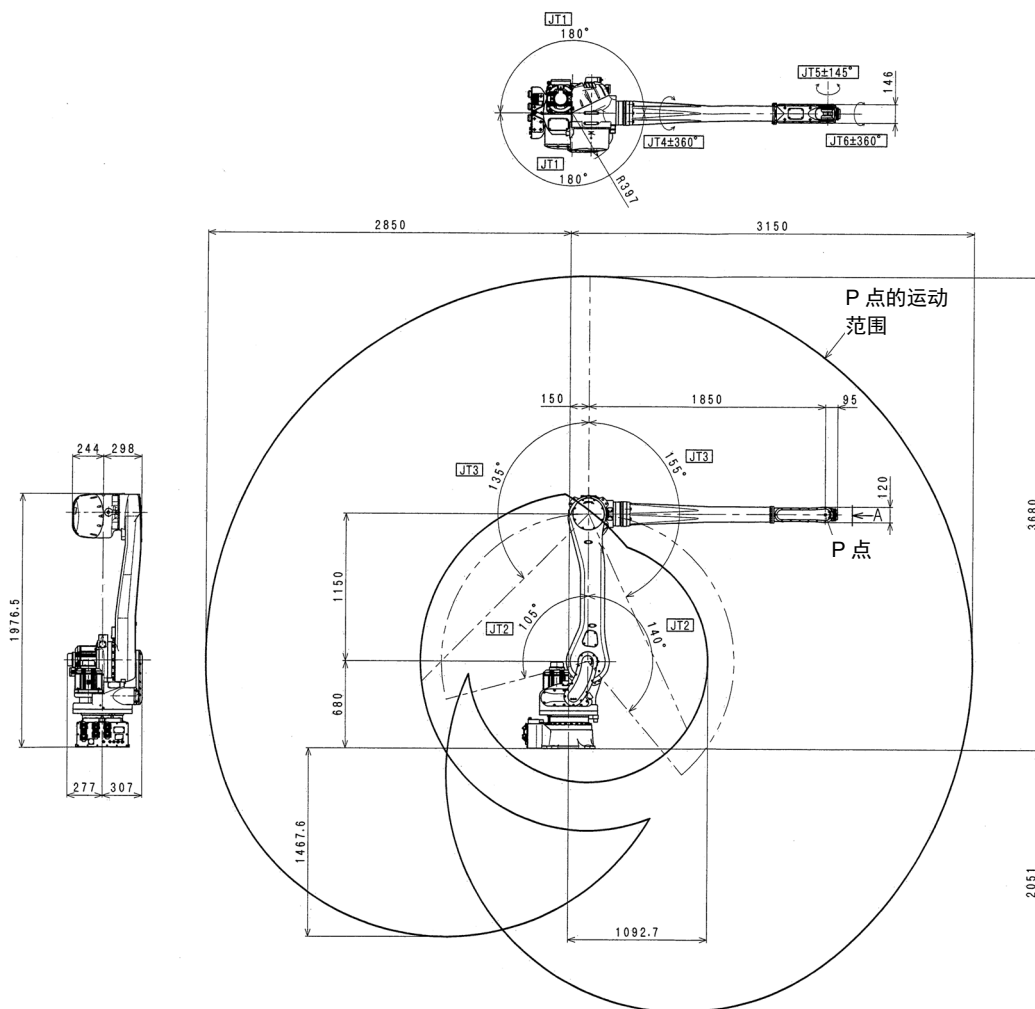
类型	垂直多关节型		
运动自由度	6		
运动范围和最大速度	JT	运动范围	最大速度
	1	±180°	190°/s
	2	+155°至-105°	205°/s
	3	+150°至-163°	210°/s
	4	±270°	400°/s
	5	±145°	360°/s
最大负载	10kg		
手腕负载能力	JT	力矩	惯性矩
	4	22N·m	0.7kg·m ²
	5	22N·m	0.7kg·m ²
6	10N·m	0.2kg·m ²	
重复定位精度	±0.05mm		
质量	230kg		
噪音等级	<80dB(A) ^{*1}		

*1 测量条件

- 机器人牢牢地固定在平坦的地面上。
- 在距离关节 1(JT1) 旋转中心 3,200mm 的地方测量。

〔噪音等级依条件变化而改变。〕

RS015X



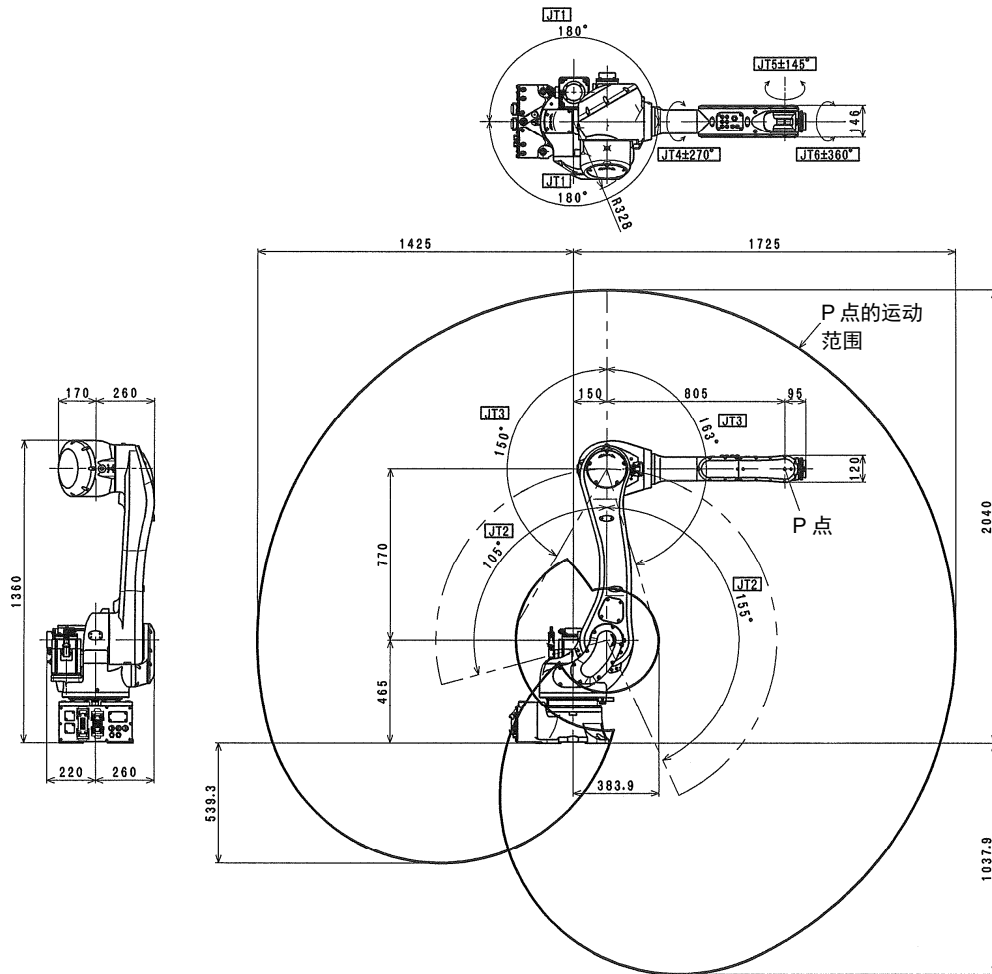
类型	垂直多关节型		
运动自由度	6		
运动范围 和 最大速度	JT	运动范围	最大速度
	1	±180°	180°/s
	2	+140°至-105°	180°/s
	3	+135°至-155°	200°/s
	4	±360°	410°/s
	5	±145°	360°/s
6	±360°	610°/s	
最大负载	15kg		
手腕负载能力	JT	力矩	惯性矩
	4	34N·m	0.8kg·m ²
	5	34N·m	0.8kg·m ²
6	22N·m	0.25kg·m ²	
重复定位精度	±0.06mm		
质量	545kg		
噪音等级	<80dB(A) ^{*1}		

*1 测量条件

- 机器人牢牢地固定在平坦的地面上。
- 在距离关节 1(JT1) 旋转中心 4,500mm 的地方测量。

〔噪音等级依条件变化而改变。〕

RS020N、RA020N



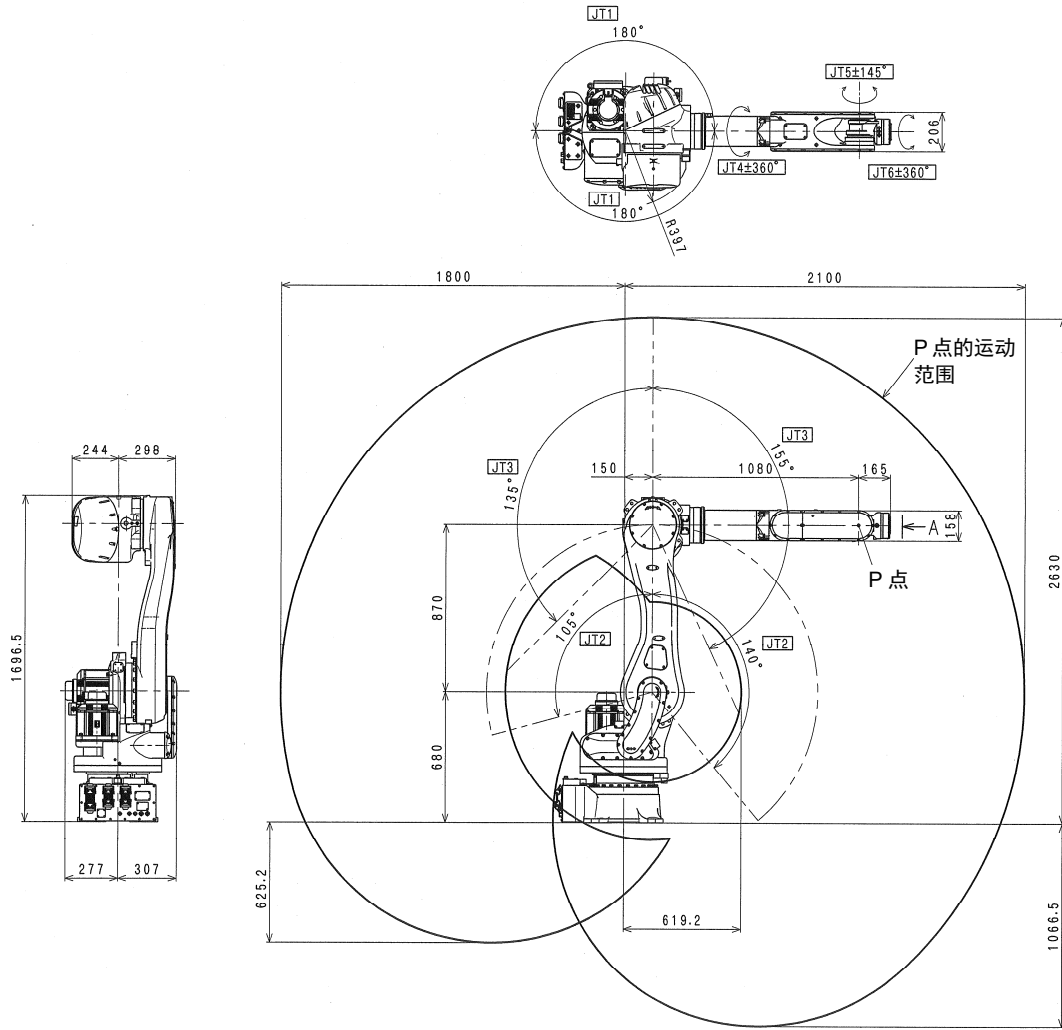
类型	垂直多关节型		
运动自由度	6		
运动范围和最大速度	JT	运动范围	最大速度
	1	±180°	190°/s
	2	+155°至-105°	205°/s
	3	+150°至-163°	210°/s
	4	±270°	400°/s
	5	±145°	360°/s
6	±360°	610°/s	
最大负载	20kg		
手腕负载能力	JT	力矩	惯性矩
	4	45N·m	0.9kg·m ²
	5	45N·m	0.9kg·m ²
6	29N·m	0.3kg·m ²	
重复定位精度	±0.04mm		
质量	230kg		
噪音等级	<80dB(A) ^{*1}		

*1 测量条件

- 机器人牢牢地固定在平坦的地面上。
- 在距离关节 1(JT1) 旋转中心 3,000mm 的地方测量。

〔噪音等级依条件变化而改变。〕

RS030N



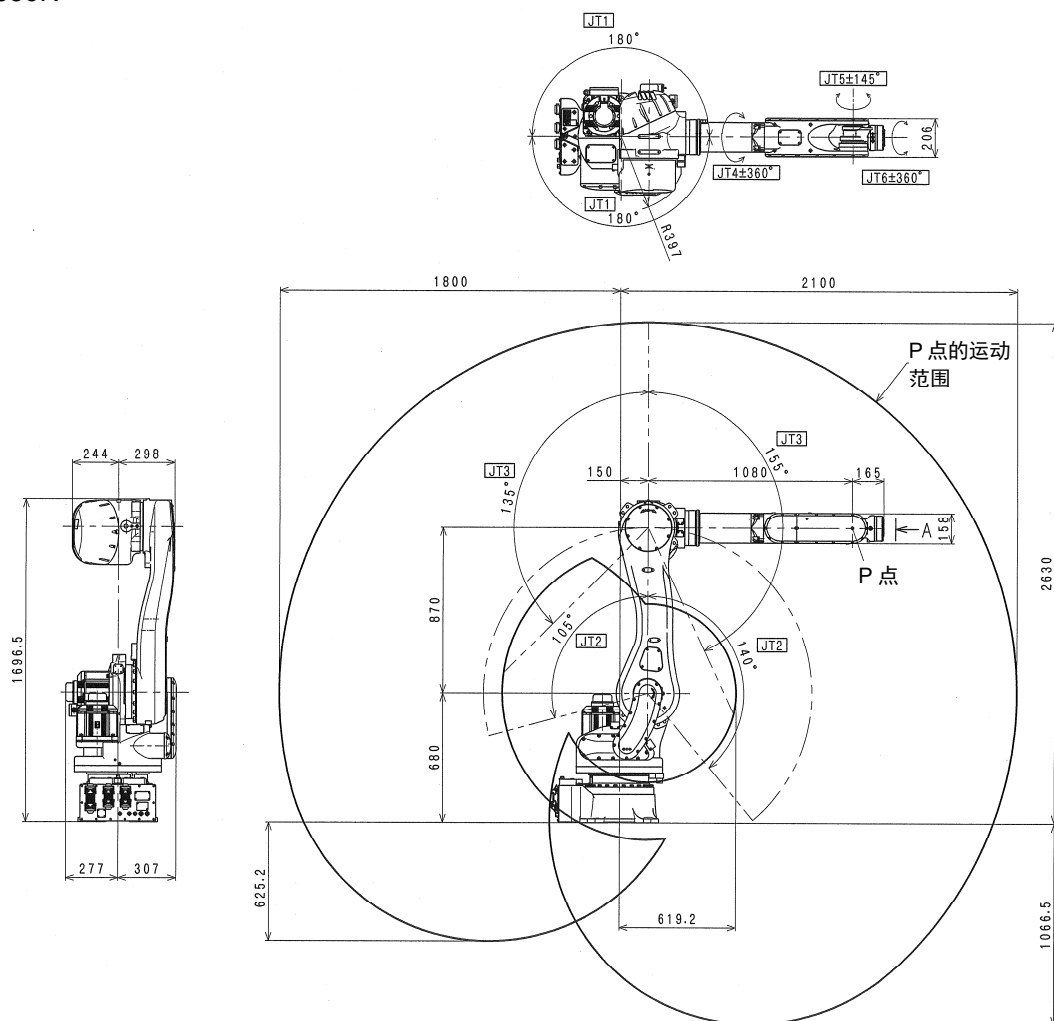
类型		垂直多关节型	
运动自由度		6	
运动范围 和 最大速度	JT	运动范围	最大速度
	1	$\pm 180^\circ$	180°/s
	2	+140°至-105°	180°/s
	3	+135°至-155°	185°/s
	4	$\pm 360^\circ$	260°/s
	5	$\pm 145^\circ$	260°/s
6	$\pm 360^\circ$	360°/s	
最大负载		30kg	
手腕负载能力	JT	力矩	惯性矩
	4	210N·m	16.8kg·m ²
	5	210N·m	16.8kg·m ²
6	130N·m	6.6kg·m ²	
重复定位精度		$\pm 0.06\text{mm}$	
质量		555kg	
噪音等级		<80dB(A) ^{*1}	

*1 测量条件

- 机器人牢牢地固定在平坦的地面上。
- 在距离关节 1(JT1) 旋转中心 4,100mm 的地方测量。

〔噪音等级依条件变化而改变。〕

RS050N



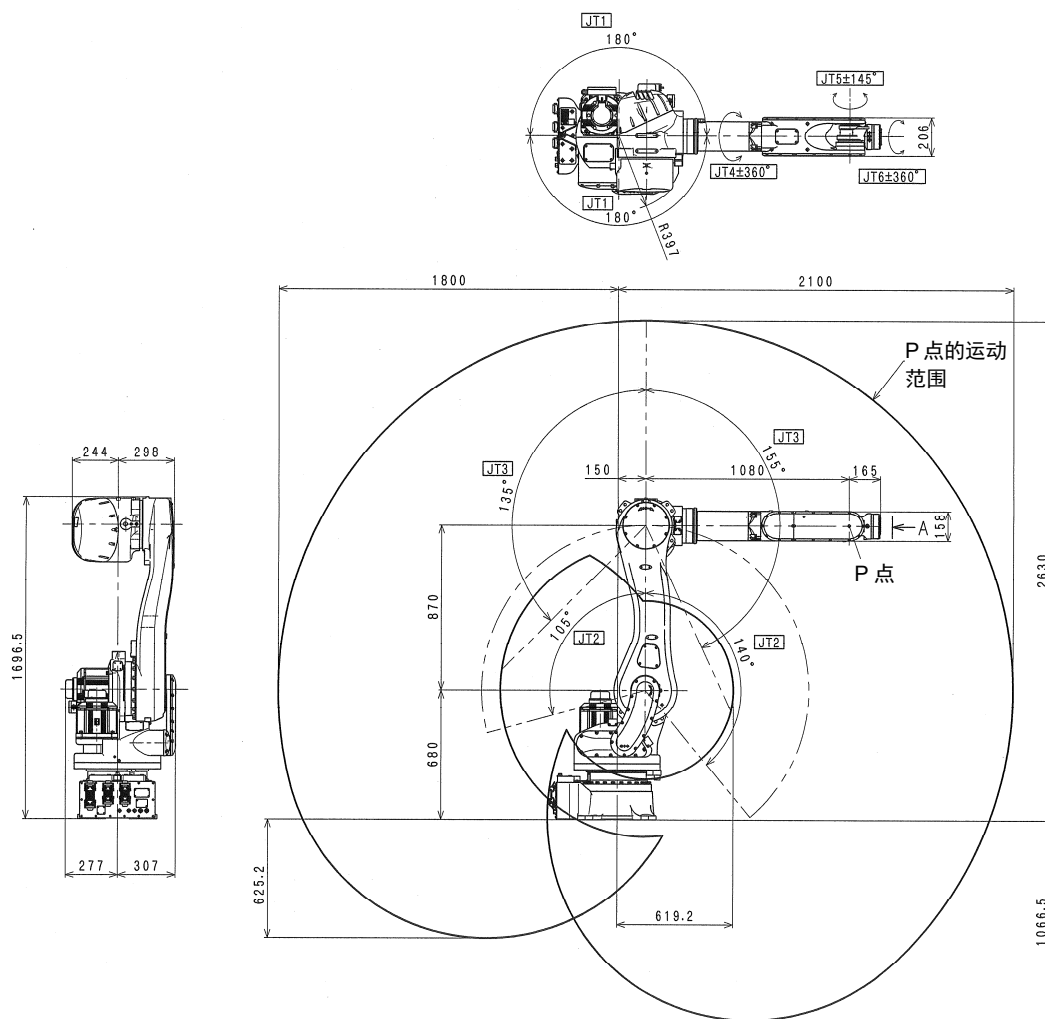
类型	垂直多关节型		
运动自由度	6		
运动范围和最大速度	JT	运动范围	最大速度
	1	±180°	180°/s
	2	+140°至-105°	180°/s
	3	+135°至-155°	185°/s
	4	±360°	260°/s
	5	±145°	260°/s
6	±360°	360°/s	
最大负载	50kg		
手腕负载能力	JT	力矩	惯性矩
	4	210N·m	28kg·m ²
	5	210N·m	28kg·m ²
6	130N·m	11kg·m ²	
重复定位精度	±0.06mm		
质量	555kg		
噪音等级	<80dB(A)*1		

*1 测量条件

- 机器人牢牢地固定在平坦的地面上。
- 在距离关节 1(JT1) 旋转中心 4,100mm 的地方测量。

〔噪音等级依条件变化而改变。〕

RS080N



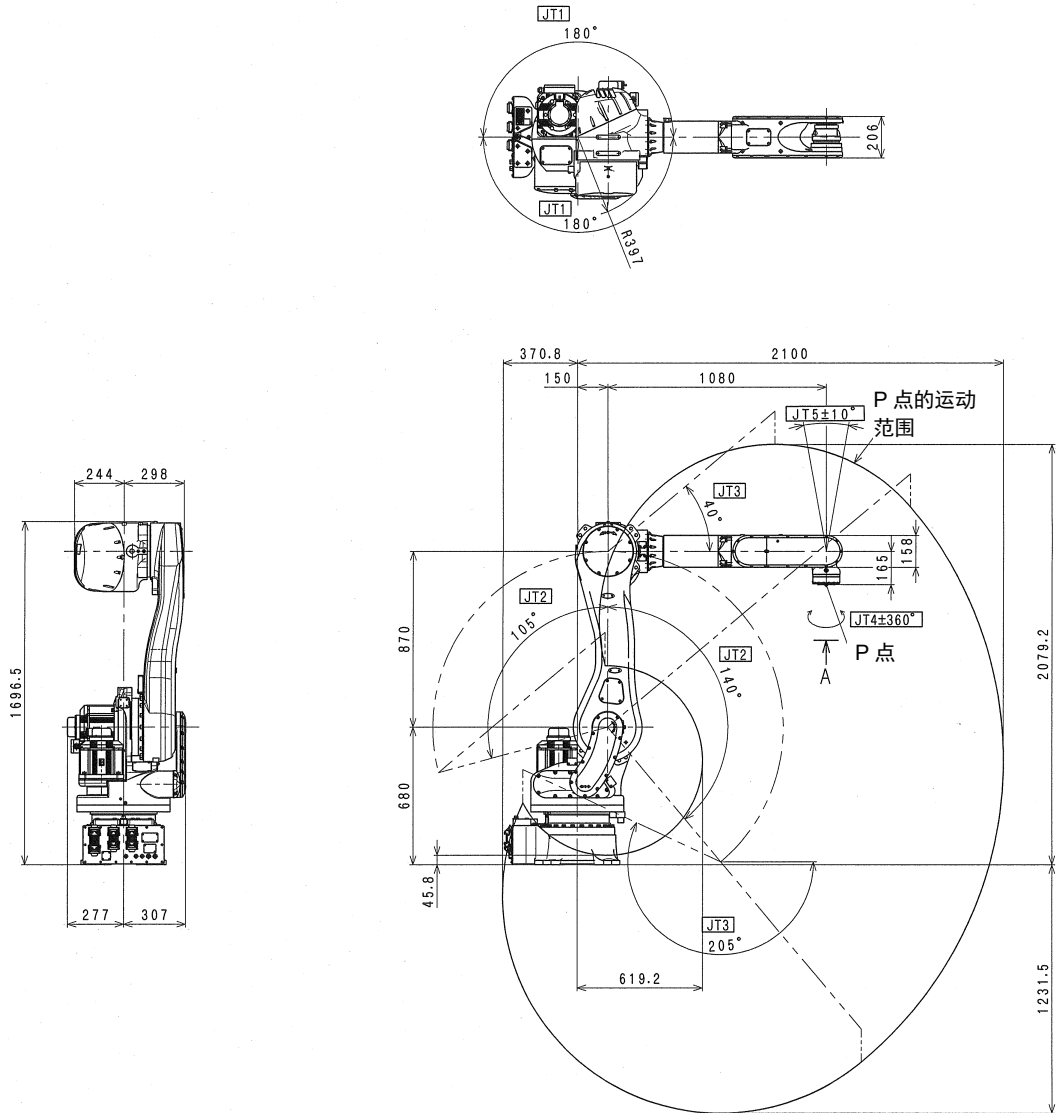
类型	垂直多关节型		
运动自由度	6		
运动范围和最大速度	JT	运动范围	最大速度
	1	±180°	180°/s
	2	+140°至-105°	180°/s
	3	+135°至-155°	160°/s
	4	±360°	185°/s
	5	±145°	165°/s
6	±360°	280°/s	
最大负载	80kg		
手腕负载能力	JT	力矩	惯性矩
	4	336N·m	34kg·m ²
	5	336N·m	34kg·m ²
6	194N·m	13.7kg·m ²	
重复定位精度	±0.06mm		
质量	555kg		
噪音等级	<80dB(A) ^{*1}		

*1 测量条件

- 机器人牢牢地固定在平坦的地面上。
- 在距离关节 1(JT1) 旋转中心 4,100mm 的地方测量。

〔噪音等级依条件变化而改变。〕

RD080N



类型	垂直多关节型		
运动自由度	5		
运动范围 和 最大速度	JT	运动范围	最大速度
	1	±180°	180°/s
	2	+140°至-105°	180°/s
	3	+40°至-205°	175°/s
	4	±360°	360°/s
	5	±10°*1	-
	*1 相对于垂直向下±10°。		
最大负载	80kg		
手腕负载能力	JT	力矩	惯性矩
	4	-	13.7kg·m ²
重复定位精度	±0.07mm		
质量	540kg		
噪音等级	<80dB(A)*2		

*2 测量条件

- 机器人牢牢地固定在平坦的地面上。
- 在距离关节 1(JT1) 旋转中心 4,100mm 的地方测量。

〔噪音等级依条件变化而改变。〕

4 机器人的搬运方法

4.1 使用吊绳(无底板时)

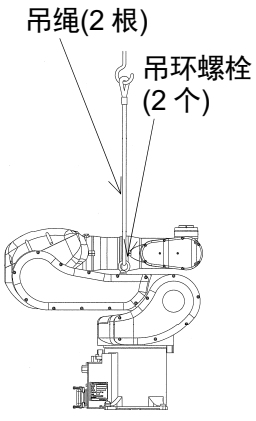
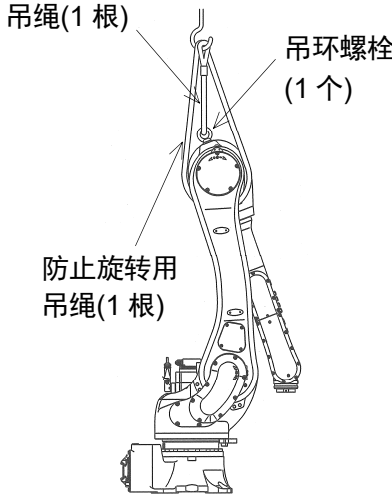
如图所示，在手臂上安装 1 个吊环螺栓，并在其上挂住吊绳提升起来。(有架台时也用同样的方法。)

警告

提升机器人时，请务必挂住防止旋转用的吊绳。(RS005N、RS005L、RA005L、RC005L 除外。)一旦机器人旋转，吊环螺栓松缓机器人将可能有掉下的危险。

小心

当提升机器人时，要小心，因机器人的姿态和选件类的安装状态的不同，手臂将向前/向后倾斜。如果在倾斜的状态下，吊起手臂时，因任何的撞击手臂将摇动并有可能使周围的物体破损，或吊绳挂在手腕轴的线束和配管类上。搬运结束后请拆卸安装在手臂上吊环螺栓。

型 号	RS005N、RS005L、 RA005L、RC005L	RS006L、 RA006L、 RS010N、 RA010N	RS010L、 RA010L、 RS020N、 RA020N	RS030N、 RS050N、 RS080N、 RD080N	RS015X	
吊起 姿势	 <p>吊绳(2 根) 吊环螺栓 (2 个)</p>	 <p>吊绳(1 根) 吊环螺栓 (1 个) 防止旋转用 吊绳(1 根)</p>				
提升 姿势	JT1	0°	0°	0°	0°	
	JT2	-80°	0°	-3°	0°	
	JT3	-170°	-163°	-163°	-155°(-55°)	-155°
	JT4	0°	0°	0°	0°	0°
	JT5	90°	-17°	-20°	-25°(0°)	-114°
	JT6	0°	0°	0°	0°	0°
安装在手臂上的吊环螺栓	M8×2 个	M16×1 个	M16×1 个	M24×1 个	M24×1 个	

():RD080N

4.2 使用吊绳(有底板时)

如图所示，在基座上的 4 个吊环螺栓上挂住吊绳，为防止跌倒，请在手臂上的吊环螺栓上也挂住吊绳并提升起来。(有架台时也用同样的方法。)

! 小心

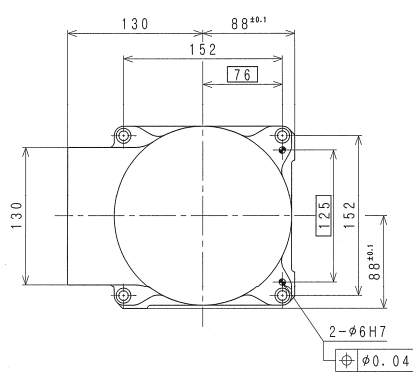
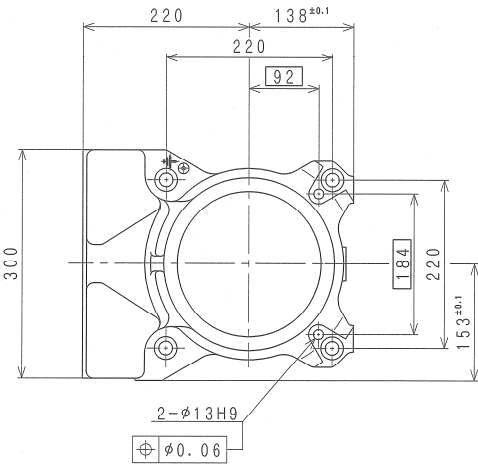
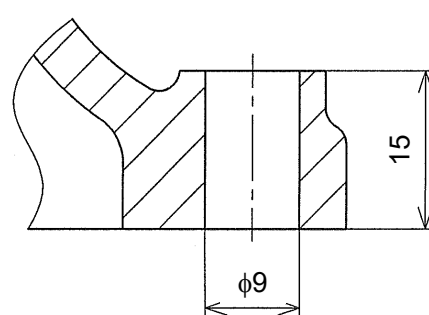
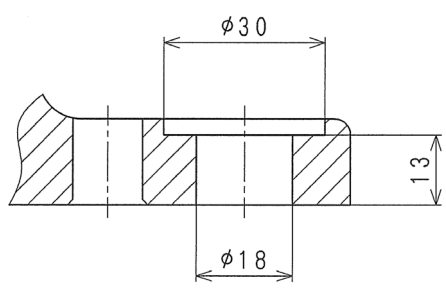
当提升机器人时，要小心，因机器人的姿态和选件类的安装状态的不同，手臂将向前/向后倾斜。如果在倾斜的状态下，吊起手臂时，因任何的撞击手臂将摇动并有可能使周围的物体破损，或吊绳挂在手腕轴的线束和配管类上。吊绳挂在手臂的一部分时，请用保护板等加以保护。搬运结束后请拆卸安装在手臂上吊环螺栓。

型 号	RS005N、RS005L、 RA005L、RC005L	RS006L、 RA006L、 RS010N、 RA010N	RS010L、 RA010L、 RS020N、 RA020N	RS030N、 RS050N、 RS080N、 RD080N	RS015X	
吊起 姿势						
提升 姿势	JT1	0°	0°	0°	0°	
	JT2	-80°	0°	-3°	0°	
	JT3	-170°	-163°	-163°	-155° (-55°)	
	JT4	0°	0°	0°	0°	
	JT5	90°	-17°	-20°	25° (0°)	
	JT6	0°	0°	0°	0°	
安装在手臂上的吊环螺栓	M8×2 个	M16×1 个	M16×1 个	M24×1 个	M24×1 个	
底板 部件编号	60360-0081	60360-1201	60360-1203	60360-0086	60360-0086	

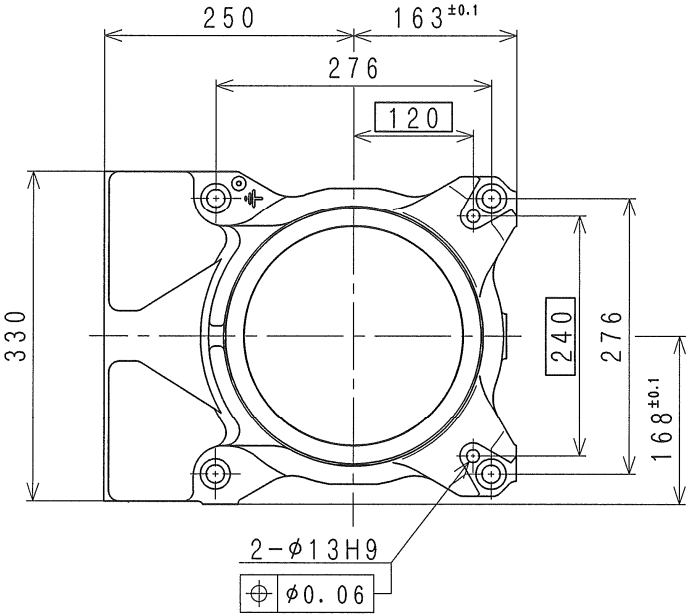
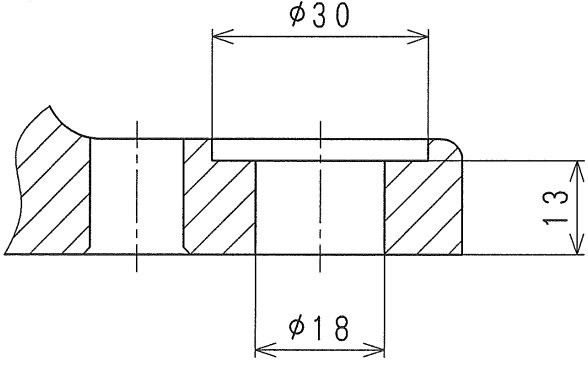
():RD080N

5 基座的安装尺寸

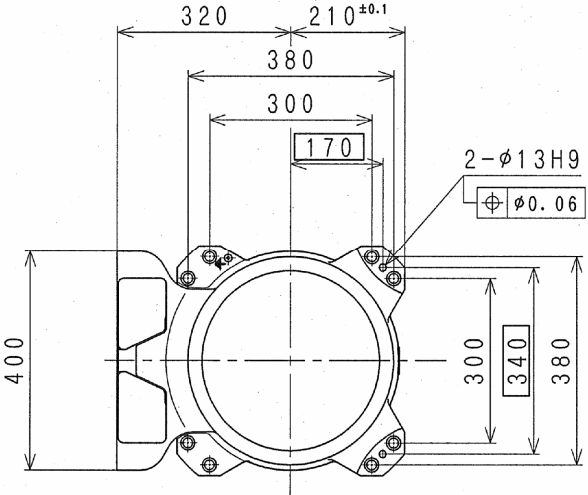
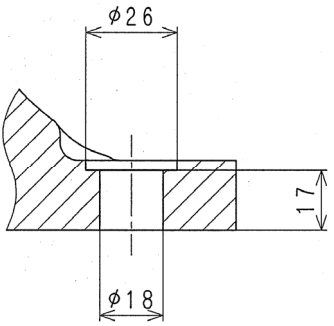
当安装机器人基座时，请使用高张力螺栓通过螺栓孔固定。

型号	RS005N、RS005L、RA005L、RC005L	RS006L、RA006L、RS010N、RA010N
基座安装尺寸		
基座安装横截面		
螺栓孔	4-φ9	4-φ18
高张力螺栓	4-M8 材料:SCM435 强度分类:10.9 以上	4-M16 材料:SCM435 强度分类:10.9 以上
拧紧扭矩	29N·m	240N·m
安装面水平度	±5°以内	±5°以内

当安装机器人基座时，请使用高张力螺栓通过螺栓孔固定。

型号	RS010L、RA010L、RS020N、RA020N
基座安装尺寸	
基座安装横截面	
螺栓孔	4-φ18
高张力螺栓	4-M16 材料:SCM435 强度分类:10.9 以上
拧紧扭矩	240N·m
安装面水平度	±5°以内

当安装机器人基座时，请使用高张力螺栓通过螺栓孔固定。

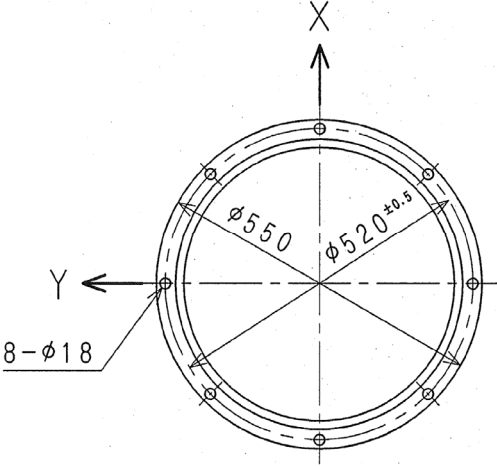
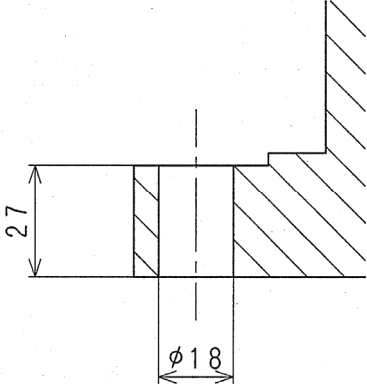
型号	RS015X、RS030N、RS050N、RS080N、RD080N
基座安装尺寸	
基座安装横截面	
螺栓孔	8-φ18
高张力螺栓	8-M16 材料:SCM435 强度分类:10.9 以上
拧紧扭矩	240N·m
安装面水平度	±5°以内

6 机器人架台的安装方法

当安装机器人用架台时，请使用高张力螺栓通过螺栓孔固定。

型号	RS005N、RS005L、RA005L、RC005L	RS006L、RS010N、RS010L、RS020N、 RA006L、RA010N、RA010L、RA020N
安装尺寸		
安装横截面		
螺栓孔	8- $\phi 11$	8- $\phi 14$
高张力螺栓	8-M10 材料:SCM435 强度分类:10.9 以上	8-M12 材料:SCM435 强度分类:10.9 以上
拧紧扭矩	57N · m	98N · m
安装面水平度	$\pm 5^\circ$ 以内	$\pm 5^\circ$ 以内

当安装机器人用架台时，请使用高张力螺栓通过螺栓孔固定。

型号	RS015X、RS030N、RS050N、RS080N、RD080N
安装尺寸	
安装横截面	
螺栓孔	8- $\phi 18$
高张力螺栓	8-M16 材料:SCM435 强度分类:10.9 以上
拧紧扭矩	240N · m
安装面水平度	$\pm 5^\circ$ 以内

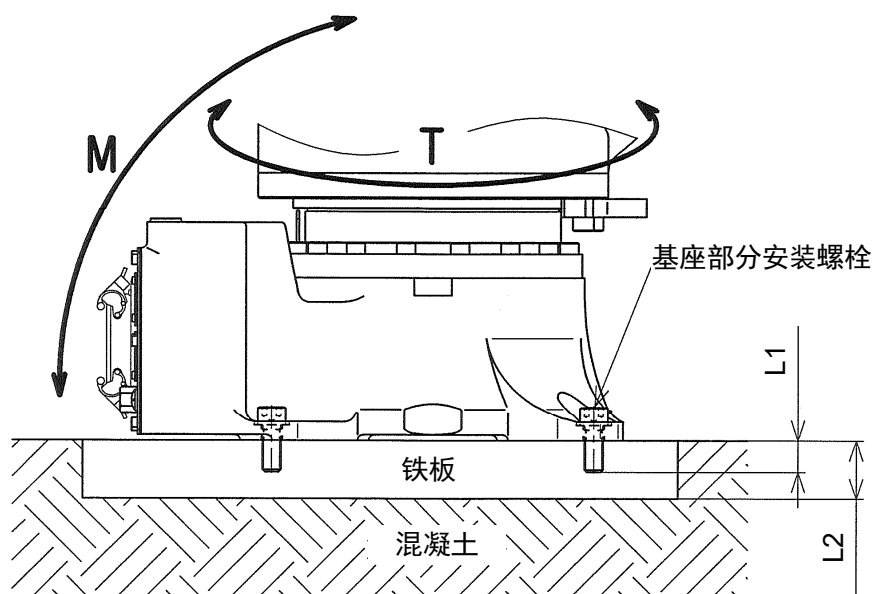
7 安装方法

警告

设置壁挂或悬挂的过程中，施工作业时机器人可能掉落或破损，非常危险，因此请务必与就近的川崎公司联系。

7.1 机器人基座直接安装在地面上时

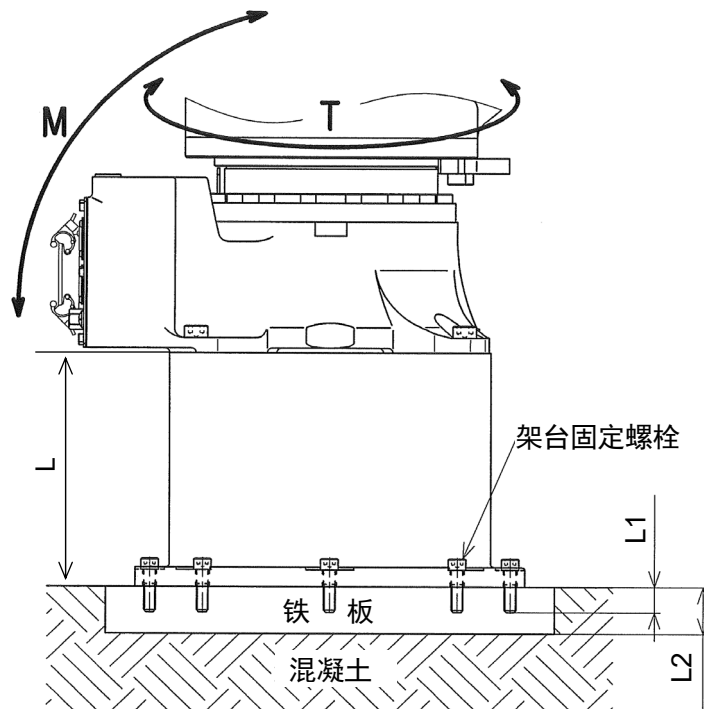
如下图所示，请将 L2(参见下表。)厚度的铁板埋入混凝土地板面中或用地脚螺栓固定。此铁板必须尽可能稳固以经受得住机器人手臂来的反作用力。



型号	RS005N、RS005L、 RA005L、RC005L	RS006L、RA006L、 RS010N、RA010N	RS010L、RA010L、 RS020N、RA020N	RS015X、RS030N、 RS050N、RS080N、 RD080N
M(翻倒力矩)	1,127N·m	3,223N·m	6,300N·m	15,937N·m
T(旋转扭矩)	849N·m	2,168N·m	5,614N·m	12,101N·m
基座部分安装螺栓	4-M8	4-M16	4-M16	8-M16
拧紧扭矩	29N·m	240N·m	240N·m	240N·m
L1	12mm 以上	25mm 以上	25mm 以上	25mm 以上
L2	14mm 以上	28mm 以上	28mm 以上	28mm 以上

7.2 机器人架台安装在地面上时

此与机器人基座直接安装在地面上的要领几乎相同。

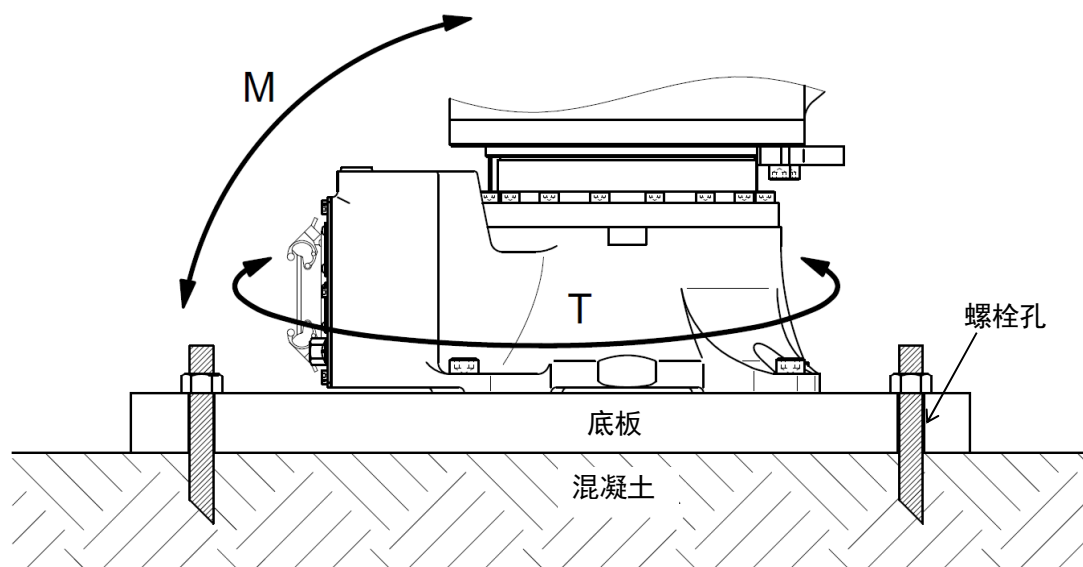


型 号	RS005N、RS005L、 RA005L、RC005L	RS006L、RA006L、 RS010N、RA010N	RS010L、RA010L、 RS020N、RA020N	RS015X、RS030N、 RS050N、RS080N、 RD080N
M(翻倒力矩)	1,127N·m	3,223N·m	6,300N·m	15,937N·m
T(旋转扭矩)	849N·m	2,168N·m	5,614N·m	12,101N·m
架台质量	24kg(L=600)	60kg(L=600)	70kg(L=600)	100kg(L=600)
	17kg(L=300)	35kg(L=300)	45kg(L=300)	65kg(L=300)
架台安装螺栓	8-M10	8-M12	8-M12	8-M16
拧紧扭矩	57N·m	98N·m	98N·m	240N·m
L	600(60360-0082*1)	600(60360-1164*1)	600(60360-1166*1)	600(60360-1178*1)
	300(60360-0203*1)	300(60360-1165*1)	300(60360-1167*1)	300(60360-1179*1)
L1	15mm 以上	18mm 以上	18mm 以上	25mm 以上
L2	17mm 以上	20mm 以上	20mm 以上	28mm 以上

*1 ()内表示架台的部件编号。

7.3 机器人底板安装在地面上时(无架台)

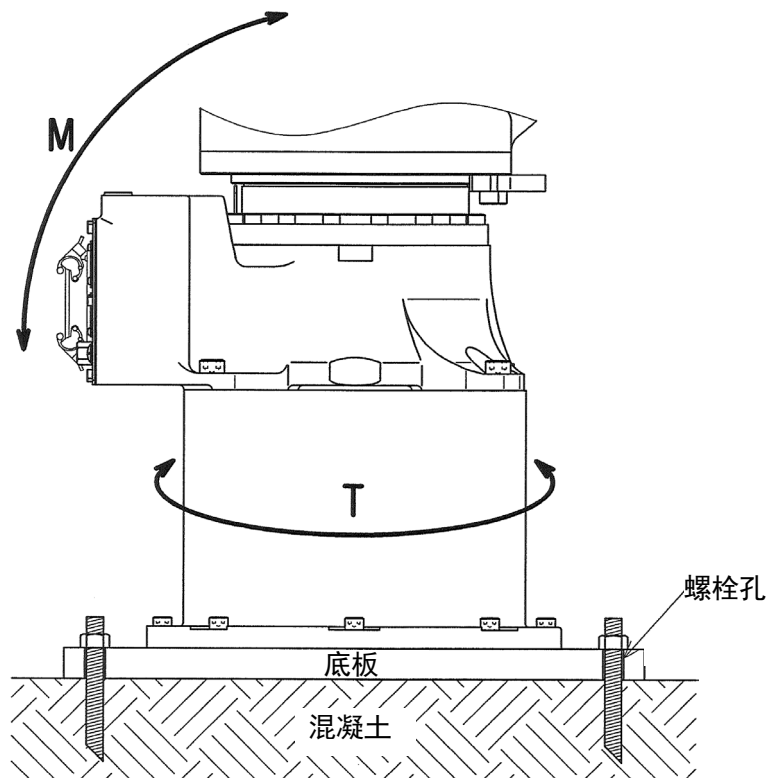
底板上螺栓用的孔(螺栓孔)是空的，因此请使用它们将底板安装在水泥地上或铁板地上。



型号	RS005N、RS005L、 RA005L、RC005L	RS006L、RA006L、 RS010N、RA010N	RS010L、 RA010L、 RS020N、 RA020N	RS015X、 RS030N、 RS050N、 RS080N、 RD080N
M(翻倒力矩)	1,127N·m	3,223N·m	6,300N·m	15,937N·m
T(旋转扭矩)	849N·m	2,168N·m	5,614N·m	12,101N·m
底板部件编号	60360-0081	60360-1201	60360-1203	60360-0086
底板质量	20kg	110kg	110kg	110kg
底板安装用孔	4- ϕ 14 (300 × 300)	4- ϕ 20 (PCD800)	4- ϕ 20 (PCD800)	4- ϕ 26 (PCD800)
底板尺寸(mm)	400 × 400 × 16	750 × 750 × 25	750 × 750 × 25	750 × 750 × 25

7.4 机器人底板安装在地面上时

底板上螺栓用的孔(螺栓孔)是空的，因此请使用它们将底板安装在水泥地上或铁板地上。



型号	RS005N、RS005L、 RA005L、RC005L	RS006L、RA006L、 RS010N、RA010N	RS010L、RA010L、 RS020N、RA020N	RS015X、RS030N、 RS050N、RS080N、 RD080N
M(翻倒力矩)	1,127N·m	3,223N·m	6,300N·m	15,937N·m
T(旋转扭矩)	849N·m	2,168N·m	5,614N·m	12,101N·m
安装架台用 底板部件编号	60360-0081	60360-1005	60360-1005	60360-0085
底板质量	20kg	110kg	110kg	110kg
底板安装用孔	4- ϕ 14 (300 × 300)	4- ϕ 20 (PCD800)	4- ϕ 20 (PCD800)	4- ϕ 26 (PCD800)
底板尺寸(mm)	400 × 400 × 16	750 × 750 × 25	750 × 750 × 25	750 × 750 × 25

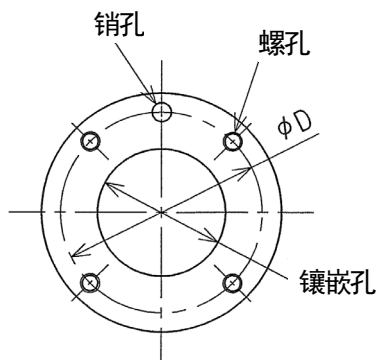
8 工具安装



警告

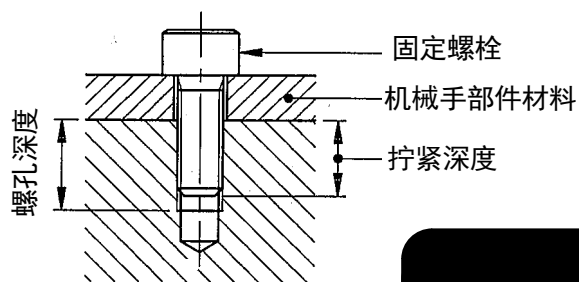
安装手臂等工具时，请务必断开控制器电源及主电源，设置一个“正在安装中”的醒目标志牌，将主电源开关锁住或挂上标志以防止作业人员或其他人意外地打开电源，避免发生不可预测的触电等事故。

8.1 手腕末端(法兰面)的尺寸



在机器人手臂的末端，有用于安装机械手和焊枪的法兰面。请用左图所示的法兰面上的 ϕD 圆周上的螺孔，紧固固定螺栓。同时，请使用销孔和镶嵌孔定位机械手和焊枪。

8.2 固定螺栓规格



请按照安装法兰的螺孔深度并拧入符合规定的拧紧深度，来选择固定螺栓的长度，以保证可靠的螺纹连接。请在螺孔中使用高张力螺栓，并用规定的力矩紧固。



如果拧入的拧紧深度超出了指定的深度，固定螺栓可能会顶到螺孔的底部，这样就不能可靠地紧固工具。

型号	RS005N、RS005L、 RA005L、RC005L	RS006L、RA006L、 RS010N、RA010N	RS010L、RA010L、 RS015X、RS020N、 RA020N	RS030N、RS050N、 RS080N、RD080N
螺孔	4-M5	4-M6	4-M6	6-M8
øD	ø31.5	ø40	ø63	ø80
销孔	ø5H7 深 8	ø6H7 深 6	ø6H7 深 6	ø8H7 深 8
镶嵌孔	ø20H7 深 3	ø25H7 深 6	ø40H7 深 6	ø50H7 深 6
螺孔深度	8mm	8mm	9mm	13mm
拧紧深度	6 至 7mm	6 至 7mm	7 至 8mm	8 至 12mm
高张力螺栓	SCM435、10.9 以上	SCM435、10.9 以上	SCM435、10.9 以上	SCM435、10.9 以上
拧紧扭矩	6.9N·m	12N·m	12N·m	29N·m

8.3 负载能力

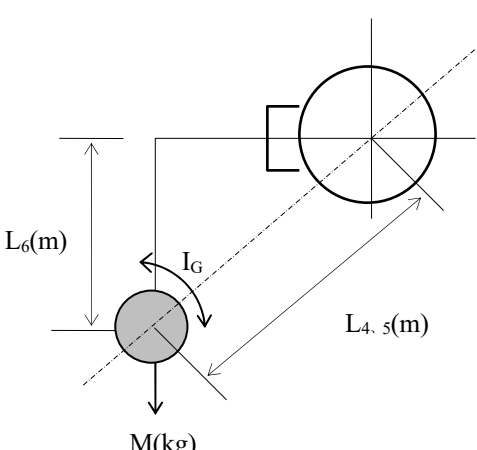
机器人的负载能力(包括机械手和焊枪等的质量), 随机器人的型号而定。请严格遵守下列对机器人绕各腕关节(JT4、JT5、JT6)的负载力矩和负载惯性矩的限制。

⚠ 小 心

超出最大负载能力使用时, 可能会导致机器人运动性能变坏, 并会缩短机器人的寿命。负载能力包括: 机械手, 工具变换器, 减震器等所有工具的总质量。一旦总质量超出最大负载能力, 请务必向川崎公司咨询。

负载力矩和负载惯性矩的值可按下记的公式估算。

计算公式



L : 旋转轴中心到负载重心之间的距离
(单位:m) (参照图)

L_6 :JT6 旋转轴中心到负载重心之间的距离(m)

负荷重量(包括机械手) : $M \leq M_{max}.$ (kg)

负载力矩 : $T=9.8 \cdot M \cdot L$ (N · m)

负载惯性矩 : $I=M \cdot L^2 + I_G$ (kg · m²)

M_{max} :最大负荷重量:参阅 3.2 节。

$L_{4.5}$:JT4(5)旋转轴中心到负载重心之间的距离

I_G :绕重心的惯性矩(单位:kg · m²)

如果负载的计算是通过将负载部分分成多个部分来进行的, (例如机械手部分和工件部分等), 那么应该采用总值来计算负载力矩和负载惯性矩。

请严格遵守下列对手腕部的限制。

1. 负载能力包括机械手的质量，要小于等于以下的值。

RS005=5kg RS006=6kg RS010=10kg RS015=15kg RS020=20kg RS030=30kg

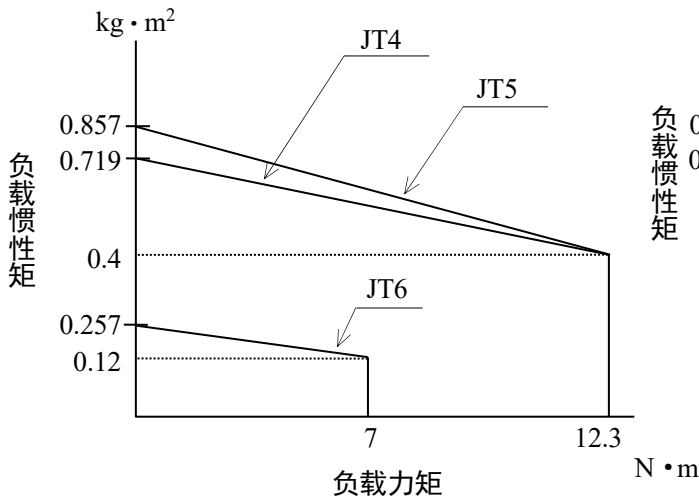
RS050=50kg RS080=80kg RD080=80kg

2. 绕各腕关节(JT4、JT5、JT6)的负载力矩及负载惯性矩有限制*1。

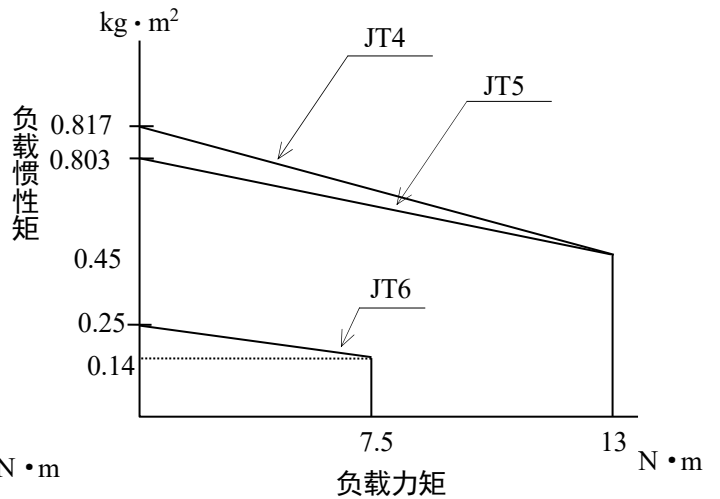
绕各腕关节的负载力矩及负载惯性矩的值，要在手腕负载线图的容许范围内。

*1 负载惯性矩可以超过限制使用，一定要实施负载的设定。(但，为优化加减速度，运动有可能变慢。)有关负载的设定，请阅读《AS 语言参考手册》。要小心，在错误设定下运行机器人时，可能会导致运动性能变坏，并会缩短机器人的寿命。

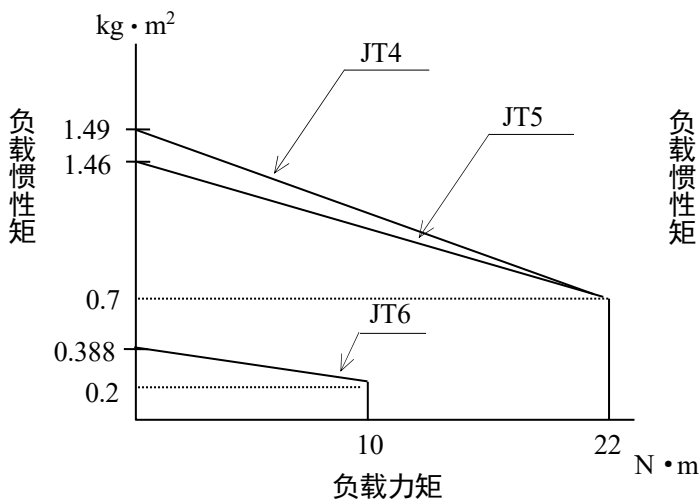
RS005N、RS005L、RA005L、RC005L



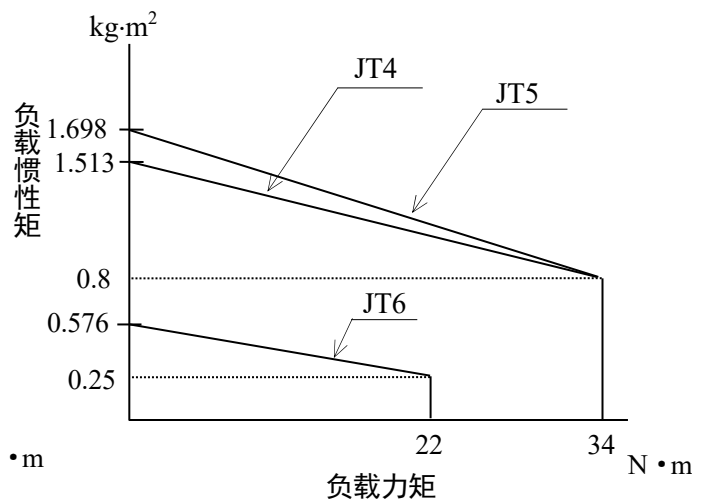
RS006L、RA006L



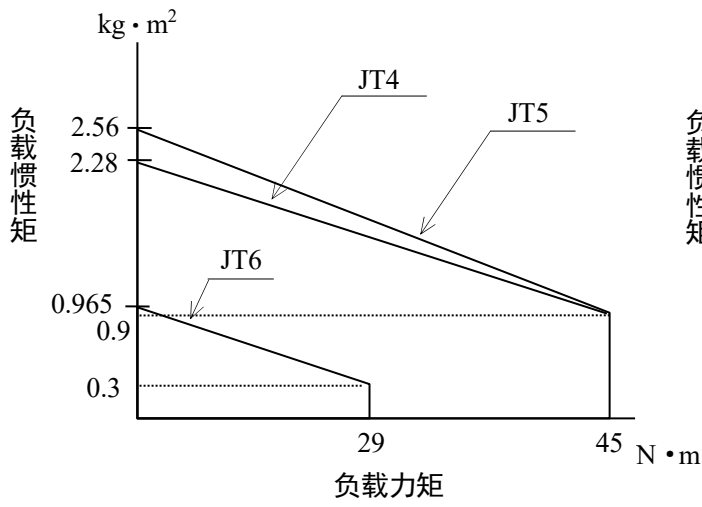
RS010N、RS010L、RA010N、RA010L



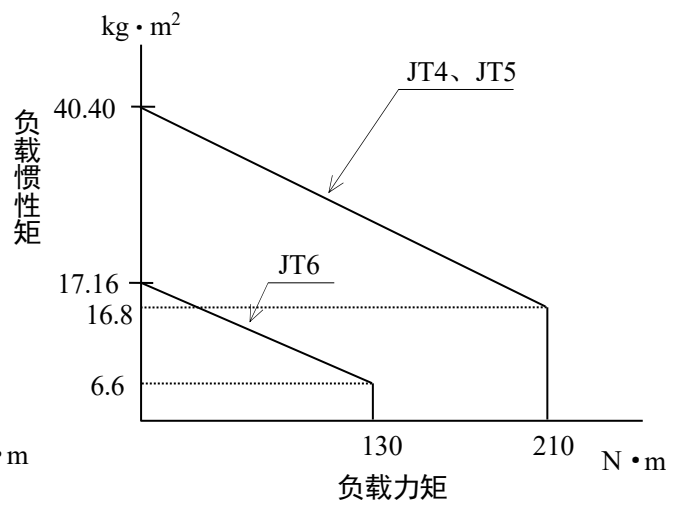
RS015X



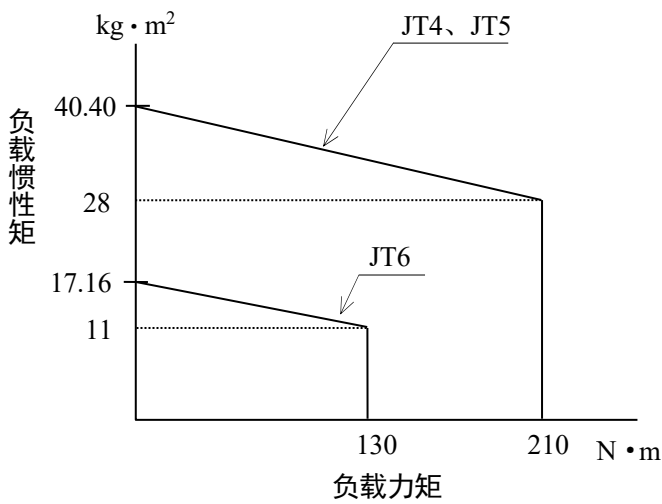
RS020N、RA020N



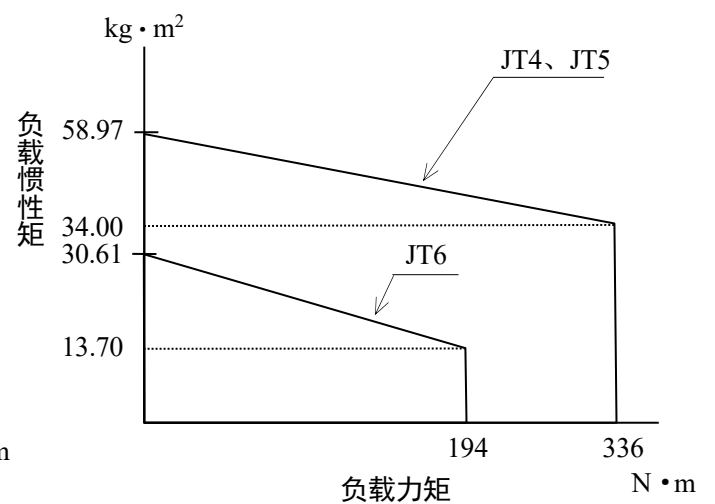
RS030N



RS050N

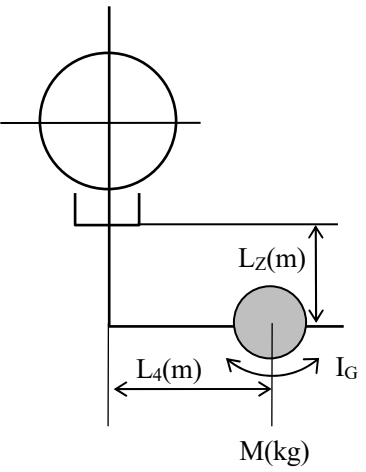


RS080N



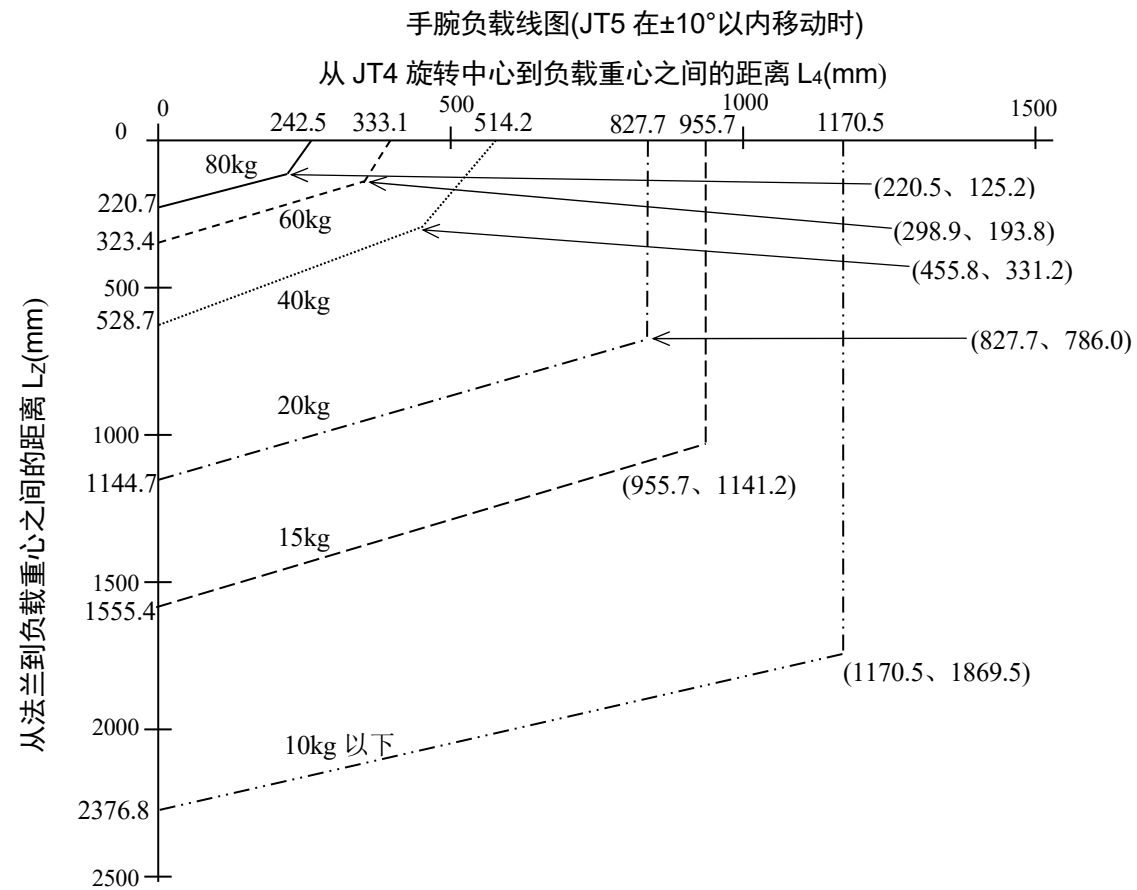
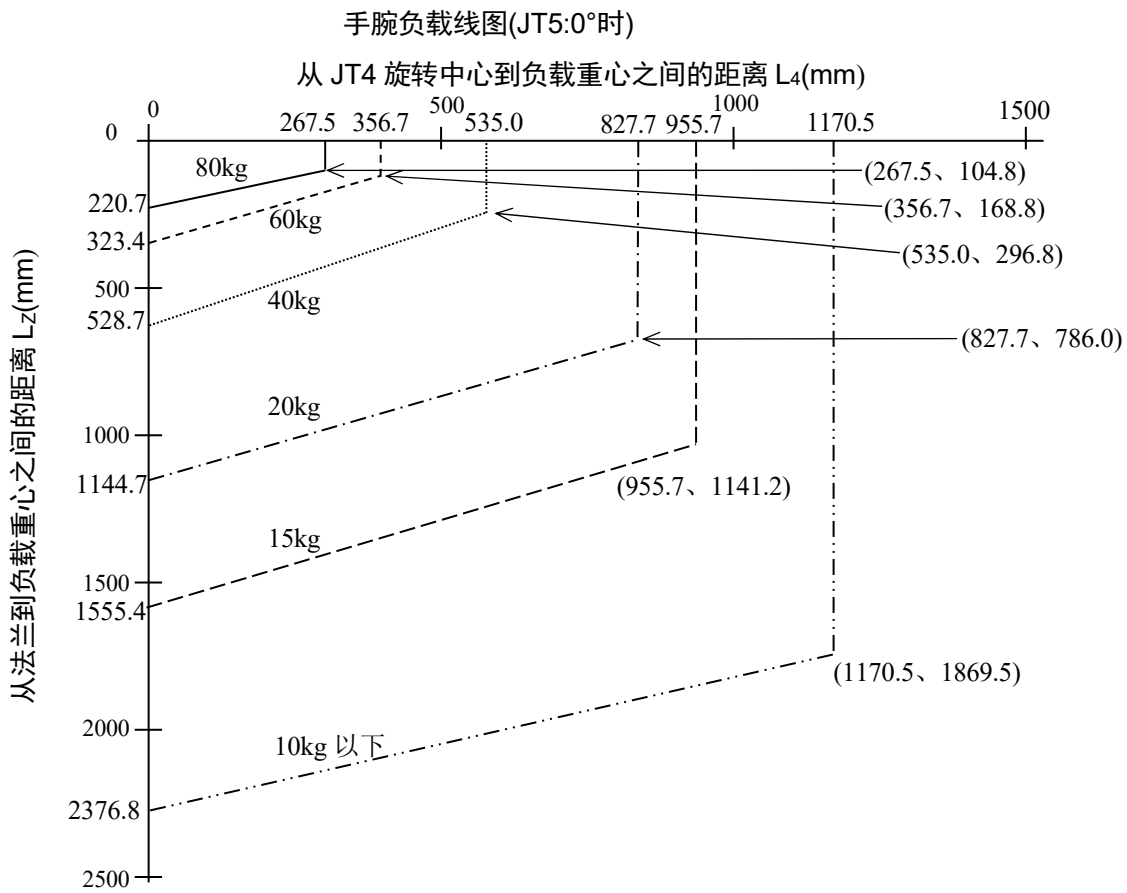
RD080N

负载惯性矩的值可按下列的公式估算。

计算公式	
	<p>负荷重量(包括机械手) : $M \leq M_{max}(\text{kg})$</p> <p>负载力矩 : 无规定</p> <p>负载惯性矩 : $I = M \cdot L^2 + I_G(\text{kg} \cdot \text{m}^2) \leq I_{max}(\text{kg} \cdot \text{m}^2)$</p> <p>负载重心位置($L_4$、$L_z$) : 参照手腕负载线图</p> <p>$M_{max}$: 最大负荷重量 80(kg)</p> <p>I_{max} : 最大负载惯性矩 13.7($\text{kg} \cdot \text{m}^2$)</p> <p>$I_G$: 绕重心的惯性矩($\text{kg} \cdot \text{m}^2$)</p> <p>$L_z$: 法兰面到负载重心的距离(m)</p> <p>L_4 : JT4 旋转轴中心到负载重心之间的距离(m)</p>
<p>如果负载的计算是通过将负载部分分成多个部分来进行的, (例如机械手部分和工件部分等), 那么应该采用总值来计算负载惯性矩。</p>	

请严格遵守下列对手腕部的限制。

1. 容许负载能力包括机械手的质量, 要小于等于计算公式中的 M_{max} 值。
2. 绕腕关节(JT4)的负载惯性矩有限制, 要在 $13.7\text{kg} \cdot \text{m}^2$ 以下。
3. 负载重心位置有限制, 要在手腕负载线图的容许范围内。但, 分为 JT5 垂直向下 (0°) 运动和 ($\pm 10^\circ$ 以内) 倾斜运动 2 种。即使负载未达 10kg 时, 两种情况的重心位置都在 10kg 的负载线图中使用。请参阅下一页。



9 外部机器的安装

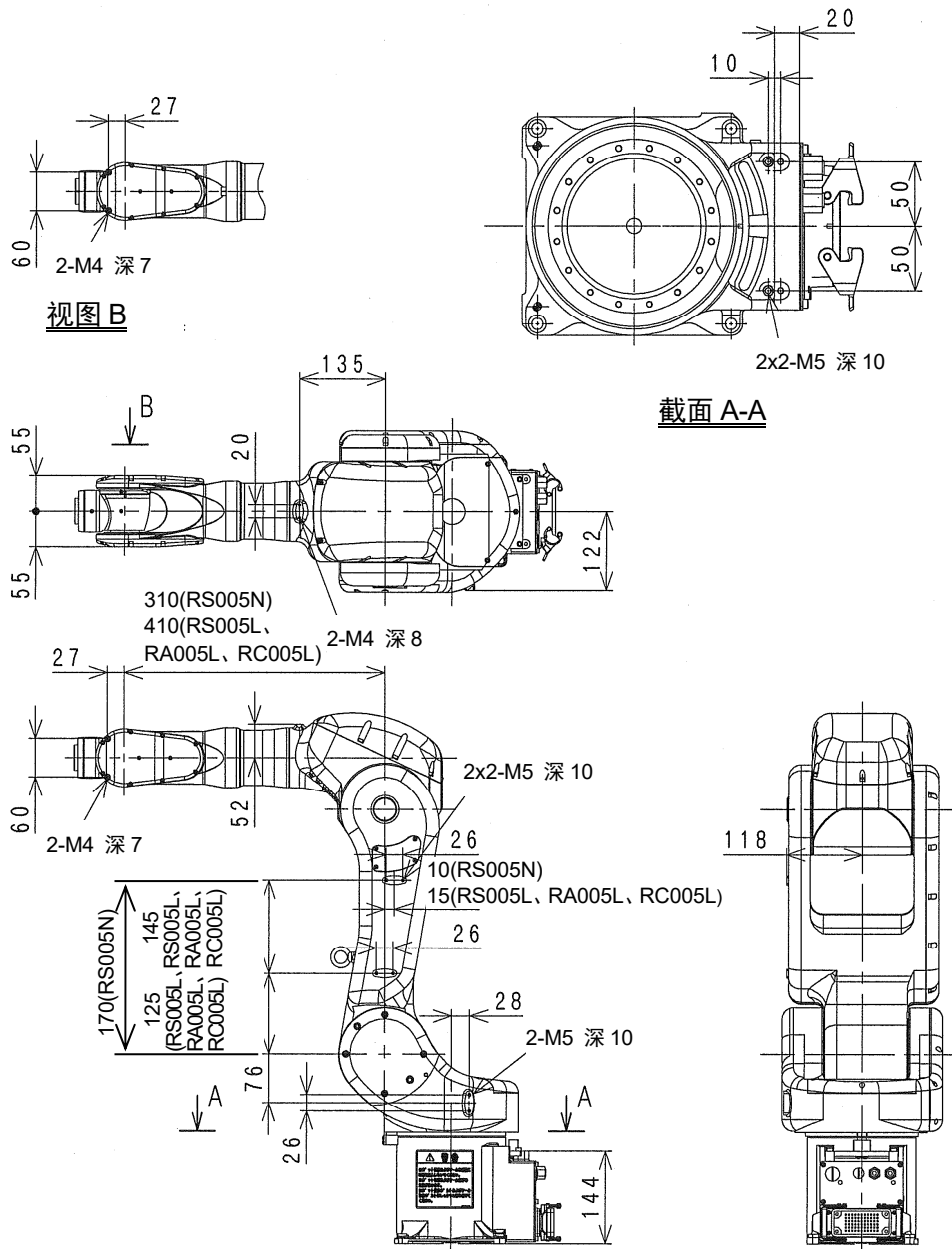
9.1 服务螺孔位置

如下图所示机器人手臂的各部有用于安装外部机器和配线用支架等的服务螺孔。

小心

请确认安装的外部机器和支架不要干涉周围装置和机器人手臂。

RS005N、RS005L、RA005L、RC005L

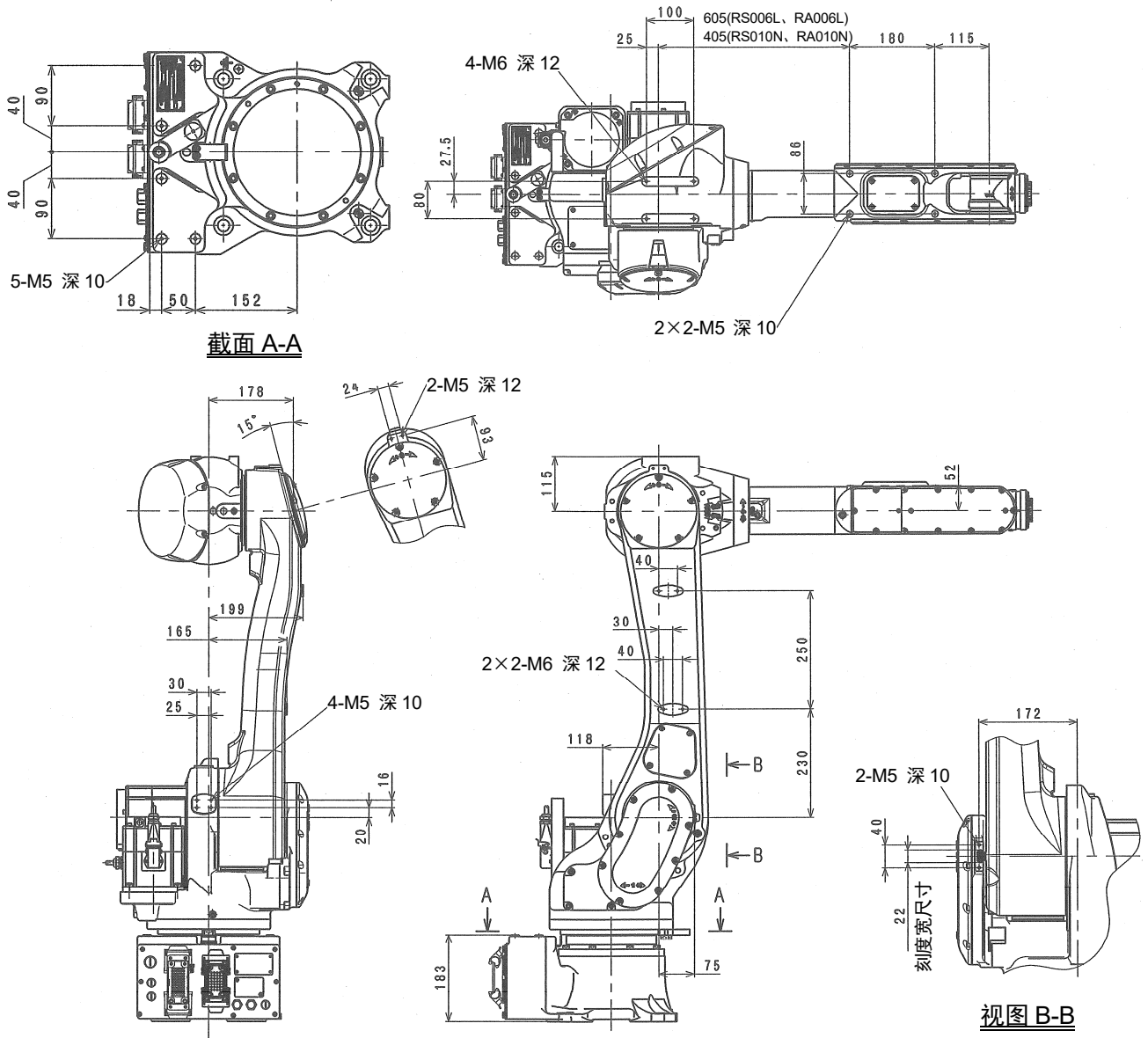


如下图所示机器人手臂的各部有用于安装外部机器和配线用支架等的服务螺孔。

⚠ 小 心

请确认安装的外部机器和支架不要干涉周围装置和机器人手臂。

RS006L、RA006L、RS010N、RA010N

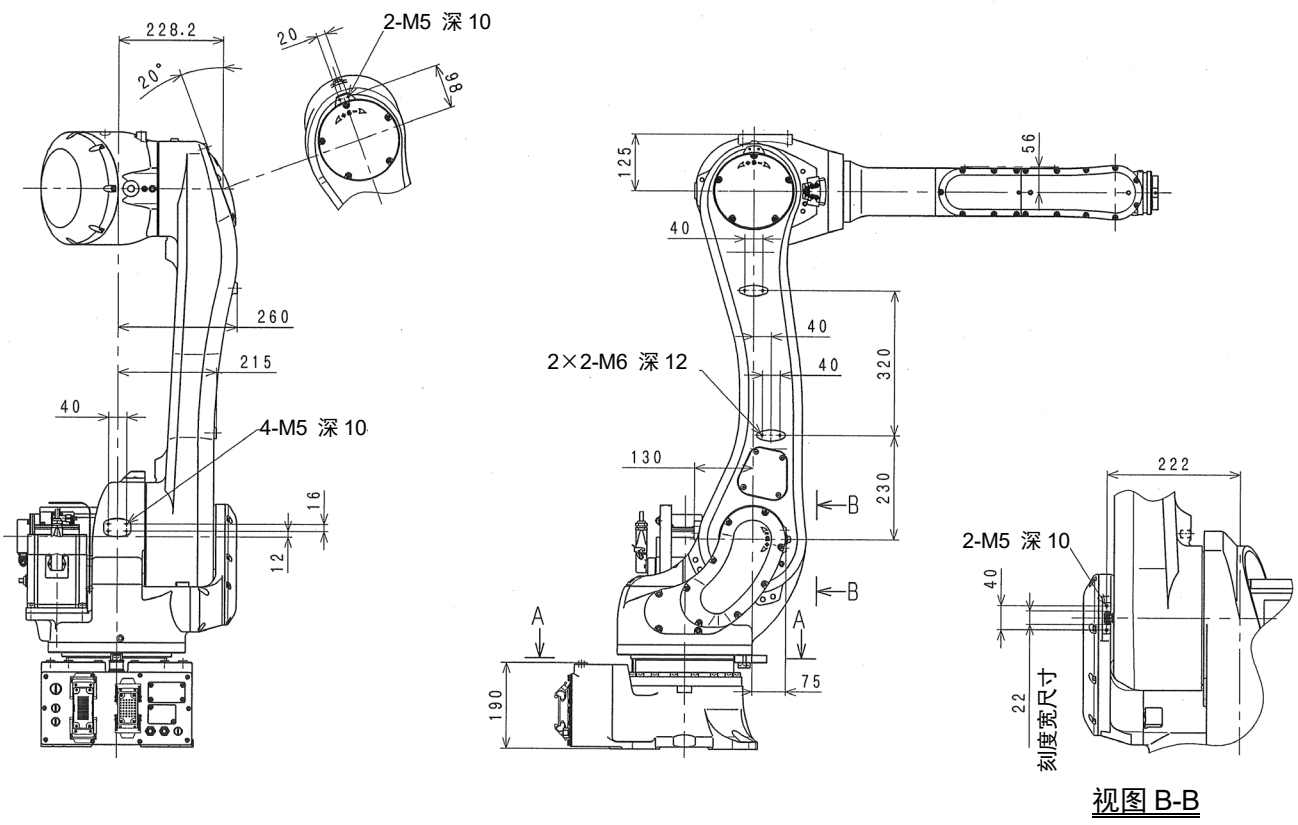
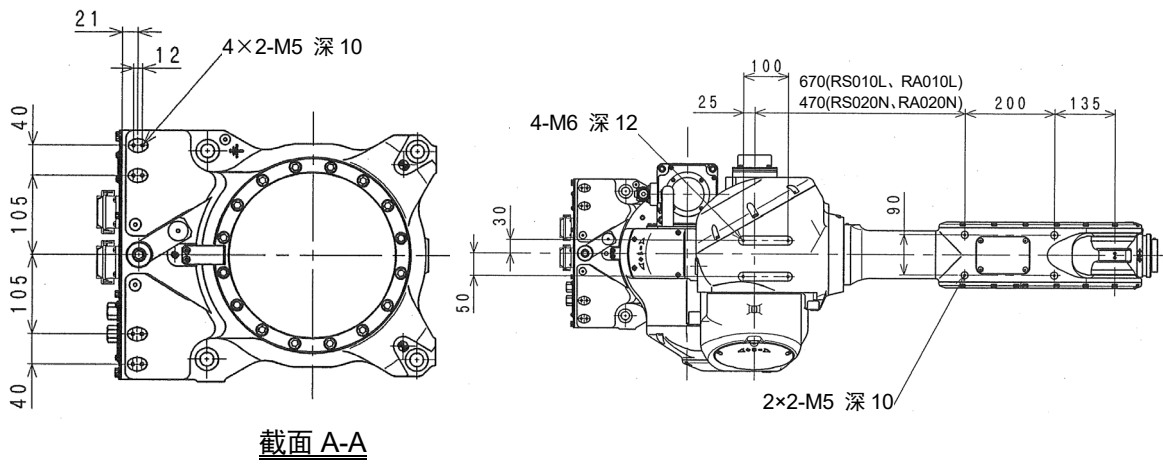


如下图所示机器人手臂的各部有用于安装外部机器和配线用支架等的服务螺孔。

⚠ 小 心

请确认安装的外部机器和支架不要干涉周围装置和机器人手臂。

RS010L、RA010L、RS020N、RA020N

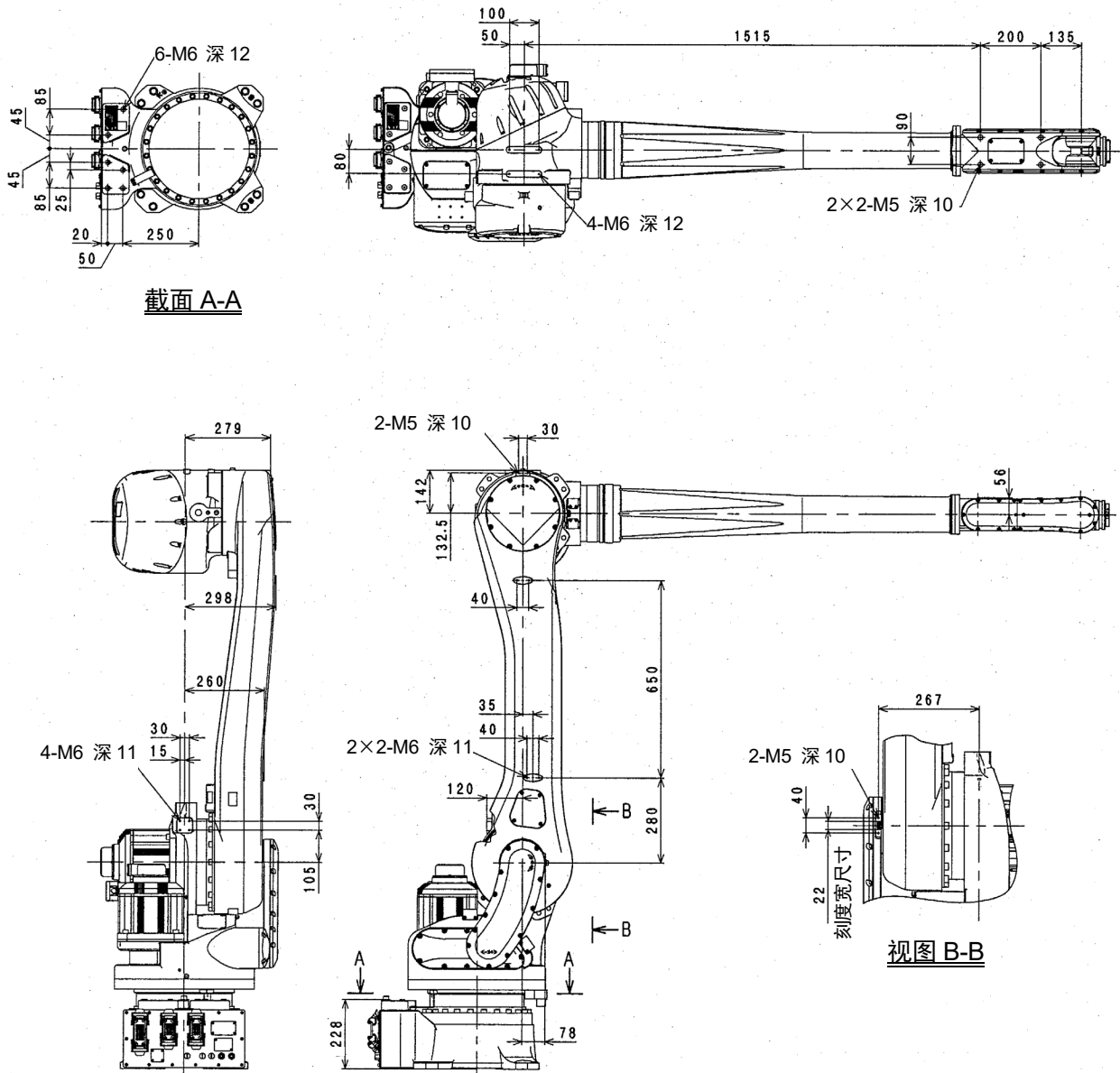


如下图所示机器人手臂的各部有用于安装外部机器和配线用支架等的服务螺孔。

⚠ 小 心

请确认安装的外部机器和支架不要干涉周围装置和机器人手臂。

RS015X

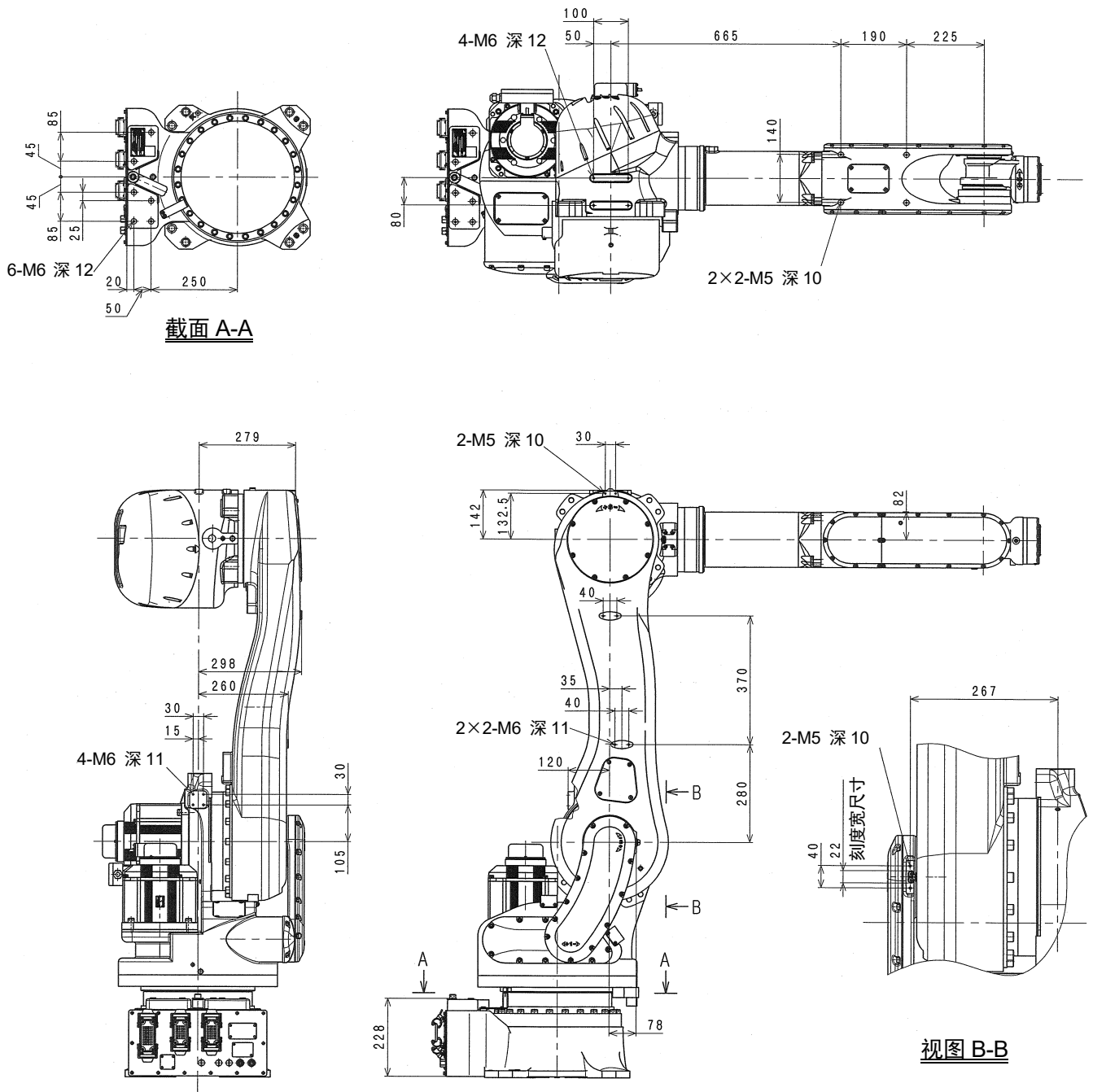


如下图所示机器人手臂的各部有用于安装外部机器和配线用支架等的服务螺孔。

⚠ 小心

请确认安装的外部机器和支架不要干涉周围装置和机器人手臂。

RS030N、RS050N、RS080N、RD080N



9.2 外部机器负载能力的计算

机器人的负载能力随机器人的型号而定。请严格遵守下列对手臂的容许负载的限制。

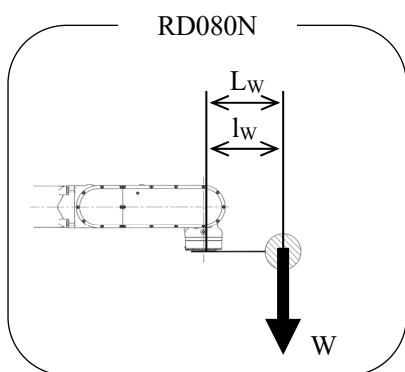
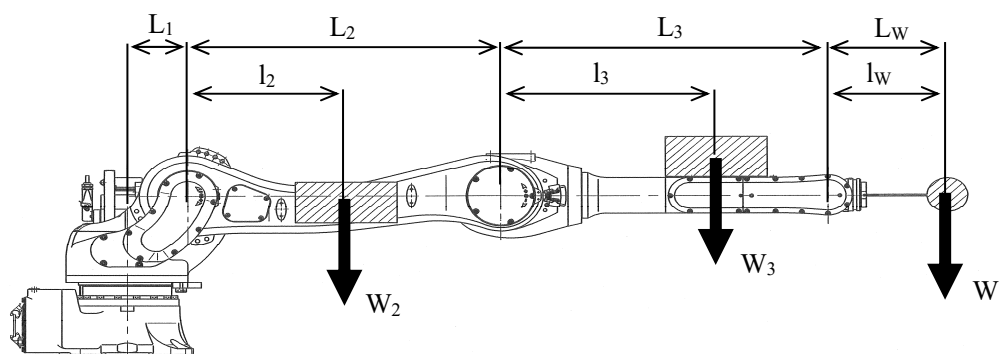


小 心

超出额定的负载能力使用时，可能会导致机器人运动性能变坏，并会缩短机器人的寿命。一旦总质量超出额定负载能力，请务必向川崎公司咨询。

JT2、JT3 的手腕末端及手臂部的合计负载的负载力矩不要超过最大容许负载的负载力矩。负载力矩和负载惯性矩的值可按下一页的公式估算。

计算公式



- W_{\max} :最大容许负载[kg]
- W :手腕末端负载[kg]
- W_2 :下部手臂部合计负载[kg]
- W_3 :上部手臂部合计负载[kg]
- l_w :手腕部负载重心位置[mm]
- l_2 :下部手臂部合计负载重心位置[mm]
- l_3 :上部手臂部合计负载重心位置[mm]

$$\left\{ \begin{array}{l} \cdot \text{JT3: } W(L_3+l_w)+W_3 \cdot l_3 \leq W_{\max}(L_3+L_w) \\ \cdot \text{JT2: } W(L_2+L_3+l_w)+W_3(L_2+l_3)+W_2 \cdot l_2 \leq W_{\max}(L_2+L_3+L_w) \end{array} \right.$$

请用下表的数值进行计算。

	L_1 [mm]	L_2 [mm]	L_3 [mm]	L_w [mm]	W_{\max} [kg]
RS005N	105	280	310	251	5
RS005L、RA005L、RC005L	105	380	410	251	5
RS006L、RA006L	100	650	900	221	6
RS010N、RA010N	100	650	700	224	10
RS010L、RA010L	150	770	1,005	224	10
RS015X	150	1,150	1,850	230	15
RS020N、RA020N	150	770	805	230	20
RS030N	150	870	1,080	714	30
RS050N	150	870	1,080	428	50
RS080N	150	870	1,080	428	80
RD080N	150	870	1,080	220	80

但, W_2 、 W_3 的值不要超过以下的值。

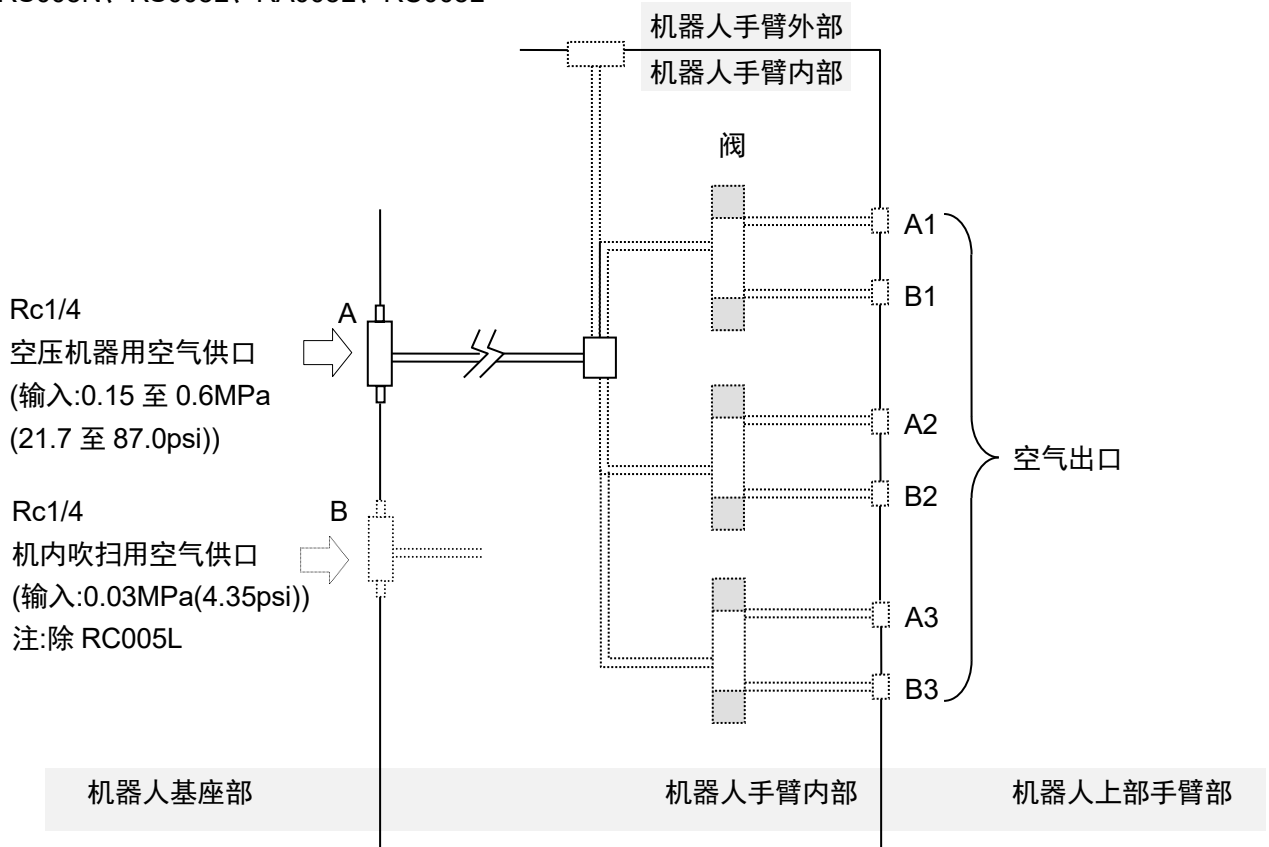
$$W_3 < \frac{W_{\max}(L_1 + L_2 + L_3 + L_w)}{L_1 + L_2} \quad W_2 < \frac{W_{\max}(L_1 + L_2 + L_3 + L_w)}{L_1}$$

10 空气系统的连接

10.1 气管布置图

机器人手臂内置有气管和阀门，用以驱动机器人手臂上的工具。阀可以通过示教器来切换 ON/OFF，无需采用连锁。

RS005N、RS005L、RA005L、RC005L



注 用(点线)表示的机器为选件。

内置阀如下所示。

标准	无内置阀
选项	双控电磁阀/单控电磁阀

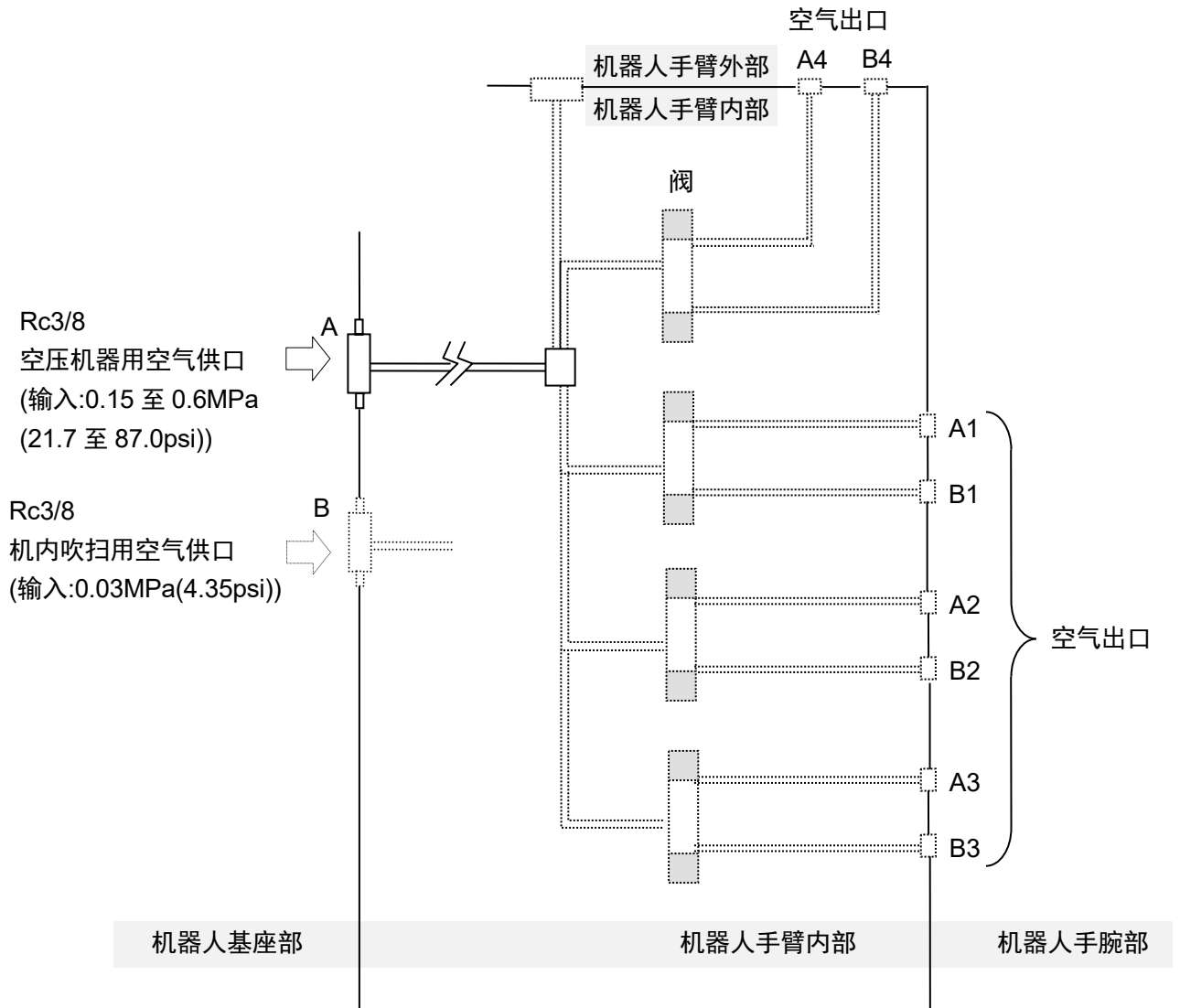
计 3 个以内

注 电磁阀规格为 CV 值=0.2, 2 位置。

[注 意]

使用上述以外的阀门时，基本不内置在手臂中。在这种情况下的空气系统规格，请另行咨询。

RS006L、RS010N



注 用(点线)表示的机器为选项。

内置阀如下所示。

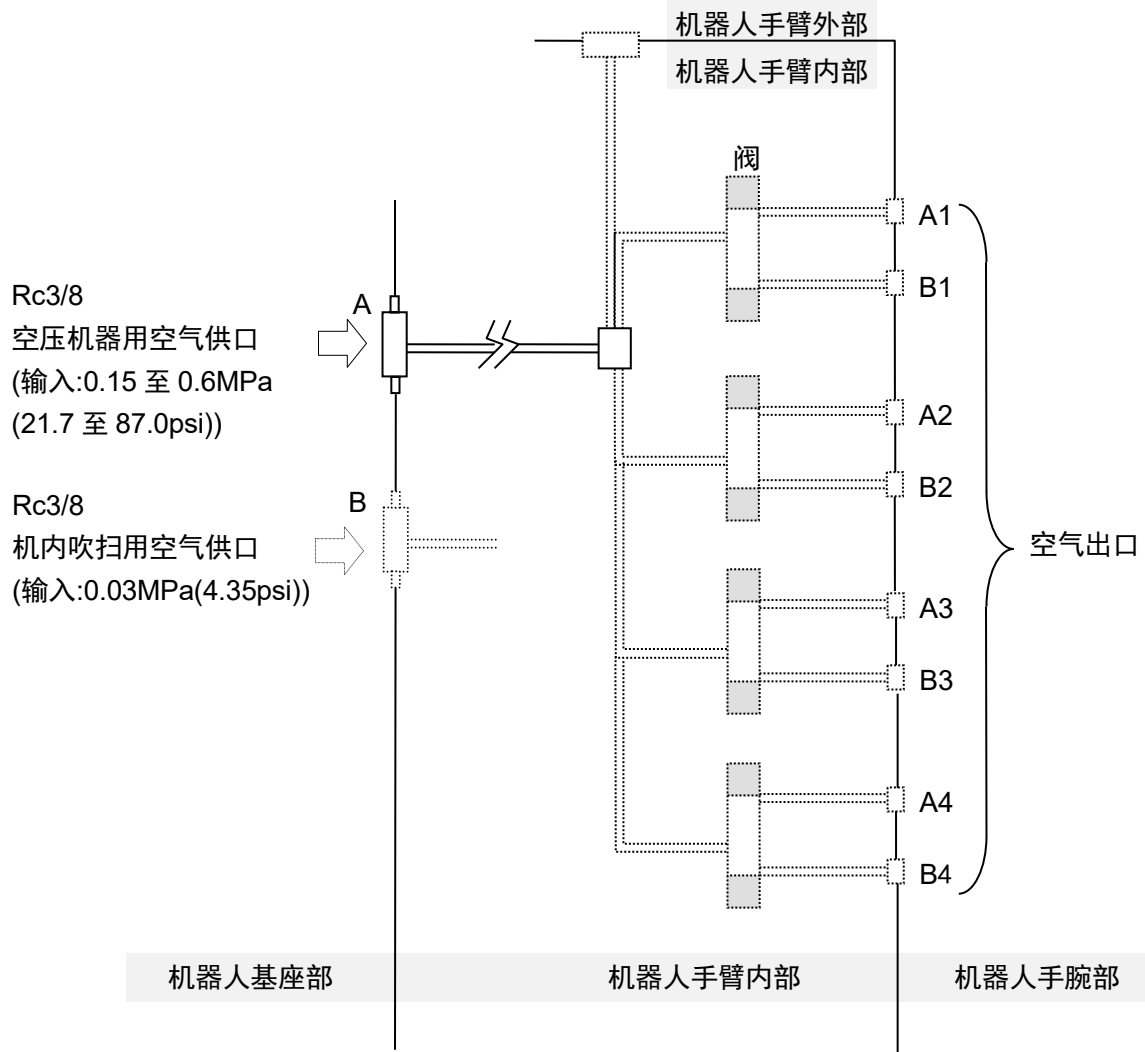
标 准	无内置阀
选 项	双控电磁阀/单控电磁阀 计 4 个以内

注 电磁阀规格为 CV 值=0.2, 2 位置。

[注 意]

使用上述以外的阀门时, 基本不内置在手臂中。在这种情况下的空气系统规格, 请另行咨询。

RS010L、RS015X、RS020N、RS030N、RS050N、RS080N、RD080N



注 用(点线)表示的机器为选件。

内置阀如下所示。

标准	无内置阀
选项	双控电磁阀/单控电磁阀 计 4 个以内

注 电磁阀规格

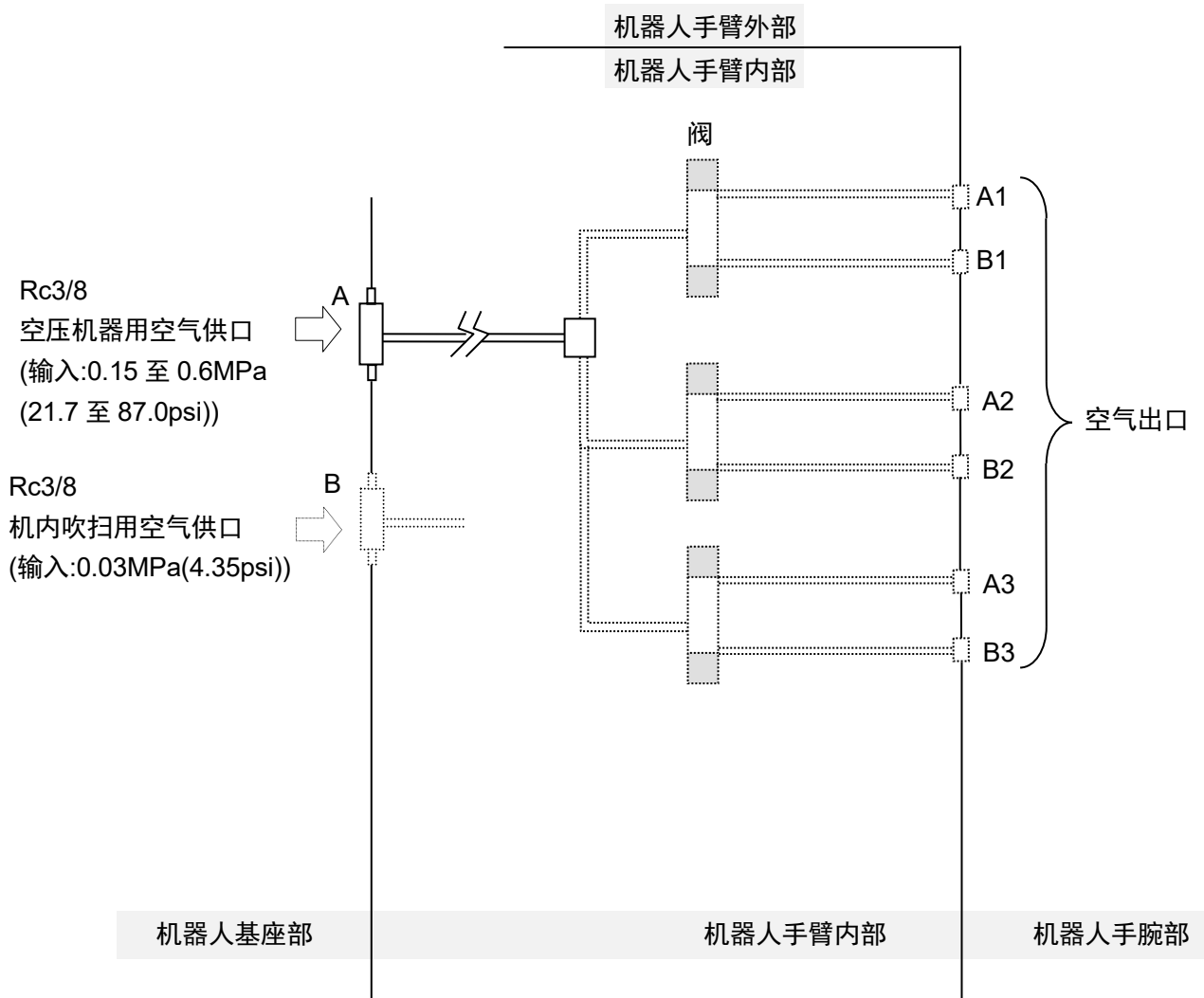
RS010L、RS020N:CV 值=0.2, 2 位置。

其他型号:CV 值=0.6, 2 位置。

[注 意]

使用上述以外的阀门时, 基本不内置在手臂中。在这种情况下空气系统规格, 请另行咨询。

RA006L、RA010N



注 用(点线)表示的机器为选件。

内置阀如下所示。

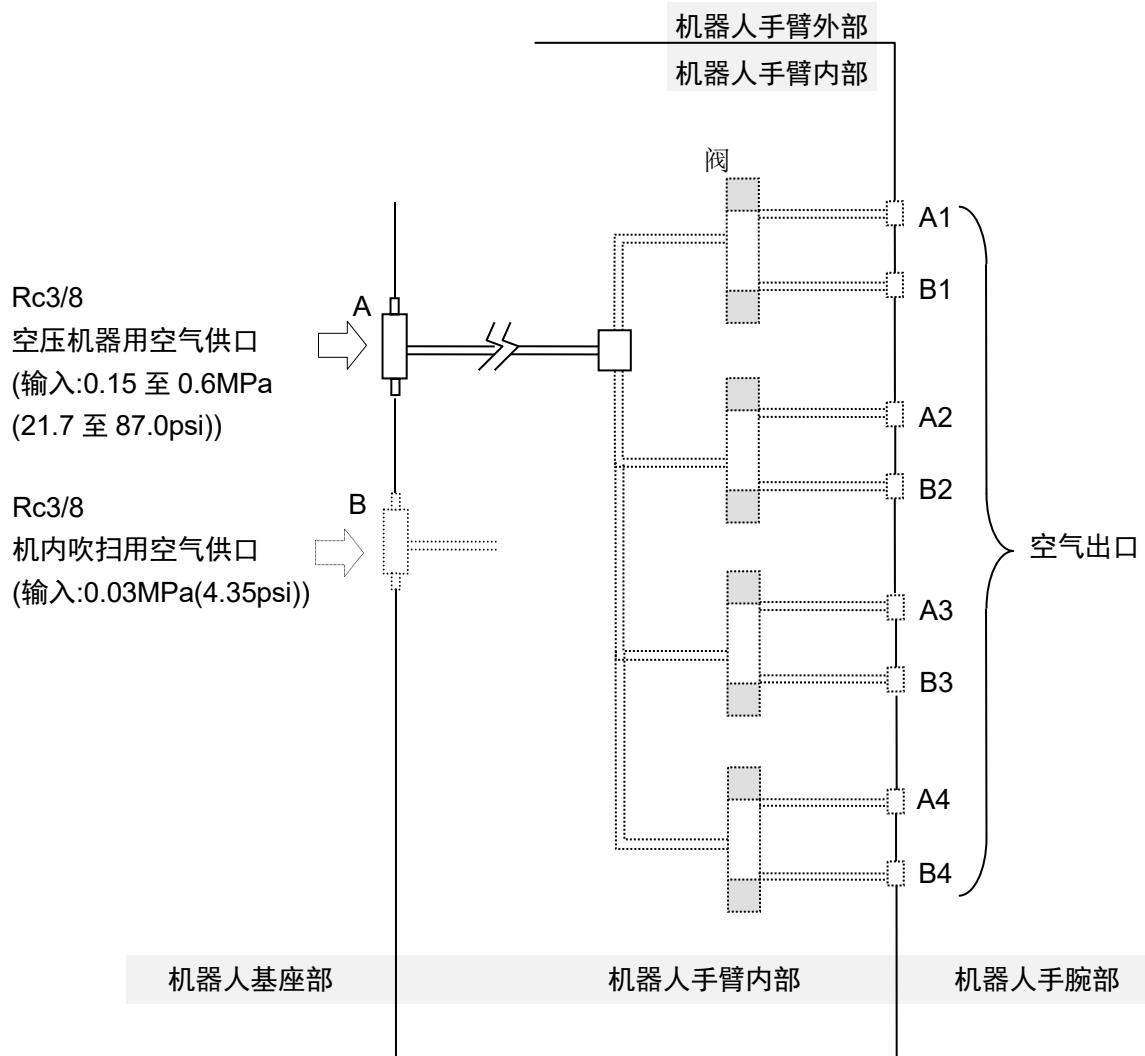
标 准	无内置阀
选 项	双控电磁阀/单控电磁阀 计 3 个以内

注 电磁阀规格为 CV 值=0.2, 2 位置。

[注 意]

使用上述以外的阀门时,基本不内置在手臂中。在这种情况下的空气系统规格,请另行咨询。

RA010L、RA020N



注 用(点线)表示的机器为选件。

内置阀如下所示。

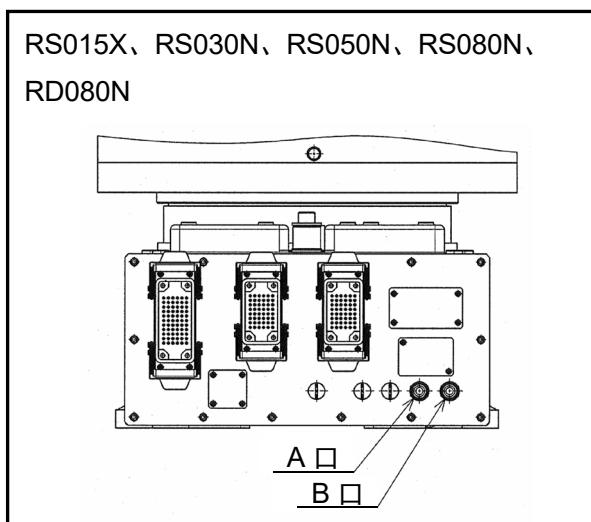
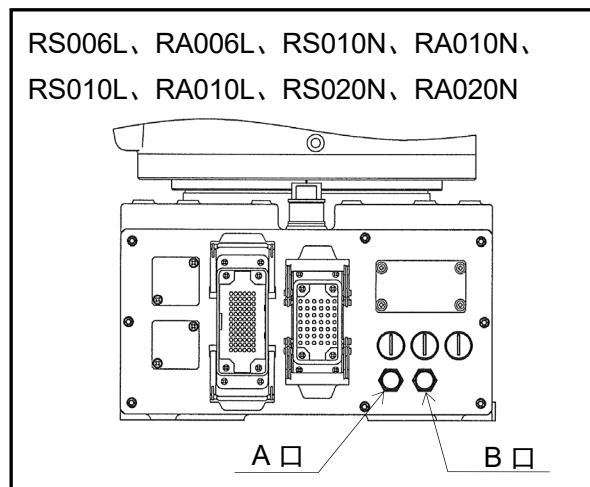
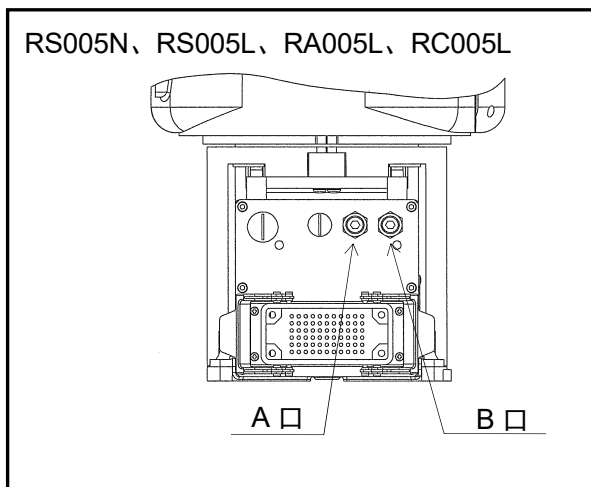
标准	无内置阀
选项	双控电磁阀/单控电磁阀 计 4 个以内

注 电磁阀规格为 CV 值=0.2, 2 位置。

[注 意]

使用上述以外的阀门时, 基本不内置在手臂中。在这种情况下空气系统规格, 请另行咨询。

10.2 供气到机器人手臂



如上图所示，机器人手臂的基座部上有空气连接口。



小 心

在 A 口(RS005N、RS005L、RA005L、RC005L:Rc1/4, 其他型号:Rc3/8)供净燥压缩气。

空气输入压力:0.15 至 0.6MPa(21.7 至 87.0psi)

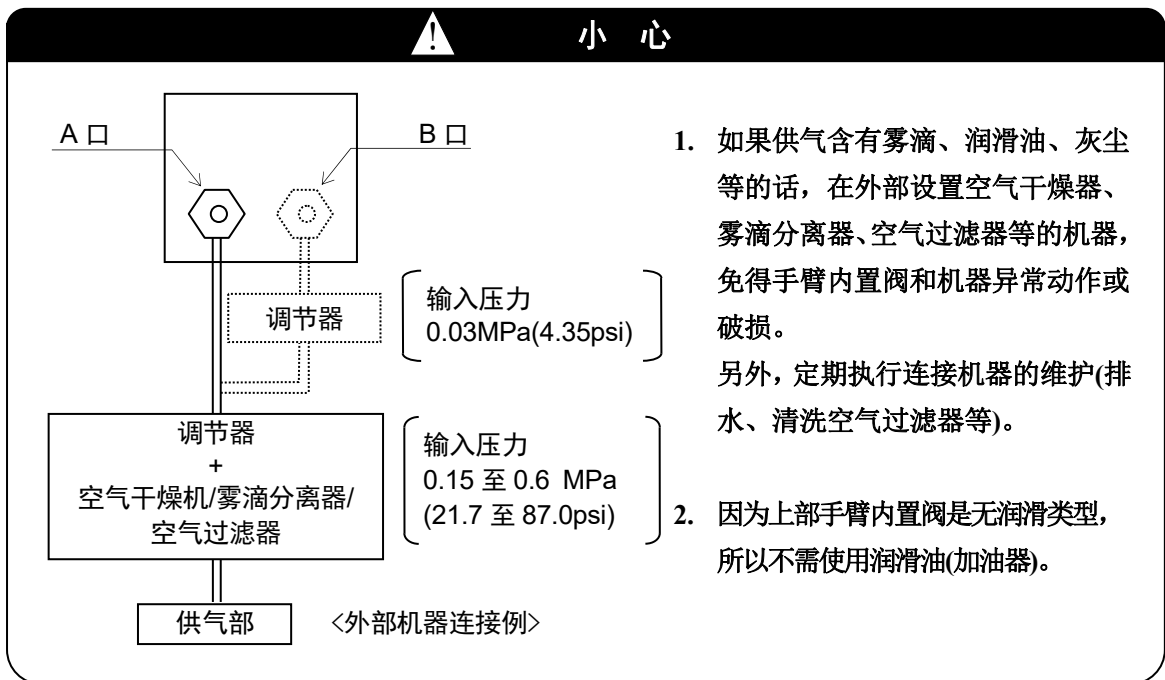
空气吹扫规格(除 RC005L), B 口和 A 口都有装备空气供口(RS005N、RS005L、RA005L:Rc1/4, 其他型号:Rc3/8)。



小 心

空气吹扫规格, 供净燥压缩空气。

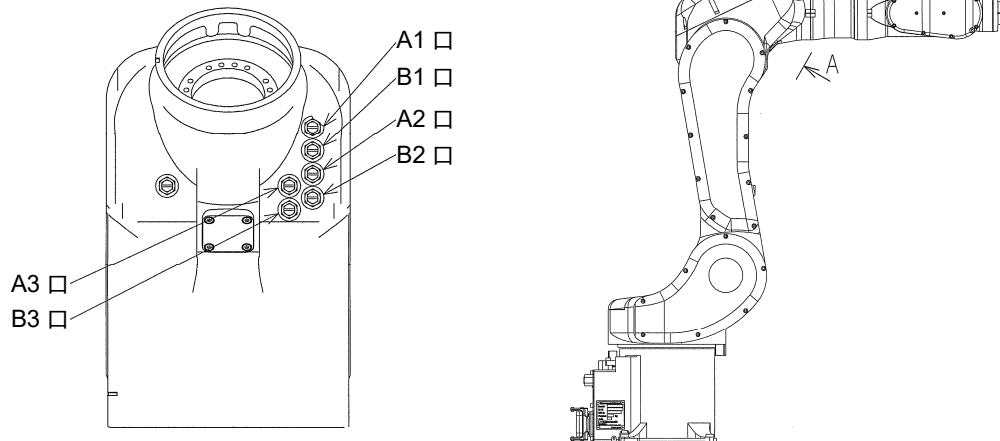
空气输入压力:0.03MPa(4.35psi)。



10.3 空气出口和工具之间的连接方法

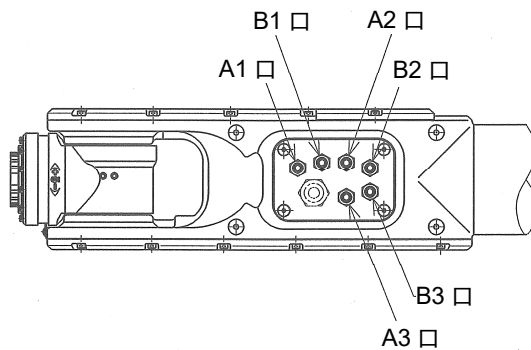
有空气出口(选件)如下图所示。空气出口用的是 M5(RS005N、RS005L、RA005L、RC005L)、而 Rc1/8 为(其他型号)。

RS005N、RS005L、RA005L、RC005L

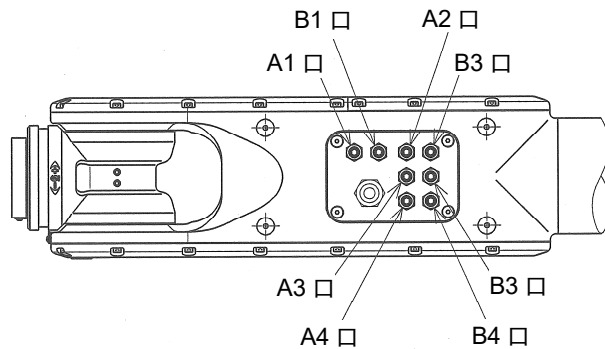


视图 A

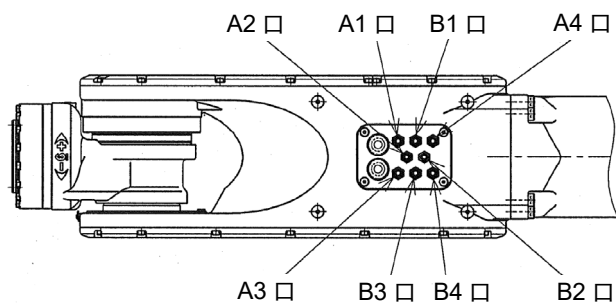
RS006L、RA006L、RS010N、RA010N



RS010L、RA010L、RS020N、RA020N



RS015X、RS030N、RS050N、RS080N、RD080N



小心

安装接头时，不要拧输出口。如果拧该输出口，内部管将会折断，将不出空气。

川崎机器人 R 系列
安装和连接手册

2010-05 : 第 1 版
2020-12 : 第 14 版

川崎重工业株式会社出版
90202-1112DCN

版权所有 © 2010 川崎重工业株式会社