

水平多关节型机器人

LS-B系列

维护手册

Rev.1

C1M216R4717F

LS-B系列 维护手册

Rev.1

水平多关节型机器人

LS-B系列 维护手册

Rev.1

前言

感谢您购买本公司的机器人系统。
本手册记载了正确使用机器人系统的所需事项。
安装该机器人系统前，请仔细阅读本手册与其他相关手册。
阅读之后，请妥善保管，以便随时取阅。

本公司的产品均通过严格的测试和检查，以确保机器人系统的性能符合本公司的标准。但是如果在超出本手册所描述的环境中使用本产品，则可能会影响产品的基本性能。

本手册阐述了本公司可以预见的危险和问题。请务必遵守本手册中的安全注意事项，安全正确地使用机器人系统。

商标

Microsoft、Windows及Windows标识为美国Microsoft Corporation在美国及其它国家的注册商标或商标。其它品牌与产品名称均为各公司的注册商标或商标。

注意事项

禁止擅自复印或转载本手册的部分或全部内容。
本手册记载的内容将来可能会随时变更，恕不事先通告。
如您发现本手册的内容有误或需要改进之处，请不吝斧正。

制造商

SEIKO EPSON CORPORATION

联系方式

有关咨询处的详细内容，请参阅下记手册序言中的“销售商”。

机器人系统 安全手册 请先阅读本手册

报废

报废本产品时，请根据各国或各地区的法律法规进行报废处置。

关于电池处理



产品上贴有“crossed out wheeled bin”(打叉的带轮垃圾桶)标签，表示该产品及其所含电池不得作为正常的生活垃圾处理。

为防止危害环境和人类健康，请将该产品和电池与其他废弃物分开处理，并以环保方式对其回收。有关收集设施的更多信息，请联系当地政府机构或购买本产品的经销商。Pb、Cd或Hg化学符号，表示电池中使用了这些金属。

此信息适用于所有欧盟客户，并遵守取代了《指令 91/157/EEC》的《2006年9月6日颁布的 欧盟会议和理事会 2006/66/EC 电池和蓄电池及废电池和蓄电池指令》和《国家法律体系》。

对于其他国家，请咨询当地政府调查回收产品的具体操作。

有关如何拆卸并更换电池的详细说明，请参考以下手册：
维护手册

阅读本手册之前

本节介绍了您在阅读本手册之前应了解的事项。

控制系统配置

LS-B系列机器人系统是通过以下控制器和软件的组合进行配置的。

LS3-B系列

控制器: RC90-B

软件 : EPSON RC+ 7.0 Ver.7.4.4 或以后

LS6-B系列

控制器: RC90-B

软件 : LS6-B : EPSON RC+ 7.0 Ver.7.4.3 或以后

LS6-B602S-V1* : EPSON RC+ 7.0 Ver.7.5.0 R3 或以后

* LS6-B602S-V1是LS6-B602S的高速版机械手。本手册中,关于LS6-B602S-V1的信息,仅描述与LS6-B602S不同的部分。

LS10-B系列

控制器: RC90-B

软件 : EPSON RC+ 7.0 Ver.7.4.2 或以后

LS20-B系列

控制器: RC90-B

软件 : EPSON RC+ 7.0 Ver.7.4.5 或以后

启动/关闭控制器

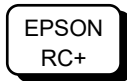
本手册在出现“将控制器电源设为ON(OFF)”的指示时,请务必启动/关闭所有硬件组件。关于控制器的构成,请参阅上表。

电机形状

使用的机器人电机形状与手册中描述的电机形状可能会因规格而异。

使用软件进行设定

本手册包含使用软件进行设定的步骤。利用下述标记进行解说。



插图

在本手册中,使用标准型号机器人插图来进行说明。除非有特别说明,否则标准型号与洁净型号的规格没有差异。

关于照片

所使用的机器人和手册中有关机器人照片或插图,因出厂时间或规格形状会有所不同。

本产品相关手册

以下为本产品具有代表性的手册类型及说明概要。

安全手册（印刷本、PDF）

该手册记载的安全注意事项，适用于所有使用本公司产品的用户。并说明了从开箱到使用的步骤以及接下来要阅读的手册。

请首先阅读本手册。

- 关于机器人系统的安全注意事项和残余风险
- 符合性声明
- 培训
- 从开箱到使用的流程

RC90系列手册（PDF）

该手册介绍了机器人系统的安装方法，以及控制器的规格和功能。该手册主要面向机器人系统的设计人员。

- 机器人系统的安装步骤（从开箱到使用的具体细节）
- 控制器的日常检查
- 控制器规格和基本功能

LS-B系列手册（PDF）

该手册介绍了机械手的规格和功能。该手册主要面向机器人系统的设计人员。

- 机械手安装方法、设计所需的技术信息、功能和规格等
- 机械手的日常检查

状态代码和错误代码（PDF）

该手册记载了控制器上显示的代码编号，以及软件的信息区中显示的信息代码。该手册主要面向机器人系统的设计或编程人员。

RC90系列维护手册（PDF）

LS-B系列维护手册（PDF）

（本手册）

该手册介绍维护等详细信息。该手册主要面向维护人员。

- 日常检查
- 维护备件的更换和修理
- 固件更新和控制器设定备份等

EPSON RC+ 7.0用户指南（PDF）

该手册包含了程序开发软件的所有信息。

EPSON RC+ 7.0 SPEL+语言参考（PDF）

该手册介绍了机器人编程语言“SPEL+”。

其他（PDF）

机器人系统或软件各类选件手册。

LS3-B LS6-B机械手

1. 关于维护时的安全	3
2. 维护概要	5
2.1 定期检查	5
2.1.1 定期检查时间表	5
2.1.2 检查内容	6
2.2 检修(更换零件).....	7
2.3 润滑脂加注.....	9
2.4 内六角螺栓的紧固.....	12
2.5 关于原点位置.....	12
2.6 维护部件的配置	13
3. 外罩	14
3.1 机械臂顶部外罩	15
3.2 机械臂底部外罩	15
3.3 连接器板	16
3.4 连接器子板.....	17
3.5 用户板	17
4. 电缆	18
4.1 更换电缆单元.....	18
4.2 配线表.....	24
4.2.1 信号电缆	24
4.2.2 电源电缆	26
4.2.3 用户电缆	27
4.2.4 电缆的颜色.....	27
4.3 M/C电缆的更换.....	28
5. 第1关节	33
5.1 更换第1关节电机	34
5.2 更换第1关节减速机.....	38
6. 第2关节	41
6.1 更换第2关节电机	42
6.2 更换第2关节减速机.....	47
7. 第3关节	51
7.1 更换第3关节电机	52
7.2 更换同步皮带.....	56
7.3 更换制动器.....	60
7.4 检查同步皮带拉力 (Z皮带).....	64

8. 第4关节	65
8.1 更换第4关节电机	66
8.2 更换同步皮带	71
8.2.1 U2皮带	72
8.2.2 U1皮带	79
8.3 更换制动器(仅限LS6-B)	83
8.4 检查同步皮带拉力 (U1, U2皮带)	86
9. 波纹管套	87
10. 更换滚珠丝杠花键单元	89
11. 电路板	92
11.1 更换电源转换电路板	93
11.2 更换控制板	94
12. LED指示灯	95
13. 原点调整	97
13.1 关于原点调整	97
13.2 原点调整步骤	98
13.3 第2关节的正确原点调整	108
13.4 补充: 不使用向导的原点调整步骤	110
14. 维护部件表	114
14.1 LS3-B	114
14.2 LS6-B	115

LS10-B机械手

1. 关于维护时的安全	121
2. 维护概要	123
2.1 维护检查	123
2.1.1 维护检查进度表	123
2.1.2 检查内容	124
2.2 检修(部件的更换)	125
2.3 润滑脂加注	127
2.4 内六角螺栓的紧固	130
2.5 关于原点位置	130
2.6 维护部件的配置	131
3. 外罩	132
3.1 机械臂顶部外罩	133

3.2	机械臂底部外罩	133
3.3	连接器板	134
3.4	连接器子板.....	135
3.5	用户板	135
4.	电缆	136
4.1	电缆单元的更换	137
4.2	配线表	141
4.2.1	信号电缆	141
4.2.2	电源电缆	142
4.2.3	用户电缆	143
4.2.4	电缆的颜色	143
4.3	M/C电缆的更换	144
5.	第1关节	149
5.1	第1关节电机的更换.....	150
5.2	第1关节减速机的更换	154
6.	第2关节	157
6.1	第2关节电机的更换.....	158
6.2	第2关节减速机的更换	162
7.	第3关节	166
7.1	第3关节电机的更换.....	167
7.2	同步皮带的更换	171
7.3	制动器的更换	175
7.4	同步皮带拉力的检查(Z皮带).....	179
8.	第4关节	180
8.1	第4关节电机的更换.....	181
8.2	同步皮带的更换	185
8.2.1	U2皮带	186
8.2.2	U1皮带	192
8.3	制动器的更换	195
8.4	同步皮带拉力的检查(U1, U2皮带).....	198
9.	波纹管套	199
10.	更换滚珠丝杠花键单元	201
11.	电路板	204
11.1	电源转换电路板的更换.....	205
11.2	控制板的更换	207

12. LED指示灯	208
13. 原点调整	209
13.1 关于原点调整.....	209
13.2 原点调整步骤.....	210
13.3 第2关节的正确原点调整.....	220
13.4 补充: 不使用向导的原点调整步骤.....	222
14. 维护部件表	226

LS20-B机械手

1. 关于维护时的安全	231
2. 维护概要	233
2.1 维护检查.....	233
2.1.1 维护检查进度表.....	233
2.1.2 检查内容.....	234
2.2 检修(部件的更换).....	235
2.3 润滑脂加注.....	237
2.4 内六角螺栓的紧固.....	240
2.5 关于原点位置.....	240
2.6 维护部件的配置.....	241
3. 外罩	242
3.1 机械臂顶部外罩.....	243
3.2 机械臂底部外罩.....	244
3.3 第1机械臂外罩.....	244
3.4 连接器板.....	245
3.5 连接器子板.....	246
3.6 用户板.....	246
3.7 管道板.....	247
4. 电缆	248
4.1 电缆单元的更换.....	249
4.2 配线表.....	254
4.2.1 信号电缆.....	254
4.2.2 电源电缆.....	255
4.2.3 用户电缆.....	256
4.2.4 电缆的颜色.....	257
4.3 M/C电缆的更换.....	258
5. 第1关节	263
5.1 第1关节电机的更换.....	264
5.2 第1关节减速机的更换.....	268

6. 第2关节	271
6.1 更换第2关节电机	272
6.2 更换第2关节减速机.....	276
7. 第3关节	280
7.1 更换第3关节电机	281
7.2 更换同步皮带	285
7.3 更换制动器.....	289
7.4 同步皮带拉力的检查(Z皮带).....	293
8. 第4关节	294
8.1 第4关节电机的更换.....	295
8.2 同步皮带的更换	300
8.3 制动器的更换.....	305
8.4 减速机的更换.....	310
8.5 同步皮带拉力的检查(U皮带).....	313
9. 波纹管套	314
10. 更换滚珠丝杠花键单元	316
11. 电路板	319
11.1 更换电源转换电路板	320
11.2 更换控制板.....	321
12. LED指示灯	322
13. 原点调整	323
13.1 关于原点调整	323
13.2 原点调整步骤.....	324
13.3 第2关节的正确原点调整	334
13.4 补充: 不使用向导的原点调整步骤	336
14. 维护部件表	340

LS3-B LS6-B维护

记载了维护机器人时的步骤与注意事项。




1. 关于维护时的安全

进行日常维护之前，请仔细阅读“关于维护时的安全”、本手册及相关手册，在充分理解安全维护方法的基础上进行维护。




请由经过我公司或经销商的维护培训的人员，来进行机械手的维护。

关于正文中的符号

以下符号代表与安全相关的注意事项。请务必阅读。

 警告	<p>如果用户忽视该指示或处理不当，可能会导致死亡或重伤。</p>
 警告	<p>如果用户忽略该指示或处理不当，可能会因触电而受伤。</p>
 注意	<p>如果用户忽略该指示或处理不当，可能会导致人生伤害或财产损失。</p>

设计与安装注意事项

 <p>警告</p>	<ul style="list-style-type: none"> ■ 请勿对本手册未记载的部件进行拆卸，或按照与记载不同的方法进行维护。如果进行错误的拆卸或维护，不仅机器人系统无法正常动作，还可能会造成严重的安全问题。 ■ 未经过培训的人员切勿靠近处于通电状态的机器人。另外，请勿进入到动作区域内。即使看到机器人似乎停止了动作，但它可能还会进行动作，并可能造成严重的安全问题，非常危险。 ■ 请务必在安全护板之外确认更换部件后的机器人动作。否则，动作确认之前的机器人可能会进行意想不到的动作，并可能造成严重的安全问题。 ■ 进入正规运转之前，请确认紧急停止开关与安全护板开关动作状态正常。如果在开关不能正常动作的状态下进行运转，发生紧急状况时则无法发挥安全功能，可能会导致重伤或重大损害，非常危险。
 <p>警告</p>	<ul style="list-style-type: none"> ■ 通过拔下电源插头来关闭机器人系统的电源。请务必将AC电源电缆连接到电源插头上，切勿直接连到工厂电源上。 ■ 请务必在关闭控制器与相关装置电源并拔出电源插头之后进行更换作业。如果在通电状态下作业，可能会导致触电或机器人系统故障。
 <p>注意</p>	<ul style="list-style-type: none"> ■ 机器人可能会因电机发热或类似原因发热。在温度下降之前请勿触摸机器人。另外，确保机器人温度下降且触摸时感觉不到发热。然后再执行示教或维护。 ■ 进行机械手维护时，需确保机械手与周围保持50mm的距离。

2. 维护概要

为了防止故障并确保安全，必须进行定期检查工作。此章节将说明定期检查的时间表和详细信息。

请按照进度表安排检查。

2.1 定期检查

2.1.1 定期检查时间表

检查项目分为每天、1个月、3个月、6个月与12个月5个阶段，并按阶段追加项目。其中，1个月的通电并运转时间超过250小时时，请按250小时、750小时、1500小时、3000小时追加检查项目。

	检查项目					
	日常检查	1个月检查	3个月检查	6个月检查	12个月检查	检修 (部件更换)
1个月 (250 h)	请 每 天 进 行 检 查	√				
2个月 (500 h)		√				
3个月 (750 h)		√	√			
4个月 (1000 h)		√				
5个月 (1250 h)		√				
6个月 (1500 h)		√	√	√		
7个月 (1750 h)		√				
8个月 (2000 h)		√				
9个月 (2250 h)		√	√			
10个月 (2500 h)		√				
11个月 (2750 h)		√				
12个月 (3000 h)		√	√	√	√	
13个月 (3250 h)		√				
⋮		⋮	⋮	⋮	⋮	⋮
20000 h						√

h = 小时

2.1.2 检查内容

检查项目

检查项目	检查部位	日常 检查	1个月 检查	3个月 检查	6个月 检查	12个月 检查
确认螺栓是否松动	夹具安装螺栓	√	√	√	√	√
	机械手安装螺栓	√	√	√	√	√
确认接头是否松动	机械手外侧(连接板等)	√	√	√	√	√
确认是否有外部缺陷 清除附着的灰尘	机械手整体	√	√	√	√	√
	外部电缆		√	√	√	√
确认是否有变形或位置偏移	安全防护等	√	√	√	√	√
确认制动器是否正常工作	LS3-B: 第3关节	√	√	√	√	√
	LS6-B: 第3关节和第4关节					
确认是否有异响或异常振动	整体	√	√	√	√	√

检查方法

检查项目	检查方法
确认螺栓是否松动	使用六角扳手，检查夹具和机械臂的安装螺栓是否松动。 如果发生松动，请参考“2.4 紧固内六角螺栓”并使用正确的扭矩重新拧紧螺栓。
确认接头是否松动	检查接头是否松动。 如果接头松动，请重新连接以免脱落。
确认是否有外部缺陷 清除附着的灰尘	检查机械手的外观，如果附着灰尘，请进行清洁。 检查电缆外观，如果有划痕，请确认是否断线等损坏。
确认是否有辨性或位置偏移	检查安全防护装置等是否发生错位。 如果有错位，请恢复到原来的位置。
确认制动器是否正常工作	检查当电机关闭时，轴部不会因重力下降。 当电机关闭且未启用制动解除开关时，轴部发生下降，请咨询经销商。 如果操作制动解除开关无法解除制动，也请咨询经销商。
确认是否有异响或异常振动	检查机械手动作时是否有异响或异常振动。 如果发现有任何异常，请咨询经销商。

2.2 检修(更换零件)



注意

- 若不定期检修机器人系统，可能会导致极大的安全隐患。
- 检修的时间基于假设所有关节在相同距离操作。如果特定关节动作占空比高或负载高，建议以该关节作为标准，在运行时间达到20,000小时前对所有关节(尽可能多)进行检修。

机械手的各关节中使用的零件，都会由于长期运作导致性能下降，从而影响机器人的精度或发生故障。所以为了继续使用机械手，我们推荐用户进行检修(更换零件)。

我们建议当机械手累计工作时间达到20,000小时，则实施检修。

但是，由于机械手的动作距离和负载程度(最大动作速度和最大加减速度是连续动作)不同，磨损程度会有所不同。

NOTE



可在EPSON RC+ 7.0的[Maintenance]对话框中查看需维护部件(电机、减速机和同步皮带)的建议更换时间。

详情请参阅以下手册。

《RC90系列维护手册》 6. 报警

注意事项:

维护部件的建议更换时间为当期达到L10寿命时(达到10%故障概率时)。

[Maintenance]对话框中，L10寿命显示为100%。

可在[控制器状态观看器]对话框-[电机开的时间]查看机器人运行时间。

- (1) 选择EPSON RC+的菜单-[工具]-[控制器]，显示[控制器工具]对话框。
- (2) 单击<观看控制器状态>按钮打开[浏览文件夹]对话框。
- (3) 选择保存了信息的文件夹。
- (4) 单击<确定>显示[控制器状态观看器]对话框。
- (5) 从左侧的树状菜单中选择[机器人]。




关于需检修的部件，请参阅“14. 维护部件表”。


关于各部件的更换，请参阅各章节。

请与销售商联系以获取更多信息。

2.3 润滑脂加注

滚珠丝杠花键与减速机需要定期加注润滑脂。请务必使用指定的润滑脂。

 注意	<ul style="list-style-type: none"> ■ 请注意避免润滑脂用光。如果润滑脂用光，滑动部件则会产生伤痕等，不仅无法充分发挥性能，而且修理也会花费大量时间与费用。
--	--

 注意	<ul style="list-style-type: none"> ■ 一旦润滑脂进入眼中、口中或粘附在皮肤上，请进行下述处理。 <ul style="list-style-type: none"> 进入眼中时 ：用清水彻底清洗眼睛，然后就医。 进入口中时 ：吞咽下去时请勿强行呕吐，应立即就医。 进入嘴里时，请用水充分漱口。 粘附到皮肤上时：请用水与肥皂冲洗干净。
--	---

	润滑部件	润滑间隔	润滑脂	润滑脂加注方法
第1关节	减速机	检修时间	SK-1A	5. 第1关节
第2关节			LS3-B: SK-2 LS6-B: SK-1A	6. 第2关节
第3关节	滚珠丝杠花键单元	运行100 km时 (首次润滑脂加注为50 km)	AFB	“滚珠丝杠花键单元的润滑脂加注”(下文)

第1、2关节减速机

通常情况下，建议在检修时加注润滑油。

但是，根据行驶距离和负载程度(例如最大运行速度和以最大加速度/减速度连续运行时)不同，机械手的损耗也会有差异。

第3关节滚珠丝杠花键单元

推荐当运行距离达到100 km时，加注润滑油。但是，也可以确认润滑脂的状态来判断是否需要润滑。

例如下图所示，润滑油变黑或者润滑脂干燥时，则需要加注润滑脂。



正常的润滑脂

变黑的润滑脂

首次润滑脂加注在运行50 km后执行。

NOTE



使用EPSON RC+ 7.0 Ver.7.2.x或更高版本(固件Ver.7.2.x.x或更高版本)，您可在[Maintenance]对话框中查看滚珠丝杠花键单元润滑脂的建议更换时间。

详情请参阅以下手册。

《RC90系列维护手册》 6. 报警

滚珠丝杆花键单元的润滑脂加注

	名称	数量	備考
润滑脂	滚珠丝杠花键单元用 (AFB润滑脂)	适量	
使用工具	抹布	1	润滑脂擦拭用(花键轴)
	十字螺丝刀		

NOTE



为防止润滑脂滴落，请适当的遮盖夹具和周边设备。

- (1) 打开控制器电源。
- (2) 请执行以下方式之一，将轴部降低到下限位置。
 - 按住制动解除开关，将轴部降至最低。
 - 在EPSON RC+ 7.0 菜单中选择 [工具]-[机器人管理器]-[步进&示教] 选项卡中，将轴部降低到下限位置。

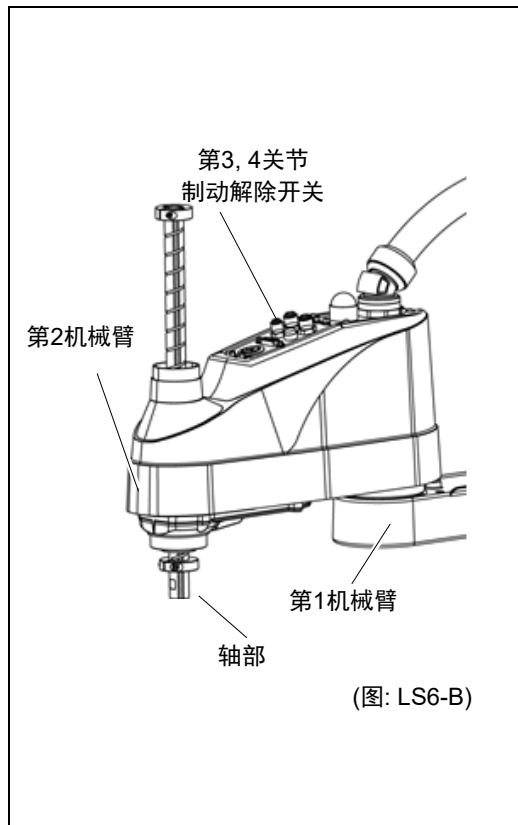
NOTE



注意不要让夹具和周边设备发生干涉。

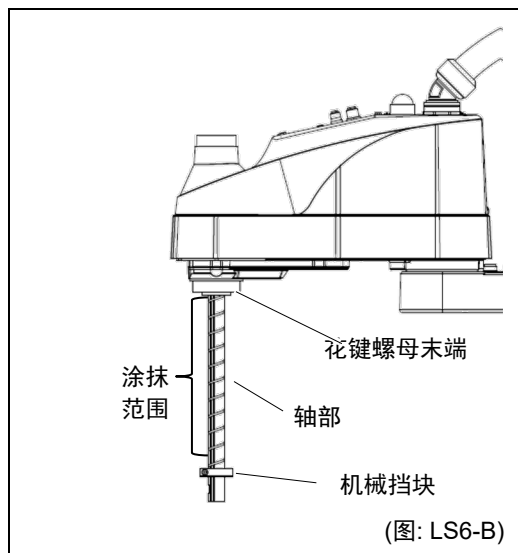
LS3-B: 制动解除开关仅作用于第3关节。在紧急停止状态下，按住制动解除开关时，第3关节制动器被解除。按下制动解除开关期间，请注意因夹具末端自重而下降。

LS6-B: 制动解除开关同时作用于第3关节和第4关节。在紧急停止状态下，按住制动解除开关时，第3关节和第4关节的制动器同时被解除。按下制动解除开关期间，请注意因夹具末端自重而下降。

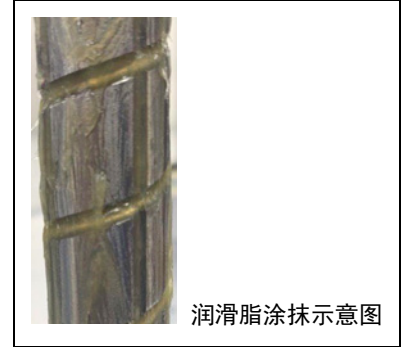


- (3) 关闭控制器电源。
- (4) 擦拭丝杆上旧的润滑脂，涂抹新的润滑脂。

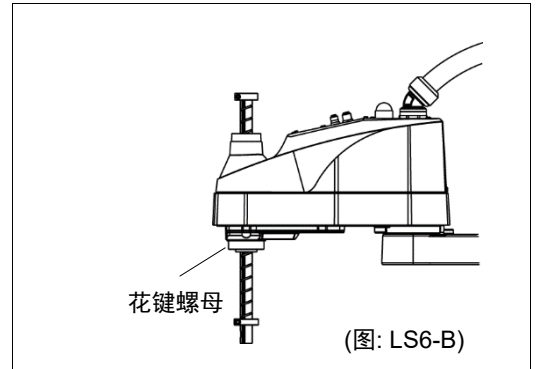
润滑脂的涂抹范围是，花键螺母末端到机械挡块。



- (5) 在滚珠丝杆花键的螺旋槽和垂直槽上涂抹润滑脂，填满凹槽即可。



- (6) 打开控制器电源。
- (7) 启动机器人管理器，将轴部移动到原点位置。注意不要与周边设备发生干涉。
- (8) 移动到原点位置后，操作轴进行上下往返动作。往返动作，是指在低功率模式下，将轴移动到上限位置和下限位置。持续动作5分钟左右，让润滑油均匀的分布在轴上。
- (9) 关闭控制器电源。
- (10) 擦拭花键螺母和机械挡块上多余的油脂。



2.4 内六角螺栓的紧固

在需要机械强度的位置使用内六角螺栓。(本手册中内六角螺栓被称为“螺栓”。)组装时,按下表所示的紧固扭矩紧固这些螺栓。

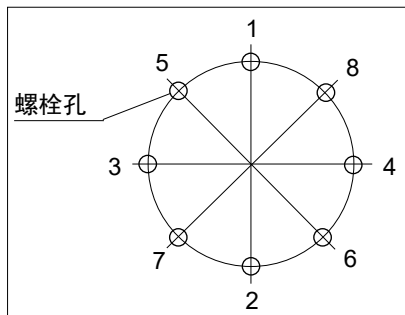
除了特别指定的情况之外,在本手册记载的作业中重新紧固这些螺栓时,请使用扭矩扳手等紧固到下表所示的紧固扭矩值。

螺栓	紧固扭矩值
M2.5	1.4 ± 0.1 N·m (14 ± 1 kgf·cm)
M3	2.0 ± 0.1 N·m (21 ± 1 kgf·cm)
M4	4.0 ± 0.2 N·m (41 ± 2 kgf·cm)
M5	8.0 ± 0.4 N·m (82 ± 4 kgf·cm)
M6	13.0 ± 0.6 N·m (133 ± 6 kgf·cm)
M8	32.0 ± 1.6 N·m (326 ± 16 kgf·cm)
M10	58.0 ± 2.9 N·m (590 ± 30 kgf·cm)
M12	100.0 ± 5.0 N·m (1,020 ± 51 kgf·cm)

为止动螺丝时,请参阅下述内容。

止动螺丝	紧固扭矩值
M3	0.7 ± 0.1 N·m (7.1 ± 1 kgf·cm)
M4	2.4 ± 0.1 N·m (26 ± 1 kgf·cm)
M5	3.9 ± 0.2 N·m (40 ± 2 kgf·cm)

如图所示,按对角线的顺序固定配置在圆周上的螺栓。



固定时,请勿一次性紧固螺栓,而要用六角扳手分2、3圈紧固,然后使用扭矩扳手等按上表所示的紧固扭矩值进行紧固。然后使用扭矩扳手按上表所示的紧固扭矩值进行紧固。

2.5 关于原点位置

如果更换机器人的电机或减速机等部件,电机保存的原点与控制器侧保存的原点之间则会产生偏差,无法进行正确的控制。因此,更换部件之后,需要进行原点调整(校准),使这两个原点一致。

进行原点调整作业前需要事先记录特定位置的脉冲值。

更换部件之前,在当前注册的点(姿势)数据中选择易于确认精度的点,按下述步骤显示脉冲值并进行记录。

EPSON
RC+

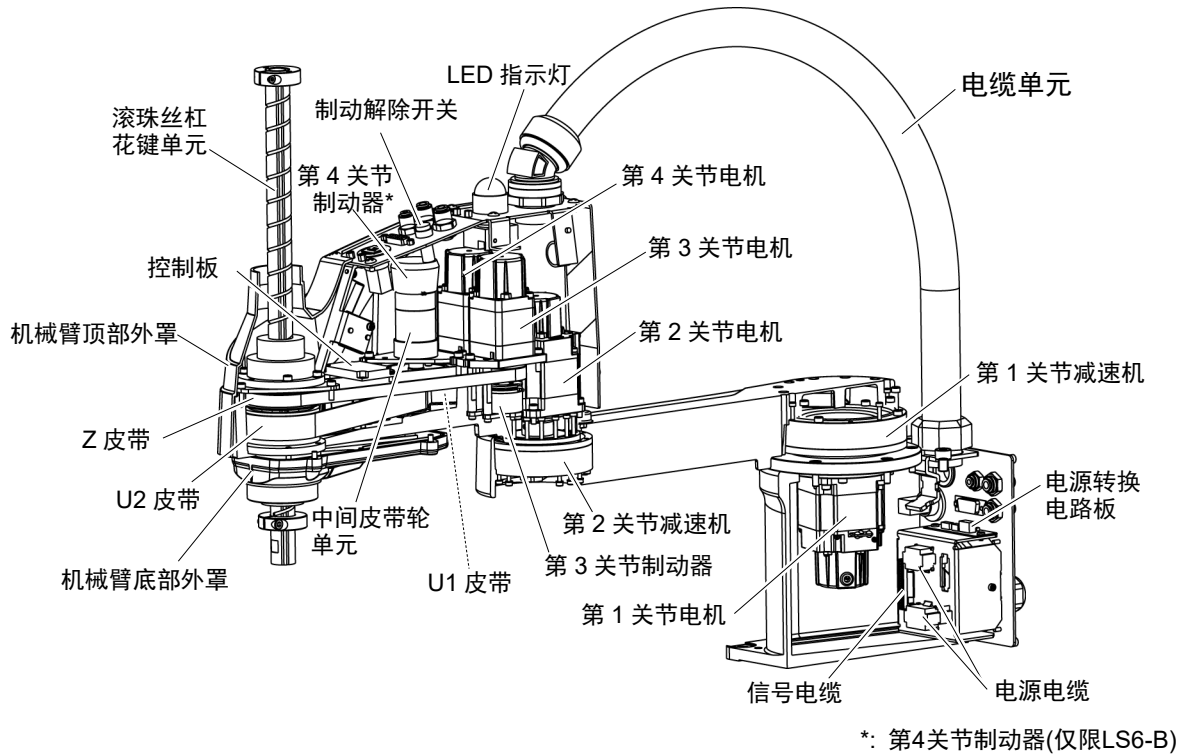
在[命令窗口]中执行下述命令。

>PULSE

PULSE: [第1关节脉冲值]pls [第2关节脉冲值]pls [第3关节脉冲值]pls [第4关节脉冲值]pls

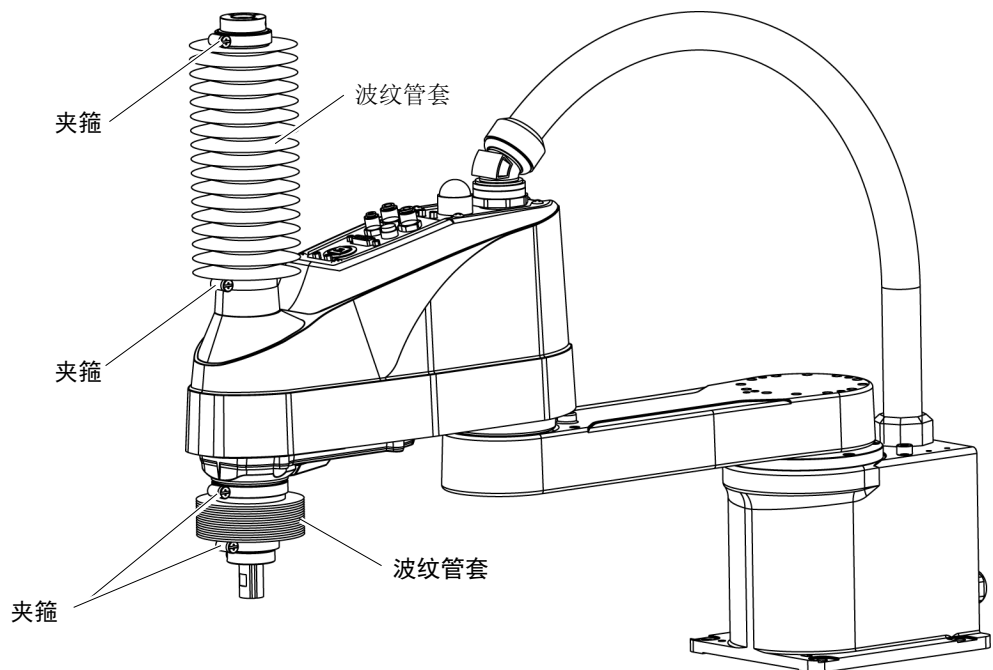
2.6 维护部件的配置

标准型规格



洁净型规格(带波纹管套选项)

洁净型规格即意为在标准型规格中追加以下部件。



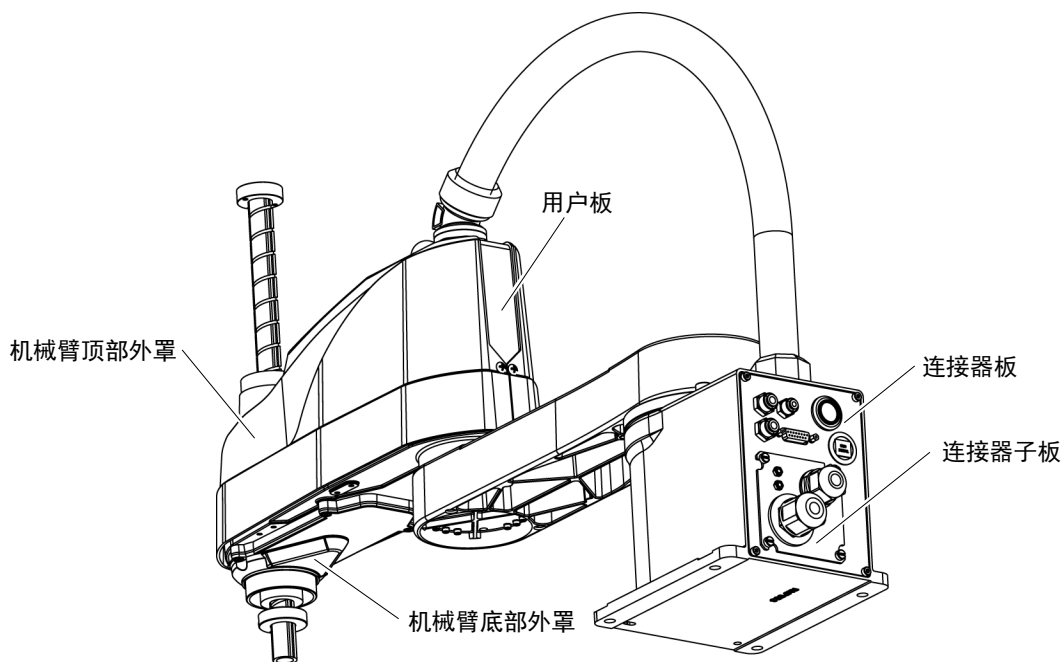
3. 外罩

本章将介绍如何拆卸和安装外罩，这是维护每个零件时的通用方法。



警告

- 请勿在保持电源打开的状态下装卸电机连接器。通电状态下插拔电机连接器极为危险，可能导致严重的人身伤害，因为机器人可能发生异常动作，并且可能导致触电或机器人系统故障。
- 通过拔下电源插头来关闭机器人系统的电源。请务必将AC电源电缆连接到电源插头上，切勿直接连到工厂电源上。
- 请务必在关闭控制器与相关装置电源并拔出电源插头之后进行更换作业。如果在通电状态下作业，可能会导致触电或机器人系统故障。
- 请勿使异物进入到机器人内部与连接端子中。如果在进入异物的状态下通电，则可能会导致触电或故障，非常危险。



3.1 机械臂顶部外罩



- 请勿用力拉拽机械臂顶部外罩。否则，可能会导致电缆损伤，断线，接触不良，致使触电或系统动作不正常。
- 安装外罩时，请勿夹住电缆类或将其强行弯曲后压入。否则，可能会导致电缆损伤，断线，接触不良，致使触电或系统动作不正常。
当布设电缆时，拆卸外罩请查看电缆位置。务必将电缆放回原来的位置。

拆卸机械臂顶部外罩

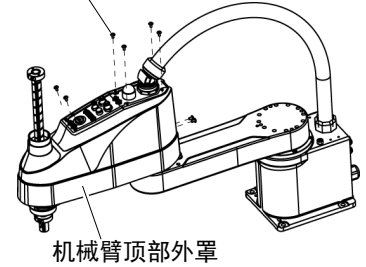
拆下机械臂顶部外罩固定螺栓，抬起外罩。



如果机器人安装了波纹管套，请将上波纹管套拆下，然后将机械臂顶部外罩拆下。关于波纹管套拆卸，请参阅“9. 波纹管套”。

拆卸外罩时，请注意用户配线与配管。

LS3-B: 8-M4×8 双组合螺丝
LS6-B: 8-M4×8 伞头螺丝



安装机械臂顶部外罩

将外罩安装到机械臂上，然后用机械臂顶部外罩固定螺栓进行固定。

固定机械臂顶部外罩之后，请确认下限机械挡块不会触碰机械臂顶部外罩的圆柱部分。



如果机器人安装了波纹管套，请将机械臂顶部外罩安装，然后将上波纹管套安装。关于波纹管套安装，请参阅“9. 波纹管套”。

3.2 机械臂底部外罩

拆下机械臂底部外罩固定螺栓，然后拆底部外罩。

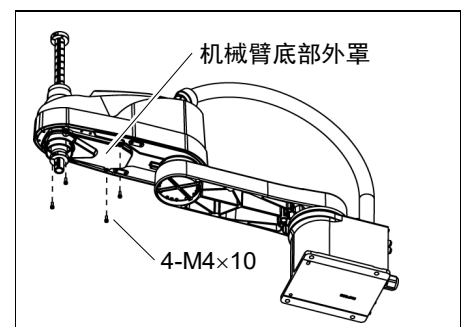


小心夹具末端。如果装有夹具末端，则可能无法从轴上拆下机械臂底部外罩。

更换滚珠丝杠花键单元等情况下，请拆下夹具末端，然后完全拆下机械臂底部外罩。

即使不拆下也没有影响时，请将轴降低到下限位置，然后放下机械臂底部外罩，进行维护与检查。

如果机器人安装了波纹管套，请将下波纹管套拆下或拉下，然后将机械臂底部外罩拆下。关于波纹管套拆卸，请参阅“9. 波纹管套”。



3.3 连接器板



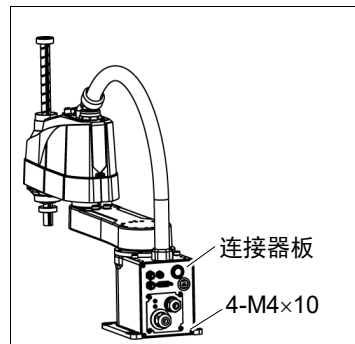
- 请勿用力拉拽连接器板。否则，可能会导致电缆损伤，断线，接触不良，致使触电或系统动作不正常。
- 安装连接器板时，请勿夹住电缆类或将其强行弯曲后压入。否则，可能会导致电缆损伤，断线，接触不良，致使触电或系统动作不正常。
移设电缆类时，请在拆卸连接器板后，确认电缆的配置，务必将电缆放回原来的位置。

拧下连接器板固定螺栓，然后将其拆下。

NOTE



拆下连接器板时，慢慢拉出，切勿损伤电缆。



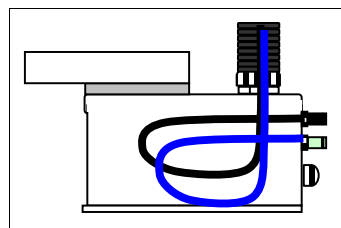
在安装连接器板的时候，应注意如下事项。

NOTE

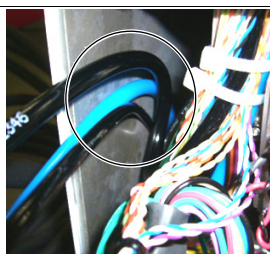


防止空气管在机器人内部明显弯曲。此外，请勿阻塞气流。

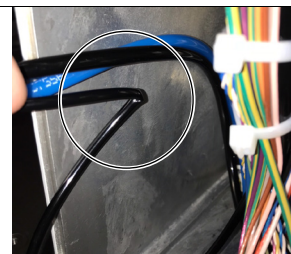
如果空气管扭折，那么气流将在机器人运转的时候受阻，从而导致故障。



如图所示，沿着左侧墙体放置空气管。



良好: 弯型



差: 扭折

3.4 连接器子板



注意

- 请勿用力拉拽连接器子板。否则，可能会导致电缆损伤，断线，接触不良，致使触电或系统动作不正常。
- 安装连接器子板时，请勿夹住电缆类或将其强行弯曲后压入。否则，可能会导致电缆损伤，断线，接触不良，致使触电或系统动作不正常。移设电缆类时，请在拆卸连接器子板后，确认电缆的配置，务必将电缆放回原来的位置。

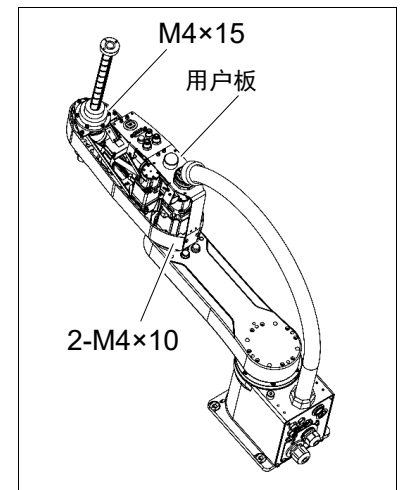
拆下连接器子板固定螺栓，然后拆下连接器子板。

请参阅《LS-B系列手册》“LS3-B LS6-B机械手 3.6 连接电缆”。



3.5 用户板

- 拆卸用户板
- (1) 拆下机械臂顶部外罩。
请参阅“3.1 机械臂顶部外罩”。
 - (2) 拆下用户板固定螺栓，然后拆下用户板。



- 安装用户板
- (1) 将用户板安装到机械臂上，然后用固定螺栓进行固定。
 - (2) 安装机械臂顶部外罩。
请参阅“3.1 机械臂顶部外罩”。

4. 电缆



警告

- 请勿在保持电源打开的状态下装卸电机连接器。通电状态下插拔电机连接器极为危险，可能导致严重的人身伤害，因为机器人可能发生异常动作，并且可能导致触电或机器人系统故障。
- 通过拔下电源插头来关闭机器人系统的电源。请务必将AC电源电缆连接到电源插头上，切勿直接连到工厂电源上。
- 请务必在关闭控制器与相关装置电源并拔出电源插头之后进行更换作业。如果在通电状态下作业，可能会导致触电或机器人系统故障。
- 请勿使异物进入到机器人内部与连接端子中。如果在进入异物的状态下通电，则可能会导致触电或故障，非常危险。




注意

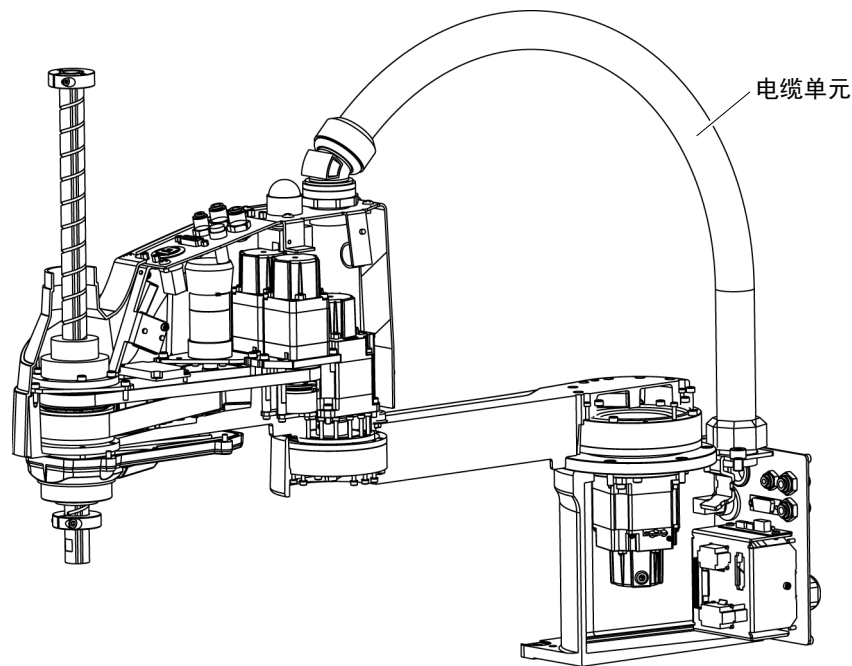
- 请可靠地连接电缆。请注意不要强行弯曲电缆类等，以免向电缆施加负荷。(另外，请勿在电缆上放置重物，强行弯曲或拉拽电缆。)否则，可能会导致电缆损伤、断线及接触不良。致使触电或系统动作不正常。

4.1 更换电缆单元

NOTE LS3-B/LS6-B系列没有电池。电机保持位置数据。

 更换电缆时不用进行原点调整。

	名称		数量	备注
维护部件	电缆单元		1	LS3-B401* : 2200784 LS6-B502* : 2196931 LS6-B602* : 2196932 LS6-B702* : 2196933
	电缆保护套		1	仅LS6-B602S-V1 30×120mm : 1617849 30×150mm : 1622598
使用工具	六角扳手	双面宽度: 3mm	1	M4螺丝用
	扳手	双面宽度: 5 mm	1	D-Sub连接器拆卸用
	螺母扳手	双面宽度: 5 mm	1	D-Sub连接器拆卸用
	扭矩扳手		1	
	剪钳		1	用于剪断扎带
使用材料	扎带		-	



注意

- 如果在更换电缆单元时已断开连接器，则请重新进行正确连接。请参阅配线表。如果连接器连接错误，系统则可能无法正常进行动作。有关原点调整的详细内容，请参阅“4.2 配线表”。
- 安装外罩时，请勿夹住电缆类或将其强行弯曲后压入。否则，可能会导致电缆损伤，断线，接触不良，致使触电或系统动作不正常。当布设电缆时，拆卸外罩请查看电缆位置。务必将电缆放回原来的位置。
- 请可靠地连接电缆。请注意不要强行弯曲电缆类等，以免向电缆施加负荷。(另外，请勿在电缆上放置重物，强行弯曲或拉拽电缆。)否则，可能会导致电缆损伤，断线，接触不良。致使触电或系统动作不正常。
- 请在检修LS6-B-602S-V1时更换电缆保护套。如果不按时更换可能会无法保护电缆，从而导致电缆损伤。



NOTE

LS3-B : 第3关节带有制动器，用于防止控制器电源关闭或MOTOR OFF时因夹具末端自重而导致的轴下降。

LS6-B : 第3关节与第4关节带有制动器，用于防止控制器电源关闭或MOTOR OFF时因夹具末端自重而导致的轴下降及旋转。

作业之前，请参阅拆卸步骤，事先将轴下降到下限位置。

拆卸电缆单元 (1) 开启控制器的电源，将电机设为非励磁(MOTOR OFF)状态。

(2) 按下制动解除开关，将轴降到下限位置。确保留有足够的空间，防止夹具末端碰撞外围装置等。

NOTE



LS3-B : 第3关节有制动解除开关。按下制动解除开关时，第3关节的制动器被解除。按下制动解除开关期间，请注意因夹具末端的重量而产生的轴下垂。

LS6-B : 第3关节和第4关节的制动解除开关通用。

按下制动解除开关时，第3关节和第4关节各自的制动器同时被解除。

按下制动解除开关期间，请注意因夹具末端的重量而产生的轴下垂或旋转。

(3) 关闭控制器的电源。

(4) 从连接器板卸下连接器子板。

有关详细内容，请参阅“3.4 连接器子板”。

(5) 断开M/C电缆。

有关详细内容，请参阅《LS-B系列手册》“LS3-B LS6-B机械手 3.6 连接电缆-插拔M/C电缆”。

(6) 拆下连接器板。

有关详细内容，请参阅“3.3 连接器板”。

(7) 拆下连接至连接器板和连接器子板(内侧)的以下部件。

空气管

D-sub电缆

以太网电缆(RJ45)

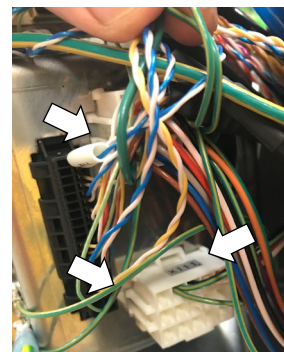
连接器

: X11, X111, X121, CV11, CV12, CV13

NOTE



固定至电线固定用钣金连接器的结构是用指甲摁住后就能断开。



- (8) 剪断固定至底座侧电缆固定板上的电缆的捆绑扎带(2根)。



- (9) 断开固定至电线固定用钣金的空气管(7根)。
注意不要丢失夹着地线的O型线耳。



- (10) 剪断捆绑底座侧电缆的扎带。

- (11) 拆下机械臂顶部外罩。

有关详细内容, 请参阅“3.1 机械臂顶部外罩”。

- (12) 拆下用户板。

有关详细内容, 请参阅“3.5 用户板”。

- (13) 断开机械臂侧的10个连接器。

连接器: X22, X33, X42, X43, X44, X51, BR, X221, X231, X241

- (14) 断开D-sub电缆, 空气管, 以太网电缆(RJ45)与用户板的连接。

NOTE



D-sub电缆的安装螺栓非常小, 请勿丢失螺栓。

按住接头的环并拔出空气管。(ø6×2、ø4×1)

请记住电缆配置, 以在更换后能重新连接至断链的部件。

- (15) 拆下固定至用户板上的地线(2根)。

- (16) 拆下机械臂侧电缆夹上的螺栓后, 再拆下电缆夹和保护膜。

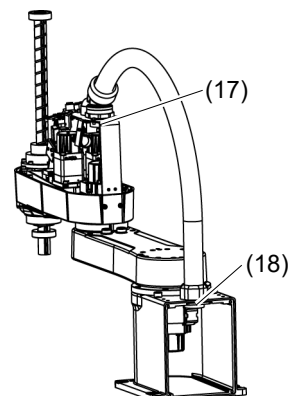
NOTE



注意不要丢失电缆夹, 保护膜, 固定螺栓。

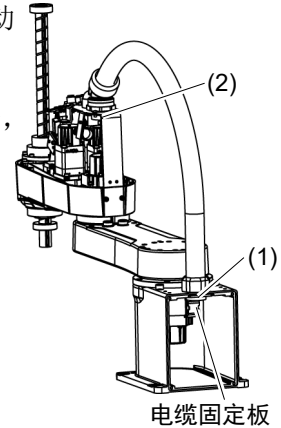
- (17) 将固定至电缆管接头的螺母拧开后拆下, 从用户板断开电缆。

- (18) 旋转电缆管接头, 将固定至底座的螺母拆下后, 从底座断开电缆。



安装电缆单元

- (1) 新电缆依次穿过电缆管单元, 电缆固定板, 螺母, 转动接头, 并紧固电缆。
- (2) 用户板侧也同样将电缆依次穿过用户板, 螺母, 转动螺母, 以紧固电缆。



- (3) 使用拆卸步骤(8)中拆下的扎带捆绑电缆。
- (4) 以下部件连接至电缆板和电线固定用钣金。
 空气管 D-sub电缆 以太网电缆(RJ45)
 连接器: X11, X111, X121, CV11, CV12, CV13
- (5) 底座侧的地线固定至电线固定用钣金。
- (6) 空气管, D-sub电缆, 以太网电缆(RJ45)连接至用户板。
- (7) 地线固定至用户板。
- (8) 安装用户板。

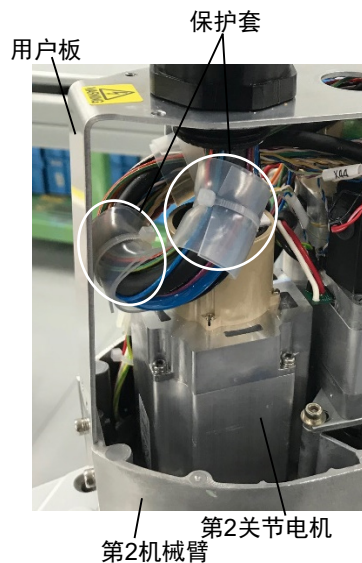
有关详细内容, 请参阅“3.5 用户板”。

- (9) 连上连接器。
 连接器: X22, X33, X42, X43, X44, X51, BR, X221, X231, X241
- (10) 如同拆卸步骤(11)中剪断的扎带, 用新的扎带固定。

仅LS6-B602S-V1

- (10)-1 请在以下位置安装保护套。
 - 内部电缆与第2关节电机上方接触的部分
 - 内部电缆与用户板接触的部分
- (10)-2 在拆卸步骤(11)中剪掉扎带的位置, 以相同方式安装扎带。

保护套是备件。用于保护电缆, 请勿裁剪或折叠保护套, 保持表面平整套在电缆上。
在电缆上安装保护套时, 请将保护套固定在不会与电机产生摩擦的位置。



(11) 安装连接器板。

有关详细内容，请参阅“3.3 连接器板”。

(12) 设置并固定机械臂顶部外罩，注意不要夹住电缆。

有关详细内容，请参阅“3.1 机械臂顶部外罩”。

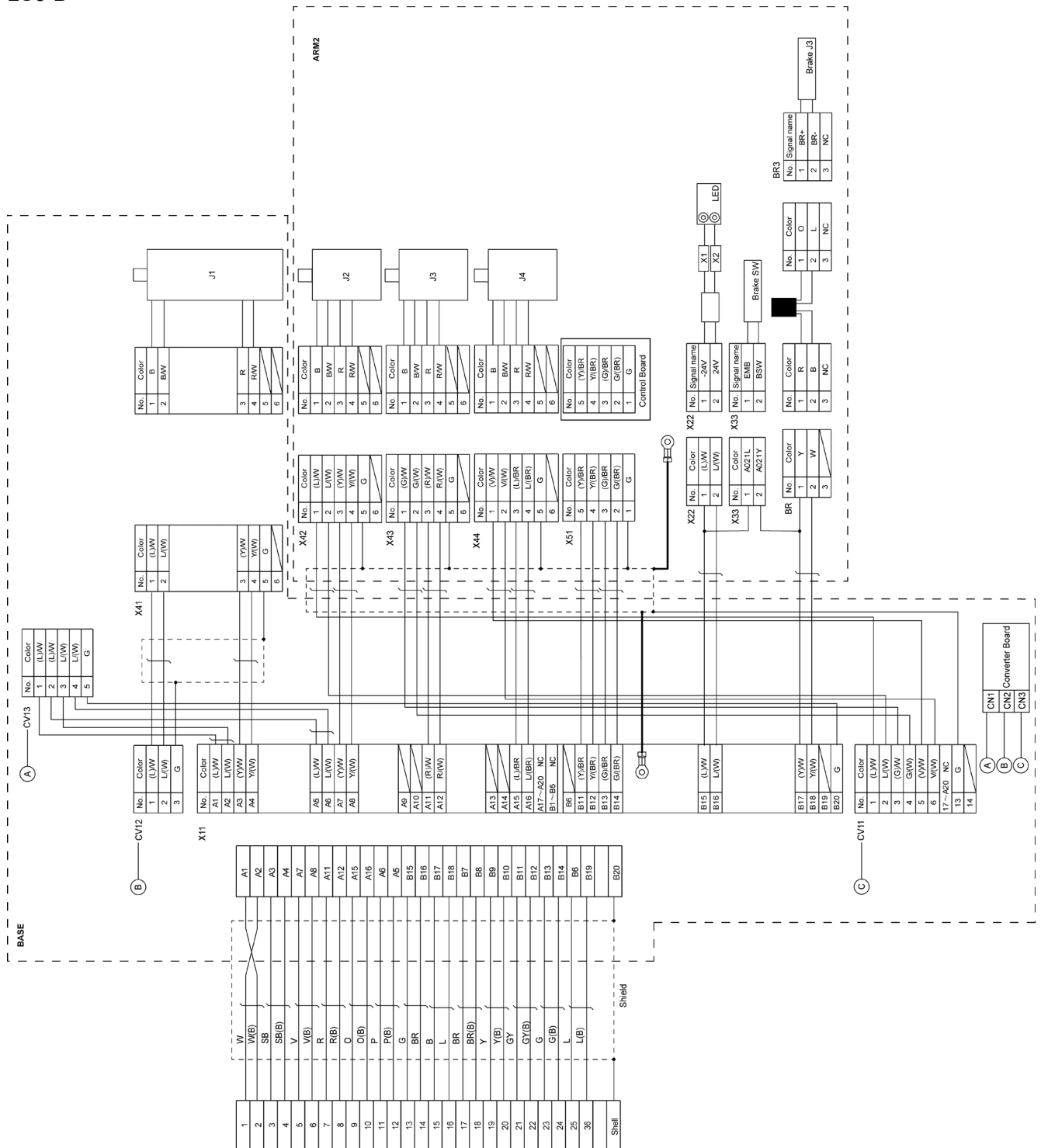
对除第1关节以外的所有关节进行校准。连接器从电池板脱落时，进行所有轴的原点调整。

有关详细内容，请参阅“13. 原点调整”。

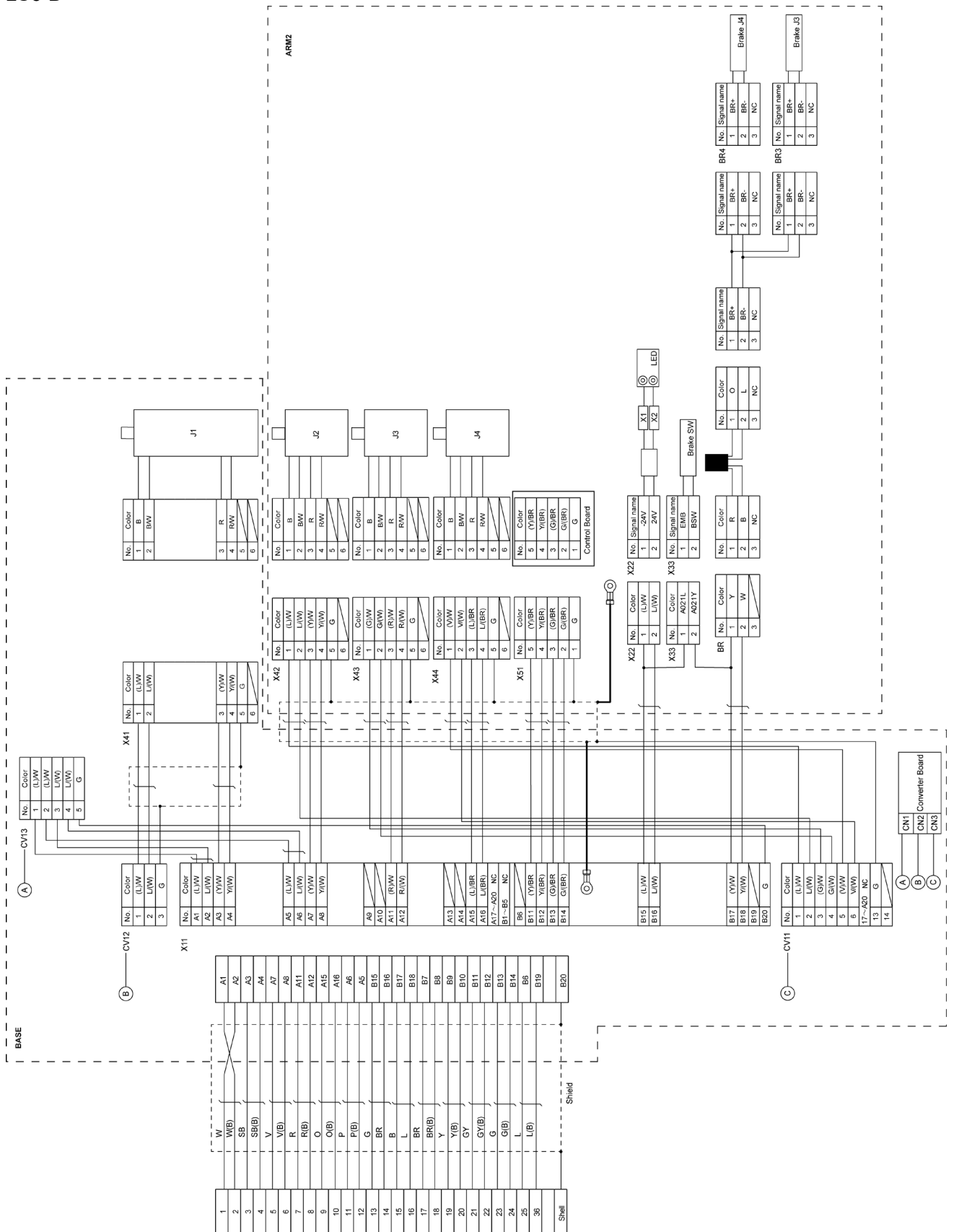
4.2 配线表

4.2.1 信号电缆

LS3-B

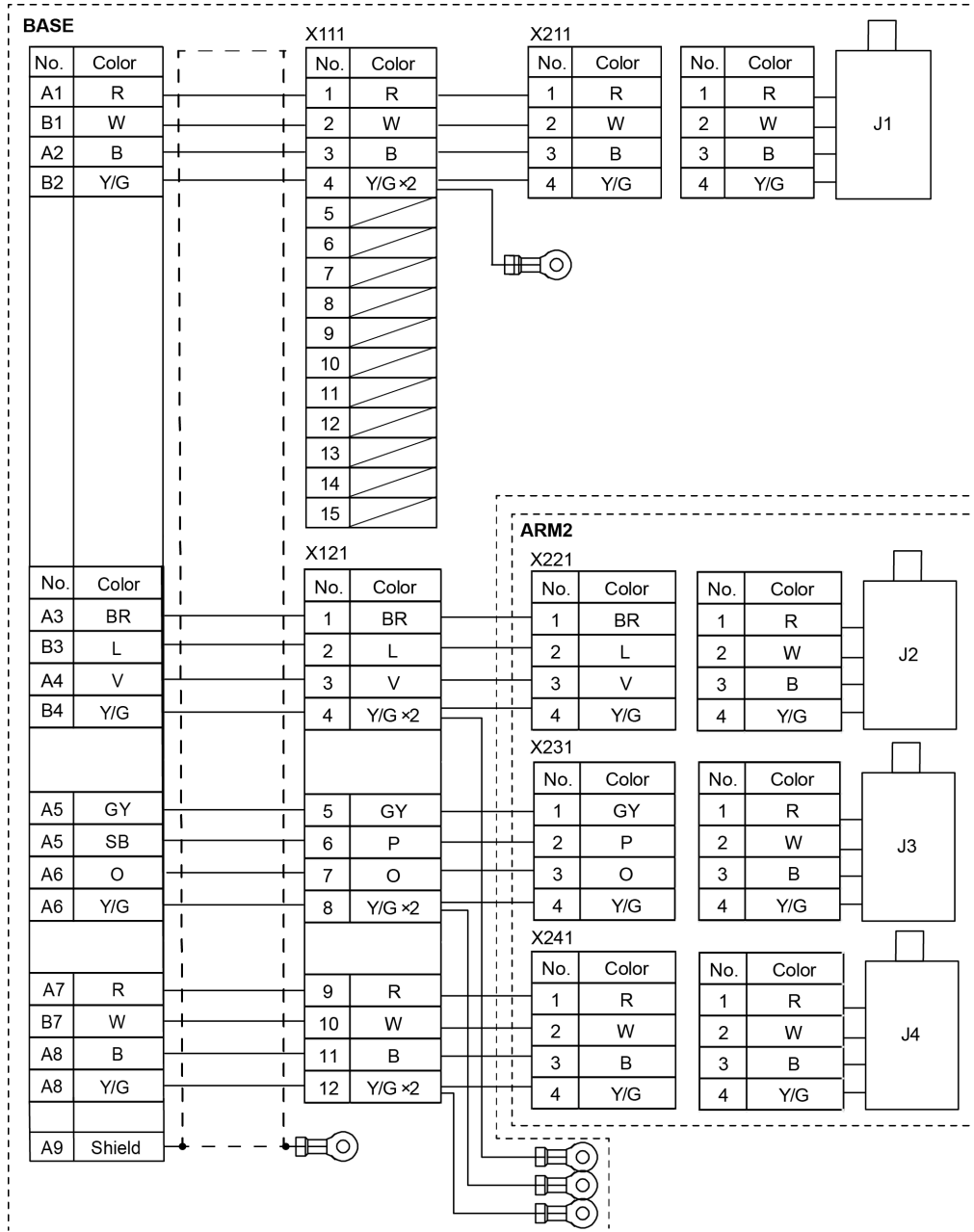


LS6-B



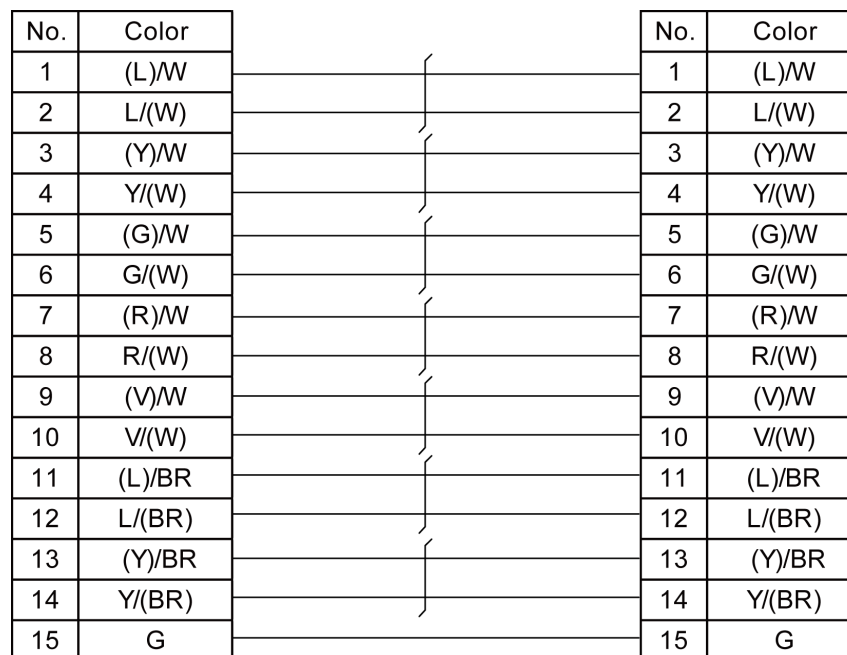
4.2.2 电源电缆

LS3-B/LS6-B



4.2.3 用户电缆

LS3-B/LS6-B




4.2.4 电缆的颜色

配线表记载的颜色代号和电缆的颜色如下图。

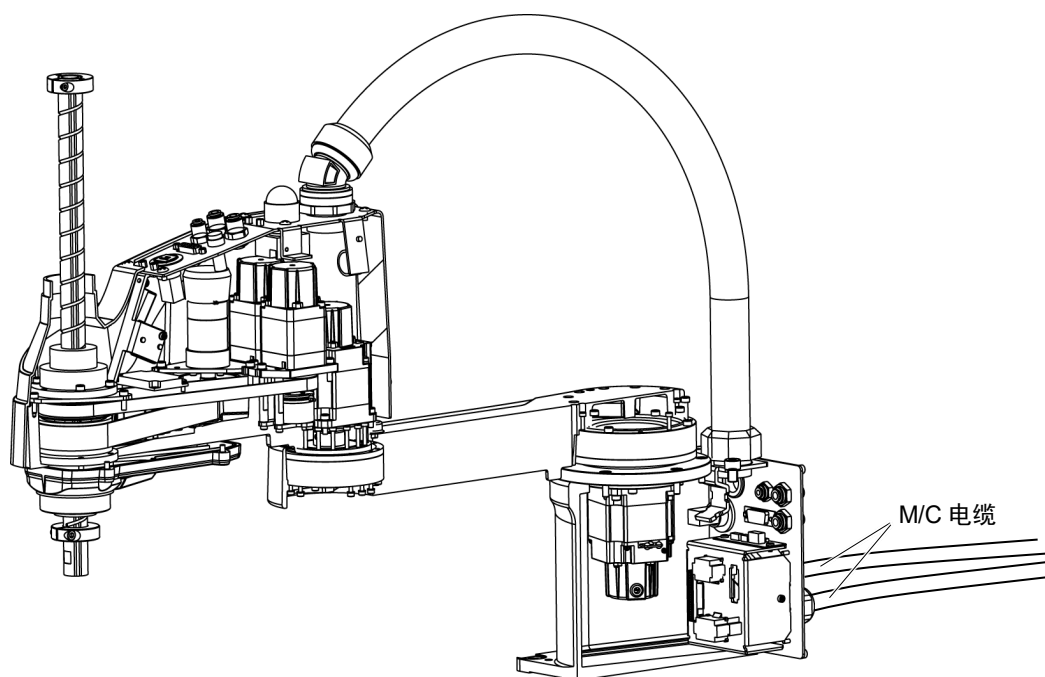
- 4.2.1 信号电缆
- 4.2.2 电源电缆
- 4.2.3 用户电缆

代号	电缆的颜色
B	黑
W	白
R	红
G	绿
Y	黄
BR	棕
L	蓝
V	紫罗兰
O	橙
P	粉红
SB	天蓝

4.3 M/C电缆的更换

NOTE LS3-B/LS6-B系列没有电池。电机会保持位置数据。
 更换电缆时，不用进行原点调整。

	名称	数量	备注
维护部件	M/C电缆	1	3 m: R12NZ9010B 5 m: R12NZ9010C 10 m: R12NZ9010D
使用工具	一字螺丝刀	1	
	扭矩扳手	1	



注意

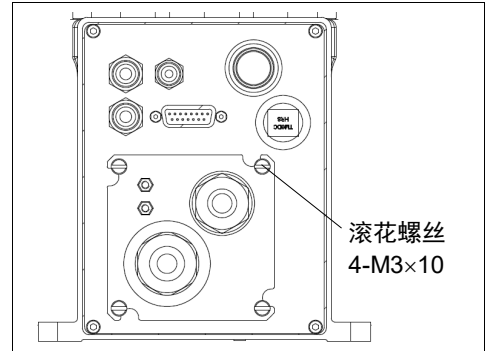
- 如果在更换电缆单元时已断开连接器，则请重新进行正确连接。请参阅配线表。如果连接器连接错误，系统则可能无法正常进行动作。有关原点调整的详细内容，请参阅“4.2 配线表”。
- 安装外罩时，请勿夹住电缆类或将其强行弯曲后压入。否则，可能会导致电缆损伤，断线，接触不良，致使触电或系统动作不正常。当布设电缆时，拆卸外罩请查看电缆位置。务必将电缆放回原来的位置。
- 请可靠地连接电缆。请注意不要强行弯曲电缆类等，以免向电缆施加负荷。(另外，请勿在电缆上放置重物，强行弯曲或拉拽电缆。)否则，可能会导致电缆损伤，断线，接触不良。致使触电或系统动作不正常。

拆卸M/C电缆

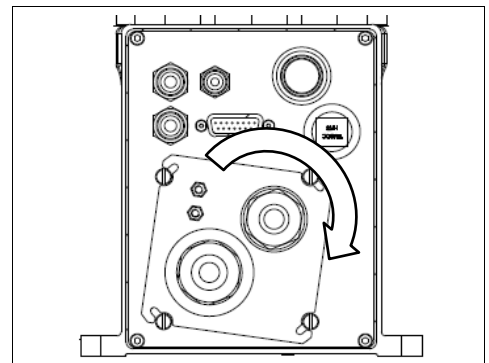
- (1) 关闭控制器电源。
- (2) 从控制器断开以下连接器。

电源电缆连接器 信号电缆连接器

- (3) 松开固定至板的螺栓。
不用完全拆下螺栓。
有关详细内容，请参阅“3.3 连接器板”。



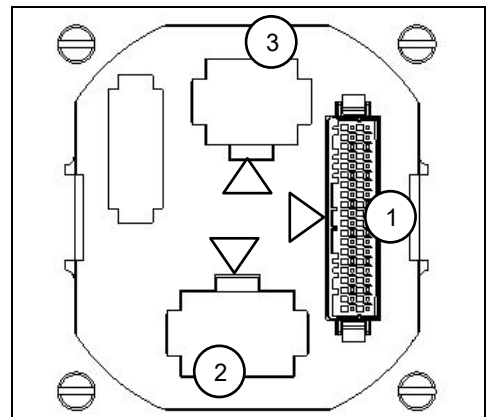
- (4) 将板向上滑动并从底座拆下。
NOTE
拆下板后，请勿拉拽M/C电缆。
M/C电缆通过连接器连接。这样做可能导致电缆断开。



- (5) 如右图所示，将电缆从机器中拉出。



- (6) 按照右图所示的顺序断开连接器。
连接器的卡爪位于图中△位置。
按住卡爪拔出。



NOTE



出于安全目的，电源电缆的连接器(白色)不易断开。

用力按住卡爪，可以将连接器拔出。

无法拔出时，请将连接器重新用力插入后再尝试用上述方法拔出。

请勿拉拽电缆。否则可能导致断线。

请勿拆下板上的M/C电缆。

安装M/C电缆

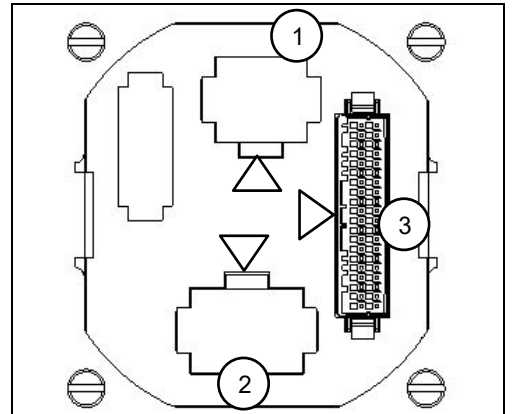
- (1) 如右图所示安装M/C电缆。



请务必安装好板的方向。



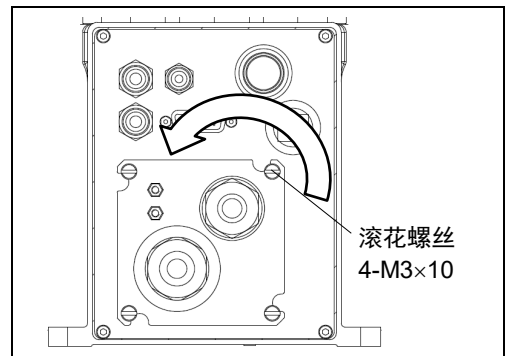
- (2) 按照右图所示的顺序连接。



- (3) 将板向下滑动并装入。

滚花螺丝: 4-M3×10

紧固扭矩值: 0.6±0.1 N·m



将机器人后侧的板和台架滑动至平行。

注意不要在电缆夹入板中的情况下紧固螺丝。

- (4) 以下连接器连接至控制器。

电源电缆连接器 信号电缆连接器

- (5) 开启控制器电源。

关于连接器子板安装方向

安装板时，请确认好板的方向。

正确的安装方向为触电警告标签WARNING文字要和台架成平行状态。

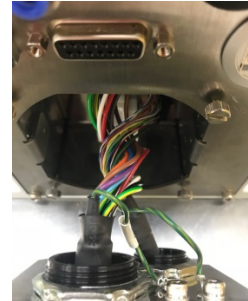
如果辅助板的方向有误，机器内部的电缆将会歪曲或发生断线。



OK: 无电缆缠线



NG: 电缆缠线



5. 第1关节

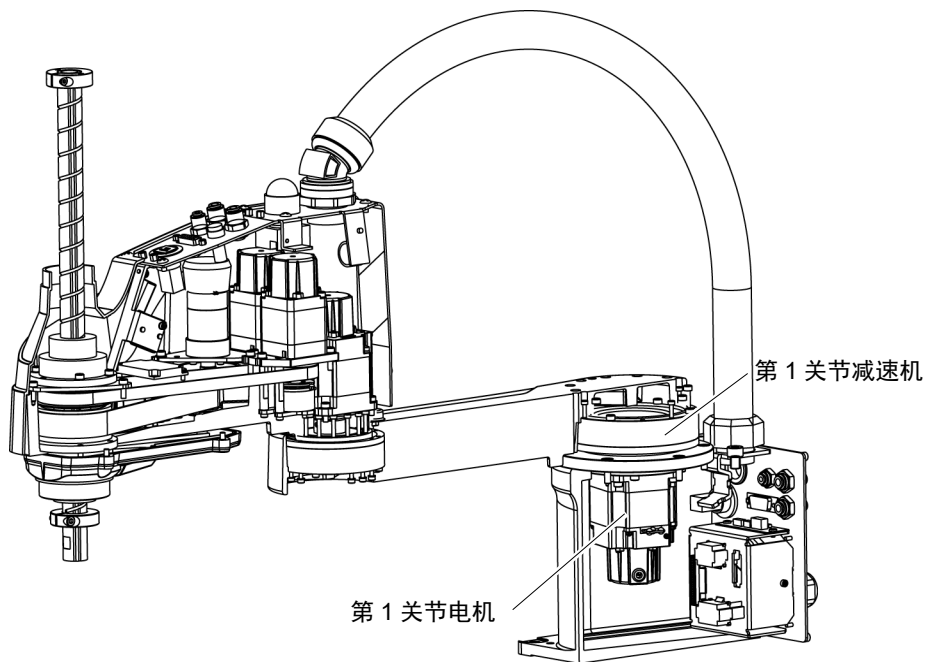


- 请勿在保持电源打开的状态下装卸电机连接器。通电状态下插拔电机连接器极为危险，可能导致严重的人身伤害，因为机器人可能发生异常动作，并且可能导致触电或机器人系统故障。
- 通过拔下电源插头来关闭机器人系统的电源。请务必将AC电源电缆连接到电源插头上，切勿直接连到工厂电源上。
- 请务必在关闭控制器与相关装置电源并拔出电源插头之后进行更换作业。如果在通电状态下作业，可能会导致触电或机器人系统故障。



- 进行更换作业时，请注意勿向电机轴施加过大的冲击。否则可能会导致电机或编码器的使用寿命过短或损坏。
- 切勿拆卸电机与编码器。如果拆卸，则会发生错位等，无法再使用。

当更换机器人的零件(电机，减速机，制动器，同步皮带，滚珠丝杠花键单元等)时，电机保存的原点与控制侧保存的原点之间会产生偏差，无法进行正确的控制。因此，更换零件后，需要进行原点调整(校准)，使这两个原点一致。使这两个原点位置一致的作业称之为“原点调整(校准)”。请参阅“13. 原点调整”进行原点调整。



5.1 更换第1关节电机

		名称	数量	备注	
维护部件	AC伺服电机	200 W	1	LS3-B, LS6-B: 2201471 (有油封)	
		520 W	1	LS6-B602S-V1: 2215861 (有油封)	
	O型环		1	LS3-B	1213267 (CO0547A)
			1		1520371 (CO0538A)
			1	LS6-B	1213266 (CO0543A)
			1		1520371 (CO0538A)
		1	1510528 (CO0551A)		
使用工具	六角扳手	双面宽度: 2 mm	1	M4止动螺丝用	
		双面宽度: 3 mm	1	M4螺丝用	
	扭矩扳手	双面宽度: 4 mm	1	M5螺丝用	
	抹布		1	润滑脂擦拭用	
润滑脂	润滑脂(SK-1A)	-	-	-	

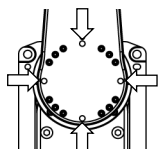
拆卸第1关节电机

(1) 拆下连接器板。
有关详细内容，请参阅“3.3 连接器板”。

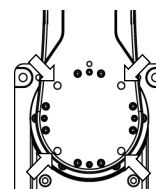
(2) 断开连接器。
连接器: X41, X211 (按住连接器卡爪拔出。)

(3) 拆下第1关节侧的第1机械臂安装螺栓，并移除机械臂。

LS3-B:
8-M3×32
4-M3×15



LS6-B:
8-M4×40
4-M3×20



NOTE
请勿拆卸箭头所示的螺栓。

NOTE
第1关节单元与机械臂之间装有O型环。请保管好O型环。

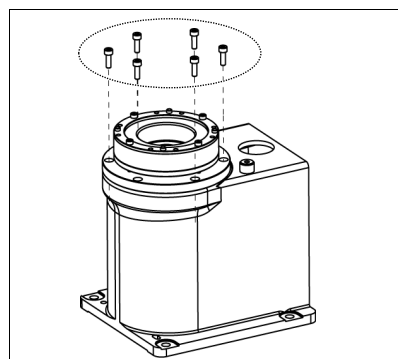
LS3-B: CO0547A
LS6-B: CO0551A

(4) 拆下将第1关节法兰安装在底座上的螺丝。

LS3-B: 8-M4×12
LS6-B: 6-M5×15

(5) 举起第1关节单元，并从底座拆下。

请注意电机的电缆挂在底座而损坏电缆。

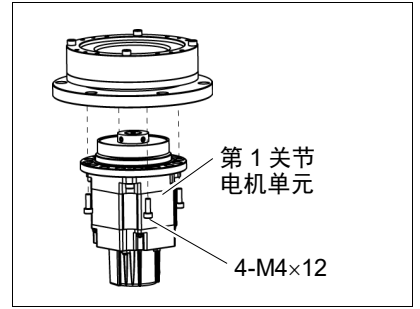


- (6) 松开第1关节电机法兰上的电机法兰安装螺丝，并拆下电机单元。

电机与第1关节法兰的组装位置之间装有O型环。请保管好O型环。

LS3-B: CO0538A

LS6-B: CO0543A



- (7) 从第1关节电机上拆下波形发生器。

止动螺丝单侧带有黄铜衬垫。请勿弄丢衬垫。

LS3-B:

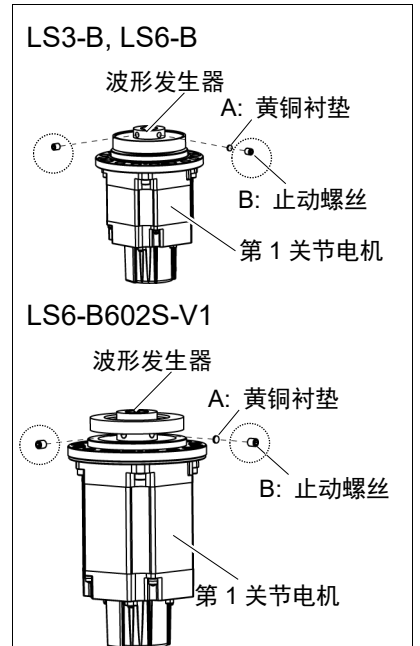
A: 黄铜衬垫 : M4

B: 止动螺丝 : 2-M4x6

LS6-B, LS6-B602S-V1:

A: 黄铜衬垫 : M5

B: 止动螺丝 : 2-M5x6

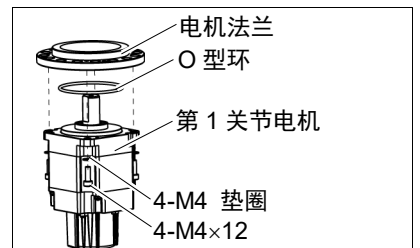


- (8) 仅限LS6-:


拆卸电机安装螺丝，然后拆卸电机法兰和O型环(CO0538A)。




LS3-B没有电机法兰。

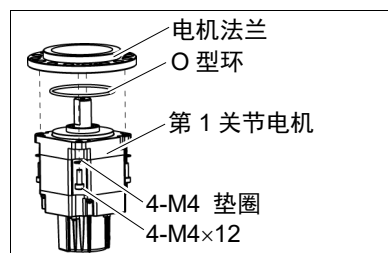


安装第1关节电机

NOTE  紧固内六角螺栓时，请参阅“2.4 紧固内六角螺栓”。

- (1) 仅限LS6-B:
将O型环(CO0538A)放在电机安装表面，并安装电机法兰。

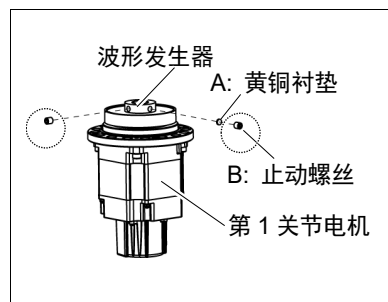
NOTE  LS3-B没有电机法兰。



- (2) 在波形发生器与电机之间涂抹润滑脂(SK-1A)后，安装波形发生器。

润滑脂涂抹量:LS3-B: 4g
LS6-B: 13 g

将波形发生器安装到第1关节电机上。确保波形发生器端面与电机轴端面匹配。确保2个止动螺丝中的1个螺丝垂直于电机轴的平面。在另一个螺丝上放置衬垫并固定到电机轴上，注意不要造成损伤。



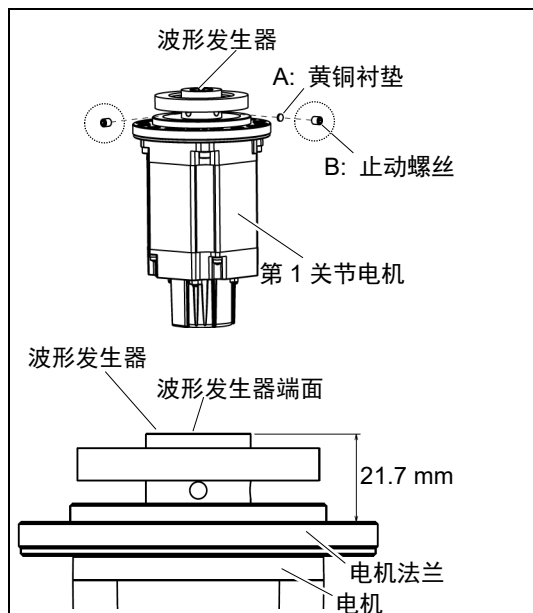
- LS3-B
A: 黄铜衬垫 : M4
B: 止动螺丝 : 2-M4x6
- LS6-B
A: 黄铜衬垫 : M5
B: 止动螺丝 : 2-M5x6

仅LS6-B602S-V1

LS6-B602S-V1第1关节的电机和减速机与LS6-B系列的其他机型不同。

如右图所示，固定电机法兰和波形发生器时，需确保21.7mm的间隔。

确保波形发生器端面与电机轴端面匹配。



注意

- 安装波形发生器时，请参考图片，不要弄错上下位置。务必正确安装波形发生器。如果安装时弄错上下位置，机器人则不会正常进行动作。
- LS6-B602S-V1的第1关节波形发生器的安装方向与LS6-B的其他机型不同。安装第1关节波形发生器时请注意安装方向。

- (3) 将O型环放在电机法兰上，然后装配电机与第1关节法兰。

LS3-B: CO0538A

LS6-B: CO0543A

如需插入电机，请用手缓慢从一侧转动至另一侧，并按下。

- (4) 在底座上安装第1关节单元。

将第1关节电机电缆朝向底座后方，然后进行固定。

- (5) 将拆卸步骤(3)拆下的O型环嵌入到机械臂的O型环槽中。

LS3-B: CO0547A

LS6-B: CO0551A

然后将机械臂安装到第1关节单元上。

- (6) 连接连接器。

连接器: X41, X211

- (7) 安装连接器板。

有关详细内容，请参阅“3.3 连接器板”。

- (8) 操作EPSON RC+菜单 - [工具] - [机器人管理器] - [步进示教]，检查第1关节是否步进移动。

如果机器人在开启电机的时候振动，且检测到如下错误:

错误5041: 在低功率状态下，出现电机扭矩输出故障。

错误4241: 在低电量模式期间检测到超速。

或者在除第1关节以外的关节移动时，其他关节的连接器可能连接至第1关节电机。检查连接器的连接。

- (9) 调整第1关节原点。

有关详细内容，请参阅“13. 原点调整”。

5.2 更换第1关节减速机

减速机由下述3个部件构成。更换减速器时，请将这3个部件作为1套进行更换。

波形发生器，柔性花键，圆形花键

有关减速机的详细信息，请参阅“14. 维护部件表”。

	名称		数量	备注
维护部件	减速机		1	LS3-B: 1765520 LS6-B: 1750570 LS6-B602S-V1: 1765530
使用工具	六角扳手	双面宽度: 2 mm	1	M4止动螺丝用
		双面宽度: 2.5 mm	1	M3螺丝用
		双面宽度: 3 mm	1	M4螺丝用
	扭矩扳手		1	
	剪钳		1	
	刮条		1	润滑脂涂抹用
	抹布		1	润滑脂擦拭用(电机法兰)
			1	润滑脂擦拭用(螺栓)
螺丝(M4)		2	长度为20 mm左右柔性花键拆卸用	
润滑脂	润滑脂(SK-1A)		-	-

拆卸第1关节 减速机

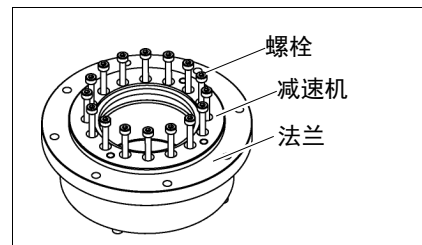
(1) 拆下第1关节电机单元。

请遵循“5.1 更换第1关节电机”。

(2) 从第1关节法兰上拆下减速机。

LS3-B: 16-M3×20

LS6-B: 16-M4×25



安装第1关节 减速机

- (1) 打开新减速机的包装并检查是否包含右图所示部件。

圆形花键与柔性花键的齿槽以及波形发生器的轴承部分已事先涂抹有润滑脂。如果固定面上有润滑脂，则请擦掉。

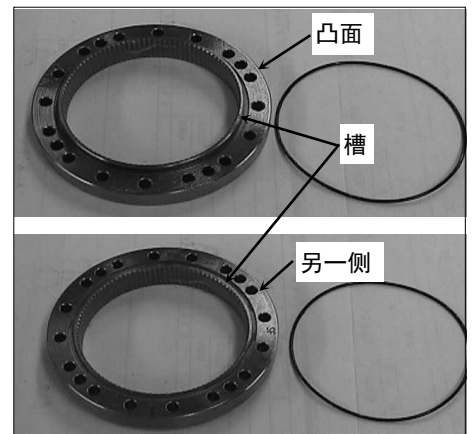


注意

- 切勿调整(拧松或紧固)柔性花键与交叉滚子轴承的固定螺栓。已进行螺栓调整时，需由减速机制造商进行柔性花键与交叉滚子轴承的定心作业。

- (2) 将O型环装到圆形花键两面的槽中。

请注意勿使O型环从槽中露出。



- (3) 将圆形花键的凸面朝下并嵌入到柔性花键中。

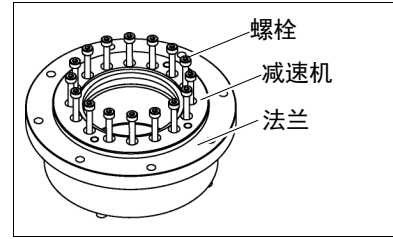


- (4) 对准交叉滚子轴承内圈的螺纹孔与圆形花键的钻孔。




- (5) 将减速机法兰固定到圆形花键上。

首先，以均匀的力按照对角线的顺序轻轻地拧上所有螺栓。然后使用扭矩扳手，按同样的顺序，以下表所示的扭矩紧固各螺栓。



项目	螺栓类型	螺栓	紧固扭矩值	
第1关节减速机	LS3-B	M3×20	16	2.35 N·m (24 kgf·cm)
	LS6-B	M4×25	16	5.4 N·m (55 kgf·cm)

NOTE

 如果过度紧固，则会导致部件损坏，请注意。

- (6) 在柔性花键内侧涂抹润滑脂(SK-1A)。

润滑脂涂抹量:LS3-B: 19 g

LS6-B: 37 g

- (7) 安装第1关节电机。

有关详细内容，请参阅“5.1 更换第1关节电机”的安装步骤。

6. 第2关节



- 请勿在保持电源打开的状态下装卸电机连接器。通电状态下插拔电机连接器极为危险，可能导致严重的人身伤害，因为机器人可能发生异常动作，并且可能导致触电或机器人系统故障。
- 通过拔下电源插头来关闭机器人系统的电源。请务必将AC电源电缆连接到电源插头上，切勿直接连到工厂电源上。
- 请务必在关闭控制器与相关装置电源并拔出电源插头之后进行更换作业。如果在通电状态下作业，可能会导致触电或机器人系统故障。



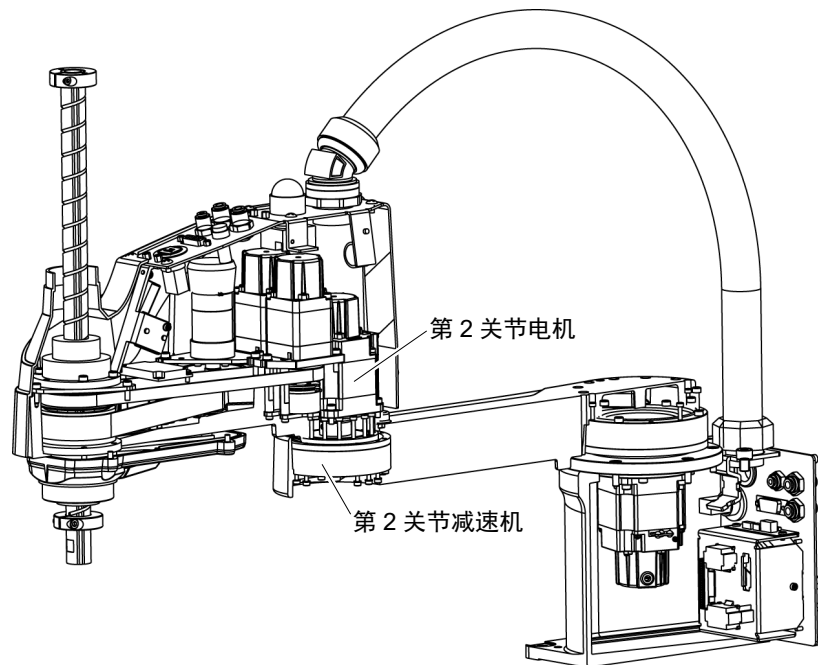
- 进行更换作业时，请注意勿向电机轴施加过大的冲击。否则可能会导致电机或编码器的使用寿命过短或损坏。
- 切勿拆卸电机与编码器。如果拆卸，则会发生错位等，无法再使用。

如果更换机器人的部件(电机，减速机，制动器，同步皮带，滚珠丝杠花键单元等)，电机保存的原点与控制器侧保存的原点之间则会产生偏差，无法进行正确的控制。

因此，更换部件之后，需要进行原点调整(校准)，使这两个原点一致。

使这两个原点位置一致的作业称之为“原点调整(校准)”。

请参阅“13. 原点调整”进行原点调整。



6.1 更换第2关节电机

	名称	数量	备注	
维护部件	AC伺服电机	100 W	1	LS3-B: 2201472
		200 W	1	LS6-B: 2197986 (无油封)
		520 W	1	LS6-B602S-V1: 2215862 (无油封)
使用工具	六角扳手	双面宽度: 2 mm	1	M4止动螺丝用
		双面宽度: 3 mm	1	M4螺丝用
	扭矩扳手	1		
	剪钳	1	扎带切断用	
	抹布	1	润滑脂擦拭用	
使用材料	扎带	-		
润滑脂	润滑脂	-	LS3-B: SK-2	
		-	LS6-B: SK-1A	



LS3-B:第3关节带有制动器,以用于防止控制器电源关闭或MOTOR OFF时因夹具末端自重而导致的轴下降。

LS6-B:第3和第4关节电机带有制动器,以用于防止控制器电源关闭或MOTOR OFF时因夹具末端自重而导致的轴下降。

作业之前,请参阅拆卸步骤,事先将轴下降到下限位置。

拆卸第2关节电机

- (1) 开启控制器的电源。
- (2) 按下制动解除开关,将轴下降到下限位置。确保留有足够的空间,防止夹具末端碰撞外围装置等。

LS3-B: 第3关节带有制动解除开关。

按下制动解除开关时,第3关节的制动器被解除。

按下制动解除开关期间,请注意因夹具末端的重量而产生的轴下垂。

LS6-B: 第3和第4关节的制动解除开关通用。

按下制动解除开关时,第3关节和第4关节各自的制动器同时被解除。

按下制动解除开关期间,请注意因夹具末端的重量而产生的轴下垂或旋转。

- (3) 关闭控制器。
- (4) 拆下机械臂顶部外罩。
有关详细内容,请参阅“3.1 机械臂顶部外罩”。
- (5) 拆下用户板。
有关详细内容,请参阅“3.5 用户板”。
- (6) 剪断捆绑电缆的扎带。
请勿剪断除此之外的扎带。
- (7) 拆下连接器。

连接器: X221, X21 (按住连接器卡爪拔出。)

- (8) 拆下电机单元的固定螺丝，从第2机械臂上拆下第2关节电机单元。

电机安装螺丝:

LS3-B: 2-M4×55+ O型线耳

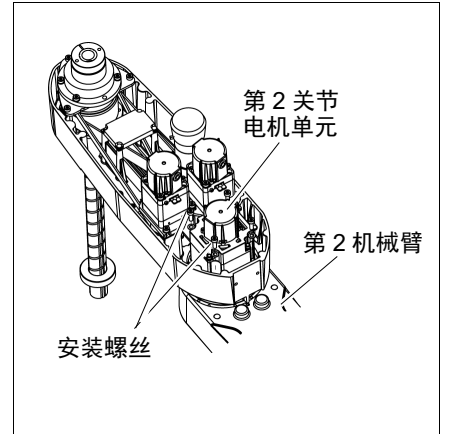
LS6-B: 4-M4×12+ 垫圈

LS6-B602S-V1: 4-M4×15+ 垫圈

如需顺利拔出电动机，请用手缓慢移动第2机械臂，同时拉出电机。

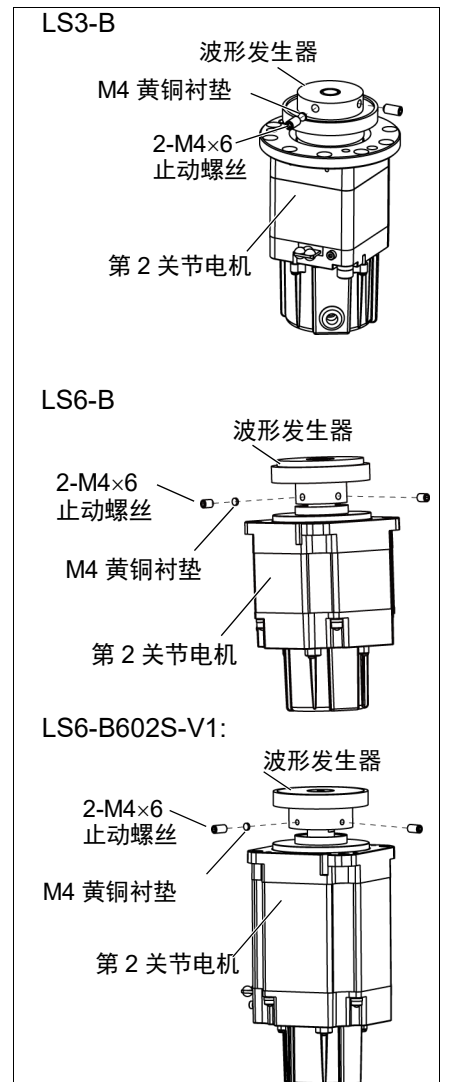


电机有固定的安装方向。拆卸电机前请记录安装方向。



- (9) 从第2关节电机上拆下波形发生器。

止动螺丝单侧带有黄铜衬垫。请勿弄丢衬垫。



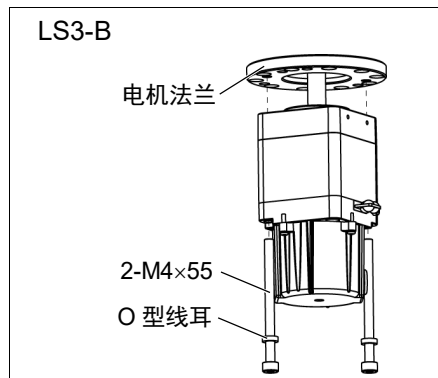
(10) 仅限LS3-B

从第2关节电机上拆下电机法兰。

NOTE



LS6-B没有电机法兰。



安装第2关节电机

NOTE



紧固内六角螺栓时，请参阅“2.4 紧固内六角螺栓”。

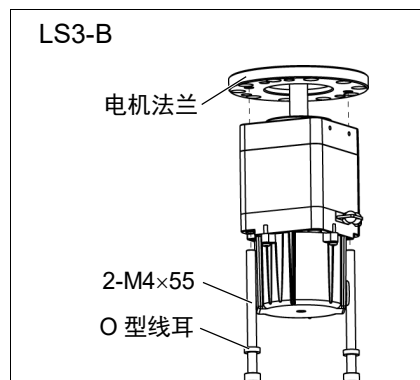
(1) 仅限LS3-B

NOTE



从第2关节电机上拆下电机法兰。

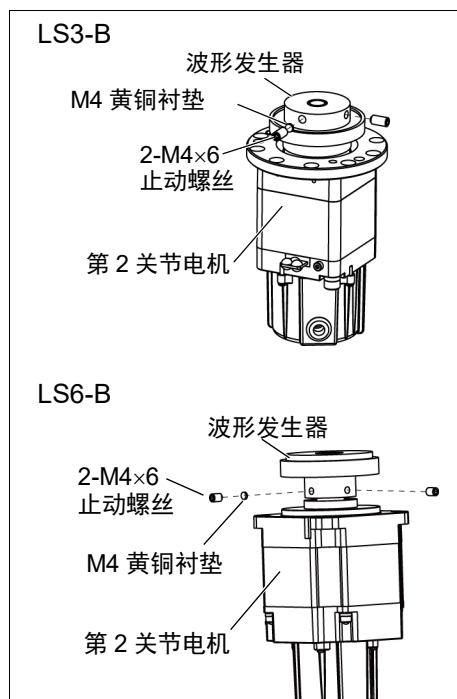
LS6-B没有电机法兰。



(2) 将波形发生器安装到第2关节电机上。

确保波形发生器端面与电机轴端面相配合。

确保2个止动螺丝中的1个螺丝垂直于电机轴的平面。在另一个螺丝上放置衬垫并固定到电机轴上，注意不要造成损伤。

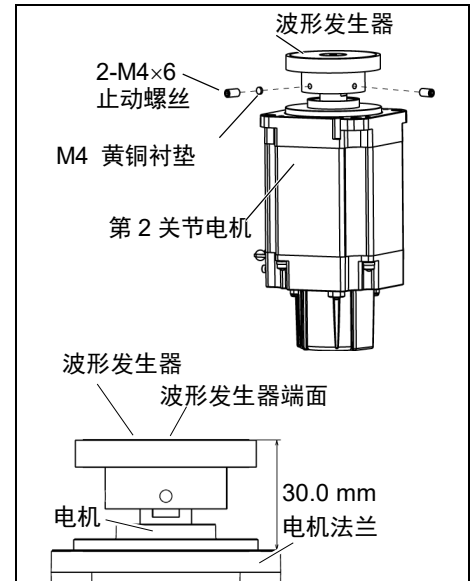


仅LS6-B602S-V1

LS6-B602S-V1第2关节的电机和减速机与LS6-B系列的其他机型不同。

如右图所示,固定电机法兰和波形发生器时,需确保30.0 mm的间隔。

确保波形发生器端面与电机轴端面匹配。



- 安装波形发生器时,请参考图片,不要弄错上下位置。务必正确安装波形发生器。如果安装时弄错上下位置,机器人则不会正常进行动作。

(3) 涂抹润滑剂。

在电机法兰与波形发生器之间以及柔性花键内侧依次涂抹润滑脂。

电机法兰与波形发生器之间

润滑脂涂抹量 LS3-B: 4 g (SK-2)

LS6-B: 6 g (SK-1A)

柔性花键内部

润滑脂涂抹量 LS3-B: 11 g (SK-2)

LS6-B: 16 g (SK-1A)

(4) 按照拆卸步骤(8)中确认的安装方向,将第2关节电机单元安装到第2机械臂上。

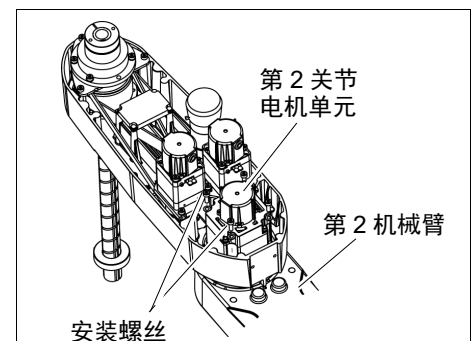
如需插入电机,请用手缓慢移动第2机械臂并按下。

电机安装螺丝:

LS3-B: 2-M4×55+ O型线耳

LS6-B: 4-M4×12+ 垫圈

LS6-B602S-V1: 4-M4×15+ 垫圈



(5) 安装用户板。

有关详细内容,请参阅“3.5 用户板”。

(6) 连接连接器。

连接器: X221, X21

(7) 使用扎带在拆卸步骤(6)中剪断扎带的原位置捆绑电缆。

请注意不要强行弯曲电缆类等,以免向电缆施加负荷。

- (8) 安装机械臂顶部外罩。

有关详细内容，请参阅“3.1 机械臂顶部外罩”。

- (9) 操作EPSON RC+菜单 - [工具] - [机器人管理器] - [步进示教]，检查第2关节是否步进移动。

如果机器人在电机开启的时候振动，且检测到如下错误：

错误5041：在低功率状态下，出现电机扭矩输出故障。

错误4241：在低电量模式期间检测到超速。

或者在除第2关节以外的关节移动时，其他关节的连接器的可能连接至第2关节电机。检查连接器的连接。

- (10) 调整第2关节原点。

有关详细内容，请参阅“13. 原点调整”。

6.2 更换第2关节减速机

减速机由下述3个部件构成。更换减速器时，请将这3个部件作为1套进行更换。

波形发生器，柔性花键，圆形花键

有关减速机的详细信息，请参阅“14. 维护部件表”。

	名称		数量	备注
维护部件	减速机		1	LS3-B: 1587600
				LS6-B: 1750571
				LS6-B602S-V1: 1765520
	O型环		1	LS3-B: 1213266 (CO0543A) LS6-B: 1213267 (CO0547A)
使用工具	六角扳手	双面宽度: 2 mm	1	M4止动螺丝用
		双面宽度: 2.5 mm	1	M3螺丝用
		双面宽度: 3 mm	1	M4螺丝用
	扭矩扳手		1	
	剪钳		1	
	刮条		1	润滑脂涂抹用
	抹布		1	润滑脂擦拭用(电机法兰)
			1	润滑脂擦拭用(螺栓)
	螺丝(M3)		2	长度为20 mm左右 柔性花键拆卸用
使用材料	扎带		-	
润滑脂	润滑脂		-	LS3-B: SK2
			-	LS6-B: SK-1A

NOTE


LS3-B: 第3关节带有制动器，以用于防止控制器电源关闭或MOTOR OFF时因夹具末端自重而导致的轴下降。

LS6-B: 第3和第4关节电机带有制动器，以用于防止控制器电源关闭或MOTOR OFF时因夹具末端自重而导致的轴下降及旋转。

作业之前，请参阅拆卸步骤，事先将轴下降到下限位置。

拆卸第2关节
减速机

- (1) 开启控制器的电源。
- (2) 按下制动解除开关，将轴下降到下限位置。确保留有足够的空间，防止夹具末端碰撞外围装置等。

LS3-B: 第3关节带有制动解除开关。

按下制动解除开关时，第3关节的制动器被解除。

按下制动解除开关期间，请注意因夹具末端的重量而产生的轴下垂。

LS6-B: 第3关节和第4关节的制动解除开关通用。

按下制动解除开关时，第3关节和第4关节各自的制动器同时被解除。

按下制动解除开关期间，请注意因夹具末端的重量而产生的轴下垂或旋转。

- (3) 关闭控制器的电源。
- (4) 从第2关节电机上拆下波形发生器。

有关详细内容，请参阅“6.1 第2关节电机的更换”。

- (5) 拆下将第2机械臂固定到减速机上的螺丝，然后拆下第2机械臂。

LS3-B

A: 10-M3×18

B: 8-M3×30+8-M3 小垫圈

C: 4-M3×15+4-M3 小垫圈

LS6-B

A: 16-M3×28

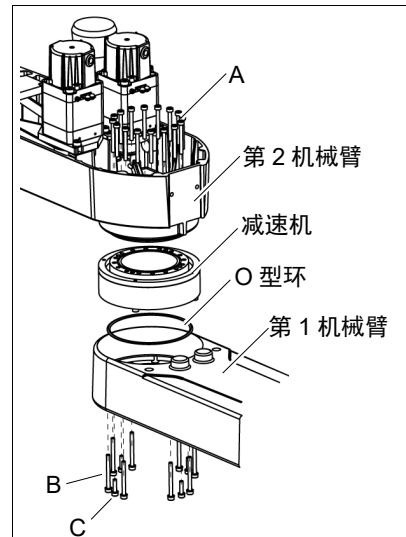
B: 8-M3×32+8-M3 小垫圈

C: 4-M3×12+4-M3 小垫圈

- (6) 通过拆除将减速机安装在第1机械臂上的螺丝，从第1机械臂上拆除减速机。

第1机械臂与减速机之间装有O型环。

请保管好O型环。



安装第2关节 减速机

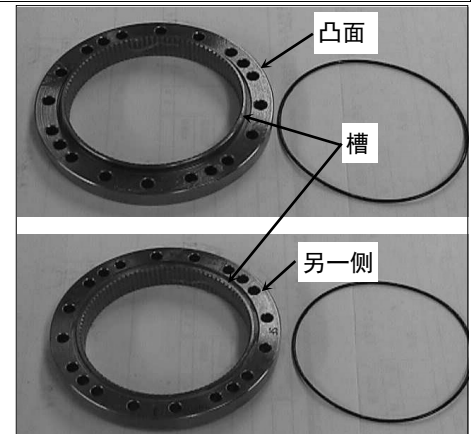
- (1) 打开新减速机的包装并检查是否包含右图所示部件。

圆形花键与柔性花键的齿槽以及波形发生器的轴承部分已事先涂抹有润滑脂。如果固定面上有润滑脂，则请擦掉。

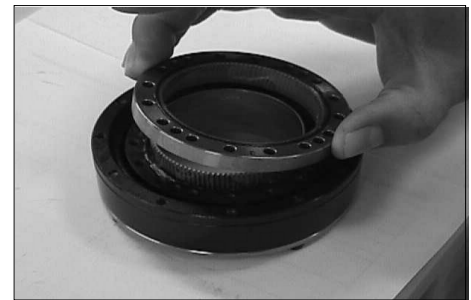


- 切勿调整(拧松或紧固)柔性花键与交叉滚子轴承的固定螺栓。已进行螺栓调整时,需由减速机制造商进行柔性花键与交叉滚子轴承的定心作业。

- (2) 将O型环装到圆形花键两面的槽中。
请注意勿使O型环从槽中露出。



- (3) 将圆形花键的凸面朝下并嵌入到柔性花键中。



- (4) 对准交叉滚子轴承内圈的螺纹孔与圆形花键的钻孔。



- (5) 将拆卸步骤(6)拆下的O型环嵌入到第1机械臂的O型环槽中。在第1机械臂上安装柔性花键。



O型环变形后无法使用的情况下, 请使用维修部件中提供的O型环。

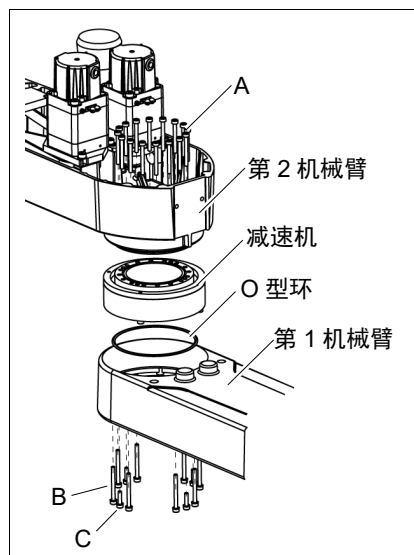
在第1机械臂上安装柔性花键。

LS3-B

- A: 10-M3×18
- B: 8-M3×30+8-M3 小垫圈
- C: 4-M3×15+4-M3 小垫圈

LS6-B

- A: 16-M3×28
- B: 8-M3×32+8-M3 小垫圈
- C: 4-M3×12+4-M3 小垫圈



首先, 以均匀的力按照对角线的顺序轻轻地拧上所有螺栓。然后使用扭矩扳手, 按同样的顺序, 以下表所示的扭矩紧固各螺栓。

项目	螺栓类型	紧固扭矩值
第2关节减速机	M3	2.35 N·m (24 kgf·cm)



如果过度紧固, 则会导致部件损坏, 请注意。

- (6) 涂抹润滑油。

在电机法兰与波形发生器之间以及柔性花键内侧依次涂抹润滑脂。

电机法兰与波形发生器之间

润滑脂涂抹量 LS3-B: 4 g (SK-2)

LS6-B: 6 g (SK-1A)

柔性花键内部

润滑脂涂抹量 LS3-B: 11 g (SK-2)

LS6-B: 16 g (SK-1A)

- (7) 将减速机附带的O型环嵌入到圆形花键的O型环槽中。

将第2机械臂紧固到圆形花键上。

- (8) 安装第2关节电机。

有关详细内容, 请参阅“6.1 第2关节电机的更换”。

7. 第3关节



- 请勿在保持电源打开的状态下装卸电机连接器。通电状态下插拔电机连接器极为危险，可能导致严重的人身伤害，因为机器人可能发生异常动作，并且可能导致触电或机器人系统故障。
- 通过拔下电源插头来关闭机器人系统的电源。请务必将AC电源电缆连接到电源插头上，切勿直接连到工厂电源上。
- 请务必在关闭控制器与相关装置电源并拔出电源插头之后进行更换作业。如果在通电的状态下进行作业，则可能会导致触电或故障。

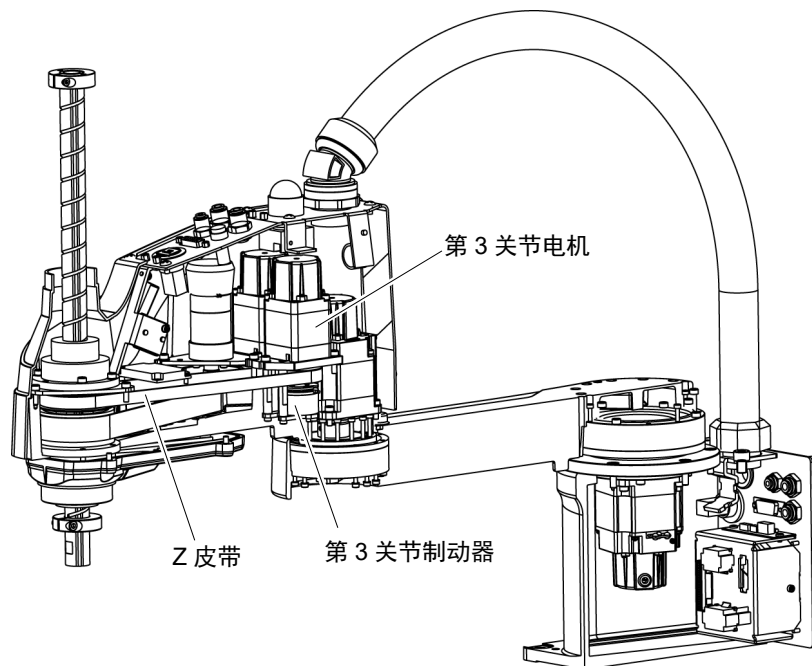


- 进行更换作业时，请注意勿向电机轴施加过大的冲击。否则可能会导致电机或编码器的使用寿命过短或损坏。
- 切勿拆卸电机与编码器。如果拆卸，则会发生错位等，无法再使用。

如果更换机器人的部件(电机，减速机，制动器，同步皮带，滚珠丝杠花键单元等)，电机保存的原点与控制器侧保存的原点之间则会产生偏差，无法进行正确的控制。因此，更换部件之后，需要进行原点调整(校准)，使这两个原点一致。

使这两个原点位置一致的作业称之为“原点调整(校准)”。

请参阅“13. 原点调整”进行原点调整。



7.1 更换第3关节电机

	名称	数量	备注	
维护部件	AC伺服电机	100 W	1	LS3-B, LS6-B: 2201472
		150 W	1	LS6-B602S-V1: 2215863
使用工具	六角扳手	双面宽度: 1.5 mm	1	M3止动螺丝用
		双面宽度: 2.5 mm	1	M5止动螺丝用
		双面宽度: 3 mm	1	M4螺栓用
	扭矩扳手	1		
	剪钳	1	扎带切断用	
	声波拉力计 拉力计	1	Z: 轴向力(张力) 69N (7.0 ± 0.5 kgf)	
	无伸缩性的绳(长度为800 mm左右)	1	皮带张紧用	
使用材料	扎带	-		



LS3-B:第3关节带有制动器,以用于防止控制器电源关闭或MOTOR OFF时因夹具末端自重而导致的轴下降。

LS6-B:第3关节和第4关节电机带有制动器,以用于防止控制器电源关闭或MOTOR OFF时因夹具末端自重而导致的轴下降及旋转。作业之前,请参阅拆卸步骤,事先将轴下降到下限位置。

拆卸第3关节电机

- (1) 开启控制器的电源。
- (2) 按下制动解除开关,将轴下降到下限位置。确保留有足够的空间,防止夹具末端碰撞外围装置等。

LS3-B: 第3关节带有制动解除开关。

按下制动解除开关时,第3关节的制动器被解除。

按下制动解除开关期间,请注意因夹具末端的重量而产生的轴下垂。

LS6-B: 第3关节和第4关节的制动解除开关通用。

按下制动解除开关时,第3关节和第4关节各自的制动器同时被解除。

按下制动解除开关期间,请注意因夹具末端的重量而产生的轴下垂或旋转。

- (3) 关闭控制器的电源。
- (4) 拆下机械臂顶部外罩。

有关详细内容,请参阅“3.1 机械臂顶部外罩”。
- (5) 剪断捆绑第3关节电机电缆的扎带。

请勿剪断与拆下用户板无关的扎带。
- (6) 拆下用户板。

有关详细内容,请参阅“3.5 用户板”。
- (7) 拆下连接器。

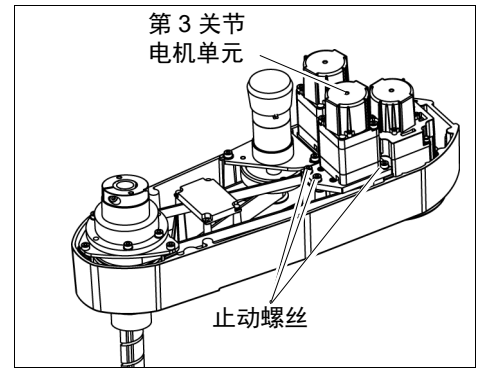
连接器: X231, X43 (按住连接器卡爪拔出。)

- (8) 松开用于固定第3关节电机单元的螺丝。

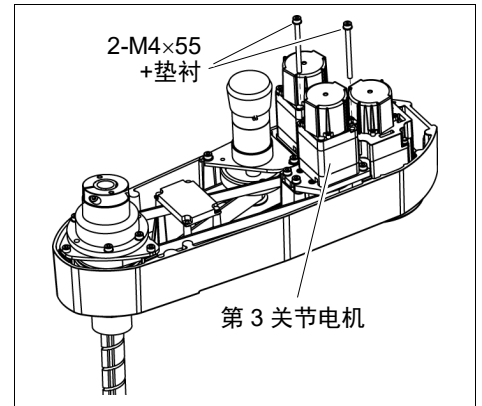
电机止动螺丝

LS3-B, LS6-B: 3-M4×15+垫圈

LS6-B602S-V1: 3-M4×12+垫圈

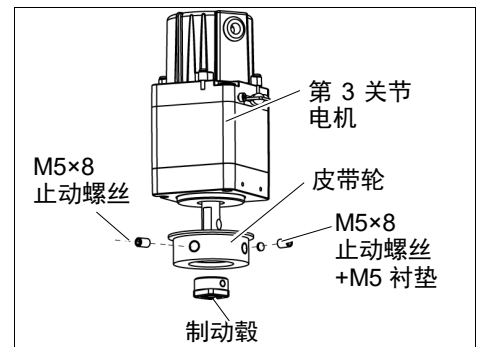


- (9) 从第3关节电机单元上拆下第3关节电机。




- (10) 松开皮带轮与制动毂的螺丝，从第3关节电机上拆下。

止动螺丝单侧带有黄铜衬垫。请勿弄丢衬垫。



安装第3关节电机

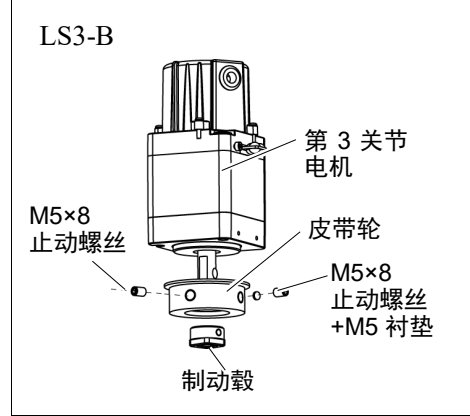
NOTE  紧固内六角螺栓时，请参阅“2.4 紧固内六角螺栓”。

- (1) 将皮带轮与制动毂安装至第3关节电机上。

LS3-B:

将皮带轮穿过电机轴。装入皮带轮，并确保电机安装面到皮带轮的间隙为5.5mm。

装入制动毂，在接触到电机轴端面时将其固定。

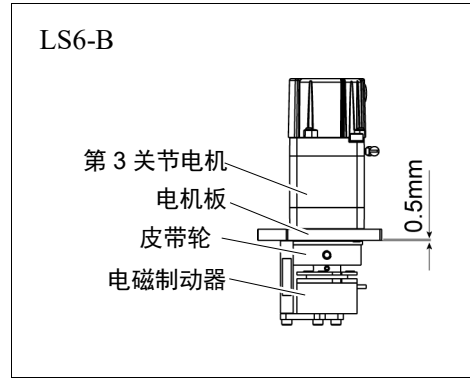


LS6-B:

固定皮带轮时使其与电机板之间保持0.5 mm的空间。

请确保在安装了电机板的状态下电机板与皮带轮之间留出0.5 mm的空间。

将制动毂完全插入皮带轮并固定。




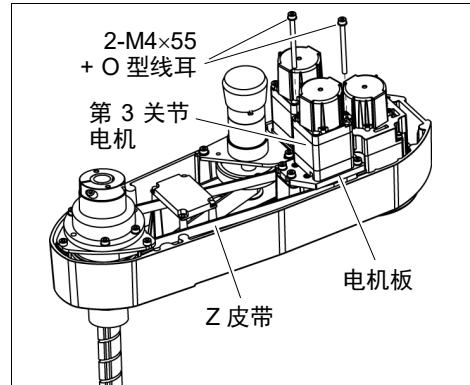
确保2个止动螺丝中的1个螺丝垂直于电机轴的平面。

在另一个螺丝上放置衬垫并固定到电机轴上，注意不要造成损伤。


- (2) 安装第3关节电机至电机板上，同时让制动毂与制动盘对准。

在对准制动毂之前，设置电机，以便皮带轮位于Z皮带内部。

NOTE  将电机电缆朝向机械臂后方，然后进行固定。



- (3) 将第3关节电机单元临时固定到第2机械臂上。确保同步皮带齿与皮带轮齿啮合。

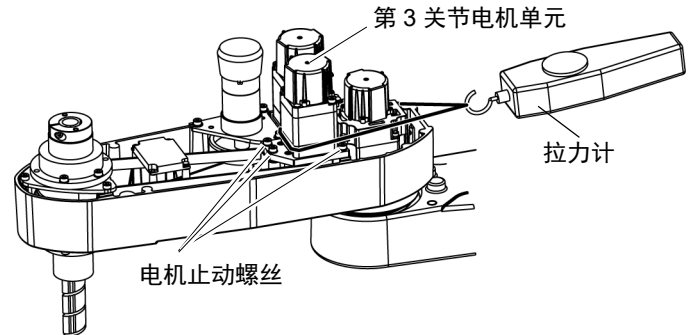
NOTE  确认可用手移动电机单元并且拉动时不会倾斜。
注意，松开或紧固过度都不会给皮带施加适当的张力。

- (4) 向Z皮带施加适当的拉力，然后固定第3关节电机单元。

请将无伸缩性的绳等挂在第3关节电机单元的面板孔附近。利用拉力计等进行拉伸，施加指定的张力。

Z皮带拉力: 34.5N (3.5 ± 0.5 kgf)

轴向力(张力): 69 N (7.0 ± 0.5 kgf)



电机止动螺丝

LS3-B, LS6-B: 3-M4×15+垫圈

LS6-B602S-V1: 3-M4×12+垫圈

NOTE



要使用拉力计检查皮带拉力，请参阅“7.4 同步皮带拉力的检查(Z皮带)”。

- (5) 连上连接器。

连接器: X231, X241, X43, X44, X51

- (6) 安装用户板。

有关详细内容，请参阅“3.5 用户板”。

- (7) 使用扎带在拆卸步骤(6)中剪断扎带的原位置捆绑电缆。

请注意不要强行弯曲电缆类等，以免向电缆施加负荷。

- (8) 安装机械臂顶部外罩。

有关详细内容，请参阅“3.1 机械臂顶部外罩”。

- (9) 操作EPSON RC+菜单-[工具]-[机器人管理器]-[步进示教]，检查第3关节是否步进移动。

如果机器人在MOTOR ON的时候振动，且检测到以下错误:

错误5041: 在低功率状态下，出现电机扭矩输出故障。

错误4241: 在低功率状态下，检测到超速。

或者在除第3关节以外的关节移动时，其他关节的连接器可能连接至第3关节电机。检查连接器的连接。

- (10) 调整第3关节与第4关节的原点。

有关详细内容，请参阅“13. 原点调整”。

7.2 更换同步皮带

	名称		数量	备注
维护部件	Z皮带		1	LS3-B: 1554773 LS6-B: 1563316
使用工具	六角扳手	双面宽度: 2.5 mm	1	M3螺丝用
		双面宽度: 3 mm	1	M4螺丝用
	扭矩扳手		1	
	十字螺丝刀(1号)		1	圆头螺丝(小)
	剪钳		1	扎带切断用
	声波拉力计 拉力计		1	Z: 轴向力(张力): 69N (7.0 ± 0.5 kgf)
	无伸缩性的绳(长度为800 mm左右)		1	皮带张紧用
使用材料	扎带		-	



LS3-B: 第3关节带有制动器, 以用于防止控制器电源关闭或MOTOR OFF时因夹具末端自重而导致的轴下降。

LS6-B: 第3关节和第4关节电机带有制动器, 以用于防止控制器电源关闭或电机关闭状态MOTOR OFF时因夹具末端自重而导致的轴下降及旋转。

作业之前, 请参阅拆卸步骤, 事先将轴下降到下限位置。

拆卸Z皮带

- (1) 开启控制器的电源。
- (2) 按下制动解除开关, 将轴下降到下限位置。确保留有足够的空间, 防止夹具末端碰撞外围装置等。

LS3-B: 第3关节带有制动解除开关。

按下制动解除开关时, 第3关节的制动器被解除。

按下制动解除开关期间, 请注意因夹具末端的重量而产生的轴下垂。

LS6-B: 第3关节和第4关节的制动解除开关通用。

按下制动解除开关时, 第3关节和第4关节各自的制动器同时被解除。

按下制动解除开关期间, 请注意因夹具末端的重量而产生的轴下垂或旋转。

- (3) 关闭控制器的电源。
- (4) 拆下机械臂顶部外罩。
有关详细内容, 请参阅“3.1 机械臂顶部外罩”。
- (5) 剪断捆绑电缆的扎带。
剪断捆绑第3关节制动器电缆扎带。
请勿剪断固定至用户板的电缆扎带。
- (6) 拆下以下连接器。
连接器: X231, X43, X51 (按住连接器卡爪拔出。)
- (7) 拆下用户板。
有关详细内容, 请参阅“3.5 用户板”。

- (8) 拆下第3关节电机单元的固定螺丝，向上抽出第3关节电机单元。

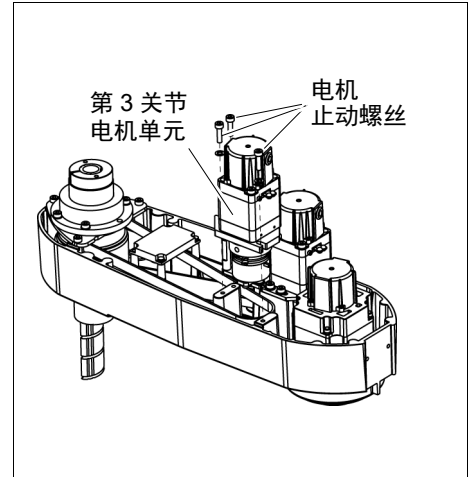
电机止动螺丝

LS3-B, LS6-B: 3-M4×15+垫圈

LS6-B602S-V1: 3-M4×12+垫圈

- (9) 从电动机板上拆下第3关节电机，并拉出Z皮带。

皮带放置在皮带轮周围。如需拆卸第3关节电机，请略微倾斜电机，并向上拉动，避免接触皮带。



- (10) 拧下固定至控制板单元的螺丝，然后拆下控制板单元。

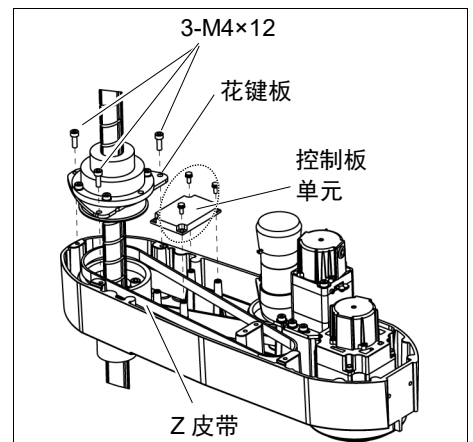
LS3-B: 3-M3×8 圆头螺丝(小)

LS6-B: 4-M3×8 圆头螺丝(小)

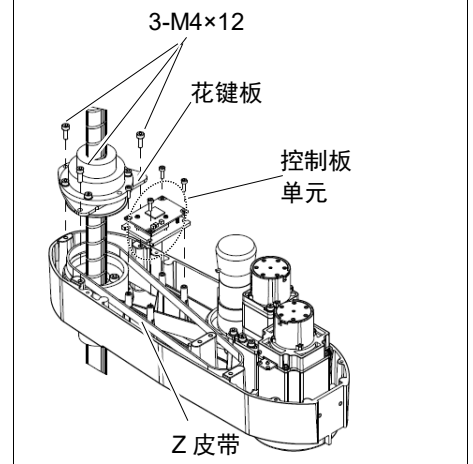
LS6-B602S-V1: 4-M3×10 内六角螺丝

- (11) 拆下花键板的螺丝。

在抬起花键板的同时拔出Z皮带。



仅LS6-B602S-V1



安装Z皮带

NOTE



紧固内六角螺栓时，请参阅“2.4 紧固内六角螺栓”。

- (1) 从上方将新的Z皮带挂到轴上。
- (2) 在将Z皮带挂到花键板皮带轮上的状态下，降低花键板。然后用3个螺丝进行固定。

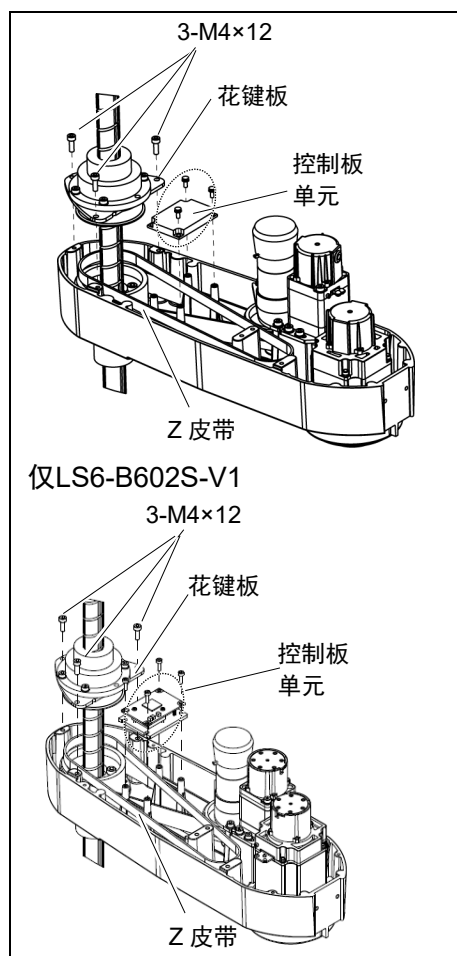
将花键板临时固定在第2机械臂上，并在上下数次移动轴之后进行固定。

- (3) 固定控制板单元。

LS3-B: 3-M3×8 圆头螺丝(小)

LS6-B: 4-M3×8 圆头螺丝(小)

LS6-B602S-V1: 4-M3×10 内六角螺丝

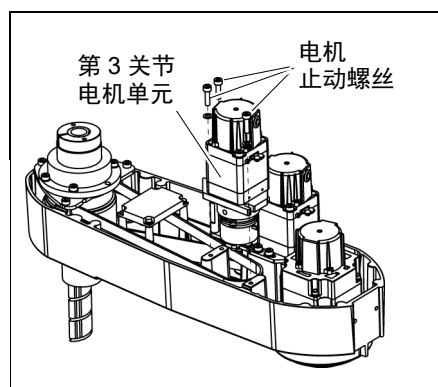


- (4) 将第3关节电机单元装回机械臂。
- (5) 将制动器电缆和过励磁电源穿过Z皮带。然后将Z皮带挂在Z1皮带轮与Z2皮带轮之间，使皮带齿与皮带轮齿恰好啮合。
- (6) 将第3关节电机单元临时固定到第2机械臂上。

电机止动螺丝

LS3-B, LS6-B: 3-M4×15+垫圈

LS6-B602S-V1: 3-M4×12+垫圈



NOTE



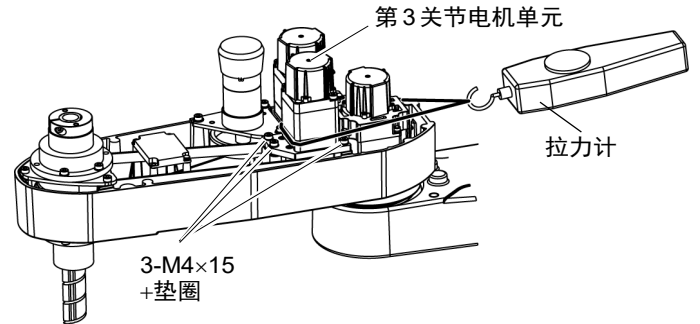
此时，应确保可以用手移动第3关节电机单元，而且确保用张力治具推动的时候不会倾斜。松开或紧固过度都不会给皮带施加适当的拉力。

- (7) 向Z皮带施加适当的拉力，然后固定第3关节电机单元。

请将无伸缩性的绳等挂在第3关节电机单元的面板孔附近。利用拉力计等进行拉伸，施加指定的张力。

Z皮带拉力: 34.5N (3.5 ± 0.5 kgf)

轴向力(张力): 69 N (7.0 ± 0.5 kgf)



电机止动螺丝

LS3-B, LS6-B: 3-M4×15+垫圈

LS6-B602S-V1: 3-M4×12+垫圈

NOTE 要使用拉力计检查皮带拉力，请参阅“7.4 同步皮带拉力的检查 (Z皮带)”。

- (8) 连上连接器。

连接器: X231, X241, X43, X44, X51

- (9) 安装用户板。

有关详细内容，请参阅“3.5 用户板”。

- (10) 使用扎带在拆卸步骤(7)中剪断扎带的原位置捆绑电缆。

请注意不要强行弯曲电缆类等，以免向电缆施加负荷。

- (11) 安装机械臂顶部外罩。

有关详细内容，请参阅“3.1 机械臂顶部外罩”。

- (12) 操作EPSON RC+菜单 - [工具] - [机器人管理器] - [步进示教]，检查第3关节是否步进移动。

如果机器人在电机开启的时候振动，且检测到如下错误：

错误5041: 在低功率状态下，出现电机扭矩输出故障。

错误4241: 在低电量模式期间检测到超速。

或者在除第3关节以外的关节移动时，其他关节的连接器可能连接至第3关节电机。检查连接器的连接。

- (13) 调整第3关节原点。

有关详细内容，请参阅“13. 原点调整”。

7.3 更换制动器

	名称	数量	备注
维护部件	电磁制动器	1	1750573
使用工具	六角扳手	双面宽度: 1.5 mm	1 M3止动螺丝用
		双面宽度: 2.5 mm	1 M3螺丝用
		双面宽度: 3 mm	1 M4螺丝用
		双面宽度: 4 mm	1 M5螺丝用
	扭矩扳手	1	
	剪钳	1	扎带切断用
	声波拉力计 拉力计	1	Z: 轴向力(张力): 69N (7.0 ± 0.5 kgf)
	无伸缩性的绳(长度为800 mm左右)	1	皮带张紧用
使用材料	扎带	-	



LS3-B:第3关节带有制动器,以用于防止控制器电源关闭或MOTOR OFF时因夹具末端自重而导致的轴下降。

LS6-B:第3和第4关节电机带有制动器,以用于防止控制器电源关闭或MOTOR OFF时因夹具末端自重而导致的轴下降及旋转。

作业之前,请参阅拆卸步骤,事先将轴下降到下限位置。

拆卸第3关节
制动器

- (1) 开启控制器的电源。
- (2) 按下制动解除开关,将轴下降到下限位置。确保留有足够的空间,防止夹具末端碰撞外围装置等。

LS3-B: 第3关节带有制动解除开关。

按下制动解除开关时,第3关节的制动器被解除。

按下制动解除开关期间,请注意因夹具末端的重量而产生的轴下垂。

LS6-B: 第3关节和第4关节的制动解除开关通用。

按下制动解除开关时,第3关节和第4关节各自的制动器同时被解除。

按下制动解除开关期间,请注意因夹具末端的重量而产生的轴下垂或旋转。

- (3) 关闭控制器的电源。
- (4) 拆下机械臂顶部外罩。

有关详细内容,请参阅“3.1 机械臂顶部外罩”。

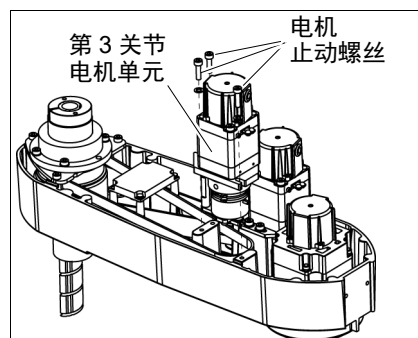
- (5) 拆下第3关节电机单元。

有关详细内容,请参阅“7.2 同步皮带的更换”。

电机止动螺丝

LS3-B, LS6-B: 3-M4×15+垫圈

LS6-B602S-V1: 3-M4×12+垫圈



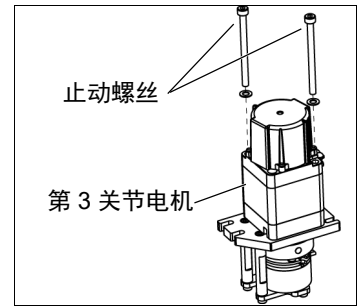
- (6) 从电动机板上拆下第3关节电机，并拉出Z皮带。

皮带放置在皮带轮周围。如需拆卸第3关节电机，请略微倾斜电机，并向上拉动，避免接触皮带。

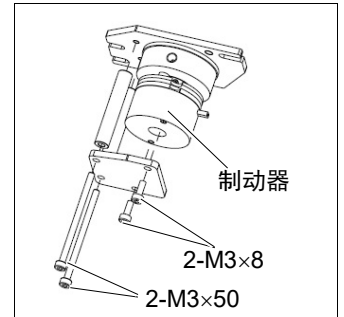
止动螺丝

LS3-B, LS6-B: 2-M4×55+垫圈

LS6-B602S-V1: 2-M4×65+垫圈

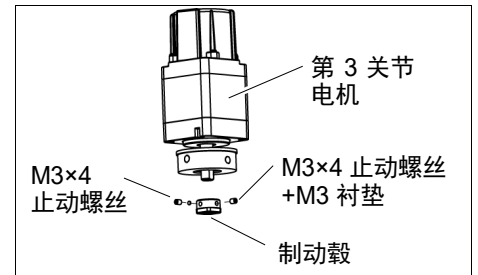


- (7) 从制动器板上拆下制动器。



- (8) 松开皮带轮与制动毂的螺丝，从第3关节电机单元的皮带轮轴上拆下制动毂。

止动螺丝单侧带有黄铜衬垫。请勿弄丢衬垫。



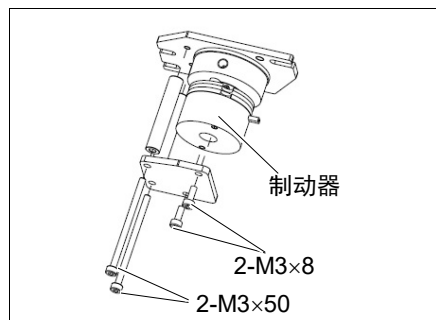
安装第3关节
制动器

NOTE



紧固内六角螺栓时，请参阅“2.4 紧固内六角螺栓”。

- (1) 将制动器安装到制动器板上。

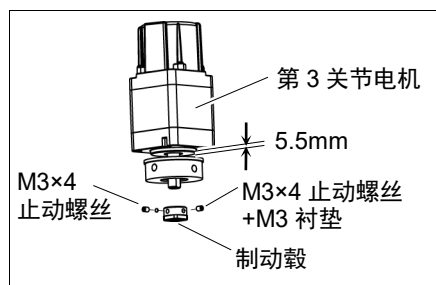


- (2) 将制动毂安装到第3关节电机单元的皮带轮上。

LS3-B:

将皮带轮通过电机轴。

在离电机安装面5.5 mm的地方固定皮带轮。将制动毂完全插入皮带轮并固定。

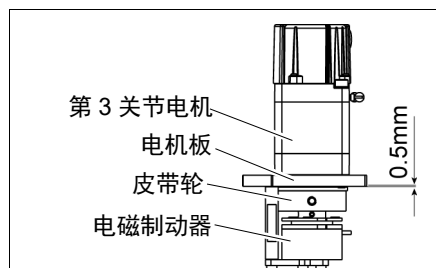


LS6-B:

固定皮带轮时使其与电机板之间保持0.5 mm的空间。

请确保在安装了电机板的状态下电机板与皮带轮之间留出0.5 mm的空间。

将制动毂完全插入皮带轮并固定。



确保2个止动螺丝中的1个螺丝垂直于电机轴的平面。

在另一个螺丝上放置衬垫并固定到电机轴上，注意不要造成损伤。

在制动盘未对准的时候，请通过执行如下步骤，手动调节位置。

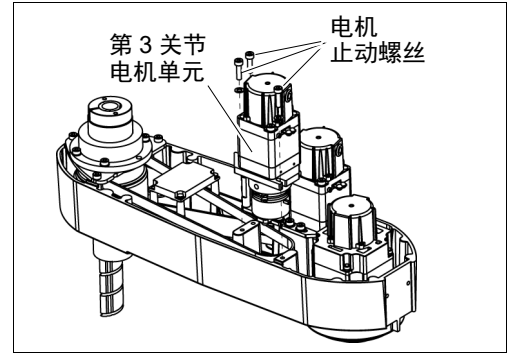
1. 连上连接器BR。
2. 按下制动解除开关，以解除制动器。
3. 手动调节制动盘，以便孔处于中心。

- (3) 将第3关节电机单元装回到第2机械臂。

电机止动螺丝

LS3-B, LS6-B: 3-M4×15+垫圈

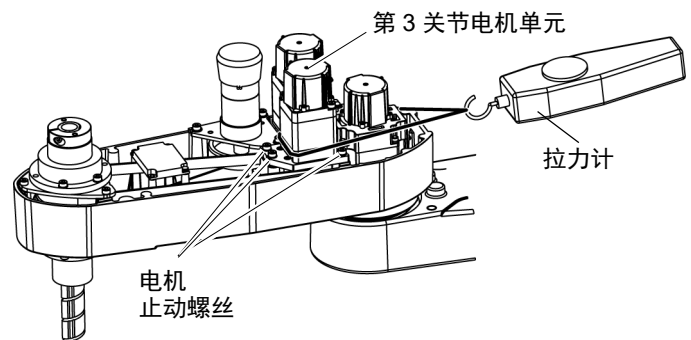
LS6-B602S-V1: 3-M4×12+垫圈



向Z皮带施加适当的拉力，然后固定第3关节电机单元。

Z皮带拉力: 34.5N (3.5 ± 0.5 kgf)

轴向力(张力): 69 N (7.0 ± 0.5 kgf)



电机止动螺丝

LS3-B, LS6-B: 3-M4×15+垫圈

LS6-B602S-V1: 3-M4×12+垫圈

有关详细内容，请参阅“7.2 同步皮带的更换”章节的安装步骤。

NOTE



要使用拉力计检查皮带拉力，请参阅“7.4 同步皮带拉力的检查(Z皮带)”。

- (4) 安装机械臂顶部外罩。

有关详细内容，请参阅“3.1 机械臂顶部外罩”。

- (5) 操作EPSON RC+菜单 - [工具] - [机器人管理器] - [步进示教]，检查第3关节是否步进移动。

如果机器人在电机开启的时候振动，且检测到如下错误：

错误5041: 在低功率状态下，出现电机扭矩输出故障。

错误4241: 在低电量模式期间检测到超速。

或者在除第3关节以外的关节移动时，其他关节的连接器可能连接至第3关节电机。检查连接器的连接。

- (6) 调整第3关节原点。

有关详细内容，请参阅“3. 原点调整”。

7.4 检查同步皮带拉力 (Z皮带)

	名称	数量	备注
使用工具	声波拉力计	1	关于拉力计使用和测量方法的详细内容, 请参阅拉力计的说明手册。

检查第3关节 (1) 在声波拉力计中输入适当的设定值。

皮带拉力

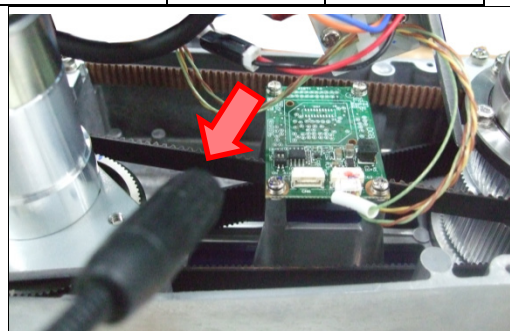
型号	皮带	单位质量M [g/ (1 mm宽度 ×1 m长度)]	宽度W [mm]	跨度S [mm]
LS3-B	Z皮带	1.9	9	127
LS6-B	Z皮带	1.9	10	212

(2) 拉动皮带并测量拉力。

NOTE



如果在测量期间麦克风触碰到皮带的话, 可能会发生测量失败的情况。



8. 第4关节

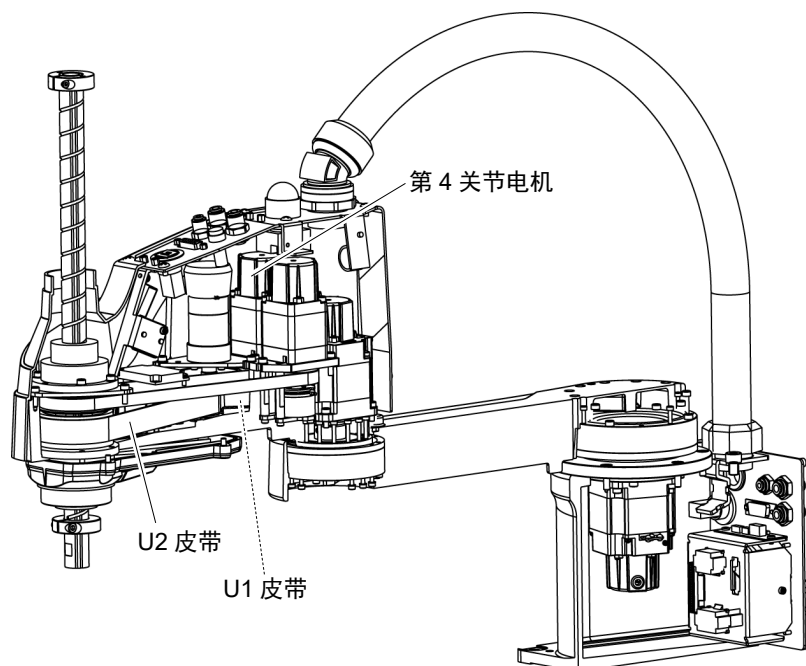


- 请勿在保持电源打开的状态下装卸电机连接器。通电状态下插拔电机连接器极为危险，可能导致严重的人身伤害，因为机器人可能发生异常动作，并且可能导致触电或机器人系统故障。
- 通过拔下电源插头来关闭机器人系统的电源。请务必将AC电源电缆连接到电源插头上，切勿直接连到工厂电源上。
- 请务必在关闭控制器与相关装置电源并拔出电源插头之后进行更换作业。如果在通电的状态下进行作业，则可能会导致触电或故障。



- 进行更换作业时，请注意勿向电机轴施加过大的冲击。否则可能会导致电机或编码器的使用寿命过短或损坏。
- 切勿拆卸电机与编码器。如果拆卸，则会发生错位等，无法再使用。

如果更换机器人的部件(电机，减速机，制动器，同步皮带，滚珠丝杠花键单元等)，电机保存的原点与控制器侧保存的原点之间则会产生偏差，无法进行正确的控制。因此，更换部件之后，需要进行原点调整(校准)，使这两个原点一致。使这两个原点位置一致的作业称之为“原点调整(校准)”。请参阅“13. 原点调整”进行原点调整。



8.1 更换第4关节电机

	名称		数量	备注
维护部件	AC伺服电机 100 W		1	LS3-B, LS6-B: 2201472
			1	LS6-B602S-V1: 2215864
使用工具	六角扳手	双面宽度: 2 mm	1	M4止动螺丝用
		双面宽度: 3 mm	1	M4螺丝用
	扭矩扳手		1	
	十字螺丝刀(1号)		1	圆头螺丝(小)
	剪钳		1	扎带切断用
	声波拉力计 拉力计		1	U1: 轴向力(张力) LS3-B: 39N (4.0 ± 0.5 kgf) LS6-B: 56N (5.7 ± 0.5 kgf)
	无伸缩性的绳(长度为800 mm左右)		1	皮带张紧用



注意

- 必须以适当的拉力安装皮带，否则可能会发生以下问题。

如果低于下限值: 皮带齿轮跳动(位置间隙)

如果超过上限值: 发生异常噪声或振动(震荡)和驱动部件寿命缩短



NOTE

LS3-B: 第3关节带有制动器, 以用于防止控制器电源关闭或MOTOR OFF时因夹具末端自重而导致的轴下降。

LS6-B: 第3和第4关节电机带有制动器, 以用于防止控制器电源关闭或MOTOR OFF时因夹具末端自重而导致的轴下降及旋转。

作业之前, 请参阅拆卸步骤, 事先将轴下降到下限位置。

拆卸
第4关节
电机

- (1) 开启控制器的电源。
- (2) 按下制动解除开关, 将轴下降到下限位置。确保留有足够的空间, 防止夹具末端碰撞外围装置等。

LS3-B: 第3关节带有制动解除开关。

按下制动解除开关时, 第3关节的制动器被解除。

按下制动解除开关期间, 请注意因夹具末端的重量而产生的轴下垂。

LS6-B: 第3关节和第4关节的制动解除开关通用。

按下制动解除开关时, 第3关节和第4关节各自的制动器同时被解除。

按下制动解除开关期间, 请注意因夹具末端的重量而产生的轴下垂或旋转。

- (3) 关闭控制器的电源。
- (4) 拆下机械臂顶部外罩。

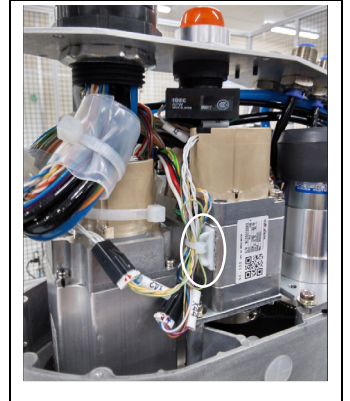
有关详细内容, 请参阅“3.1 机械臂顶部外罩”。

- (5) 剪断捆绑电缆的扎带。

此时请勿剪断将电缆固定到用户板上的扎带(管接头出口部分)。

仅LS6-B602S-V1

如右图所示，从电机上拆下安装座。



- (6) 断开连接器。

连接器: X241、X44 (按住连接器卡爪拔出。)

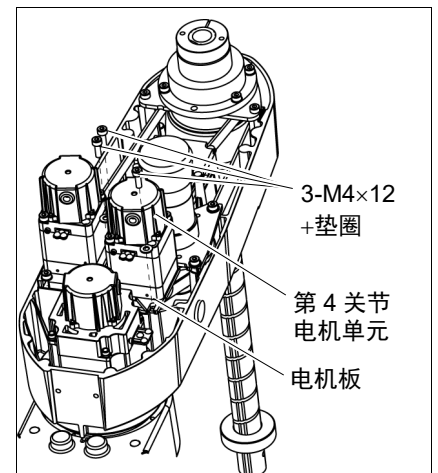
- (7) 拆下用户板。

有关详细内容，请参阅“3.5 用户板”。

- (8) 从第2机械臂上拆下第4关节电机单元。

拆下将第4关节电机固定在电机板上的螺栓，并拉出电机。

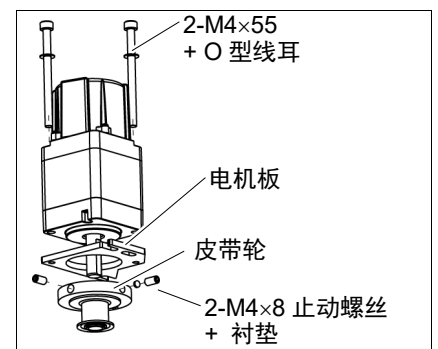
因为皮带放置在皮带轮周围，所以请略微倾斜电机单元后拉出。



- (9) 从第4关节电机上拆下皮带轮。

止动螺丝单侧带有黄铜衬垫。请勿弄丢衬垫。

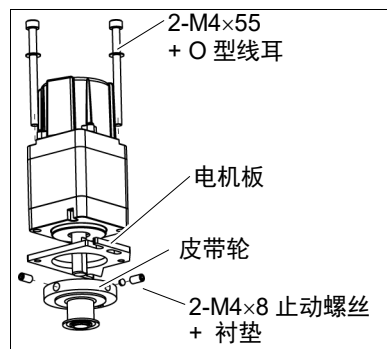
- (10) 从第4关节电机上拆下电机板。



安装
第4关节
电机

NOTE
☞ 紧固内六角螺栓时，请参阅“2.4 紧固内六角螺栓”。

- (1) 将电机板安装到第4关节电机上。
此时，电机电缆必须在板的凸状侧。



- (2) 将皮带轮安装至第4关节电机上。

确保皮带轮端面与电机轴端面相配合。

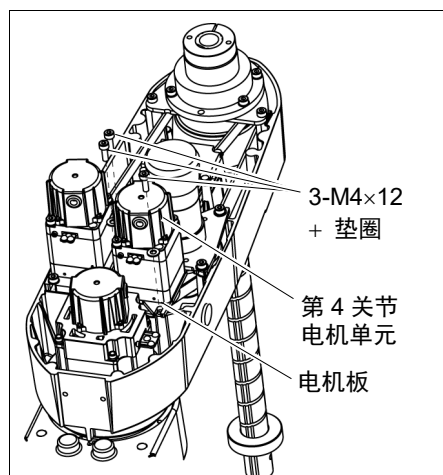
确保2个止动螺丝中的1个螺丝垂直于电机轴的平面。

在另一个螺丝上放置衬垫并固定到电机轴上，注意不要造成损伤。

然后紧固两个止动螺丝。

- (3) 将皮带轮挂在U1皮带上，同时将第4关节电机单元放在第2机械臂上面。

- (4) 将第4关节电机单元临时固定到第2机械臂上。



NOTE
☞

确保可用手移动电机单元并且拉动时不会倾斜。松开或紧固过度都不会给皮带施加适当的拉力。请确认皮带齿与皮带轮齿准确啮合。

- (5) 向U1皮带施加适当的拉力，然后固定第4关节电机单元。
 请将无伸缩性的绳等挂在第4关节电机单元的靠近安装板的部分上，
 利用推拉力计等进行拉伸，施加指定的拉力。

LS3-B:

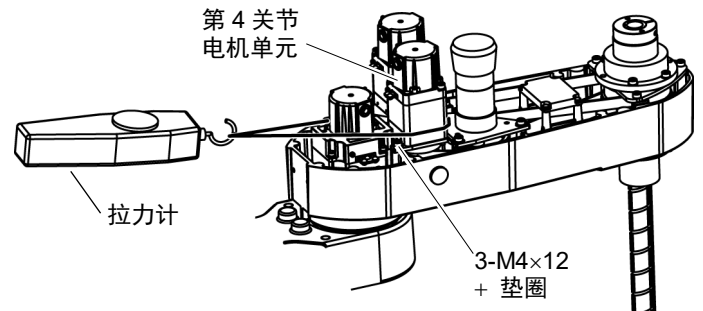
U1皮带拉力: 19.5N (2.0±0.5 kgf)

轴向力(张力): 39 N (4.0 ± 0.5 kgf)

LS6-B:

U1皮带拉力: 28N(2.8±0.5kgf)

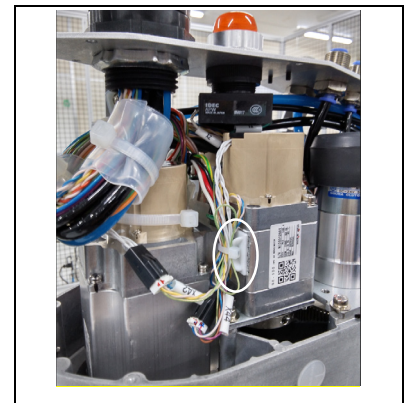
轴向力(张力): 56 N (5.7 ± 0.5 kgf)



要使用拉力计检查皮带拉力，请参阅“8.4 同步皮带拉力的检查 (U1, U2皮带)”。

仅LS6-B602S-V1

如右图所示，将安装座贴在第4关节电机上，然后用扎带固定电缆。



- (6) 接上连接器。
 连接器: X241, X44
- (7) 安装用户板。
 有关详细内容，请参阅“3.5 用户板”。
- (8) 使用扎带在拆卸步骤(5)中剪断扎带的原位置捆绑电缆。
 请注意不要强行弯曲电缆类等，以免向电缆施加负荷。
- (9) 安装机械臂顶部外罩。
 有关详细内容，请参阅“3.1 机械臂顶部外罩”。

- (10)操作EPSON RC+菜单 -[工具]-[机器人管理器]-[步进示教]，检查第4关节是否步进移动。

如果机器人在电机开启的时候振动，且检测到如下错误：

错误5041：在低功率状态下，出现电机扭矩输出故障。

错误4241：在低电量模式期间检测到超速。

或者在除第4关节以外的关节移动时，其他关节的连接器可能连接至第4关节电机。
检查连接器的连接。

- (11)调整第4关节原点。

有关原点调整的详细内容，请参阅“13. 原点调整”。

8.2 更换同步皮带

	名称		数量	备注
维护部件	U1皮带	宽 10 mm	1	LS3-B: 1554775
	U2皮带	宽 16 mm	1	LS3-B: 1554777
	U1皮带	宽 10 mm	1	LS6-B: 1612286
	U2皮带	宽 20 mm	1	LS6-B: 1763573
使用工具	六角扳手	双面宽度: 2.5 mm	1	M3螺丝用
		双面宽度: 3 mm	1	M4螺丝用
	十字螺丝刀(1号)		1	圆头螺丝(小)
	扭矩扳手		1	
	剪钳		1	扎带切断用
	拉力计 声波拉力计		1	LS3-B: 轴向力(张力) U1 : 39 N (4.0 ± 0.5 kgf) U2 : 69N (7.0 ± 0.5 kgf) LS6-B: 轴向力(张力) U1 : 56 N (5.7 ± 0.5kgf) U2 : 125 N (12.3 ± 0.5 kgf)
	无伸缩性的绳(长度为800 mm左右)		1	皮带张紧用



- 必须以适当的拉力安装皮带，否则可能会发生以下问题。

如果低于下限值: 皮带齿轮跳动(位置间隙)

如果超过上限值: 发生异常噪声或振动(震荡)和驱动部件寿命缩短



LS3-B:第3关节带有制动器,以用于防止控制器电源关闭或MOTOR OFF时因夹具末端自重而导致的轴下降。

LS6-B:第3和第4关节电机带有制动器,以用于防止控制器电源关闭或MOTOR OFF时因夹具末端自重而导致的轴下降及下降。

作业之前,请参阅拆卸步骤,事先将轴下降到下限位置。

8.2.1 U2皮带

U2皮带的拆卸

- (1) 开启控制器的电源。
- (2) 按下制动解除开关，将轴下降到下限位置。确保留有足够的空间，防止夹具末端碰撞外围装置等。

LS3-B: 第3关节带有制动器，以用于防止控制器电源关闭或MOTOR OFF时因夹具末端自重而导致的轴下降。

LS6-B: 第3关节第4关节的制动解除开关通用。

按下制动解除开关时，第3关节和第4关节各自的制动器同时被解除。

按下制动解除开关期间，请注意因夹具末端的重量而产生的轴下垂或旋转。

- (3) 关闭控制器的电源。
- (4) 拆下机械臂顶部外罩。

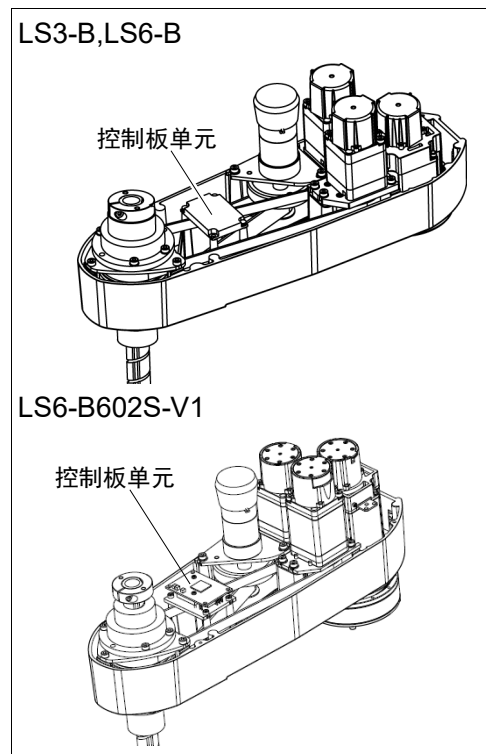
有关详细内容，请参阅“3.1 机械臂顶部外罩”。

- (5) 拆下控制板单元。

LS3-B: 3-M3×8 圆头螺丝 (小)

LS6-B: 4-M3×8 圆头螺丝 (小)

LS6-B602S-V1: 4-M3×10 内六角螺丝



- (6) 剪断捆绑电缆的扎带。

请勿剪断固定至用户板的电缆扎带。

- (7) 拆下以下连接器。

连接器: X33, X41, X51, X241 (按住连接器卡爪拔出。)

BR4 (仅LS6-B)

- (8) 拆下用户板。

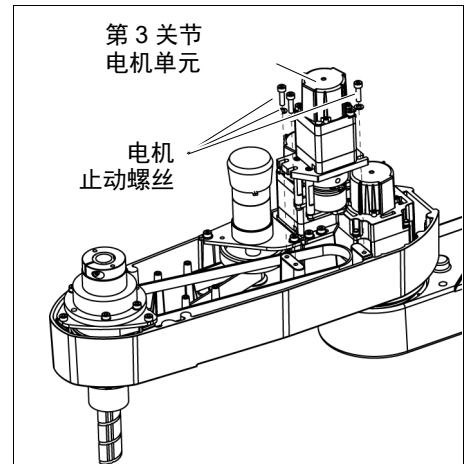
有关详细内容，请参阅“3.5 用户板”。

- (9) 拆下第3关节电机单元的固定螺丝，向上抽出电机单元。

电机止动螺丝

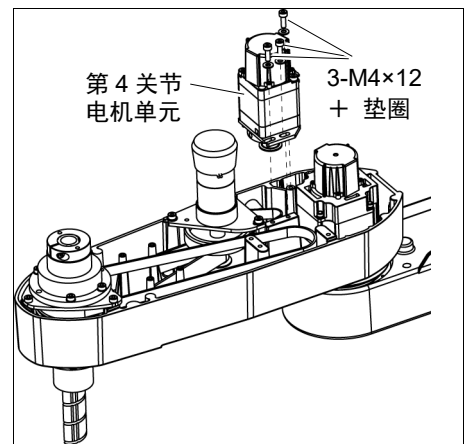
LS3-B, LS6-B: 3-M4×15+垫圈

LS6-B602S-V1: 3-M4×12+垫圈



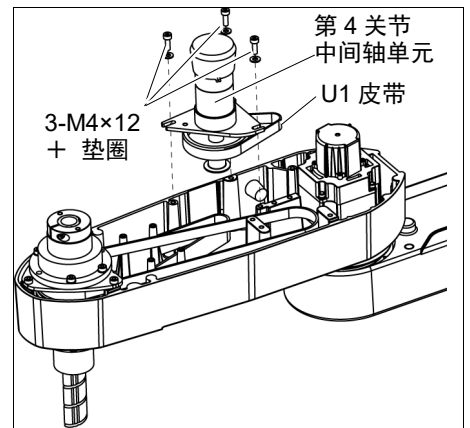
- (10) 拆下第4关节电机单元的固定螺丝，向上拉出电机单元。

皮带放置在皮带轮周围。如需拆卸第4关节电机，请略微倾斜电机，并向上拉动，避免接触皮带。



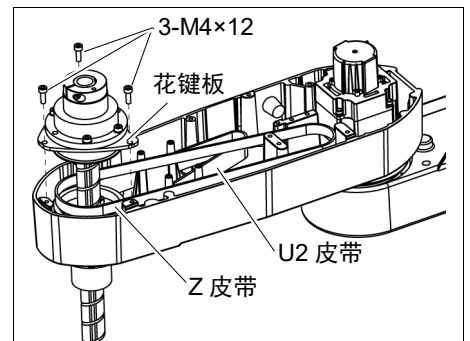
- (11) 拆下固定第4关节中间轴单元的螺丝。

拉出第4关节中间轴单元和U1皮带。




- (12) 拆下固定花键板的螺丝。

抬起花键板，并拉出Z皮带和U2皮带。

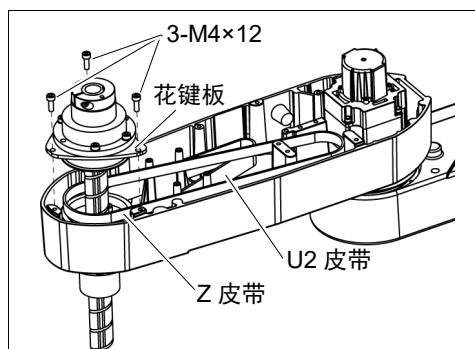


U2皮带的
安装

NOTE  紧固内六角螺栓时，请参阅“2.4 紧固内六角螺栓”。

- (1) 抬起花键板，插入新的U2皮带，然后将皮带齿挂在U3皮带轮上。

请确认皮带齿与皮带轮齿准确啮合。



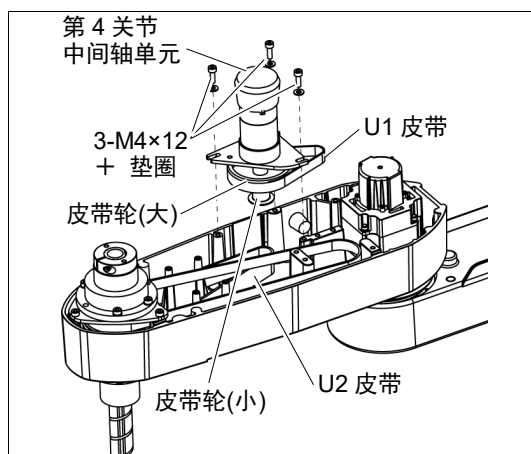
- (2) 抬起花键板，插入Z皮带，然后将皮带齿挂在Z2皮带轮上。

请确认皮带齿与皮带轮齿准确啮合。

- (3) 将花键板临时固定在第2机械臂上，并在上下数次移动轴之后进行固定。

- (4) 在将U1皮带挂在第4关节中间轴单元大皮带轮上的状态下，将第2机械臂内的U2皮带挂在小皮带轮上，并放置在第2机械臂的上面。

请确认皮带齿与皮带轮齿准确啮合。



- (5) 利用螺丝临时固定第4关节中间轴单元。

确保可用手移动单元并且拉动时不会倾斜。松开或紧固过度都不会给皮带施加适当的拉力。

- (6) 向U2皮带施加适当的拉力，然后固定第4关节中间轴单元。

请将无伸缩性的绳等挂在第4关节中间轴单元的靠近安装板的部分上，利用拉力计等进行拉伸，施加指定的拉力。

LS3-B:

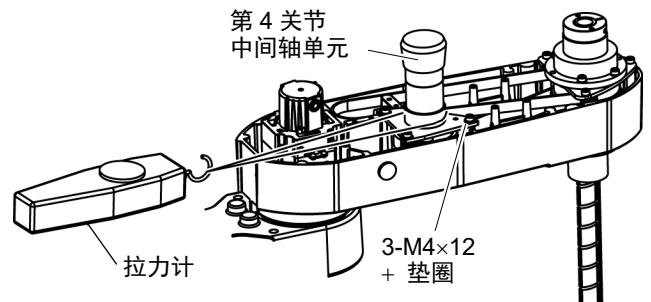
U2皮带拉力: 34.5N (3.5 ± 0.25 kgf)

轴向力(张力): 69N (7.0 ± 0.5 kgf)

LS6-B:

U2皮带拉力: 62.5N (6.3 ± 0.5 kgf)

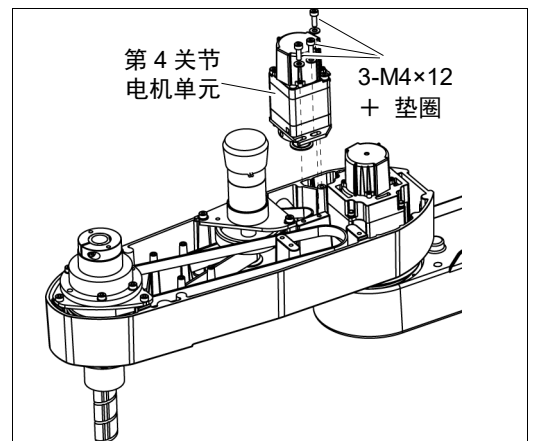
轴向力(张力): 125N (12.3 ± 0.5 kgf)



要使用拉力计检查皮带拉力，请参阅“8.4 同步皮带拉力的检查 (U1, U2皮带)”。

- (7) 将U1皮带挂在皮带轮上，同时将第4关节电机单元放在第2机械臂上面。

- (8) 将第4关节电机单元临时固定到第2机械臂上。



确保可用手移动电机单元并且拉动时不会倾斜。松开或紧固过度都不会给皮带施加适当的拉力。

(9) 向U1皮带施加适当的拉力，然后固定第4关节电机单元。

请将无伸缩性的绳等挂在第4关节电机单元的靠近安装板的部分上，利用拉力计等进行拉伸，施加指定的拉力。

LS3-B:

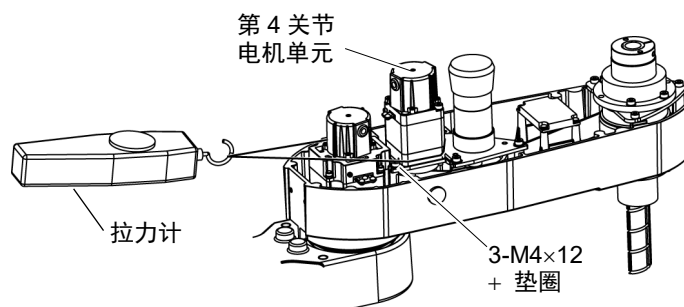
U1皮带拉力: 19.5N (2.0±0.5 kgf)

轴向力(张力): 39 N (4.0 ± 0.5 kgf)

LS6-B:

U1皮带拉力: 28N(2.8±0.5kgf)

轴向力(张力): 56 N (5.7 ± 0.5 kgf)



NOTE



要使用拉力计检查皮带拉力，请参阅“8.4 同步皮带拉力的检查 (U1, U2皮带)”。

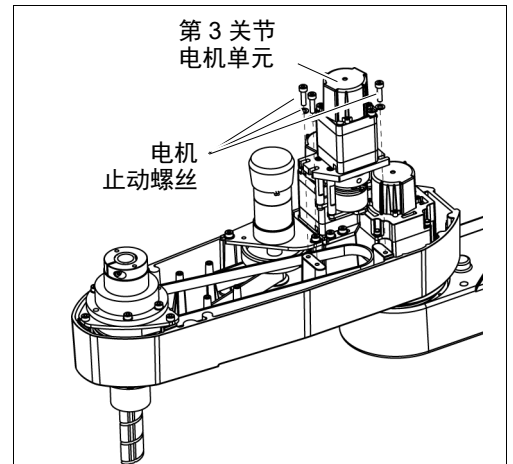
- (10) 将第3关节电机单元装回机械臂。

电机止动螺丝

LS3-B, LS6-B: 3-M4×15+垫圈

LS6-B602S-V1: 3-M4×12+垫圈

- (11) 将制动器电缆和过励磁电源穿过Z皮带。然后将Z皮带挂在Z1皮带轮与Z2皮带轮之间，使皮带齿与皮带轮齿恰好啮合。



- (12) 将第3关节电机单元临时固定到第2机械臂上。

NOTE



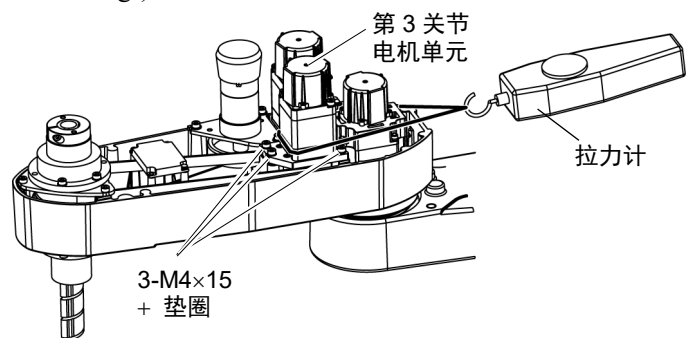
确保可用手移动电机单元并且拉动时不会倾斜。松开或紧固过度都不会给皮带施加适当的拉力。

- (13) 向Z皮带施加适当的拉力，然后固定第3关节电机单元。

请将无伸缩性的绳等挂在第3关节电机单元的靠近安装板的部分上，利用拉力计等进行拉伸，施加指定的拉力。

Z皮带拉力:34.5 N (3.5 ± 0.5 kgf)

轴向力(张力) :69 N (7.0 ± 0.5 kgf)



电机止动螺丝

LS3-B, LS6-B: 3-M4×15+垫圈

LS6-B602S-V1: 3-M4×12+垫圈

NOTE



要使用拉力计检查皮带拉力，请参阅“7.4 同步皮带拉力的检查 (Z皮带)”。

- (14) 拆下控制板单元。

有关详细内容，请参阅“11.3 控制板的更换”。

- (15) 连上以下连接器。

连接器: X33, X41, X51, X241

BR4 (仅LS6-B)

- (16) 安装用户板。

有关详细内容，请参阅“3.5 用户板”。

(17) 使用扎带在拆卸步骤(7)中剪断扎带的原位置捆绑电缆。

请注意不要强行弯曲电缆类等，以免向电缆施加负荷。

(18) 安装机械臂顶部外罩。

有关详细内容，请参阅“3.1 机械臂顶部外罩”。

(19) 操作EPSON RC+菜单 - [工具] - [机器人管理器] - [步进示教]，检查第3, 4关节是否步进移动。

如果机器人在电机开启的时候振动，且检测到如下错误：

错误5041: 在低功率状态下，出现电机扭矩输出故障。

错误4241: 在低电量模式期间检测到超速。

或者在除第3, 4关节以外的关节移动时，其他关节的连接器可能连接至第3, 4关节电机。检查连接器的连接。

(20) 调整第3, 4关节原点。

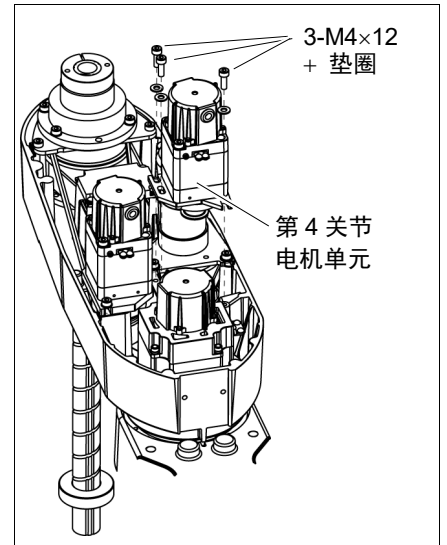
有关原点调整的详细内容，请参阅“13. 原点调整”。

8.2.2 U1皮带

U1皮带的
拆卸

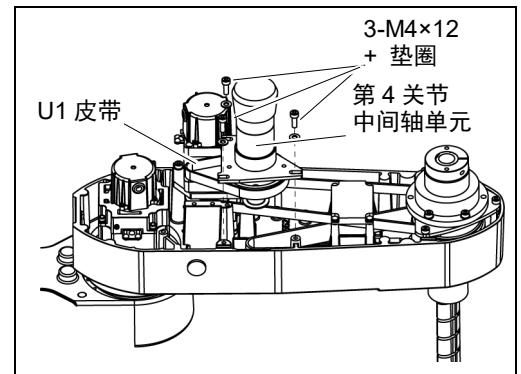
(1) 拆下第4关节电机单元。

请遵循“8.2.1 U2皮带”中的拆卸步骤。



(2) 拆下第4关节中间轴单元。

请遵循“8.2.1 U2皮带”中的拆卸步骤。



(3) 拆下U1皮带。

U1皮带的
安装

NOTE



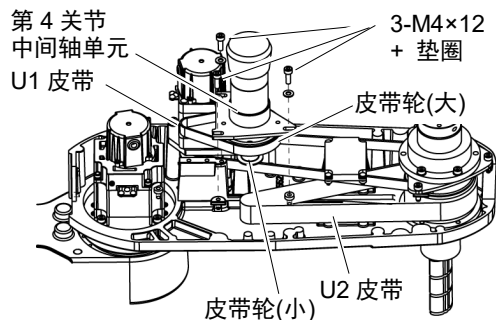
紧固内六角螺栓时，请参阅“2.4 紧固内六角螺栓”。

- (1) 在将U1皮带挂在第4关节中间轴单元大皮带轮上的状态下，将第2机械臂内的U2皮带挂在小皮带轮上，并放置在第2机械臂的上面。

NOTE



请确认皮带齿与皮带轮齿准确啮合。



- (2) 利用螺丝临时固定第4关节中间轴单元。

确保可用手移动电机单元并且拉动时不会倾斜。松开或紧固过度都不会给皮带施加适当的拉力。

- (3) 向U2皮带施加适当的拉力，然后固定第4关节中间轴单元。

请将无伸缩性的绳等挂在第4关节中间轴单元的靠近安装板的部分上，利用拉力计等进行拉伸，施加指定的拉力。

LS3-B:

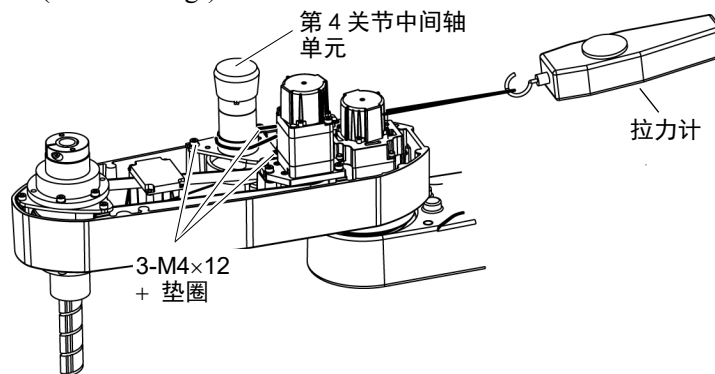
U2皮带拉力: 34.5 N (3.5 ± 0.25kgf)

轴向力(张力): 69N (7.0 ± 0.5 kgf)

LS6-B:

U2皮带拉力: 62.5N (6.3 ± 0.5kgf)

轴向力(张力): 125N (12.3 ± 0.5 kgf)



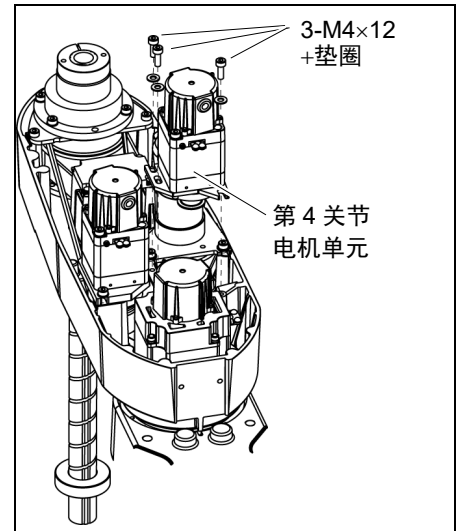
NOTE



要使用拉力计检查皮带拉力，请参阅“8.4 同步皮带拉力的检查 (U1, U2皮带)”。

- (4) 将第4关节电机单元临时固定到第2机械臂上。

确保可用手移动电机单元并且拉动时不会倾斜。松开或紧固过度都不会给皮带施加适当的拉力。



- (5) 向U1皮带施加适当的拉力，然后固定第4关节电机单元。

请将无伸缩性的绳等挂在第4关节电机单元的靠近安装板的部分上，利用推拉力计等进行拉伸，施加指定的拉力。

LS3-B:

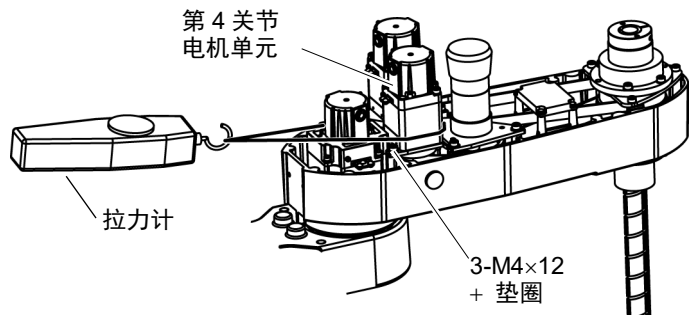
U1皮带拉力: 19.5N (2.0 ± 0.5 kgf)

轴向力(张力): 39 N (4.0 ± 0.5 kgf)

LS6-B:

U1皮带拉力: 28N (2.8 ± 0.5kgf)

轴向力(张力): 56 N (5.7 ± 0.5 kgf)



NOTE



要使用拉力计检查皮带拉力，请参阅“8.4 同步皮带拉力的检查 (U1, U2皮带)”。

- (6) 接上连接器。
连接器: X241、X41
- (7) 使用扎带在拆卸步骤(5)中剪断扎带的原位置捆绑电缆。
- (8) 安装用户板。
有关详细内容，请参阅“3.5 用户板”。
- (9) 安装机械臂顶部外罩。
有关详细内容，请参阅“3.1 机械臂顶部外罩”。

- (10) 操作EPSON RC+菜单 - [工具] - [机器人管理器] - [步进示教]，检查第4关节是否步进移动。

如果机器人在电机开启的时候振动，且检测到如下错误：

错误5041：在低功率状态下，出现电机扭矩输出故障。

错误4241：在低电量模式期间检测到超速。

或者在除第4关节以外的关节移动时，其他关节的连接器可能连接至第4关节电机。检查连接器的连接。

- (11) 调整第4关节原点。

有关详细内容，请参阅“13. 原点调整”。

8.3 更换制动器(仅限LS6-B)

	名称	数量	备注
维护部件	电磁制动器	1	1750573
使用工具	六角扳手	双面宽度: 1.5 mm	M3止动螺丝用
		双面宽度: 2 mm	M2.5螺丝用
	剪钳	1	扎带切断用
使用材料	扎带	1	

NOTE



LS6-B:第3和第4关节电机带有制动器，以用于防止控制器电源关闭或MOTOR OFF时因夹具末端自重而导致的轴下降及旋转。

作业之前，请参阅拆卸步骤，事先将轴下降到下限位置。

第4关节
制动器的
拆卸

- (1) 开启控制器的电源。
- (2) 按下制动解除开关，将轴下降到下限位置。确保留有足够的空间，防止夹具末端碰撞外围装置等。

LS6-B: 第3关节和第4关节的制动解除开关通用。按下制动解除开关时，第3关节和第4关节各自的制动器同时被解除。

按下制动解除开关期间，请注意因夹具末端的重量而产生的轴下垂或旋转。

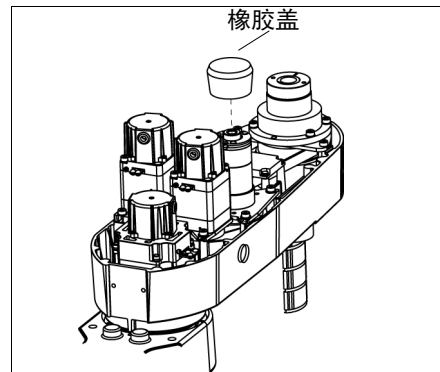
- (3) 关闭控制器的电源。
- (4) 拆下机械臂顶部外罩。

有关详细内容，请参阅“3.1 机械臂顶部外罩”。

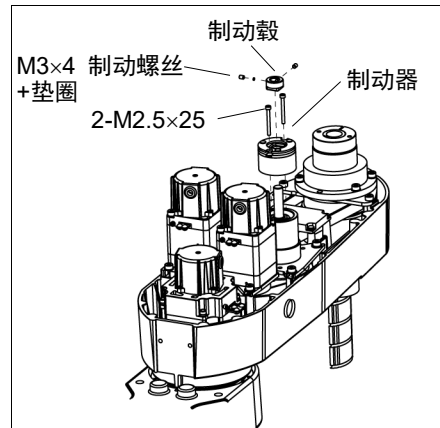
- (5) 断开连接器的连接。

连接器: BR4

- (6) 剪断固定制动器电缆的扎带。
- (7) 拆下橡胶盖。



- (8) 拆下制动毂。
- (9) 拆下制动器。




NOTE

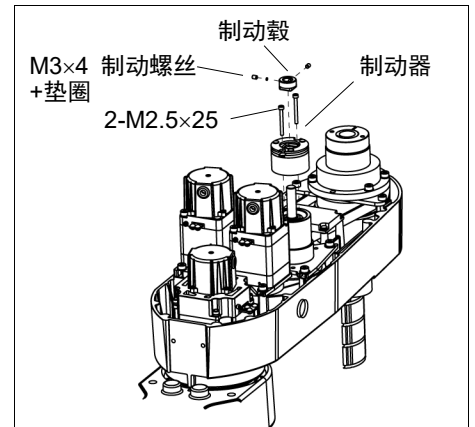



第4关节 制动器的 安装

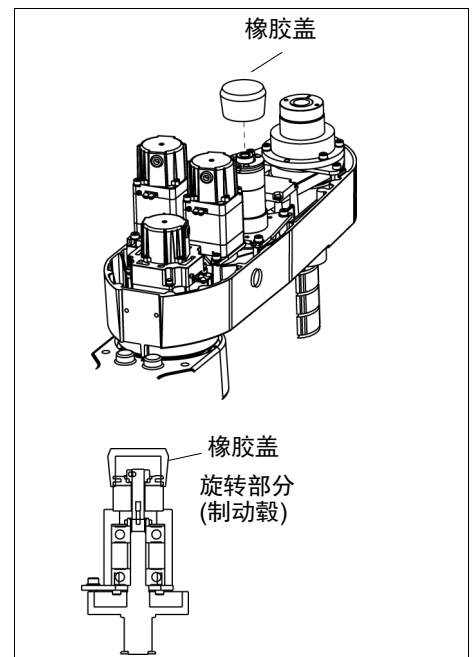
NOTE

 紧固内六角螺栓时，请参阅“2.4 紧固内六角螺栓”。

- (1) 将制动器安装到第4关节中间轴单元上。
- (2) 将制动毂安装到第4关节中间轴单元上。



- (3) 安装橡胶盖。
- NOTE
 橡胶盖安装至制动器的电缆靠前部分。请注意，如果电缆装入橡胶盖里面，可能会断线。



- (4) 连上连接器。

连接器: BR4

- (5) 在拆卸步骤(6)中剪断的扎带原位置使用扎带重新捆扎电缆。

请注意不要强行弯曲电缆类等，以免向电缆施加负荷。

- (6) 安装机械臂顶部外罩。

有关详细内容，请参阅“3.1 机械臂顶部外罩”。

8.4 检查同步皮带拉力 (U1, U2皮带)

	名称	数量	备注
使用工具	声波拉力计	1	关于拉力计使用和测量方法的详细内容, 请参阅拉力计的说明手册。

第4关节
皮带拉力的
检查

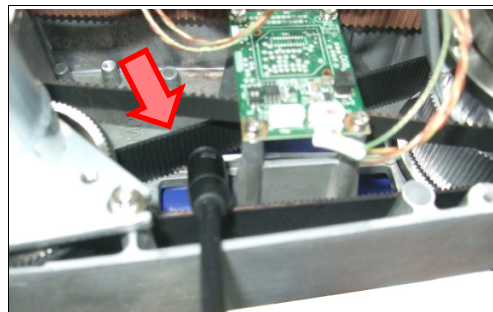
(1) 在声波拉力计中输入适当的设定值。

	皮带	单位质量M [g/ (1 mm宽度 ×1 m长度)]	宽度W [mm]	跨度S [mm]
LS3-B	U1皮带	1.3	10	45
	U2皮带	1.3	16	92
LS6-B	U1皮带	1.3	10	55
	U2皮带	2.6	20	169

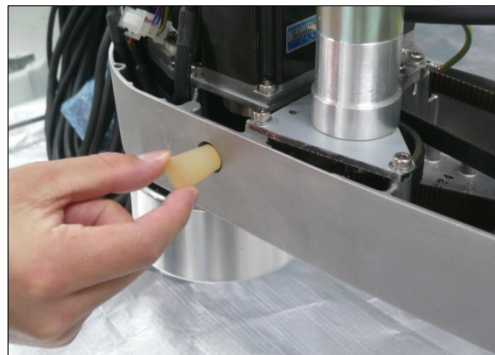
(2) 拉动U2皮带并测量拉力。



NOTE
如果在测量期间麦克风触碰到皮带的话, 可能会发生测量失败的情况。



(3) 从第2机械臂的孔中拆下橡胶塞。

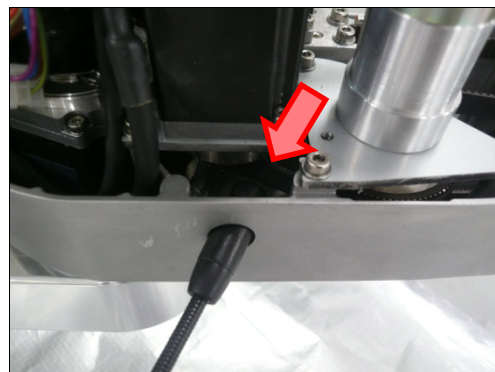


(4) 拉动U1皮带并测量拉力。



NOTE
对于LS6-B, 将拉力计的麦克风插入机械臂的孔中测量拉力。

如果在测量期间麦克风触碰到皮带的话, 可能会发生测量失败的情况。



9. 波纹管套

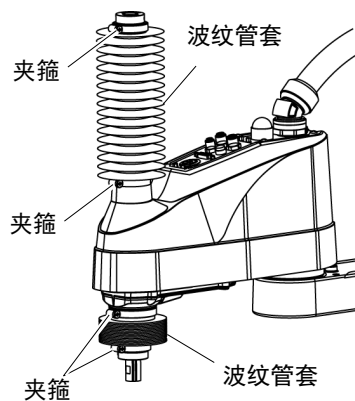
NOTE LS3-B401C的波纹管套，一套1个。上波纹管套和下波纹管套形状相同。



LS6-B*02C的波纹管套，一套2个。上波纹管套和下波纹管套形状不同。

更换波纹管套会伴随产生大量的灰尘。请在无尘室的前室等外屋进行更换作业，或在事先采取防尘措施之后进行更换。

	名称	数量	备注
维护部件	波纹管套	1	LS3-B401C: 1513008 LS6-B*02C: 1639708
使用工具	十字螺丝刀	1	夹箍拆卸用



拆卸波纹管套

- (1) 拆下接到夹具末端的配线及配管。
- (2) 拆下夹具末端。
- (3) 开启控制器的电源。将电机设为非励磁(MOTOR OFF)状态。
- (4) 松开波纹管套上下的固定夹箍。
- (5) 从轴上拔出波纹管套和固定夹箍。

安装波纹管套

- (1) 安装上波纹管套时，将轴下降到下限位置。
安装下波纹管套时，将轴上升到上限位置。

在按住外罩上部的制动解除开关的同时，使轴上下移动。
确保留有足够的空间，防止夹具末端碰撞外围装置等。

LS3-B: 第3关节带有制动器，以用于防止控制器电源关闭或MOTOR OFF时因夹具末端自重而导致的轴下降。

LS6-B: 第3关节和第4关节的制动解除开关通用。

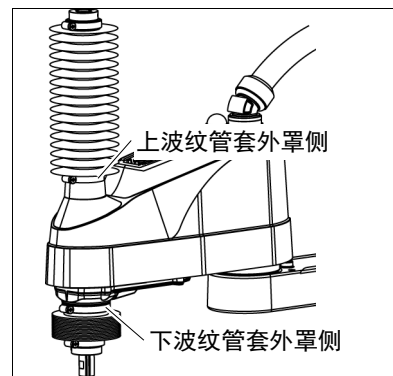
按下制动解除开关时，第3关节和第4关节各自的制动器同时被解除。
按下制动解除开关期间，请注意因夹具末端的重量而产生的轴下垂或旋转。

- (2) 从波纹管套安装部分直径较大的一方开始通向轴。

- (3) 固定波纹管套的外罩侧。

波纹管套有两个安装部分。
直径较大的安装部分装到外罩侧。
直径较小的安装部分装到轴的端面。
装入波纹管套的安装部分，直至端部碰到外罩的圆柱部分。

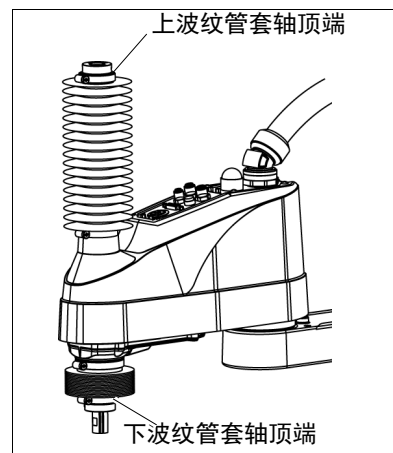
利用夹箍进行固定。



- (4) 固定波纹管套的轴边缘侧。

将波纹管套安装部分套在轴边缘的轴承外壳(黑色)上。

利用夹箍进行固定。




- (5) 完成波纹管套的安装后，轴上下移动且第4关节旋转时，确认波纹管套平滑地进行伸缩并且不会施加过大的力。

- (6) 关闭控制器与外围装置的电源。

- (7) 安装夹具末端。

- (8) 进行夹具末端的配线及配管。

10. 更换滚珠丝杠花键单元

 警告	<ul style="list-style-type: none"> ■ 请勿在保持电源打开的状态下装卸电机连接器。通电状态下插拔电机连接器极为危险，可能导致严重的人身伤害，因为机器人可能发生异常动作，并且可能导致触电或机器人系统故障。 ■ 通过拔下电源插头来关闭机器人系统的电源。请务必将AC电源电缆连接到电源插头上，切勿直接连到工厂电源上。 ■ 请务必在关闭控制器与相关装置电源并拔出电源插头之后进行更换作业。如果在通电状态下作业，可能会导致触电或机器人系统故障。
--	---

NOTE



如果更换机器人的部件(电机, 减速机, 制动器, 同步皮带, 滚珠丝杠花键单元等), 电机保存的原点与控制器侧保存的原点之间则会产生偏差, 无法进行正确的控制。

因此, 更换部件之后, 需要进行原点调整(校准), 使这两个原点一致。

使这两个原点位置一致的作业称之为“原点调整(校准)”。

请参阅“13. 原点调整”进行原点调整。

	名称	数量	备注
维护部件	滚珠丝杠花键单元	1	各型号(参阅“14. 维护部件表”)
润滑脂	滚珠丝杠花键单元用(AFB润滑脂)	适量	
使用工具	六角扳手 (双面宽度: 3 mm)	1	M4螺丝用
	扭矩扳手	1	
	剪钳	1	扎带切断用
	十字螺丝刀	1	仅用于洁净型规格
	声波拉力计 拉力计	1	轴向力(张力) LS3B: Z : 69 N (7.0 ± 0.5kgf) U1 : 39 N (4.0 ± 0.5 kgf) U2 : 69N (7.0 ± 0.5 kgf) LS6B: Z : 69 N (7.0 ± 0.5kgf) U1 : 56 N (5.7 ± 0.5kgf) U2 : 125 N (12.3 ± 0.5 kgf)
	无伸缩性的绳(长度为1000 mm左右)	1	皮带张紧用
	抹布	1	润滑脂擦拭用(花键轴)
使用材料	扎带	-	

NOTE



LS3-B:第3关节带有制动器, 以用于防止控制器电源关闭或MOTOR OFF时因夹具末端自重而导致的轴下降。

LS6-B:第3和第4关节电机带有制动器, 以用于防止控制器电源关闭或MOTOR OFF时因夹具末端自重而导致的轴下降及旋转。

作业之前, 请参阅拆卸步骤(1)~(3), 事先将轴下降到下限位置。

拆卸滚珠丝杠花键单元

- (1) 开启控制器的电源。
- (2) 按下制动解除开关，将轴下降到下限位置。确保留有足够的空间，防止夹具末端碰撞外围装置等。

LS3-B: 第3关节带有制动器，以用于防止控制器电源关闭或MOTOR OFF时因夹具末端自重而导致的轴下降。

LS6-B: 第3关节和第4关节的制动解除开关通用。

按下制动解除开关时，第3关节和第4关节各自的制动器同时被解除。

按下制动解除开关期间，请注意因夹具末端的重量而产生的轴下垂或旋转。

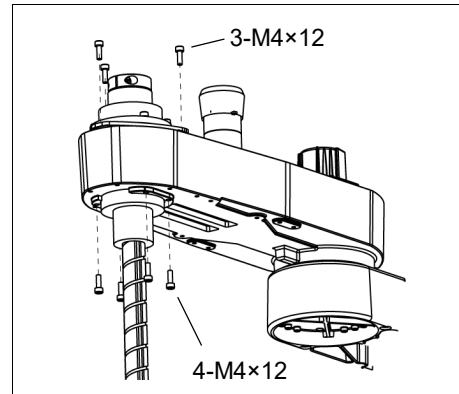
- (3) 关闭控制器的电源。
- (4) 拆下夹具末端与接到夹具末端的配线及配管。
- (5) 此步骤仅适用于洁净型规格。拆下波纹管套。
有关详细内容，请参阅“9. 波纹管套”。
- (6) 拆下机械臂顶部外罩与机械臂底部外罩。
有关详细内容，请参阅“3. 外罩”。
- (7) 拆下以下部件。

第3关节电机单元 第4关节电机单元 第4关节中间皮带轮
U1皮带 U2皮带 Z皮带

有关详细内容，请参阅“8.2 同步皮带的更换”中的U2皮带拆卸步骤。

- (8) 拆下3个固定花键板的螺丝。

- (9) 拆下4个固定花键螺母的螺丝。




- (10) 从第2机械臂上面方向拔出以下部件。

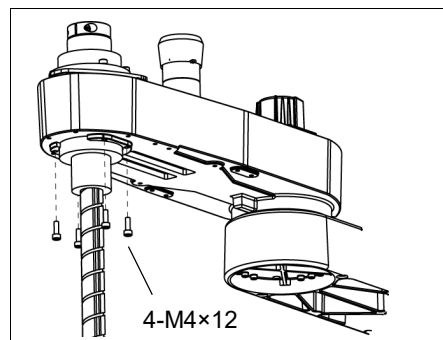
滚珠丝杠花键单元 Z皮带 U2皮带

安装滚珠丝杠花键单元

NOTE

 紧固内六角螺栓时，请参阅“2.4 紧固内六角螺栓”。

- (1) 将新的滚珠丝杠花键单元插入到第2机械臂中。
- (2) 从第2机械臂的下侧固定花键螺母。



- (3) 安装以下部件。
 - 第3关节电机单元 第4关节电机单元 第4关节中间皮带轮
 - U1皮带 U2皮带 Z皮带
 有关详细内容，请参阅“8.2 同步皮带的更换”中的U2皮带安装步骤。
- (4) 安装机械臂顶部外罩与机械臂底部外罩。
 - 有关详细内容，请参阅“3. 外罩”。
- (5) 向轴加注润滑脂。
 - 有关详细内容，请参阅“2.3 润滑脂加注”。
- (6) 为洁净型规格时，安装波纹管套。
 - 有关详细内容，请参阅“9. 波纹管套”。
- (7) 安装夹具末端，配线，配管。
- (8) 调整第3关节与第4关节的原点。
 - 有关详细内容，请参阅“13. 原点调整”。

11. 电路板



- 请勿在保持电源打开的状态下装卸电机连接器。通电状态下插拔电机连接器极为危险，可能导致严重的人身伤害，因为机器人可能发生异常动作，并且可能导致触电和/或机器人系统故障。
- 通过拔下电源插头来关闭机器人系统的电源。请务必将AC电源电缆连接到电源插头上，切勿直接连到工厂电源上。
- 请务必在关闭控制器与相关装置电源并拔出电源插头之后进行更换作业。如果在通电状态下作业，可能会导致触电或机器人系统故障。

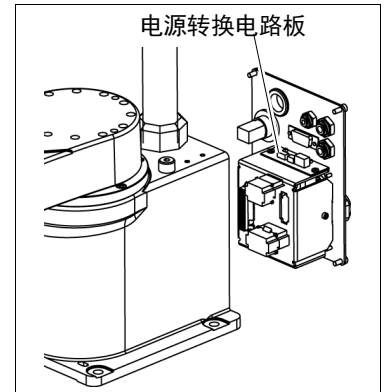
	名称	数量	备注
维护部件	电源转换电路板	1	2196970
	控制板	1	LS3-B, LS6-B: 2198655
		1	LS6-B602S-V1: 2196966
使用工具	剪钳	1	扎带切断用
	十字螺丝刀(1号)	1	
使用材料	扎带	1	电缆固定用

11.1 更换电源转换电路板

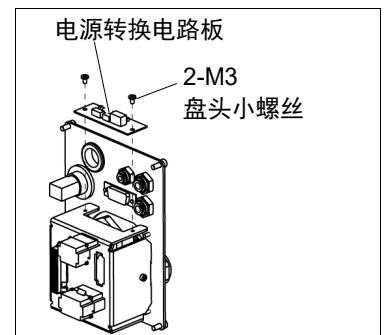
在机器人底座内部安装的电路板，此电路板板供电于电机的编码器。如果损坏电路板将无法操作机器人。

拆卸电源转换电路板

- (1) 关闭控制器的电源。
- (2) 拆下连接器板。
有关详细内容，请参阅“3.3 连接器板”。
- (3) 拆下连接至电源转换电路板的连接器。
连接器: CV11, CV12, CV13

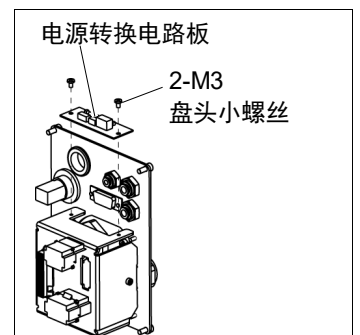


- (4) 将电源转换电路板从电缆固定用面板拆下。
盘头小螺丝: 2-M3 (十字螺丝刀)



安装电源转换电路板

- (1) 将电源转换电路板固定至电缆固定用面板。
盘头小螺丝: (2-M3)



- (2) 连接器连接至电源转换电路板。
连接器: CV11, CV12, CV13
- (3) 安装连接器板。
有关详细内容，请参阅“3.3 连接器板”。
- (4) 开启控制器的电源。
- (5) 检查所有关节是否发生错误。

11.2 更换控制板

拆卸控制板

- (1) 关闭控制器的电源。
- (2) 拆下机械臂顶部外罩。
有关详细内容，请参阅“3.1 机械臂顶部外罩”。
- (3) 断开连接器。

连接器: X51

- (4) 拆下控制板。

LS3-B: 3-M3×8 圆头螺丝 (小)

LS6-B: 4-M3×8 圆头螺丝 (小)

LS6-B602S-V1: 2-M2×16 圆头螺丝 (小)

安装控制板

- (1) 安装新的控制板。
请勿弄错方向。
(用连接器的位置来确认电路板的方向。)

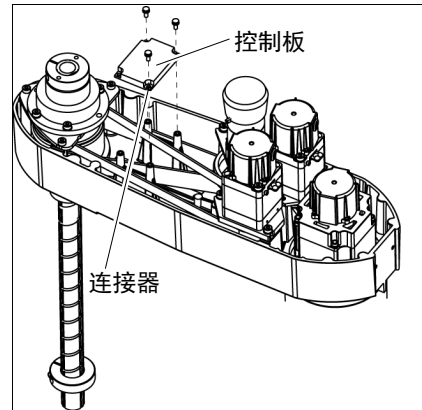
- (2) 连上连接器。

连接器: X51


- (3) 安装机械臂顶部外罩。

有关详细内容，请参阅“3.1 机械臂顶部外罩”。

- (4) 开启控制器的电源。



12. LED指示灯

 警告	<ul style="list-style-type: none"> ■ 请勿在保持电源打开的状态下装卸电机连接器。通电状态下插拔电机连接器极为危险，可能导致严重的人身伤害，因为机器人可能发生异常动作，并且可能导致触电和/或机器人系统故障。 ■ 通过拔下电源插头来关闭机器人系统的电源。请务必将AC电源电缆连接到电源插头上，切勿直接连到工厂电源上。 ■ 请务必在关闭控制器与相关装置电源并拔出电源插头之后进行更换作业。如果在通电的状态下进行作业，则可能会导致触电或故障。
--	--

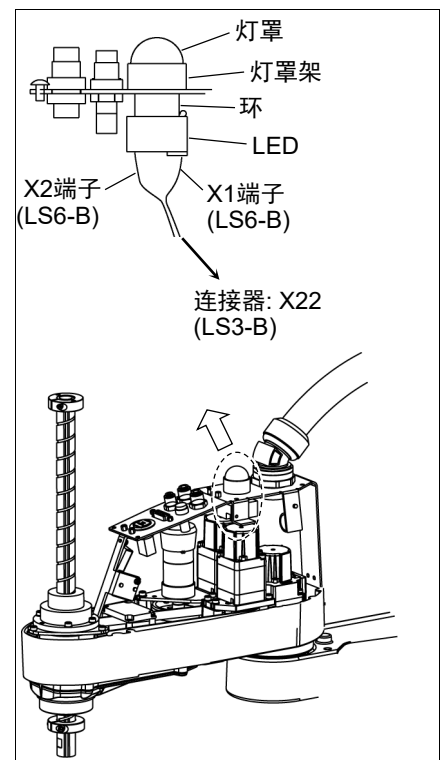
	名称	数量	备注
维护部件	LED指示灯	1	LS3-B: 2198273 LS6-B: 2077258
使用工具	十字螺丝刀	1	配线拆卸
	剪钳	1	
使用材料	扎带	1	

拆卸

LED指示灯

- (1) 拆下机械臂顶部外罩。
有关详细内容，请参阅“3.1 机械臂顶部外罩”。
- (2) 拆下用户板。
有关详细内容，请参阅“3.5 用户板”。
- (3) LS3-B:
断开连接至LED指示灯的连接器。
连接器: X22

LS6-B:
拆下连接到LED主体上的X1, X2端子。
- (4) 逆时针旋转拆下灯罩。
然后，逆时针旋转拆下灯罩架。
- (5) 从用户板上拆下LED主体与环。



安装
LED指示灯

- (1) LS3-B:
将连接器连接至LED指示灯。
连接器: X22

LS6-B:
将X1, X2端子连接到LED主体上。
连接时请确保与LED主体的端子编号一致。
- (2) 将用户板夹在环与灯罩架之间, 然后将LED主体固定在外罩上。
- (3) 安装灯罩。
- (4) 安装用户板。
有关详细内容, 请参阅“3.5 用户板”。
- (5) 安装机械臂顶部外罩。
有关详细内容, 请参阅“3.1 机械臂顶部外罩”。

13. 原点调整

13.1 关于原点调整

如果更换机器人的部件(电机, 减速机, 同步皮带等), 电机侧保存的原点与控制器侧保存的原点之间则会产生偏差, 无法进行正确的定位。

因此, 更换部件之后, 需要进行原点调整(校准), 使这两个原点一致。

使这两个原点位置一致的作业称之为“原点调整(校准)”。这与示教*不同。

*: “示教”是指在控制器上对机器人动作区域内任意设定的坐标点(含姿势)进行示教的作业。



- 为了确保安全, 请务必对机器人系统安装安全护板。
有关安全护板的详细信息, 请参阅“EPSON RC+ User's Guide”中的“2. 安全”章节的“2.4 安装及设计注意事项”。
- 操作机器人系统之前, 请确认安全护板内侧没有人。不过, 即使安全护板内有人, 也可以在示教操作模式下操作机器人系统。
虽然动作始终处于受限状态(低速, 低功率), 这样可确保作业人员的安全。但在机器人进行意想不到的动作时, 也可能会造成严重的安全问题, 非常危险。

关于命令输入

原点调整用到命令窗口, 还包括命令输入步骤。要使用命令窗口时, 选择EPSON RC+ 菜单[工具]-[命令窗口]。

另外, 原点调整步骤省略了命令窗口的介绍。

关于步进动作

原点调整用到机器人管理器的[步进示教]面板, 还包括进行步进动作等步骤。要使用[步进示教]面板时, 选择EPSON RC+ 菜单[工具]-[机器人管理器], 然后选择[步进示教]面板。

另外, 原点调整步骤也以[步进示教]为向导, 省略了本面板的说明。

13.2 原点调整步骤

EPSON RC+配备有用于进行原点调整的向导。

下面说明使用EPSON RC+校准向导进行原点调整的方法。

各关节的原点调整方法通用(部分除外)。

下面以第1关节为例进行说明。对于需要进行原点调整的关节，请参阅示例进行同样的作业。

需对机器人的作业点进行坐标计算时，第2关节的精度是非常重要的。关于第2关节的原点调整，执行“利用右手腕 / 左手腕法则进行原点调整”中的步骤。有关详细内容，请参阅“13.3 第2关节的正确原点调整”。

第4关节与第3关节请同时进行。从机器人结构上讲，不能进行仅限于第4关节的原点调整。

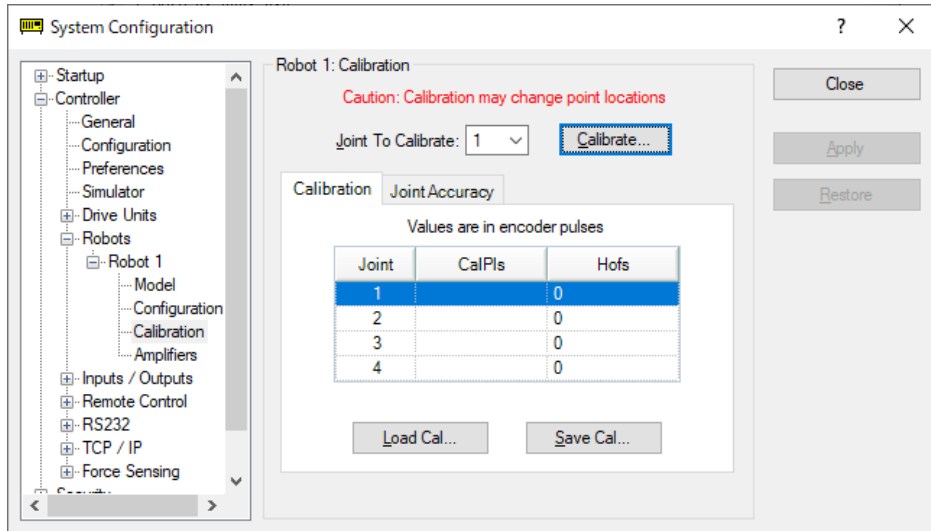


更换电机之后等发生Err9716或5016(绝对编码器电源故障。更换一个新的电池。检查机器人内部接线时，请进行“13.4 不使用向导的原点调整”中的“3.编码器初始化”的程序，然后启动校正向导。

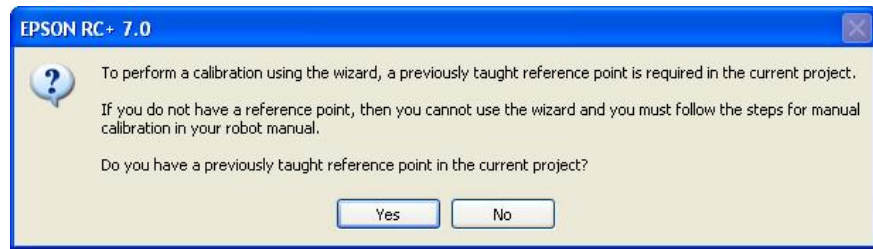
为便于进行原点调整，需要在项目内示教参考点(易于确认精度的点)。

(1) 开始校准向导。

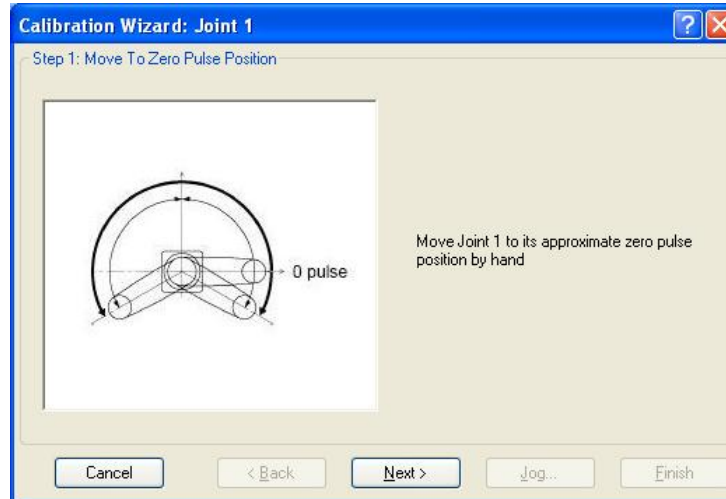
- i. 选择EPSON RC+ 7.0菜单-[设置]显示[设置控制器]对话框。
- ii. 选择[机器人]-[机器人**]显示[校准]。
- iii. 选择关节编号，然后单击<校准>按钮。



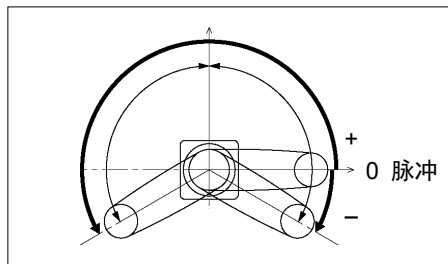
(2) 确认警告信息，然后单击<Yes>按钮。



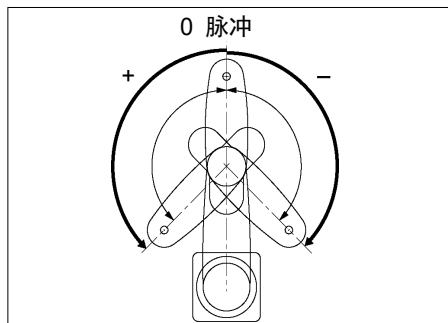
(3) 根据指示，手动将要进行校准的关节移动到0脉冲附近。完成移动之后，单击<Next>按钮。



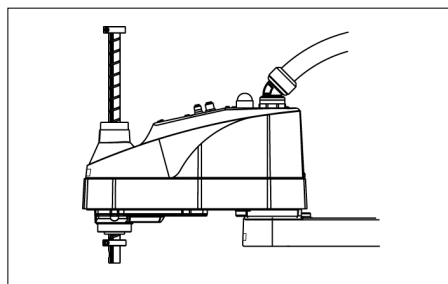
第1关节的0脉冲位置:
与机器人坐标系的X坐标轴
重叠的位置



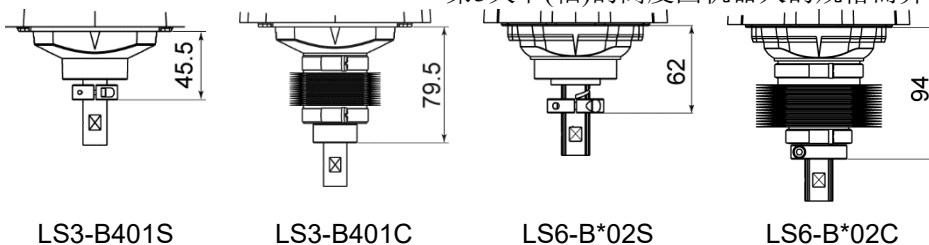
第2关节的0脉冲位置:
第2机械臂垂直于第1机械臂
的位置
(第1关节朝向任何方向都是
如此。)



第3关节的0脉冲位置:
动作区域的上限位置



第3关节(轴)的高度因机器人的规格而异。



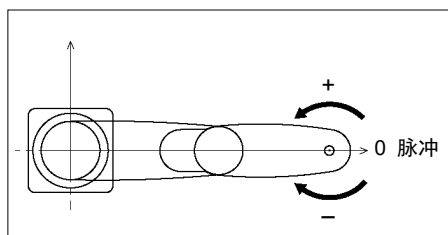
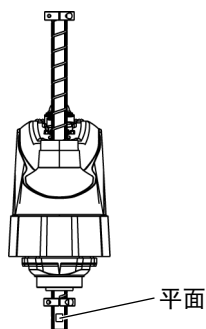
LS3-B401S

LS3-B401C

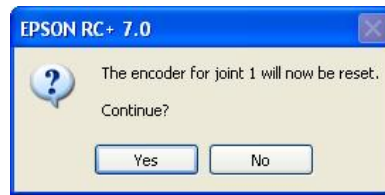
LS6-B*02S

LS6-B*02C

第4关节的0脉冲位置:
轴的平面朝向第2机械臂顶端
方向的位置



- (4) 单击<Yes>按钮重置编码器。



- (5) 重新启动控制器(机器人)。

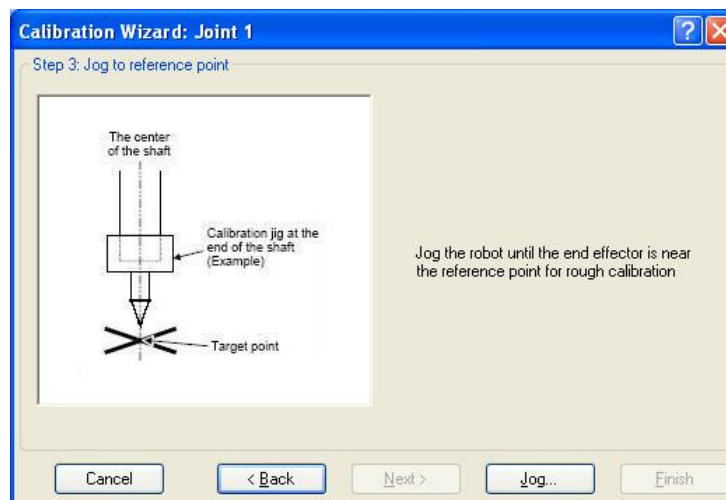


* 重新启动之后，显示自动消失。

- (6) 选择原点调整使用的参考点，然后单击<Next>按钮。



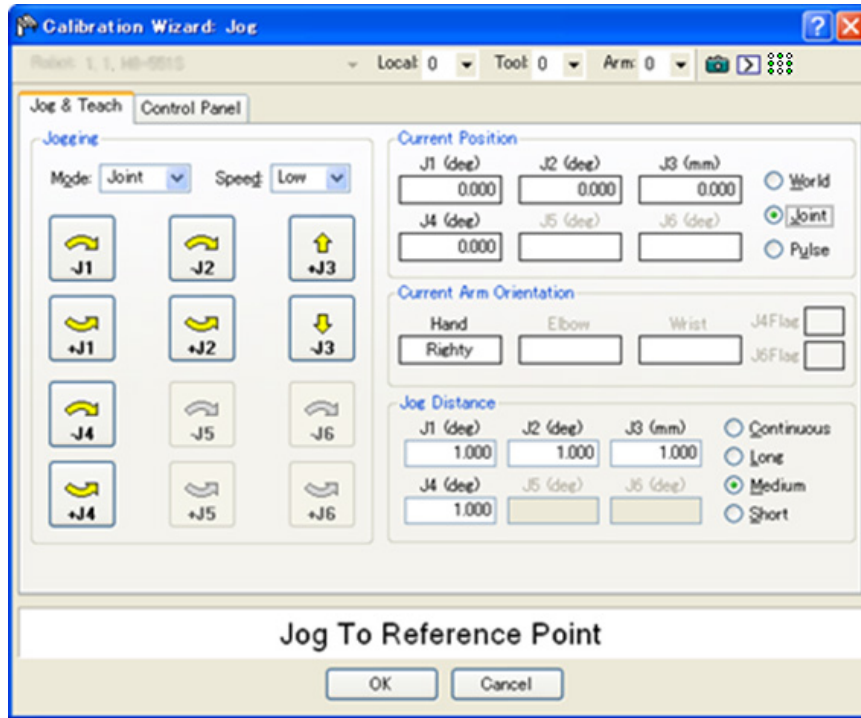
- (7) 单击<Jog...>按钮显示[Jog & Teach]对话框。



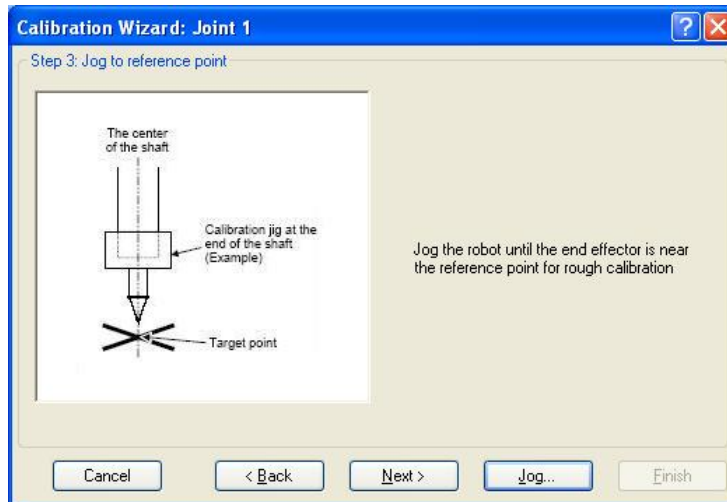
- (8) 进行步进动作，将夹具末端约移动到[Jog & Teach]对话框中的参照点，以进行粗略校准。然后单击<OK>按钮。
动作之前请打开[Control Panel]，单击<Motor ON>按钮。

NOTE
☞

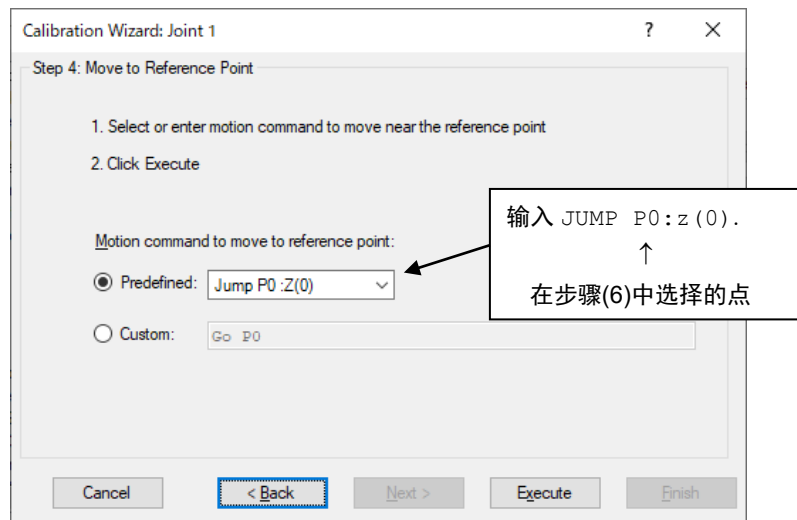
从零脉冲位置移动夹具末端到参照点，以通过步进动作进行粗略校准。如果步进动作未移动夹具末端，可能出现偏移。



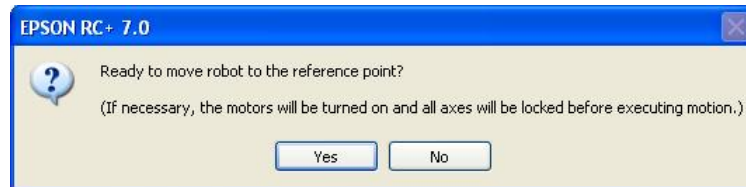
- (9) 单击<Next>按钮。



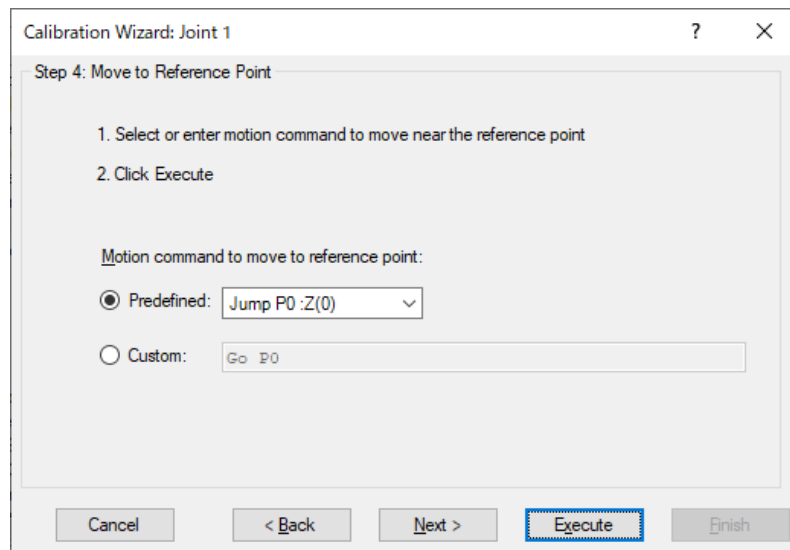
(10) 移动到参考点。单击<Execute>按钮。



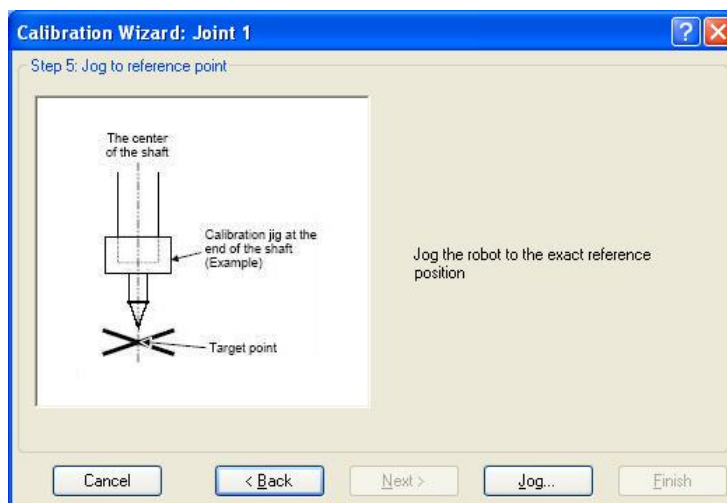
(11) 确认信息，然后单击<Yes>按钮。



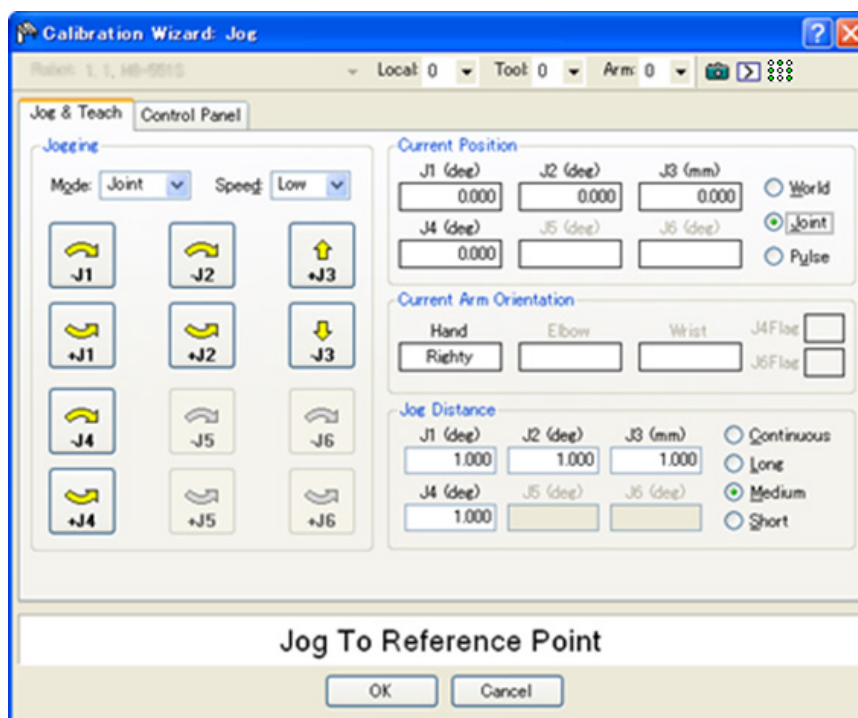
(12) 完成到参考点的移动之后，单击<Next>按钮。



(13) 以步进方式移动到正确的参考位置。

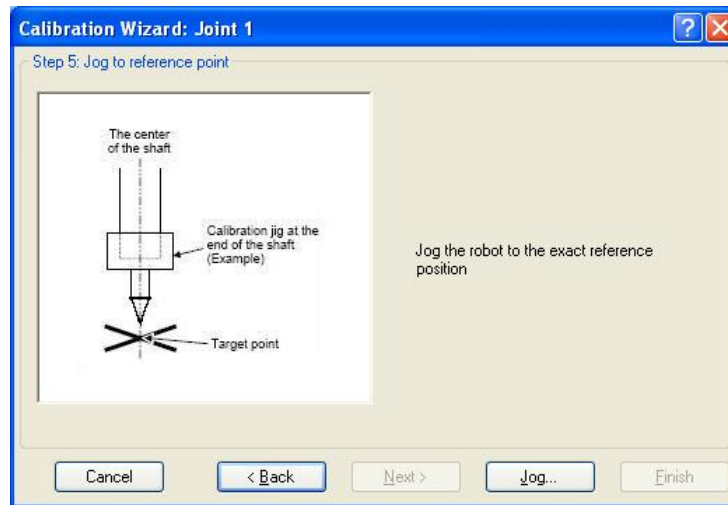


(14) 进行步进动作，将夹具末端约移动到[Jog & Teach]对话框中的参照点，以进行粗略校准。然后单击<OK>按钮。



* 请仅在第2关节进行正确定位，然后将第3关节移动到0脉冲附近。

(15) 单击<Next>按钮。

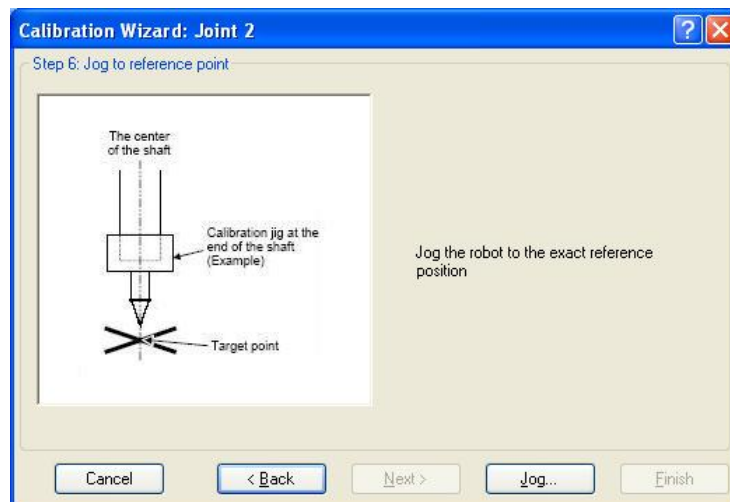


(16) 关于第2关节的原点调整，执行“利用右手腕/左手腕法则进行原点调整”中的步骤。其它关节请直接进入步骤(17)。

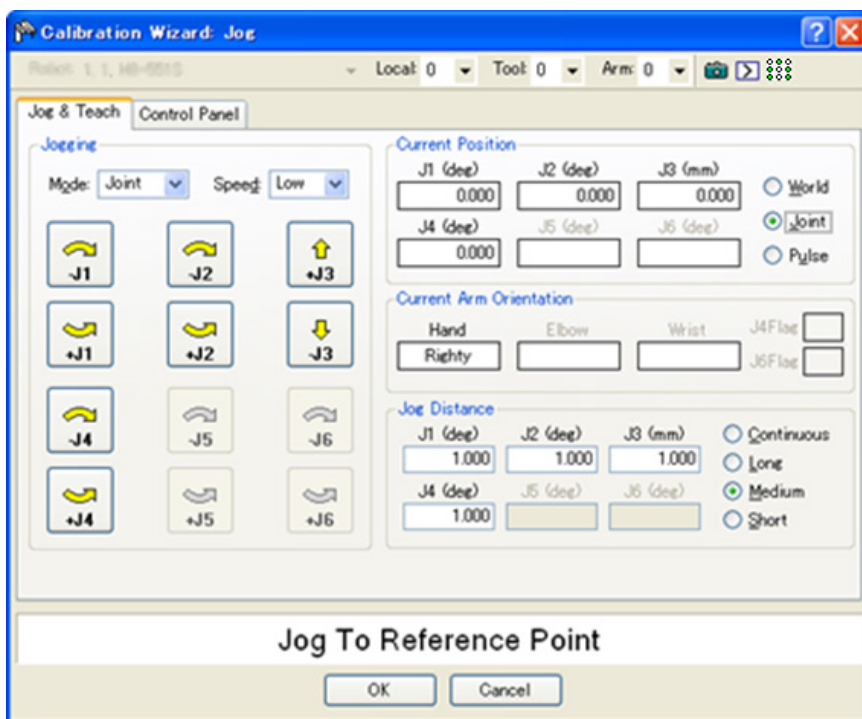
i. 通过Jump命令将当前的机械臂姿势移动为不同的姿势(从右手腕换成左手腕)。单击<Yes>按钮。



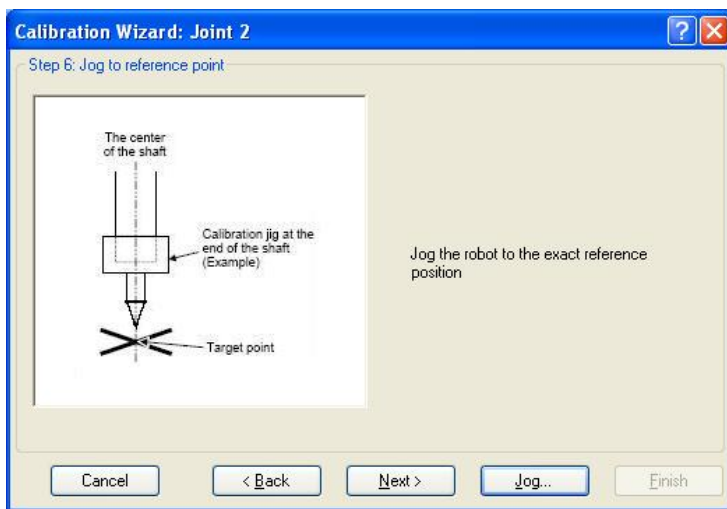
ii. 以步进方式移动到正确的参考位置。



iii. 以步进方式移动到正确的参考位置并调整位置。单击<OK>按钮。



iv. 单击<Next>按钮。



(17) 完成校准。单击<Finish>按钮。



(18) 将机器人移动到其它点数据处，确认是否正确进行动作。
请根据需要进行示教。

13.3 第2关节的正确原点调整

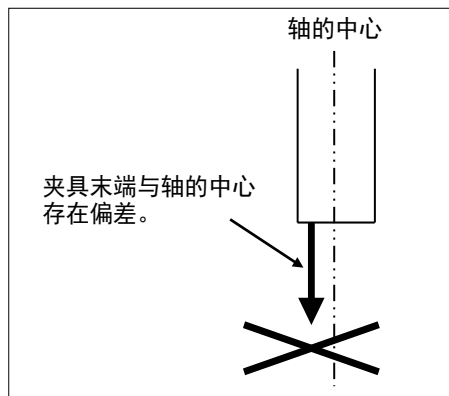
需对机器人的作业点进行坐标计算时，第2关节的精度是非常重要的。



如果通过“13.2 原点调整步骤”章节中的步骤未获得第2关节原点调整的精确度，则通过向导“利用右手腕 / 左手腕法则进行原点调整”进行第2关节的原点调整。

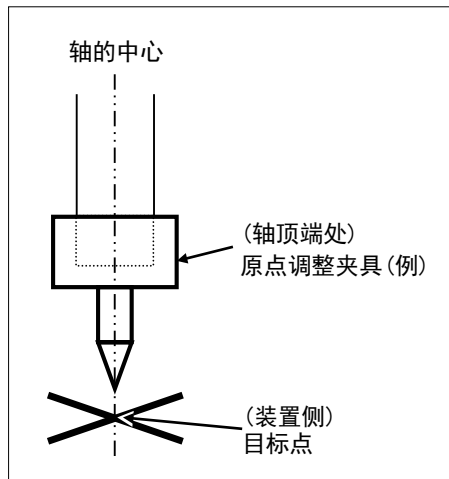
进行原点调整时，基准点为滚珠丝杠花键轴的中心。

夹具末端的中心偏离滚珠丝杠花键轴的中心时，需要拆下夹具末端进行原点调整。



在轴顶端侧制作右面所示的原点调整夹具(例)，以明确轴中心。

将变更右手腕，左手腕姿势时易于确认的位置作为目标点，然后在装置侧打上×号。



拆下夹具末端调整原点之后，安装夹具末端，将机器人移动到示教点，确认位置偏移。出现位置偏移时，请对夹具末端安装位置进行微调，然后再次进行示教。

需对作业点计算坐标时的示例:

- 在点数据坐标值中输入数据进行示教时
- 针对同一点进行右手腕/左手腕的切换时
- 使用Pallet命令时
- 进行CP动作时(直线插补, 圆弧插补等)
- 使用Local命令时
- 存在相对坐标记述时(例: P1+X(100)等)
- 进行Vision Guide相机校准时

利用右手腕, 左手腕法则进行原点调整

(1) 原点调整用点数据的确认

从右手腕和左手腕双方都可进行动作的区域开始, 使用易于确认精度的点数据。确认使用点数据的编号。

(2) 打开[工具]菜单-[机器人管理器]-[控制面板], 然后单击MOTOR ON。

(3) 单击<释放所有>按钮, 将所有的关节设为非励磁状态, 以便可手动移动机械臂。

(4) 手动利用右手腕姿势将机械臂定位到原点调整用点数据的位置。

(5) 在该位置上对未使用的点数据编号进行示教。

(比如将该点设为“P1”)。

在[步进示教]中指定点编号“1”, 然后单击<示教>按钮。

(6) 单击[控制面板]-<锁定所有>, 对所有关节进行励磁。

(7) 将姿势切换为左手腕并动作到相同的点位置。

>Jump P1/L:Z(0) ' 右手腕变更为左手腕, Z为上限位置

* 如果从右手腕姿势向左手腕姿势移动期间存在干扰物, 则请单击[控制面板]-<释放所有>按钮, 通过手动切换为左手腕姿势, 然后执行步骤(6)和(7)。

(8) 多少会产生一些位置偏移。

在[步进示教]中, 通过步进动作降下Z, 调整偏移, 对未使用的点数据编号进行示教。(比如将该点设为“P2”)。

在[步进示教]中指定点编号“P2”, 然后单击<示教>按钮。

(9) 输入新的Hofs值。

>Hofs Hofs (1), Hofs (2) + (Ppls (P1,2) + Ppls (P2,2)) /
2, Hofs (3), Hofs (4)

(10) 以当前的左手腕姿势(步骤(8)的位置)对步骤(8)的点数据编号进行示教。

(比如将该点设为“P2”)。

在[步进示教]中指定点编号“P2”, 然后单击<示教>按钮。

(11) 将姿势切换为右手腕并确认位置吻合。

>Jump P2/R ' 左手腕变更为右手腕

* 如果从左手腕姿势向右手腕姿势移动期间存在干扰物, 则请单击[控制面板]-<释放所有>按钮, 通过手动切换为右手腕姿势, 然后执行步骤(6)和(11)。

(12) 将机器人移动到其它点数据处, 确认是否正确进行动作。请根据需要进行示教。

* 请删除在第2关节原点调整中刚刚进行示教的2个点数据。

13.4 补充: 不使用向导的原点调整步骤



下面所述为不使用EPSON RC+ 校准向导时的原点调整步骤。使用校准向导时，请参阅“13.2 原点调整步骤”。

需对机器人的作业点进行坐标计算时，第2关节的精度是非常重要的。关于第2关节的原点调整，执行“利用右手腕 / 左手腕法则进行原点调整”中的步骤。有关详细内容，请参阅“13.3 第2关节的正确原点调整”。

从机器人结构上讲，不能进行仅限于第4关节的原点调整。第4关节与第3关节请同时进行。



为便于进行原点调整，需要在项目内示教参考点(可确认机器人位置的点)。

请根据下述1至6的步骤调整原点。

1. 基本姿势确认

- (1)-1 更换部件之后，使用当前注册的点数据执行原点调整。
确认可再现正确机器人位置的点数据号(P*).

* 原点调整需要用到因故障等而更换部件(电机，减速机，皮带等)之前的点数据。

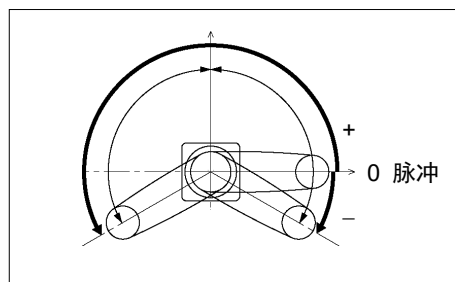
2. 部件更换

- (2)-1 请参阅手册更换部件。
* 更换时请注意不要受伤或损坏部件。

3. 编码器初始化

- (3)-1 在全关节处在动作区域的状态下，开启控制器的电源。
(3)-2 手动将要调整的关节移动到0脉冲位置附近。

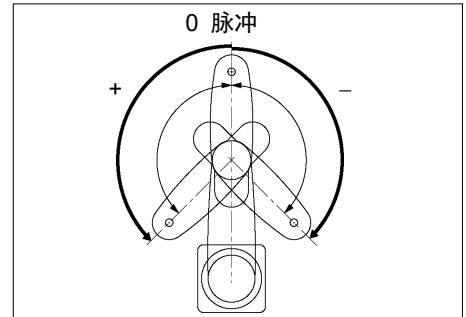
第1关节的0脉冲位置：
与机器人坐标系的X坐标轴重叠的位置



第2关节的0脉冲位置:

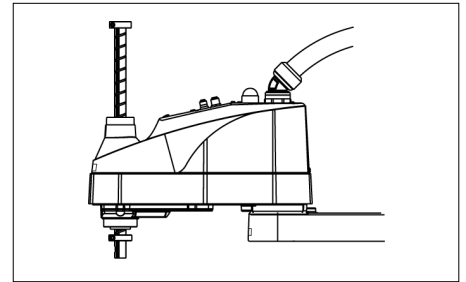
第2机械臂垂直于第1机械臂的位置

(第1关节朝向任何方向都是如此。)

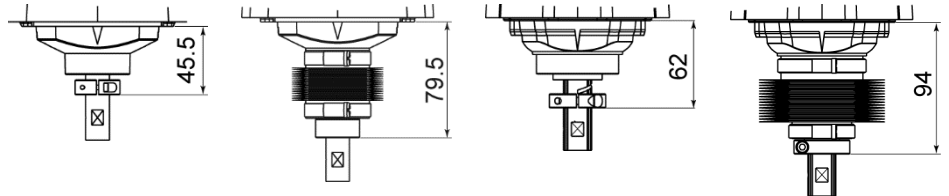


第3关节的0脉冲位置:

动作区域的上限位置



第3关节(轴)的高度因机器人的规格而异。



LS3-B401S

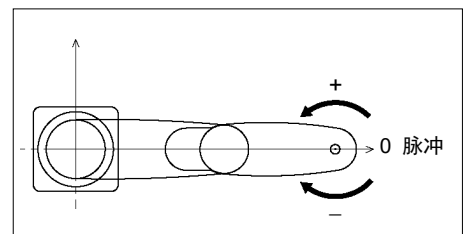
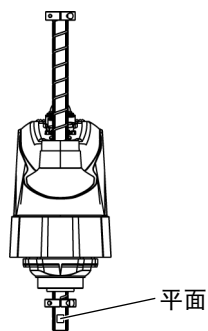
LS3-B401C

LS6-B*02S

LS6-B*02C

第4关节的0脉冲位置:

轴的平面朝向第2机械臂顶端方向的位置



(3)-3 连接EPSON RC+与控制器。

选择进行原点调整的机器人。如下所示，在[命令窗口]中输入并执行。
(比如使用“机器人“1”。)

```
> robot 1
```

(3)-4 执行编码器初始化命令。

根据要调整的关节，按如下所示，在[命令窗口]中输入并执行。

```
第1关节: >EncReset 1
第2关节: >EncReset 2
第3关节: >EncReset 3
第4关节: >EncReset 3, 4
```

(3)-5 重启控制器。

选择EPSON RC+的菜单-[工具]-[控制器]，然后单击<重启控制器>按钮。



* 重新启动之后，显示自动消失。

4. 粗略的位置调整

(4)-1 在菜单-[工具]-[命令窗口]中执行以下命令。

```
>calpls 0,0,0,0
```

* 机器人不会移动。

(4)-2 根据您希望通过菜单-[工具]-[命令窗口]调整原点的关节，执行以下命令之一。

```
第1关节 >calib 1
第2关节 >calib 2
第3关节 >calib 3
第4关节 >calib 3, 4
```

5. 原点调整(正确的位置调整)

(5)-1 通过EPSON RC+菜单-[工具]-[机器人管理器]-[控制面板]，将电机设为ON。

(5)-2 单击<释放所有>按钮，将所有的关节设为非励磁状态，以便可手动移动机械臂。

(5)-3 用手移动机器人至调整点数据的大致位置(姿势)。

(5)-4 创建来自调整点数据的数据。

在[命令窗口]中输入并执行如下命令。
(在此例中，P1用作调整点数据。)

```
> Calpls Ppls(P1,1), Ppls(P1,2), Ppls(P1,3),
Ppls(P1,4)
```

(5)-5 利用动作命令移动到选择的点数据位置上。

例如，选择的点数据为“P1”时，通过[步进示教]执行“Jump P1:Z(0)”。

* 未调整的关节移动到原来的位置。

(5)-6 通过步进动作将正在进行原点调整的关节*正确定位到选择的点数据位置。

* 调整第4关节原点时，必须将第3关节与第4关节均移至该位置处。

从[步进示教]中选择步进模式[关节]，进行步进动作。

(5)-7 执行原点调整。

根据要调整的关节，按如下所示，在[命令窗口]中输入并执行。

```
第1关节: >Calib 1
第2关节: >Calib 2
第3关节: >Calib 3
第4关节: >Calib 3, 4
```

6. 精度确认

(6)-1 也请将机器人移动到其它点位置，确认移动到相同的位置上。

如果未移动到相同位置，则需要其它点位置上再次进行原点调整。另外，进行原点调整之后仍未移动到相同位置时，需要重新进行点设定。

14. 维护部件表

14.1 LS3-B

部件名称		代码	备注	参阅	检修*3
电缆单元	LS3-B401*	2200784		4.1	-
AC伺服电机	第1关节	2201471	200 W (有油封)	5.1	○
	第2关节	2201472	100W	6.1	○
	第3关节	2201472	100W	7.1	○
	第4关节	2201472	100W	8.1	○
减速机 *1	第1关节	1765520		5.2	○
	第2关节	1587600		6.2	○
O型环	第1关节	1653181	第1关节减速机 配套	5.1	-
		1213267	CO0547A		
		1520371	CO0538A		
	第2关节	1653819	第2关节减速机 配套	6.2	-
1213266		CO0543A			
同步皮带	第3关节	1554773	Z	7.2	○
	第4关节	1554775	U1	8.2	○
		1554777	U2		
电磁制动器		1750573	Z轴	7.3	○
制动解除开关		2117817		-	-
波纹管套	LS3-B401C	1513008	*4	9	-
滚珠丝杠花键	LS3-B401S	1792117	150mm	10	○
	LS3-B401C	1792118	120 mm		
电源转换电路板		2196970		11.1	-
控制板		2198655		11.2	-
LED指示灯		2198273		12	-
润滑脂 *2	滚珠丝杠: AFB	-	要购买润滑脂, 请与当地销售商联系。	2.3	-
	减速机: SK-1A SK2			5.2, 6.2 6.2	-
机械臂顶部外罩		1795860	白色	3.1	-
机械臂底部外罩		1769389	蓝色	3.1	-
防尘罩		2014430	RJ45电缆	-	
M/C电源电缆		2186054	3 m	4.3	-
		2186055	5 m		
		2186056	10 m		
M/C信号电缆		2194703	3 m	4.3	-
		2194704	5 m		
		2194705	10 m		

14.2 LS6-B

部件名称		代码	备注	参阅	检修*3
电缆单元	LS6-B502*	2196931		4.1	-
	LS6-B602*	2196932			
	LS6-B702*	2196933			
	LS6-B602S-V1	2196932			
电缆保护套 仅LS6-B602S-V1		1617849	30×120mm	4.1	○
		1622598	30×150mm		
AC伺服电机	第1关节	2201471	200 W (有油封)	5.1	○
		2215861	520W (有油封) 仅LS6-B602S-V1		
	第2关节	2197986	200 W (无油封)	6.1	○
		2215862	520W (无油封) 仅LS6-B602S-V1		
	第3关节	2201472	100W	7.1	○
		2215863	150W 仅LS6-B602S-V1		
	第4关节	2201472	100W	8.1	○
		2215864	100W 仅LS6-B602S-V1		
减速机 *1	第1关节	1750570		5.2	○
		1765530	仅LS6-B602S-V1		
	第2关节	1750571		6.2	○
		1765520	仅LS6-B602S-V1		
O型环	第1关节	1650901	第1关节减速机 配套	5.1	-
		1213266	CO0543A		
		1520371	CO0538A		
		1510528	CO0551A		
	第2关节	1653181	第2关节减速机 配套	6.2	-
		1213267	CO0547A		
同步皮带	第3关节	1563316	Z	7.2	○
	第4关节	1612286	U1	8.2	○
		1763573	U2		
电磁制动器		1750573	Z轴	7.3	○
		1750573	U轴	7.4	○
制动解除开关		2117817		-	-
波纹管套	LS6-B**2C	1639708	*4	9	-
滚珠丝杠花键	LS6-B**2S	1767229	200 mm	10	○
	LS6-B**2C	1767391	170 mm		
电源转换电路板		2196970		11.1	-

部件名称		代码	备注	参阅	检修*3
控制板		2198655		11.2	-
		2196966	仅LS6-B602S-V1		
LED指示灯		2077258		12	-
润滑脂 *2	滚珠丝杠: AFB	-	要购买润滑脂, 请与当地销售商联系。	2.3	-
	减速机: SK-1A			5.2, 6.2	-
机械臂外罩		1767403	白色	3.1	-
机械臂底部外罩		1763918	蓝色	3.1	-
防尘罩		2014430	RJ45连接器用	-	
M/C电源电缆		2186054	3 m	4.3	-
		2186055	5 m		
		2186056	10 m		
M/C信号电缆		2194703	3 m	4.3	-
		2194704	5 m		
		2194705	10 m		

***1 减速机**

减速机由下述3个部件构成。更换减速机时，请将这3个部件作为1套进行更换。

波形发生器

该波形发生器由椭圆状凸轮与嵌入其外圈的滚珠轴承构成。

轴承内圈被固定在凸轮上，外圈则通过滚珠进行弹性变形。

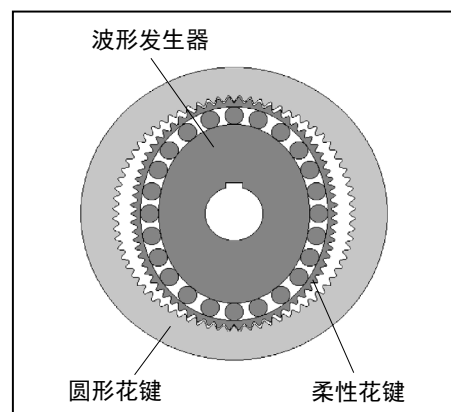
柔性花键

为薄壁、帽状金属弹性体，开口部分外圈带有刻齿。

圆形花键

刚性、圆形主体在内圆周设有齿轮齿。

圆形花键的齿轮齿比柔性花键齿轮齿多两个。



花键已采用润滑脂润滑。注意不要使润滑脂沾到衣物上。

***2 关于润滑脂的购买**

由于各国的化学品法规(UN GHS)，我们要求客户向截至2015年4月编制的下表中列出的制造商购买。

维护所需的润滑脂和其他材料。有关润滑脂和其他材料的购买，请联系以下制造商。如有任何疑问，请随时联系销售商。

产品名称	制造商	URL
THK AFB-LF Grease	THK CO., LTD.	https://www.thk.com/
Harmonic Grease SK-1A, SK-2	Harmonic Drive Systems Inc.	https://www.harmonicdrive.net/

***3 检修**

作为粗略指标，可在机器人运行达到20,000小时前进行检修(部件的更换)。可在[控制器状态观看器]对话框-[电机开的时间]查看运行时间。

有关详细内容，请参阅“2.2. 检修(部品的更换)”。

***4 波纹管套**

LS3-B401C的波纹管套，一套1个。上波纹管套和下波纹管套形状相同。

LS6-B*02C的波纹管套，一套2个。上波纹管套和下波纹管套形状不同。

LS10-B维护

记载了维护机器人时的步骤与注意事项。




1. 关于维护时的安全

进行日常维护之前，请仔细阅读“关于维护时的安全”、本手册及相关手册，在充分理解安全维护方法的基础上进行维护。




请由经过我公司或经销商的维护培训的人员，来进行机械手的维护。

关于正文中的符号

以下符号代表与安全相关的注意事项。请务必阅读。

 警告	<p>如果用户忽视该指示或处理不当，可能会导致死亡或重伤。</p>
 警告	<p>如果用户忽略该指示或处理不当，可能会因触电而受伤。</p>
 注意	<p>如果用户忽略该指示或处理不当，可能会导致人生伤害或财产损失。</p>

设计与安装注意事项

 <p>警告</p>	<ul style="list-style-type: none"> ■ 请勿对本手册未记载的部件进行拆卸，或按照与记载不同的方法进行维护。如果进行错误的拆卸或维护，不仅机器人系统无法正常动作，还可能会造成严重的安全问题。 ■ 未经过培训的人员切勿靠近处于通电状态的机器人。另外，请勿进入到动作区域内。即使看到机器人似乎停止了动作，但它可能还会进行动作，并可能造成严重的安全问题，非常危险。 ■ 请务必在安全护板之外确认更换部件后的机器人动作。否则，动作确认之前的机器人可能会进行意想不到的动作，并可能造成严重的安全问题。 ■ 进入正规运转之前，请确认紧急停止开关与安全防护门开关动作状态正常。如果在开关不能正常动作的状态下进行运转，发生紧急状况时则无法发挥安全功能，可能会导致重伤或重大损害，非常危险。
 <p>警告</p>	<ul style="list-style-type: none"> ■ 通过拔下电源插头来关闭机器人系统的电源。请务必将AC电源电缆连接到电源插头上，切勿直接连到工厂电源上。 ■ 请务必在关闭控制器与相关装置电源并拔出电源插头之后进行更换作业。如果在通电状态下作业，可能会导致触电或机器人系统故障。
 <p>注意</p>	<ul style="list-style-type: none"> ■ 机器人可能会因电机发热或类似原因发热。在温度下降之前请勿触摸机器人。另外，确保机器人温度下降且触摸时感觉不到发热。然后再执行示教或维护。 ■ 进行机械手维护时，需确保机械手与周围保持50mm的距离。

2. 维护概要

下面所示为检查进度表与内容。为了防止发生故障并确保安全，需要可靠地进行检查作业。

请按照进度表进行检查。

2.1 维护检查

2.1.1 维护检查进度表

检查项目分为日常、1个月, 3个月, 6个月与12个月5个阶段。并按阶段追加项目。其中, 1个月的运转通电时间超过250小时时, 请按250小时, 750小时, 1500小时, 3000小时追加检查项目。

	检查项目					
	日常检查	1个月检查	3个月检查	6个月检查	12个月检查	检修 (部件更换)
1个月 (250 h)	请 每 天 进 行 检 查	√				
2个月 (500 h)		√				
3个月 (750 h)		√	√			
4个月 (1000 h)		√				
5个月 (1250 h)		√				
6个月 (1500 h)		√	√	√		
7个月 (1750 h)		√				
8个月 (2000 h)		√				
9个月 (2250 h)		√	√			
10个月 (2500 h)		√				
11个月 (2750 h)		√				
12个月 (3000 h)		√	√	√	√	
13个月 (3250 h)		√				
⋮		⋮	⋮	⋮	⋮	⋮
20000 h					√	

h = 小时

2.1.2 检查内容

检查项目

检查项目	检查部位	日常检查	1个月检查	3个月检查	6个月检查	12个月检查
确认螺栓是否松动	夹具安装螺栓	√	√	√	√	√
	机械手安装螺栓	√	√	√	√	√
确认接头是否松动	机械手外侧(连接板等)	√	√	√	√	√
确认是否有外部缺陷 清除附着的灰尘	机械手整体	√	√	√	√	√
	外部电缆		√	√	√	√
确认是否有变形或位置偏移	安全防护等	√	√	√	√	√
确认制动器是否正常工作	第3关节和第4关节	√	√	√	√	√
确认是否有异响或异常振动	整体	√	√	√	√	√
确认电源是否正常工作	控制器	-	-	-	-	√
确认紧急停止和安全门性能	紧急停止按钮	-	-	-	-	√
	安全门	-	-	-	-	√

检查方法

检查项目	检查方法
确认螺栓是否松动	使用六角扳手，检查夹具和机械臂的安装螺栓是否松动。 如果发生松动，请参考“2.4 紧固内六角螺栓”并使用正确的扭矩重新拧紧螺栓。
确认接头是否松动	检查接头是否松动。 如果接头松动，请重新连接以免脱落。
确认是否有外部缺陷 清除附着的灰尘	检查机械手的外观，如果附着灰尘，请进行清洁。 检查电缆外观，如果有划痕，请确认是否断线等损坏。
确认是否有辨性或位置偏移	检查安全防护装置等是否发生错位。 如果有错位，请恢复到原来的位置。
确认制动器是否正常工作	检查当电机关闭时，轴部不会因重力下降。 当电机关闭且未启用制动解除开关时，轴部发生下降，请咨询经销商。 如果操作制动解除开关无法解除制动，也请咨询经销商。
确认是否有异响或异常振动	检查机械手动作时是否有异响或异常振动。 如果发现有任何异常，请咨询经销商。
确认电源是否正常工作	关闭并重新启动电源，检查是否有任何错误。
确认紧急停止和安全门性能	在电机通电时，按下紧急停止开关，或打开安全门，检查机械手是否能正常停止动作。

2.2 检修(部件的更换)



- 若不定期检修机器人系统，可能会导致极大的安全隐患。
- 检修的时间基于假设所有关节在相同距离操作。如果特定关节动作占空比高或负载高，建议以该关节作为标准，在运行时间达到20,000小时前对所有关节(尽可能多)进行检修。

机器人关节部位使用的部件由于长期使用产生劣化，可能会导致准确度下降或故障。为了能长期使用机器人，建议检修部件(部件的更换)。

劣化程度根据使用条件和施加在机器人上的负载而不同，机器人检修时间的粗略指标为运行20,000小时。

但是，此时间会根据客户的使用条件以及对机器人施加的负载程度(例如以最大运行速度和以最大加速度/减速度连续运行时)变化。

NOTE



可在EPSON RC+ 7.0的[Maintenance]对话框中查看需维护部件(电机、减速机和同步皮带)的建议更换时间。

详情请参阅以下手册。

《RC90系列维护手册》 6. 报警

注意事项：

维护部件的建议更换时间为当期达到L10寿命时(达到10%故障概率时)。

[Maintenance]对话框中，L10寿命显示为100%。

可在[控制器状态观看器]对话框-[电机开的时间]查看机器人运行时间。

- (1) 选择EPSON RC+的菜单-[工具]-[控制器]，显示[控制器工具]对话框。
- (2) 单击<观看控制器状态>按钮打开[浏览文件夹]对话框。
- (3) 选择保存了信息的文件夹。
- (4) 单击<确定>显示[控制器状态观看器]对话框。
- (5) 从左侧的树状菜单中选择[机器人]。




关于需检修的部件，请参阅“14. 维护部件表”。


关于各部件的更换，请参阅各章节。

请与销售商联系以获取更多信息。

2.3 润滑脂加注

滚珠丝杠花键与减速机需要定期加注润滑脂。请务必使用指定的润滑脂。

 注意	<ul style="list-style-type: none"> ■ 请注意避免润滑脂用光。如果润滑脂用光，滑动部件则会产生伤痕等，不仅无法充分发挥性能，而且修理也会花费大量时间与费用。
--	--

 注意	<ul style="list-style-type: none"> ■ 一旦润滑脂进入眼中、口中或粘附在皮肤上，请进行下述处理。 <ul style="list-style-type: none"> 进入眼中时 : 请用清水彻底清洗眼睛，然后就医。 进入口中时 : 吞咽下去时请勿强行呕吐，应立即就医。 进入嘴里时，请用水充分漱口。 粘附到皮肤上时 : 请用水与肥皂冲洗干净。
--	---

	润滑部件	润滑间隔	润滑脂	润滑脂加注方法
第1关节	减速机	检修时间	SK-1A	5. 第1关节
第2关节			SK-1A	6. 第2关节
第3关节	滚珠丝杠花键单元	运行100 km时 (首次润滑脂加注为50 km)	AFB	“滚珠丝杠花键单元的润滑脂加注”(下文)

第1、2关节减速机

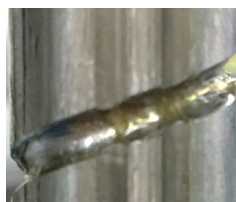
作为粗略指标，可与检修同一时间进行润滑。

但是，此时间会根据客户的使用条件以及对机器人施加的负载程度(例如以最大运行速度和以最大加速度/减速度连续运行时)变化。

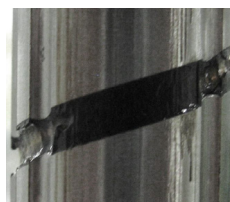
第3关节滚珠丝杠花键单元

推荐的润滑间隔为运行100 km后。但是，润滑时间也可以通过润滑脂状况进行确认。

如果润滑脂脱色或变干，则需要加注润滑脂。



正常的润滑脂



脱色的润滑脂

首次润滑脂加注在运行50 km后执行。

NOTE




使用EPSON RC+ 7.0 Ver.7.2.x或更高版本(固件Ver.7.2.x.x或更高版本)，您可在[Maintenance]对话框中查看滚珠丝杠花键单元润滑脂的建议更换时间。

详情请参阅以下手册。


《RC90系列维护手册》 6. 报警

滚珠丝杆花键单元的润滑脂加注

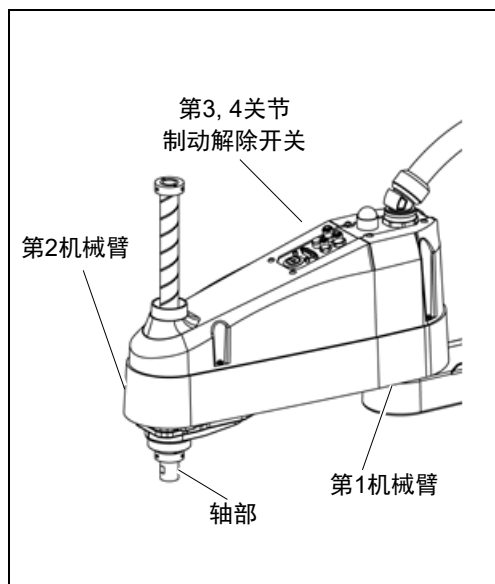
	名称	数量	備考
润滑脂	滚珠丝杠花键单元用 (AFB润滑脂)	适量	
使用工具	抹布	1	润滑脂擦拭用(花键轴)
	十字螺丝刀		

NOTE  为防止润滑脂滴落，请适当的遮盖夹具和周边设备。

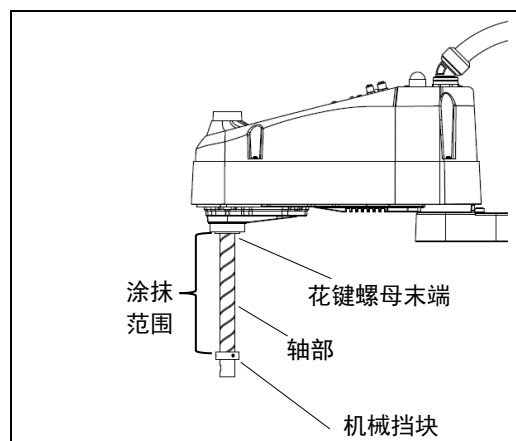
- (1) 打开控制器电源。
- (2) 请执行以下方式之一，将轴部降低到下限位置。
 - 按住制动解除开关，将轴部降至最低。
 - 在EPSON RC+ 7.0 菜单中选择 [工具]-[机器人管理器]-[步进&示教]选项卡中，将轴部降低到下限位置。

NOTE  注意不要让夹具和周边设备发生干涉。

制动解除开关同时作用于第3关节和第4关节。在紧急停止状态下，按住制动解除开关时，第3关节和第4关节的制动器同时被解除。按下制动解除开关期间，请注意因夹具末端自重而下降。



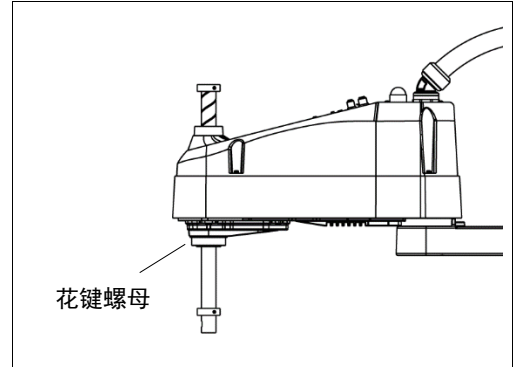
- (3) 关闭控制器电源。
- (4) 擦拭丝杆上旧的润滑脂，涂抹新的润滑脂。
润滑脂的涂抹范围是，花键螺母末端到机械挡块。



- (5) 在滚珠丝杆花键的螺旋槽和垂直槽上涂抹润滑脂，填满凹槽即可。



- (6) 打开控制器电源。
- (7) 启动机器人管理器，将轴部移动到原点位置。注意不要与周边设备发生干涉。
- (8) 移动到原点位置后，操作轴进行上下往返动作。往返动作，是指在低功率模式下，将轴移动到上限位置和下限位置。持续动作5分钟左右，让润滑油均匀的分布在轴上。
- (9) 关闭控制器电源。
- (10) 擦拭花键螺母和机械挡块上多余的油脂。



2.4 内六角螺栓的紧固

在需要机械强度的位置使用内六角螺栓。(本手册中内六角螺栓被称为“螺栓”。)组装时,按下表所示的紧固扭矩紧固这些螺栓。

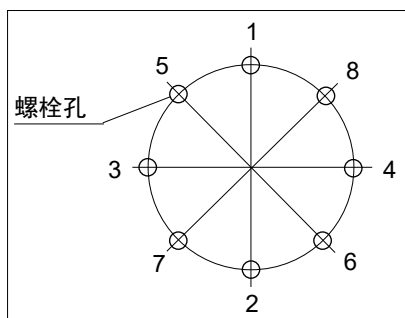
除了特别指定的情况之外,在本手册记载的作业中重新紧固这些螺栓时,请使用扭矩扳手等紧固到下表所示的紧固扭矩值。

螺栓	紧固扭矩值
M2.5	1.4 ± 0.1 N·m (14 ± 1 kgf·cm)
M3	2.0 ± 0.1 N·m (21 ± 1 kgf·cm)
M4	4.0 ± 0.2 N·m (41 ± 2 kgf·cm)
M5	8.0 ± 0.4 N·m (82 ± 4 kgf·cm)
M6	13.0 ± 0.6 N·m (133 ± 6 kgf·cm)
M8	32.0 ± 1.6 N·m (326 ± 16 kgf·cm)
M10	58.0 ± 2.9 N·m (590 ± 30 kgf·cm)
M12	100.0 ± 5.0 N·m (1,020 ± 51 kgf·cm)

为止动螺丝时,请参阅下述内容。

止动螺丝	紧固扭矩值
M3	0.7 ± 0.1 N·m (7.1 ± 1 kgf·cm)
M4	2.4 ± 0.1 N·m (26 ± 1 kgf·cm)
M5	3.9 ± 0.2 N·m (40 ± 2 kgf·cm)

如图所示,按对角线的顺序固定配置在圆周上的螺栓。



固定时,请勿一次性紧固螺栓,而要用六角扳手分2、3圈紧固,然后使用扭矩扳手等按上表所示的紧固扭矩值进行紧固。然后使用扭矩扳手按上表所示的紧固扭矩值进行紧固。

2.5 关于原点位置

如果更换机器人的电机或减速机等部件,电机保存的原点与控制器侧保存的原点之间则会产生偏差,无法进行正确的控制。因此,更换部件之后,需要进行原点调整(校准),使这两个原点一致。

进行原点调整作业前需要事先记录特定位置的脉冲值。

更换部件之前,在当前注册的点(姿势)数据中选择易于确认精度的点,按下述步骤显示脉冲值并进行记录。

EPSON
RC+

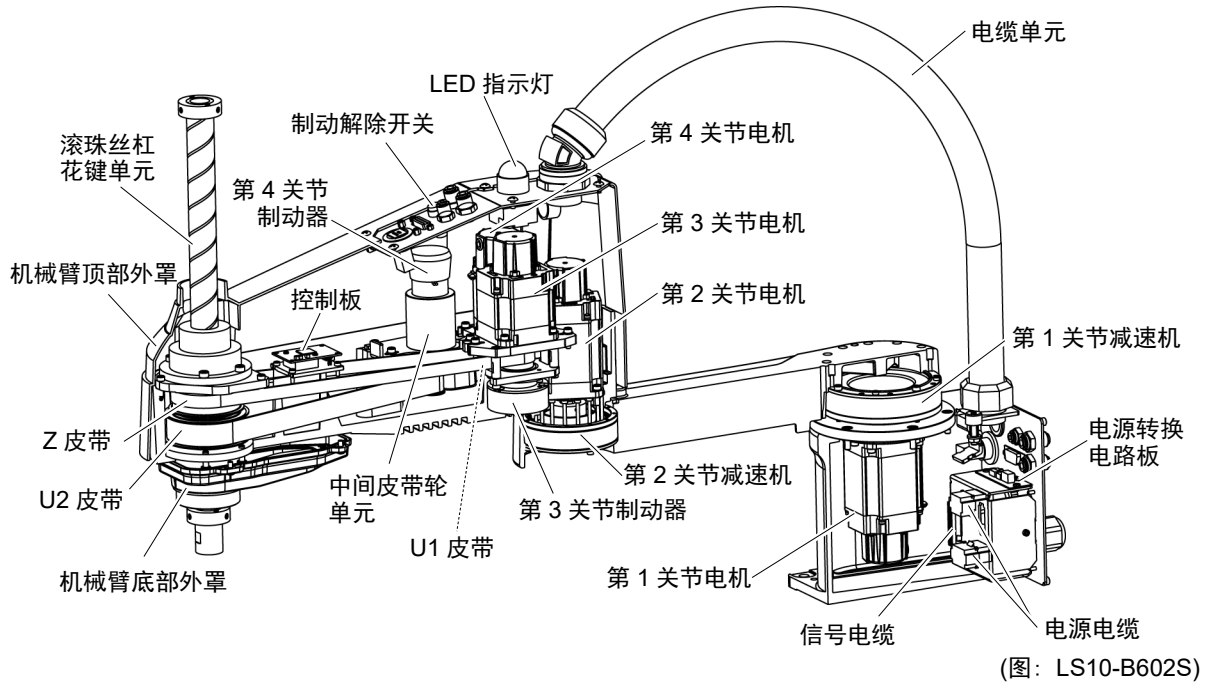
在[命令窗口]中执行下述命令。

>PULSE

PULSE: [第1关节脉冲值]pls [第2关节脉冲值]pls [第3关节脉冲值]pls [第4关节脉冲值]pls

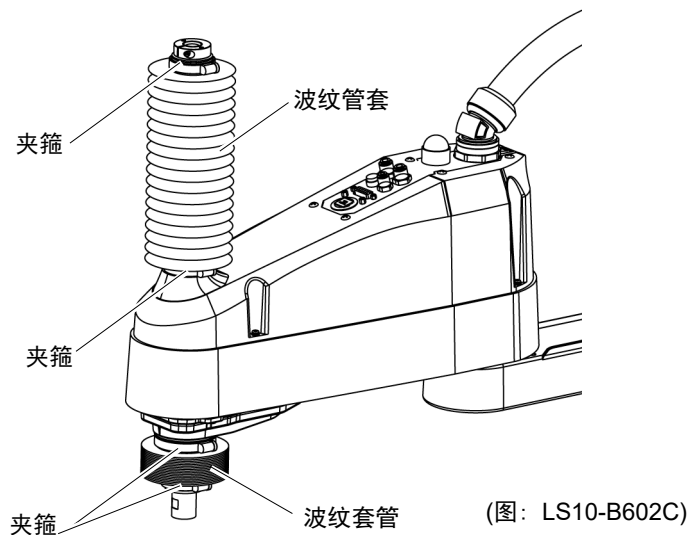
2.6 维护部件的配置

标准型规格



洁净型规格(带波纹管套选项)

洁净型规格即意为在标准型规格中追加以下部件。



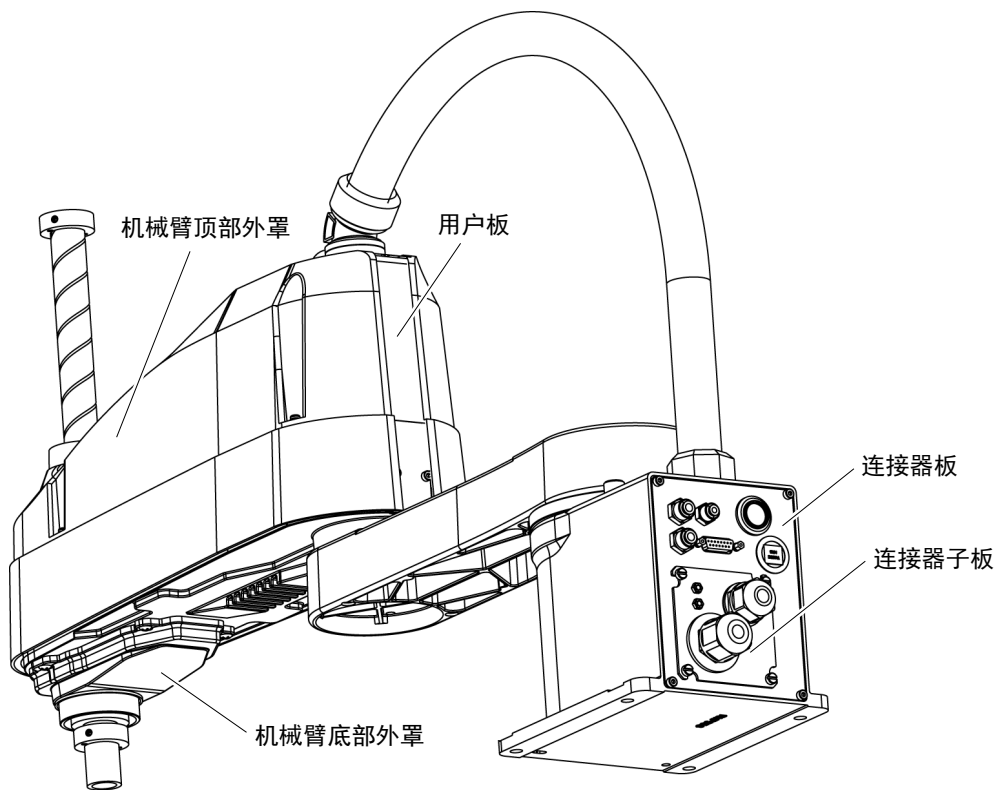
3. 外罩

汇总记载了各部分维护通用的外罩拆卸和安装方法。



警告

- 请勿在保持电源打开的状态下装卸电机连接器。通电状态下插拔电机连接器极为危险，可能导致严重的人身伤害，因为机器人可能发生异常动作，并且可能导致触电或机器人系统故障。
- 通过拔下电源插头来关闭机器人系统的电源。请务必将AC电源电缆连接到电源插头上，切勿直接连到工厂电源上。
- 请务必在关闭控制器与相关装置电源并拔出电源插头之后进行更换作业。如果在通电状态下作业，可能会导致触电或机器人系统故障。
- 请勿使异物进入到机器人内部与连接端子中。如果在进入异物的状态下通电，则可能会导致触电或故障，非常危险。



(图: LS10-B702S)

3.1 机械臂顶部外罩



注意

- 请勿用力拉拽机械臂顶部外罩。否则，可能会导致电缆损伤、断线或接触不良，致使触电或系统动作不正常。
- 安装外罩时，请勿夹住电缆类或将其强行弯曲后压入。否则，可能会导致电缆损伤、断线或接触不良，致使触电或系统动作不正常。
当布设电缆时，拆卸外罩请查看电缆位置。务必将电缆放回原来的位置。

机械臂顶部外罩的拆卸

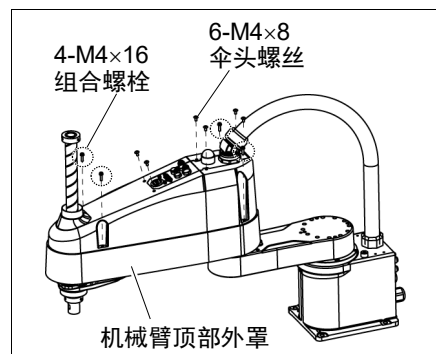
拆下机械臂顶部外罩固定螺栓，抬起外罩。

NOTE



如果机器人安装了波纹管套，请将上波纹管套拆下，然后将机械臂顶部外罩拆下。关于波纹管套拆卸，请参阅“9. 波纹管套”。

拆卸外罩时，请注意用户配线与配管。



机械臂顶部外罩的安装

将外罩安装到机械臂上，然后用机械臂顶部外罩固定螺栓进行固定。

固定机械臂顶部外罩之后，请确认下限机械挡块不会触碰机械臂顶部外罩的圆柱部分。

NOTE



如果机器人安装了波纹管套，请将机械臂顶部外罩安装，然后将上波纹管套安装。关于波纹管套安装，请参阅“9. 波纹管套”。

3.2 机械臂底部外罩

拆下机械臂底部外罩固定螺栓，然后拆底部外罩。

NOTE

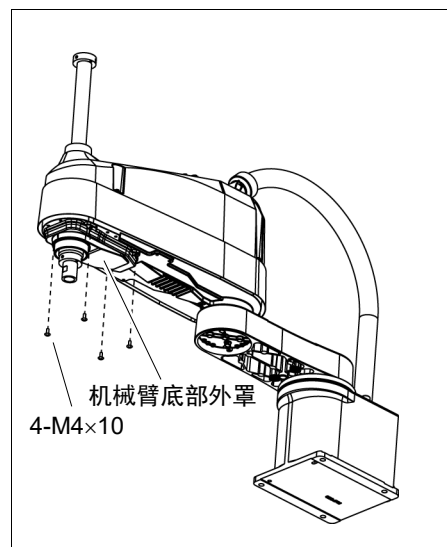


小心夹具末端。如果装有夹具末端，则可能无法从轴上拆下机械臂底部外罩。

更换滚珠丝杠花键单元等情况下，请拆下夹具末端，然后完全拆下机械臂底部外罩。

即使不拆下也没有影响时，请将轴降低到下限位置，然后放下机械臂底部外罩，进行维护与检查。

如果机器人安装了波纹管套，请将下波纹管套拆下或拉下，然后将机械臂底部外罩拆下。关于波纹管套拆卸，请参阅“9. 波纹管套”。

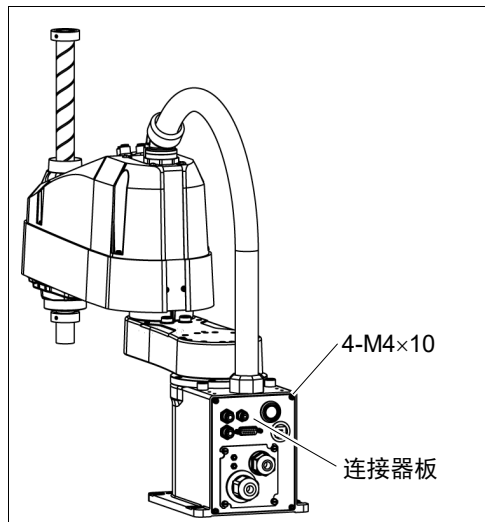


3.3 连接器板



- 请勿用力拉拽连接器板。否则，可能会导致电缆损伤、断线或接触不良，致使触电或系统动作不正常。
- 安装连接器板时，请勿夹住电缆类或将其强行弯曲后压入。否则，可能会导致电缆损伤、断线或接触不良，致使触电或系统动作不正常。
移设电缆类时，请在拆卸连接器板后，确认电缆的配置，务必将电缆放回原来的位置。

拧下连接器板固定螺栓，然后将其拆下。

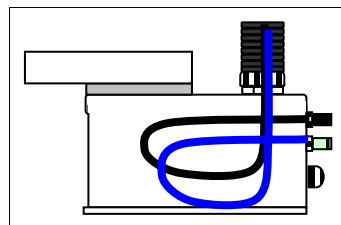


在安装连接器板的时候，应注意如下事项。

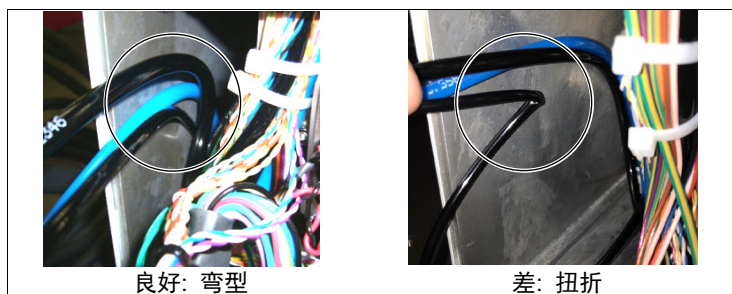


防止空气管在机器人内部明显弯曲。此外，请勿阻塞气流。

如果空气管扭折，那么气流将在机器人运转的时候受阻，从而导致故障。



如图所示，沿着左侧墙体放置空气管。



3.4 连接器子板

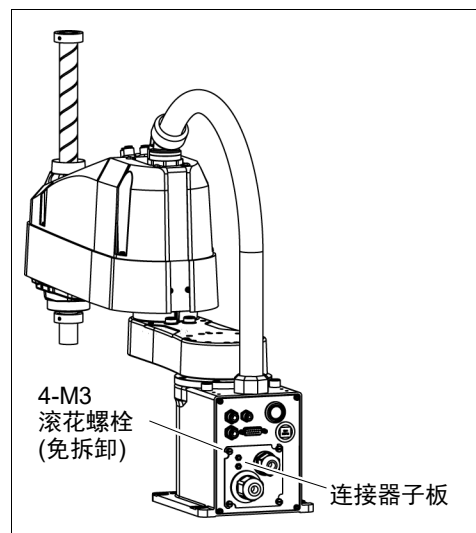


注意

- 请勿用力拉拽连接器子板。否则，可能会导致电缆损伤、断线或接触不良，致使触电或系统动作不正常。
- 安装连接器子板时，请勿夹住电缆类或将其强行弯曲后压入。否则，可能会导致电缆损伤、断线或接触不良，致使触电或系统动作不正常。移设电缆类时，请在拆卸连接器子板后，确认电缆的配置，务必将电缆放回原来的位置。

拆下连接器子板固定螺栓，然后拆下连接器子板。

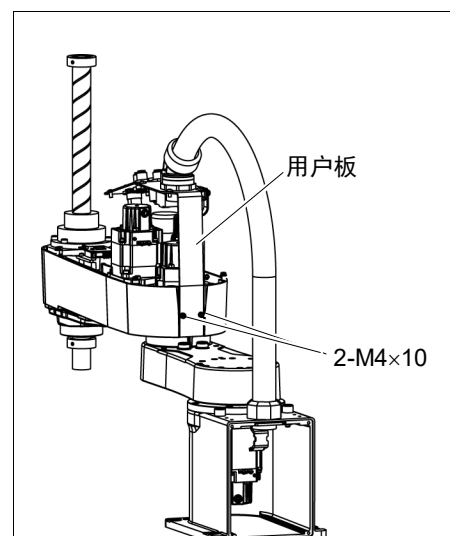
请参阅《LS-B系列手册》“LS10-B机械手 3.6 连接电缆”。



3.5 用户板

用户板的
拆卸

- (1) 拆下机械臂顶部外罩。
请参阅“3.1 机械臂顶部外罩”。
- (2) 拆下用户板固定螺栓，然后拆下用户板。



用户板的
安装

- (1) 将用户板安装到机械臂上，然后用固定螺栓进行固定。
- (2) 安装机械臂顶部外罩。
请参阅“3.1 机械臂顶部外罩”。

4. 电缆



警告

- 请勿在保持电源打开的状态下装卸电机连接器。通电状态下插拔电机连接器极为危险，可能导致严重的人身伤害，因为机器人可能发生异常动作，并且可能导致触电或机器人系统故障。
- 通过拔下电源插头来关闭机器人系统的电源。请务必将AC电源电缆连接到电源插头上，切勿直接连到工厂电源上。
- 请务必在关闭控制器与相关装置电源并拔出电源插头之后进行更换作业。如果在通电状态下作业，可能会导致触电或机器人系统故障。
- 请勿使异物进入到机器人内部与连接端子中。如果在进入异物的状态下通电，则可能会导致触电或故障，非常危险。




注意

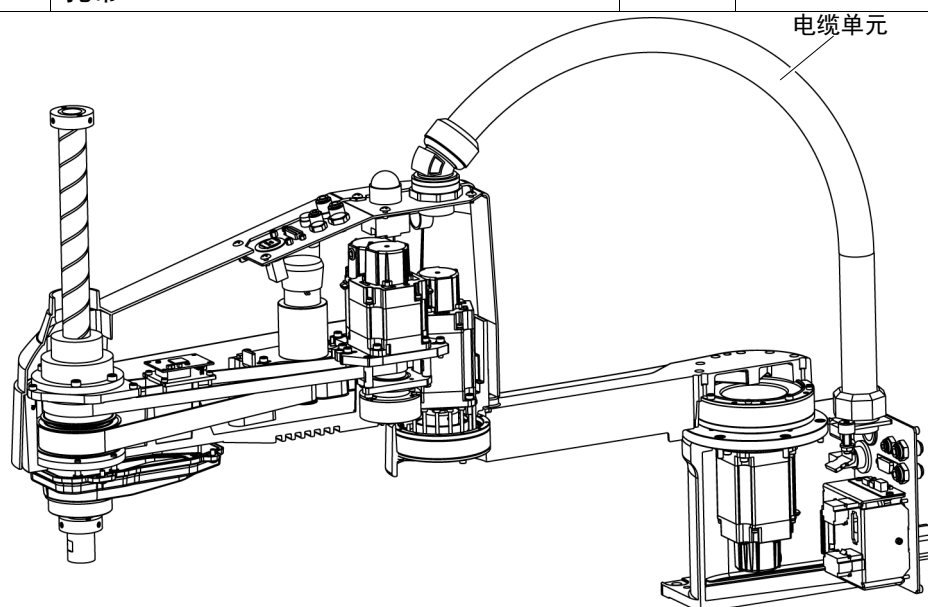
- 请可靠地连接电缆。请注意不要强行弯曲电缆类等，以免向电缆施加负荷。(另外，请勿在电缆上放置重物，强行弯曲或拉拽电缆。)否则，可能会导致电缆损伤、断线或接触不良。致使触电或系统动作不正常。

4.1 电缆单元的更换

NOTE LS10-B系列没有电池。电机保持位置数据。

 更换电缆时不用进行原点调整。

	名称		数量	备注
维护部件	电缆单元		1	LS10-B60** : 2196931 LS10-B70** : 2196932 LS10-B80** : 2196933
使用工具	六角扳手	双面宽度: 3mm	1	M4螺丝用
	扳手	双面宽度: 5 mm	1	D-Sub连接器拆卸用
	螺母扳手	双面宽度: 5 mm	1	D-Sub连接器拆卸用
	扭矩扳手		1	
	剪钳		1	用于剪断扎带
使用材料	扎带		-	



(图: LS10-B602S)



注意

- 如果在更换电缆单元时已断开连接器，则请重新进行正确连接。请参阅配线表。如果连接器连接错误，系统则可能无法正常进行动作。有关原点调整的详细内容，请参阅“4.2 配线表”。
- 安装外罩时，请勿夹住电缆类或将其强行弯曲后压入。否则，可能会导致电缆损伤、断线或接触不良，致使触电或系统动作不正常。当铺设电缆时，拆卸外罩请查看电缆位置。务必将电缆放回原来的位置。
- 请可靠地连接电缆。请注意不要强行弯曲电缆类等，以免向电缆施加负荷。(另外，请勿在电缆上放置重物，强行弯曲或拉拽电缆。)否则，可能会导致电缆损伤、断线或接触不良。致使触电或系统动作不正常。

NOTE



第3关节与第4关节带有制动器，用于防止控制器电源关闭或MOTOR OFF时因夹具末端自重而导致的轴下降。

作业之前，请参阅拆卸步骤，事先将轴下降到下限位置。

电缆单元的拆卸

- (1) 开启控制器的电源，将电机设为非励磁(MOTOR OFF)状态。
- (2) 按下制动解除开关，将轴降到下限位置。确保留有足够的空间，防止夹具末端碰撞外围装置等。



第3关节和第4关节的制动解除开关通用。
 按下制动解除开关时，第3关节和第4关节各自的制动器同时被解除。
 按下制动解除开关期间，请注意因夹具末端的重量而产生的轴下垂和旋转。

- (3) 关闭控制器的电源。
- (4) 从连接器板卸下连接器子板。

有关详细内容，请参阅“3.4 连接器子板”。

- (5) 断开M/C电缆。

有关详细内容，请参阅“《LS-B系列手册》“LS10-B 机械手 3.6 连接电缆-插拔M/C电缆”。

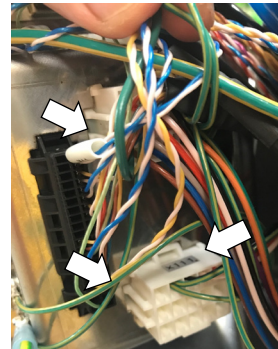
- (6) 拆下连接器板。
 有关详细内容，请参阅“3.3 连接器板”。

- (7) 拆下连接至连接器板和连接器子板(内侧)的以下部件。

- 空气管
- D-sub电缆
- 以太网电缆(RJ45)
- 连接器

: X11, X111, X121, CV11, CV12, CV13

固定至电线固定用钣金连接器的连接器，结构上是用指甲摁住后就能断开。



- (8) 剪断固定至底座侧电缆固定板上的电缆的捆绑扎带(2根)。



- (9) 断开固定至电线固定用钣金的气管(7根)。

注意不要丢失夹着地线的O型线耳。



- (10) 剪断捆绑底座侧电缆的扎带。

- (11) 拆下机械臂顶部外罩。

有关详细内容, 请参阅“3.1 机械臂顶部外罩”。

- (12) 拆下用户板。

有关详细内容, 请参阅“3.5 用户板”。

- (13) 断开机械臂侧的10个连接器。

连接器: X22, X33, X42, X43, X44, X51, BR, X221, X231, X241

- (14) 断开底座内部的2个连接器。

连接器: X41, X211

- (15) 断开D-sub电缆、气管、以太网电缆(RJ45)与用户板的连接。



D-sub电缆的安装螺栓非常小, 请勿丢失螺栓。

按住接头的环并拔出气管。(ø6×2、ø4×1)

请记住电缆配置, 以在更换后能重新连接至断链的部件。

- (16) 拆下固定至用户板上的地线(2根)。

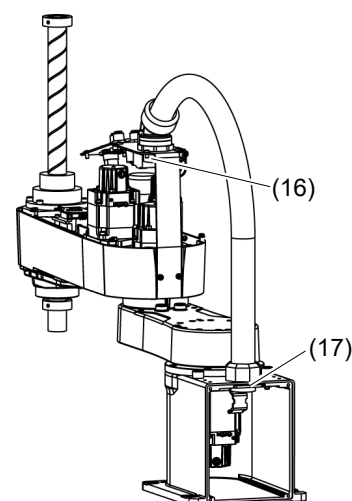
拆下机械臂侧电缆夹上的螺栓后, 再拆下电缆夹和保护膜。



- (17) 注意不要丢失电缆夹, 保护膜, 固定螺栓。

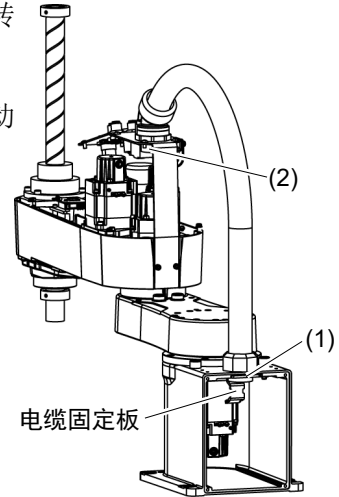
- (18) 将固定至电缆管接头的螺母拧开后拆下, 从用户板断开电缆。

- (19) 旋转电缆管接头, 将固定至底座的螺母拆下后, 从底座断开电缆。



电缆
单元的
安装

- (1) 新电缆依次穿过电缆管单元，电缆固定板，螺母，转动接头，以紧固电缆。
- (2) 用户板侧也同样将电缆依次穿过用户板，螺母，转动螺母，以紧固电缆。



- (3) 使用拆卸步骤(8)中拆下的扎带捆绑电缆。
- (4) 连接底座内部的2个连接器。

连接器: X41, X211

- (5) 以下部件连接至电缆板和电线固定用钣金。

空气管 D-sub电缆 以太网电缆(RJ45)

连接器: X11, X111, X121, CV11, CV12, CV13

- (6) 底座侧的地线固定至电线固定用钣金。
- (7) 空气管、D-sub电缆、以太网电缆(RJ45)连接至用户板。
- (8) 地线固定至用户板。
- (9) 安装用户板。

有关详细内容，请参阅“3.5 用户板”。

- (10) 连上连接器。

连接器: X22, X33, X42, X43, X44, X51, BR, X221, X231, X241

- (11) 如同拆卸步骤(15)中剪断的扎带，用新的扎带固定。

- (12) 安装连接器板。

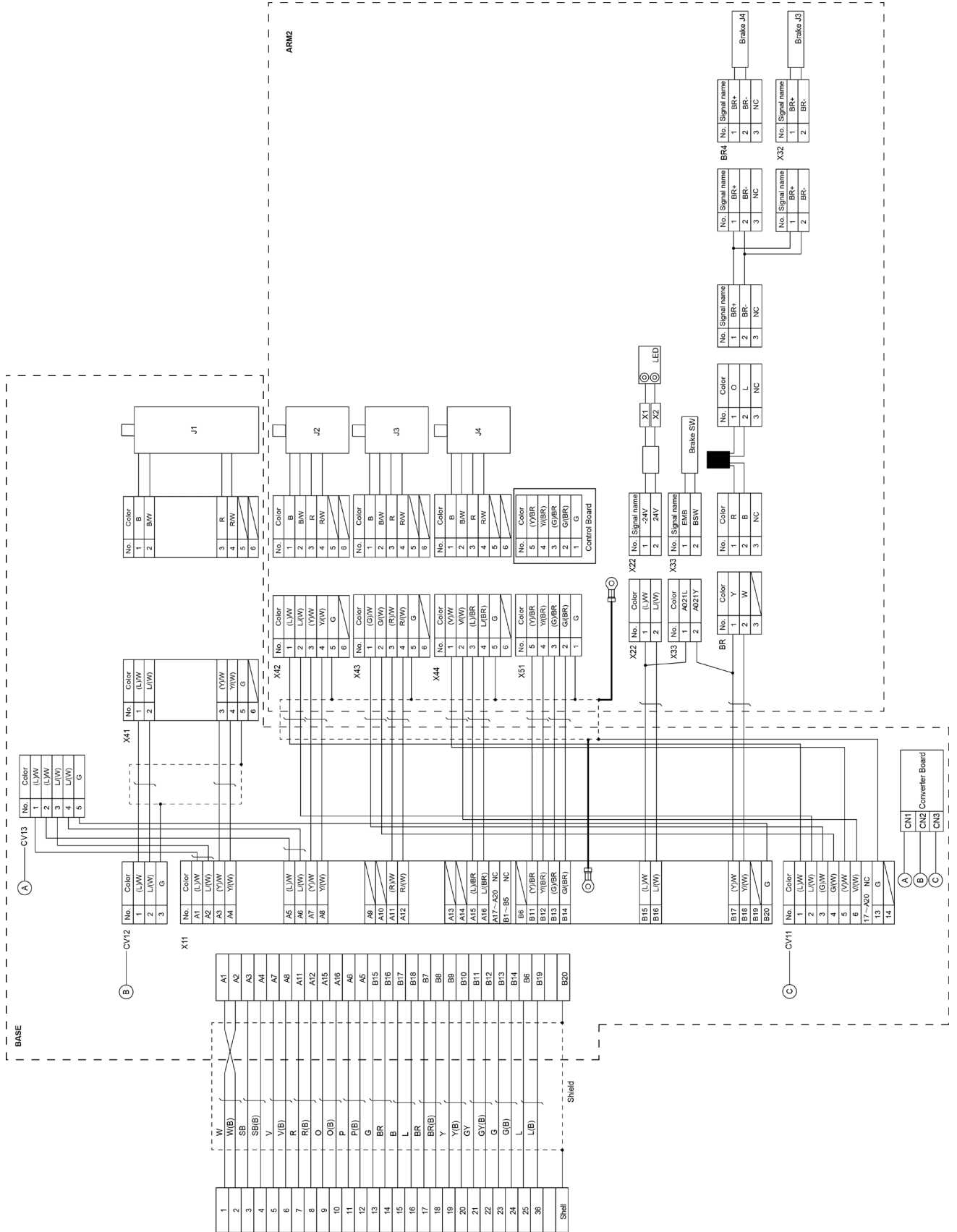
有关详细内容，请参阅“3.3 连接器板”。

- (13) 设置并固定机械臂顶部外罩，注意不要夹住电缆。

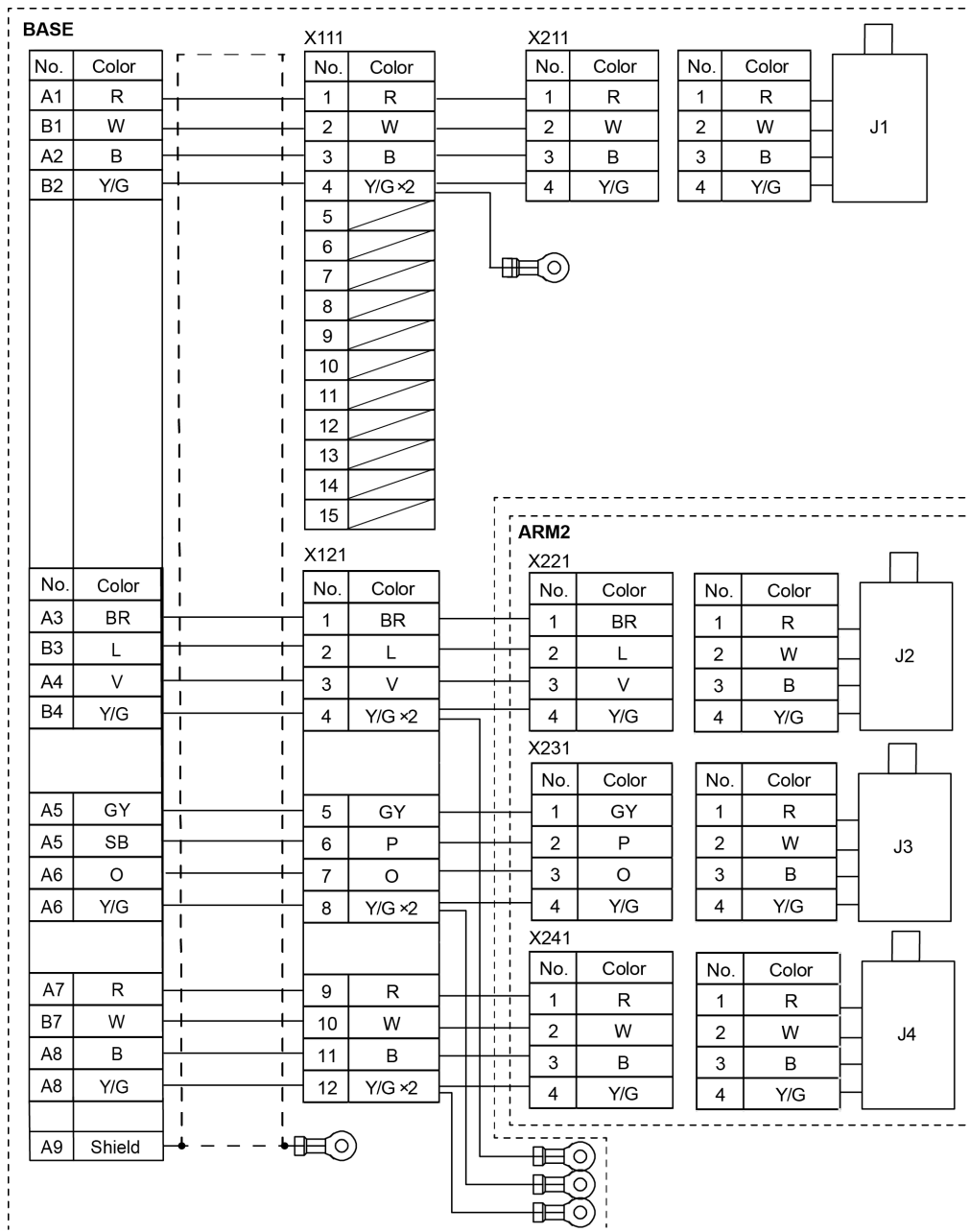
有关详细内容，请参阅“3.1 机械臂顶部外罩”。

4.2 配线表

4.2.1 信号电缆



4.2.2 电源电缆



4.2.3 用户电缆

No.	Color		No.	Color
1	(L)W	}	1	(L)W
2	L(W)		2	L(W)
3	(Y)W		3	(Y)W
4	Y(W)		4	Y(W)
5	(G)W		5	(G)W
6	G(W)		6	G(W)
7	(R)W		7	(R)W
8	R(W)		8	R(W)
9	(V)W		9	(V)W
10	V(W)		10	V(W)
11	(L)BR		11	(L)BR
12	L(BR)		12	L(BR)
13	(Y)BR		13	(Y)BR
14	Y(BR)		14	Y(BR)
15	G		15	G

4.2.4 电缆的颜色

配线表记载的颜色代号和电缆的颜色如下图。

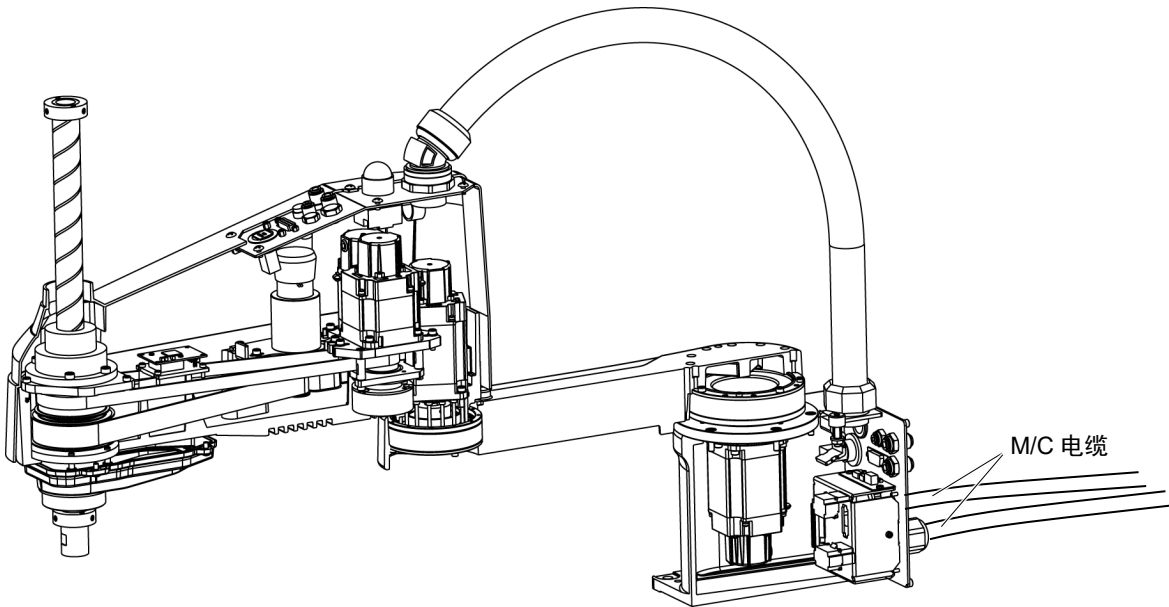
- 4.2.1 信号电缆
- 4.2.2 电源电缆
- 4.2.3 用户电缆

代号	电缆的颜色
B	黑
W	白
R	红
G	绿
Y	黄
BR	棕
L	蓝
V	紫罗兰
O	橙
P	粉红
SB	天蓝
GY	灰

4.3 M/C电缆的更换

NOTE LS10-B系列没有电池。电机会保持位置数据。
 更换电缆时，不用进行原点调整。

	名称	数量	备注
维护部件	M/C电缆	1	3 m: R12NZ9010B 5 m: R12NZ9010C 10 m: R12NZ9010D
使用工具	一字螺丝刀	1	
	扭矩扳手	1	



(图: LS10-B602S)



注意

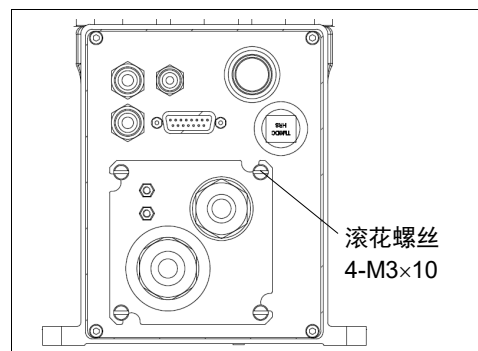
- 如果在更换电缆单元时已断开连接器，则请重新进行正确连接。请参阅配线表。如果连接器连接错误，系统则可能无法正常进行动作。有关原点调整的详细内容，请参阅“4.2 配线表”。
- 安装外罩时，请勿夹住电缆类或将其强行弯曲后压入。否则，可能会导致电缆损伤、断线或接触不良，致使触电或系统动作不正常。当布设电缆时，拆卸外罩请查看电缆位置。务必将电缆放回原来的位置。
- 请可靠地连接电缆。请注意不要强行弯曲电缆类等，以免向电缆施加负荷。(另外，请勿在电缆上放置重物，强行弯曲或拉拽电缆。)否则，可能会导致电缆损伤、断线或接触不良。致使触电或系统动作不正常。

M/C电缆的
拆卸

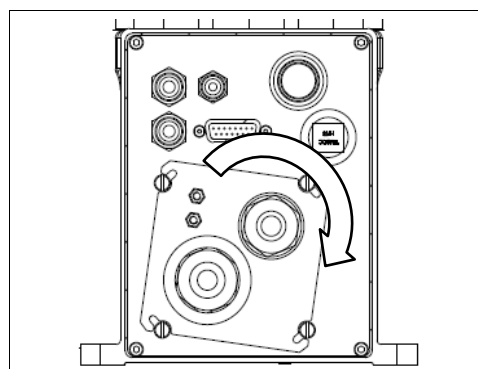
- (1) 关闭控制器电源。
- (2) 从控制器断开以下连接器。

电源连接器 信号连接器

- (3) 松开固定至板的螺栓。
不用完全拆下螺栓。
有关详细内容，请参阅“3.3 连接器板”。



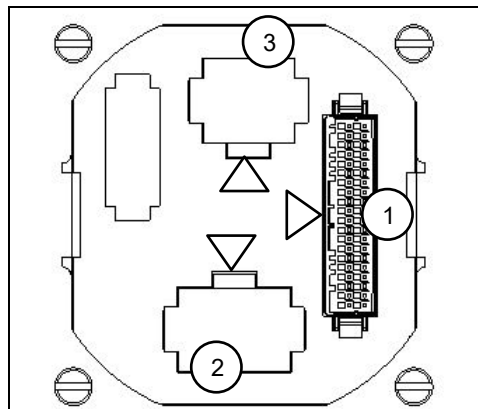
- (4) 将板向上滑动并从底座拆下。
NOTE
拆下板后，请勿拉拽M/C电缆。
M/C电缆通过连接器连接。这样做可能导致电缆断开。



- (5) 如右图所示，将电缆从机器中拉出。



- (6) 按照右图所示的顺序断开连接器。
连接器的卡爪位于图中△位置。
按住卡爪拔出。



NOTE



出于安全目的，电源电缆的连接器(白色)不易断开。


用力按住卡爪，可以将连接器拔出。

无法拔出时，请将连接器重新用力插入后再尝试用上述方法拔出。

请勿拉拽电缆。否则可能导致断线。

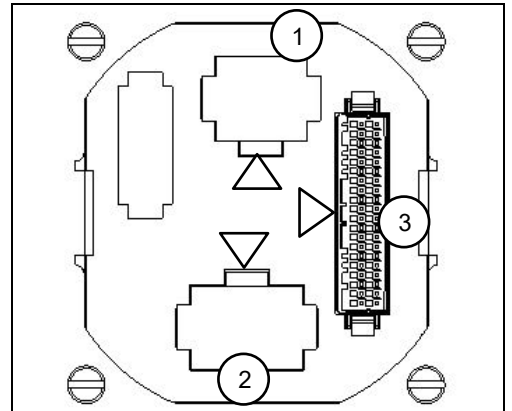
请勿拆下板上的M/C电缆。

M/C电缆的
安装

- (1) 如右图所示安装M/C电缆。
 NOTE  请务必安装好板的方向。

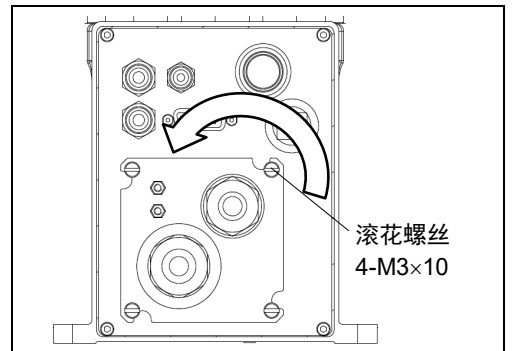



- (2) 按照右图所示的顺序连接。



- (3) 将板向下滑动并装入。

滚花螺丝: 4-M3×10
 紧固扭矩值: 0.6±0.1 N·m



- NOTE  将机器人后侧的板和台架滑动至平行。
 注意不要在电缆夹入板中的情况下紧固螺丝。

- (4) 以下连接器连接至控制器。
 电源电缆连接器 信号电缆连接器
- (5) 开启控制器的电源。

关于连接器子板安装方向

安装板时，请确认好板的方向。

正确的安装方向为触电警告标签WARNING文字要和台架成平行状态。

如果辅助板的方向有误，机器内部的电缆将会歪曲或发生断线。



OK: 无电缆缠线



NG: 电缆缠线



5. 第1关节

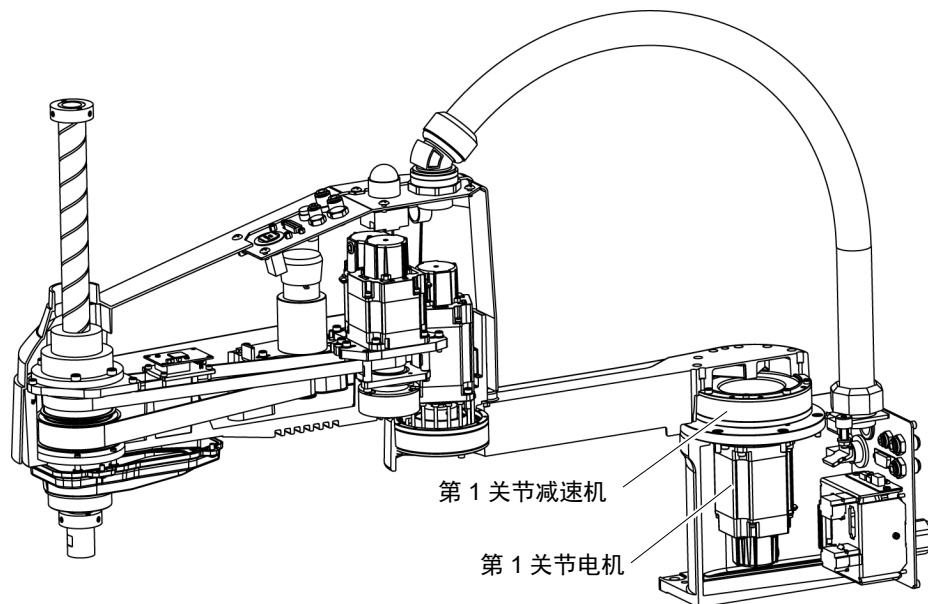


- 请勿在保持电源打开的状态下装卸电机连接器。通电状态下插拔电机连接器极为危险，可能导致严重的人身伤害，因为机器人可能发生异常动作，并且可能导致触电或机器人系统故障。
- 通过拔下电源插头来关闭机器人系统的电源。请务必将AC电源电缆连接到电源插头上，切勿直接连到工厂电源上。
- 请务必在关闭控制器与相关装置电源并拔出电源插头之后进行更换作业。如果在通电状态下作业，可能会导致触电或机器人系统故障。



- 进行更换作业时，请注意勿向电机轴施加过大的冲击。否则可能会导致电机或编码器的使用寿命过短或损坏。
- 切勿拆卸电机与编码器。如果拆卸，则会发生错位等，无法再使用。

如果更换机器人的部件(电机，减速机，制动器，同步皮带，滚珠丝杠花键单元等)，电机保存的原点与控制侧保存的原点之间则会产生偏差，无法进行正确的控制。因此，更换部件之后，需要进行原点调整(校准)，使这两个原点一致。使这两个原点位置一致的作业称之为“原点调整(校准)”。请参阅“13. 原点调整”进行原点调整。



5.1 第1关节电机的更换

	名称	数量	备注	
维护部件	AC伺服电机 520W	1	2197984 (有油封)	
	O型环	1	1213266 (CO0543A)	
		1	1520371 (CO0538A)	
		1	1510528 (CO0551A)	
使用工具	六角扳手	双面宽度: 2 mm	1	M4止动螺丝用
		双面宽度: 3 mm	1	M4螺丝用
	扭矩扳手	1		
	抹布	1	润滑脂擦拭用	
润滑脂	润滑脂(SK-1A)	-	-	

第1关节
电机的
拆卸

- (1) 拆下连接器板。

有关详细内容, 请参阅“3.3 连接器板”。

- (2) 断开连接器。

连接器: X41, X211 (按住连接器卡爪拔出。)

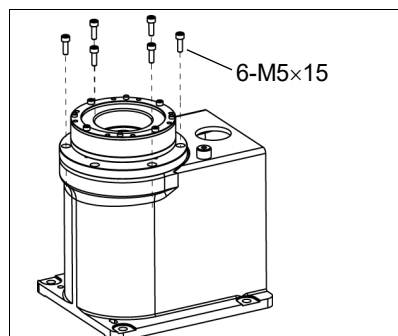
- (3) 拆下第1关节侧的第1机械臂安装螺栓, 并移除机械臂。

第1关节单元与机械臂之间装有O型环(CO0551A)。请保管好O型环。

- (4) 拆下将第1关节法兰安装在底座上的螺丝。

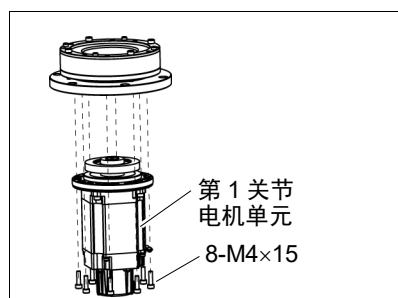
- (5) 举起第1关节单元, 并从底座拆下。

请注意电机的电缆挂在底座而损坏电缆。



- (6) 拧松第1关节电机法兰上的电机法兰安装螺丝, 并拆下电机单元。

电机与第1关节法兰的组装位置之间装有O型环。请保管好O型环。

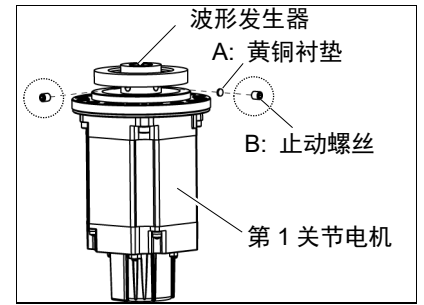


(7) 从第1关节电机上拆下波形发生器。

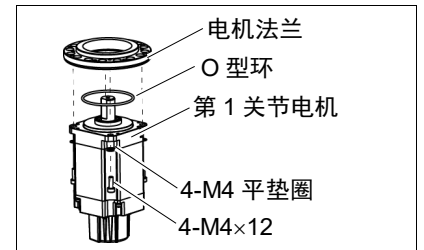
止动螺丝单侧带有黄铜衬垫。请勿弄丢衬垫。

A: 黄铜衬垫: M5

B: 止动螺丝: 2-M5×6



(8) 拆卸电机安装螺丝，然后拆卸电机法兰和O型环(CO0538A)。



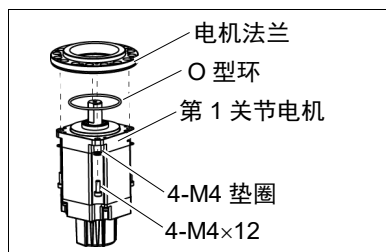
第1关节
电机的
安装

NOTE



紧固内六角螺栓时，请参阅“2.4 紧固内六角螺栓”。

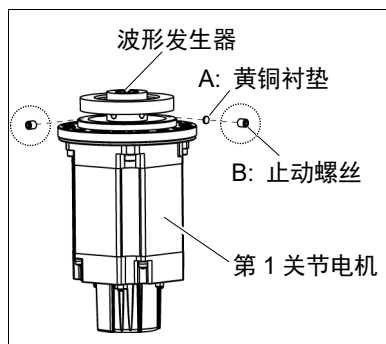
- (1) 将O型环(CO0538A)放在电机安装表面，并安装电机法兰。



- (2) 在波形发生器与电机之间涂抹润滑脂(SK-1A)。

润滑脂涂抹量 13 g

将波形发生器安装到第1关节电机上。确保波形发生器端面与电机轴端面相配合。确保2个止动螺丝中的1个螺丝垂直于电机轴的平面。在另一个螺丝上放置衬垫并固定到电机轴上，注意不要造成损伤。



A: 黄铜衬垫 : M5

B: 止动螺丝 : 2-M5x6



注意

- 安装波形发生器时，请参考图片，不要弄错上下位置。务必正确安装波形发生器。如果安装时弄错上下位置，机器人则不会正常进行动作。

- (3) 将O型环(CO0538A)放在电机法兰上，然后装配电机与第1关节法兰。

如需插入电机，请用手缓慢从一侧转动至另一侧，并按下。

- (4) 在底座上安装第1关节单元。

将第1关节电机电缆朝向底座后方，然后进行固定。

- (5) 将拆卸步骤(3)拆下的O型环嵌入到机械臂的O型环(CO0538A)槽中。

然后将机械臂安装到第1关节单元上。

- (6) 连接连接器。

连接器: X41, X211

- (7) 安装连接器板。

有关详细内容，请参阅“3.3 连接器板”。

- (8) 操作EPSON RC+菜单 - [工具] - [机器人管理器] - [步进示教], 检查第1关节是否步进移动。

如果机器人在电机开启的时候振动, 且检测到如下错误:

错误5041: 在低功率状态下, 出现电机扭矩输出故障。

错误4241: 在低电量模式期间检测到超速。

或者在除第1关节以外的关节移动时, 其他关节的连接器的连接器可能连接至第1关节电机。检查连接器的连接。

- (9) 调整第1关节原点。

有关详细内容, 请参阅“13. 原点调整”。

5.2 第1关节减速机的更换

减速机由下述3个部件构成。更换减速器时，请将这3个部件作为1套进行更换。

波形发生器，柔性花键，圆形花键

有关减速机的详细信息，请参阅“14. 维护部件表”。

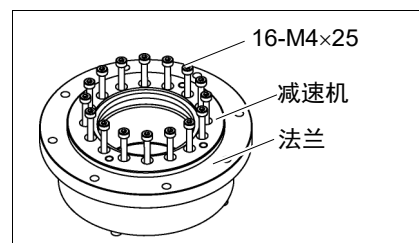
	名称	数量	备注
维护部件	减速机	1	1765530
使用工具	六角扳手	双面宽度: 2 mm	1 M4止动螺丝用
		双面宽度: 2.5 mm	1 M3螺丝用
		双面宽度: 3 mm	1 M4螺丝用
	扭矩扳手	1	
	剪钳	1	
	刮条	1	润滑脂涂抹用
	抹布	1	润滑脂擦拭用(电机法兰)
		1	润滑脂擦拭用(螺栓)
螺丝(M4)	2	长度为20 mm左右柔性花键拆卸用	
润滑脂	润滑脂(SK-1A)	-	-

第1关节 减速机的 拆卸

(1) 拆下第1关节电机单元。

请遵循“5.1 第1关节电机的更换”。

(2) 从第1关节法兰上拆下减速机。



第1关节 减速机的 安装

- (1) 打开新减速机的包装并检查是否包含右图所示部件。

圆形花键与柔性花键的齿槽以及波形发生器的轴承部分已事先涂抹有润滑脂。如果固定面上有润滑脂，则请擦掉。

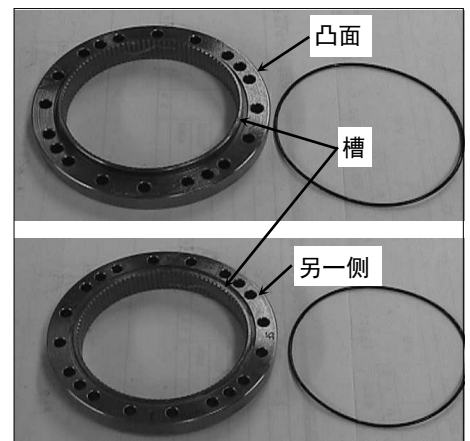


注意

- 切勿调整(拧松或紧固)柔性花键与交叉滚子轴承的固定螺栓。已进行螺栓调整时，需由减速机制造商进行柔性花键与交叉滚子轴承的定心作业。

- (2) 将O型环装到圆形花键两面的槽中。

请注意勿使O型环从槽中露出。



- (3) 将圆形花键的凸面朝下并嵌入到柔性花键中。

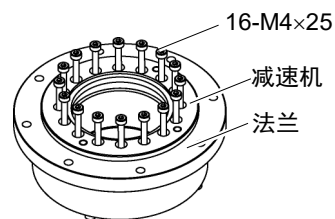


- (4) 对准交叉滚子轴承内圈的螺纹孔与圆形花键的钻孔。




- (5) 将减速机法兰固定到圆形花键上。

首先，以均匀的力按照对角线的顺序轻轻地拧上所有螺栓。然后使用扭矩扳手，按同样的顺序，以下表所示的扭矩紧固各螺栓。



项目	螺栓类型	螺栓	紧固扭矩值
第1关节减速机	M4×25	16	5.4 N·m (55 kgf·cm)

NOTE

 如果过度紧固，则会导致部件损坏，请注意。

- (6) 在柔性花键内侧涂抹润滑脂(SK-1A)。

润滑脂涂抹量 37 g

- (7) 安装第1关节电机。

有关详细内容，请参阅“5.1 第1关节电机的更换”的安装步骤。

6. 第2关节



- 请勿在保持电源打开的状态下装卸电机连接器。通电状态下插拔电机连接器极为危险，可能导致严重的人身伤害，因为机器人可能发生异常动作，并且可能导致触电或机器人系统故障。
- 通过拔下电源插头来关闭机器人系统的电源。请务必将AC电源电缆连接到电源插头上，切勿直接连到工厂电源上。
- 请务必在关闭控制器与相关装置电源并拔出电源插头之后进行更换作业。如果在通电状态下作业，可能会导致触电或机器人系统故障。



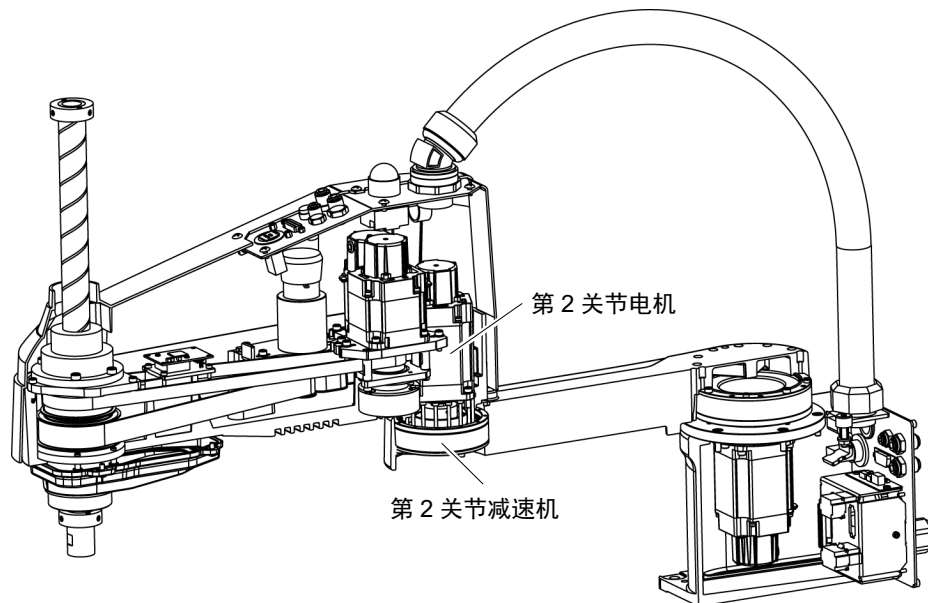
- 进行更换作业时，请注意勿向电机轴施加过大的冲击。否则可能会导致电机或编码器的使用寿命过短或损坏。
- 切勿拆卸电机与编码器。如果拆卸，则会发生错位等，无法再使用。

如果更换机器人的部件(电机，减速机，制动器，同步皮带，滚珠丝杠花键单元等)，电机保存的原点与控制器侧保存的原点之间则会产生偏差，无法进行正确的控制。

因此，更换部件之后，需要进行原点调整(校准)，使这两个原点一致。

使这两个原点位置一致的作业称之为“原点调整(校准)”。

请参阅“13. 原点调整”进行原点调整。



6.1 第2关节电机的更换

	名称		数量	备注
维护部件	AC伺服电机	520 W	1	2197985 (有油封)
使用工具	六角扳手	双面宽度: 2 mm	1	M4止动螺丝用
		双面宽度: 3 mm	1	M4螺丝用
	扭矩扳手		1	
	剪钳		1	扎带切断用
	抹布		1	润滑脂擦拭用
使用材料	扎带		-	
润滑脂	润滑脂	SK-1A	-	

NOTE



第3和第4关节电机带有制动器，以用于防止控制器电源关闭或MOTOR OFF时因夹具末端自重而导致的轴下降或旋转。

作业之前，请参阅拆卸步骤，事先将轴下降到下限位置。

第2关节
电机的
拆卸

- (1) 开启控制器的电源。
- (2) 按下制动解除开关，将轴下降到下限位置。确保留有足够的空间，防止夹具末端碰撞外围装置等。

第3和第4关节的制动解除开关通用。

按下制动解除开关时，第3关节和第4关节各自的制动器同时被解除。

按下制动解除开关期间，请注意因夹具末端的重量而产生的轴下垂或旋转。

- (3) 关闭控制器。
- (4) 拆下机械臂顶部外罩。

有关详细内容，请参阅“3.1 机械臂顶部外罩”。

- (5) 拆下用户板。

有关详细内容，请参阅“3.5 用户板”。

- (6) 剪断捆绑电缆的扎带。

请勿剪断除此之外的扎带。

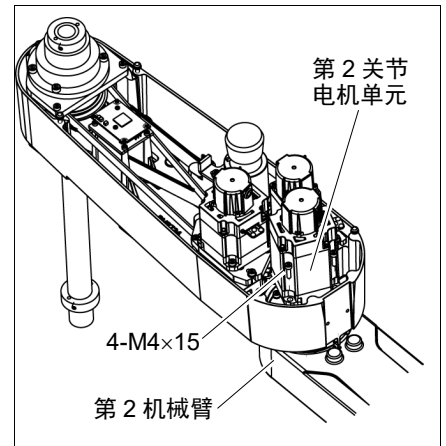
- (7) 拆下连接器。

连接器: X221, X42 (按住连接器卡爪拔出。)

- (8) 拆下电机单元的固定螺丝，从第2机械臂上拆下第2关节电机单元。

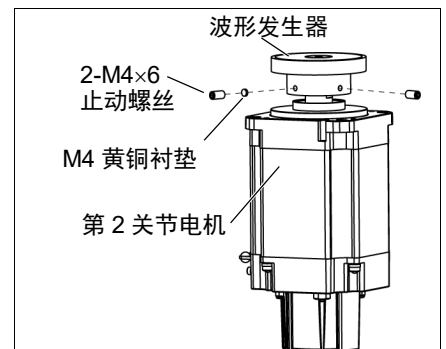
电机安装螺丝: 4-M4×15

如需顺利拔出电动机，请用手缓慢移动第2机械臂，同时拉出电机。



- (9) 从第2关节电机上拆下波形发生器。

止动螺丝单侧带有黄铜衬垫。请勿弄丢衬垫。



第2关节
电机的
安装

NOTE

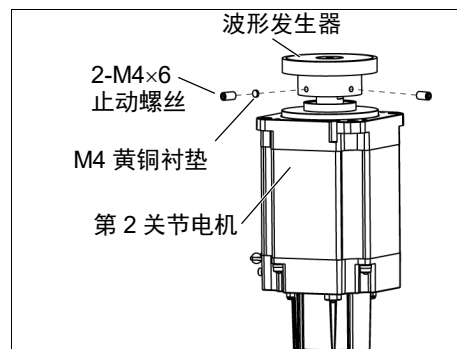


紧固内六角螺栓时，请参阅“2.4 紧固内六角螺栓”。

- (1) 将波形发生器安装到第2关节电机上。

确保波形发生器端面与电机轴端面相配合。

确保2个止动螺丝中的1个螺丝垂直于电机轴的平面。在另一个螺丝上放置衬垫并固定到电机轴上，注意不要造成损伤。



注意

- 安装波形发生器时，请参考图片，不要弄错上下位置。务必正确安装波形发生器。如果安装时弄错上下位置，机器人则不会正常进行动作。

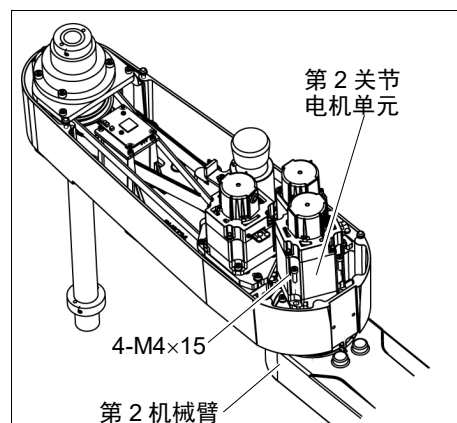
- (2) 在电机法兰与波形发生器之间涂抹润滑脂。

润滑脂涂抹量 6 g (SK-1A)

- (3) 将第2关节电机单元安装到第2机械臂上。

如需插入电机，请用手缓慢移动第2机械臂并按下。

电机安装螺丝: 4-M4x15



- (4) 安装用户板。

有关详细内容，请参阅“3.5 用户板”。

- (5) 连接连接器。

连接器: X221, X42

- (6) 使用扎带在拆卸步骤(6)中剪断扎带的原位置捆绑电缆。

请注意不要强行弯曲电缆类等，以免向电缆施加负荷。

- (7) 安装机械臂顶部外罩。

有关详细内容，请参阅“3.1 机械臂顶部外罩”。

- (8) 操作EPSON RC+菜单 - [工具] - [机器人管理器] - [步进示教], 检查第2关节是否步进移动。

如果机器人在电机开启的时候振动, 且检测到如下错误:

错误5041: 在低功率状态下, 出现电机扭矩输出故障。

错误4241: 在低电量模式期间检测到超速。

或者在除第2关节以外的关节移动时, 其他关节的连接器可能连接至第2关节电机。检查连接器的连接。

- (9) 调整第2关节原点。

有关详细内容, 请参阅“13. 原点调整”。

6.2 第2关节减速机的更换

减速机由下述3个部件构成。更换减速器时，请将这3个部件作为1套进行更换。

波形发生器，柔性花键，圆形花键

有关减速机的详细信息，请参阅“14. 维护部件表”。

	名称		数量	备注
维护部件	减速机		1	1765520
	O型环		1	1213267 (CO0547A)
使用工具	六角扳手	双面宽度: 2 mm	1	M4止动螺丝用
		双面宽度: 2.5 mm	1	M3螺丝用
		双面宽度: 3 mm	1	M4螺丝用
	扭矩扳手		1	
	剪钳		1	
	刮条		1	润滑脂涂抹用
	抹布		1	润滑脂擦拭用(电机法兰)
			1	润滑脂擦拭用(螺栓)
	螺丝(M3)		2	长度为20 mm左右 柔性花键拆卸用
使用材料	扎带		-	
润滑脂	润滑脂	SK-1A	-	

NOTE



第3和第4关节电机带有制动器，以用于防止控制器电源关闭或MOTOR OFF时因夹具末端自重而导致的轴下降或旋转。

作业之前，请参阅拆卸步骤，事先将轴下降到下限位置。

第2关节 减速机的 拆卸

- (1) 开启控制器的电源。
- (2) 按下制动解除开关，将轴下降到下限位置。确保留有足够的空间，防止夹具末端碰撞外围装置等。

第3关节和第4关节的制动解除开关通用。

按下制动解除开关时，第3关节和第4关节各自的制动器同时被解除。

按下制动解除开关期间，请注意因夹具末端的重量而产生的轴下垂或旋转。

- (3) 关闭控制器。
- (4) 从第2关节电机上拆下波形发生器。

有关详细内容，请参阅“6.1 第2关节电机的更换”。

- (5) 拆下将第2机械臂固定到减速机上的螺丝，然后拆下第2机械臂。

A: 16-M3×28

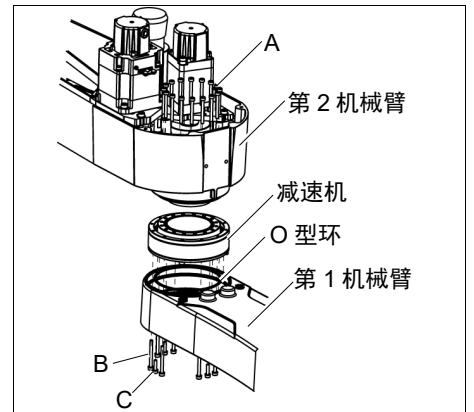
B: 8-M3×32+8-M3 小垫圈

C: 4-M3×12+4-M3 小垫圈

- (6) 通过拆除将减速机安装在第1机械臂上的螺丝，从第1机械臂上拆除减速机。

第1机械臂与减速机之间装有O型环。

请保管好O型环。



第2关节
减速机的
安装

- (1) 打开新减速机的包装并检查是否包含右图所示部件。

圆形花键与柔性花键的齿槽以及波形发生器的轴承部分已事先涂抹有润滑脂。如果固定面上有润滑脂，则请擦掉。

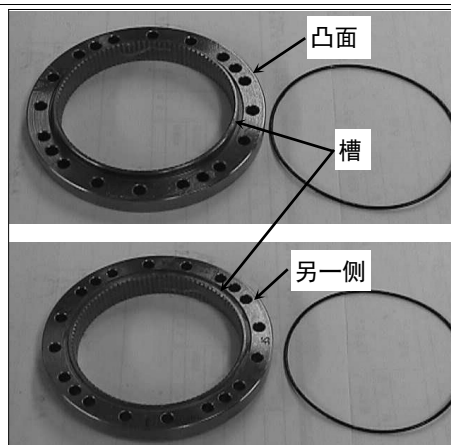


注意

- 切勿调整(拧松或紧固)柔性花键与交叉滚子轴承的固定螺栓。已进行螺栓调整时，需由减速机制造商进行柔性花键与交叉滚子轴承的定心作业。

- (2) 将O型环装到圆形花键两面的槽中。

请注意勿使O型环从槽中露出。



- (3) 将圆形花键的凸面朝下并嵌入到柔性花键中。



- (4) 对准交叉滚子轴承内圈的螺纹孔与圆形花键的钻孔。



- (5) 将拆卸步骤(6)拆下的O型环嵌入到第1机械臂的O型环槽中。在第1机械臂上安装柔性花键。



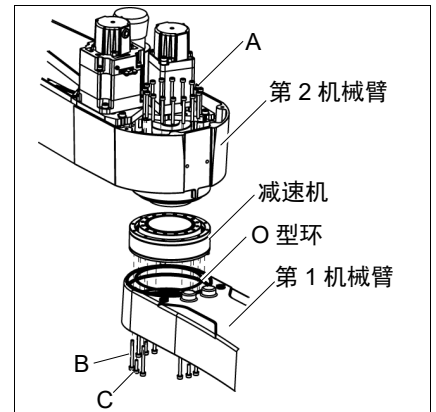
O型环变形后无法使用的情况下, 请使用维修部件中提供的O型环。

在第1机械臂上安装柔性花键。

A: 16-M3×28

B: 8-M3×32+8-M3 小垫圈

C: 4-M3×12+4-M3 小垫圈



首先, 以均匀的力按照对角线的顺序轻轻地拧上所有螺栓。然后使用扭矩扳手, 按同样的顺序, 以下表所示的扭矩紧固各螺栓。

项目	螺栓类型	紧固扭矩值
第2关节减速机	M3	2.35 N·m (24 kgf·cm)



如果过度紧固, 则会导致部件损坏, 请注意。

- (6) 涂抹润滑油。

在电机法兰与波形发生器之间以及柔性花键内侧依次涂抹润滑脂。

电机法兰与波形发生器之间

润滑脂涂抹量: 6 g (SK-1A)

柔性花键内部

润滑脂涂抹量: 16 g (SK-1A)

- (7) 将减速机附带的O型环嵌入到圆形花键的O型环槽中。

将第2机械臂紧固到圆形花键上。

- (8) 安装第2关节电机。

有关详细内容, 请参阅“6.1 第2关节电机的更换”。

7. 第3关节



- 请勿在保持电源打开的状态下装卸电机连接器。通电状态下插拔电机连接器极为危险，可能导致严重的人身伤害，因为机器人可能发生异常动作，并且可能导致触电或机器人系统故障。
- 通过拔下电源插头来关闭机器人系统的电源。请务必将AC电源电缆连接到电源插头上，切勿直接连到工厂电源上。
- 请务必在关闭控制器与相关装置电源并拔出电源插头之后进行更换作业。如果在通电的状态下进行作业，则可能会导致触电或故障。

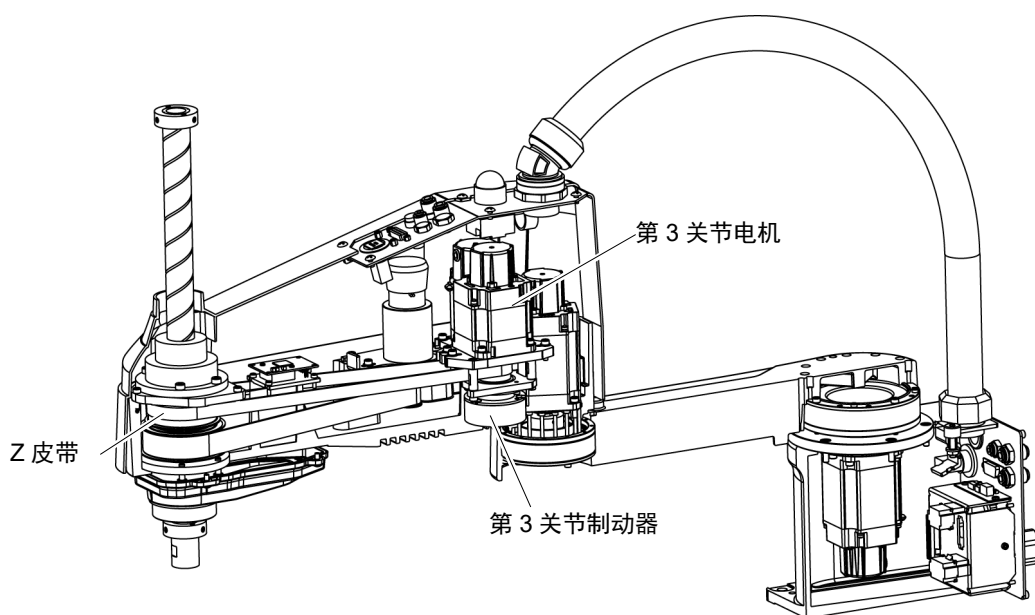


- 进行更换作业时，请注意勿向电机轴施加过大的冲击。否则可能会导致电机或编码器的使用寿命过短或损坏。
- 切勿拆卸电机与编码器。如果拆卸，则会发生错位等，无法再使用。

如果更换机器人的部件(电机，减速机，制动器，同步皮带，滚珠丝杠花键单元等)，电机保存的原点与控制器侧保存的原点之间则会产生偏差，无法进行正确的控制。因此，更换部件之后，需要进行原点调整(校准)，使这两个原点一致。

使这两个原点位置一致的作业称之为“原点调整(校准)”。

请参阅“13. 原点调整”进行原点调整。



7.1 第3关节电机的更换

	名称	数量	备注
维护部件	AC伺服电机 200 W	1	2197986
使用工具	六角扳手	双面宽度: 2 mm	1 M4止动螺丝用
		双面宽度: 4 mm	1 M5螺丝用
	扳手	双面宽度: 7 mm	2 M4螺栓, M4螺母用
	扭矩扳手		1
	剪钳		1 扎带切断用
	声波拉力计	1	Z: 拉力 69 N (7.0 ± 0.5 kgf)
使用材料	扎带	-	



第3关节和第4关节电机带有制动器，以用于防止控制器电源关闭或MOTOR OFF时因夹具末端自重而导致的轴下降或旋转。

作业之前，请参阅拆卸步骤，事先将轴下降到下限位置。

第3关节电机的拆卸

- (1) 开启控制器的电源。
- (2) 按下制动解除开关，将轴下降到下限位置。确保留有足够的空间，防止夹具末端碰撞外围装置等。

第3关节和第4关节的制动解除开关通用。

按下制动解除开关时，第3关节和第4关节各自的制动器同时被解除。

按下制动解除开关期间，请注意因夹具末端的重量而产生的轴下垂或旋转。

- (3) 关闭控制器。
- (4) 拆下机械臂顶部外罩。

有关详细内容，请参阅“3.1 机械臂顶部外罩”。

- (5) 剪断捆绑第3关节电机电缆的扎带。

请勿剪断与拆下用户板无关的扎带。

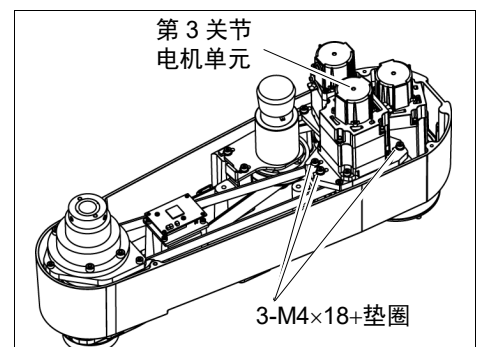
- (6) 拆下用户板。

有关详细内容，请参阅“3.5 用户板”。

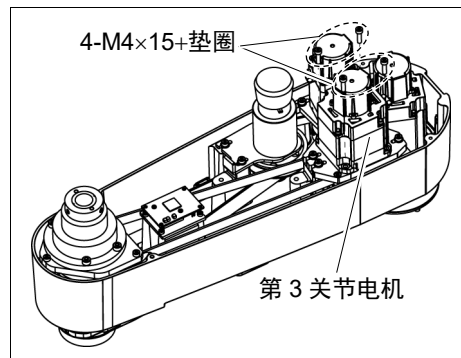
- (7) 拆下连接器。

连接器: X231, X32, X43 (按住连接器卡爪拔出。)

- (8) 松开用于固定第3关节电机单元的螺栓。

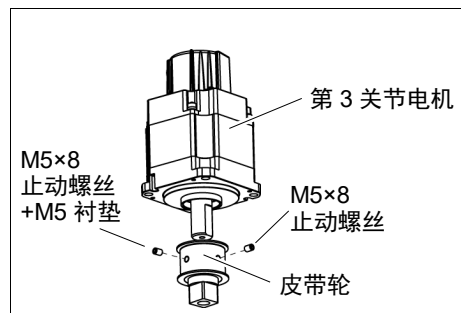


(9) 从第3关节电机单元上拆下第3关节电机。



(10) 拧松皮带轮与制动毂的螺丝，从第3关节电机上拆下。

止动螺丝单侧带有黄铜衬垫。请勿弄丢衬垫。

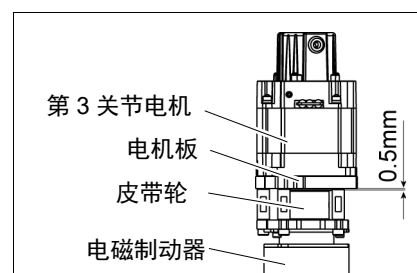


第3关节电机的安装

NOTE  紧固内六角螺栓时，请参阅“2.4 紧固内六角螺栓”。

- (1) 将皮带轮安装至第3关节电机上。

将皮带轮紧固在皮带轮端面碰触电机轴端面的位置。



确保2个止动螺丝中的1个螺丝垂直于电机轴的平面。

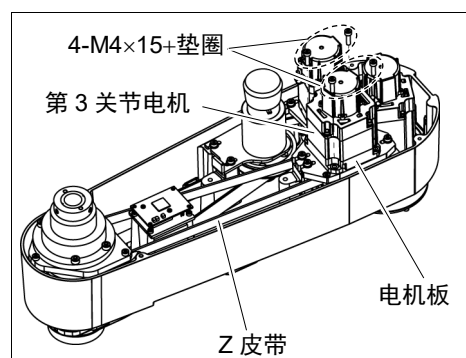
在另一个螺丝上放置衬垫并固定到电机轴上，注意不要造成损伤。

- (2) 安装第3关节电机至电机板上，同时让制动毂与制动盘对准。

在对准制动毂之前，设置电机，以便皮带轮位于Z皮带内部。

NOTE 

将电机电缆朝向机械臂后方，然后进行固定。



- (3) 将第3关节电机单元临时固定到第2机械臂上。确保同步皮带齿与皮带轮齿啮合。

确认可用手移动电机单元并且拉动时不会倾斜。

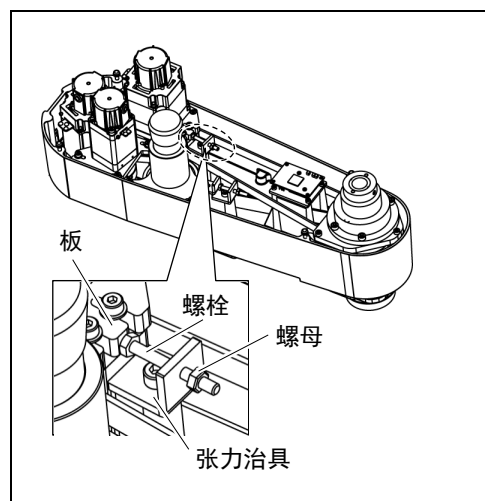
注意，过度拧松或紧固都不能给皮带施加适当的张力。

- (4) 向Z皮带施加适当的拉力，然后固定第3关节电机单元。

在第3关节电机单元的前面固定张力治具，旋转张力治具上的六角螺栓推板，施加指定的拉力。

Z皮带拉力:

69 N (7.0 ± 0.5 kgf)



(4)-1 拧松螺母并转动螺栓。推进第3关节电机单元。

(4)-2 在安装第3关节电机单元之后，转动螺栓，以从板上拆下。

(4)-3 使用声波拉力计，检查拉力。

有关详细内容，请参阅“7.4 同步皮带拉力的检查”。

(4)-4 重复步骤(4)-1~3，直到获得适当的拉力。

NOTE 

(4)-5 在调整之后，将螺栓放回到其原来位置，并利用螺母固定。

要使用拉力计检查皮带拉力，请参阅“7.4 同步皮带拉力的检查(Z皮带)”。

- (5) 连上连接器。

连接器: X231, X241, X32, X43, X44, X51

- (6) 安装用户板。
有关详细内容，请参阅“3.5 用户板”。
- (7) 使用扎带在拆卸步骤(6)中剪断扎带的原位置捆绑电缆。
请注意不要强行弯曲电缆类等，以免向电缆施加负荷。
- (8) 安装机械臂顶部外罩。
有关详细内容，请参阅“3.1 机械臂顶部外罩”。
- (9) 操作EPSON RC+菜单-[工具]-[机器人管理器]-[步进示教]，检查第3关节是否步进移动。

如果机器人在MOTOR ON的时候振动，且检测到以下错误或者在除第3关节以外的关节移动时，其他关节的连接器可能连接至第3关节电机。检查连接器的连接。

错误5041: 在低功率状态下，出现电机扭矩输出故障。

错误4241: 在低功率状态下，检测到超速。

- (10) 调整第3关节与第4关节的原点。
有关详细内容，请参阅“13. 原点调整”。

7.2 同步皮带的更换

	名称	数量	备注
维护部件	Z皮带	1	1758946
使用工具	六角扳手	双面宽度: 2.5 mm	M3螺丝用
		双面宽度: 3 mm	M4螺丝用
	扭矩扳手	1	
	剪钳	1	扎带切断用
	声波拉力计	1	Z: 拉力 69 N (7.0 ± 0.5 kgf)
使用材料	扎带	-	

NOTE



第3关节和第4关节电机带有制动器，以用于防止控制器电源关闭或电机关闭状态 MOTOR OFF时因夹具末端自重而导致的轴下降或旋转。

作业之前，请参阅拆卸步骤，事先将轴下降到下限位置。

Z皮带的
拆卸

- (1) 开启控制器的电源。
- (2) 按下制动解除开关，将轴下降到下限位置。确保留有足够的空间，防止夹具末端碰撞外围装置等。

第3关节和第4关节的制动解除开关通用。

按下制动解除开关时，第3关节和第4关节各自的制动器同时被解除。

按下制动解除开关期间，请注意因夹具末端的重量而产生的轴下垂或旋转。

- (3) 关闭控制器。
- (4) 拆下机械臂顶部外罩。
- (5) 剪断捆绑电缆的扎带。

有关详细内容，请参阅“3.1 机械臂顶部外罩”。

剪断捆绑第3关节制动器电缆扎带。

请勿剪断固定至用户板的电缆扎带。

- (6) 拆下以下连接器。

连接器: BR4, X231, X43, X51 (按住连接器卡爪拔出。)

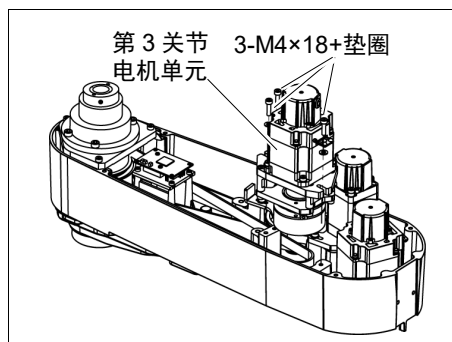
- (7) 拆下用户板。

有关详细内容，请参阅“3.5 用户板”。

(8) 拆下第3关节电机单元的固定螺丝，向上抽出第3关节电机单元。

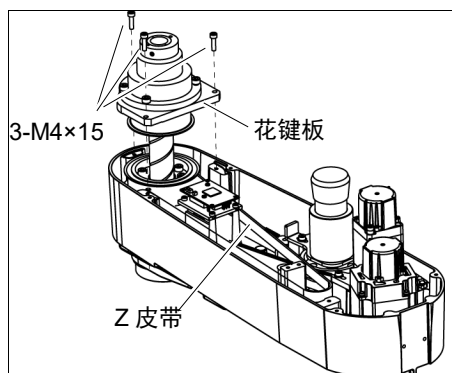
(9) 从电动机板上拆下第3关节电机，并拉出Z皮带。

皮带放置在皮带轮周围。如需拆卸第3关节电机，请略微倾斜电机，并向上拉动，避免接触皮带。



(10) 拆下花键板的螺丝。

在抬起花键板的同时拔出Z皮带。



Z皮带的
安装

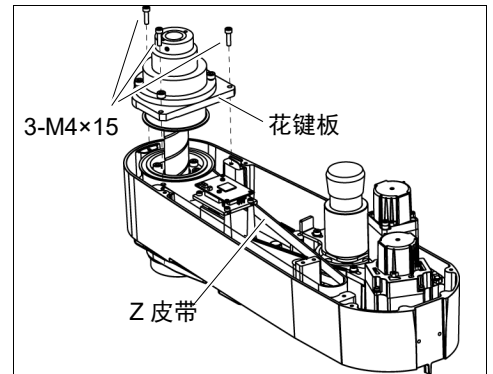
NOTE



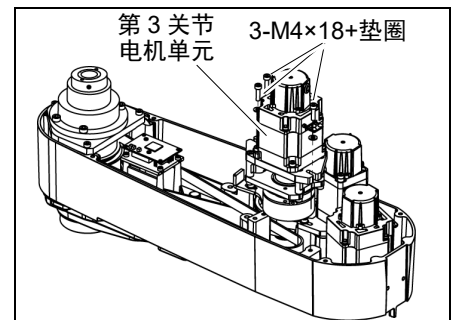
紧固内六角螺栓时，请参阅“2.4 紧固内六角螺栓”。

- (1) 从上方将新的Z皮带挂到轴上。
- (2) 在将Z皮带挂到花键板皮带轮上的状态下，降低花键板。然后用3个螺丝进行固定。

将花键板临时固定在第2机械臂上，并在上下数次移动轴之后进行固定。



- (3) 将第3关节电机单元装回机械臂。
- (4) 将制动器电缆和过励磁电源穿过Z皮带。然后将Z皮带挂在Z1皮带轮与Z2皮带轮之间，使皮带齿与皮带轮齿恰好啮合。
- (5) 将第3关节电机单元临时固定到第2机械臂上。



NOTE



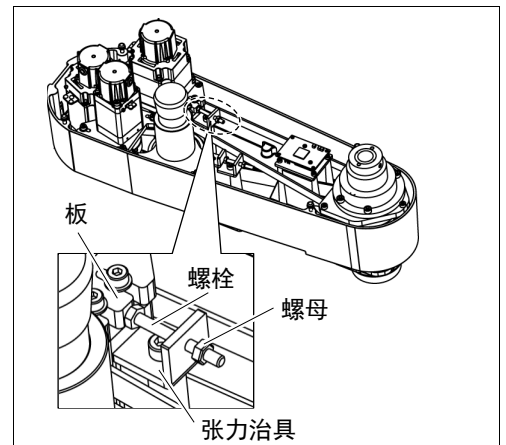
此时，应确保可以用手移动第3关节电机单元，而且确保用张力治具推动的时候不会倾斜。过度拧松或紧固都不能给皮带施加适当的拉力。

- (6) 向Z皮带施加适当的拉力，然后固定第3关节电机单元。

在第3关节电机单元的前面固定张力治具，旋转张力治具上的六角螺栓推板，施加指定的拉力。

Z皮带拉力

69 N (7.0±0.5 kgf)



- (6-1) 拧松螺母并转动螺栓。推进第3关节电机单元。
- (6-2) 在安装第3关节电机单元之后，转动螺栓，以从板上拆下。
- (6-3) 使用声波拉力计，检查拉力。
有关详细内容，请参阅“7.4 同步皮带拉力的检查”。
- (6-4) 重复步骤(6)-1~3，直到获得适当的拉力。
- (6-5) 在调整之后，将螺栓放回到其原来位置，并利用螺母固定。

NOTE



要使用拉力计检查皮带拉力，请参阅“7.4 同步皮带拉力的检查 (Z皮带)”。

- (7) 连上连接器。

连接器 BR4, X231, X241, X32, X43, X44, X51

- (8) 安装用户板。

有关详细内容, 请参阅“3.5 用户板”。

- (9) 使用扎带在拆卸步骤(7)中剪断扎带的原位置捆绑电缆。

请注意不要强行弯曲电缆类等, 以免向电缆施加负荷。

- (10) 安装机械臂顶部外罩。

有关详细内容, 请参阅“3.1 机械臂顶部外罩”。

- (11) 操作EPSON RC+菜单 - [工具] - [机器人管理器] - [步进示教], 检查第3关节是否步进移动。

如果机器人在电机开启的时候振动, 且检测到如下错误:

错误5041: 在低功率状态下, 出现电机扭矩输出故障。

错误4241: 在低电量模式期间检测到超速。

或者在除第3关节以外的关节移动时, 其他关节的连接器可能连接至第3关节电机。检查连接器的连接。

- (12) 调整第3关节原点。

有关详细内容, 请参阅“13. 原点调整”。

7.3 制动器的更换

	名称	数量	备注
维护部件	电磁制动器	1	1499588
使用工具	六角扳手	双面宽度: 1.5 mm	1 M3止动螺丝用
		双面宽度: 2.5 mm	1 M3螺丝用
		双面宽度: 3 mm	1 M4螺丝用
		双面宽度: 4 mm	1 M5螺丝用
	扭矩扳手	1	
	剪钳	1	扎带切断用
	声波拉力计	1	Z: 拉力 69 N (7.0 ± 0.5 kgf)
使用材料	扎带	-	

NOTE



第3和第4关节电机带有制动器，以用于防止控制器电源关闭或MOTOR OFF时因夹具末端自重而导致的轴下降或旋转。

作业之前，请参阅拆卸步骤，事先将轴下降到下限位置。

第3关节 制动器的 拆卸

- (1) 开启控制器的电源。
- (2) 按下制动解除开关，将轴下降到下限位置。确保留有足够的空间，防止夹具末端碰撞外围装置等。

第3关节和第4关节的制动解除开关通用。

按下制动解除开关时，第3关节和第4关节各自的制动器同时被解除。

按下制动解除开关期间，请注意因夹具末端的重量而产生的轴下垂或旋转。

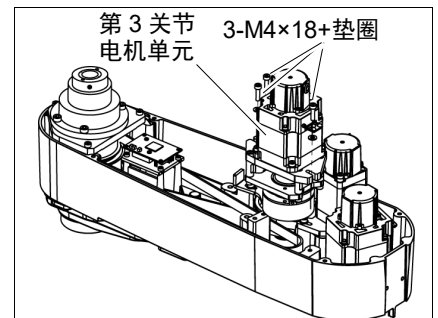
- (3) 关闭控制器。

- (4) 拆下机械臂顶部外罩。

有关详细内容，请参阅“3.1 机械臂顶部外罩”。

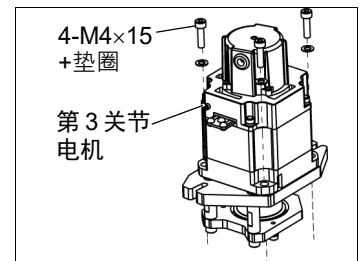
- (5) 拆下第3关节电机单元。

有关详细内容，请参阅“7.2 同步皮带的更换”。

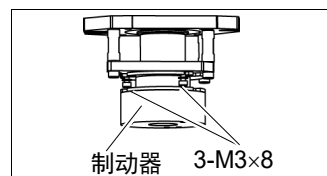


- (6) 从电动机板上拆下第3关节电机，并拉出Z皮带。

皮带放置在皮带轮周围。如需拆卸第3关节电机，请略微倾斜电机，并向上拉动，避免接触皮带。

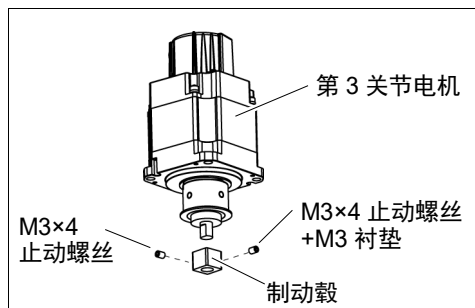


(7)从制动器板上拆下制动器。



(8)拧松皮带轮与制动毂的螺丝, 从第3关节电机单元的皮带轮轴上拆下制动毂。

止动螺丝单侧带有黄铜衬垫。请勿弄丢衬垫。



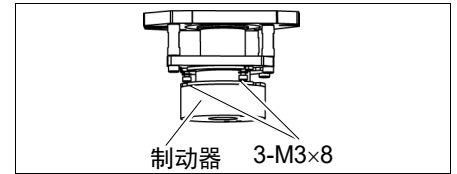
第3关节 制动器的 安装

NOTE



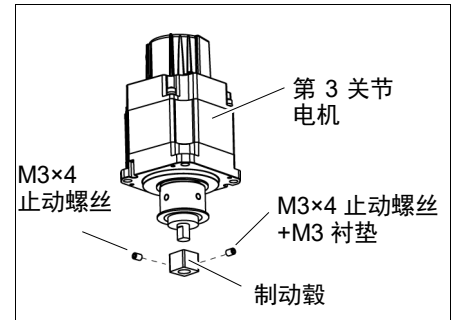
紧固内六角螺栓时，请参阅“2.4 紧固内六角螺栓”。

- (1) 将制动器安装到制动器板上。



- (2) 将制动毂安装到第3关节电机单元的皮带轮上。

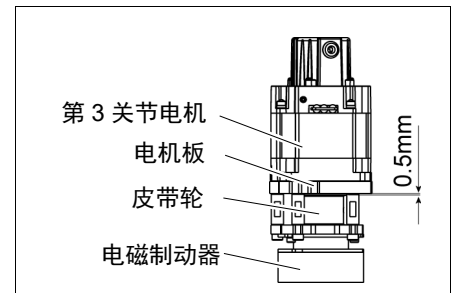
安装制动毂，并将其对准皮带轮的端面。确保2个止动螺丝中的1个螺丝垂直于电机轴的平面。在另一个螺丝上放置衬垫并固定到电机轴上，注意不要造成损伤。



- (3) 安装第3关节电机至电机板上，同时让制动毂与制动盘对准。

将制动毂与制动盘对准之前，安装皮带轮，将皮带轮位于Z皮带内部。

电机电缆必须朝向制动器板支撑柱的另一侧。



在制动盘未对准的时候，请通过执行如下步骤，手动调节位置。

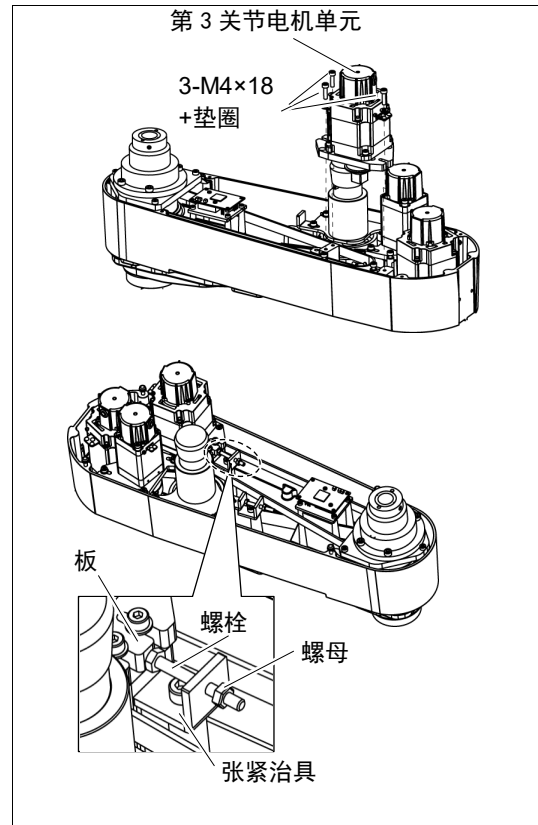
1. 连上连接器X32。
2. 按下制动解除开关，以解除制动器。
3. 手动调节日制动盘，以便孔处于中心。

- (4) 将第3关节电机单元装回到第2机械臂。

有关详细内容，请参阅“7.2 同步皮带的更换”章节的安装步骤。

Z皮带拉力:

69 N (7.0±0.5 kgf)



- (4)-1 拧松螺母并转动螺栓。推进第3关节电机单元。
 (4)-2 在安装第3关节电机单元之后，转动螺栓，以从板上拆下。
 (4)-3 使用声波拉力计，检查拉力。
 有关详细内容，请参阅“7.4 同步皮带拉力的检查”。
 (4)-4 重复步骤(4)-1~3，直到获得适当的拉力。
 (4)-5 在调整之后，将螺栓放回到其原来位置，并利用螺母固定。

NOTE



要使用拉力计检查皮带拉力，请参阅“7.4 同步皮带拉力的检查(Z皮带)”。

- (5) 安装机械臂顶部外罩。

有关详细内容，请参阅“3.1 机械臂顶部外罩”。

- (6) 操作EPSON RC+菜单 - [工具] - [机器人管理器] - [步进示教]，检查第3关节是否步进移动。

如果机器人在电机开启的时候振动，且检测到如下错误:

错误5041: 在低功率状态下，出现电机扭矩输出故障。

错误4241: 在低电量模式期间检测到超速。

或者在除第3关节以外的关节移动时，其他关节的连接器可能连接至第3关节电机。检查连接器的连接。

- (7) 调整第3关节原点。

有关详细内容，请参阅“13. 原点调整”。

7.4 同步皮带拉力的检查(Z皮带)

	名称	数量	备注
使用工具	声波拉力计	1	关于拉力计使用和测量方法的详细内容, 请参阅拉力计的说明手册。

第3关节 (1) 在拉力计中输入适当的设定值。

皮带拉力的
检查

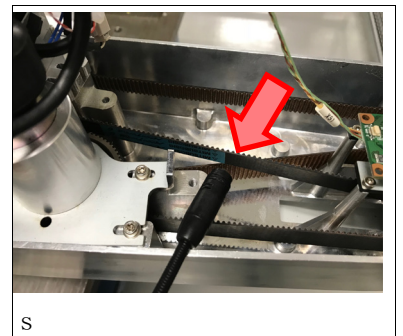
型号	皮带	单位质量M [g/ (1 mm宽度 ×1 m长度)]	宽度W [mm]	跨度S [mm]
LS10-B	Z皮带	2.5	17	303

(2) 拉动皮带并测量拉力。

NOTE



如果在测量期间麦克风触碰到皮带的话, 可能会发生测量失败的情况。



8. 第4关节



- 请勿在保持电源打开的状态下装卸电机连接器。通电状态下插拔电机连接器极为危险，可能导致严重的人身伤害，因为机器人可能发生异常动作，并且可能导致触电或机器人系统故障。
- 通过拔下电源插头来关闭机器人系统的电源。请务必将AC电源电缆连接到电源插头上，切勿直接连到工厂电源上。
- 请务必在关闭控制器与相关装置电源并拔出电源插头之后进行更换作业。如果在通电的状态下进行作业，则可能会导致触电或故障。



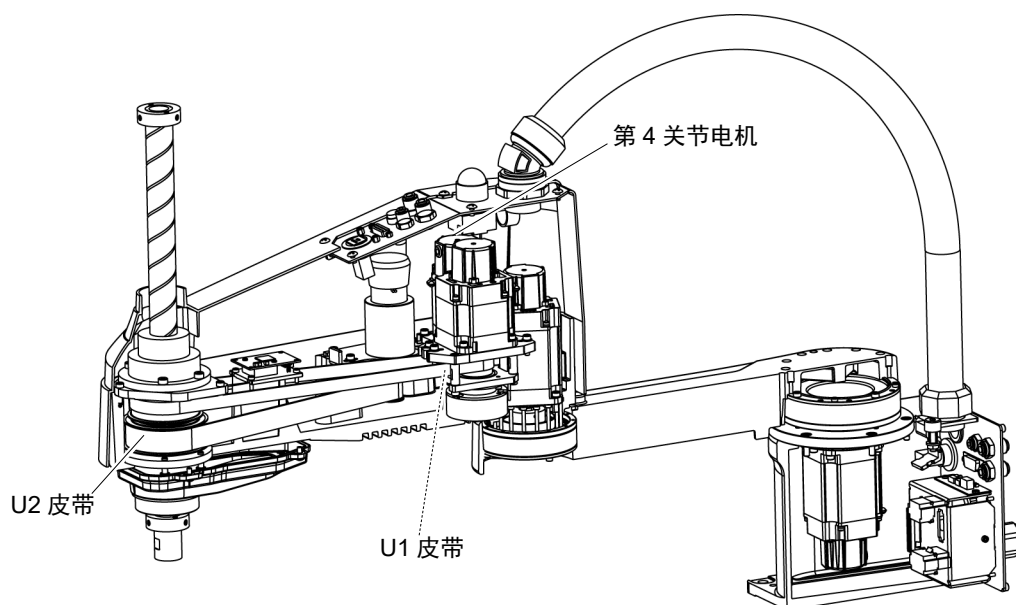
- 进行更换作业时，请注意勿向电机轴施加过大的冲击。否则可能会导致电机或编码器的使用寿命过短或损坏。
- 切勿拆卸电机与编码器。如果拆卸，则会发生错位等，无法再使用。

如果更换机器人的部件(电机, 减速机, 制动器, 同步皮带, 滚珠丝杠花键单元等), 电机保存的原点与控制器侧保存的原点之间则会产生偏差, 无法进行正确的控制。

因此, 更换部件之后, 需要进行原点调整(校准), 使这两个原点一致。


使这两个原点位置一致的作业称之为“原点调整(校准)”。

请参阅“13. 原点调整”进行原点调整。



8.1 第4关节电机的更换

	名称	数量	备注
维护部件	AC伺服电机 150 W	1	2197987
使用工具	六角扳手	双面宽度: 2 mm	1 M4止动螺丝用
		双面宽度: 3 mm	1 M4螺丝用
	扭矩扳手	1	
	剪钳	1	扎带切断用
	拉力计	1	U1: 轴向力(拉力) 114N (11.6 ± 0.5 kgf)
	无伸缩性的绳(长度为800 mm左右)	1	皮带张紧用

 注意	<p>■ 必须以适当的拉力安装皮带，否则可能会发生以下问题。</p> <p>如果低于下限值: 皮带齿轮跳动(位置间隙)</p> <p>如果超过上限值: 发生异常噪声或振动(震荡)和驱动部件寿命缩短</p>
--	--

NOTE


第3和第4关节电机带有制动器，以用于防止控制器电源关闭或MOTOR OFF时因夹具末端自重而导致的轴下降或旋转。

作业之前，请参阅拆卸步骤，事先将轴下降到下限位置。

第4关节 电机的 拆卸

- (1) 开启控制器的电源。
- (2) 按下制动解除开关，将轴下降到下限位置。确保留有足够的空间，防止夹具末端碰撞外围装置等。

第3关节和第4关节的制动解除开关通用。

按下制动解除开关时，第3关节和第4关节各自的制动器同时被解除。

按下制动解除开关期间，请注意因夹具末端的重量而产生的轴下降或旋转。

- (3) 关闭控制器的电源。
- (4) 拆下机械臂顶部外罩。

有关详细内容，请参阅“3.1 机械臂顶部外罩”。

- (5) 剪断捆绑电缆的扎带。

此时请勿剪断将电缆固定到用户板上的扎带(管接头出口部分)。

- (6) 断开连接器。

连接器: BR4, X241, X44 (按住连接器卡爪拔出。)

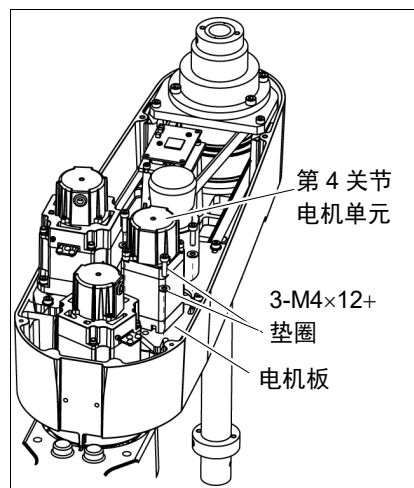
- (7) 拆下用户板。

有关详细内容，请参阅“3.5 用户板”。

- (8) 从第2机械臂上拆下第4关节电机单元。

拆下将第4关节电机固定在电机板上的螺栓，并拉出电机。

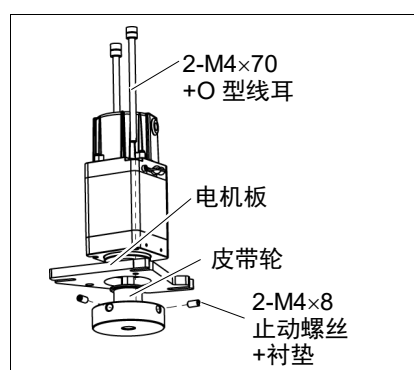
因为皮带放置在皮带轮周围，所以请略微倾斜电机单元后拉出。



- (9) 从第4关节电机上拆下皮带轮。

止动螺丝单侧带有黄铜衬垫。请勿弄丢衬垫。

- (10) 从第4关节电机上拆下电机板。



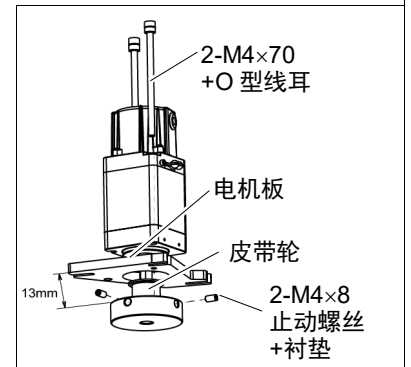
第4关节 电机的 安装

NOTE



紧固内六角螺栓时，请参阅“2.4 紧固内六角螺栓”。

- (1) 将电机板安装到第4关节电机上。
此时，电机电缆必须在板的凸状侧。
- (2) 将皮带轮安装至第4关节电机上。



确保皮带轮端面与电机轴端面有13mm的间隙。

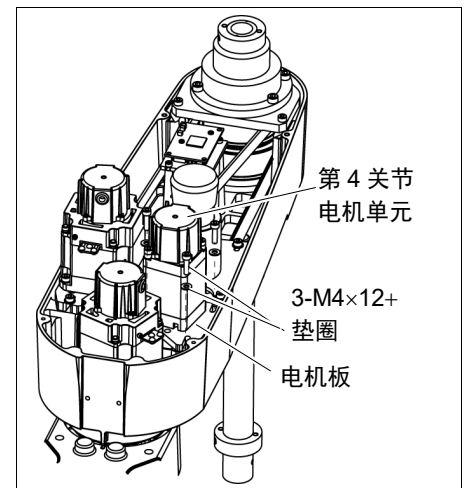
确保2个止动螺丝中的1个螺丝垂直于电机轴的平面。

在另一个螺丝上放置衬垫并固定到电机轴上，注意不要造成损伤。

然后紧固两个止动螺丝。

- (3) 将皮带轮挂在U1皮带上，同时将第4关节电机单元放在第2机械臂上面。

- (4) 将第4关节电机单元临时固定到第2机械臂上。



NOTE



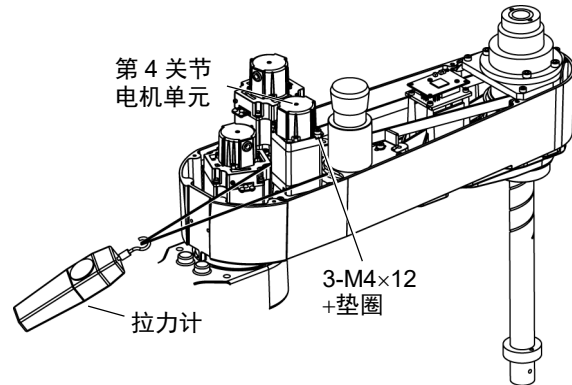
确保可用手移动电机单元并且拉动时不会倾斜。过度拧松或紧固都不能给皮带施加适当的拉力。请确认皮带齿与皮带轮齿准确啮合。

- (5) 向U1皮带施加适当的拉力，然后固定第4关节电机单元。

请将无伸缩性的绳等挂在第4关节电机单元的靠近安装板的部分上，
利用推拉力计等进行拉伸，施加指定的拉力。

U1轴向力(拉力): 114 N (11.6 ± 0.5 kgf)

U1皮带拉力: 58 N (5.9 ± 0.5 kgf)



NOTE



要使用拉力计检查皮带拉力，请参阅“8.4 同步皮带拉力的检查 (U1, U2皮带)”。

- (6) 接上连接器。

连接器: BR4, X241, X44

- (7) 安装用户板。

有关详细内容，请参阅“3.5 用户板”。

- (8) 使用扎带在拆卸步骤(5)中剪断扎带的原位置捆绑电缆。

请注意不要强行弯曲电缆类等，以免向电缆施加负荷。

- (9) 安装机械臂顶部外罩。

有关详细内容，请参阅“3.1 机械臂顶部外罩”。

- (10) 操作EPSON RC+菜单 - [工具] - [机器人管理器] - [步进示教]，检查第4关节是否步进移动。

如果机器人在电机开启的时候振动，且检测到如下错误：

错误5041: 在低功率状态下，出现电机扭矩输出故障。

错误4241: 在低电量模式期间检测到超速。

或者在除第4关节以外的关节移动时，其他关节的连接器可能连接至第4关节电机。

检查连接器的连接。

- (11) 调整第4关节原点。

有关原点调整的详细内容，请参阅“13. 原点调整”。

8.2 同步皮带的更换

	名称		数量	备注
维护部件	U1皮带	宽10 mm	1	1757386
	U2皮带	宽21 mm	1	1757386
使用工具	六角扳手	双面宽度: 2.5 mm	1	M3螺丝用
		双面宽度: 3 mm	1	M4螺丝用
	扳手	双面宽度: 7 mm	1	
	十字螺丝刀(#1)		1	十字头螺丝用
	扭矩扳手		1	
	剪钳		1	扎带切断用
	拉力计		1	U1: 轴向力(拉力) 114 N (11.6 ± 0.5 kgf)
	声波拉力计		1	U2: 拉力(皮带拉力) 102 N (10.4 ± 0.5 kgf)
无伸缩性的绳(长度为800 mm左右)		1	皮带张紧用	



注意

- 必须以适当的拉力安装皮带，否则可能会发生以下问题。

如果低于下限值: 皮带齿轮跳动(位置间隙)

如果超过上限值: 发生异常噪声或振动(震荡)和驱动部件寿命缩短

NOTE



第3和第4关节电机带有制动器，以用于防止控制器电源关闭/MOTOR OFF时因夹具末端自重而导致的轴下降或旋转。

作业之前，请参阅拆卸步骤，事先将轴下降到下限位置。

8.2.1 U2皮带

U2皮带的拆卸

- (1) 开启控制器的电源。
- (2) 按下制动解除开关，将轴下降到下限位置。确保持有足够的空间，防止夹具末端碰撞外围装置等。

第3关节/第4关节的制动解除开关通用。

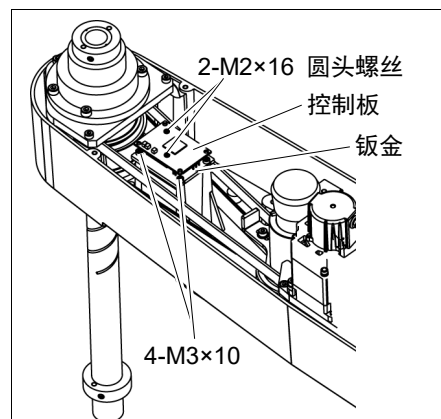
按下制动解除开关时，第3关节和第4关节各自的制动器同时被解除。

按下制动解除开关期间，请注意因夹具末端的重量而产生的轴下降或旋转。

- (3) 关闭控制器。
- (4) 拆下机械臂顶部外罩。

有关详细内容，请参阅“3.1 机械臂顶部外罩”。

- (5) 拆下控制板和钣金。



- (6) 剪断捆绑电缆的扎带。

请勿剪断固定至用户板的电缆扎带。

- (7) 拆下以下连接器。

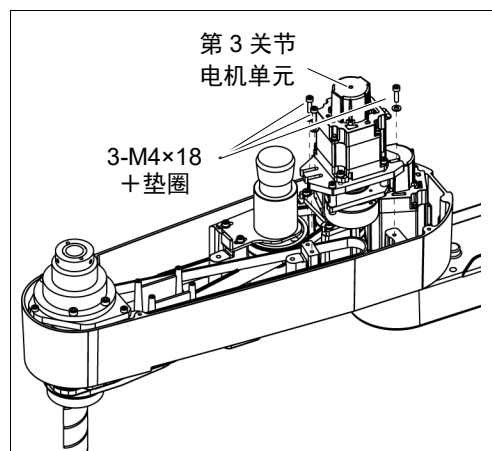
连接器: BR4, X32, X43, X44, X51, X231, X241

(按住连接器卡爪拔出。)

- (8) 拆下用户板。

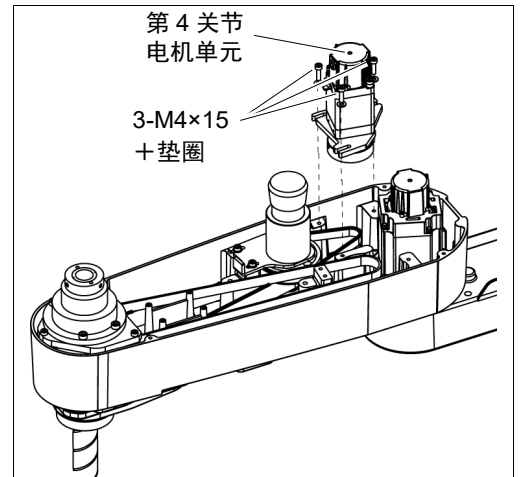
有关详细内容，请参阅“3.5 用户板”。

- (9) 拆下第3关节电机单元的固定螺丝，向上抽出电机单元。



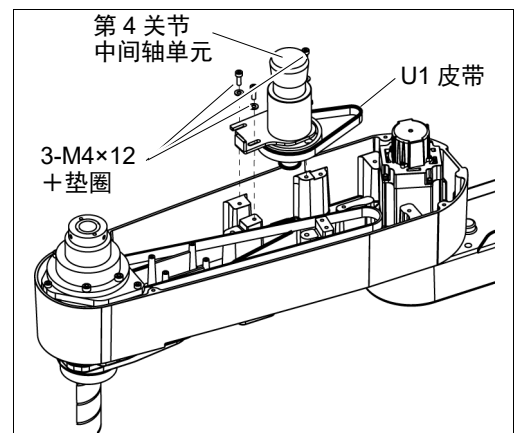
- (10) 拆下第4关节电机单元的固定螺丝，向上拉出电机单元。

皮带放置在皮带轮周围。如需拆卸第4关节电机，请略微倾斜电机，并向上拉动，避免接触皮带。



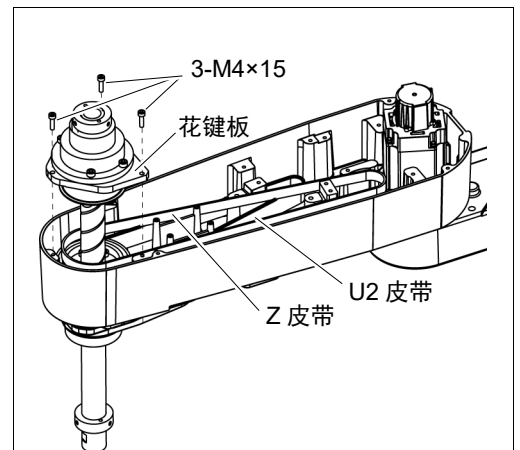
- (11) 拆下固定第4关节中间轴单元的螺丝。

拉出第4关节中间轴单元和U1皮带。



- (12) 拆下固定花键板的螺丝。

抬起花键板，并拉出Z皮带和U2皮带。



U2皮带的
安装

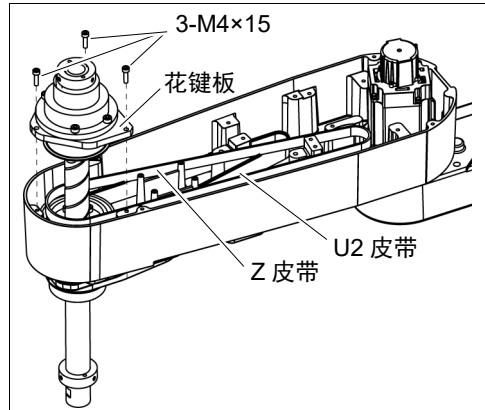
NOTE



紧固内六角螺栓时，请参阅“2.4 紧固内六角螺栓”。

- (1) 抬起花键板，插入新的U2皮带，然后将皮带齿挂在U3皮带轮上。

请确认皮带齿与皮带轮齿准确啮合。



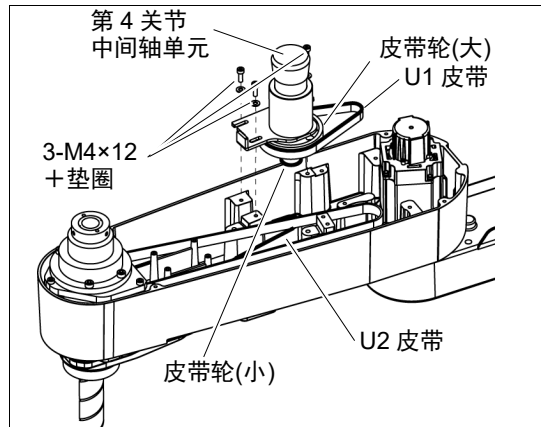
- (2) 抬起花键板，插入Z皮带，然后将皮带齿挂在Z2皮带轮上。

请确认皮带齿与皮带轮齿准确啮合。

- (3) 将花键板临时固定在第2机械臂上，并在上下数次移动轴之后进行固定。

- (4) 在将U1皮带挂在第4关节中间轴单元大皮带轮上的状态下，将第2机械臂内的U2皮带挂在小皮带轮上，并放置在第2机械臂的上面。

请确认皮带齿与皮带轮齿准确啮合。



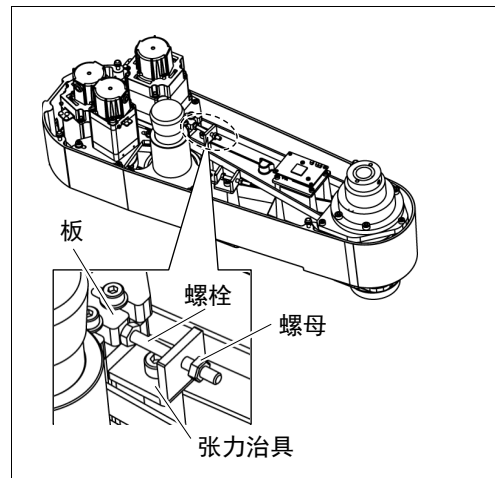
- (5) 利用螺丝临时固定第4关节中间轴单元。

确保可用手移动单元并且拉动时不会倾斜。过度拧松或紧固都不能给皮带施加适当的拉力。

- (6) 向U2皮带施加适当的拉力，然后固定第4关节中间轴单元。

在第4关节电机单元的前面固定张力治具，旋转张力治具上的六角螺栓推板，施加指定的拉力。

U2皮带拉力: 102 N (10.4 ± 0.75 kgf)

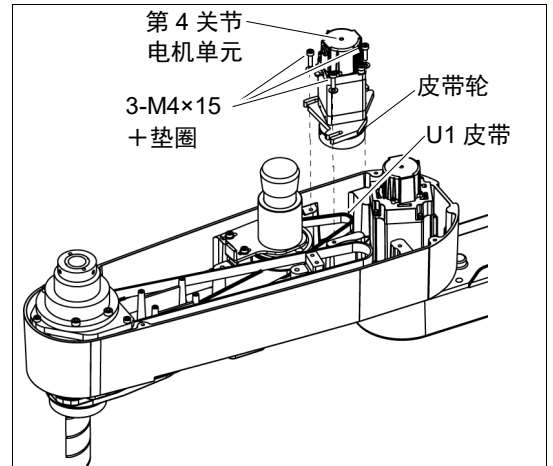


- (6)-1 拧松螺母并转动螺栓。推进第4关节电机单元。
- (6)-2 在安装第4关节电机单元之后，转动螺栓，以从板上拆下。
- (6)-3 使用超声波拉力计，检查拉力。
有关详细内容，请参阅“8.4 同步皮带拉力的检查”。
- (6)-4 重复步骤(6)-1~3，直到获得适当的拉力。



(6)-5 在调整之后，将螺栓放回到其原来位置，并利用螺母固定。
要使用拉力计检查皮带拉力，请参阅“8.4 同步皮带拉力的检查 (U1, U2皮带)”。

- (7) 将U1皮带挂在皮带轮上，同时将第4关节电机单元放在第2机械臂上面。
- (8) 将第4关节电机单元临时固定到第2机械臂上。

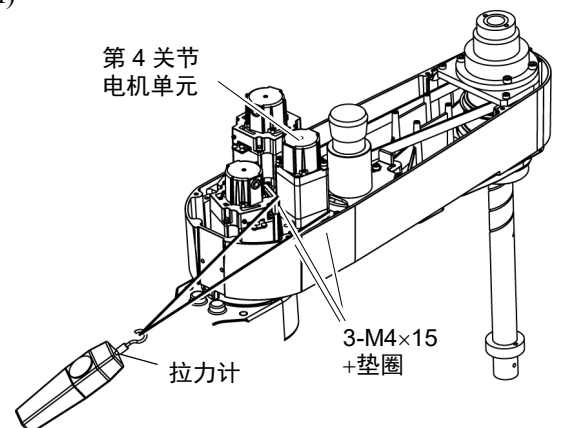


确保可用手移动电机单元并且拉动时不会倾斜。过度拧松或紧固都不能给皮带施加适当的拉力。

- (9) 向U1皮带施加适当的拉力，然后固定第4关节电机单元。
请将无伸缩性的绳等挂在第4关节电机单元的靠近安装板的部分上，
利用拉力计等进行拉伸，施加指定的拉力。

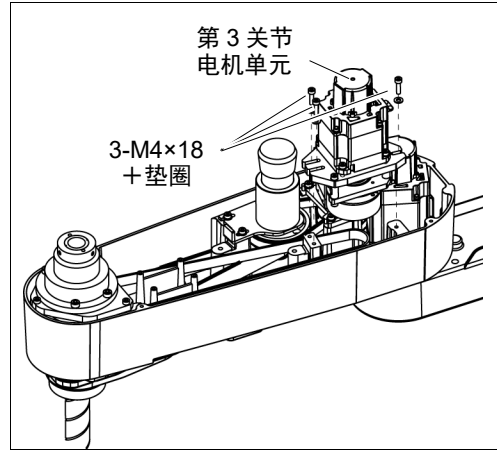
U1轴向力(拉力): 114 N (11.6 ± 0.5 kgf)

U1皮带拉力: 58 N (5.9 ± 0.5 kgf)



要使用拉力计检查皮带拉力，请参阅“8.4 同步皮带拉力的检查 (U1, U2皮带)”。

- (10) 将第3关节电机单元装回机械臂。
- (11) 将制动器电缆和专用电源穿过Z皮带。然后将Z皮带挂在Z1皮带轮与Z2皮带轮之间，使皮带齿与皮带轮齿恰好啮合。



- (12) 将第3关节电机单元临时固定到第2机械臂上。

NOTE



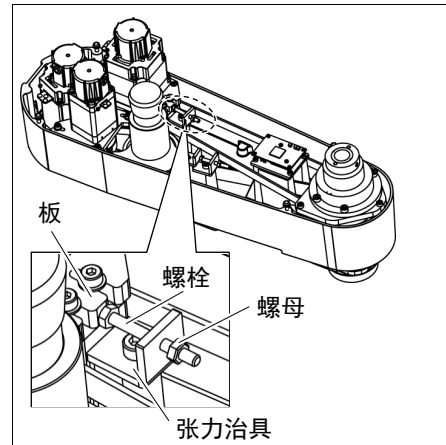
确保可用手移动电机单元并且拉动时不会倾斜。过度拧松或紧固都不能给皮带施加适当的拉力。

- (13) 向Z皮带施加适当的拉力，然后固定第3关节电机单元。

在第3关节电机单元的前面固定张力治具，旋转张力治具上的六角螺栓推板，施加指定的拉力。

有关详细内容，请参阅“7.2 同步皮带拉力的更换”。

Z皮带拉力：
69 N (7.0 ± 0.5 kgf)



- (13)-1 拧松螺母并转动螺栓。推进第3关节电机单元。
- (13)-2 在安装第3关节电机单元之后，转动螺栓，以从板上拆下。
- (13)-3 使用声波拉力计，检查拉力。
有关详细内容，请参阅“7.4 同步皮带拉力的检查”。
- (13)-4 重复步骤(13)-1~3，直到获得适当的拉力。
- (13)-5 在调整之后，将螺栓放回到其原来位置，并利用螺母固定。

NOTE



要使用拉力计检查皮带拉力，请参阅“7.4 同步皮带拉力的检查 (Z皮带)”。

- (14) 拆下控制板和钣金。

有关详细内容，请参阅“11.3 控制板的更换”。

- (15) 连上以下连接器。

连接器: BR4, X32, X43, X44, X51, X231, X241

- (16) 安装用户板。

有关详细内容，请参阅“3.5 用户板”。

(17) 使用扎带在拆卸步骤(7)中剪断扎带的原位置捆绑电缆。

请注意不要强行弯曲电缆类等，以免向电缆施加负荷。

(18) 安装机械臂顶部外罩。

有关详细内容，请参阅“3.1 机械臂顶部外罩”。

(19) 操作EPSON RC+菜单 - [工具] - [机器人管理器] - [步进示教]，检查第4关节是否步进移动。

如果机器人在电机开启的时候振动，且检测到如下错误：

错误5041：在低功率状态下，出现电机扭矩输出故障。

错误4241：在低电量模式期间检测到超速。

或者在除第4关节以外的关节移动时，其他关节的连接器可能连接至第4关节电机。检查连接器的连接。

(20) 调整第3关节原点。

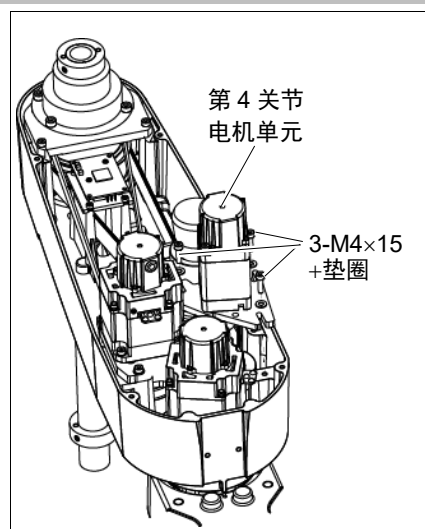
有关原点调整的详细内容，请参阅“13. 原点调整”。

8.2.2 U1皮带

U1皮带的
拆卸

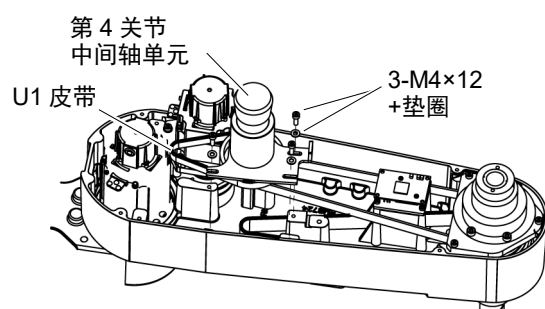
(1) 拆下第4关节电机单元。

请遵循“8.2.1 U2皮带”中的拆卸步骤。




(2) 拆下第4关节中间轴单元。

请遵循“8.2.1 U2皮带”中的拆卸步骤。




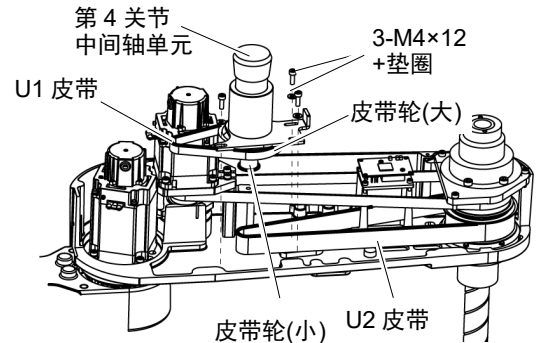
(3) 拆下U1皮带。

U1皮带的
安装

NOTE  紧固内六角螺栓时，请参阅“2.4 紧固内六角螺栓”。

- (1) 在将U1皮带挂在第4关节中间轴单元大皮带轮上的状态下，将第2机械臂内的U2皮带挂在小皮带轮上，并放置在第2机械臂的上面。

NOTE  请确认皮带齿与皮带轮齿准确啮合。



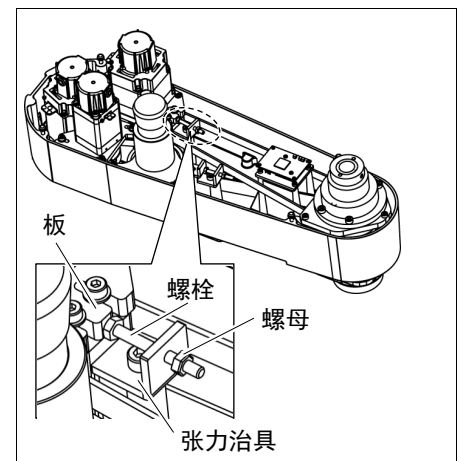
- (2) 利用螺丝临时固定第4关节中间轴单元。

确保可用手移动电机单元并且拉动时不会倾斜。过度拧松或紧固都不能给皮带施加适当的拉力。


- (3) 向U2皮带施加适当的拉力，然后固定第4关节中间轴单元。

在第4关节电机单元的前面固定张力治具，旋转张力治具上的六角螺栓推板，施加指定的拉力。

U1皮带拉力: 102 N (10.4 ± 0.5 kgf)

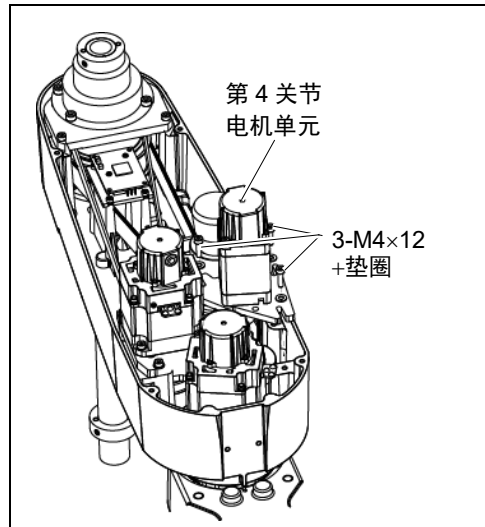


- (3)-1 拧松螺母并转动螺栓。推进第4关节电机单元。
 (3)-2 在安装第4关节电机单元之后，转动螺栓，以从板上拆下。
 (3)-3 使用声波拉力计，检查拉力。
 有关详细内容，请参阅“8.4 同步皮带拉力的检查”。
 (3)-4 重复步骤(3)-1~3，直到获得适当的拉力。
 (3)-5 在调整之后，将螺栓放回到其原来位置，并利用螺母固定。

NOTE  要使用拉力计检查皮带拉力，请参阅“8.4 同步皮带拉力的检查 (U1, U2皮带)”。

- (4) 将第4关节电机单元临时固定到第2机械臂上。

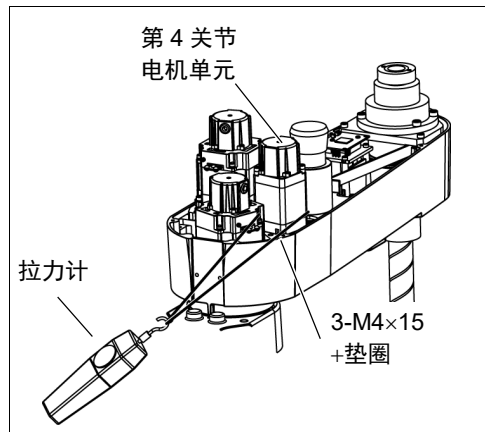
确保可用手移动电机单元并且拉动时不会倾斜。过度拧松或紧固都不能给皮带施加适当的拉力。




- (5) 向U1皮带施加适当的拉力，然后固定第4关节中间轴单元。

请将无伸缩性的绳等挂在第4关节电机单元的靠近安装板的部分上，利用推拉力计等进行拉伸，施加指定的拉力。

U1轴向力(拉力):
 114 N (11.6 ± 0.5 kgf)
 U1皮带拉力:
 58 N (5.9 ± 0.5 kgf)



NOTE

 要使用拉力计检查皮带拉力，请参阅“8.4 同步皮带拉力的检查 (U1, U2皮带)”。

- (6) 接上连接器。
 连接器: BR4, X241, X44
- (7) 使用扎带在拆卸步骤(5)中剪断扎带的原位置捆绑电缆。
- (8) 安装用户板。
 有关详细内容，请参阅“3.5 用户板”。
- (9) 安装机械臂顶部外罩。
 有关详细内容，请参阅“3.1 机械臂顶部外罩”。
- (10) 操作EPSON RC+菜单 - [工具] - [机器人管理器] - [步进示教]，检查第4关节是否步进移动。

如果机器人在电机开启的时候振动，且检测到如下错误:

错误5041: 在低功率状态下，出现电机扭矩输出故障。

错误4241: 在低电量模式期间检测到超速。

或者在除第4关节以外的关节移动时，其他关节的连接器可能连接至第4关节电机。检查连接器的连接。

- (11) 调整第4关节原点。

有关详细内容，请参阅“13. 原点调整”。

8.3 制动器的更换

	名称		数量	备注
维护部件	电磁制动器		1	1750573
使用工具	六角扳手	双面宽度: 1.5 mm	1	M3止动螺丝用
		双面宽度: 2 mm	1	M2.5螺丝用
	剪钳		1	扎带切断用
使用材料	扎带		1	

第3和第4关节电机带有制动器，以用于防止控制器电源关闭或MOTOR OFF时因夹具末端自重而导致的轴下降或旋转。

作业之前，请参阅拆卸步骤，事先将轴下降到下限位置。

第4关节
制动器的
拆卸

- (1) 开启控制器的电源。
- (2) 按下制动解除开关，将轴下降到下限位置。确保留有足够的空间，防止夹具末端碰撞外围装置等。
第3关节和第4关节的制动解除开关通用。按下制动解除开关时，第3关节和第4关节各自的制动器同时被解除。
按下制动解除开关期间，请注意因夹具末端的重量而产生的轴下降或旋转。

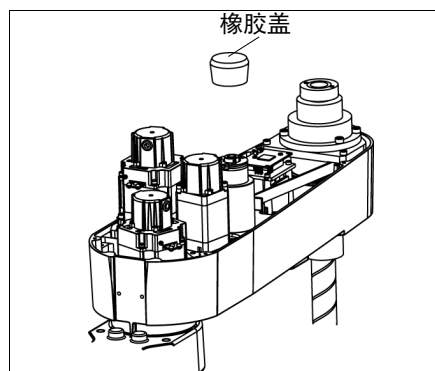
- (3) 关闭控制器。
- (4) 拆下机械臂顶部外罩。

有关详细内容，请参阅“3.1 机械臂顶部外罩”。

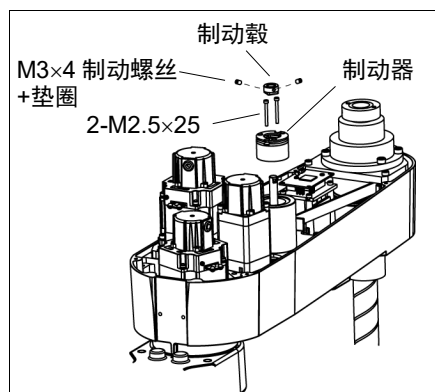
- (5) 断开连接器的连接。

连接器: BR4

- (6) 剪断固定制动器电缆的扎带。
- (7) 拆下橡胶盖。




- (8) 拆下制动毂。
- (9) 拆下制动器。

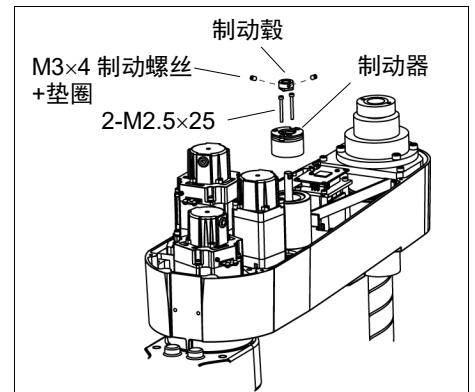


第4关节 制动器的 安装

NOTE

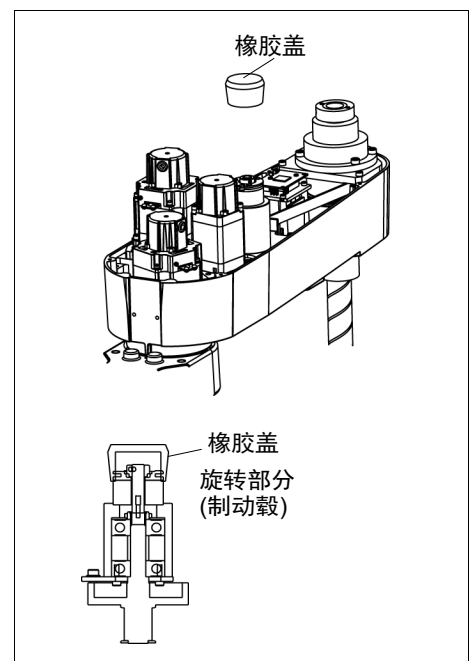
 紧固内六角螺栓时，请参阅“2.4 紧固内六角螺栓”。

- (1) 将制动器安装到第4关节中间轴单元上。
- (2) 将制动毂安装到第4关节中间轴单元上。



- (3) 安装橡胶盖。

橡胶盖安装至制动器的电缆靠前部分。
请注意，如果电缆装入橡胶盖里面，可能会断线。



- (4) 连上连接器。

连接器: BR4

- (5) 在拆卸步骤(6)中剪断的扎带原位置使用扎带重新捆扎电缆。

请注意不要强行弯曲电缆类等，以免向电缆施加负荷。

- (6) 安装机械臂顶部外罩。

有关详细内容，请参阅“3.1 机械臂顶部外罩”。

8.4 同步皮带拉力的检查(U1, U2皮带)

	名称	数量	备注
使用工具	声波拉力计	1	关于拉力计使用和测量方法的详细内容, 请参阅拉力计的说明手册。

第4关节
皮带拉力的
检查

(1) 在声波拉力计中输入适当的设定值。

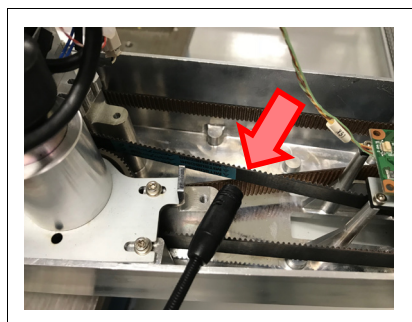
皮带	单位质量M [g/ (1 mm宽度 ×1 m长度)]	宽度W [mm]	跨度S [mm]
U1皮带	2.5	10	70
U2皮带	2.5	21	250

(2) 拉动皮带并测量拉力。

NOTE



如果在测量期间麦克风触碰到皮带的话, 可能会发生测量失败的情况。



9. 波纹管套

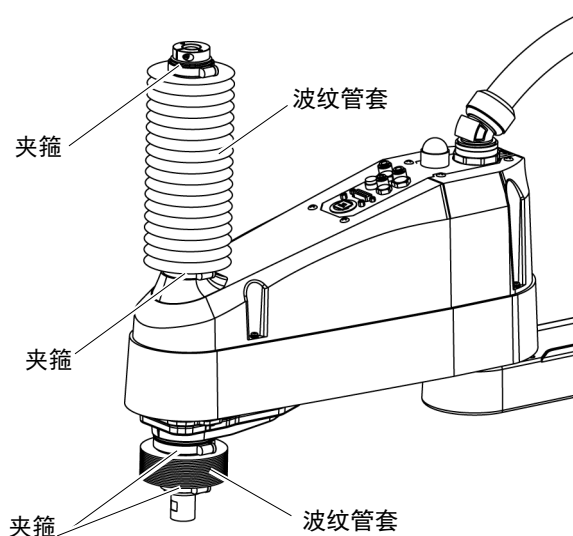
NOTE



LS10-B***C的波纹管套提供2个/套。上波纹管套和下波纹管套形状不同。

更换波纹管套会伴随产生大量的灰尘。请在无尘室的前室等外屋进行更换作业，或在事先采取防尘措施之后进行更换。

	名称	数量	备注
维护部件	波纹管套	1	170 mm: 1765523 270 mm: 1765524
使用工具	十字螺丝刀	1	夹箍拆卸用



波纹管套的
拆卸

- (1) 拆下接到夹具末端的配线配管。
- (2) 拆下夹具末端。
- (3) 开启控制器的电源。将电机设为非励磁(MOTOR OFF)状态。
- (4) 松开波纹管套上下的固定夹箍。
- (5) 从轴上拔出波纹管套和固定夹箍。

波纹管套的
安装

- (1) 安装上波纹管套时，将轴下降到下限位置。
安装下波纹管套时，将轴上升到上限位置。

在按住外罩上部的制动解除开关的同时，使轴上下移动。
确保留有足够的空间，防止夹具末端碰撞外围装置等。

第3关节和第4关节的制动解除开关通用。

按下制动解除开关时，第3关节和第4关节各自的制动器同时被解除。

按下制动解除开关期间，请注意因夹具末端的重量而产生的轴下垂或旋转。

- (2) 从波纹管套安装部分直径较大的一方开始通向轴。

- (3) 固定波纹管套的外罩侧。

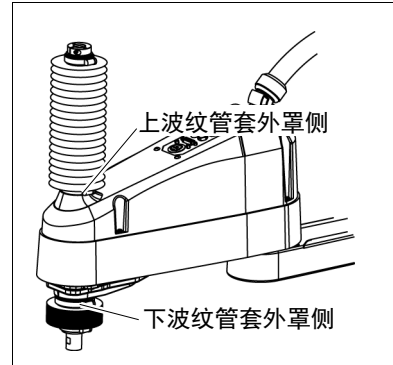
波纹管套有两个安装部分。

直径较大的安装部分装到外罩侧。

直径较小的安装部分装到轴的端面。

装入波纹管套的安装部分，直至端部碰到外罩的圆柱部分。

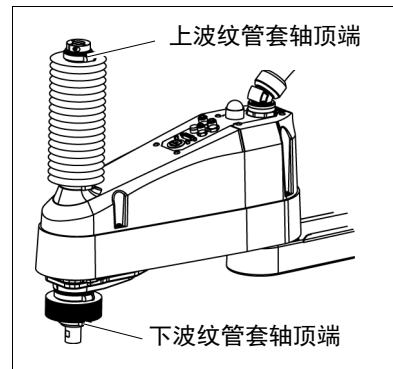
利用夹箍进行固定。



- (4) 固定波纹管套的轴边缘侧。

将波纹管套安装部分套在轴边缘的轴承外壳(黑色)上。

利用夹箍进行固定。




- (5) 完成波纹管套的安装后，轴上下移动且第4关节旋转时，确认波纹管套平滑地进行伸缩并且不会施加过大的力。

- (6) 关闭控制器与外围装置的电源。

- (7) 安装夹具末端。

- (8) 进行夹具末端的配线及配管。

10. 更换滚珠丝杠花键单元

 警告	<ul style="list-style-type: none"> ■ 请勿在保持电源打开的状态下装卸电机连接器。通电状态下插拔电机连接器极为危险，可能导致严重的人身伤害，因为机器人可能发生异常动作，并且可能导致触电或机器人系统故障。 ■ 通过拔下电源插头来关闭机器人系统的电源。请务必将AC电源电缆连接到电源插头上，切勿直接连到工厂电源上。 ■ 请务必在关闭控制器与相关装置电源并拔出电源插头之后进行更换作业。如果在通电状态下作业，可能会导致触电或机器人系统故障。
--	---

NOTE



如果更换机器人的部件(电机, 减速机, 制动器, 同步皮带, 滚珠丝杠花键单元等), 电机保存的原点与控制器侧保存的原点之间则会产生偏差, 无法进行正确的控制。

因此, 更换部件之后, 需要进行原点调整(校准), 使这两个原点一致。

使这两个原点位置一致的作业称之为“原点调整(校准)”。

请参阅“13. 原点调整”进行原点调整。

	名称	数量	备注
维护部件	滚珠丝杠花键单元	1	各型号(参阅“14. 维护部件表”)
润滑脂	滚珠丝杠花键单元用(AFB润滑脂)	适量	
使用工具	六角扳手	(双面宽度: 3 mm)	1 M4螺丝用
		(双面宽度: 4 mm)	1 M5螺丝用
	扭矩扳手	1	
	剪钳	1	扎带切断用
	十字螺丝刀	1	仅用于洁净型规格
	拉力计	1	轴向力(拉力): 114 N (11.6 ± 0.5 kgf)
	无伸缩性的绳(长度为1000 mm左右)	1	皮带张紧用
	抹布	1	润滑脂擦拭用(花键轴)
使用材料	扎带	-	

NOTE



第3和第4关节电机带有制动器, 以用于防止控制器电源关闭或MOTOR OFF时因夹具末端自重而导致的轴下降或旋转。

作业之前, 请参阅拆卸步骤(1)~(3), 事先将轴下降到下限位置。

滚珠丝杠花键单元的拆卸

- (1) 开启控制器的电源。
- (2) 按下制动解除开关，将轴下降到下限位置。确保留有足够的空间，防止夹具末端碰撞外围装置等。

第3关节和第4关节的制动解除开关通用。

按下制动解除开关时，第3关节和第4关节各自的制动器同时被解除。

按下制动解除开关期间，请注意因夹具末端的重量而产生的轴下垂或旋转。

- (3) 关闭控制器。
- (4) 拆下夹具末端与接到夹具末端的配线及配管。
- (5) 此步骤仅适用于洁净型规格。拆下波纹管套。

有关详细内容，请参阅“9. 波纹管套”。

- (6) 拆下机械臂顶部外罩与机械臂底部外罩。

有关详细内容，请参阅“3. 外罩”。

- (7) 拆下以下部件。

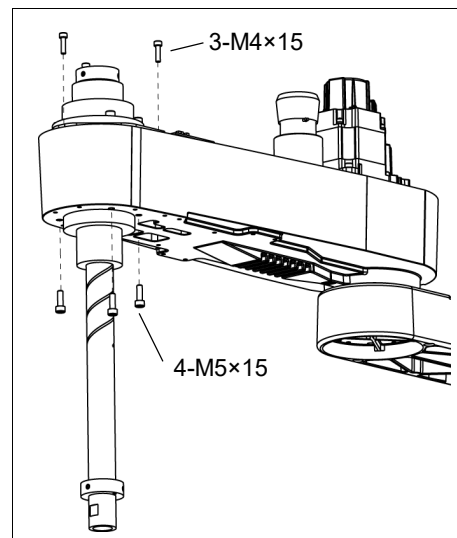
第3关节电机单元 第4关节电机单元 第4关节中间皮带轮

U1皮带 U2皮带 Z皮带

有关详细内容，请参阅“8.2 同步皮带的更换”中的U2皮带拆卸步骤。

- (8) 拆下3个固定花键板的螺丝。

- (9) 拆下4个固定花键螺母的螺丝。



- (10) 从第2机械臂上面方向拔出以下部件。

滚珠丝杠花键单元 Z皮带 U2皮带

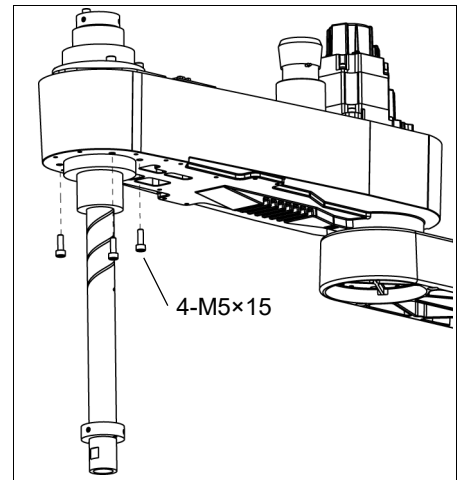
滚珠丝杠花键
单元的安装

NOTE



紧固内六角螺栓时，请参阅“2.4 紧固内六角螺栓”。

- (1) 将新的滚珠丝杠花键单元插入到第2机械臂中。
- (2) 从第2机械臂的下侧固定花键螺母。



- (3) 安装以下部件。
 - 第3关节电机单元 第4关节电机单元 第4关节中间皮带轮
 - U1皮带 U2皮带 Z皮带
 有关详细内容，请参阅“8.2 同步皮带的更换”中的U2皮带安装步骤。
- (4) 安装机械臂顶部外罩与机械臂底部外罩。
 - 有关详细内容，请参阅“3. 外罩”。
- (5) 向轴加注润滑脂。
 - 有关详细内容，请参阅“10.1 滚珠丝杠花键单元的润滑脂加注”。
- (6) 为洁净型规格时，安装波纹管套。
 - 有关详细内容，请参阅“9. 波纹管套”。
- (7) 安装夹具末端，配线，配管。
- (8) 调整第3关节与第4关节的原点。
 - 有关详细内容，请参阅“13. 原点调整”。

11. 电路板



警告

- 请勿在保持电源打开的状态下装卸电机连接器。通电状态下插拔电机连接器极为危险，可能导致严重的人身伤害，因为机器人可能发生异常动作，并且可能导致触电和或机器人系统故障。
- 通过拔下电源插头来关闭机器人系统的电源。请务必将AC电源电缆连接到电源插头上，切勿直接连到工厂电源上。
- 请务必在关闭控制器与相关装置电源并拔出电源插头之后进行更换作业。如果在通电状态下作业，可能会导致触电和或机器人系统故障。

	名称	数量	备注
维护部件	电源转换电路板	1	2196970
	控制板	1	2196966
使用工具	剪钳	1	扎带切断用
	十字螺丝刀(#1)	1	
使用材料	扎带	1	电缆固定用

11.1 电源转换电路板的更换

在机器人底座内部安装的电路板，此电路板板供电于电机的编码器。如果损坏电路板将无法操作机器人。

电源转换电路板的(1) 关闭控制器。

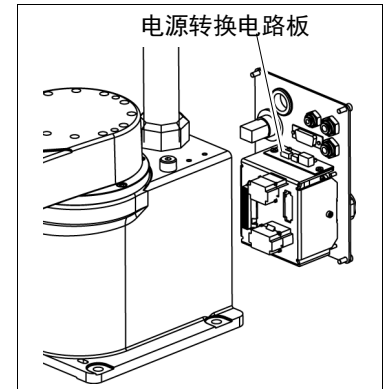
拆卸

(2) 拆下连接器板。

有关详细内容，请参阅“3.3 连接器板”。

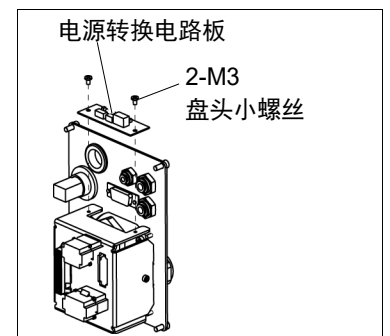
(3) 拆下连接至电源转换电路板的连接器。

连接器: CV11, CV12, CV13



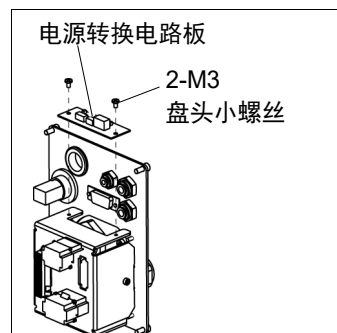
(4) 将电源转换电路板从电缆固定用面板拆下。

盘头小螺丝: 2-M3 (十字螺丝刀)



电源转换电路板的(1) 将电源转换电路板固定至电缆固定用面板。
安装

盘头小螺丝: (2-M3)



(2) 连接器连接至电源转换电路板。

连接器: CV11, CV12, CV13

(3) 安装连接器板。

有关详细内容, 请参阅“3.3 连接器板”。

(4) 开启控制器的电源。

(5) 检查所有关节是否发生错误。

11.2 控制板的更换

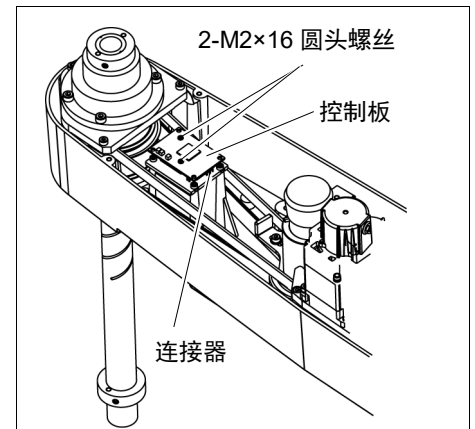
- 控制板的拆卸
- (1) 关闭控制器。
 - (2) 拆下机械臂顶部外罩。

有关详细内容，请参阅“3.1 机械臂顶部外罩”。

- (3) 断开连接器。

连接器: X51

- (4) 拆下控制板。



- 控制板的安装
- (1) 安装新的控制板。
请勿弄错方向。
(用连接器的位置来确认电路板的方向。)

- (2) 连上连接器。

连接器: X51

- (3) 安装机械臂顶部外罩。

有关详细内容，请参阅“3.1 机械臂顶部外罩”。

- (4) 开启控制器的电源。

12. LED指示灯



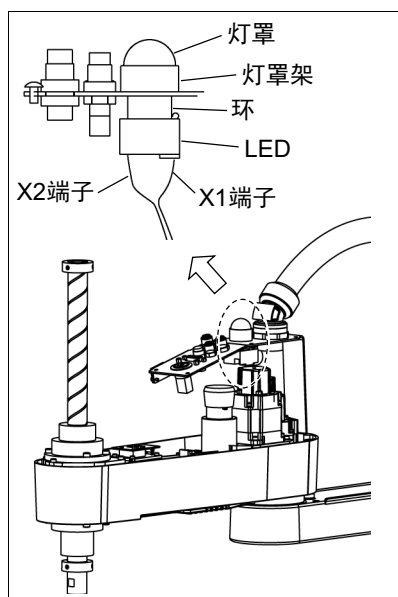
警告

- 请勿在保持电源打开的状态下装卸电机连接器。通电状态下插拔电机连接器极为危险，可能导致严重的人身伤害，因为机器人可能发生异常动作，并且可能导致触电或机器人系统故障。
- 通过拔下电源插头来关闭机器人系统的电源。请务必将AC电源电缆连接到电源插头上，切勿直接连到工厂电源上。
- 请务必在关闭控制器与相关装置电源并拔出电源插头之后进行更换作业。如果在通电的状态下进行作业，则可能会导致触电或故障。

	名称	数量	备注
维护部件	LED指示灯	1	2077258
使用工具	十字螺丝刀	1	配线拆卸
	剪钳	1	
使用材料	扎带	1	

LED指示灯的拆卸

- (1) 拆下机械臂顶部外罩。
有关详细内容，请参阅“3.1 机械臂顶部外罩”。
- (2) 拆下用户板。
有关详细内容，请参阅“3.5 用户板”。
- (3) 拆下连接到LED主体上的X1, X2端子。
- (4) 逆时针旋转拆下灯罩。
然后，逆时针旋转拆下灯罩架。
- (5) 从用户板上拆下LED主体与环。



LED指示灯的安装

- (1) 将X1, X2端子连接到LED主体上。
连接时请确保与LED主体的端子编号一致。
- (2) 将用户板夹在环与灯罩架之间，然后将LED主体固定在外罩上。
- (3) 安装灯罩。
- (4) 安装用户板。
有关详细内容，请参阅“3.5 用户板”。
- (5) 安装机械臂顶部外罩。
有关详细内容，请参阅3.1 机械臂顶部外罩”。

13. 原点调整

13.1 关于原点调整

如果更换机器人的部件(电机, 减速机, 同步皮带等), 电机侧保存的原点与控制器侧保存的原点之间则会产生偏差, 无法进行正确的定位。

因此, 更换部件之后, 需要进行原点调整(校准), 使这两个原点一致。

使这两个原点位置一致的作业称之为“原点调整(校准)”。这与示教*不同。

*: “示教”是指在控制器上对机器人动作区域内任意设定的坐标点(含姿势)进行示教的作业。



警告

- 为了确保安全, 请务必对机器人系统安装安全护板。
有关安全护板的详细信息, 请参阅“EPSON RC+ User's Guide”中的“2. 安全”章节的“2.4 安装及设计注意事项”。
- 操作机器人系统之前, 请确认安全护板内侧没有人。不过, 即使安全护板内有人, 也可以在示教操作模式下操作机器人系统。
虽然动作始终处于受限状态(低速, 低功率), 这样可确保作业人员的安全。但在机器人进行意想不到的动作时, 也可能会造成严重的安全问题, 非常危险。

关于命令输入

原点调整用到命令窗口, 还包括命令输入步骤。要使用命令窗口时, 选择EPSON RC+ 菜单[工具]-[命令窗口]。

另外, 原点调整步骤省略了命令窗口的介绍。

关于步进动作

原点调整用到机器人管理器的[步进示教]面板, 还包括进行步进动作等步骤。要使用[步进示教]面板时, 选择EPSON RC+ 菜单[工具]-[机器人管理器], 然后选择[步进示教]面板。

另外, 原点调整步骤也以[步进示教]为向导, 省略了本面板的说明。

13.2 原点调整步骤

EPSON RC+配备有用于进行原点调整的向导。

下面说明使用EPSON RC+校准向导进行原点调整的方法。

各关节的原点调整方法通用(部分除外)。

下面以第1关节为例进行说明。对于需要进行原点调整的关节，请参阅示例进行同样的作业。

需对机器人的作业点进行坐标计算时，第2关节的精度是非常重要的。关于第2关节的原点调整，执行“利用右手腕 / 左手腕法则进行原点调整”中的步骤。有关详细内容，请参阅“13.3 第2关节的正确原点调整”。

第4关节与第3关节请同时进行。从机器人结构上讲，不能进行仅限于第4关节的原点调整。

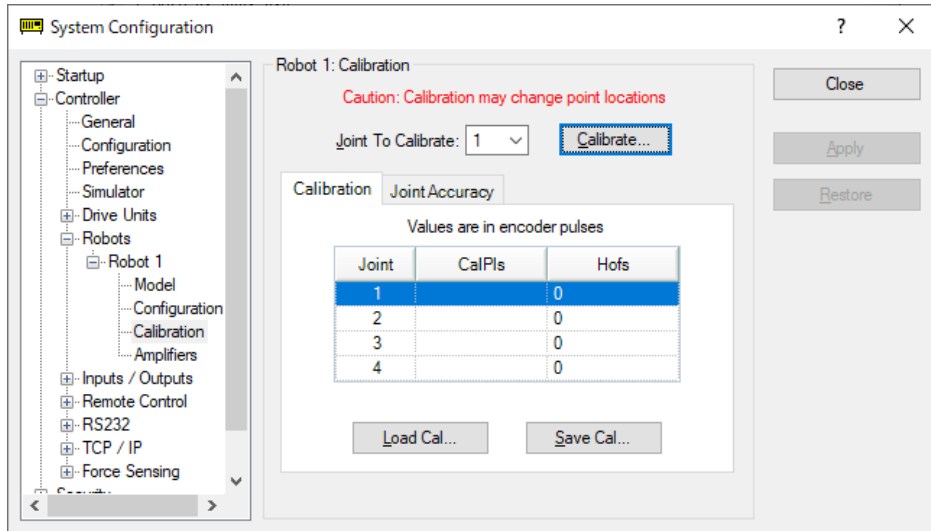


更换电机之后等发生Err9716或5016(绝对编码器电源故障。更换一个新的电池。检查机器人内部接线时，请进行“13.4 不使用向导的原点调整”中的“3.编码器初始化”的程序，然后启动校正向导。

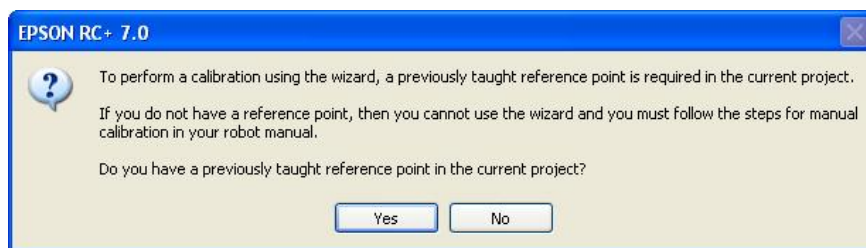
为便于进行原点调整，需要在项目内示教参考点(易于确认精度的点)。

(1) 开始校准向导。

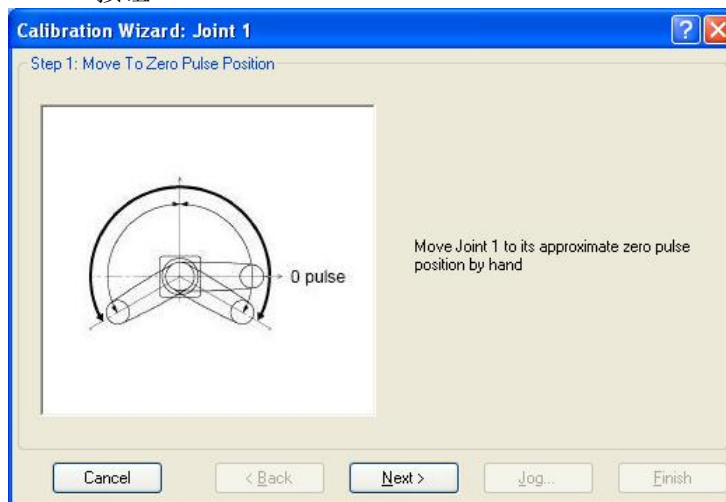
- i. 选择EPSON RC+ 7.0菜单-[设置]显示[设置控制器]对话框。
- ii. 选择[机器人]-[机器人**]显示[校准]。
- iii. 选择关节编号，然后单击<校准>按钮。



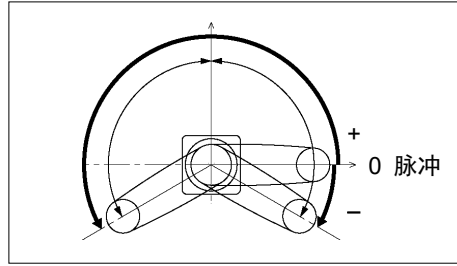
(2) 确认警告信息，然后单击<Yes>按钮。



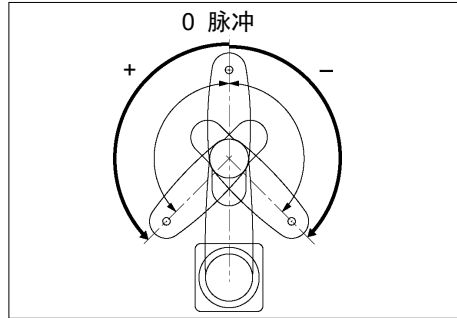
(3) 根据指示，手动将要进行校准的关节移动到0脉冲附近。完成移动之后，单击<Next>按钮。



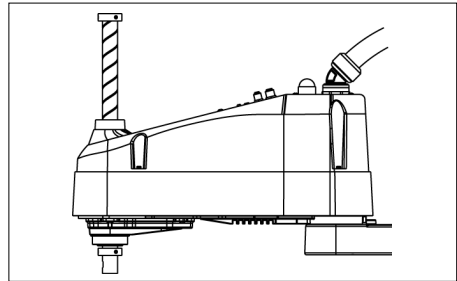
第1关节的0脉冲位置：
与机器人坐标系的X坐标轴
重叠的位置



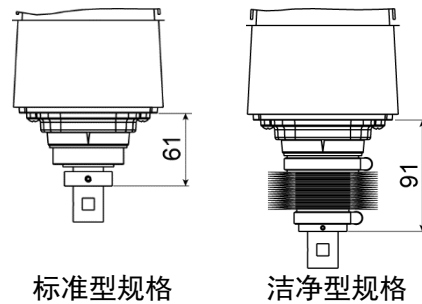
第2关节的0脉冲位置：
第2机械臂垂直于第1机械臂
的位置
(第1关节朝向任何方向都是
如此。)



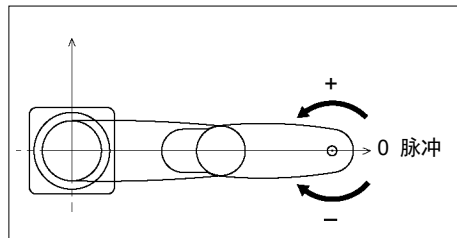
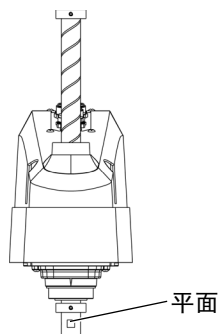
第3关节的0脉冲位置：
动作区域的上限位置



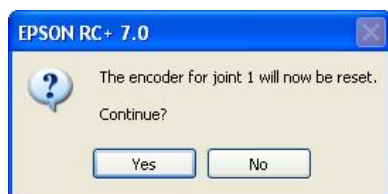
根据机器人的型号
第3关节(轴)
高度有所不同。



第4关节的0脉冲位置：
轴的平面朝向第2机械臂顶端
方向的位置



- (4) 单击<Yes>按钮重置编码器。



- (5) 重新启动控制器(机器人)。

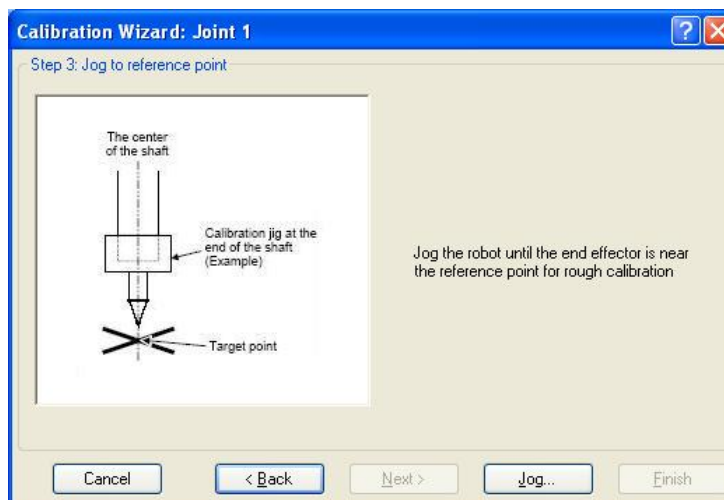


* 重新启动之后，显示自动消失。

- (6) 选择原点调整使用的参考点，然后单击<Next>按钮。



- (7) 单击<Jog...>按钮显示[Jog & Teach]对话框。

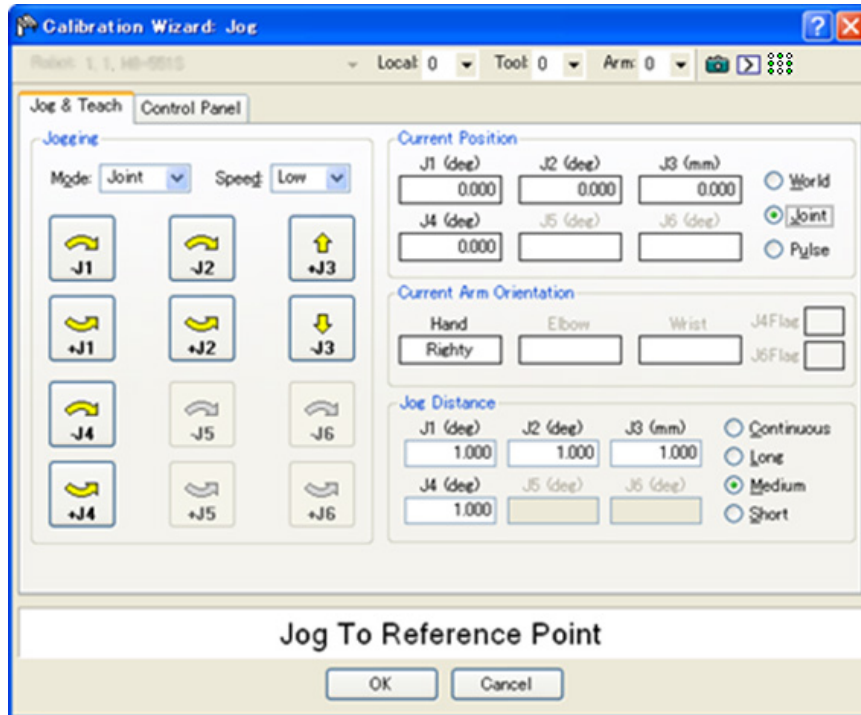


- (8) 进行步进动作，将夹具末端约移动到[Jog & Teach]对话框中的参照点，以进行粗略校准。然后单击<OK>按钮。

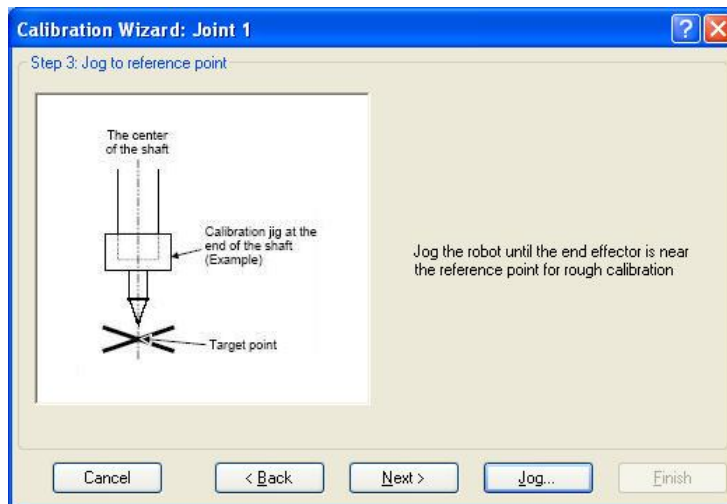
动作之前请打开[Control Panel]，单击<Motor ON>按钮。

NOTE

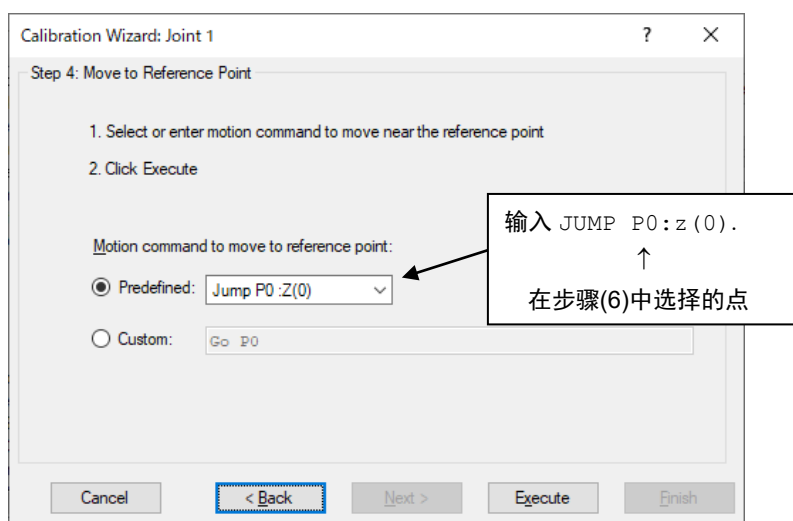

从零脉冲位置移动夹具末端到参照点，以通过步进动作进行粗略校准。如果步进动作未移动夹具末端，可能出现偏移。



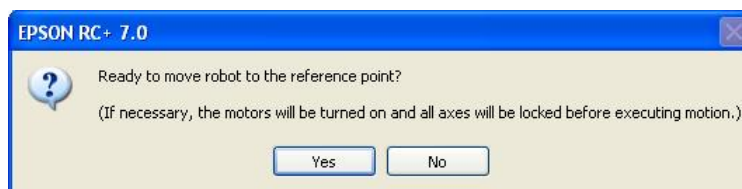
- (9) 单击<Next>按钮。



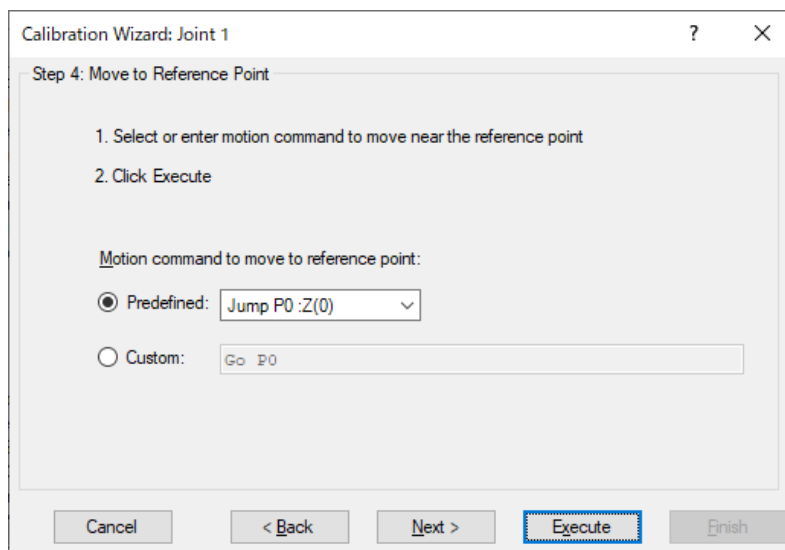
(10) 移动到参考点。单击<Execute>按钮。



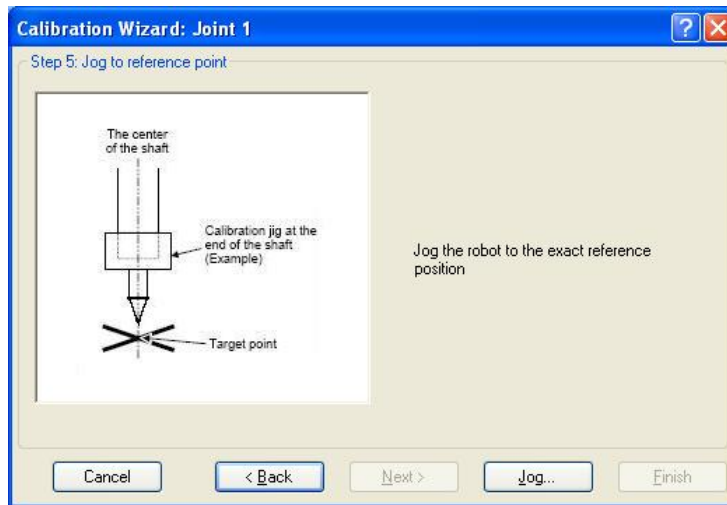
(11) 确认信息，然后单击<Yes>按钮。



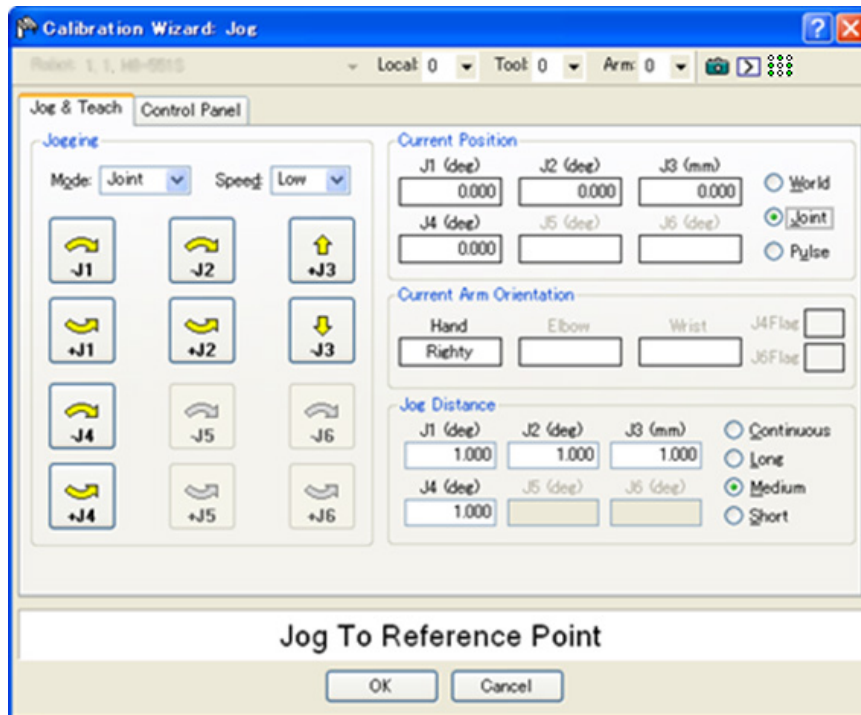
(12) 完成到参考点的移动之后，单击<Next>按钮。



(13) 以步进方式移动到正确的参考位置。

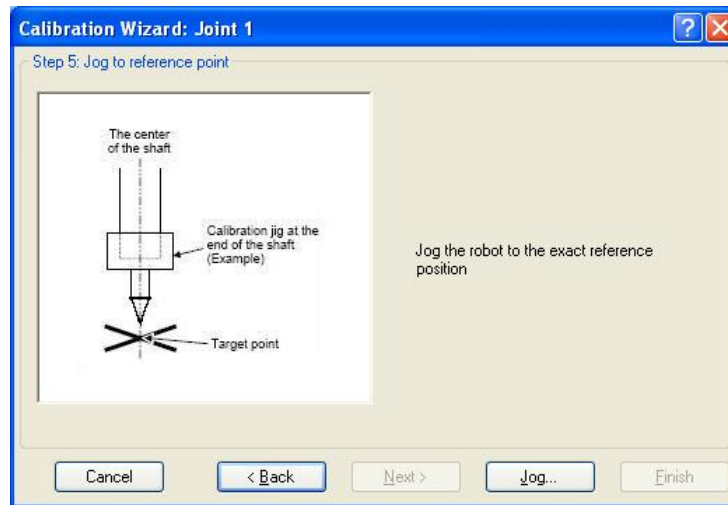


(14) 进行步进动作，将夹具末端约移动到[Jog & Teach]对话框中的参照点，以进行粗略校准。然后单击<OK>按钮。



* 请仅在第2关节进行正确定位，然后将第3关节移动到0脉冲附近。

(15) 单击<Next>按钮。

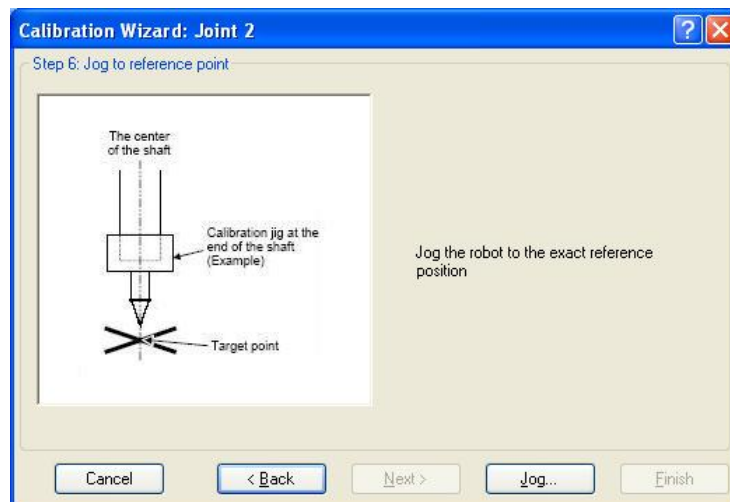


(16) 关于第2关节的原点调整，执行“利用右手腕/左手腕法则进行原点调整”中的步骤。其它关节请直接进入步骤(17)。

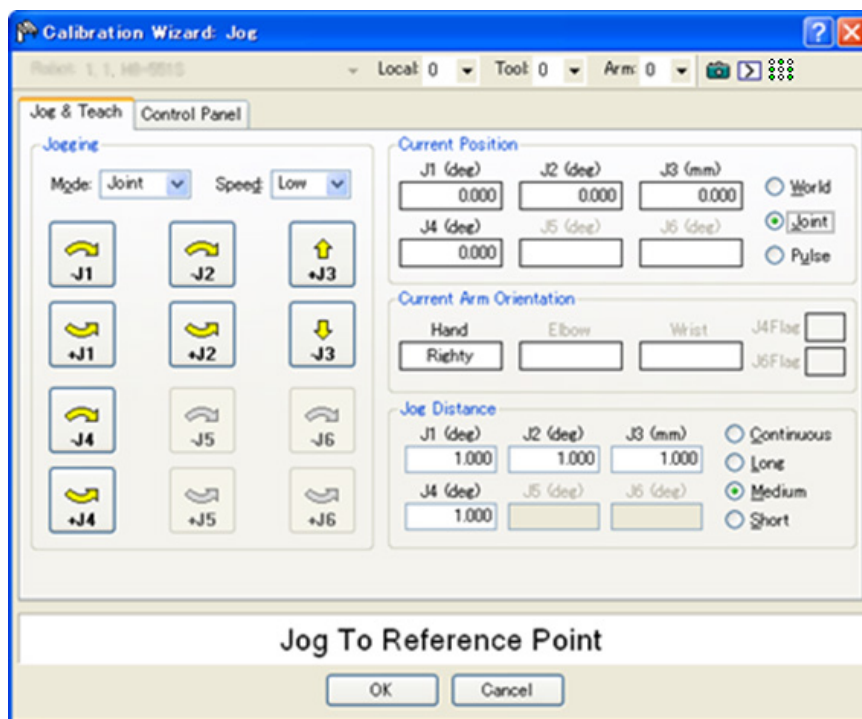
i. 通过Jump命令将当前的机械臂姿势移动为不同的姿势(从右手腕换成左手腕)。单击<Yes>按钮。



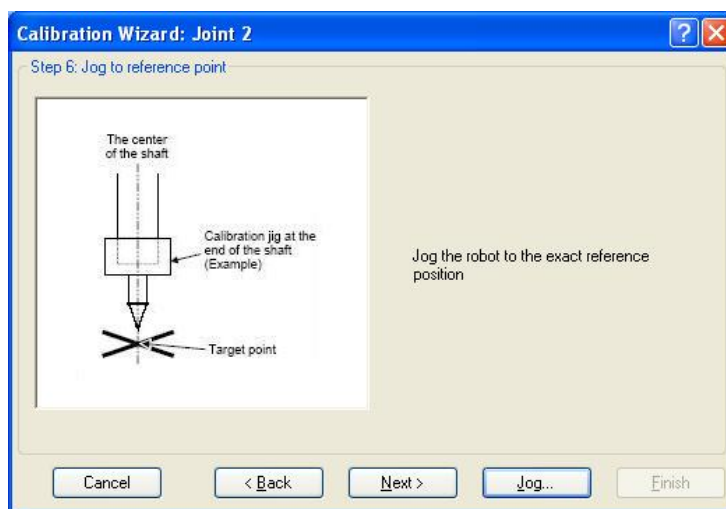
ii. 以步进方式移动到正确的参考位置。



iii. 以步进方式移动到正确的参考位置并调整位置。单击<OK>按钮。



iv. 单击<Next>按钮。



(17) 完成校准。单击<Finish>按钮。



(18) 将机器人移动到其它点数据处，确认是否正确进行动作。
请根据需要进行示教。

13.3 第2关节的正确原点调整

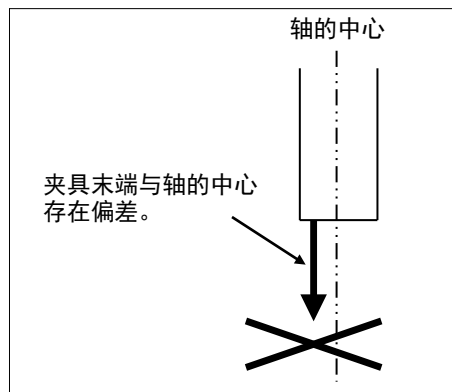
需对机器人的作业点进行坐标计算时，第2关节的精度是非常重要的。



如果通过“13.2 原点调整步骤”章节中的步骤未获得第2关节原点调整的精确度，则通过向导“利用右手腕 / 左手腕法则进行原点调整”进行第2关节的原点调整。

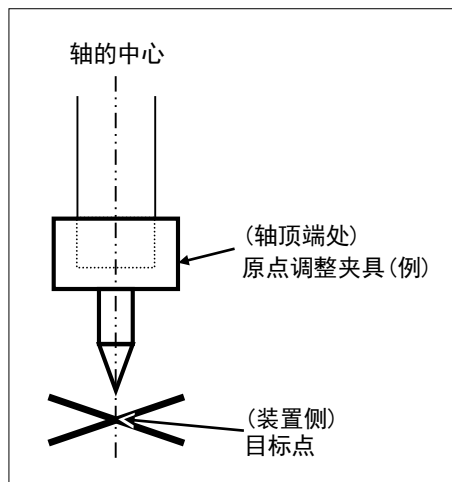
进行原点调整时，基准点为滚珠丝杠花键轴的中心。

夹具末端的中心偏离滚珠丝杠花键轴的中心时，需要拆下夹具末端进行原点调整。



在轴顶端侧制作右面所示的原点调整夹具(例)，以明确轴中心。

将变更右手腕，左手腕姿势时易于确认的位置作为目标点，然后在装置侧打上×号。



拆下夹具末端调整原点之后，安装夹具末端，将机器人移动到示教点，确认位置偏移。出现位置偏移时，请对夹具末端安装位置进行微调，然后再次进行示教。

需对作业点计算坐标时的示例:

- 在点数据坐标值中输入数据进行示教时
- 针对同一点进行右手腕左手腕的切换时
- 使用Pallet命令时
- 进行CP动作时(直线插补, 圆弧插补等)
- 使用Local命令时
- 存在相对坐标记述时(例: P1+X(100)等)
- 进行Vision Guide相机校准时

利用右手腕, 左手腕法则进行原点调整

(1) 原点调整用点数据的确认

从右手腕和左手腕双方都可进行动作的区域开始, 使用易于确认精度的点数据。确认使用点数据的编号。

(2) 打开[工具]菜单-[机器人管理器]-[控制面板], 然后单击MOTOR ON。

(3) 单击<释放所有>按钮, 将所有的关节设为非励磁状态, 以便可手动移动机械臂。

(4) 手动利用右手腕姿势将机械臂定位到原点调整用点数据的位置。

(5) 在该位置上对未使用的点数据编号进行示教。

(比如将该点设为“P1”)。

在[步进示教]中指定点编号“1”, 然后单击<示教>按钮。

(6) 单击[控制面板]-<锁定所有>, 对所有关节进行励磁。

(7) 将姿势切换为左手腕并动作到相同的点位置。

>Jump P1/L:Z(0) ' 右手腕变更为左手腕, Z为上限位置

* 如果从右手腕姿势向左手腕姿势移动期间存在干扰物, 则请单击[控制面板]-<释放所有>按钮, 通过手动切换为左手腕姿势, 然后执行步骤(6)和(7)。

(8) 多少会产生一些位置偏移。

在[步进示教]中, 通过步进动作降下Z, 调整偏移, 对未使用的点数据编号进行示教。(比如将该点设为“P2”)。

在[步进示教]中指定点编号“P2”, 然后单击<示教>按钮。

(9) 输入新的Hofs值。

>Hofs Hofs (1), Hofs (2) + (Ppls (P1,2) + Ppls (P2,2)) /
2, Hofs (3), Hofs (4)

(10) 以当前的左手腕姿势(步骤(8)的位置)对步骤(8)的点数据编号进行示教。

(比如将该点设为“P2”)。

在[步进示教]中指定点编号“P2”, 然后单击<示教>按钮。

(11) 将姿势切换为右手腕并确认位置吻合。

>Jump P2/R ' 左手腕变更为右手腕

* 如果从左手腕姿势向右手腕姿势移动期间存在干扰物, 则请单击[控制面板]-<释放所有>按钮, 通过手动切换为右手腕姿势, 然后执行步骤(6)和(11)。

(12) 将机器人移动到其它点数据处, 确认是否正确进行动作。请根据需要进行示教。

* 请删除在第2关节原点调整中刚刚进行示教的2个点数据。

13.4 补充: 不使用向导的原点调整步骤



下面所述为不使用EPSON RC+ 校准向导时的原点调整步骤。使用校准向导时，请参阅“13.2 原点调整步骤”。

需对机器人的作业点进行坐标计算时，第2关节的精度是非常重要的。关于第2关节的原点调整，执行“利用右手腕 / 左手腕法则进行原点调整”中的步骤。有关详细内容，请参阅“13.3 第2关节的正确原点调整”。

从机器人结构上讲，不能进行仅限于第4关节的原点调整。第4关节与第3关节请同时进行。



为便于进行原点调整，需要在项目内示教参考点(可确认机器人位置的点)。

请根据下述1至6的步骤调整原点。

1. 基本姿势确认

- (1)-1 更换部件之后，使用当前注册的点数据执行原点调整。
确认可再现正确机器人位置的点数据号(P*).

* 原点调整需要用到因故障等而更换部件(电机，减速机，皮带等)之前的点数据。

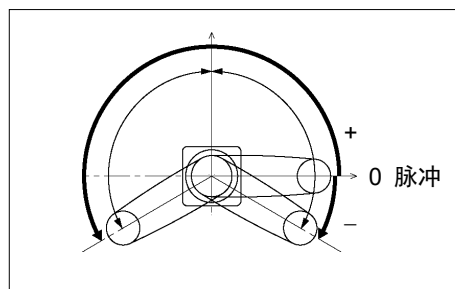
2. 部件更换

- (2)-1 请参阅手册更换部件。
* 更换时请注意不要受伤或损坏部件。

3. 编码器初始化

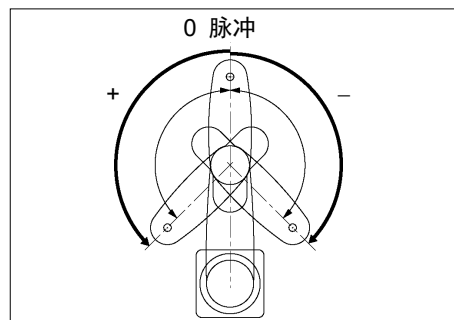
- (3)-1 在全关节处在动作区域的状态下，开启控制器的电源。
(3)-2 手动将要调整的关节移动到0脉冲位置附近。

第1关节的0脉冲位置：
与机器人坐标系的X坐标轴重叠的位置



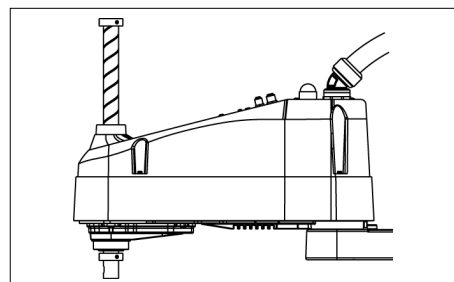
第2关节的0脉冲位置:

第2机械臂垂直于第1机械臂的位置
(第1关节朝向任何方向都是如此。)

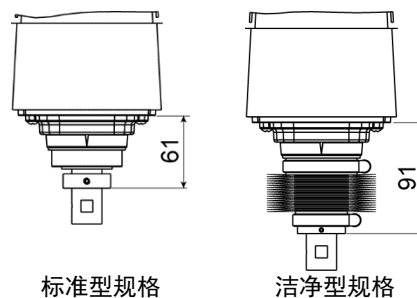


第3关节的0脉冲位置:

动作区域的上限位置

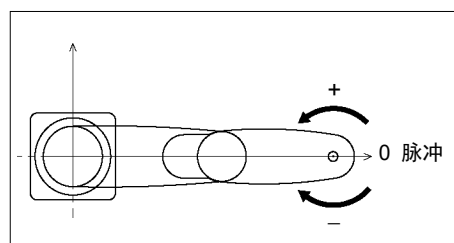
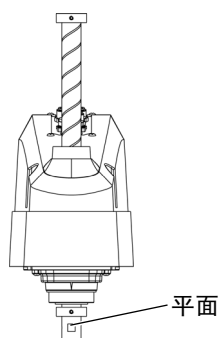


根据机器人的型号
第3关节(轴)
高度有所不同。



第4关节的0脉冲位置:

轴的平面朝向第2机械臂顶端
方向的位置



(3)-3 连接EPSON RC+与控制器。

选择进行原点调整的机器人。如下所示，在[命令窗口]中输入并执行。
(比如使用“机器人“1”。)

```
> robot 1
```

(3)-4 执行编码器初始化命令。

根据要调整的关节，按如下所示，在[命令窗口]中输入并执行。

```
第1关节: >EncReset 1
第2关节: >EncReset 2
第3关节: >EncReset 3
第4关节: >EncReset 3, 4
```

(3)-5 重启控制器。

选择EPSON RC+的菜单-[工具]-[控制器]，然后单击<重启控制器>按钮。



* 重新启动之后，显示自动消失。

4. 粗略的位置调整

(4)-1 在菜单-[工具]-[命令窗口]中执行以下命令。

```
>calpls 0,0,0,0
```

* 机器人不会移动。

(4)-2 根据您希望通过菜单-[工具]-[命令窗口]调整原点的关节，执行以下命令之一。

```
第1关节 >calib 1
第2关节 >calib 2
第3关节 >calib 3
第4关节 >calib 3, 4
```

5. 原点调整(正确的位置调整)

(5)-1 通过EPSON RC+菜单-[工具]-[机器人管理器]-[控制面板]，将电机设为ON。

(5)-2 单击<释放所有>按钮，将所有的关节设为非励磁状态，以便可手动移动机械臂。

(5)-3 用手移动机器人至调整点数据的大致位置(姿势)。

(5)-4 创建来自调整点数据的数据。

在[命令窗口]中输入并执行如下命令。
(在此例中，P1用作调整点数据。)

```
> Calpls Ppls(P1,1), Ppls(P1,2), Ppls(P1,3),
Ppls(P1,4)
```

(5)-5 利用动作命令移动到选择的点数据位置上。

例如，选择的点数据为“P1”时，通过[步进示教]执行“Jump P1:Z(0)”。

* 未调整的关节移动到原来的位置。

(5)-6 通过步进动作将正在进行原点调整的关节*正确定位到选择的点数据位置。

* 调整第4关节原点时，必须将第3关节与第4关节均移至该位置处。

从[步进示教]中选择步进模式[关节]，进行步进动作。

(5)-7 执行原点调整。

根据要调整的关节，按如下所示，在[命令窗口]中输入并执行。

```
第1关节: >Calib 1
第2关节: >Calib 2
第3关节: >Calib 3
第4关节: >Calib 3, 4
```

6. 精度确认

(6)-1 也请将机器人移动到其它点位置，确认移动到相同的位置上。

如果未移动到相同位置，则需要其它点位置上再次进行原点调整。另外，进行原点调整之后仍未移动到相同位置时，需要重新进行点设定。

14. 维护部件表

部件名称		代码	备注	参阅	检修*3
电缆单元	600 mm	2196931		4.1	-
	700 mm	2196932			
	800 mm	2196933			
AC伺服电机	第1关节	2197984	520 W (有油封)	5.1	○
	第2关节	2197985	520 W (无油封)	6.1	○
	第3关节	2197986	200 W	7.1	○
	第4关节	2197987	150 W	8.1	○
减速机 *1	第1关节	1765530		5.2	○
	第2关节	1765520		6.2	○
O型环	第1关节	1650901	第1关节减速机 配套	5.1	-
		1213266	CO0543A		
		1520371	CO0538A		
		1510528	CO0551A		
	第2关节	1653181	第2关节减速机 配套	6.2	-
		1213267	CO0547A		
同步皮带	第3关节	1758946	Z	7.2	○
	第4关节	1757386	U1	8.2	○
		1757387	U2		
电磁制动器		1499588	Z轴: (仅制动器)	7.3	○
		1750573	U轴: (制动器+电源)	7.4	○
制动解除开关		2117817		-	-
波纹管套	LS10-B**2C	1765523	*4	9	-
	LS10-B**3C	1765524	*4	9	-
滚珠丝杠花键	LS10-B**2S	1765521	200 mm	10	○
	LS10-B**3S	1765522	300 mm		
	LS10-B**2C	1765528	170 mm		
	LS10-B**3C	1765529	270 mm		
电源转换电路板		2196970		11.1	-
控制板		2196966		11.2	-
LED指示灯		2077258		12	-
润滑脂 *2	滚珠丝杠: AFB	-	要购买润滑脂, 请与当地销售商联系。	2.3	-
	减速机: SK-1A			5.2, 6.2	-
机械臂顶部外罩		1802514	白色	3.1	-
机械臂底部外罩		1759511	蓝色	3.2	-
防尘罩		2014430	RJ45电缆	-	-
机械挡块		1759366	1个	-	-

部件名称	代码	备注	参阅	检修*3
M/C电源电缆	2186054	3 m	4.3	-
	2186055	5 m		
	2186056	10 m		
M/C信号电缆	2194703	3 m	4.3	-
	2194704	5 m		
	2194705	10 m		

*1 减速机

减速机由下述3个部件构成。更换减速机时，请将这3个部件作为1套进行更换。

波形发生器

该波形发生器由椭圆状凸轮与嵌入其外圈的滚珠轴承构成。

轴承内圈被固定在凸轮上，外圈则通过滚珠进行弹性变形。

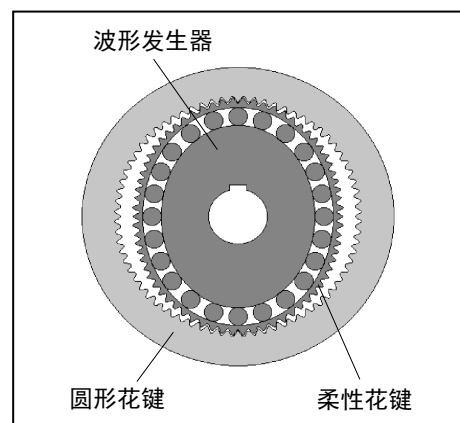
柔性花键

为薄壁、帽状金属弹性体，开口部分外圈带有刻齿。

圆形花键

刚性、圆形主体在内圆周设有齿轮齿。

圆形花键的齿轮齿比柔性花键齿轮齿多两个。



花键已采用润滑脂润滑。注意不要使润滑脂沾到衣物上。

*2 关于润滑脂的购买

由于各国的化学品法规(UN GHS)，我们要求客户向截至2015年4月编制的下表中列出的制造商购买。

维护所需的润滑脂和其他材料。有关润滑脂和其他材料的购买，请联系以下制造商。如有任何疑问，请随时联系我们的销售商。

产品名称	制造商	URL
THK AFB-LF Grease	THK CO., LTD.	https://www.thk.com/
Harmonic Grease SK-1A	Harmonic Drive Systems Inc.	https://www.harmonicdrive.net/

*3 检修

作为粗略指标，可在机器人运行达到20,000小时前进行检修(部件的更换)。可在[控制器状态观看器]对话框-[电机开的时间]查看运行时间。

有关详细内容，请参阅“2.2. 检修(部品的更换)”。

*4 波纹管套

LS10-B**C的波纹管套提供2个/套。上波纹管套和下波纹管套形状不同。

LS20-B维护

记载了维护机器人时的步骤与注意事项。




1. 关于维护时的安全

进行日常维护之前，请仔细阅读“关于维护时的安全”、本手册及相关手册，在充分理解安全维护方法的基础上进行维护。




请由经过我公司或经销商的维护培训的人员，来进行机械手的维护。

关于正文中的符号

以下符号代表与安全相关的注意事项。请务必阅读。

 警告	<p>如果用户忽视该指示或处理不当，可能会导致死亡或重伤。</p>
 警告	<p>如果用户忽略该指示或处理不当，可能会因触电而受伤。</p>
 注意	<p>如果用户忽略该指示或处理不当，可能会导致人生伤害或财产损失。</p>

设计与安装注意事项

 <p>警告</p>	<ul style="list-style-type: none"> ■ 请勿对本手册未记载的部件进行拆卸，或按照与记载不同的方法进行维护。如果进行错误的拆卸或维护，不仅机器人系统无法正常动作，还可能会造成严重的安全问题。 ■ 未经过培训的人员切勿靠近处于通电状态的机器人。另外，请勿进入到动作区域内。即使看到机器人似乎停止了动作，但它可能还会进行动作，并可能造成严重的安全问题，非常危险。 ■ 请务必在安全护板之外确认更换部件后的机器人动作。否则，动作确认之前的机器人可能会进行意想不到的动作，并可能造成严重的安全问题。 ■ 进入正规运转之前，请确认紧急停止开关与安全防护门开关动作状态正常。如果在开关不能正常动作的状态下进行运转，发生紧急状况时则无法发挥安全功能，可能会导致重伤或重大损害，非常危险。
 <p>警告</p>	<ul style="list-style-type: none"> ■ 通过拔下电源插头来关闭机器人系统的电源。请务必将AC电源电缆连接到电源插头上，切勿直接连到工厂电源上。 ■ 请务必在关闭控制器与相关装置电源并拔出电源插头之后进行更换作业。如果在通电状态下作业，可能会导致触电或机器人系统故障。
 <p>注意</p>	<ul style="list-style-type: none"> ■ 机器人可能会因电机发热或类似原因发热。在温度下降之前请勿触摸机器人。另外，确保机器人温度下降且触摸时感觉不到发热。然后再执行示教或维护。 ■ 进行机械手维护时，需确保机械手与周围保持50mm的距离。

2. 维护概要

下面所示为检查进度表与内容。为了防止发生故障并确保安全，需要可靠地进行检查作业。

请按照进度表进行检查。

2.1 维护检查

2.1.1 维护检查进度表

检查项目分为日常, 1个月, 3个月, 6个月与12个月5个阶段。并按阶段追加项目。

其中, 1个月的运转通电时间超过250小时时, 请按250小时, 750小时, 1500小时, 3000小时追加检查项目。

	检查项目					
	日常检查	1个月检查	3个月检查	6个月检查	12个月检查	检修 (部件更换)
1个月 (250 h)	请 每 天 进 行 检 查	√				
2个月 (500 h)		√				
3个月 (750 h)		√	√			
4个月 (1000 h)		√				
5个月 (1250 h)		√				
6个月 (1500 h)		√	√	√		
7个月 (1750 h)		√				
8个月 (2000 h)		√				
9个月 (2250 h)		√	√			
10个月 (2500 h)		√				
11个月 (2750 h)		√				
12个月 (3000 h)		√	√	√	√	
13个月 (3250 h)		√				
∴		∴	∴	∴	∴	∴
20000 h						√

h = 小时

2.1.2 检查内容

检查项目

检查项目	检查部位	日常检查	1个月检查	3个月检查	6个月检查	12个月检查
确认螺栓是否松动	夹具安装螺栓	√	√	√	√	√
	机械手安装螺栓	√	√	√	√	√
确认接头是否松动	机械手外侧(连接板等)	√	√	√	√	√
确认是否有外部缺陷 清除附着的灰尘	机械手整体	√	√	√	√	√
	外部电缆		√	√	√	√
确认是否有变形或位置偏移	安全防护等	√	√	√	√	√
确认制动器是否正常工作	第3关节和第4关节	√	√	√	√	√
确认是否有异响或异常振动	整体	√	√	√	√	√
确认电源是否正常工作	控制器	-	-	-	-	√
确认紧急停止和安全门性能	紧急停止按钮	-	-	-	-	√
	安全门	-	-	-	-	√

检查方法

检查项目	检查方法
确认螺栓是否松动	使用六角扳手，检查夹具和机械臂的安装螺栓是否松动。 如果发生松动，请参考“2.4 紧固内六角螺栓”并使用正确的扭矩重新拧紧螺栓。
确认接头是否松动	检查接头是否松动。 如果接头松动，请重新连接以免脱落。
确认是否有外部缺陷 清除附着的灰尘	检查机械手的外观，如果附着灰尘，请进行清洁。 检查电缆外观，如果有划痕，请确认是否断线等损坏。
确认是否有辨性或位置偏移	检查安全防护装置等是否发生错位。 如果有错位，请恢复到原来的位置。
确认制动器是否正常工作	检查当电机关闭时，轴部不会因重力下降。 当电机关闭且未启用制动解除开关时，轴部发生下降，请咨询经销商。 如果操作制动解除开关无法解除制动，也请咨询经销商。
确认是否有异响或异常振动	检查机械手动作时是否有异响或异常振动。 如果发现有任何异常，请咨询经销商。
确认电源是否正常工作	关闭并重新启动电源，检查是否有任何错误。
确认紧急停止和安全门性能	在电机通电时，按下紧急停止开关，或打开安全门，检查机械手是否能正常停止动作。

2.2 检修(部件的更换)



- 若不定期检修机器人系统，可能会导致极大的安全隐患。
- 检修的时间基于假设所有关节在相同距离操作。如果特定关节动作占空比高或负载高，建议以该关节作为标准，在运行时间达到20,000小时前对所有关节(尽可能多)进行检修。

机器人关节部位使用的部件由于长期使用产生劣化，可能会导致准确度下降或故障。为了能长期使用机器人，建议检修部件(部件的更换)。

劣化程度根据使用条件和施加在机器人上的负载而不同，机器人检修时间的粗略指标为运行20,000小时。

但是，此时间会根据客户的使用条件以及对机器人施加的负载程度(例如以最大运行速度和以最大加速度/减速度连续运行时)变化。



可在EPSON RC+ 7.0的[Maintenance]对话框中查看需维护部件(电机，减速机，同步皮带)的建议更换时间。

详情请参阅以下手册。

《RC90系列维护手册》 6. 报警

注意事项：

维护部件的建议更换时间为当期达到L10寿命时(达到10%故障概率时)。

[Maintenance]对话框中，L10寿命显示为100%。

可在[控制器状态观看器]对话框-[电机开的时间]查看机器人运行时间。

- (1) 选择EPSON RC+的菜单-[工具]-[控制器]，显示[控制器工具]对话框。
- (2) 单击<观看控制器状态>按钮打开[浏览文件夹]对话框。
- (3) 选择保存了信息的文件夹。
- (4) 单击<确定>显示[控制器状态观看器]对话框。
- (5) 从左侧的树状菜单中选择[机器人]。




关于需检修的部件，请参阅“14. 维护部件表”。


关于各部件的更换，请参阅各章节。

请与销售商联系以获取更多信息。

2.3 润滑脂加注

滚珠丝杠花键与减速机需要定期加注润滑脂。请务必使用指定的润滑脂。

 注意	<ul style="list-style-type: none"> ■ 请注意避免润滑脂用光。如果润滑脂用光，滑动部件则会产生伤痕等，不仅无法充分发挥性能，而且修理也会花费大量时间与费用。
--	--

 注意	<ul style="list-style-type: none"> ■ 一旦润滑脂进入眼中、口中或粘附在皮肤上，请进行下述处理。 <ul style="list-style-type: none"> 进入眼中时 : 请用清水彻底清洗眼睛，然后就医。 进入口中时 : 吞咽下去时请勿强行呕吐，应立即就医。 进入嘴里时，请用水充分漱口。 粘附到皮肤上时 : 请用水与肥皂冲洗干净。
--	--

	润滑部件	润滑间隔	润滑脂	润滑脂加注方法
第1关节 第2关节	减速机	检修时间	SK-1A	5. 第1关节
			SK-1A	6. 第2关节
第3关节	滚珠丝杠花键单元	运行100 km时 (首次润滑脂加注为50 km)	AFB	“滚珠丝杠花键单元的润滑脂加注”(下文)

第1、2关节减速机

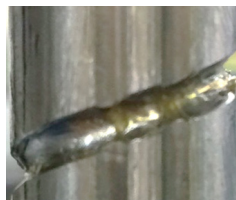
作为粗略指标，可与检修同一时间进行润滑。

但是，此时间会根据客户的使用条件以及对机器人施加的负载程度(例如以最大运行速度和以最大加速度/减速度连续运行时)变化。

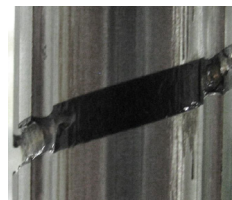
第3关节滚珠丝杠花键单元

推荐的润滑间隔为运行100 km后。但是，润滑时间也可以通过润滑脂状况进行确认。

如果润滑脂脱色或变干，则需要加注润滑脂。



正常的润滑脂



脱色的润滑脂

首次润滑脂加注在运行50 km后执行。




使用EPSON RC+ 7.0 Ver.7.2.x或更高版本(固件Ver.7.2.x.x或更高版本)，您可在[Maintenance]对话框中查看滚珠丝杠花键单元润滑脂的建议更换时间。

详情请参阅以下手册。


《RC90系列维护手册》 6. 报警

滚珠丝杆花键单元的润滑脂加注

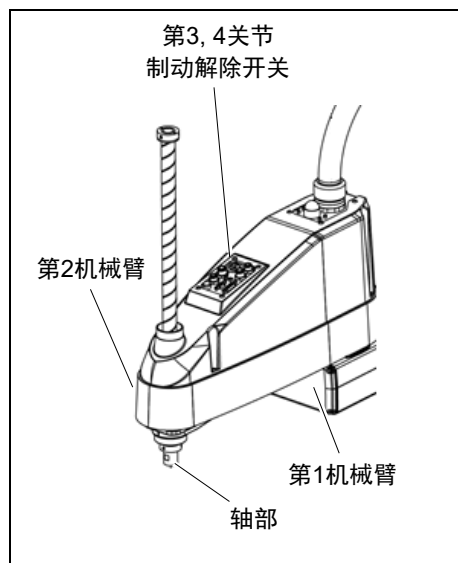
	名称	数量	備考
润滑脂	滚珠丝杠花键单元用 (AFB润滑脂)	适量	
使用工具	抹布	1	润滑脂擦拭用(花键轴)
	十字螺丝刀		

NOTE  为防止润滑脂滴落，请适当的遮盖夹具和周边设备。

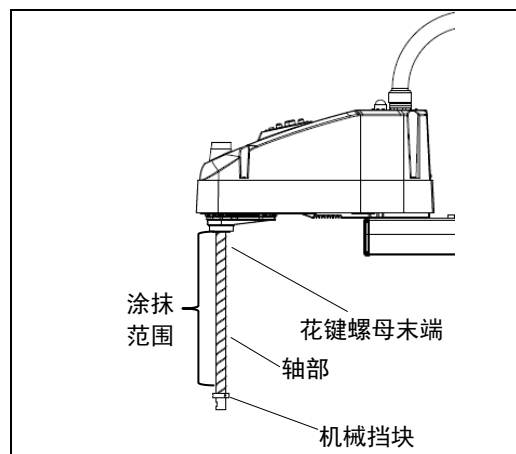
- (1) 打开控制器电源。
- (2) 请执行以下方式之一，将轴部降低到下限位置。
 - 按住制动解除开关，将轴部降至最低。
 - 在EPSON RC+ 7.0 菜单中选择 [工具]-[机器人管理器]-[步进&示教]选项卡中，将轴部降低到下限位置。

NOTE  注意不要让夹具和周边设备发生干涉。

制动解除开关同时作用于第3关节和第4关节。在紧急停止状态下，按住制动解除开关时，第3关节和第4关节的制动器同时被解除。按下制动解除开关期间，请注意因夹具末端自重而下降。



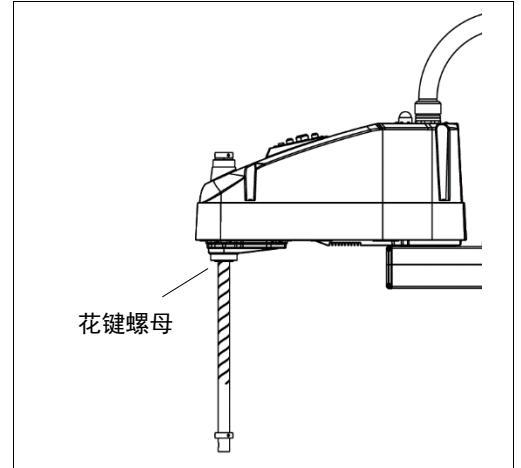
- (3) 关闭控制器电源。
 - (4) 擦拭丝杆上旧的润滑脂，涂抹新的润滑脂。
- 润滑脂的涂抹范围是，花键螺母末端到机械挡块。



- (5) 在滚珠丝杆花键的螺旋槽和垂直槽上涂抹润滑脂，填满凹槽即可。



- (6) 打开控制器电源。
- (7) 启动机器人管理器，将轴部移动到原点位置。注意不要与周边设备发生干涉。
- (8) 移动到原点位置后，操作轴进行上下往返动作。往返动作，是指在低功率模式下，将轴移动到上限位置和下限位置。持续动作5分钟左右，让润滑油均匀的分布在轴上。
- (9) 关闭控制器电源。
- (10) 擦拭花键螺母和机械挡块上多余的油脂。



2.4 内六角螺栓的紧固

在需要机械强度的位置使用内六角螺栓。(本手册中内六角螺栓被称为“螺栓”。)组装时,按下表所示的紧固扭矩紧固这些螺栓。

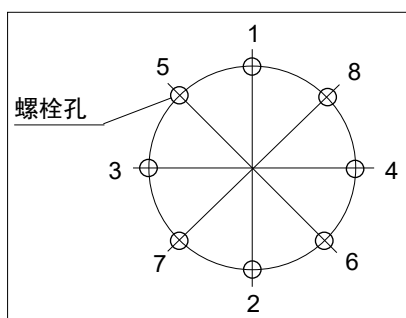
除了特别指定的情况之外,在本手册记载的作业中重新紧固这些螺栓时,请使用扭矩扳手等紧固到下表所示的紧固扭矩值。

螺栓	紧固扭矩值
M2.5	1.4 ± 0.1 N·m (14 ± 1 kgf·cm)
M3	2.0 ± 0.1 N·m (21 ± 1 kgf·cm)
M4	4.0 ± 0.2 N·m (41 ± 2 kgf·cm)
M5	8.0 ± 0.4 N·m (82 ± 4 kgf·cm)
M6	13.0 ± 0.6 N·m (133 ± 6 kgf·cm)
M8	32.0 ± 1.6 N·m (326 ± 16 kgf·cm)
M10	58.0 ± 2.9 N·m (590 ± 30 kgf·cm)
M12	100.0 ± 5.0 N·m (1,020 ± 51 kgf·cm)

为止动螺丝时,请参阅下述内容。

止动螺丝	紧固扭矩值
M3	0.7 ± 0.1 N·m (7.1 ± 1 kgf·cm)
M4	2.4 ± 0.1 N·m (26 ± 1 kgf·cm)
M5	3.9 ± 0.2 N·m (40 ± 2 kgf·cm)

如图所示,按对角线的顺序固定配置在圆周上的螺栓。



固定时,请勿一次性紧固螺栓,而要用六角扳手分2、3圈紧固,然后使用扭矩扳手等按上表所示的紧固扭矩值进行紧固。然后使用扭矩扳手按上表所示的紧固扭矩值进行紧固。

2.5 关于原点位置

如果更换机器人的电机或减速机等部件,电机保存的原点与控制器侧保存的原点之间则会产生偏差,无法进行正确的控制。因此,更换部件之后,需要进行原点调整(校准),使这两个原点一致。

进行原点调整作业前需要事先记录特定位置的脉冲值。

更换部件之前,在当前注册的点(姿势)数据中选择易于确认精度的点,按下述步骤显示脉冲值并进行记录。

EPSON
RC+

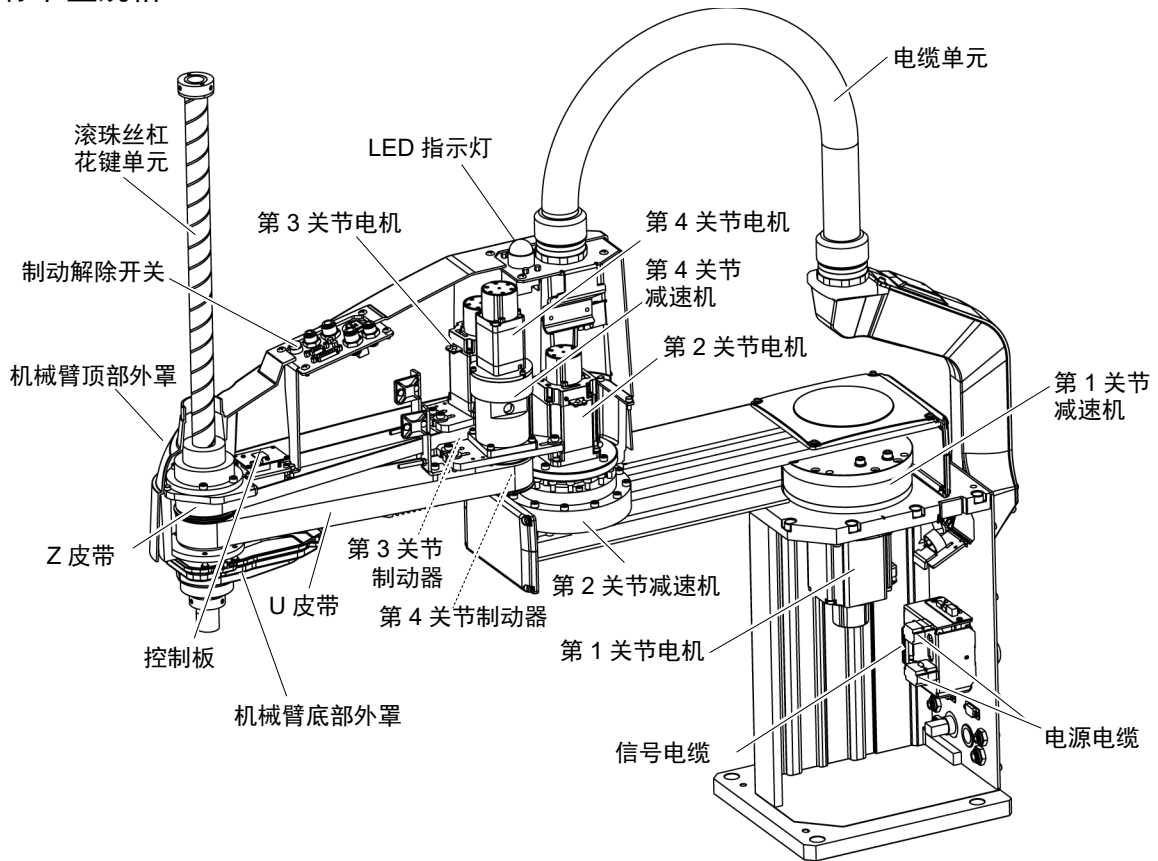
在[命令窗口]中执行下述命令。

>PULSE

PULSE: [第1关节脉冲值]pls [第2关节脉冲值]pls [第3关节脉冲值]pls [第4关节脉冲值]pls

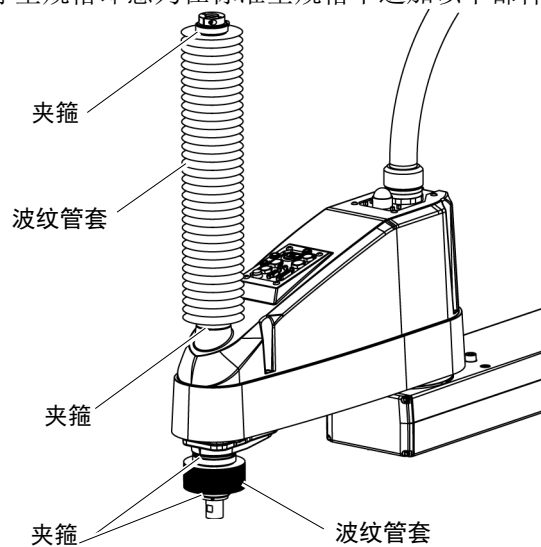
2.6 维护部件的配置

标准型规格



洁净型规格(带波纹管套选项)

洁净型规格即意为在标准型规格中追加以下部件。



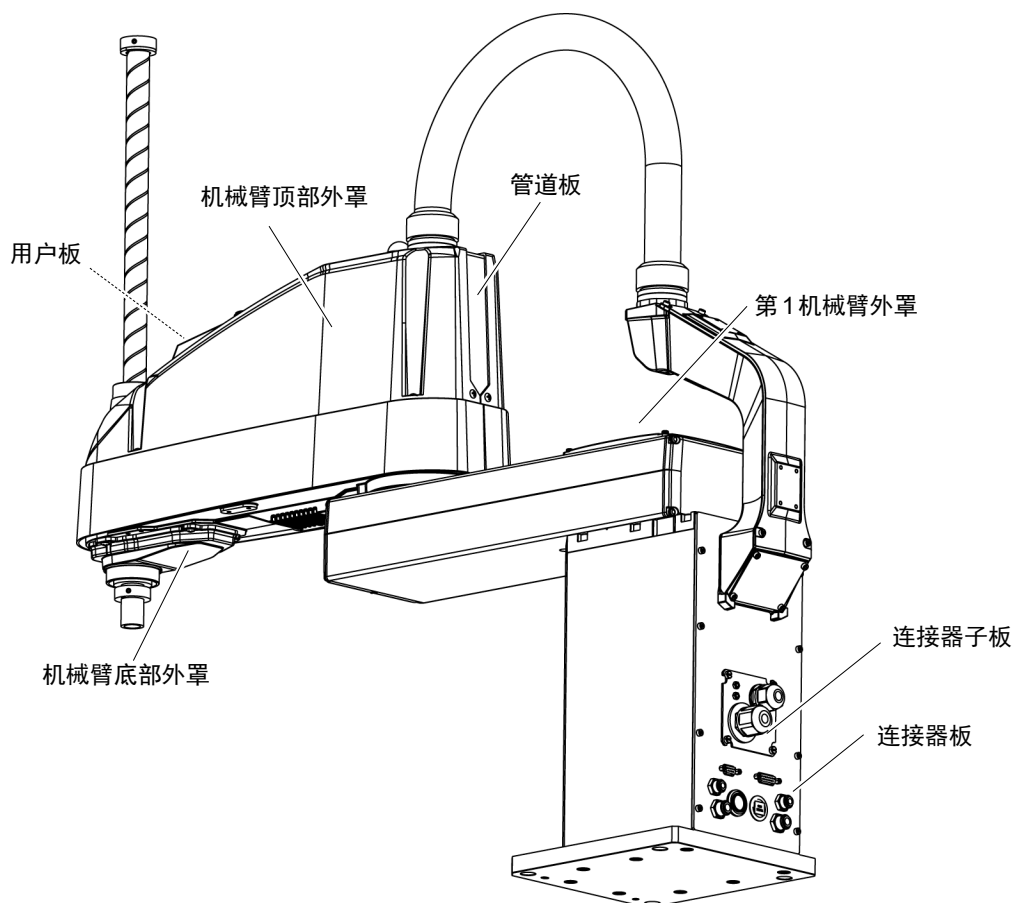
3. 外罩

汇总记载了各部分维护通用的外罩拆卸和安装方法。



警告

- 请勿在保持电源打开的状态下装卸电机连接器。通电状态下插拔电机连接器极为危险，可能导致严重的人身伤害，因为机器人可能发生异常动作，并且可能导致触电或机器人系统故障。
- 通过拔下电源插头来关闭机器人系统的电源。请务必将AC电源电缆连接到电源插头上，切勿直接连到工厂电源上。
- 请务必在关闭控制器与相关装置电源并拔出电源插头之后进行更换作业。如果在通电状态下作业，可能会导致触电或机器人系统故障。
- 请勿使异物进入到机器人内部与连接端子中。如果在进入异物的状态下通电，则可能会导致触电或故障，非常危险。



3.1 机械臂顶部外罩



注意

- 请勿用力拉拽机械臂顶部外罩。否则，可能会导致电缆损伤，断线，接触不良，致使触电或系统动作不正常。
- 安装外罩时，请勿夹住电缆类或将其强行弯曲后压入。否则，可能会导致电缆损伤，断线，接触不良，致使触电或系统动作不正常。
当布设电缆时，拆卸外罩请查看电缆位置。务必将电缆放回原来的位置。

机械臂顶部外罩的拆卸

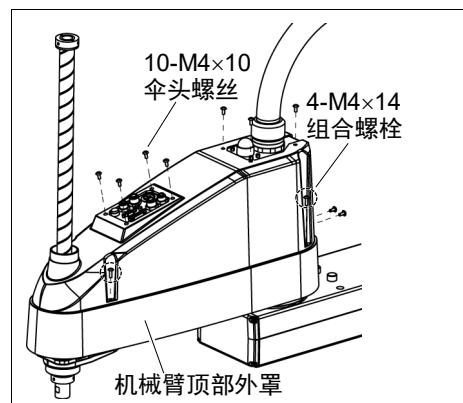
拆下机械臂顶部外罩固定螺栓，抬起外罩。

NOTE



如果机器人安装了波纹管套，请将上波纹管套拆下，然后将机械臂顶部外罩拆下。关于波纹管套拆卸，请参阅“9. 波纹管套”。

拆卸外罩时，请注意用户配线与配管。



机械臂顶部外罩的安装

将外罩安装到机械臂上，然后用机械臂顶部外罩固定螺栓进行固定。

固定机械臂顶部外罩之后，请确认下限机械挡块不会触碰机械臂顶部外罩的圆柱部分。

紧固扭矩值: 0.45 N·m

NOTE



如果机器人安装了波纹管套，请将机械臂顶部外罩安装，然后将上波纹管套安装。关于波纹管套安装，请参阅“9. 波纹管套”。

3.2 机械臂底部外罩

拆下机械臂底部外罩固定螺栓，然后拆底部外罩。

紧固扭矩值: 0.45 N·m

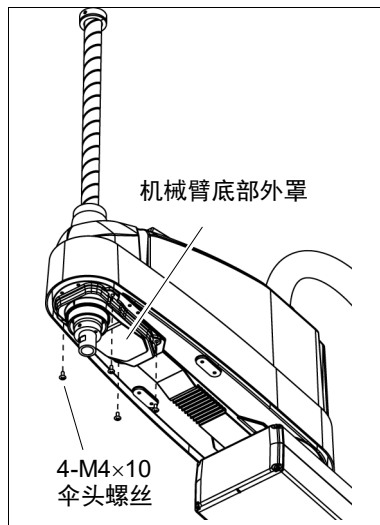
NOTE



小心夹具末端。如果装有夹具末端，则可能无法从轴上拆下机械臂底部外罩。

更换滚珠丝杠花键单元等情况下，请拆下夹具末端，然后完全拆下机械臂底部外罩。

即使不拆下也没有影响时，请将轴降低到下限位置，然后放下机械臂底部外罩，进行维护与检查。



NOTE

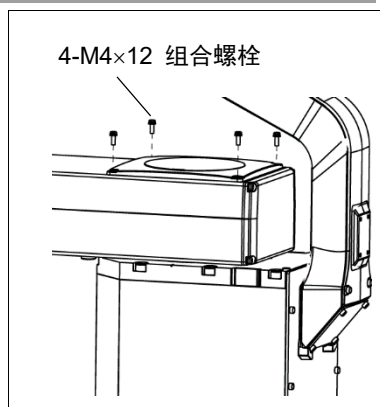


如果机器人安装了波纹管套，请将下波纹管套拆下或拉下，然后将机械臂底部外罩拆下。关于波纹管套拆卸，请参阅“9. 波纹管套”。

3.3 第1机械臂外罩

拆下第1机械臂外罩的固定螺丝后，再拆下外罩。

紧固扭矩值: 0.45 N·m

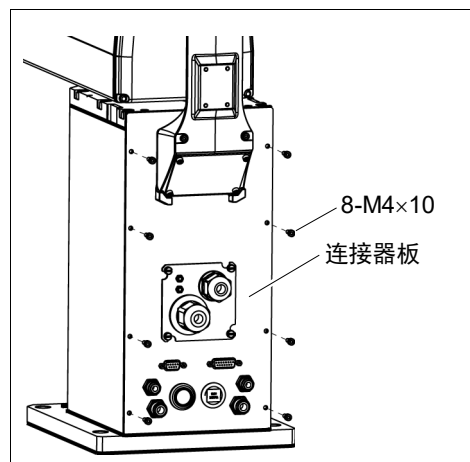


3.4 连接器板



- 请勿用力拉拽连接器板。否则，可能会导致电缆损伤，断线，接触不良，致使触电或系统动作不正常。
- 安装连接器板时，请勿夹住电缆类或将其强行弯曲后压入。否则，可能会导致电缆损伤，断线，接触不良，致使触电或系统动作不正常。移设电缆类时，请在拆卸连接器板后，确认电缆的配置，务必将电缆放回原来的位置。

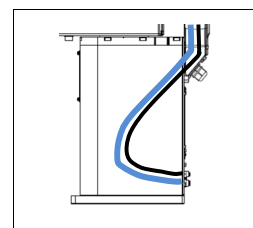
拧下连接器板固定螺栓，然后将其拆下。



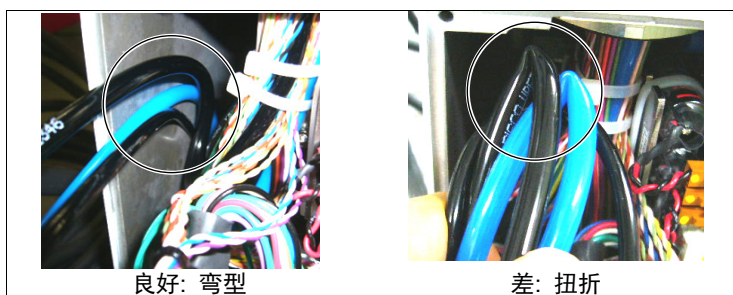
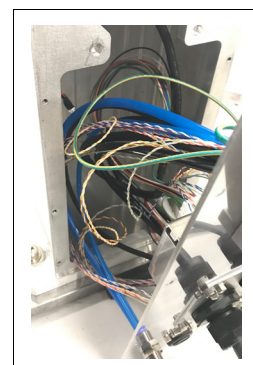
在安装连接器板的时候，应注意如下事项。



防止空气管在机器人内部明显弯曲。此外，请勿阻塞气流。如果空气管扭折，那么气流将在机器人运转的时候受阻，从而导致故障。



如图所示，沿着两侧墙体分别放置空气管。



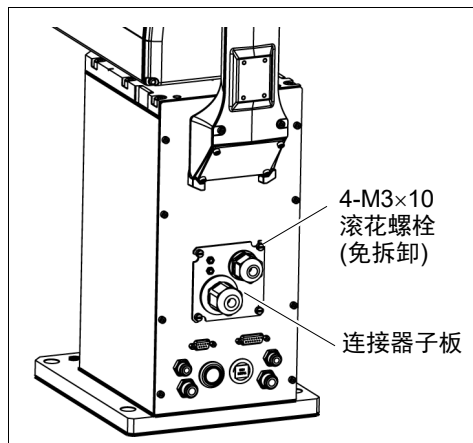
3.5 连接器子板



- 请勿用力拉拽连接器子板。否则，可能会导致电缆损伤，断线，接触不良，致使触电或系统动作不正常。
- 安装连接器子板时，请勿夹住电缆类或将其强行弯曲后压入。否则，可能会导致电缆损伤，断线，接触不良，致使触电或系统动作不正常。移设电缆类时，请在拆卸连接器子板后，确认电缆的配置，务必将电缆放回原来的位置。

拆下连接器子板固定螺栓，然后拆下连接器子板。

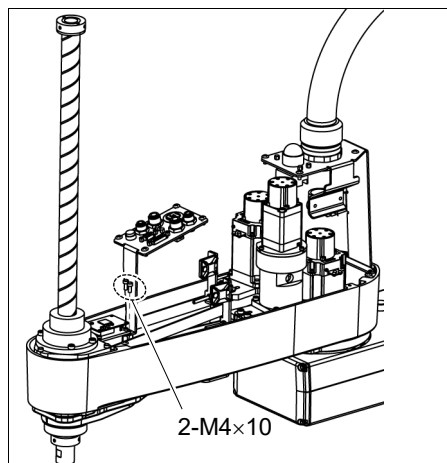
请参阅《LS-B系列手册》“LS20-B 机械手 3.6 连接电缆”。



3.6 用户板

用户板的
拆卸

- (1) 拆下机械臂顶部外罩。
请参阅“3.1 机械臂顶部外罩”。
- (2) 拆下用户板固定螺栓，然后拆下用户板。



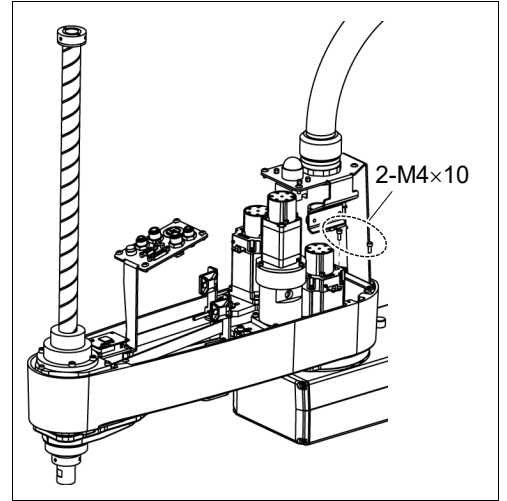
用户板的
安装

- (1) 将用户板安装到机械臂上，然后用固定螺栓进行固定。
- (2) 安装机械臂顶部外罩。
请参阅“3.1 机械臂顶部外罩”。

3.7 管道板

管道板的拆卸

- (1) 拆下机械臂顶部外罩。
请参阅“3.1 机械臂顶部外罩”。
- (2) 拆下管道板固定螺栓，然后拆下管道板。



管道板的安装

- (1) 将管道板安装到机械臂上，然后用固定螺栓进行固定。
- (2) 安装机械臂顶部外罩。
请参阅“3.1 机械臂顶部外罩”。

4. 电缆



警告


- 请勿在保持电源打开的状态下装卸电机连接器。通电状态下插拔电机连接器极为危险，可能导致严重的人身伤害，因为机器人可能发生异常动作，并且可能导致触电或机器人系统故障。
- 通过拔下电源插头来关闭机器人系统的电源。请务必将AC电源电缆连接到电源插头上，切勿直接连到工厂电源上。
- 请务必在关闭控制器与相关装置电源并拔出电源插头之后进行更换作业。如果在通电状态下作业，可能会导致触电或机器人系统故障。
- 请勿使异物进入到机器人内部与连接端子中。如果在进入异物的状态下通电，则可能会导致触电或故障，非常危险。



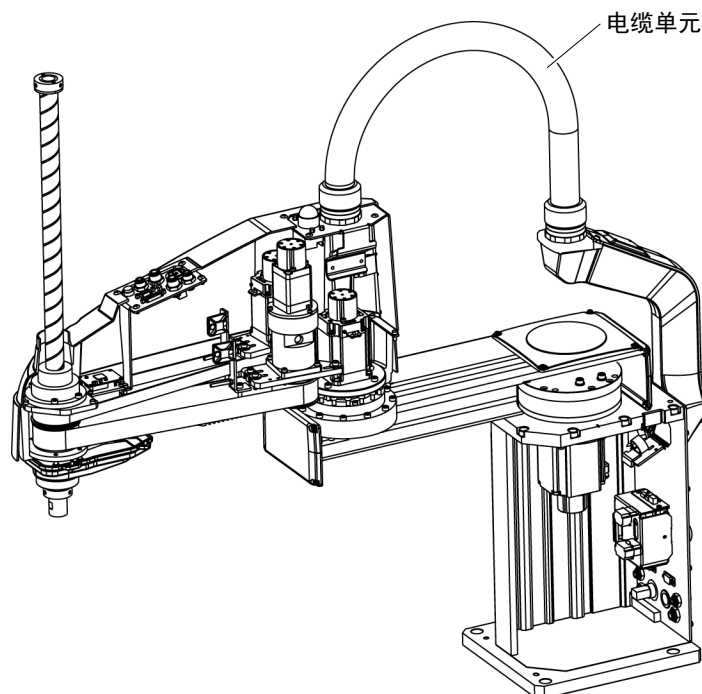
注意

- 请可靠地连接电缆。请注意不要强行弯曲电缆类等，以免向电缆施加负荷。(另外，请勿在电缆上放置重物，强行弯曲或拉拽电缆。)否则，可能会导致电缆损伤，断线，接触不良，致使触电或系统动作不正常。

4.1 电缆单元的更换


NOTE
 LS20-B系列没有电池。电机保持位置数据。
 更换电缆时不用进行原点调整。

	名称		数量	备注
维护部件	电缆单元		1	LS20-B804*: 2202239 LS20-BA04*: 2202240
使用工具	六角扳手	双面宽度: 3 mm	1	M4螺丝用
	扳手	双面宽度: 5 mm	1	D-Sub连接器拆卸用
	螺母扳手	双面宽度: 5 mm	1	D-Sub连接器拆卸用
	扭矩扳手		1	
	剪钳		1	剪断扎带用
使用材料	扎带		-	



注意

- 如果在更换电缆单元时已断开连接器，则请重新进行正确连接。请参阅配线表。如果连接器连接错误，系统则可能无法正常进行动作。有关原点调整的详细内容，请参阅“4.2 配线表”。
- 安装外罩时，请勿夹住电缆类或将其强行弯曲后压入。否则，可能会导致电缆损伤，断线，接触不良，致使触电或系统动作不正常。当布设电缆时，拆卸外罩请查看电缆位置。务必将电缆放回原来的位置。
- 请可靠地连接电缆。请注意不要强行弯曲电缆类等，以免向电缆施加负荷。(另外，请勿在电缆上放置重物，强行弯曲或拉拽电缆。)否则，可能会导致电缆损伤，断线，接触不良，致使触电或系统动作不正常。


 NOTE 第3关节与第4关节带有制动器，用于防止控制器电源关闭或MOTOR OFF时因夹具末端自重而导致的轴下垂或旋转。

作业之前，请参阅拆卸步骤，事先将轴下降到下限位置。

电缆
单元的
拆卸

(1) 开启控制器的电源，将电机设为非励磁(MOTOR OFF)状态。

(2) 按下制动解除开关，将轴降到下限位置。确保留有足够的空间，防止夹具末端碰撞外围装置等。

 NOTE 第3关节和第4关节的制动解除开关通用。
按下制动解除开关时，第3关节和第4关节各自的制动器同时被解除。
按下制动解除开关期间，请注意因夹具末端的重量而产生的轴下垂或旋转。

(3) 关闭控制器的电源。

(4) 从连接器板卸下连接器子板。

有关详细内容，请参阅“3.5 连接器子板”。

(5) 断开M/C电缆。

有关详细内容，请参阅“《LS-B系列手册》“LS20-B机械手 3.6 连接电缆-插拔M/C电缆”。

(6) 拆下连接器板。

有关详细内容，请参阅“3.4 连接器板”。

(7) 拆下连接至连接器板和连接器子板(内侧)的以下部件。


空气管

D-sub电缆


以太网电缆(RJ45)

连接器: X11, X111, X121, CV11, CV12, CV13

固定至电线固定用钣金连接器，结构上是用指甲摁住后就能断开。

 NOTE 注意不要丢失夹着地线的O型线耳。

(8) 剪断捆绑至底座侧电缆的扎带。

 NOTE 请记住电缆配置，以在更换后能重新连接至断链的部件。

(9) 断开底座内部的2个连接器。

连接器: X41, X211

(10) 拆下机械臂顶部外罩。

有关详细内容，请参阅“3.1 机械臂顶部外罩”。

(11) 拆下用户板。

有关详细内容，请参阅“3.6 用户板”。

(12) 断开机械臂侧的11个连接器。

连接器: X22, X33, X42, X43, X44, X51, BR3, BR4, X221, X231, X241

(13) 将D-sub电缆, 空气管, 以太网电缆(RJ45)从用户板断开。

NOTE



D-sub电缆的安装螺栓非常小, 请勿丢失螺栓。

按住接头的环并拔出空气管。(ø6×2、ø8×1)

请记住电缆配置, 以在更换后能重新连接至断链的部件。

(14) 分别拆下固定至第3关节与管道板的地线。

(15) 剪断捆绑机械臂侧电缆的扎带。

NOTE



拆下以下部件。

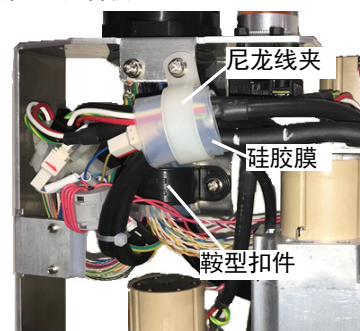
尼龙线夹, 鞍型扣件

之后, 还要使用这些拆下的部件。注意不要弄丢。

电缆将用硅胶膜包裹, 以提供保护。在安装电缆单元的时候, 还会再使用硅胶膜。

注意不要弄丢。

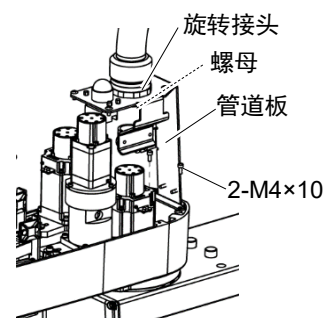
第2机械臂侧



(16) 拆下旋转接头的螺母。

从管道板上拆下旋转接头。

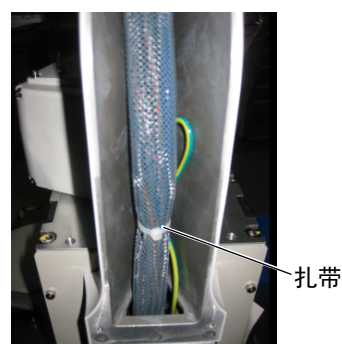
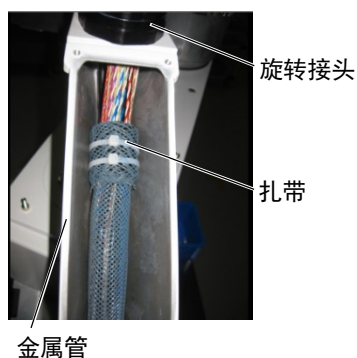
从管道板拉出电缆。



(17) 拆下金属管上的旋转接头。

直接拧紧金属管中的旋转接头。拧松螺丝, 以拆卸接头。

剪断固定电缆的扎带, 然后从金属管中拉出电缆。



电缆单元的
安装

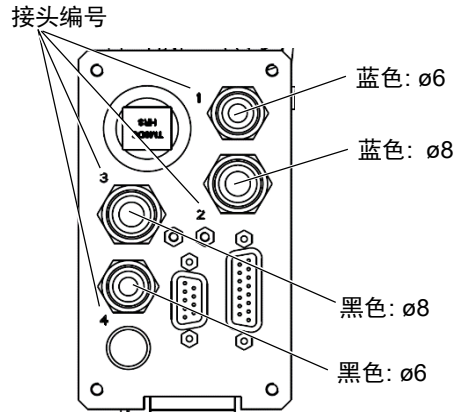
- (1) 将新电缆穿过电缆管单元。转动接头，以紧固电缆。
- (2) 让管道板侧的电缆穿过管道板和螺母，然后转动接头，以紧固电缆。
- (3) 将以下部件连接至连接器板。

空气管, D-sub电缆, 以太网电缆(RJ45), 地线(7根)



LS20-B的所有空气管接头为白色。将空气管连接至接头时，请参阅以下表格。

接头编号	空气管(颜色 外径)
1	蓝色 ø6
2	蓝色 ø8
3	黑色 ø8
4	黑色 ø6



- (4) 连接底座侧的2个连接器。

连接器: X41, X211

- (5) 如同拆卸步骤(8)中剪断的扎带，用新的扎带固定。



利用扎带，将短挠性管(随附电缆单元)固定在金属管的上侧。

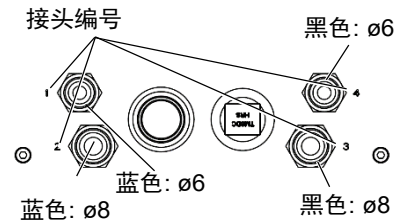
- (6) 将以下部件连接至用户板。

空气管, D-sub电缆, 以太网电缆(RJ45)



LS20-B的所有空气管接头为白色。将空气管连接至接头时，请参阅以下表格。

接头编号	空气管(颜色 外径)
1	蓝色 ø6
2	蓝色 ø8
3	黑色 ø8
4	黑色 ø6



- (7) 安装用户板。

有关详细内容，请参阅“3.6 用户板”。

- (8) 连上连接器。

连接器: X22, X33, X42, X43, X44, X51, BR3, BR4, X221, X231, X241

- (9) 将机械臂侧的地线(2根)分别固定至第3关节电机板与管道板。

- (10) 如同拆卸步骤(14)中剪断的扎带，用新的扎带固定。

为了保护电缆，请用硅胶膜包裹电缆。

使用尼龙线夹和鞍型扣件捆绑电缆。

(11) 安装连接器板。

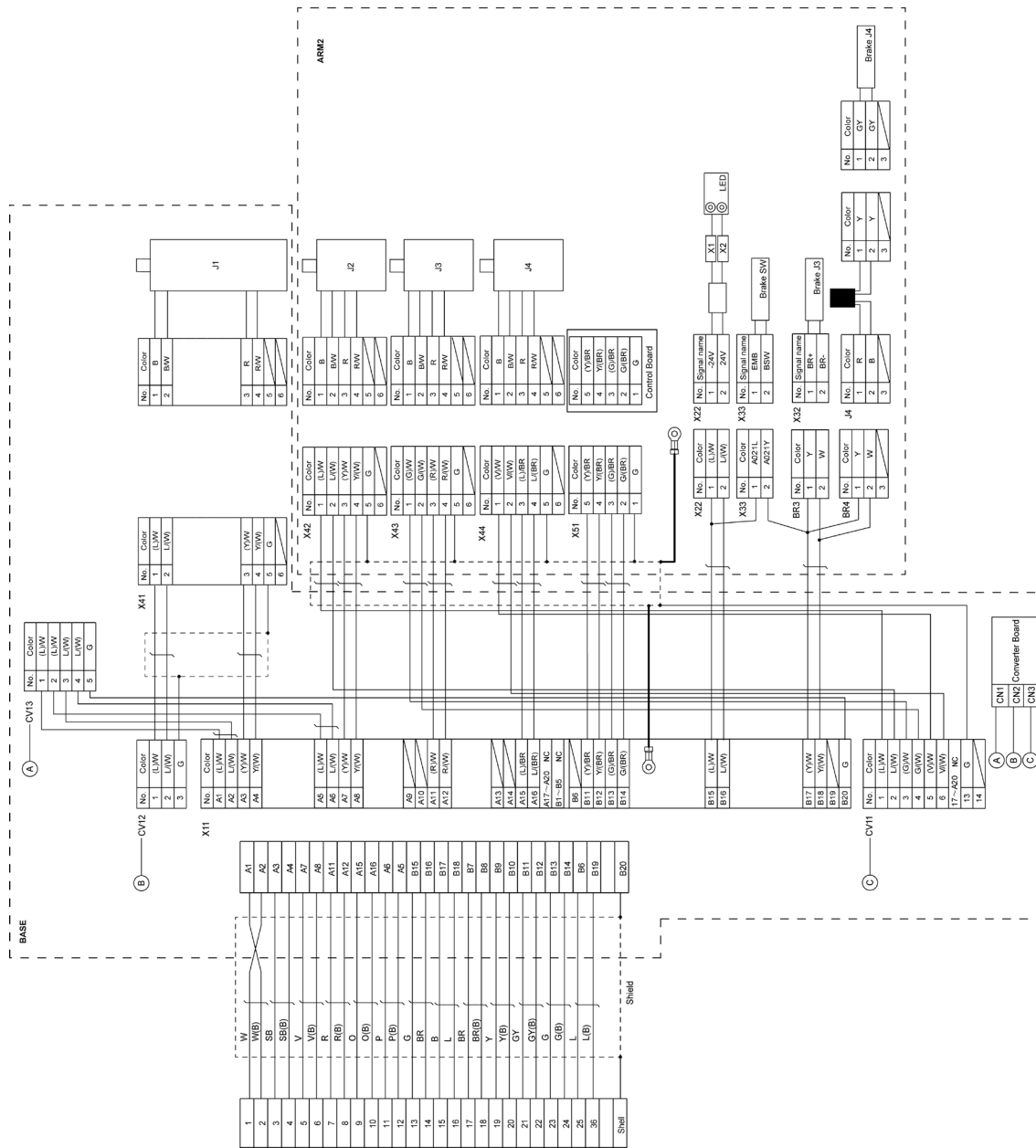
有关详细内容，请参阅“3.4 连接器板”。

(12) 设置并固定机械臂顶部外罩，注意不要夹住电缆。

有关详细内容，请参阅“3.1 机械臂顶部外罩”。

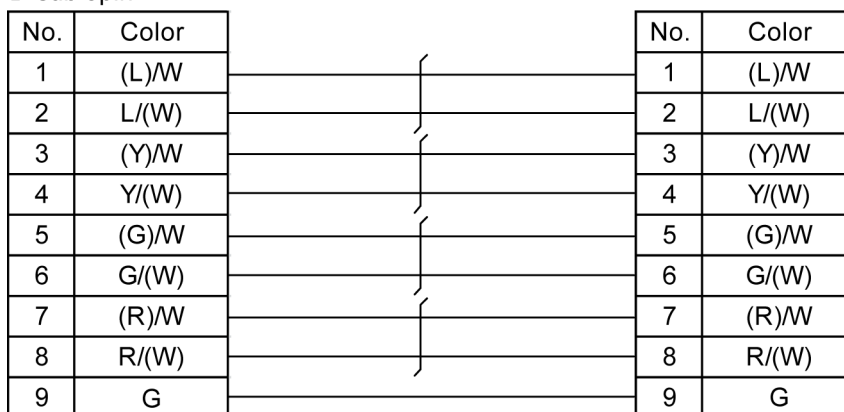
4.2 配线表

4.2.1 信号电缆

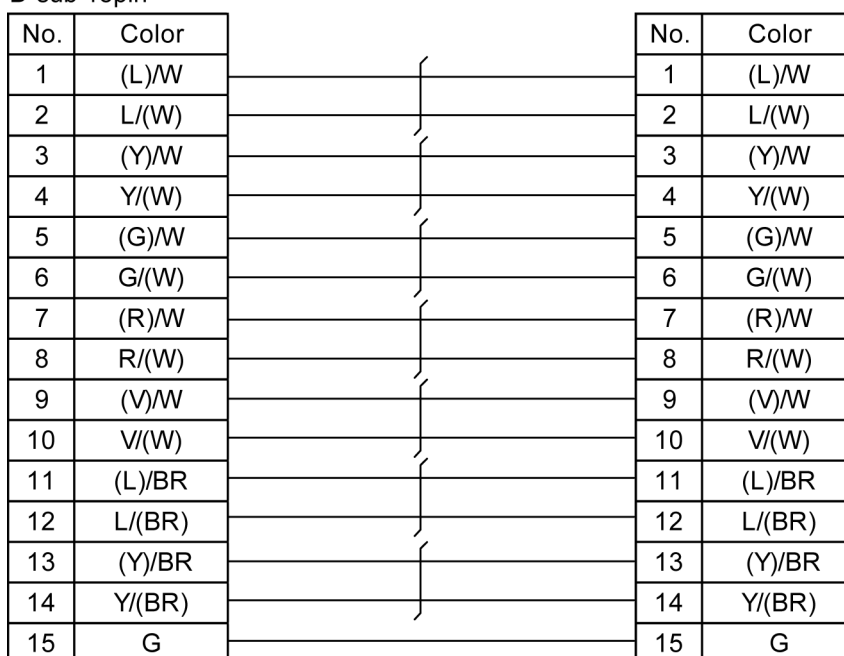


4.2.3 用户电缆

D-sub 9pin



D-sub 15pin



用户电缆有以下型号。

型号	规格	代码
LS20-B804*	标准型, 洁净型	2202239
LS20-BA04*	标准型, 洁净型	2202240

4.2.4 电缆的颜色

配线表记载的颜色代号和电缆的颜色如下图。


4.2.1 信号电缆

4.2.2 电源电缆

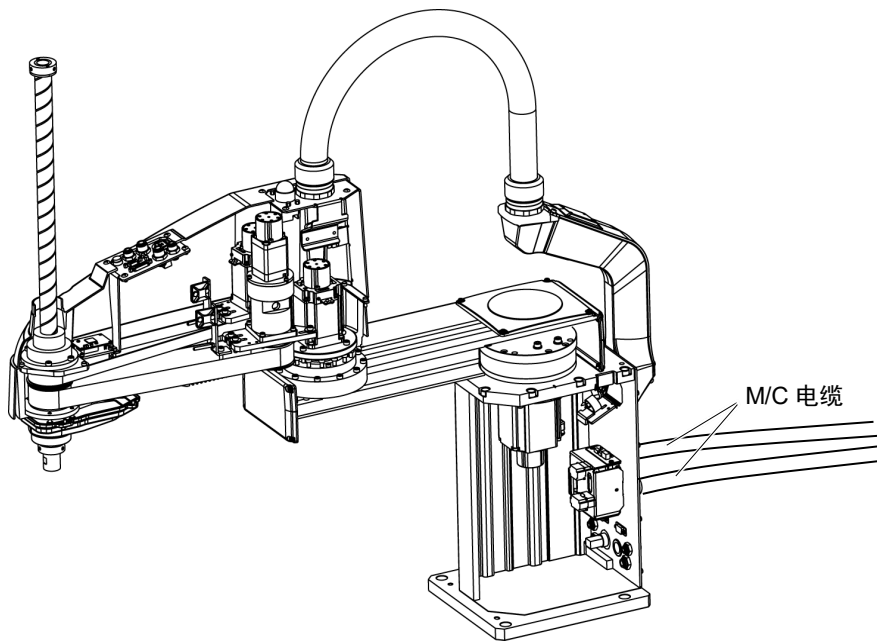
4.2.3 用户电缆

代号	电缆的颜色
B	黑
W	白
R	红
G	绿
Y	黄
BR	棕
L	蓝
V	紫罗兰
O	橙
P	粉红
SB	天蓝
GY	灰

4.3 M/C电缆的更换

NOTE LS20-B系列没有电池。电机会保持位置数据。
 更换电缆时，不需要进行原点调整。

	名称	数量	备注
维护部件	M/C电缆	1	3 m: R12NZ9010B 5 m: R12NZ9010C 10 m: R12NZ9010D
使用工具	一字螺丝刀	1	
	扭矩扳手	1	



注意

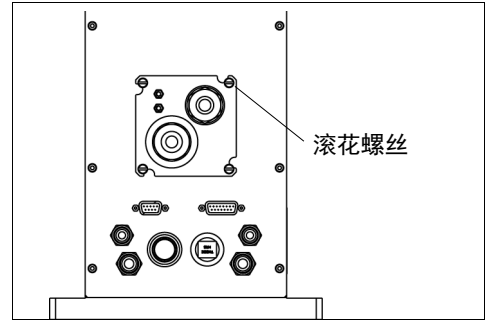
- 如果在更换电缆单元时已断开连接器，则请重新进行正确连接。请参阅配线表。如果连接器连接错误，系统则可能无法正常进行动作。有关原点调整的详细内容，请参阅“4.2 配线表”。
- 安装外罩时，请勿夹住电缆类或将其强行弯曲后压入。否则，可能会导致电缆损伤，断线，接触不良，致使触电或系统动作不正常。当布设电缆时，拆卸外罩请查看电缆位置。务必将电缆放回原来的位置。
- 请可靠地连接电缆。请注意不要强行弯曲电缆类等，以免向电缆施加负荷。(另外，请勿在电缆上放置重物，强行弯曲或拉拽电缆。)否则，可能会导致电缆损伤，断线，接触不良，致使触电或系统动作不正常。

M/C电缆的
拆卸

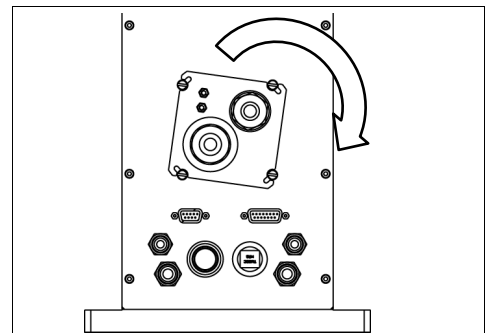
- (1) 关闭控制器的电源。
- (2) 从控制器断开以下连接器。

电源电缆连接器 信号电缆连接器

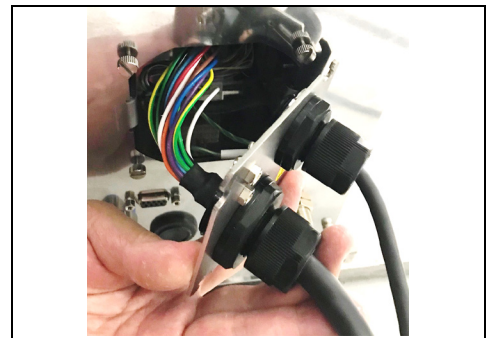
- (3) 拧松固定至板的螺栓。
不用完全拆下螺栓。
有关详细内容，请参阅“3.4 连接器板”。



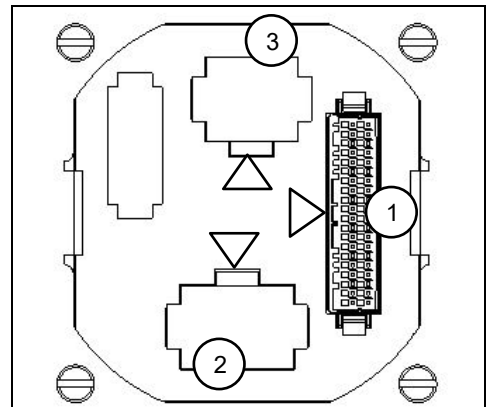
- (4) 将板向上滑动并从底座拆下。
NOTE
拆下板后，请勿拉拽M/C电缆。
M/C电缆通过连接器连接。这样做可能导致电缆断开。



- (5) 如右图所示，将电缆从机器中拉出。



- (6) 按照右图所示的顺序断开连接器。
连接器的卡爪位于图中△位置。
按住卡爪拔出。





出于安全目的，电源电缆的连接器(白色)不易断开。


用力按住卡爪，可以将连接器拔出。

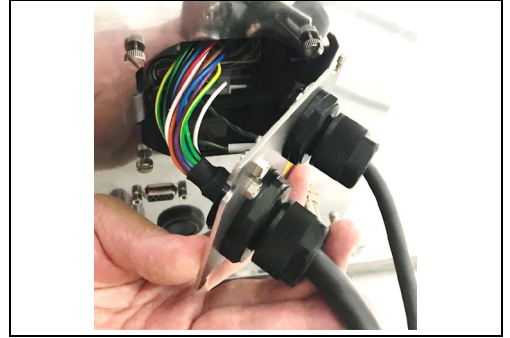
无法拔出时，请将连接器重新用力插入后再尝试用上述方法拔出。

请勿拉拽电缆。否则可能导致断线。

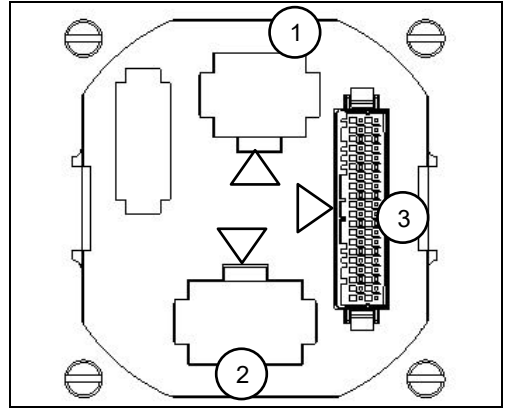
请勿拆下板上的M/C电缆。

M/C电缆的
安装

- (1) 如右图所示安装M/C电缆。
- NOTE  请务必安装好板的方向。



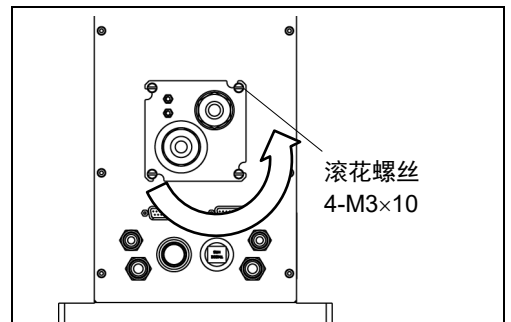
- (2) 按照右图所示的顺序连接。



- (3) 将板向下滑动并装入。

滚花螺丝: 4-M3×10

紧固扭矩值: $0.6 \pm 0.1 \text{ N}\cdot\text{m}$



- NOTE  将机器人后侧的板和台架滑动至平行。

注意不要在电缆夹入板中的情况下紧固螺丝。

- (4) 以下连接器连接至控制器。

电源电缆连接器 信号电缆连接器

- (5) 开启控制器的电源。

关于连接器子板安装方向

安装板时，请确认好板的方向。

正确的安装方向为触电警告标签WARNING文字要和台架成平行状态。

如果辅助板的方向有误，机器内部的电缆将会歪曲或发生断线。



OK: 无电缆缠线



NG: 电缆缠线



5. 第1关节



- 请勿在保持电源打开的状态下装卸电机连接器。通电状态下插拔电机连接器极为危险，可能导致严重的人身伤害，因为机器人可能发生异常动作，并且可能导致触电或机器人系统故障。
- 通过拔下电源插头来关闭机器人系统的电源。请务必将AC电源电缆连接到电源插头上，切勿直接连到工厂电源上。
- 请务必在关闭控制器与相关装置电源并拔出电源插头之后进行更换作业。如果在通电状态下作业，可能会导致触电或机器人系统故障。



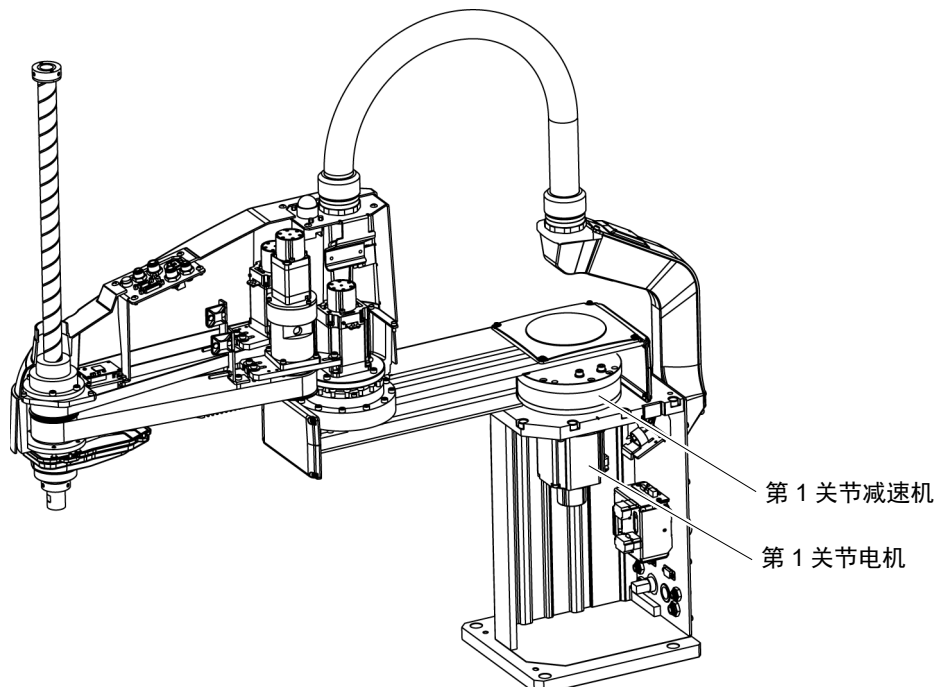
- 进行更换作业时，请注意勿向电机轴施加过大的冲击。否则可能会导致电机或编码器的使用寿命过短或损坏。
- 切勿拆卸电机与编码器。如果拆卸，则会发生错位等，无法再使用。

如果更换机器人的部件(电机，减速机，制动器，同步皮带，滚珠丝杠花键单元等)，电机保存的原点与控制侧保存的原点之间则会产生偏差，无法进行正确的控制。

因此，更换部件之后，需要进行原点调整(校准)，使这两个原点一致。

使这两个原点位置一致的作业称之为“原点调整(校准)”。

请参阅“13. 原点调整”进行原点调整。



5.1 第1关节电机的更换

	名称	数量	备注	
维护部件	AC伺服电机(750W)	1	2202238	
	O型环	1	1618361	
使用工具	六角扳手	双面宽度: 2.5 mm	1	M5止动螺丝用
		双面宽度: 4 mm	1	M5螺丝用
		双面宽度: 5 mm	1	M6螺丝用
		双面宽度: 6 mm	1	M8螺丝用
	十字螺丝刀(2号)	1	M4螺丝用	
	扭矩扳手	1		
	抹布	1	润滑脂擦拭用	
润滑脂	润滑脂(SK-1A)	-	-	

第1关节
电机的
拆卸

- (1) 拆下连接器板。

有关详细内容, 请参阅“3.4 连接器板”。

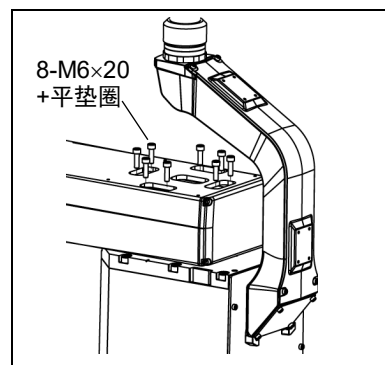
- (2) 断开连接器。

连接器: X41, X211 (按住连接器卡爪拔出。)

- (3) 拆下第1机械臂外罩。

有关详细内容, 请参阅“3.3 第1机械臂外罩”。

- (4) 拆下第1关节侧的第1机械臂安装螺栓, 并拆下第1机械臂。

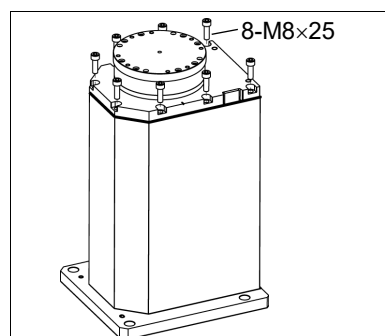


- (5) 拆下将顶板安装在底座上的螺丝。

- (6) 举起第1关节单元, 并从底座上拆卸。

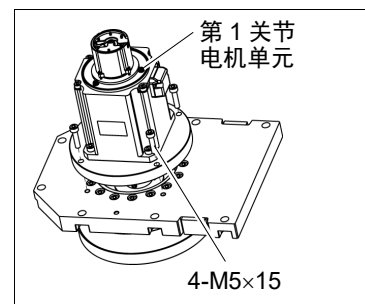


在安装第1机械臂或顶板的时候, 可以更换第1关节电机。请参阅下页了解更换步骤。



- (7) 拧松第1关节电机法兰上的电机安装螺丝，并拆下电机单元。

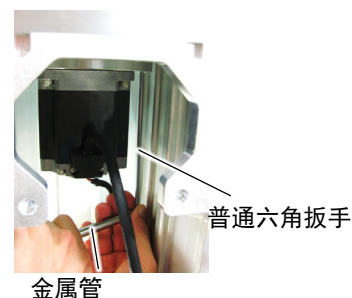
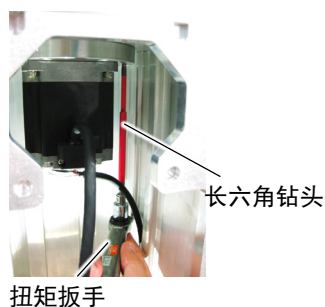
顶板与电机法兰之间装有O型环。请保管好O型环。



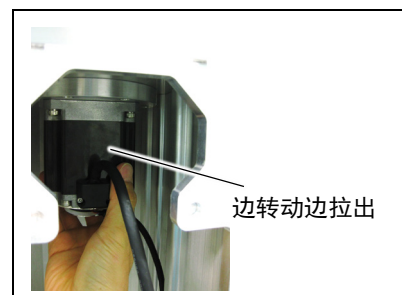
NOTE

在安装第1机械臂和顶板的时候，可以拆卸电机。

在安装了顶板的情况下拆卸电机时，请使用带长六角钻头的扭矩扳手，或者通过使用金属管等延长普通六角扳手后，拧松螺丝。

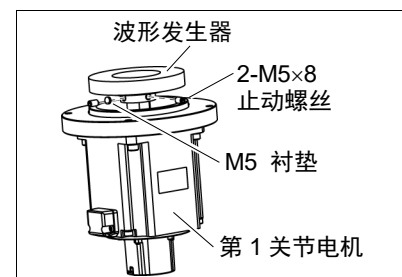


在拧松螺丝之后，边转动边拉出电机。如果电机难以拉出，那么请拉动电机，同时缓慢转动第1机械臂。

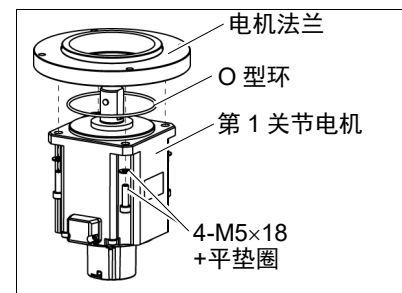


- (8) 从第1关节电机上拆下波形发生器。

止动螺丝单侧带有黄铜衬垫。请勿弄丢衬垫。



- (9) 拆卸电机安装螺丝，然后拆卸电机法兰和O型环。

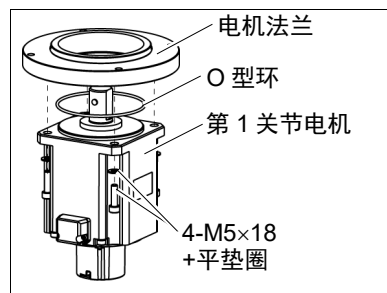


第1关节
电机的
安装

NOTE 紧固内六角螺栓时，请参阅“2.4 紧固内六角螺栓”。



- (1) 将O型环放在电机安装表面，并安装电机法兰。

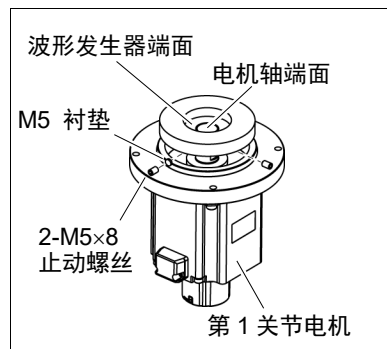


- (2) 在波形发生器与电机之间涂抹润滑脂(SK-1A)。

润滑脂涂抹量 6g

将波形发生器安装到第1关节电机上。确保波形发生器端面对准电机轴端面。

确保2个止动螺丝中的1个螺丝垂直于电机轴的平面。在另一个螺丝上放置衬垫并固定到电机轴上，注意不要造成损伤。

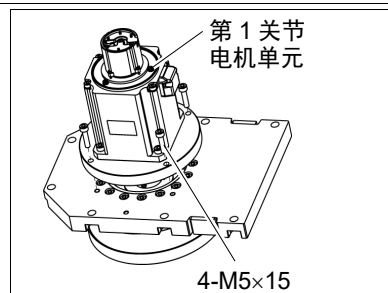


注意

- 安装波形发生器时，请参考图片，不要弄错上下位置。务必正确安装波形发生器。如果安装时弄错上下位置，机器人则不会正常进行动作。

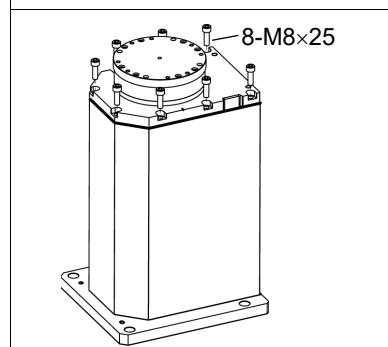
- (3) 将O型环放在电机安装表面上，装配顶板。

如需插入电机，请用手缓慢从一侧转动至另一侧，并按下。



- (4) 在底座上安装第1关节单元。

将第1关节电机电缆朝向底座后方，然后进行固定。



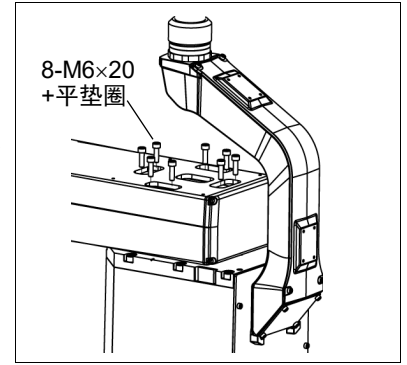
- (5) 将第1机械臂安装到第1关节单元上。

NOTE



紧固扭矩值: 18 N·m

使用不正确的紧固扭矩值操作机器人, 可能会导致位置偏移或损坏螺丝和螺丝孔。



- (6) 将外罩安装到第1机械臂上。

有关详细内容, 请参阅“3.3 第1机械臂外罩”。

- (7) 连接连接器。

连接器: X41, X211

- (8) 安装连接器板。

有关详细内容, 请参阅“3.4 连接器板”。

- (9) 操作EPSON RC+菜单 - [工具] - [机器人管理器] - [步进示教], 检查第1关节是否步进移动。

如果机器人在电机开启的时候振动, 且检测到如下错误:

错误5041: 在低功率状态下, 出现电机扭矩输出故障。

错误4241: 在低电量模式期间检测到超速。

或者在除第1关节以外的关节移动时, 其他关节的连接器可能连接至第1关节电机。检查连接器的连接。

- (10) 调整第1关节原点。

有关详细内容, 请参阅“13. 原点调整”。

5.2 第1关节减速机的更换

减速机由下述3个部件构成。更换减速器时，请将这3个部件作为1套进行更换。

波形发生器，柔性花键，圆形花键

有关减速机的详细信息，请参阅“14. 维护部件表”。

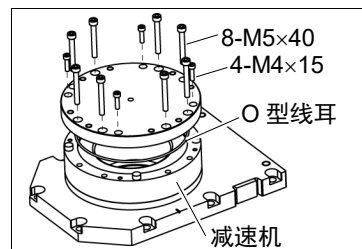
维护部件	名称	数量	备注	
维护部件	第1关节减速机	1	1646483	
使用工具	六角扳手	双面宽度: 2.5 mm	1	M5止动螺丝用
		双面宽度: 3 mm	1	M4螺丝用
		双面宽度: 4 mm	1	M5螺丝用
		双面宽度: 5 mm	1	M6螺丝用
		双面宽度: 6 mm	1	M8螺丝用
		双面宽度: 2.5 mm	1	M5止动螺丝用
		双面宽度: 3 mm	1	M4螺丝用
		十字螺丝刀(2号)	1	M4螺丝用
		扭矩扳手	1	
		剪钳	1	
		刮条	1	润滑脂涂抹用
	抹布	1	润滑脂擦拭用(电机法兰)	
1		润滑脂擦拭用(螺栓)		
润滑脂	润滑脂(SK-1A)	-	-	

第1关节 减速机的 拆卸

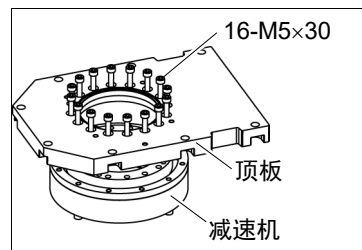
(1) 拆下第1关节电机单元。

请遵循“5.1 第1关节电机的更换”。

(2) 拆下减速机上的O型线耳。



(3) 从顶板上拆除减速机。



第1关节 减速机的 安装

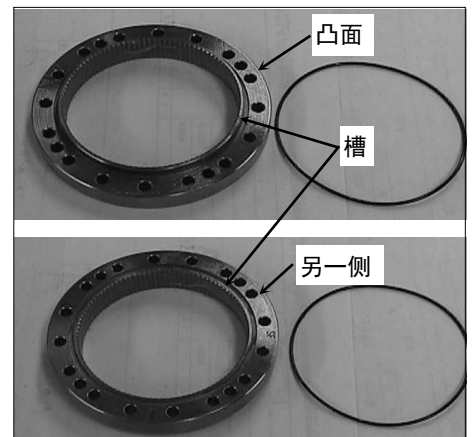
- (1) 打开新减速机的包装并检查是否包含右图所示部件。

圆形花键与柔性花键的齿槽以及波形发生器的轴承部分已事先涂抹有润滑脂。如果固定面上有润滑脂，则请擦掉。



- 切勿调整(拧松或紧固)柔性花键与交叉滚子轴承的固定螺栓。已进行螺栓调整时，需由减速机制造商进行柔性花键与交叉滚子轴承的定心作业。

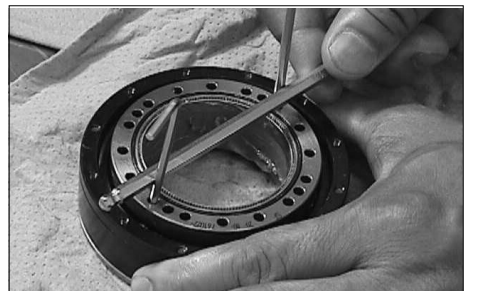
- (2) 将O型环装到圆形花键两面的槽中。
请注意勿使O型环从槽中露出。



- (3) 将圆形花键的凸面朝下并嵌入到柔性花键中。



- (4) 对准交叉滚子轴承内圈的螺纹孔与圆形花键的钻孔。



- (5) 将圆形花键固定至交叉滚子轴承。

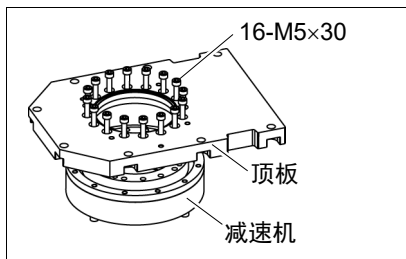
4-M4×20

紧固扭矩值: 4.0 N·m (40.8 kgf·cm)




- (6) 将顶板固定至圆形花键。

首先，以均匀的力按照对角线的顺序轻轻地拧上所有螺栓。然后使用扭矩扳手，按同样的顺序，以下表所示的扭矩紧固各螺栓。



项目	螺栓类型	螺栓	紧固扭矩值
第1关节减速机	M5×30	16	10.0 N·m (102 kgf·cm)

NOTE

 如果过度紧固，则会导致部件损坏，请注意。

- (7) 在柔性花键内侧涂抹润滑脂(SK-1A)。

润滑脂涂抹量: 80 g

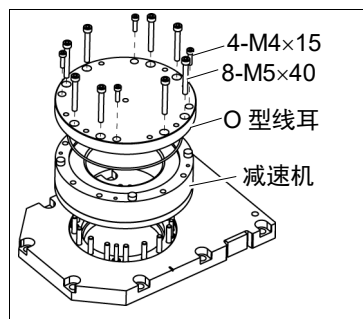
- (8) 将O型线耳安装至减速机。

内六角螺栓: 4-M4×15

紧固扭矩值: 5.5 N·m (56.1 kgf·cm)

内六角螺栓: 8-M5×40

紧固扭矩值: 10.0 N·m (102 kgf·cm)



- (9) 安装第1关节电机。

有关详细内容，请参阅“5.1 第1关节电机的更换”的安装步骤。

6. 第2关节



- 请勿在保持电源打开的状态下装卸电机连接器。通电状态下插拔电机连接器极为危险，可能导致严重的人身伤害，因为机器人可能发生异常动作，并且可能导致触电或机器人系统故障。
- 通过拔下电源插头来关闭机器人系统的电源。请务必将AC电源电缆连接到电源插头上，切勿直接连到工厂电源上。
- 请务必在关闭控制器与相关装置电源并拔出电源插头之后进行更换作业。如果在通电状态下作业，可能会导致触电或机器人系统故障。



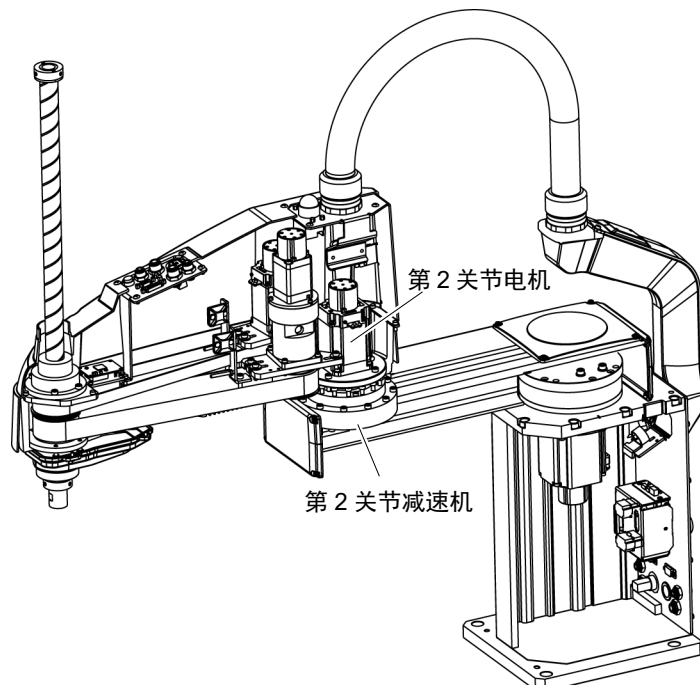
- 进行更换作业时，请注意勿向电机轴施加过大的冲击。否则可能会导致电机或编码器的使用寿命过短或损坏。
- 切勿拆卸电机与编码器。如果拆卸，则会发生错位等，无法再使用。

如果更换机器人的部件(电机，减速机，制动器，同步皮带，滚珠丝杠花键单元等)，电机保存的原点与控制器侧保存的原点之间则会产生偏差，无法进行正确的控制。

因此，更换部件之后，需要进行原点调整(校准)，使这两个原点一致。

使这两个原点位置一致的作业称之为“原点调整(校准)”。

请参阅“13. 原点调整”进行原点调整。



6.1 更换第2关节电机

	名称	数量	备注
维护部件	AC伺服电机(520 W)	1	2197985
使用工具	六角扳手	双面宽度: 2.5 mm	M5止动螺丝用
		双面宽度: 4 mm	M5螺丝用
	十字螺丝刀(2号)	1	M4螺丝用
	扭矩扳手	1	
	剪钳	1	扎带切断用
	抹布	1	润滑脂擦拭用
使用材料	扎带	-	
润滑脂	润滑脂(SK-1A)	-	



第3和第4关节电机带有制动器，以用于防止控制器电源关闭或MOTOR OFF时因夹具末端自重而导致的轴下垂或旋转。

作业之前，请参阅拆卸步骤，事先将轴下降到下限位置。

拆卸第2关节电机

- (1) 开启控制器的电源。
- (2) 按下制动解除开关，将轴下降到下限位置。确保留有足够的空间，防止夹具末端碰撞外围装置等。

第3和第4关节的制动解除开关通用。

按下制动解除开关时，第3关节和第4关节各自的制动器同时被解除。

按下制动解除开关期间，请注意因夹具末端的重量而产生的轴下垂或旋转。

- (3) 关闭控制器的电源。
- (4) 拆下机械臂顶部外罩。

有关详细内容，请参阅“3.1 机械臂顶部外罩”。

- (5) 拆下用户板和管道板。

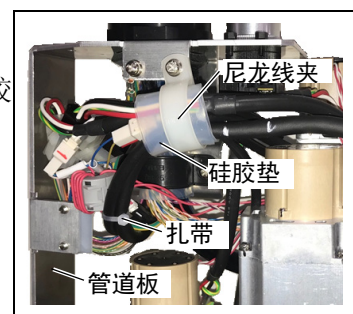
有关详细内容，请参阅“3. 外罩”。

- (6) 拆下捆绑电机电缆的尼龙线夹和硅胶膜。

在安装电缆单元的时候，还会再使用尼龙线夹和硅胶膜。

注意不要弄丢。

此时，扎带固定于管道板，请勿剪断该扎带(管道接头出口部分)。

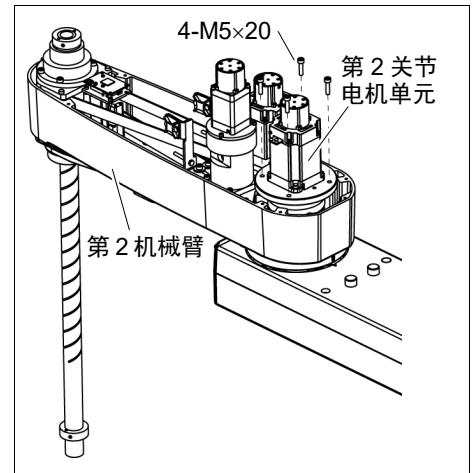


- (7) 拆下连接器。

连接器: X221, X42(按住连接器卡爪拔出。)

- (8) 拆下电机单元的固定螺丝，从第2机械臂上拆下第2关节电机单元。

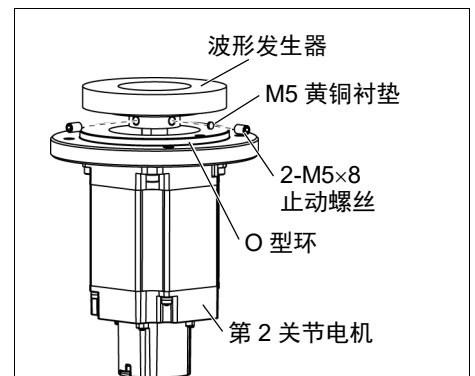
如果要拔出电机，请用手缓慢移动第2机械臂，同时拉出电机。



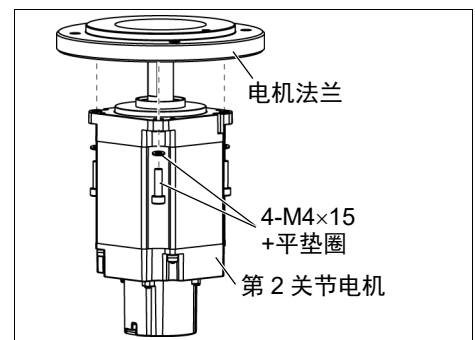
- (9) 从第2关节电机上拆下波形发生器。

止动螺丝单侧带有黄铜衬垫。请勿弄丢衬垫。


以后还要使用此O型环。注意不要弄丢。



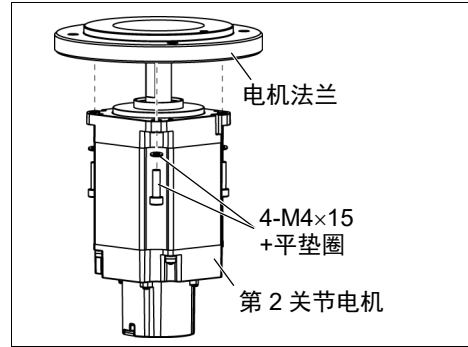
- (10) 从第2关节电机上拆下电机法兰。



安装第2关节电机

NOTE  紧固内六角螺栓时，请参阅“2.4 紧固内六角螺栓”。

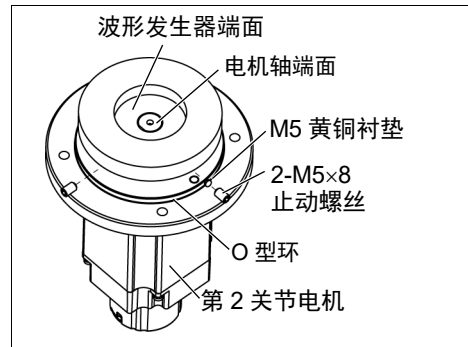
- (1) 将电机法兰安装到第2关节电机上。



- (2) 将波形发生器安装到第2关节电机上。

确保波形发生器端面与电机轴端面相配合。

确保2个止动螺丝中的1个螺丝垂直于电机轴的平面。在另一个螺丝上放置衬垫并固定到电机轴上，注意不要造成损伤。



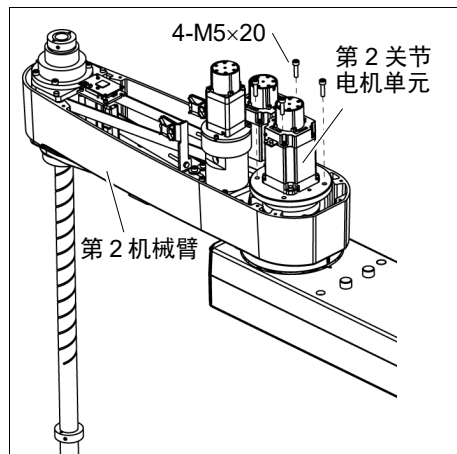
■ 安装波形发生器时，请参考图片，不要弄错上下位置。务必正确安装波形发生器。如果安装时弄错上下位置，机器人则不会正常进行动作。

- (3) 在电机法兰与波形发生器之间涂抹润滑脂。

润滑脂涂抹量: 38 g (SK-1A)

- (4) 将第2关节电机单元安装到第2机械臂上。

如需插入电机，请用手缓慢移动第2机械臂并按下。



- (5) 安装用户板和管道板。

有关详细内容，请参阅“3. 外罩”。

- (6) 连接连接器。

连接器: X221, X42

- (7) 安装拆卸步骤(6)中移除的尼龙线夹，捆绑电缆后并固定。

请注意不要强行弯曲电缆类等，以免向电缆施加负荷。

- (8) 安装机械臂顶部外罩。

有关详细内容，请参阅“3.1 机械臂顶部外罩”。

- (9) 操作EPSON RC+菜单 - [工具] - [机器人管理器] - [步进示教]，检查第2关节是否步进移动。

如果机器人在电机开启的时候振动，且检测到如下错误：

错误5041：在低功率状态下，出现电机扭矩输出故障。

错误4241：在低电量模式期间检测到超速。

或者在除第2关节以外的关节移动时，其他关节的连接器可能连接至第2关节电机。检查连接器的连接。

- (10) 调整第2关节原点。

有关详细内容，请参阅“13. 原点调整”。

6.2 更换第2关节减速机

减速机由下述3个部件构成。更换减速器时，请将这3个部件作为1套进行更换。

波形发生器，柔性花键，圆形花键

有关减速机的详细信息，请参阅“14. 维护部件表”。

	名称		数量	备注
维护部件	减速机		1	1798349
使用工具	六角扳手	双面宽度: 2.5 mm	1	M5止动螺丝用
		双面宽度: 3 mm	1	M4螺丝用
		双面宽度: 4 mm	1	M5螺丝用
	十字螺丝刀(2号)		1	M4螺丝用
	扭矩扳手		1	
	剪钳		1	扎带切断用
	刮条		1	润滑脂涂抹用
	抹布		1	润滑脂擦拭用(电机法兰)
1			润滑脂擦拭用(螺栓)	
使用材料	扎带		-	
润滑脂	润滑脂(SK-1A)		-	

NOTE



第3和第4关节电机带有制动器，以用于防止控制器电源关闭或MOTOR OFF时因夹具末端自重而导致的轴下垂或旋转。

作业之前，请参阅拆卸步骤，事先将轴下降到下限位置。

拆卸第2关节 减速机

- (1) 开启控制器的电源。
- (2) 按下制动解除开关，将轴下降到下限位置。确保留有足够的空间，防止夹具末端碰撞外围装置等。

第3关节和第4关节的制动解除开关通用。

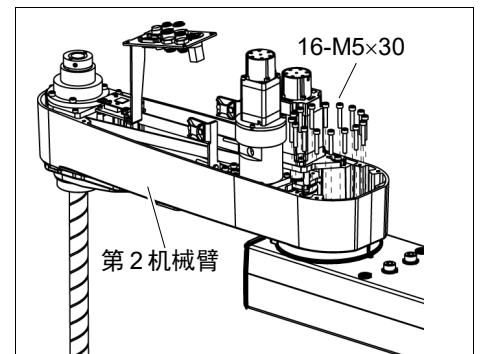
按下制动解除开关时，第3关节和第4关节各自的制动器同时被解除。

按下制动解除开关期间，请注意因夹具末端的重量而产生的轴下垂或旋转。

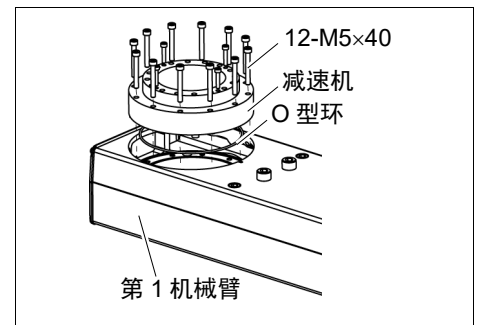
- (3) 关闭控制器的电源。
- (4) 从第2关节电机上拆下波形发生器。

有关详细内容，请参阅“6.1 第2关节电机的更换”。

- (5) 拆下将第2机械臂固定到减速机上的螺丝，然后拆下第2机械臂。



- (6) 通过拆除将减速机安装在第1机械臂上的螺丝，从第1机械臂上拆除减速机。
第1机械臂与减速机之间装有O型环。
请保管好O型环。



安装第2关节
减速机

- (1) 打开新减速机的包装并检查是否包含右图所示部件。

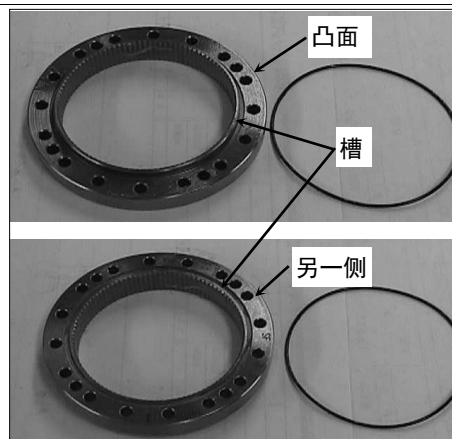
圆形花键与柔性花键的齿槽以及波形发生器的轴承部分已事先涂抹有润滑脂。如果固定面上有润滑脂，则请擦掉。



- 切勿调整(拧松或紧固)柔性花键与交叉滚子轴承的固定螺栓。已进行螺栓调整时，需由减速机制造商进行柔性花键与交叉滚子轴承的定心作业。

- (2) 将O型环装到圆形花键两面的槽中。

请注意勿使O型环从槽中露出。



- (3) 将圆形花键的凸面朝下并嵌入到柔性花键中。

如果难以安装，那么请略微转动圆形花键，并改变其位置。



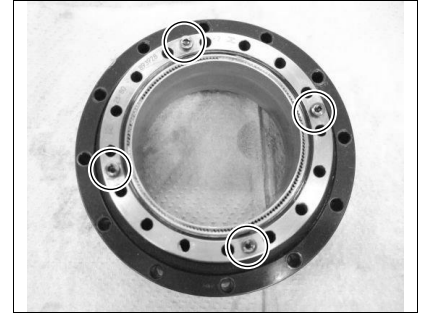
- (4) 对准交叉滚子轴承内圈的螺纹孔与圆形花键的钻孔。



- (5) 将圆形花键固定至交叉滚子轴承。

4-M4×20

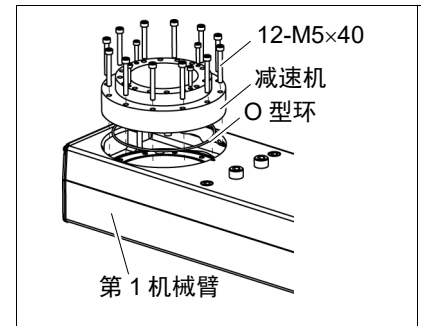
紧固扭矩值: 4.0 N·m (40.8 kgf·cm)



- (6) 将拆卸步骤(6)拆下的O型环嵌入到第1机械臂的O型环槽中,并在第1机械臂上安装减速机。

内六角螺栓: 12-M5×40

紧固扭矩值: 10.0 N·m (102 kgf·cm)



NOTE

首先,以均匀的力按照对角线的顺序轻轻地拧上所有螺栓。

然后使用扭矩扳手,按上述扭矩依次紧固各螺栓。

如果过度紧固,则会导致部件损坏,请注意。

- (6) 涂抹润滑油。

在电机法兰与波形发生器之间以及柔性花键内侧依次涂抹润滑脂。

电机法兰与波形发生器之间

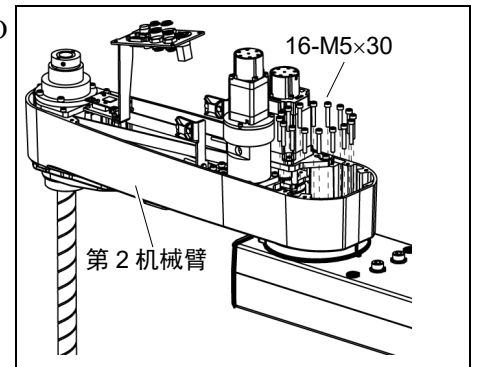
润滑脂涂抹量: 38 g (SK-1A)

柔性花键内部

润滑脂涂抹量: 90 g (SK-1A)

- (7) 将减速机附带的O型环嵌入到圆形花键的O型环槽中。

将第2机械臂安装至减速机上。



- (8) 安装第2关节电机。

有关详细内容,请参阅“6.1 第2关节电机的更换”。

7. 第3关节



- 请勿在保持电源打开的状态下装卸电机连接器。通电状态下插拔电机连接器极为危险，可能导致严重的人身伤害，因为机器人可能发生异常动作，并且可能导致触电或机器人系统故障。
- 通过拔下电源插头来关闭机器人系统的电源。请务必将AC电源电缆连接到电源插头上，切勿直接连到工厂电源上。
- 请务必在关闭控制器与相关装置电源并拔出电源插头之后进行更换作业。如果在通电的状态下进行作业，则可能会导致触电或故障。

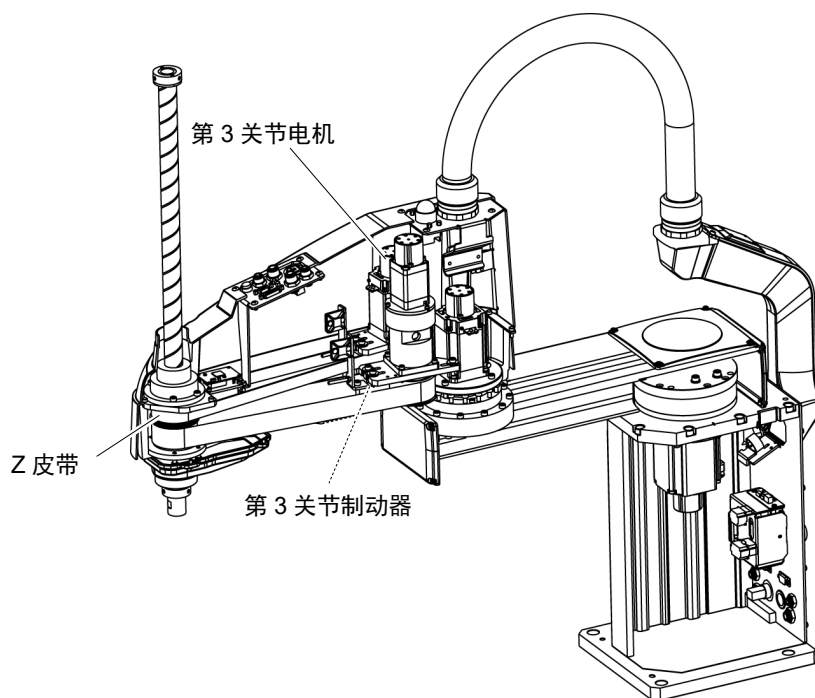


- 进行更换作业时，请注意勿向电机轴施加过大的冲击。否则可能会导致电机或编码器的使用寿命过短或损坏。
- 切勿拆卸电机与编码器。如果拆卸，则会发生错位等，无法再使用。

如果更换机器人的部件(电机，减速机，制动器，同步皮带，滚珠丝杠花键单元等)，电机保存的原点与控制器侧保存的原点之间则会产生偏差，无法进行正确的控制。因此，更换部件之后，需要进行原点调整(校准)，使这两个原点一致。

使这两个原点位置一致的作业称之为“原点调整(校准)”。

请参阅“13. 原点调整”进行原点调整。



7.1 更换第3关节电机

	名称	数量	备注	
维护部件	AC伺服电机 520 W	1	2197985	
使用工具	六角扳手	双面宽度: 2 mm	1 M4止动螺丝用	
		双面宽度: 3 mm	1 M4螺丝用	
		双面宽度: 4 mm	1 M5螺丝用	
	扳手	双面宽度: 7 mm	2 M4螺栓, M4螺母用	
	十字螺丝刀(2号)		1	M3, M4螺丝用
	扭矩扳手		1	
	剪钳		1	扎带切断用
声波拉力计		1	Z: 拉力 93N(9.5 ± 0.75 kgf)	
使用材料	扎带	-	电缆捆绑用	



NOTE

第3关节和第4关节电机带有制动器，以用于防止控制器电源关闭或MOTOR OFF时因夹具末端自重而导致的轴下垂或旋转。

作业之前，请参阅拆卸步骤，事先将轴下降到下限位置。

拆卸第3关节电机

- (1) 开启控制器的电源。
- (2) 按下制动解除开关，将轴下降到下限位置。确保留有足够的空间，防止夹具末端碰撞外围装置等。

第3关节和第4关节的制动解除开关通用。

按下制动解除开关时，第3关节和第4关节各自的制动器同时被解除。

按下制动解除开关期间，请注意因夹具末端的重量而产生的轴下垂或旋转。

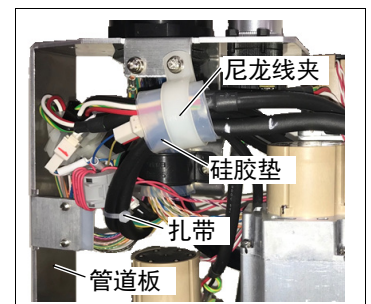
- (3) 关闭控制器的电源。
- (4) 拆下机械臂顶部外罩。

有关详细内容，请参阅“3.1 机械臂顶部外罩”。

- (5) 拆下捆绑电机电缆的尼龙线夹和硅胶垫。

在安装电缆单元的时候，还会再使用夹箍和硅胶垫。注意不要弄丢。

此时，扎带固定于管道板，请勿剪断该扎带(管道接头出口部分)。



- (6) 拆下用户板和空气管板。

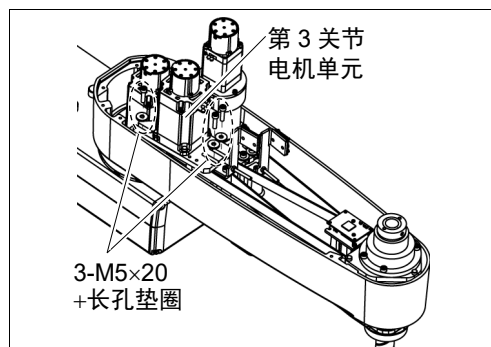
有关详细内容，请参阅“3. 外罩”。

- (7) 拆下连接器。

连接器: X231, X43 (按住连接器卡爪拔出。)

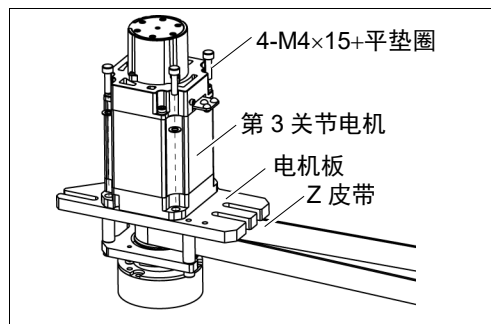
- (8) 拆下固定至第3关节电机单元的螺丝。

在安装Z皮带的时候，将再次使用长孔的垫圈。注意不要弄丢。



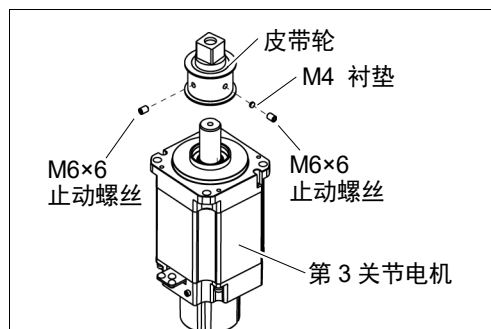
- (9) 从电机板上拆下第3关节电机。

皮带放置在滑轮周围。如需拆卸第3关节电机，请略微倾斜电机，并向上拉动，避免接触皮带。



- (10) 拧松皮带轮与制动毂的螺丝，从第3关节电机上拆下。

止动螺丝单侧带有黄铜衬垫。请勿弄丢衬垫。



安装第3关节电机

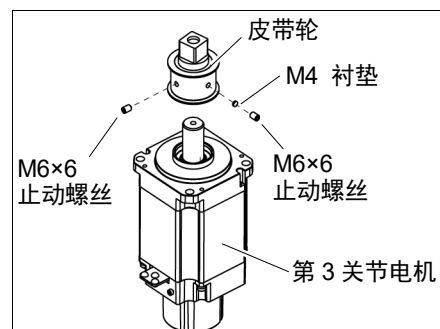
NOTE



紧固内六角螺栓时，请参阅“2.4 紧固内六角螺栓”。

- (1) 将皮带轮安装至第3关节电机上。

将皮带轮紧固在皮带轮端面碰触电机轴端面的位置。

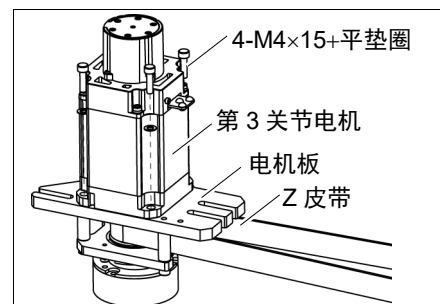


确保2个止动螺丝中的1个螺丝垂直于电机轴的平面。

在另一个螺丝上放置衬垫并固定到电机轴上，注意不要造成损伤。

- (2) 安装第3关节电机至电机板上，同时让制动毂与制动盘对准。

在对准制动毂之前，设置电机，以便皮带轮位于Z皮带内侧。

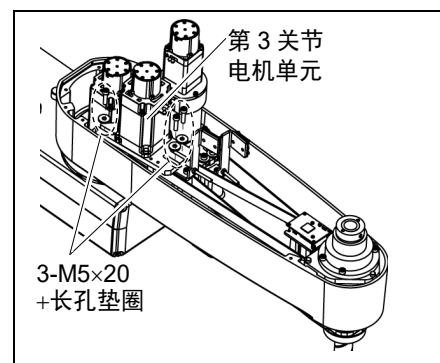


- (3) 将第3关节电机单元临时固定到第2机械臂上。确保同步皮带齿与皮带轮齿啮合。

NOTE



确认是否可以用手移动电机单元，并拉出时不会倾斜。



请注意过度拧松或紧固都不能给皮带施加适当的张力。

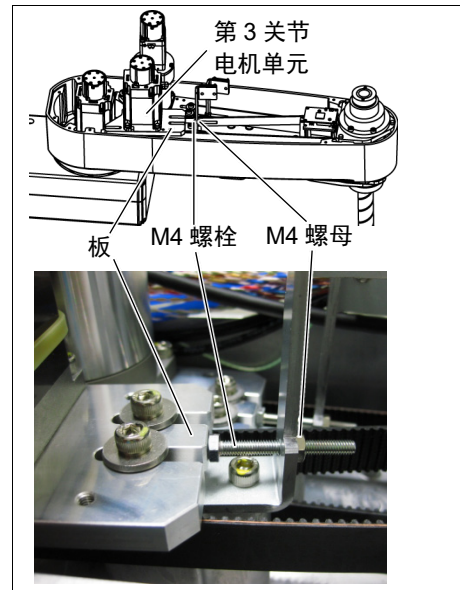
- (4) 向Z皮带施加适当的张力，然后固定第3关节电机单元。

Z皮带张力:
93 N (9.5 ± 0.75 kgf)

轴向拉力(如果拉动的话): 186 N



如需向第3关节电机单元施加拉力，请在前方使用螺栓。



- (4-1) 拧松螺母并转动螺栓。缓慢推进第3关节电机单元板。
- (4-2) 在安装第3关节电机单元之后，转动螺栓，以从板上拆下。
- (4-3) 使用声波拉力计，检查拉力。
有关详细内容，请参阅“7.4 同步皮带拉力的检查”。
- (4-4) 重复步骤(4)-1~3，直到获得适当的拉力。
- (4-5) 在调整之后，将螺栓放回到其原来位置，并利用螺母固定。
- (5) 拆下用户板和管道板。
有关详细内容，请参阅“3. 外罩”
- (6) 连上连接器。
连接器: X231, X43
- (7) 使用新扎带在拆卸步骤(5)中剪断扎带的原位置捆绑电缆。用尼龙线夹捆绑电缆。
请注意不要强行弯曲电缆类等，以免向电缆施加负荷。
- (8) 安装机械臂顶部外罩。
有关详细内容，请参阅“3.1 机械臂顶部外罩”。
- (9) 操作EPSON RC+菜单 - [工具] - [机器人管理器] - [步进示教]，检查第3关节是否步进移动。
如果机器人在电机开启的时候振动，且检测到如下错误:
错误5041: 在低功率状态下，出现电机扭矩输出故障。
错误4241: 在低电量模式期间检测到超速。
或者在除第3关节以外的关节移动时，其他关节的连接器可能连接至第3关节电机。检查连接器的连接。
- (10) 调整第3关节与第4关节的原点。
有关详细内容，请参阅“13. 原点调整”。

7.2 更换同步皮带

	名称	数量	备注
维护部件	Z皮带	1	1618727
使用工具	六角扳手	双面宽度: 2.5 mm	M3螺丝用
		双面宽度: 3 mm	M4螺丝用
		双面宽度: 4 mm	M5螺丝用
	十字螺丝刀(2号)	1	M3, M4螺丝用
	扭矩扳手	1	
	剪钳	1	扎带切断用
	声波拉力计	1	Z: 拉力 93 N(9.5 ± 0.75 kgf)
使用材料	扎带	-	电缆捆绑用



第3关节和第4关节电机带有制动器，以用于防止控制器电源关闭或电机关闭状态 MOTOR OFF时因夹具末端自重而导致的轴下垂或旋转。

作业之前，请参阅拆卸步骤，事先将轴下降到下限位置。

拆卸Z皮带

(1) 开启控制器的电源。

(2) 按下制动解除开关，将轴下降到下限位置。确保留有足够的空间，防止夹具末端碰撞外围装置等。

第3关节和第4关节的制动解除开关通用。

按下制动解除开关时，第3关节和第4关节各自的制动器同时被解除。

按下制动解除开关期间，请注意因夹具末端的重量而产生的轴下垂或旋转。

(3) 关闭控制器的电源。

(4) 拆下机械臂顶部外罩。

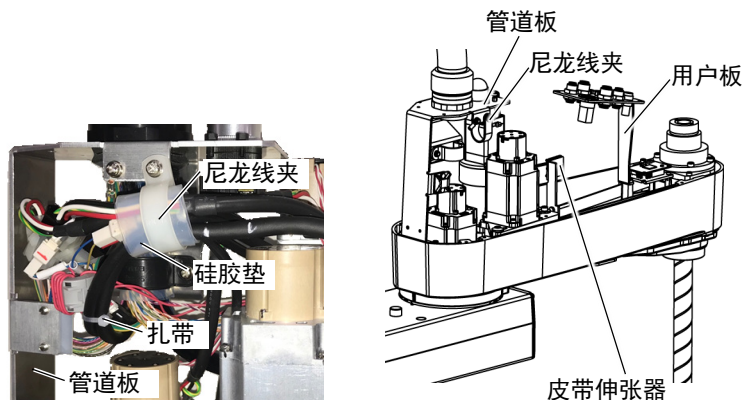
有关详细内容，请参阅“3.1 机械臂顶部外罩”。

(5) 拆下捆绑电机电缆的尼龙线夹和硅胶垫。

剪断将电缆固定到皮带伸张器上的扎带。

此时，扎带固定于管道板，请勿剪断该扎带(管道接头出口部分)。

在安装电缆单元的时候，还会再使用尼龙线夹和硅胶垫。注意不要弄丢。



(6) 拆下以下连接器。

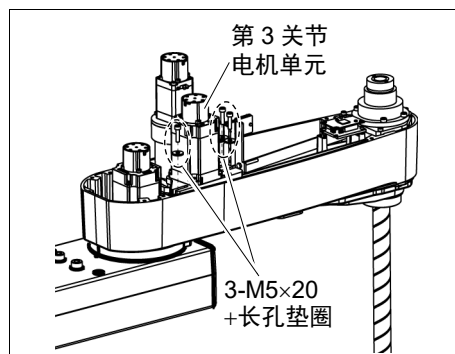
连接器: X231, X43 (按住连接器卡爪拔出。)

- (7) 拆下用户板和管道板。

有关详细内容，请参阅“3. 外罩”。

- (8) 拆下第3关节电机单元的固定螺丝。

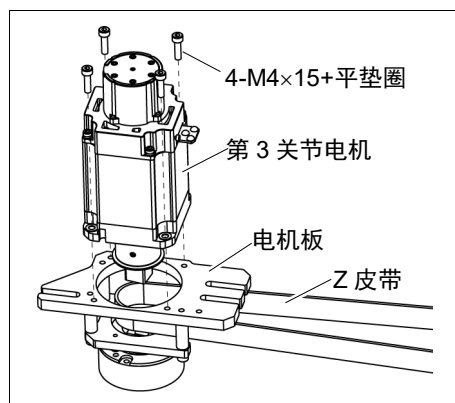
在安装Z皮带的时候，将再次使用长孔的垫圈。注意不要弄丢。



- (9) 从电机板上拆下第3关节电机，并拉出Z皮带。

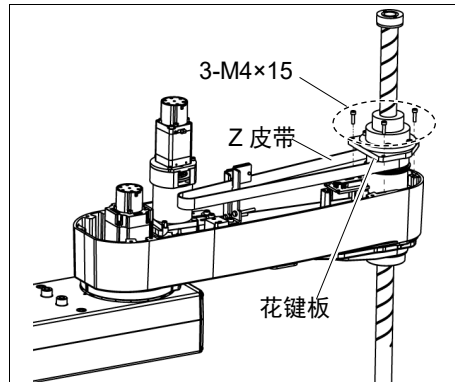
皮带放置在皮带轮周围。

如需拆卸第3关节电机，请略微倾斜电机，并向上拉动，避免接触皮带。



- (10) 拆下花键板的螺丝。

在抬起花键板的同时拔出Z皮带。



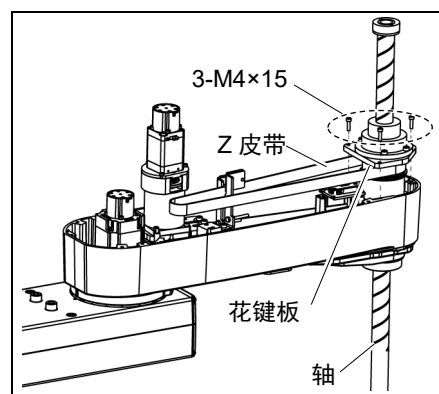
安装Z皮带

NOTE



紧固内六角螺栓时，请参阅“2.4 紧固内六角螺栓”。

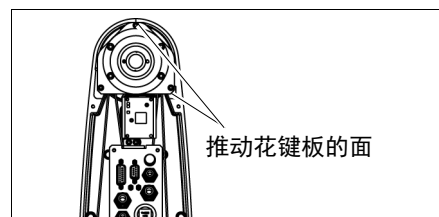
- (1) 从上方将新的Z皮带挂到轴上。
- (2) 在将Z皮带挂到花键板皮带轮上的状态下，降低花键板。然后用3个螺丝进行固定。



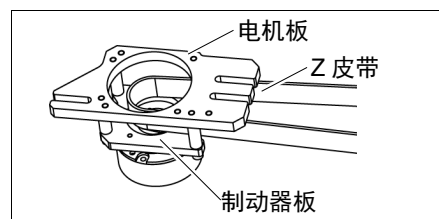
NOTE



临时固定螺丝，以便可以用手移动花键板。利用螺丝固定花键板，同时推动第2机械臂的前侧和右侧面。

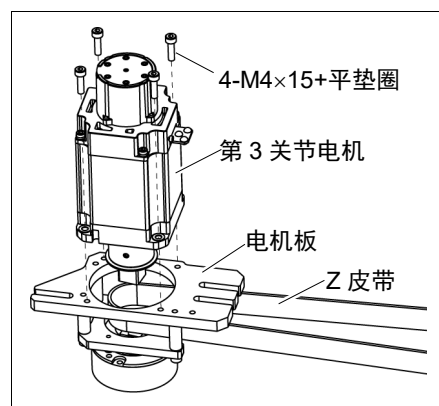


- (3) 让Z皮带穿过第3关节电机单元的电机板和制动器板之间。



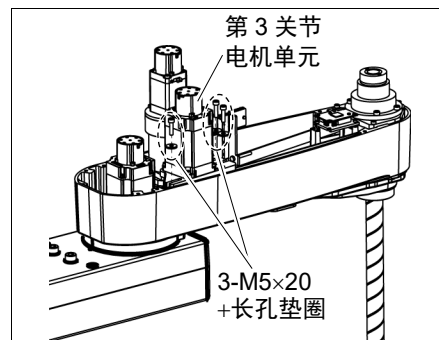
- (4) 安装第3关节电机至电机板上，同时让制动毂对准制动盘。

安装电机，以便皮带轮位于Z皮带的内部。



- (5) 将第3关节电机单元临时固定到第2机械臂上。

确保同步皮带齿与皮带轮齿啮合。



NOTE



此时，应确保可以用手移动第3关节电机单元，而且确保在拉动的时候不会倾斜。如果单元倾斜，那么将无法向皮带施加适当的张力。

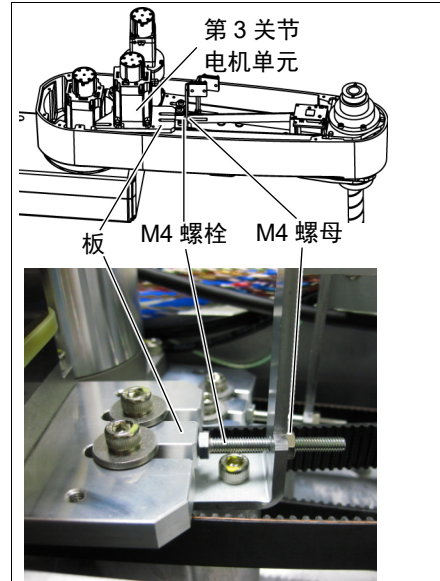
- (6) 向Z皮带施加适当的张力，然后固定第3关节电机单元。

Z皮带张力
: 93 N (9.5 ± 0.75 kgf)

轴向拉力(如果拉动的话): 186 N



如需向第3关节电机单元施加拉力，请在面板前方使用螺栓。



- (6)-1 拧松螺母并转动螺栓。缓慢推进第3关节电机单元板。
- (6)-2 在安装第3关节电机单元之后，转动螺栓，以从板上拆下。
- (6)-3 使用声波拉力计，检查拉力。
有关详细内容，请参阅“7.4 同步皮带拉力的检查”。
- (6)-4 重复步骤(6)-1~3，直到获得适当的拉力。
- (6)-5 在调整之后，将螺栓放回到其原来位置，并利用螺母固定。
- (7) 连上连接器。
连接器: X231, X43
- (8) 安装用户板和管道板。
有关详细内容，请参阅“3. 外罩”。
- (9) 使用扎带在拆卸步骤(5)中剪断扎带的原位置捆绑电缆。用尼龙线夹捆绑电缆。
请注意不要强行弯曲电缆类等，以免向电缆施加负荷。
- (10) 安装机械臂顶部外罩。
有关详细内容，请参阅“3.1 机械臂顶部外罩”。
- (11) 操作EPSON RC+菜单 - [工具] - [机器人管理器] - [步进示教]，检查第3关节是否步进移动。
如果机器人在电机开启的时候振动，且检测到如下错误：
错误5041: 在低功率状态下，出现电机扭矩输出故障。
错误4241: 在低电量模式期间检测到超速。
或者在除第3关节以外的关节移动时，其他关节的连接器可能连接至第3关节电机。检查连接器的连接。
- (12) 调整第3关节原点。
有关详细内容，请参阅“13. 原点调整”。

7.3 更换制动器

	名称	数量	备注
维护部件	电磁制动器	1	1499588
使用工具	六角扳手	双面宽度: 1.5 mm	1 M3止动螺丝用
		双面宽度: 3 mm	1 M4螺丝用
		双面宽度: 4 mm	1 M5螺丝用
	扭矩扳手	1	
	剪钳	1	扎带切断用
	声波拉力计	1	Z: 拉力 93 N(9.5 ± 0.75 kgf)
使用材料	扎带	-	电缆捆绑用

NOTE



第3和第4关节电机带有制动器，以用于防止控制器电源关闭或MOTOR OFF时因夹具末端自重而导致的轴下垂或旋转。

作业之前，请参阅拆卸步骤，事先将轴下降到下限位置。

拆卸第3关节
制动器

- (1) 开启控制器的电源。
- (2) 按下制动解除开关，将轴下降到下限位置。确保留有足够的空间，防止夹具末端碰撞外围装置等。

第3关节和第4关节的制动解除开关通用。

按下制动解除开关时，第3关节和第4关节各自的制动器同时被解除。

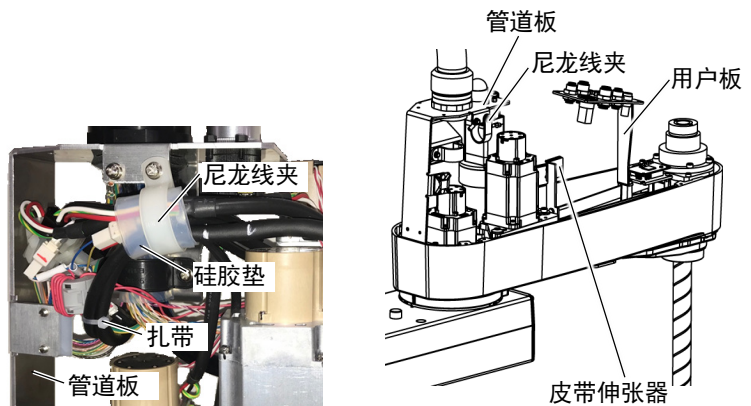
按下制动解除开关期间，请注意因夹具末端的重量而产生的轴下垂或旋转。

- (3) 关闭控制器的电源。
- (4) 拆下机械臂顶部外罩。
有关详细内容，请参阅“3.1 机械臂顶部外罩”。
- (5) 拆下捆绑电动机电缆的尼龙线夹和硅胶垫。

剪断将电缆固定到皮带伸张器上的扎带。

此时，扎带固定于管道板，请勿剪断该扎带(管道接头出口部分)。

在安装电缆单元的时候，还会再使用夹箍和硅胶垫。注意不要弄丢。

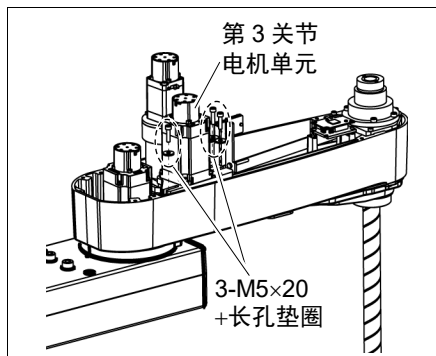


(6) 拆下连接器。

连接器: X231, X43, BR3

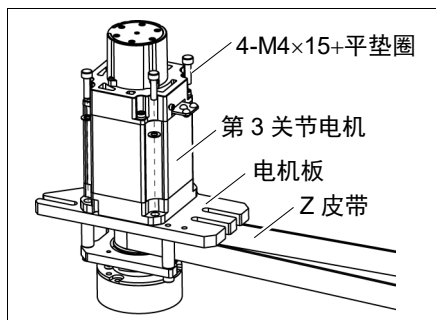
(7) 拆下第3关节电机单元的固定螺丝，向上抽出第3关节电机单元。

在安装Z皮带的时候，将再次使用长孔的垫圈。注意不要弄丢。

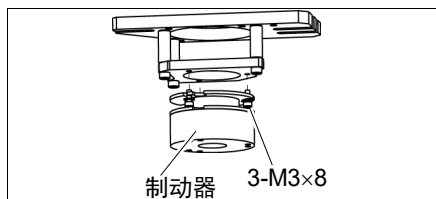


(8) 从电机板上拆下第3关节电机。

Z皮带放置在滑轮周围。如需拆卸第3关节电机，请略微倾斜电机，并向上拉动，避免接触皮带。

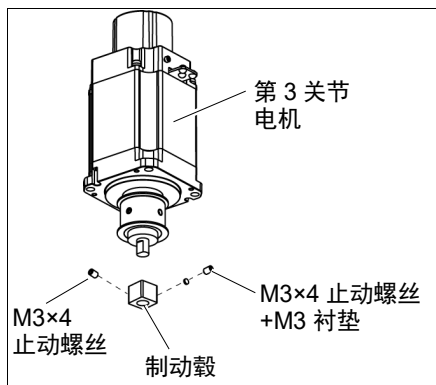


(9) 从制动器板上拆下制动器。



(10) 拧松皮带轮与制动毂的螺丝，从第3关节电机单元的皮带轮轴上拆下制动毂。

止动螺丝单侧带有黄铜衬垫。请勿弄丢衬垫。



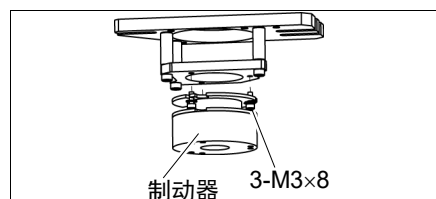
安装第3关节 制动器

NOTE



紧固内六角螺栓时，请参阅“2.4 紧固内六角螺栓”。

- (1) 将制动器安装到制动器板上。

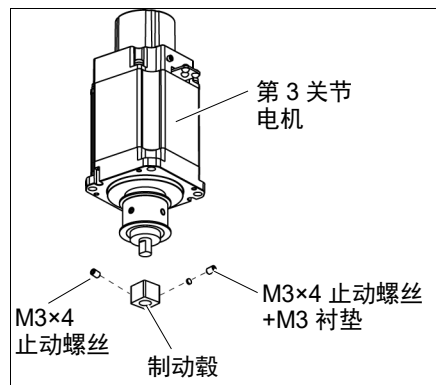


- (2) 将制动毂安装到第3关节电机单元的皮带轮上。

安装制动毂，并将其对准皮带轮的端面。

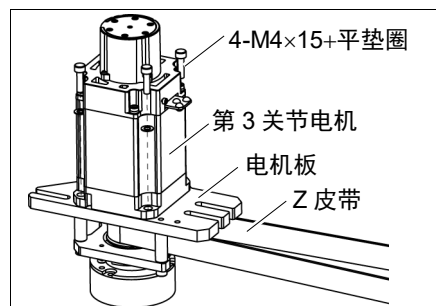
确保2个止动螺丝中的1个螺丝垂直于电机轴的平面。

在另一个螺丝上放置衬垫并固定到电机轴上，注意不要造成损伤。



- (3) 安装第3关节电机至电机板上，同时让制动毂与制动盘对准。

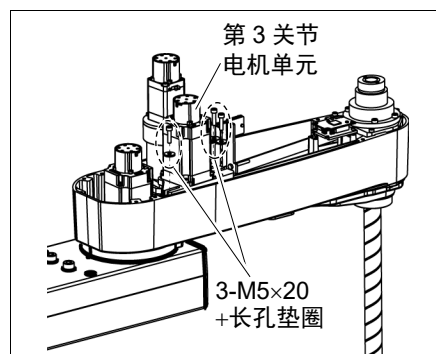
将制动毂与制动盘对准之前，安装皮带轮，将皮带轮位于Z皮带内侧。



在制动盘未对准的时候，请通过执行如下步骤，手动调节位置。

1. 连上连接器BR3。
2. 按下制动解除开关，以解除制动器。
3. 手动调节制动盘，以便孔处于中心。
- (4) 向Z皮带施加适当的张力，然后固定第3关节电机单元。

有关详细内容，请参阅“7.2 更换同步皮带拉力”。



- (5) 安装用户板和管道板。

有关详细内容，请参阅“3. 外罩”。

- (6) 连上连接器。

连接器: X231, X43, BR3

- (7) 安装机械臂顶部外罩。

有关详细内容，请参阅“3.1 机械臂顶部外罩”。

- (8) 操作EPSON RC+菜单 - [工具] - [机器人管理器] - [步进示教]，检查第3关节是否步进移动。

如果机器人在电机开启的时候振动，且检测到如下错误：

错误5041：在低功率状态下，出现电机扭矩输出故障。

错误4241：在低电量模式期间检测到超速。

或者在除第3关节以外的关节移动时，其他关节的连接器可能连接至第3关节电机。
检查连接器的连接。

- (9) 调整第3关节原点。


有关详细内容，请参阅“13. 原点调整”。

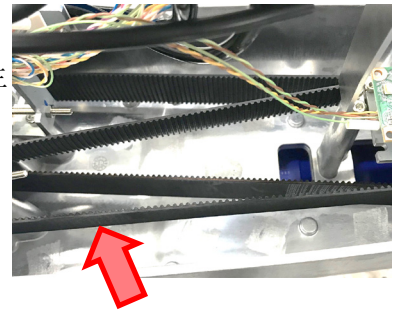
7.4 同步皮带拉力的检查(Z皮带)

	名称	数量	备注
使用工具	声波拉力计	1	关于拉力计使用和测量方法的详细内容，请参阅拉力计的说明手册。

检查第3关节 (1) 在拉力计中输入适当的设定值的皮带拉力

型号	皮带	单位质量M [g/ (1 mm宽度 ×1 m长度)]	宽度W [mm]	跨度S [mm]
LS20-B	Z皮带	2.5	17	367

- (2) 拉动皮带并测量拉力。
- NOTE  如果在测量期间麦克风触碰到皮带的话，可能会发生测量失败的情况。



8. 第4关节



- 请勿在保持电源打开的状态下装卸电机连接器。通电状态下插拔电机连接器极为危险，可能导致严重的人身伤害，因为机器人可能发生异常动作，并且可能导致触电或机器人系统故障。
- 通过拔下电源插头来关闭机器人系统的电源。请务必将AC电源电缆连接到电源插头上，切勿直接连到工厂电源上。
- 请务必在关闭控制器与相关装置电源并拔出电源插头之后进行更换作业。如果在通电的状态下进行作业，则可能会导致触电或故障。



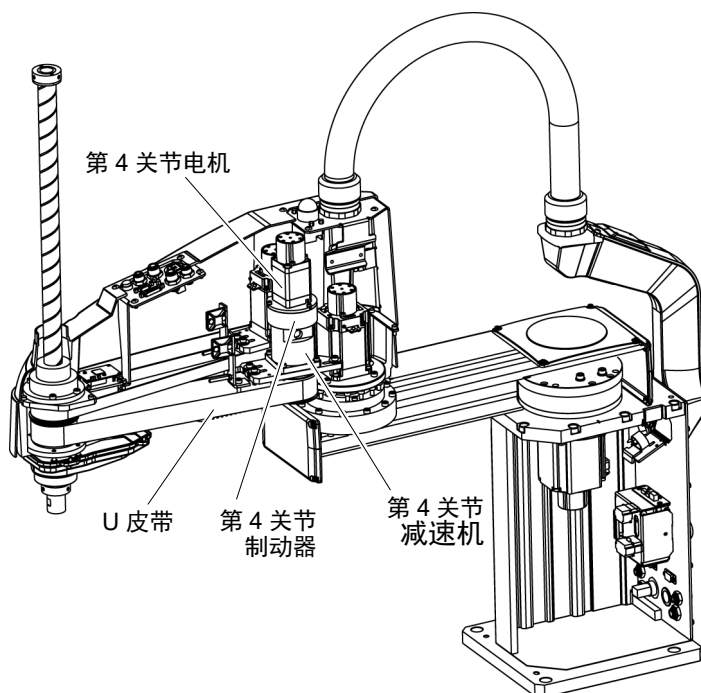
- 进行更换作业时，请注意勿向电机轴施加过大的冲击。否则可能会导致电机或编码器的使用寿命过短或损坏。
- 切勿拆卸电机与编码器。如果拆卸，则会发生错位等，无法再使用。

如果更换机器人的部件(电机，减速机，制动器，同步皮带，滚珠丝杠花键单元等)，电机保存的原点与控制器侧保存的原点之间则会产生偏差，无法进行正确的控制。

因此，更换部件之后，需要进行原点调整(校准)，使这两个原点一致。

使这两个原点位置一致的作业称之为“原点调整(校准)”。

请参阅“13. 原点调整”进行原点调整。



8.1 第4关节电机的更换

	名称	数量	备注
维护部件	AC伺服电机150 W	1	1646520
使用工具	六角扳手	双面宽度: 1.5 mm	1 M3止动螺丝用
		双面宽度: 3 mm	1 M4螺丝用
		双面宽度: 4 mm	1 M5螺丝用
	扳手	双面宽度: 7 mm	2 M4螺栓, M4螺母用
	十字螺丝刀(2号)	1	M4螺丝用
	扭矩扳手	1	

NOTE



第3和第4关节电机带有制动器，以用于防止控制器电源关闭或MOTOR OFF时因夹具末端自重而导致的轴下降或旋转。

作业之前，请参阅拆卸步骤，事先将轴下降到下限位置。

第4关节电机的拆卸

- (1) 开启控制器的电源。
- (2) 按下制动解除开关，将轴下降到下限位置。确保留有足够的空间，防止夹具末端碰撞外围装置等。

第3关节和第4关节的制动解除开关通用。

按下制动解除开关时，第3关节和第4关节各自的制动器同时被解除。

按下制动解除开关期间，请注意因夹具末端的重量而产生的轴下垂或旋转。

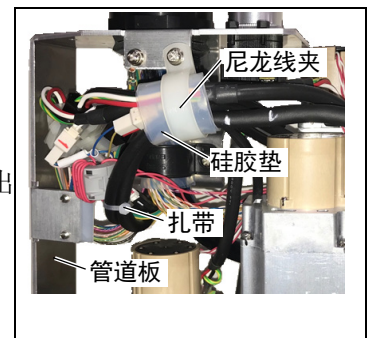
- (3) 关闭控制器的电源。
- (4) 拆下机械臂顶部外罩。

有关详细内容，请参阅“3.1 机械臂顶部外罩”。

- (5) 拆下捆绑电动机电缆的尼龙线夹和硅胶垫。

在安装电缆单元的时候，还会再使用夹箍和硅胶垫。注意不要弄丢。

此时，扎带固定于管道板，请勿剪断该扎带(管道接头出口部分)。



- (6) 拆下用户板和管道板。

有关详细内容，请参阅“3. 外罩”。

- (7) 断开连接器。

连接器: X241, X41, BR4(按住连接器卡爪拔出。)

(8) 拆下将第4关节电机单元固定至减速机的螺丝。

(9) 拆下用于固定减速机侧面的延长轴的孔盖，然后拧松螺丝。

如果螺丝位置不匹配，则轻微转动电机，并移动，直至可以看到固定延长轴的螺丝。

(10) 从减速机上拆下第4关节电机单元。

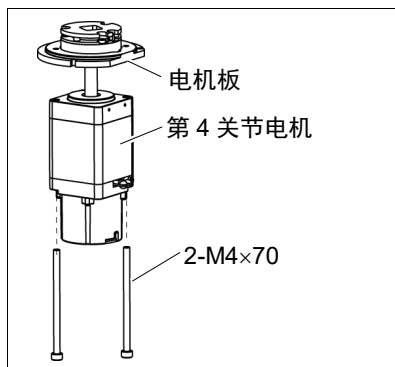
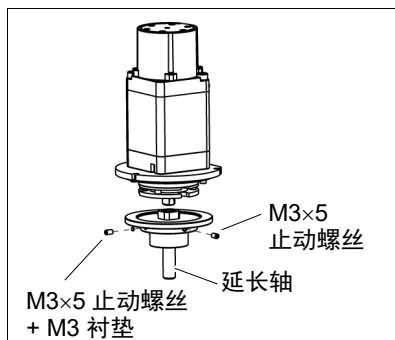
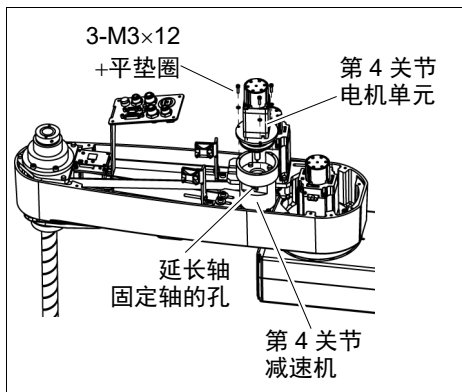
(11) 安装减速机侧面的延长轴固定孔的护盖。

(12) 向上将电机单元拉出。

(13) 将固定延长轴的止动螺丝拧松，从第4关节电机单元拆下延长轴。

止动螺丝单侧带有黄铜衬垫。请勿弄丢衬垫。

(14) 从电机板上拆下第4关节电机。



第4关节电机的安装

NOTE



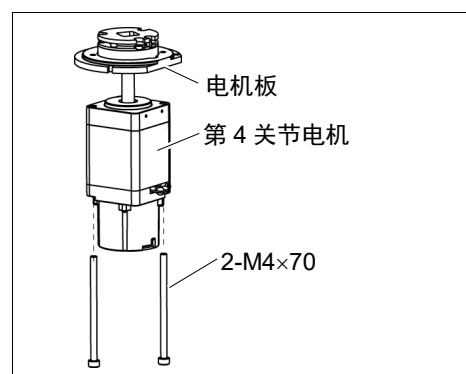
紧固内六角螺栓时，请参阅“2.4 紧固内六角螺栓”。

- (1) 将第4关节电机安装至电机板上。

NOTE



在安装电机之前，请检查制动器线束是否通过电机板。

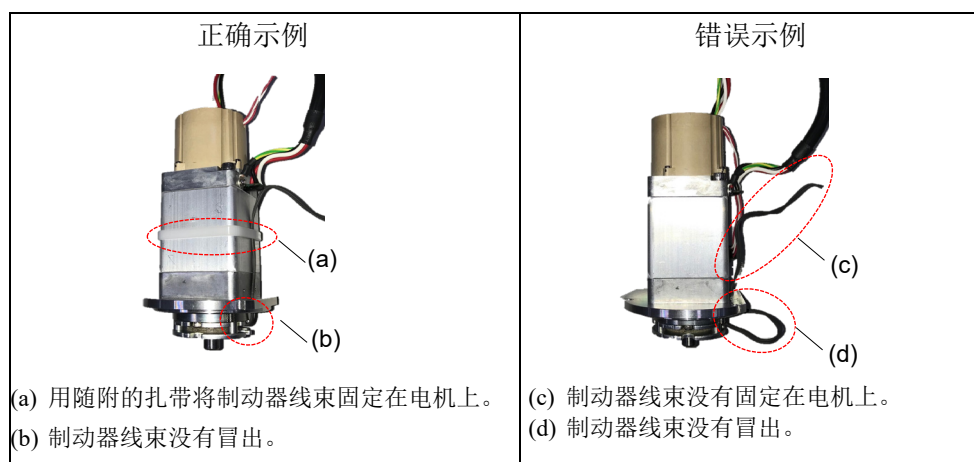


NOTE



另外，安装电机时，请注意不要将制动器线束夹在电机板和第4关节电机之间的间隙中。

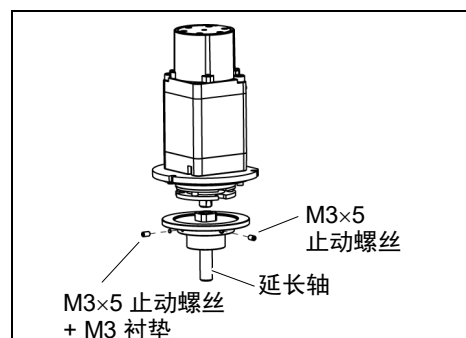
固定电机后，使用随附的扎带将制动器线束固定至电机。



- (2) 将延长轴的毂对准制动盘，同时将延长轴安装至第4关节电机单元。

确保2个止动螺丝中的1个螺丝垂直于延长轴的平面。

在另一个螺丝上放置衬垫并固定到延长轴上，注意不要损伤延长轴。



NOTE



在制动盘未对准的时候，请通过执行如下步骤，手动调节位置。

1. 连上连接器BR4。
2. 按下制动解除开关，以解除制动器。
3. 手动调节制动盘，以便孔处于中心。

- (3) 将延长轴插入减速机中。

当从第2机械手臂的前端看过去时,确保第4关节电机电缆处在横向位置。

插入延长轴后,先暂时用螺丝(M3×12)将电机板固定在第4关节的电机单元上,并松开电机固定螺丝(M4×70)以临时固定电机。



确认将电机单元临时固定在可以用手移动,但是不会倾斜的程度。

在将延长轴固定在减速机之前,先从出口侧移动第4关节的减速机,并旋转2到3圈。

取下延长轴固定孔的护盖,锁紧螺丝将延长轴固定在减速机上。

- (4) 锁紧临时固定的电机板和电机的螺丝,将第4关节电机单元固定在减速机上。

- (5) 安装固定延长轴的孔的护盖。

- (6) 连上连接器。

连接器: BR4, X241, X41

- (7) 安装用户板和管道板。

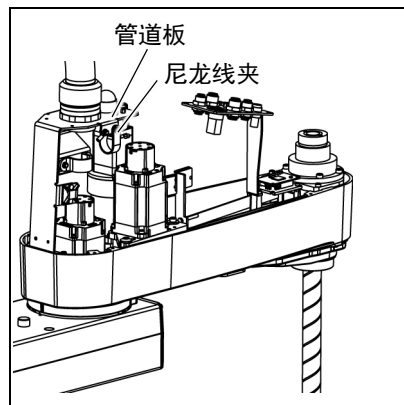
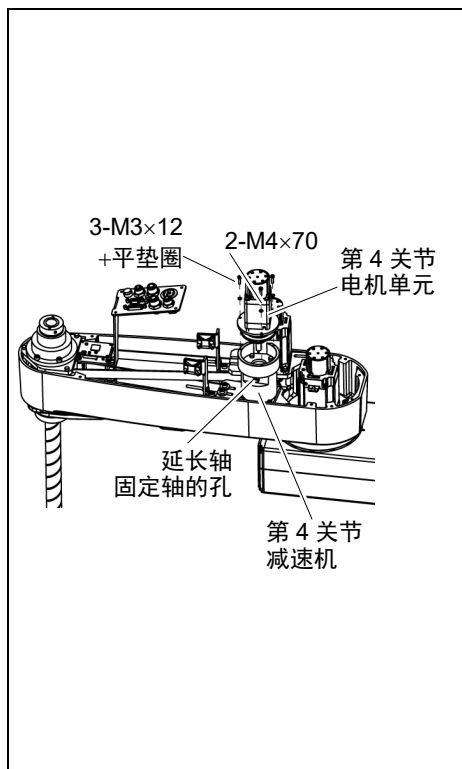
有关详细内容,请参阅“3. 外罩”。

- (8) 安装拆卸步骤(5)中拆下的尼龙线夹,捆绑电缆,然后固定。

请注意不要强行弯曲电缆类等,以免向电缆施加负荷。

- (9) 安装机械臂顶部外罩。

有关详细内容,请参阅“3.1 机械臂顶部外罩”。



- (10) 操作EPSON RC+菜单 - [工具] - [机器人管理器] - [步进示教]，检查第4关节是否步进移动。

如果机器人在电机开启的时候振动，且检测到如下错误：

错误5041：在低功率状态下，出现电机扭矩输出故障。

错误4241：在低电量模式期间检测到超速。

或者在除第4关节以外的关节移动时，其他关节的连接器可能连接至第4关节电机。检查连接器的连接。

- (11) 调整第4关节的原点。

有关详细内容，请参阅“13. 原点调整”。

8.2 同步皮带的更换

	名称	数量	备注	
维护部件	U皮带(宽30 mm)	1	1618729	
使用工具	六角扳手	双面宽度: 3 mm	1 M4螺丝用	
		双面宽度: 4 mm	1 M5螺丝用	
	扳手	双面宽度: 7 mm	1	
	十字螺丝刀(2号)		1	M3, M4螺丝用
	扭矩扳手		1	
	剪钳		1	扎带切断用
	声波拉力计		1	Z: 拉力206 N(21.0 ± 0.75 kgf)
使用材料	扎带	-	电缆捆绑用	

NOTE



第3和第4关节电机带有制动器，以用于防止控制器电源关闭或MOTOR OFF时因夹具末端自重而导致的轴下降或旋转。

作业之前，请参阅拆卸步骤，事先将轴下降到下限位置。

U皮带的拆卸

- (1) 开启控制器的电源。
- (2) 按下制动解除开关，将轴下降到下限位置。确保留有足够的空间，防止夹具末端碰撞外围装置等。

第3关节/第4关节的制动解除开关通用。

按下制动解除开关时，第3关节和第4关节各自的制动器同时被解除。

按下制动解除开关期间，请注意因夹具末端的重量而产生的轴下垂或旋转。

- (3) 关闭控制器的电源。
- (4) 拆下机械臂顶部外罩。

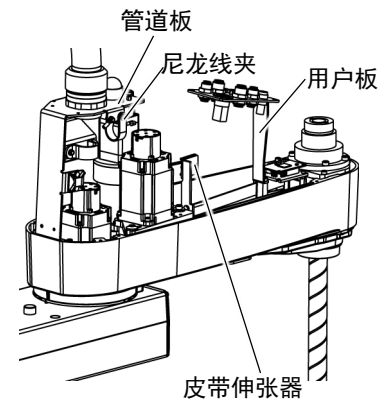
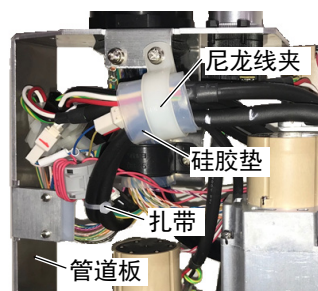
有关详细内容，请参阅“3.1 机械臂顶部外罩”。

- (5) 拆下捆绑电动机电缆的尼龙线夹和硅胶垫。

剪断将电缆固定到皮带伸张器上的扎带。

此时，扎带固定于管道板，请勿剪断该扎带(管道接头出口部分)。

在安装电缆单元的时候，还会再使用夹箍和硅胶垫。注意不要弄丢。



- (6) 拆下以下连接器。

连接器: X231, X241, X43, X44, X51, BR3, BR4
(按住连接器卡爪拔出。)

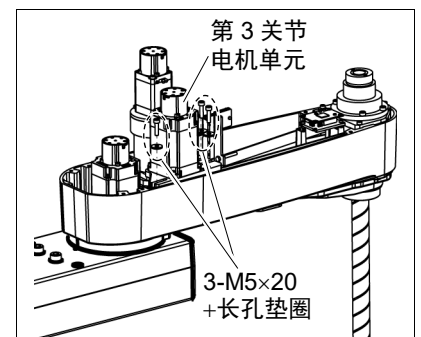
- (7) 拆下用户板和管道板。

有关详细内容，请参阅“3. 外罩”。

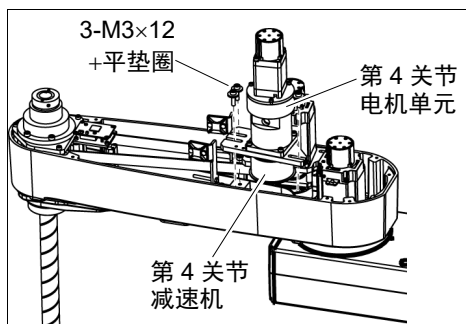
- (8) 拆下第3关节电机单元的固定螺丝。

从电动机板上拆下第3关节电机，并拉出Z皮带。

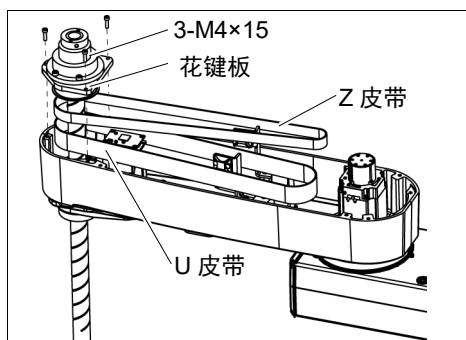
有关详细内容，请参阅“7.2 同步皮带的更换”。



- (9) 拆下第4关节电机单元上的固定螺丝。
向上将第4关节电机单元拉出。



- (10) 拆下花键板的固定螺丝。
抬起花键板，并拉出Z皮带和U皮带。

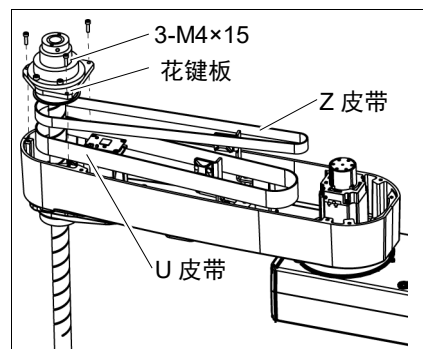


U皮带的 安装

NOTE 紧固内六角螺栓时，请参阅“2.4 紧固内六角螺栓”。



- (1) 抬起花键板，并将U皮带挂在皮带轮上。
请确认皮带齿与皮带轮齿准确啮合。



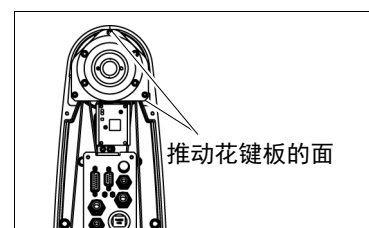
- (2) 抬起花键板，插入Z皮带，然后将皮带齿挂在Z皮带轮上。
请确认皮带齿与皮带轮齿准确啮合。

- (3) 将花键板临时固定在第2机械臂上，并在上下数次移动轴之后进行固定。

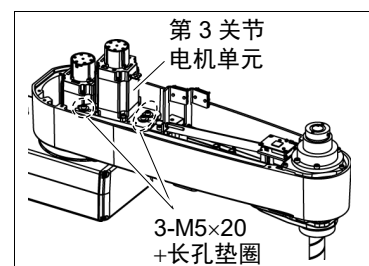
NOTE



临时固定螺丝，以便可以用手移动花键板。利用螺丝固定花键板，同时推动第2机械臂的前侧和右侧面。



- (4) 将第3关节电机单元临时固定至第2机械臂上。
确保同步皮带齿与皮带轮齿啮合。



NOTE



此时，应确保可以用手移动第3关节电机单元，而且确保在拉动的时候不会倾斜。如果单元倾斜，那么将无法向皮带施加适当的张力。

- (5) 向Z皮带施加适当的张力，然后固定第3关节电机单元。

有关详细内容，请参阅“7.2 同步皮带的更换”。

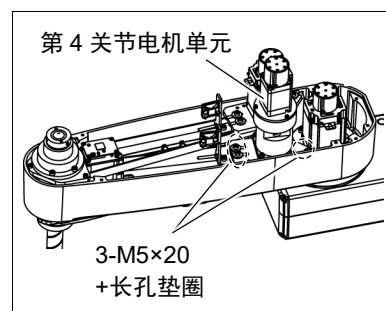
- (6) 将第4关节电机单元临时固定至第2机械臂上。

确保皮带齿与皮带轮齿啮合。

NOTE



此时，应确保可以用手移动第4关节电机单元，而且确保在拉动的时候不会倾斜。



如果单元倾斜，那么将无法向皮带施加适当的张力。

- (7) 向U皮带施加适当的张力，然后固定第4关节电机单元。

U皮带拉力
: 206 N (21.0 ± 0.75 kgf)
轴向拉力(如果拉动的话): 412 N

NOTE
☞

如需向第4关节电机单元施加拉力，请在板前方使用螺栓。

- (7)-1 螺母并转动螺栓。缓慢推进第4关节电机单元板。

- (7)-2 在安装第4关节电机单元之后，转动螺栓，以从板上拆下。

- (7)-3 使用超声波拉力计，检查拉力。

有关详细内容，请参阅“8.5 同步皮带拉力的检查”。

- (7)-4 重复步骤(7)-1至(7)-3，直到获得适当的拉力。

- (7)-5 在调整之后，将螺栓放回到其原来位置，并利用螺母固定。

- (8) 连上以下连接器。

连接器: X231, X241, X43, X44, X51, BR3, BR4

- (9) 安装用户板和管道板。

有关详细内容，请参阅“3. 外罩”。

- (10) 使用新扎带在拆卸步骤(5)中剪断扎带的原位置捆绑电缆。

用尼龙线夹捆绑电缆。

请注意不要强行弯曲电缆类等，以免向电缆施加负荷。

- (11) 安装机械臂顶部外罩。

有关详细内容，请参阅“3.1 机械臂顶部外罩”。

- (12) 操作EPSON RC+菜单 - [工具] - [机器人管理器] - [步进示教]，检查第3, 4关节是否步进移动。

如果机器人在电机开启的时候振动，且检测到如下错误:

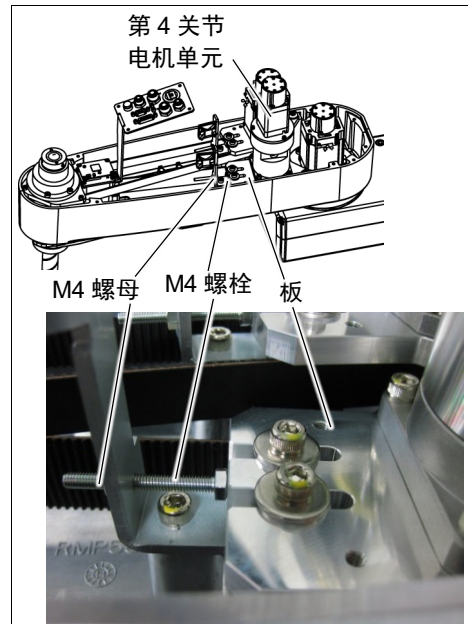
错误5041: 在低功率状态下，出现电机扭矩输出故障。

错误4241: 在低电量模式期间检测到超速。

或者在除第3, 4关节以外的关节移动时，其他关节的连接器可能连接至第3, 4关节电机。检查连接器的连接。

- (13) 调整第3, 4关节的原点。

有关原点调整的详细内容，请参阅“13. 原点调整”。



8.3 制动器的更换

	名称	数量	备注
维护部件	电磁制动器	1	1803965
使用工具	六角扳手	双面宽度: 1.5 mm	M3止动螺丝用
		双面宽度: 3 mm	M4螺丝用
		双面宽度: 4 mm	M5螺丝用
	扳手	双面宽度: 7 mm	M4螺栓, M4螺母用
	十字螺丝刀(2号)	1	M4螺丝用
	扭矩扳手	1	



NOTE
第3和第4关节电机带有制动器，以用于防止控制器电源关闭或MOTOR OFF时因夹具末端自重而导致的轴下降或旋转。

作业之前，请参阅拆卸步骤，事先将轴下降到下限位置。

第4关节 制动器的 拆卸

- (1) 开启控制器的电源。
- (2) 按下制动解除开关，将轴下降到下限位置。确保留有足够的空间，防止夹具末端碰撞外围装置等。

第3关节和第4关节的制动解除开关通用。按下制动解除开关时，第3关节和第4关节各自的制动器同时被解除。

按下制动解除开关期间，请注意因夹具末端的重量而产生的轴下降或旋转。

- (3) 关闭控制器的电源。
- (4) 拆下机械臂顶部外罩。

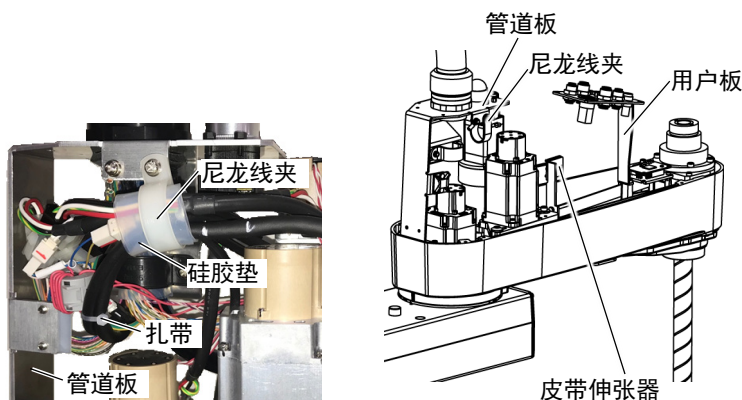
有关详细内容，请参阅“3.1 机械臂顶部外罩”。

- (5) 拆下捆绑电机电缆的尼龙线夹和硅胶垫。

剪断将电缆固定至皮带伸张器上的扎带。

此时，扎带固定于管道板，请勿剪断该扎带(管道接头出口部分)。

在安装电缆单元的时候，还会再使用尼龙线夹和硅胶垫。注意不要弄丢。



- (6) 拆下管道板。

有关详细内容，请参阅“3. 外罩”。

- (7) 拆下以下连接器。

连接器: X241, X41, BR4 (按住连接器卡爪拔出。)

(8) 在减速机上拆下第4关节电机单元的固定螺栓。

(9) 拆下减速机侧面的延长轴固定孔的护盖，拧松螺丝。

如果螺丝位置不匹配，则轻微转动电机，并移动，直至可以看到固定延长轴的螺丝位置为止。

(10) 从减速机上拆下第4关节电机单元。

(11) 安装减速机侧面的延长轴固定孔的护盖。

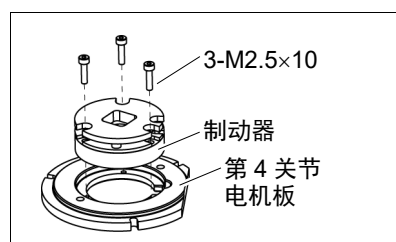
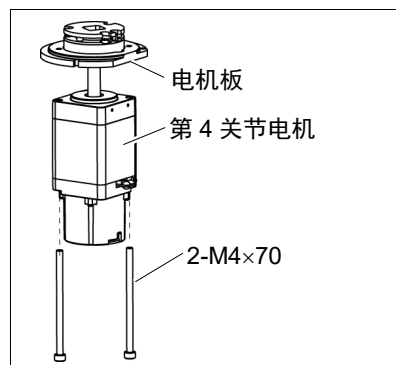
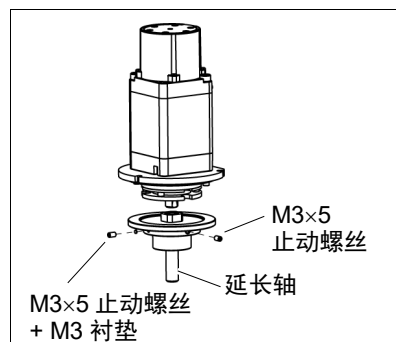
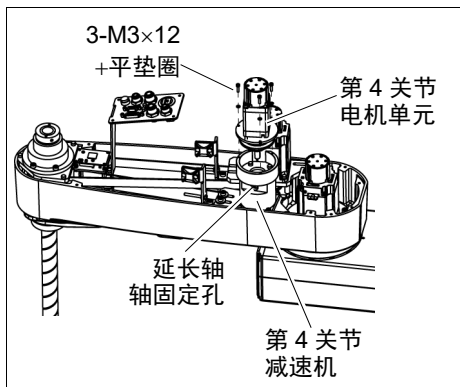
(12) 将电机向上拉出。

(13) 拧松固定延长轴的止动螺丝，然后从第4关节电机单元拆下延长轴。

止动螺丝单侧带有黄铜衬垫。请勿弄丢衬垫。

(14) 从电机板上拆下第4关节电机。

(15) 从电机板上拆下制动器。



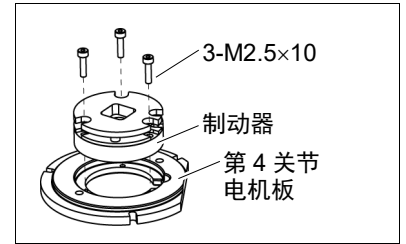
第4关节 制动器的 安装

NOTE



紧固内六角螺栓时，请参阅“2.4 紧固内六角螺栓”。

- (1) 将制动器安装至电机板。

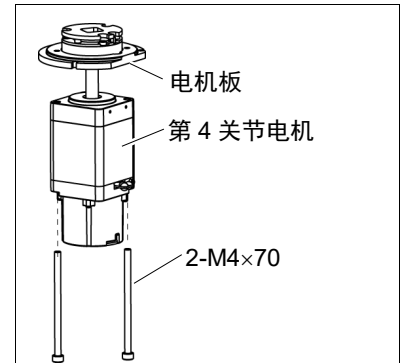


- (2) 将第4关节电机安装至电机板。

在安装电机之前，请检查制动器线束是否通过电机板。

另外，安装电机时，请注意不要将制动器线束夹在电机板和第4关节电机之间的间隙中。

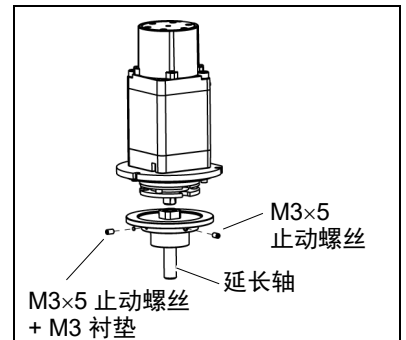
固定电机后，使用随附的扎带将制动器线束固定至电机。



- (3) 将延长轴的毂对准制动盘，同时将延长轴安装至第4关节电机单元。

确保2个止动螺丝中的1个螺丝垂直于延长轴的平面。

在另一个螺丝上放置衬垫并固定到延长轴上，注意不要损伤延长轴。



NOTE



在制动盘未对准的时候，请通过执行如下步骤，手动调节位置。

1. 连上连接器BR4。
2. 按下制动解除开关，以解除制动器。
3. 手动调节日动盘，以便孔处于中心。

- (4) 将延长轴插入减速机中。

当从第2机械手臂的前端看过去时，确保第4关节电机电缆处在横向位置。

插入延长轴后，先暂时用螺丝(M3×12)将电机板固定在第4关节的电机单元上，并松开电机固定螺丝(M4×70)以临时固定电机。



NOTE 确认将电机单元临时固定在可以用手移动，但是不会倾斜的程度。

在将延长轴固定在减速机之前，先从出口侧移动第4关节的减速机，并旋转2到3圈。

取下延长轴固定孔的护盖，锁紧螺丝将延长轴固定在减速机上。

- (5) 锁紧临时固定的电机板和电机的螺丝，将第4关节电机单元固定在减速机上。

- (6) 安装固定延长轴的孔的护盖。

- (7) 安装空气管板。

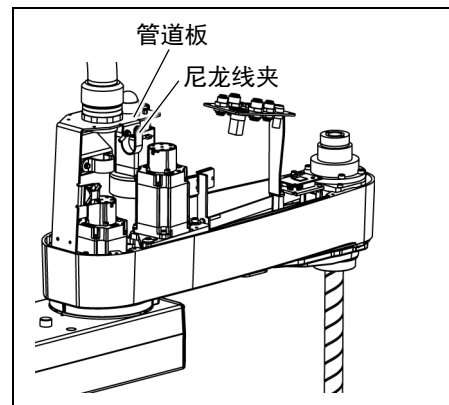
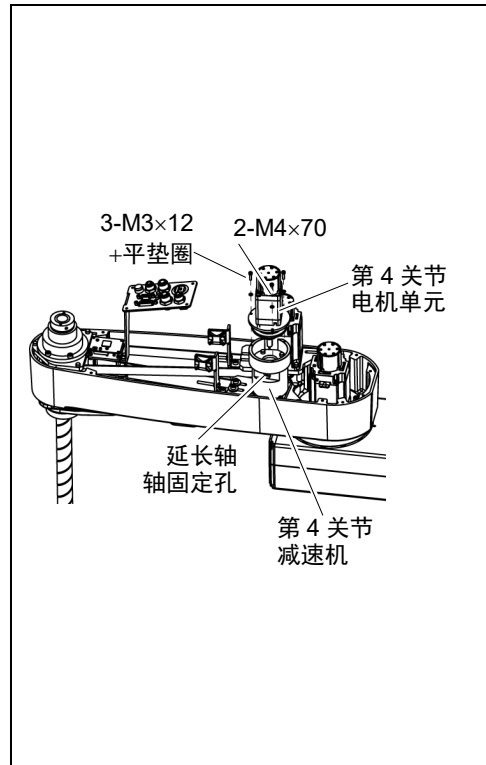
有关详细内容，请参阅“3. 外罩”。

- (8) 连上连接器。

连接器: BR4, X241, X41

- (9) 安装拆卸步骤(5)中拆卸的尼龙线夹，并捆绑电缆。

切勿强行弯曲或者拉动电缆，因为会给电缆施加不必要的拉力。



- (10) 安装机械臂顶部外罩。

有关详细内容，请参阅“3.1 机械臂顶部外罩”。

- (11) 操作EPSON RC+菜单 - [工具] - [机器人管理器] - [步进示教]，检查第4关节是否步进移动。

如果机器人在电机开启的时候振动，且检测到如下错误：

错误5041：在低功率状态下，出现电机扭矩输出故障。

错误4241：在低电量模式期间检测到超速。

或者在除第4关节以外的关节移动时，其他关节的连接器可能连接至第4关节电机。检查连接器的连接。

- (12) 调整第4关节原点。

有关原点调整的详细内容，请参阅“13. 原点调整”。

8.4 减速机的更换

	名称	数量	备注
维护部件	减速机	1	1493783
使用工具	六角扳手	双面宽度: 3 mm	M4螺丝用
		双面宽度: 4 mm	M5螺丝用
	扳手	双面宽度: 7 mm	M4内六角螺栓, M4内六角螺母用
	十字螺丝刀(2号)	1	M4螺丝用
	扭矩扳手	1	
	声波拉力计	1	参阅: Unitta U-508
使用材料	扎带	-	电缆捆绑用

NOTE



第3关节与第4关节带有制动器，用于防止控制器电源关闭或电机关闭状态(MOTOR OFF)时因夹具末端自重而导致的轴下降或旋转。

作业之前，请参阅拆卸步骤，事先将轴下降到下限位置。

第4关节 减速机的拆卸

- (1) 从第2机械臂上拆下第4关节电机单元。

有关详细内容，请参阅“8.2 同步皮带的更换”中的安装步骤。

- (2) 在减速机上拆下第4关节电机单元的固定螺丝。

拆下减速机侧面的延长轴固定孔的护盖，拧松螺丝。

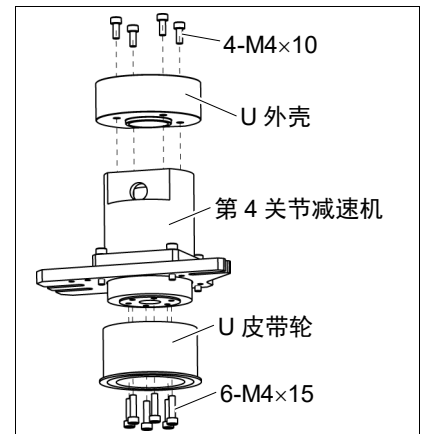
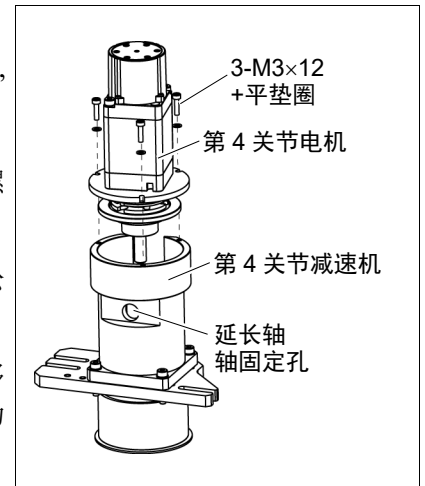
如果螺丝位置不匹配，则轻微转动电机，并移动，直至可以看到固定延长轴的螺丝位置为止。

从减速机上拆下第4关节电机单元。

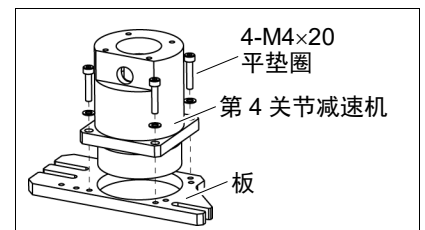
安装减速机侧面的延长轴固定孔的护盖。

将电机向上拉出。


- (3) 拆下U皮带轮和U外壳。



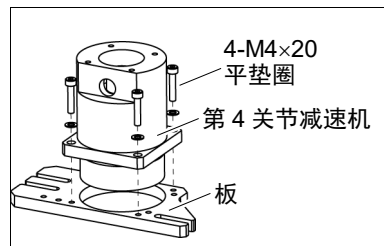
- (4) 拆下板。



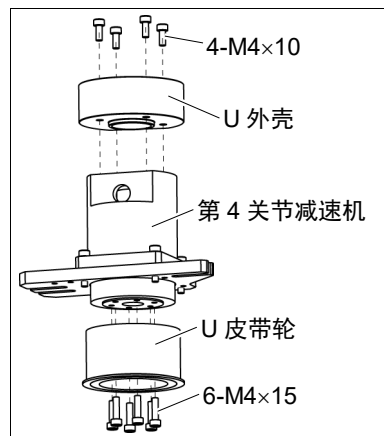
第4关节
减速机的安装

NOTE  紧固内六角螺栓时，请参阅“2.4 紧固内六角螺栓”。

- (1) 在新的减速机上安装板。



- (2) 安装U皮带轮和U外壳。

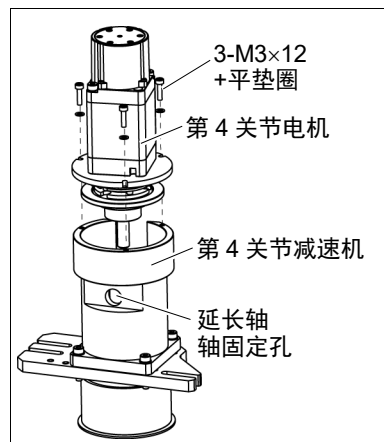



- (3) 将第4关节电机安装在减速机上。

将延长轴插入减速机中。

当从第2机械手臂的前端看过去时，确保第4关节电机电缆处在横向位置。

插入延长轴后，先暂时用螺丝(M3x12)将电机板固定在第4关节的电机单元上，并松开电机固定螺丝(M4x70)以临时固定电机。



NOTE  确认将电机单元临时固定在可以用手移动，但是不会倾斜的程度。

在将延长轴固定在减速机之前，先从出口侧移动第4关节的减速机，并旋转2到3圈。

取下延长轴固定孔的护盖，锁紧螺丝将延长轴固定在减速机上。

固定后，请安装延长轴固定孔的护盖。

- (4) 锁紧临时固定的电机板和电机的螺丝，将第4关节电机单元固定在减速机上。
(5) 将第4关节电机单元安装至第2机械臂上。

有关详细内容，请参阅“8.2 同步皮带的更换”。

8.5 同步皮带拉力的检查(U皮带)

	名称	数量	备注
使用材料	声波拉力计	1	关于拉力计使用和测量方法的详细内容, 请参阅拉力计的说明手册。

第4关节皮带 张力检查

- (1) 在声波拉力计中输入适当的设定值。

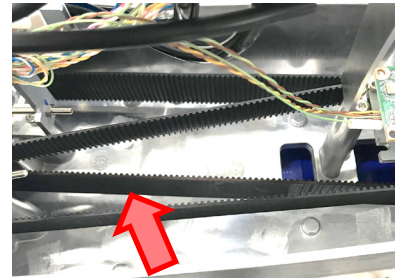
皮带	单位质量M [g/ (1 mm宽度 ×1 m长度)]	宽度W [mm]	跨度S [mm]
U皮带	2.5	30	357

- (2) 拉动皮带并测量张力。

NOTE



如果在测量期间麦克风触碰到皮带的话, 可能会发生测量失败。



9. 波纹管套

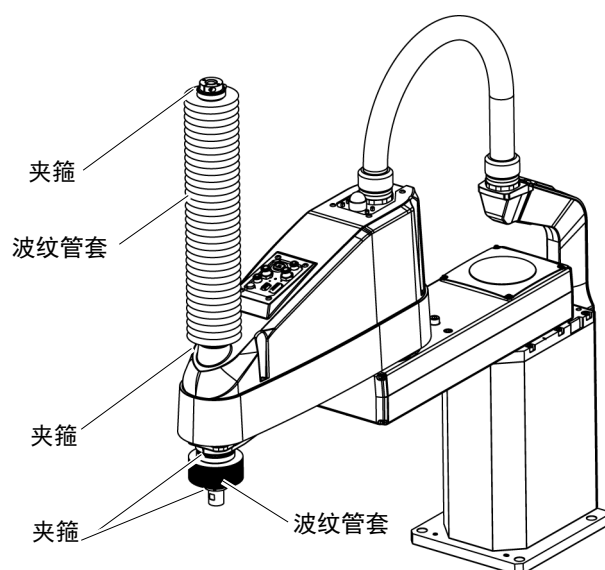
NOTE



LS20-B***C的波纹管套提供2个/套。上波纹管套和下波纹管套形状不同。

更换波纹管套会伴随产生大量的灰尘。请在无尘室的前室等外屋进行更换作业，或在事先采取防尘措施之后进行更换。

	名称	数量	备注
维护部件	波纹管套	1	1499591
使用工具	十字螺丝刀	1	夹箍拆卸用



波纹管套的拆卸

- (1) 拆下接到夹具末端的配线及配管。
- (2) 拆下夹具末端。
- (3) 开启控制器的电源。将电机设为非励磁(MOTOR OFF)状态。
- (4) 松开波纹管套上下的固定夹箍。
- (5) 从轴上拔出波纹管套和固定夹箍。

波纹管套的 安装

- (1) 安装上波纹管套时，将轴下降到下限位置。
安装下波纹管套时，将轴上升到上限位置。

在按住外罩上部的制动解除开关的同时，使轴上下移动。
确保留有足够的空间，防止夹具末端碰撞外围装置等。

第3关节和第4关节的制动解除开关通用。

按下制动解除开关时，第3关节和第4关节各自的制动器同时被解除。

按下制动解除开关期间，请注意因夹具末端的重量而产生的轴下垂或旋转。

- (2) 从波纹管套安装部分直径较大的一方开始通向轴。

- (3) 固定波纹管套的外罩侧。

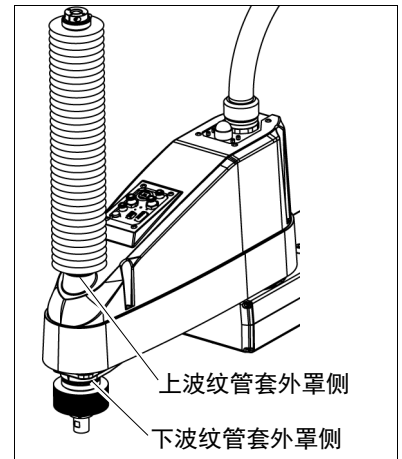
波纹管套有两个安装部分。

直径较大的安装部分装到外罩侧。

直径较小的安装部分装到轴的端面。

装入波纹管套的安装部分，直至端部碰到外罩的圆柱部分。

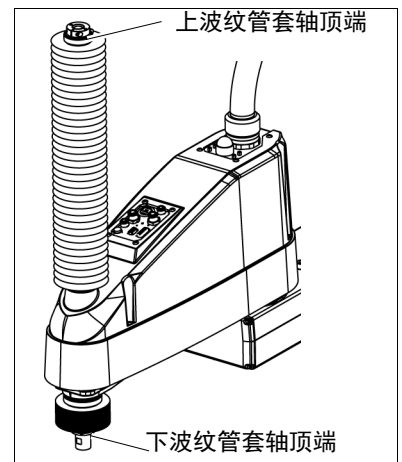
利用夹箍进行固定。



- (4) 固定波纹管套的轴边缘侧。

将波纹管套安装部分套在轴边缘的轴承外壳
(黑色)上。

利用夹箍进行固定。



- (5) 完成波纹管套的安装后，轴上下移动且第4关节旋转时，确认波纹管套平滑地进行伸缩并且不会施加过大的力。

- (6) 关闭控制器与外围装置的电源。

- (7) 安装夹具末端。

- (8) 进行夹具末端的配线及配管。

10. 更换滚珠丝杠花键单元



警告

- 请勿在保持电源打开的状态下装卸电机连接器。通电状态下插拔电机连接器极为危险，可能导致严重的人身伤害，因为机器人可能发生异常动作，并且可能导致触电或机器人系统故障。
- 通过拔下电源插头来关闭机器人系统的电源。请务必将AC电源电缆连接到电源插头上，切勿直接连到工厂电源上。
- 请务必在关闭控制器与相关装置电源并拔出电源插头之后进行更换作业。如果在通电状态下作业，可能会导致触电或机器人系统故障。

NOTE



如果更换机器人的部件(电机, 减速机, 制动器, 同步皮带, 滚珠丝杠花键单元等), 电机保存的原点与控制器侧保存的原点之间则会产生偏差, 无法进行正确的控制。因此, 更换部件之后, 需要进行原点调整(校准), 使这两个原点一致。使这两个原点位置一致的作业称之为“原点调整(校准)”。
请参阅“13. 原点调整”进行原点调整。

	名称	数量	备注
维护部件	滚珠丝杠花键单元	1	1646487: LS20-B*04S用 1646488: LS20-B*04C用
润滑脂	滚珠丝杠花键单元用(AFB润滑脂)	适量	
使用工具	六角扳手	双面宽度: 3 mm	1 M4螺丝用
		双面宽度: 4 mm	1 M5螺丝用
	扭矩扳手	1	
	剪钳	1	扎带切断用
	十字螺丝刀(2号)	1	
	抹布	1	润滑脂擦拭用(花键轴)
使用材料	扎带	-	

NOTE 第3和第4关节电机带有制动器, 以用于防止控制器电源关闭或MOTOR OFF时因夹具末端自重而导致的轴下垂或旋转。



作业之前, 请参阅拆卸步骤(1)~(3), 事先将轴下降到下限位置。

滚珠丝杠花键单元的拆卸

- (1) 开启控制器的电源。
- (2) 按下制动解除开关，将轴下降到下限位置。确保留有足够的空间，防止夹具末端碰撞外围装置等。

第3关节和第4关节的制动解除开关通用。

按下制动解除开关时，第3关节和第4关节各自的制动器同时被解除。

按下制动解除开关期间，请注意因夹具末端的重量而产生的轴下垂或旋转。

- (3) 关闭控制器的电源。
- (4) 拆下夹具末端与接到夹具末端的配线及配管。
- (5) 此步骤仅适用于洁净型规格。拆下波纹管套。

有关详细内容，请参阅“9. 波纹管套”。

- (6) 拆下机械臂顶部外罩与机械臂底部外罩。

有关详细内容，请参阅“3. 外罩”。

- (7) 拆下以下部件。

第3关节电机单元 第4关节电机单元

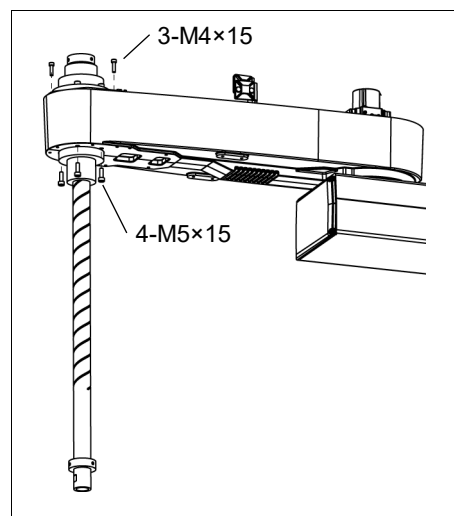
有关详细内容，请参阅以下。

“7.1 第3关节的更换”

“8.1 第4关节的更换”

- (8) 拆下3个固定花键板的螺丝。

- (9) 拆下4个固定花键螺母的螺丝。



- (10) 从第2机械臂上面方向拔出以下部件。

滚珠丝杠花键单元 Z皮带 U皮带

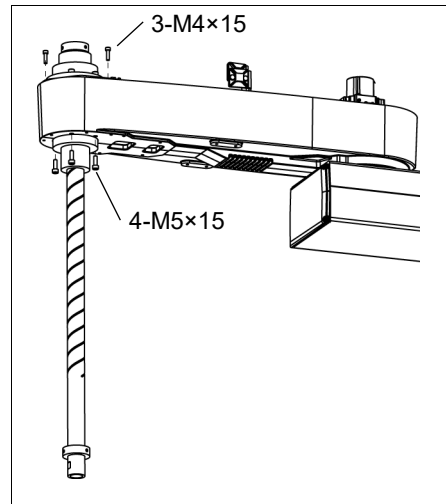
滚珠丝杠花键
单元的安装

NOTE




紧固内六角螺栓时，请参阅“2.4 紧固内六角螺栓”。

- (1) 将新的滚珠丝杠花键单元插入到第2机械臂中。
- (2) 从第2机械臂的下侧固定花键螺母。



- (3) 安装以下部件。
第3关节电机单元 第4关节电机单元 U皮带 Z皮带
有关详细内容，请参阅以下。
“7.1 第3关节的更换”
“8.1 第4关节的更换”
- (4) 安装机械臂顶部外罩与机械臂底部外罩。
有关详细内容，请参阅“3. 外罩”。
- (5) 向轴加注润滑脂。
有关详细内容，请参阅“2.3 滚珠丝杠花键单元的润滑脂加注”。
- (6) 为洁净型规格时，安装波纹管套。
有关详细内容，请参阅“9. 波纹管套”。
- (7) 安装夹具末端，配线，配管。
- (8) 调整第3关节与第4关节的原点。
有关详细内容，请参阅“13. 原点调整”。

11. 电路板

 警告	<ul style="list-style-type: none"> ■ 请勿在保持电源打开的状态下装卸电机连接器。通电状态下插拔电机连接器极为危险，可能导致严重的人身伤害，因为机器人可能发生异常动作，并且可能导致触电或机器人系统故障。 ■ 通过拔下电源插头来关闭机器人系统的电源。请务必将AC电源电缆连接到电源插头上，切勿直接连到工厂电源上。 ■ 请务必在关闭控制器与相关装置电源并拔出电源插头之后进行更换作业。如果在通电状态下作业，可能会导致触电或机器人系统故障。
---	---

	名称	数量	备注
维护部件	电源转换电路板	1	2196970
	控制板	1	2196966
使用工具	剪钳	1	扎带切断用
	十字螺丝刀(1号)	1	
使用材料	扎带	1	电缆固定用

11.1 更换电源转换电路板

在机器人底座内部安装的电路板，此电路板板供电于电机的编码器。如果损坏电路板将无法操作机器人。

电源转换电路板的(1) 关闭控制器的电源。

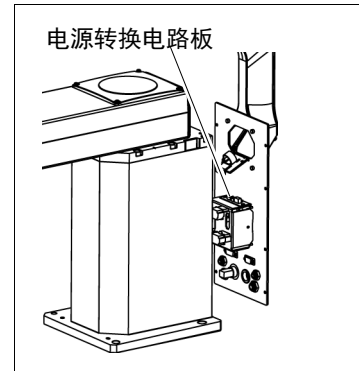
拆卸

(2) 拆下连接器板。

有关详细内容，请参阅“3.4 连接器板”。

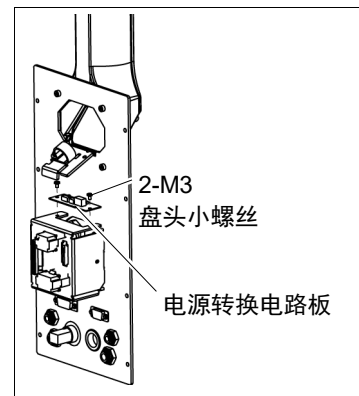
(3) 拆下连接至电源转换电路板的连接器。

连接器: CV11, CV12, CV13



(4) 将电源转换电路板从电缆固定用面板拆下。

盘头小螺丝: 2-M3(十字螺丝刀)



电源转换电路板的(1) 将电源转换电路板固定至电缆固定用面板。

安装

盘头小螺丝: 2-M3

(2) 连接器连接至电源转换电路板。

连接器: CV11, CV12, CV13

(3) 安装连接器板。

有关详细内容，请参阅“3.4 连接器板”。

(4) 开启控制器的电源。

(5) 检查所有关节是否发生错误。

11.2 更换控制板

- 控制板的拆卸
- (1) 关闭控制器的电源。
 - (2) 拆下机械臂顶部外罩。

有关详细内容，请参阅“3.1 机械臂顶部外罩”。

- (3) 断开连接器。

连接器: X51

- (4) 拆下控制板。

- 控制板的安装
- (1) 安装新的控制板。

请勿弄错方向。
(用连接器的位置来确认电路板的方向。)

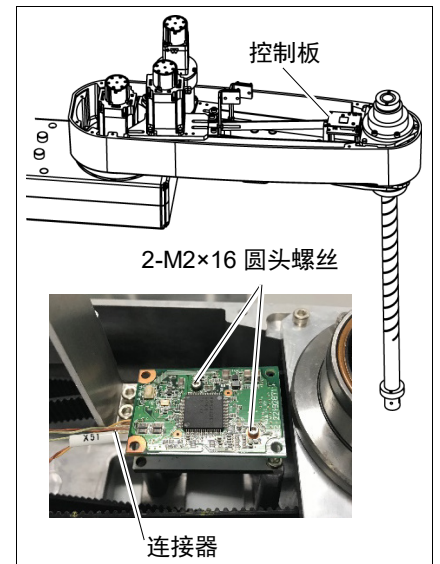
- (2) 连上连接器。

连接器: X51

- (3) 安装机械臂顶部外罩。

有关详细内容，请参阅“3.1 机械臂顶部外罩”。

- (4) 开启控制器的电源。



12. LED指示灯



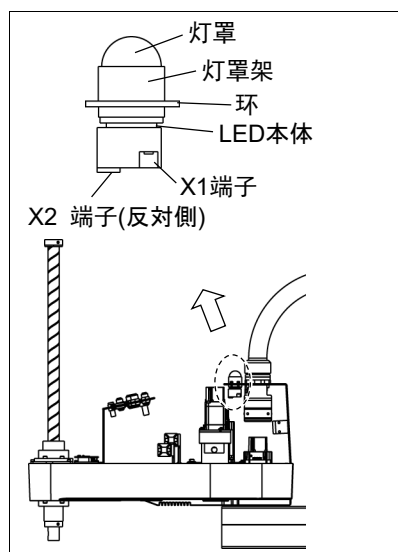
警告

- 请勿在保持电源打开的状态下装卸电机连接器。通电状态下插拔电机连接器极为危险，可能导致严重的人身伤害，因为机器人可能发生异常动作，并且可能导致触电或机器人系统故障。
- 通过拔下电源插头来关闭机器人系统的电源。请务必将AC电源电缆连接到电源插头上，切勿直接连到工厂电源上。
- 请务必在关闭控制器与相关装置电源并拔出电源插头之后进行更换作业。如果在通电的状态下进行作业，则可能会导致触电或故障。

	名称	数量	备注
维护部件	LED指示灯	1	2077258
使用工具	十字螺丝刀	1	配线拆卸
	剪钳	1	
使用材料	扎带	1	

LED指示灯的拆卸

- (1) 拆下机械臂顶部外罩。
有关详细内容，请参阅“3.1 机械臂顶部外罩”。
- (2) 拆下连接到LED主体上的X1, X2端子。
- (3) 逆时针旋转拆下灯罩。
然后，逆时针旋转拆下灯罩架。
- (4) 从用户板上拆下LED主体与环。



LED指示灯的安装

- (1) 将X1, X2端子连接到LED主体上。
连接时请确保与LED主体的端子编号一致。
- (2) 将用户板夹在环与灯罩架之间，然后将LED主体固定在外罩上。
- (3) 安装灯罩。
- (4) 安装机械臂顶部外罩。
有关详细内容，请参阅3.1 机械臂顶部外罩”。

13. 原点调整

13.1 关于原点调整

如果更换机器人的部件(电机, 减速机, 同步皮带等), 电机侧保存的原点与控制器侧保存的原点之间则会产生偏差, 无法进行正确的定位。

因此, 更换部件之后, 需要进行原点调整(校准), 使这两个原点一致。

使这两个原点位置一致的作业称之为“原点调整(校准)”。这与示教*不同。

*: “示教”是指在控制器上对机器人动作区域内任意设定的坐标点(含姿势)进行示教的作业。



警告

- 为了确保安全, 请务必对机器人系统安装安全护板。
有关安全护板的详细信息, 请参阅“EPSON RC+ User's Guide”中的“2. 安全”章节的“2.4 安装及设计注意事项”。
- 操作机器人系统之前, 请确认安全护板内侧没有人。不过, 即使安全护板内有人, 也可以在示教操作模式下操作机器人系统。
虽然动作始终处于受限状态(低速, 低功率), 这样可确保作业人员的安全。但在机器人进行意想不到的动作时, 也可能会造成严重的安全问题, 非常危险。

关于命令输入

原点调整用到命令窗口, 还包括命令输入步骤。要使用命令窗口时, 选择EPSON RC+ 菜单[工具]-[命令窗口]。

另外, 原点调整步骤省略了命令窗口的介绍。

关于步进动作

原点调整用到机器人管理器的[步进示教]面板, 还包括进行步进动作等步骤。要使用[步进示教]面板时, 选择EPSON RC+ 菜单[工具]-[机器人管理器], 然后选择[步进示教]面板。

另外, 原点调整步骤也以[步进示教]为向导, 省略了本面板的说明。

13.2 原点调整步骤

EPSON RC+配备有用于进行原点调整的向导。

下面说明使用EPSON RC+校准向导进行原点调整的方法。

各关节的原点调整方法通用(部分除外)。

下面以第1关节为例进行说明。对于需要进行原点调整的关节，请参阅示例进行同样的作业。

需对机器人的作业点进行坐标计算时，第2关节的精度是非常重要的。关于第2关节的原点调整，执行“利用右手腕/左手腕法则进行原点调整”中的步骤。有关详细内容，请参阅“13.3 第2关节的正确原点调整”。

第4关节与第3关节请同时进行。从机器人结构上讲，不能进行仅限于第4关节的原点调整。

NOTE

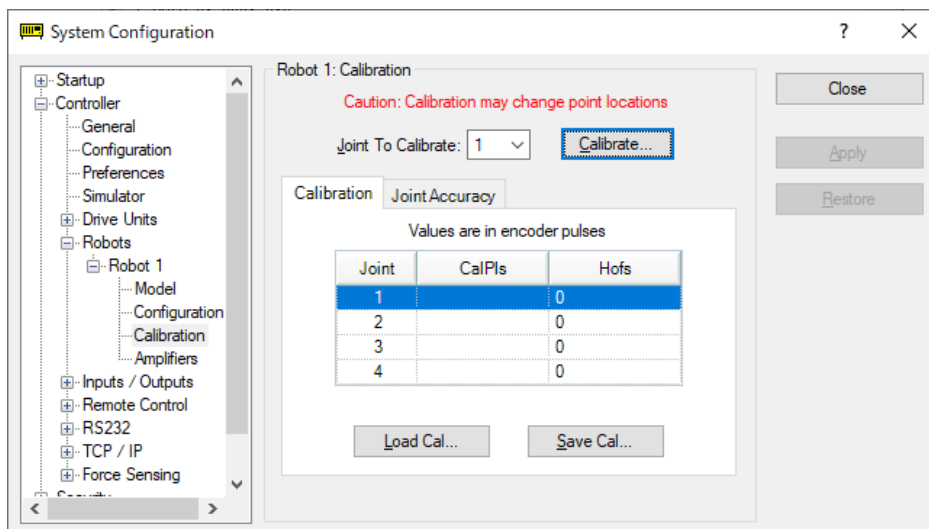


更换电机之后等发生Err9716或5016(绝对编码器电源故障)。更换一个新的电池。检查机器人内部接线时，请进行“13.4 不使用向导的原点调整”中的“3. 编码器初始化”的程序，然后启动校正向导。

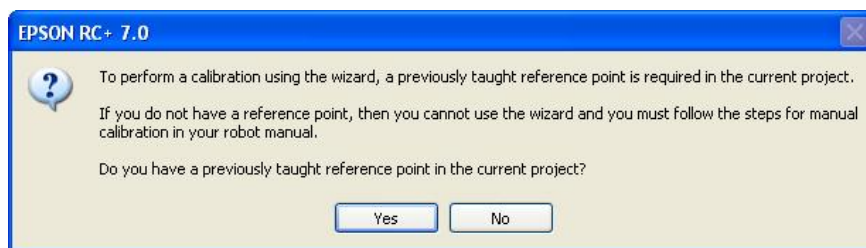
为便于进行原点调整，需要在项目内示教参考点(易于确认精度的点)。

(1) 开始校准向导。

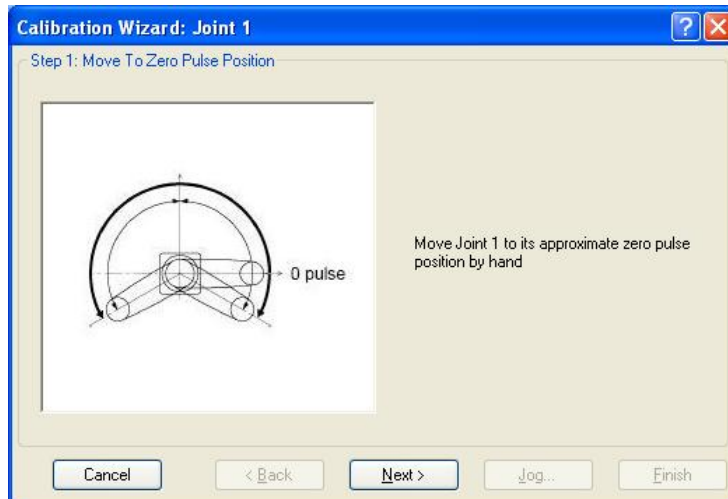
- i. 选择EPSON RC+ 7.0菜单-[设置]显示[设置控制器]对话框。
- ii. 选择[机器人]-[机器人**]显示[校准]。
- iii. 选择关节编号，然后单击<校准>按钮。



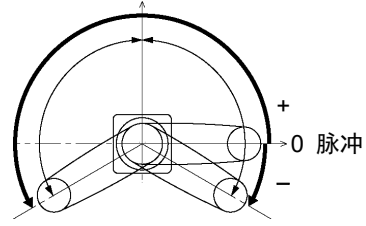
(2) 确认警告信息，然后单击<Yes>按钮。



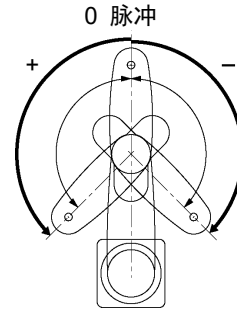
(3) 根据指示，手动将要进行校准的关节移动到0脉冲附近。完成移动之后，单击<Next>按钮。



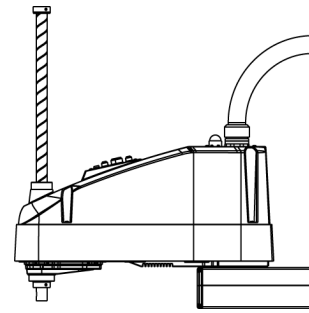
第1关节的0脉冲位置:
与机器人坐标系的X坐标轴重
叠的位置



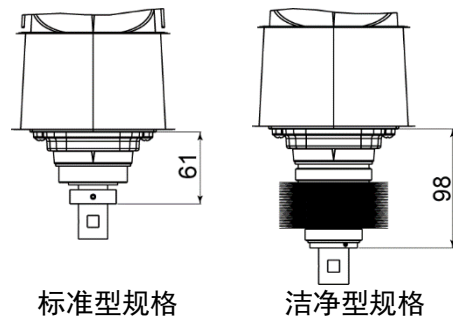
第2关节的0脉冲位置:
第2机械臂垂直于第1机械臂的
位置
(第1关节朝向任何方向都是如
此。)



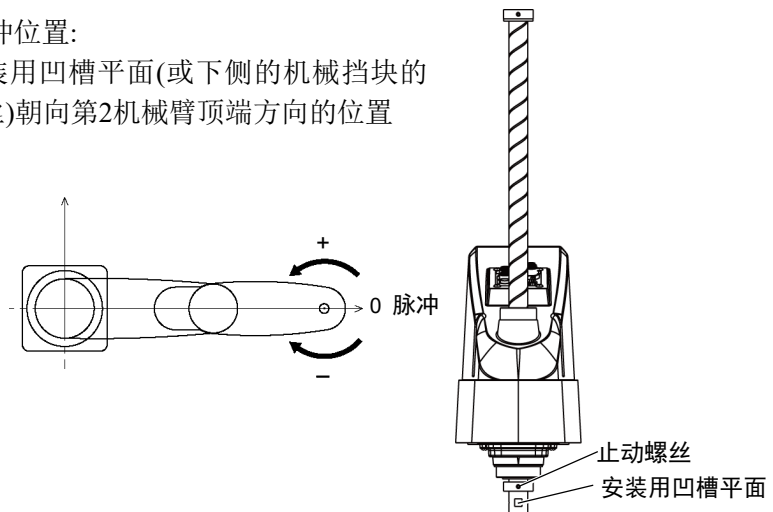
第3关节的0脉冲位置:
动作区域的上限位置



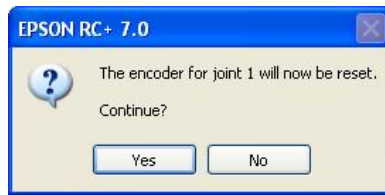
根据机器人的型号
第3关节(轴)
的高度有所不同。



第4关节的0脉冲位置:
轴的安装用凹槽平面(或下侧的机械挡块的
止动螺丝)朝向第2机械臂顶端方向的位置



- (4) 单击<Yes>按钮重置编码器。



- (5) 重新启动控制器(机器人)。

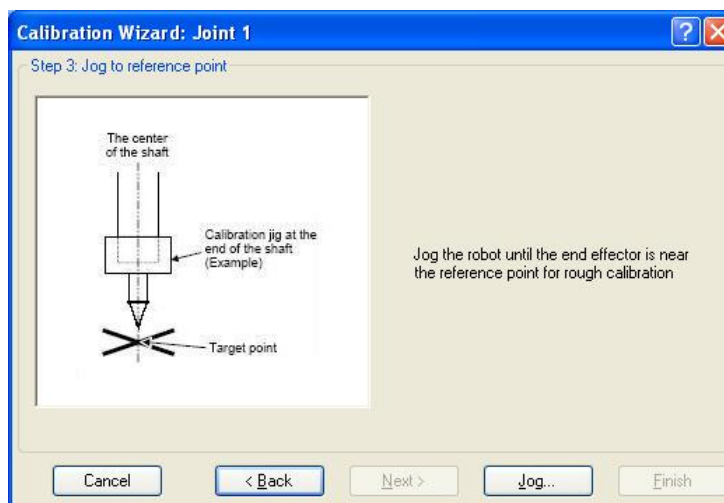


* 重新启动之后，显示自动消失。

- (6) 选择原点调整使用的参考点，然后单击<Next>按钮。



- (7) 单击<Jog...>按钮显示[Jog & Teach]对话框。

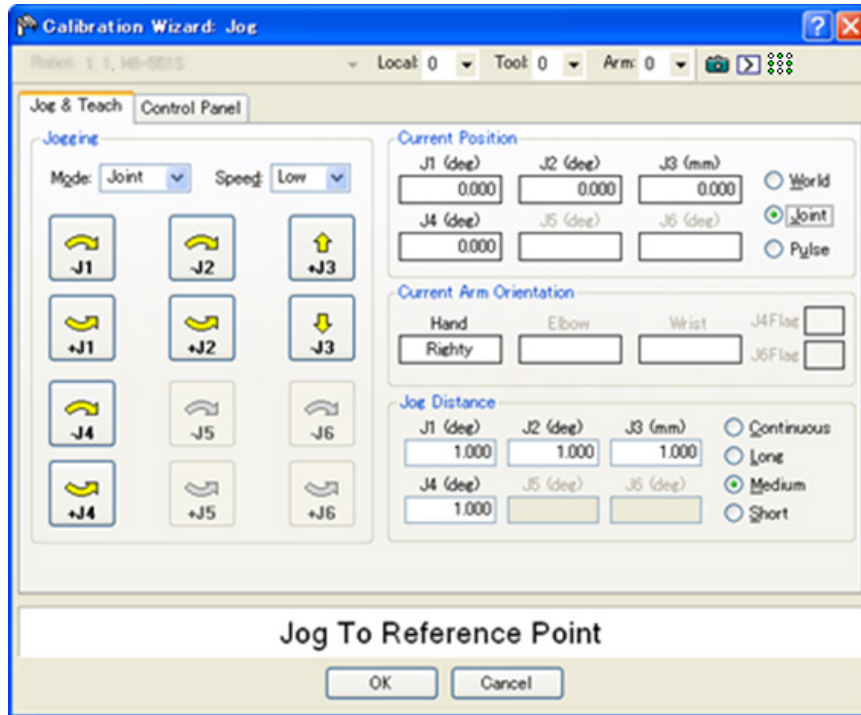


- (8) 进行步进动作，将夹具末端约移动到[Jog & Teach]对话框中的参照点，以进行粗略校准。然后单击<OK>按钮。

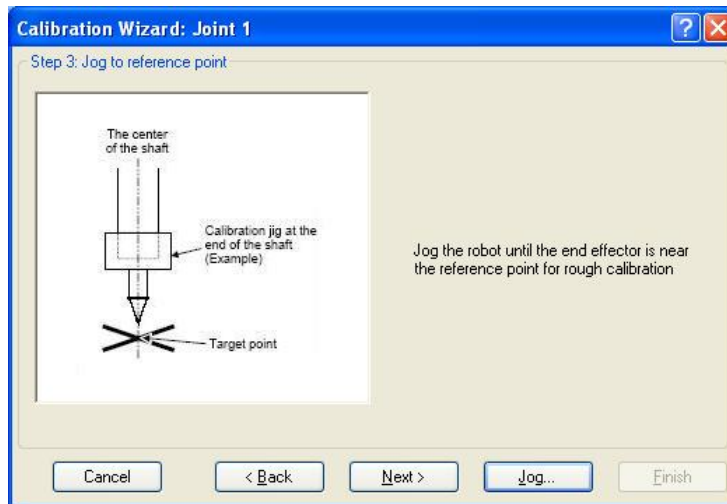
动作之前请打开[Control Panel]，单击<Motor ON>按钮。



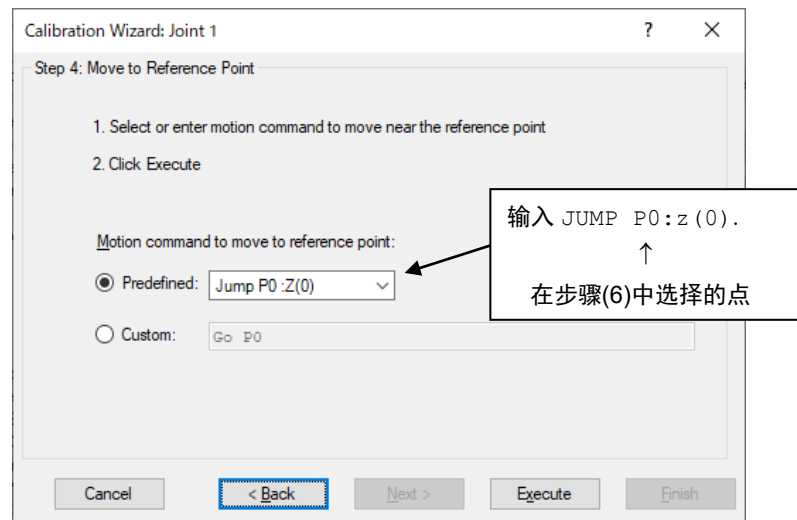
从零脉冲位置移动夹具末端到参照点，以通过步进动作进行粗略校准。如果步进动作未移动夹具末端，可能出现偏移。



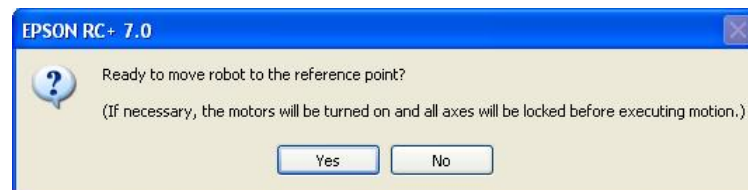
- (9) 单击<Next>按钮。



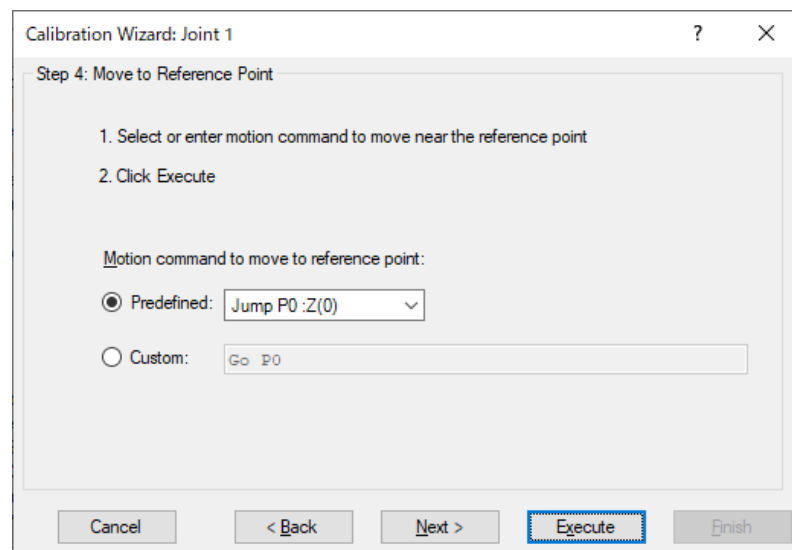
(10) 移动到参考点。单击<Execute>按钮。



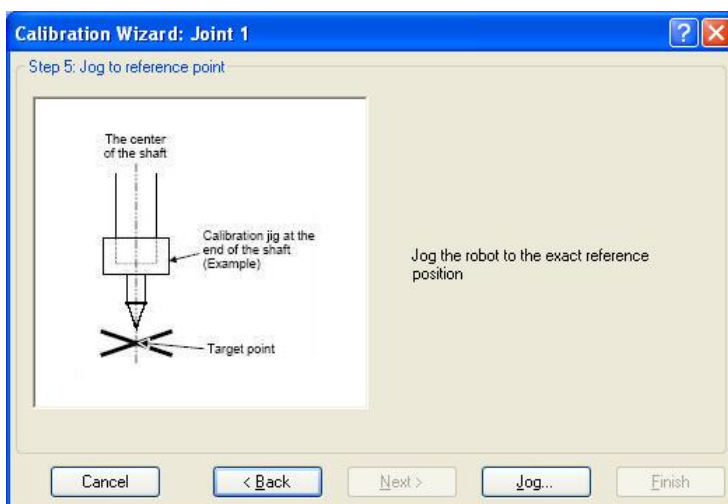
(11) 确认信息，然后单击<Yes>按钮。



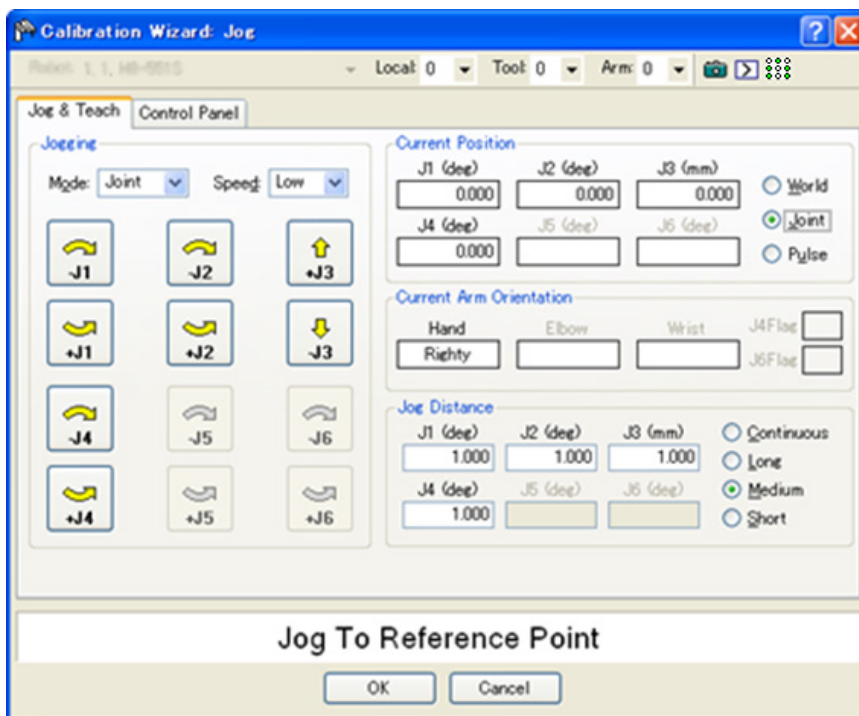
(12) 完成到参考点的移动之后，单击<Next>按钮。



(13) 以步进方式移动到正确的参考位置。

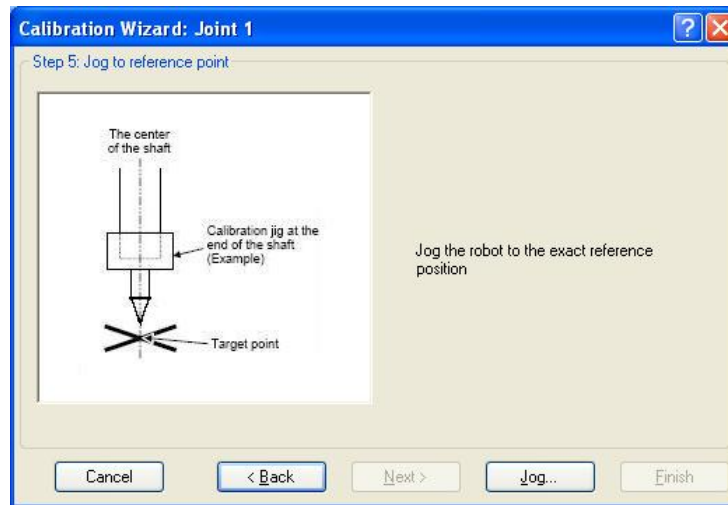


(14) 进行步进动作，将夹具末端约移动到[Jog & Teach]对话框中的参照点，以进行粗略校准。然后单击<OK>按钮。



* 请仅在第2关节进行正确定位，然后将第3关节移动到0脉冲附近。

(15) 单击<Next>按钮。

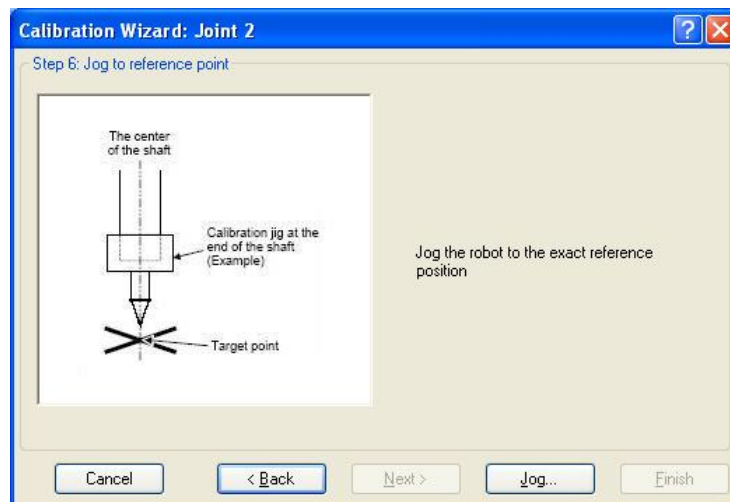


(16) 关于第2关节的原点调整，执行“利用右手腕/左手腕法则进行原点调整”中的步骤。其它关节请直接进入步骤(17)。

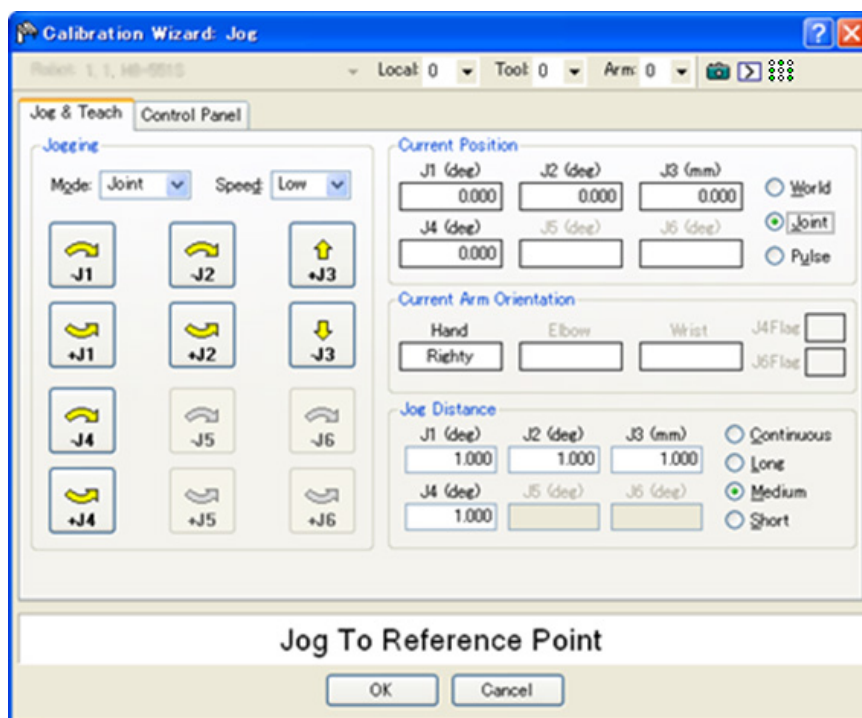
i. 通过Jump命令将当前的机械臂姿势移动为不同的姿势(从右手腕换成左手腕)。单击<Yes>按钮。



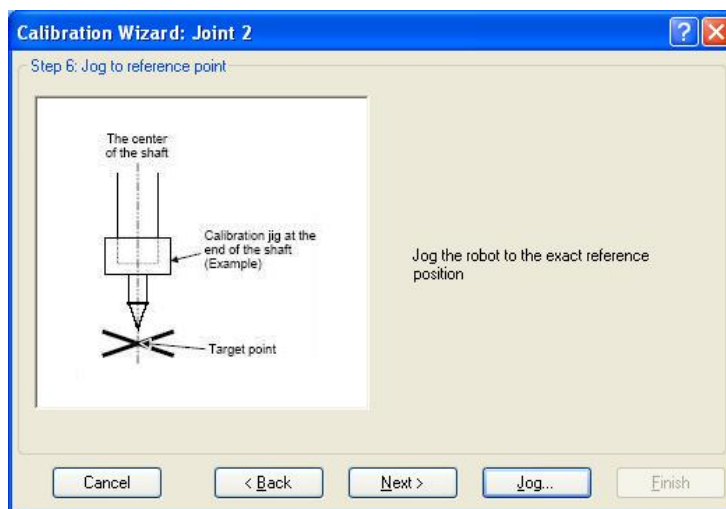
ii. 以步进方式移动到正确的参考位置。



iii. 以步进方式移动到正确的参考位置并调整位置。单击<OK>按钮。



iv. 单击<Next>按钮。



(17) 完成校准。单击<Finish>按钮。



(18) 将机器人移动到其它点数据处，确认是否正确进行动作。
请根据需要进行示教。

13.3 第2关节的正确原点调整

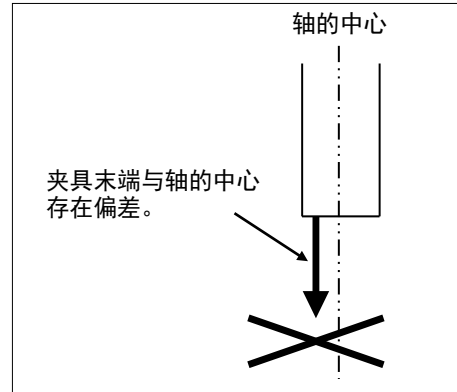
需对机器人的作业点进行坐标计算时，第2关节的精度是非常重要的。



如果通过“13.2 原点调整步骤”章节中的步骤未获得第2关节原点调整的精确度，则通过向导“利用右手腕/左手腕法则进行原点调整”进行第2关节的原点调整。

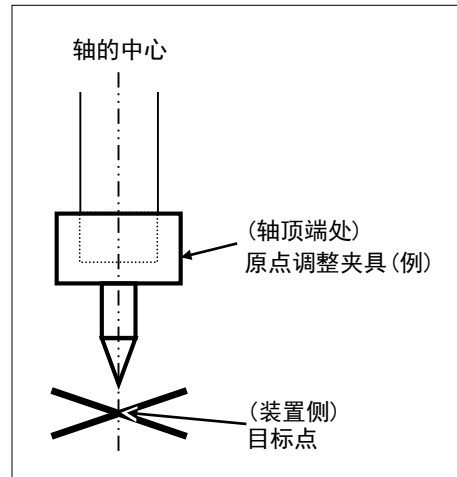
进行原点调整时，基准点为滚珠丝杠花键轴的中心。

夹具末端的中心偏离滚珠丝杠花键轴的中心时，需要拆下夹具末端进行原点调整。



在轴顶端侧制作右面所示的原点调整夹具(例)，以明确轴中心。

将变更右手腕，左手腕姿势时易于确认的位置作为目标点，然后在装置侧打上×号。



拆下夹具末端调整原点之后，安装夹具末端，将机器人移动到示教点，确认位置偏移。出现位置偏移时，请对夹具末端安装位置进行微调，然后再次进行示教。

需对作业点计算坐标时的示例:

- 在点数据坐标值中输入数据进行示教时
- 针对同一点进行右手腕/左手腕的切换时
- 使用Pallet命令时
- 进行CP动作时(直线插补, 圆弧插补等)
- 使用Local命令时
- 存在相对坐标记述时(例: P1+X(100)等)
- 进行Vision Guide相机校准时

利用右手腕, 左手腕法则进行原点调整

(1) 原点调整用点数据的确认

从右手腕和左手腕双方都可进行动作的区域开始, 使用易于确认精度的点数据。确认使用点数据的编号。

(2) 打开[工具]菜单-[机器人管理器]-[控制面板], 然后单击MOTOR ON。

(3) 单击<释放所有>按钮, 将所有的关节设为非励磁状态, 以便可手动移动机械臂。

(4) 手动利用右手腕姿势将机械臂定位到原点调整用点数据的位置。

(5) 在该位置上对未使用的点数据编号进行示教。

(比如将该点设为“P1”)。

在[步进示教]中指定点编号“1”, 然后单击<示教>按钮。

(6) 单击[控制面板]-<锁定所有>, 对所有关节进行励磁。

(7) 将姿势切换为左手腕并动作到相同的点位置。

>Jump P1/L:Z(0) ' 右手腕变更为左手腕, Z为上限位置

* 如果从右手腕姿势向左手腕姿势移动期间存在干扰物, 则请单击[控制面板]-<释放所有>按钮, 通过手动切换为左手腕姿势, 然后执行步骤(6)和(7)。

(8) 多少会产生一些位置偏移。

在[步进示教]中, 通过步进动作降下Z, 调整偏移, 对未使用的点数据编号进行示教。(比如将该点设为“P2”)。

在[步进示教]中指定点编号“P2”, 然后单击<示教>按钮。

(9) 输入新的Hofs值。

> Hofs Hofs (1), Hofs (2) + (Ppls (P1,2) + Ppls (P2,2)) /
2, Hofs (3), Hofs (4)

(10) 以当前的左手腕姿势(步骤(8)的位置)对步骤(8)的点数据编号进行示教。

(比如将该点设为“P2”)。

在[步进示教]中指定点编号“P2”, 然后单击<示教>按钮。

(11) 将姿势切换为右手腕并确认位置吻合。

>Jump P2/R ' 左手腕变更为右手腕

* 如果从左手腕姿势向右手腕姿势移动期间存在干扰物, 则请单击[控制面板]-<释放所有>按钮, 通过手动切换为右手腕姿势, 然后执行步骤(6)和(11)。

(12) 将机器人移动到其它点数据处, 确认是否正确进行动作。请根据需要进行示教。

* 请删除在第2关节原点调整中刚刚进行示教的2个点数据。

13.4 补充: 不使用向导的原点调整步骤



NOTE 下面所述为不使用EPSON RC+ 校准向导时的原点调整步骤。使用校准向导时，请参阅“13.2 原点调整步骤”。

需对机器人的作业点进行坐标计算时，第2关节的精度是非常重要的。关于第2关节的原点调整，执行“利用右手腕/左手腕法则进行原点调整”中的步骤。有关详细内容，请参阅“13.3 第2关节的正确原点调整”。

从机器人结构上讲，不能进行仅限于第4关节的原点调整。第4关节与第3关节请同时进行原点调整。



NOTE 为便于进行原点调整，需要在项目内示教参考点(可确认机器人位置的点)。

请根据下述1至6的步骤调整原点。

1. 基本姿势确认

- (1)-1 更换部件之后，使用当前注册的点数据执行原点调整。
确认可再现正确机器人位置的点数据号(P*)。

* 原点调整需要用到因故障等而更换部件(电机，减速机，皮带等)之前的点数据。

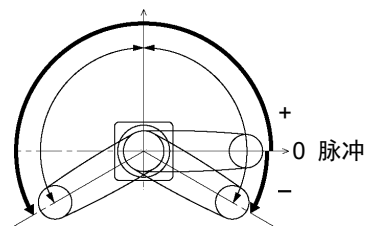
2. 部件更换

- (2)-1 请参阅手册更换部件。
* 更换时请注意不要受伤或损坏部件。

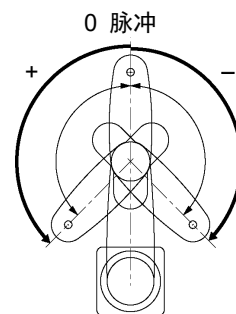
3. 编码器初始化

- (3)-1 在全关节处在动作区域的状态下，开启控制器的电源。
(3)-2 手动将要调整的关节移动到0脉冲位置附近。

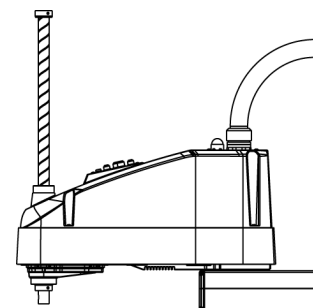
第1关节的0脉冲位置:
与机器人坐标系的X坐标轴重叠的位置



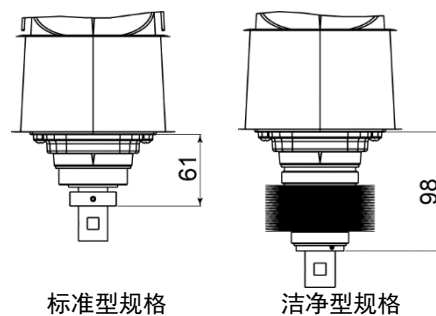
第2关节的0脉冲位置:
第2机械臂垂直于第1机械臂的位置
(第1关节朝向任何方向都是如此。)



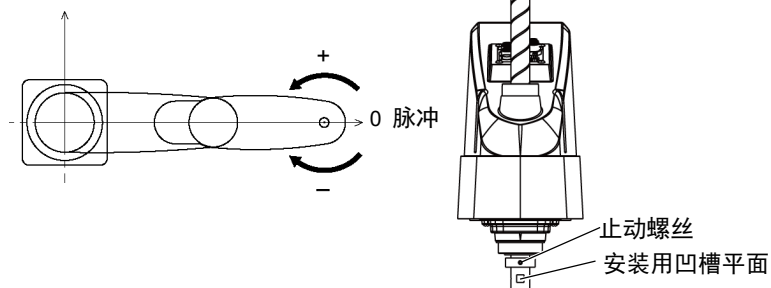
第3关节的0脉冲位置:
动作区域的上限位置



根据机器人的型号
第3关节(轴)
高度有所不同。



第4关节的0脉冲位置:
轴的安装用凹槽平面(或下侧的机械挡块的止动螺丝)朝向第2机械臂顶端方向的位置



(3)-3 连接EPSON RC+与控制器。

选择进行原点调整的机器人。如下所示，在[命令窗口]中输入并执行。
(比如使用机器人“1”。)

```
> robot 1
```

(3)-4 执行编码器初始化命令。

根据要调整的关节，按如下所示，在[命令窗口]中输入并执行。

```
第1关节:>EncReset 1
```

```
第2关节:>EncReset 2
```

```
第3关节:>EncReset 3
```

```
第4关节:>EncReset 3, 4
```

(3)-5 重启控制器。

选择EPSON RC+的菜单-[工具]-[控制器]，然后单击<重启控制器>按钮。



* 重新启动之后，显示自动消失。

4. 粗略的位置调整

(4)-1 在菜单-[工具]-[命令窗口]中执行以下命令。

```
>calpls 0,0,0,0
```

* 机器人不会移动。

(4)-2 根据您希望通过菜单-[工具]-[命令窗口]调整原点的关节，执行以下命令之一。

```
第1关节:>calib 1
```

```
第2关节:>calib 2
```

```
第3关节:>calib 3
```

```
第4关节:>calib 3, 4
```

5. 原点调整(正确的位置调整)

(5)-1 通过EPSON RC+菜单-[工具]-[机器人管理器]-[控制面板]，将电机设为ON。

(5)-2 单击<释放所有>按钮，将所有的关节设为非励磁状态，以便可手动移动机械臂。

(5)-3 用手移动机器人至调整点数据的大致位置(姿势)。

(5)-4 创建来自调整点数据的数据。

在[命令窗口]中输入并执行如下命令。
(在此例中，P1用作调整点数据。)

```
> Calpls Ppls(P1,1), Ppls(P1,2), Ppls(P1,3),
Ppls(P1,4)
```

(5)-5 利用动作命令移动到选择的点数据位置上。

例如，选择的点数据为“P1”时，通过[步进示教]执行“Jump P1:Z(0)”。

* 未调整的关节移动到原来的位置。

(5)-6 通过步进动作将正在进行原点调整的关节*正确定位到选择的点数据位置。

* 调整第4关节原点时，必须将第3关节与第4关节均移至该位置处。

从[步进示教]中选择步进模式[关节]，进行步进动作。

(5)-7 执行原点调整。

根据要调整的关节，按如下所示，在[命令窗口]中输入并执行。

```
第1关节: >Calib 1
第2关节: >Calib 2
第3关节: >Calib 3
第4关节: >Calib 3, 4
```

6. 精度确认

(6)-1 也请将机器人移动到其它点位置，确认移动到相同的位置上。

如果未移动到相同位置，则需要其它点位置上再次进行原点调整。另外，进行原点调整之后仍未移动到相同位置时，需要重新进行点设定。

14. 维护部件表

部件名称		代码	备注	参阅	检修*3
电缆单元	LS20-B804*	2202239	800 mm	4.1	-
	LS20-BA04*	2202240	1000 mm		
AC伺服电机	第1关节	2202238	750 W	5.1	○
	第2关节	2197985	520 W	6.1	○
	第3关节	2197985	520 W	7.1	○
	第4关节	2197987	150 W	8.1	○
减速机 *1	第1关节	1646483		5.2	○
	第2关节	1798349		6.2	○
	第4关节	1493783		8.4	
O型环	第1关节	1650902	减速机(第1, 2关节)	5.2	-
		1489339	CO0557		
		1618362	CO0549		
		1618361	CO0546		
	第2关节	1489339	CO0557	6.2	-
		1618362	CO0549		
同步皮带	第3关节	1618727	Z	7.2	○
	第4关节	1618729	U	8.2	○
电磁制动器		1499588	Z轴	7.3	○
		1803965	U轴	7.4	○
制动解除开关		2173869		-	-
波纹管套		1499591	*4	9	-
滚珠丝杠花键	LS20-B***S	1646487	420 mm	10	○
	LS20-B***C	1646488	390 mm		
电源转换电路板		2196970		11.1	-
控制板		2196966		11.2	-
LED指示灯		2077258		12	-
润滑脂 *2	滚珠丝杠: AFB	-	要购买润滑脂, 请与销售商联系。	2.3	-
	减速机: SK-1A			5.2, 6.2	-
机械臂顶部外罩		1798943	白色	3.1	-
机械臂底部外罩		1759511	蓝色	3.2	-
防尘罩		2014430	RJ45电缆	-	
M/C电源电缆		2186054	3 m	4.3	-
		2186055	5 m		
		2186056	10 m		
M/C信号电缆		2194703	3 m	4.3	-
		2194704	5 m		
		2194705	10 m		

*1 减速机

减速机由下述3个部件构成。更换减速机时，请将这3个部件作为1套进行更换。

波形发生器

该波形发生器由椭圆状凸轮与嵌入其外圈的滚珠轴承构成。

轴承内圈被固定在凸轮上，外圈则通过滚珠进行弹性变形。

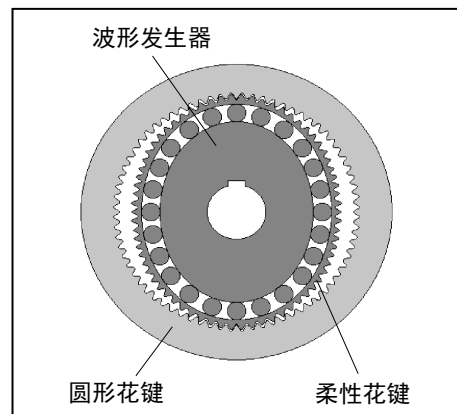
柔性花键

为薄壁、帽状金属弹性体，开口部分外圈带有刻齿。

圆形花键

刚性、圆形主体在内圆周设有齿轮齿。

圆形花键的齿轮齿比柔性花键齿轮齿多两个。



花键已采用润滑脂润滑。注意不要使润滑脂沾到衣物上。

*2 关于润滑脂的购买

由于各国的化学品法规(UN GHS)，我们要求客户向截至2015年4月编制的下表中列出的制造商购买。

维护所需的润滑脂和其他材料。有关润滑脂和其他材料的购买，请联系以下制造商。如有任何疑问，请随时联系我们的销售商。

产品名称	制造商	URL
THK AFB-LF Grease	THK CO., LTD.	https://www.thk.com/
Harmonic Grease SK-1A	Harmonic Drive Systems Inc.	https://www.harmonicdrive.net/

*3 检修

作为粗略指标，可在机器人运行达到20,000小时前进行检修(部件的更换)。可在[控制器状态观看器]对话框-[电机开的时间]查看运行时间。

有关详细内容，请参阅“2.2. 检修(部品的更换)”。

*4 波纹管套

LS20-B**C提供2个/套波纹管套。上波纹管套和下波纹管套形状不同。