

AG系列 关节型自适应电爪



AG-160-95
AG-105-145
DH-3

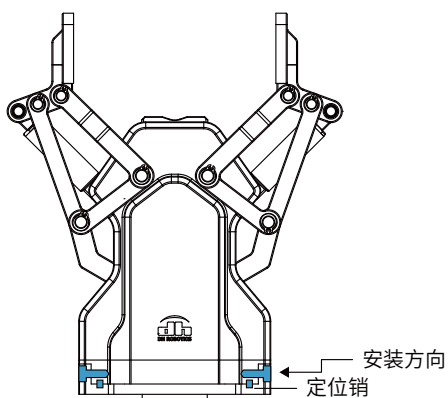


AG系列是大寰自主研发的关节型自适应电爪，适用于协作机器人，以优异的产品设计，分别荣获2019年和2020年红点设计奖。AG系列产品以精巧的结构设计适对不同形状工件的稳定抓取，既可应用于半导体芯片、3C 电子等精密行业，又可适用于汽车、家电等行业。



安装方式

1.底面安装：在底部螺孔安装法兰



产品特点

● 包络自适应抓取

夹爪连杆机构支持包络自适应抓取，更适应圆形、球形或异形物体，提高抓取稳定性。

● 即插即用

支持与市面上所有主流协作机器人品牌即插即用，系统内提供大寰图形化插件，易于控制与编程。

● 长行程

AG 系列总行程最长达到 145 mm，一个夹爪可满足不同尺寸物体的抓取需求，兼容性好。

应用场景

配合协作/工业机器人，完成汽车零部件、自动化设备、新能源等行业的物料搬运、上下料、组装、检测、分拣等任务。



AG-160-95

关节型自适应电爪

Electric Adaptive Gripper



reddot award 2019
winner



选型方式

夹爪系列号 Gripper Series	夹持力 Gripping Force	行程 Stroke	自锁功能 Self-locking	出线方式 Cable Mounting Direction	通讯协议 Communication	电缆配置 Cable Length	定制内容 Customized *②
AG	160	95	W	S	M2	L5	0
			W 带自锁功能	S 侧面	M1 Modbus (RS485)+I/O (NN) M2 Modbus (RS485)+I/O (PP) M3 Modbus (RS485)+I/O (NP) M4 Modbus (RS485)+I/O (PN) T TCP/IP C CAN2.0A E EtherCAT CM 定制通讯协议	常规配线 L1 1米 L3 3米 L5 5米 L10 10米 选配短线 +Wx *①	0 无特殊定制 J 定制指尖 CC 定制线缆 CF 定制法兰 CG 定制导轨 CS 定制软件 ST 定制表面处理 IPxx 特定IP等级 xxV 特定工作电压 L 低温版本

▶ 注:此为默认配置选项

*① 注:短线对应表位于P91

*② 注:定制费用需咨询公司销售人员

技术参数

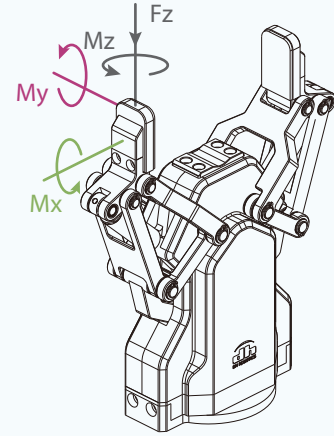
性能参数

夹持力(单侧)	45~160 N
总行程	95 mm
最大推荐负载*	3 kg
打开/闭合时间	0.7 s/0.7 s
位置重复精度	± 0.03 mm
运行噪音	< 50 dB
重量	1 kg
传动方式	丝杆螺母+连杆机构
尺寸	184.6 mm x 162.3 mm x 67 mm

运行环境

通讯协议	标配: Modbus RTU (RS485)、Digital I/O 选配: TCP/IP通讯模块(含USB2.0、CAN2.0A、PROFINET、EtherCAT)
工作电压	24 V DC ± 10%
额定电流	0.8 A
峰值电流	1.5 A
防护等级	IP 54
推荐使用环境	0~40°C, 85% RH 以下
符合国际标准	CE, FCC, RoHS

 驱控内嵌 Build-in Controller	 夹持力可调 Gripping Force Adjustable	 位置可调 Position Adjustable	 速度可调 Speed Adjustable	 掉落检测 Drop Detection	 即插即用 Plug & Play	 自锁功能 Self-locking Mechanism
-----------------------------------------------------------------------------------------------------------------	------------------------------------------------------------------------------------------------------------------------	-----------------------------------------------------------------------------------------------------------------	--------------------------------------------------------------------------------------------------------------	------------------------------------------------------------------------------------------------------------	---------------------------------------------------------------------------------------------------------	--------------------------------------------------------------------------------------------------------------------



垂直方向容许静负荷

F_z 300 N

负载允许力矩

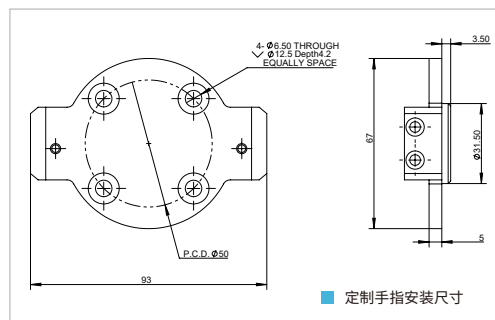
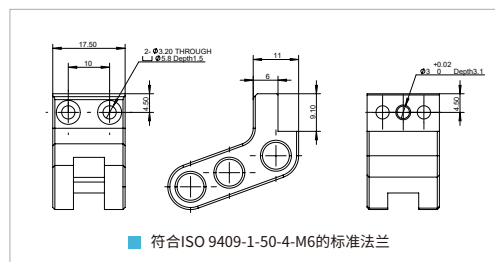
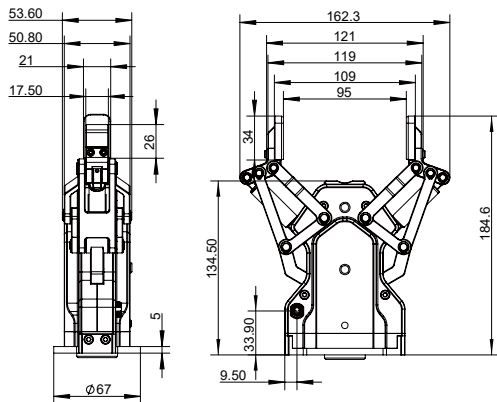
M_x 4.75 N·m

M_y 4.75 N·m

M_z 4.75 N·m

*取决于抓取物体形状、接触面材料与摩擦力以及运动加速度等因素，抓取物体的重心偏移也会影响负载，如有问题请咨询我们。

技术尺寸图



AG-105-145

关节型自适应电爪

Electric Adaptive Gripper



选型方式

夹爪系列号 Gripper Series	夹持力 Gripping Force	行程 Stroke	自锁功能 Self-locking	出线方式 Cable Mounting Direction	通讯协议 Communication	电缆配置 Cable Length	定制内容 Customized *②
-------------------------	-----------------------	--------------	----------------------	----------------------------------	-----------------------	----------------------	-----------------------

AG - **105** - **145** - **W** - **S** - **M2** - **L5** - **0**

W 带自锁功能

S 侧面

M1 Modbus (RS485)+I/O (NN)

▶ **M2** Modbus (RS485)+I/O (PP)

M3 Modbus (RS485)+I/O (NP)

M4 Modbus (RS485)+I/O (PN)

T TCP/IP

C CAN2.0A

E EtherCAT

CM 定制通讯协议

常规配线

L1 1米

L3 3米

▶ **L5** 5米

L10 10米

选配短线

+Wx *①

0 无特殊定制

J 定制指尖

CC 定制线缆

CF 定制法兰

CG 定制导轨

CS 定制软件

ST 定制表面处理

IPxx 特定IP等级

xxV 特定工作电压

L 低温版本

▶ 注:此为默认配置选项

*① 注:短线对应表位于P91

*② 注:定制费用需咨询公司销售人员

技术参数

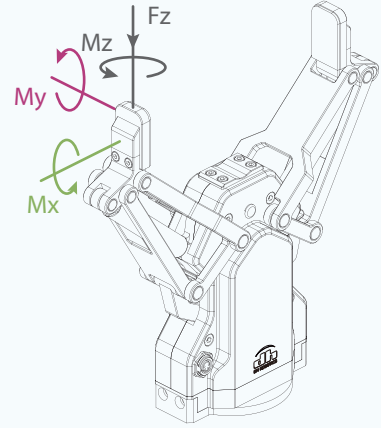
性能参数

夹持力(单侧)	35~105 N
总行程	145 mm
最大推荐负载*	2 kg
打开/闭合时间	0.7 s/0.7 s
位置重复精度	± 0.03 mm
运行噪音	< 50 dB
重量	1.3 kg
传动方式	丝杆螺母+连杆机构
尺寸	203.9 mm x 212.3 mm x 67 mm

运行环境

通讯协议	标配: Modbus RTU (RS485)、Digital I/O 选配: TCP/IP通讯模块 (含USB2.0、CAN2.0A、PROFINET、EtherCAT)
工作电压	24 V DC ± 10%
额定电流	0.8 A
峰值电流	1.5 A
防护等级	IP 54
推荐使用环境	0~40°C, 85% RH 以下
符合国际标准	CE, FCC, RoHS

● 驱控内嵌 Build-in Controller	● 夹持力可调 Gripping Force Adjustable	● 位置可调 Position Adjustable	○ 速度可调 Speed Adjustable	● 掉落检测 Drop Detection	● 即插即用 Plug & Play	● 自锁功能 Self-locking Mechanism
-------------------------------	--------------------------------------	-------------------------------	----------------------------	--------------------------	-----------------------	----------------------------------



垂直方向容许静负荷

Fz 300 N

负载允许力矩

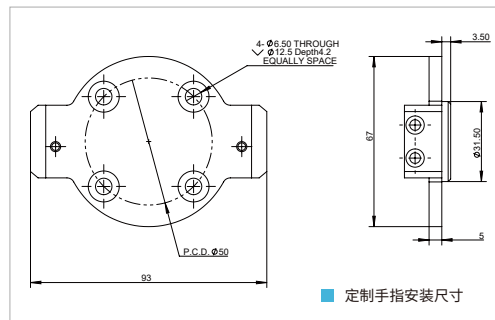
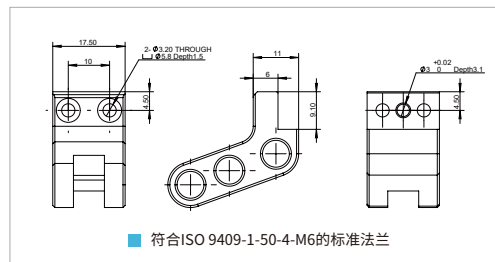
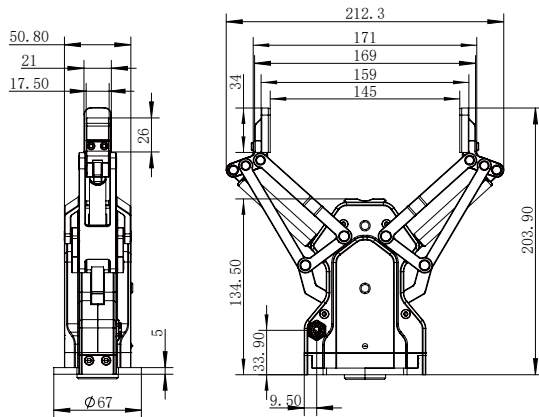
Mx 1.95 N·m

My 1.95 N·m

Mz 1.95 N·m

*取决于抓取物体形状、接触面材料与摩擦力以及运动加速度等因素，抓取物体的重心偏移也会影响到负载，如有问题请咨询我们。

技术尺寸图



DH-3

关节型自适应电爪

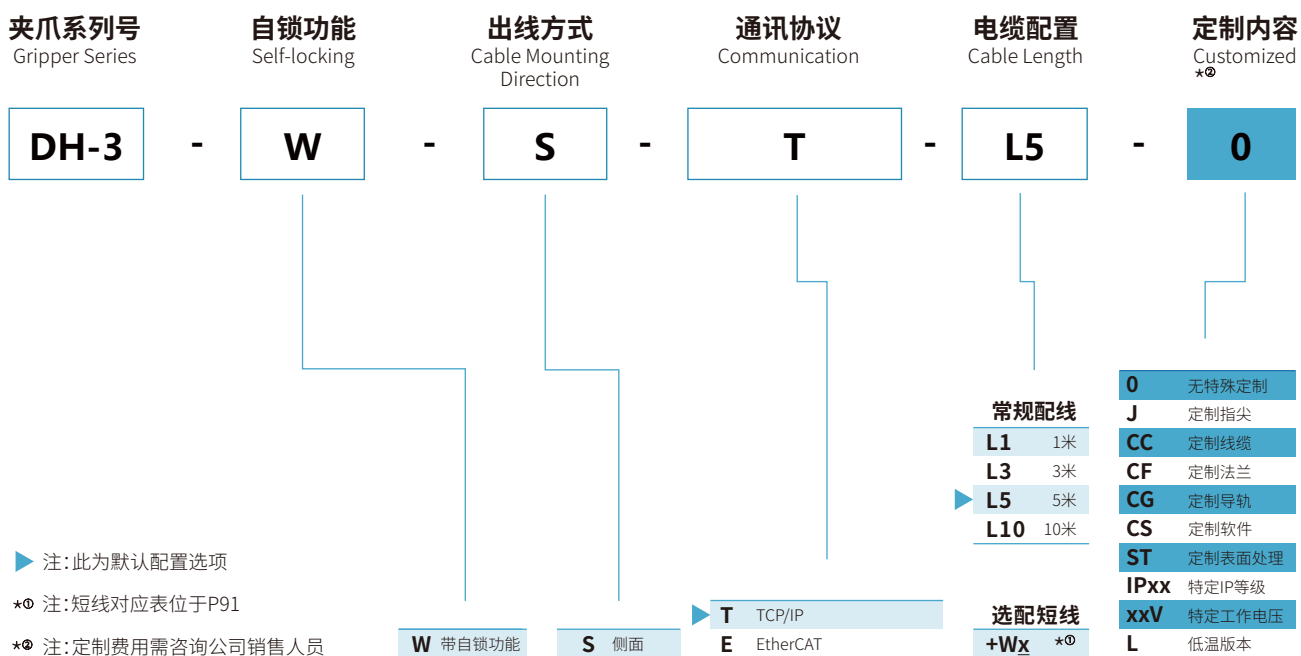
Electric Adaptive Gripper



reddot award 2020
winner



选型方式



▶ 注: 此为默认配置选项

*① 注: 短线对应表位于P91

*② 注: 定制费用需咨询公司销售人员

技术参数

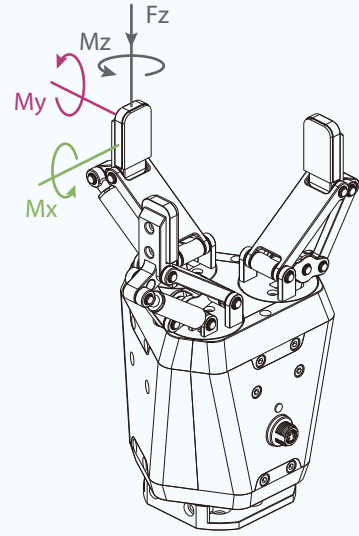
性能参数

夹持力(单侧)	10~65 N
总行程	106 mm (平行) 122 mm (对心)
最大推荐负载*	1.8 kg
打开/闭合时间	0.7 s/0.7 s
位置重复精度	± 0.03 mm
运行噪音	< 50 dB
重量	1.68 kg
传动方式	丝杆螺母+齿轮传动+连杆机构
尺寸	213.5 mm x 170 mm x 118 mm

运行环境

通讯协议	标配: TCP/IP通讯模块(含TCP/IP、USB2.0、CAN2.0A) 选配: EtherCAT
工作电压	24 V DC ± 10%
额定电流	0.5 A
峰值电流	1 A
防护等级	IP 40
推荐使用环境	0~40°C, 85% RH 以下
符合国际标准	CE, FCC, RoHS

● 驱控内嵌 Build-in Controller	● 夹持力可调 Gripping Force Adjustable	● 位置可调 Position Adjustable	○ 速度可调 Speed Adjustable	○ 掉落检测 Drop Detection	● 即插即用 Plug & Play	● 自锁功能 Self-locking Mechanism
-------------------------------	--------------------------------------	-------------------------------	----------------------------	--------------------------	-----------------------	----------------------------------



垂直方向容许静负荷

Fz 150 N

负载允许力矩

Mx 2.5 N·m

My 2 N·m

Mz 3 N·m

*取决于抓取物体形状、接触面材料与摩擦力以及运动加速度等因素，抓取物体的重心偏移也会影响到负载，如有问题请咨询我们。

技术尺寸图

