

6轴机器人

C系列

手册

Rev.1

C1M216R4729F

6轴机器人

C系列 手册

Rev.1

Copyright © 2021 SEIKO EPSON CORPORATION. All rights reserved.

前言

感谢您购买本公司的机器人系统。
本手册记载了正确使用机器人所需的事项。
安装该机器人系统前，请仔细阅读本手册与其他相关手册。
阅读之后，请妥善保管，以便随时取阅。

本公司的产品均通过严格的测试和检查，以确保机器人系统的性能符合本公司的标准。但是如果在超出本手册所描述的环境中使用本产品，则可能会影响产品的基本性能。

本手册阐述了本公司可以预见的危险和问题。请务必遵守本手册中的安全注意事项，安全正确地使用机器人系统。

商标

Microsoft、Windows及Windows标识为美国Microsoft Corporation在美国或其它国家的注册商标或商标。其它品牌与产品名称均为各公司的注册商标或商标。

关于标记

Microsoft® Windows® 8 Operating system
Microsoft® Windows® 10 Operating system
本使用说明书将上述操作系统分别标记为Windows 8, Windows 10。另外，有时可能将Windows 8, Windows 10统一标记为 Windows。

注意事项

禁止擅自复印或转载本手册的部分或全部内容。
本手册记载的内容将来可能会随时变更，恕不事先通告。
如您发现本手册的内容有误或需要改进之处，请不吝斧正。

制造商

SEIKO EPSON CORPORATION

联系方式

有关咨询处的详细内容，请参阅下记手册序言中的“销售商”。

机器人系统 安全手册 请先阅读本手册

报废

报废本产品时，请根据各国或各地区的法律法规进行报废处置。

关于电池处理



产品上贴有“crossed out wheeled bin”(打叉的带轮垃圾桶)标签，表示该产品及其所含电池不得作为正常的生活垃圾处理。

为防止危害环境和人类健康，请将该产品和电池与其他废弃物分开处理，并以环保方式对其回收。有关收集设施的更多信息，请联系当地政府机构或购买本产品的经销商。Pb、Cd或Hg化学符号，表示电池中使用了这些金属。

此信息适用于所有欧盟客户，并遵守取代了《指令 91/157/EEC》的《2006年9月6日颁布的 欧盟会议和理事会 2006/66/EC 电池和蓄电池及废电池和蓄电池指令》和《国家法律体系》。

对于其他国家，请咨询当地政府调查回收产品的具体操作。

有关如何拆卸并更换电池的详细说明，请参考以下手册：
维护手册

阅读本手册之前

本节介绍了您在阅读本手册之前应了解的事项。

控制系统的构成

通过以下控制器与软件组合构成了C系列机器人系统。

C4系列

控制器 : RC700, RC700-A

软件 : EPSON RC+ 7.0

C8系列

控制器 : RC700-A

软件 : EPSON RC+ 7.0 Ver.7.1.3 或以后 (C8XL)

EPSON RC+ 7.0 Ver.7.1.4 或以后 (C8, C8L)

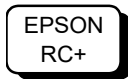
EPSON RC+ 7.0 Ver.7.2.0 或以后 (侧壁安装)

C12系列

控制器 : RC700-A

软件 : EPSON RC+ 7.0 Ver.7.4.6 或以后

通过软件进行设定



本手册包含使用软件进行设定的步骤。
利用左记标记进行解说。

启动/关闭控制器

本手册在出现“将控制器电源设为ON(OFF)”的指示时，请务必启动/关闭所有硬件组件。

本手册中的插图

根据交付时间或规格的不同，一些部件的外观可能会与实际产品存在差异。

本产品相关手册

以下为本产品具有代表性的手册类型及说明概要。

安全手册（印刷本、PDF）

该手册记载的安全注意事项，适用于所有使用本公司产品的用户。并说明了从开箱到使用的步骤以及接下来要阅读的手册。

请首先阅读本手册。

- 关于机器人系统的安全注意事项和残余风险
- 符合性声明
- 培训
- 从开箱到使用的流程

RC700系列手册（PDF）

该手册介绍了机器人系统的安装方法，以及控制器的规格和功能。该手册主要面向机器人系统的设计人员。

- 机器人系统的安装步骤（从开箱到使用的具体细节）
- 控制器的日常检查
- 控制器规格和基本功能

C系列手册（PDF）

该手册介绍了机械手的规格和功能。该手册主要面向机器人系统的设计人员。

- 机械手安装方法、设计所需的技术信息、功能和规格等
- 机械手的日常检查

状态代码和错误代码（PDF）

该手册记载了控制器上显示的代码编号，以及软件的信息区中显示的信息代码。该手册主要面向机器人系统的设计或编程人员。

RC700系列维护手册（PDF）

C系列维护手册（PDF）

该手册介绍维护等详细信息。该手册主要面向维护人员。

- 日常检查
- 维护备件的更换和修理
- 固件更新和控制器设定备份等

EPSON RC+ 7.0用户指南（PDF）

该手册包含了程序开发软件的所有信息。

EPSON RC+ 7.0 SPEL+语言参考（PDF）

该手册介绍了机器人编程语言“SPEL+”。

其他（PDF）

机器人系统或软件各类选件手册。

C4维护

1. 关于安全	3
1.1 关于正文中的符号	3
1.2 设计与设置注意事项	4
1.3 操作注意事项	5
1.4 紧急停止	6
1.5 安全门 (安全联锁装置)	7
1.6 如何使用电磁制动器移动机械臂	8
1.6.1 使用制动释放单元	9
1.6.2 使用软件	9
1.7 低功率模式下的操作注意事项	9
1.8 机器人标签	10
1.9 紧急状态和异常状态时的对策	12
1.9.1 机械手发生碰撞	12
1.9.2 当被机械手卡住	12
2. 规格	13
2.1 型号	13
2.2 部件名称及各机械臂的动作范围	14
2.3 外形尺寸	15
2.3.1 C4-A601**	15
2.3.2 C4-A901**	16
2.4 标准动作区域	17
2.4.1 C4-A601**	17
2.4.2 C4-A901**	18
2.5 规格	20
2.5.1 规格表	20
2.5.2 选件	20
2.6 机型设定方法	20
3. 环境与安装	21
3.1 环境条件	21
3.2 开箱, 搬运, 移设	22
3.3 机器人安装尺寸	25
3.4 安装	26
3.5 电缆连接	28
3.6 用户配线/配管	29
3.7 确认基本姿势	30
4. 设置夹具	31
4.1 夹具的安装	31
4.2 安装相机、空气阀等	32
4.3 设定WEIGHT与INERTIA	34
4.3.1 WEIGHT设定	36
4.3.2 INERTIA设定	41

4.4 自动加速的注意事项.....	45
5. 动作区域	46
5.1 通过脉冲范围设定动作区域(所有机械臂).....	47
5.1.1 第1机械臂的最大脉冲范围.....	48
5.1.2 第2机械臂的最大脉冲范围.....	49
5.1.3 第3机械臂的最大脉冲范围.....	49
5.1.4 第4机械臂的最大脉冲范围.....	50
5.1.5 第5机械臂的最大脉冲范围.....	51
5.1.6 第6机械臂的最大脉冲范围.....	51
5.2 利用机械挡块设定动作区域.....	52
5.2.1 第1机械臂的动作区域设定.....	52
5.2.2 第2机械臂的动作区域设定.....	53
5.2.3 第3机械臂的动作区域设定.....	53
5.3 通过关节角度的组合限制机器人动作.....	54
5.4 坐标系.....	56
5.5 变更机器人型号.....	57
5.6 在机械手的XY坐标系中设置矩形区域.....	58
6. 选件	59
6.1 制动解除单元.....	59
制动解除单元的安装.....	60
制动解除单元的拆卸.....	60
制动解除单元的使用方法.....	61
6.2 相机安装板.....	62
6.3 PS兼容板(工具适配器).....	65
6.4 底座侧斜面安装支架.....	67
6.5 底座侧固定支架.....	69
6.6 PS兼容板(底座适配器).....	72
6.7 可调机械挡块(第2关节: 仅C4-A901**)... ..	73

C8维护

1. 关于安全	77
1.1 关于正文中的符号.....	77
1.2 设计与安装注意事项.....	78
1.3 操作注意事项.....	79
1.4 紧急停止.....	80
1.5 安全门 (安全联锁装置).....	81
1.6 如何使用电磁制动器移动机械臂.....	82
1.6.1 使用制动解除单元移动机械臂.....	83
1.6.2 使用软件移动机械臂.....	83
1.7 低功率状态下的操作注意事项.....	83
1.8 警告标签.....	84
1.9 紧急状态和异常状态时的对策.....	86
1.9.1 机械手发生碰撞.....	86

1.9.2 当被机械手卡住	86
2. 规格	87
2.1 型号.....	87
2.2 部件名称及各个机械臂的动作范围	88
2.3 外形尺寸	90
2.3.1 C8-A701*** (C8).....	90
2.3.2 C8-A901*** (C8L).....	91
2.3.3 C8-A1401*** (C8XL).....	92
2.4 标准动作区域.....	93
2.4.1 C8-A701*** (C8).....	93
2.4.2 C8-A901*** (C8L).....	94
2.4.3 C8-A1401*** (C8XL).....	95
2.5 规格.....	96
2.5.1 规格表	96
2.5.2 选件.....	96
2.6 机型设定方法.....	97
3. 环境与安装	98
3.1 环境.....	98
3.2 开箱, 搬运, 移设	100
3.3 机器人安装尺寸	103
3.3.1 电缆后方拉出规格.....	103
3.3.2 电缆下方拉出规格.....	105
3.4 安装.....	106
3.5 电缆连接	108
3.6 用户配线与配管	110
配线(电线).....	111
空气管.....	112
3.7 确认基本姿势.....	113
4. 夹具末端	114
4.1 夹具末端的安装	114
4.2 相机/气动阀等的安装	114
4.3 WEIGHT与INERTIA设定	116
4.3.1 WEIGHT设定	118
4.3.2 INERTIA设定	122
4.4 自动加/减速度注意事项	126
5. 动作区域	127
5.1 利用脉冲范围设定动作区域(每个关节).....	127
5.1.1 第1关节最大脉冲范围	128
5.1.2 第2关节最大脉冲范围	128
5.1.3 第3关节最大脉冲范围	129
5.1.4 第4关节最大脉冲范围	129
5.1.5 第5关节最大脉冲范围	130

5.1.6	第6关节最大脉冲范围	130
5.2	利用机械挡块设定动作区域	131
5.2.1	第1关节的动作区域设定	131
5.2.2	第2关节的动作区域设定	132
5.2.3	第3关节的动作区域设定	134
5.3	通过关节角度组合限制机器人的操作	134
5.4	坐标系	138
5.5	变更机器人型号	139
5.6	机器人XY坐标系中的矩形范围设定	140
6. 选件		141
6.1	制动解除单元	141
	制动解除单元的安装	143
	制动解除单元的拆卸	143
	制动解除单元的使用方法	144
6.2	相机板单元	145
6.3	工具适配器(ISO法兰)	147
6.4	可调机械挡块	149
6.5	用户配线与配管	150

C12维护

1. 关于安全		153
1.1	关于正文中的符号	153
1.2	设计与安装注意事项	154
1.3	操作注意事项	155
1.4	紧急停止	156
1.5	安全门 (安全联锁装置)	157
1.6	如何使用电磁制动器移动机械臂	158
	1.6.1 使用制动解除单元移动机械臂	159
	1.6.2 使用软件移动机械臂	159
1.7	低功率状态下的操作注意事项	159
1.8	警告标签	160
1.9	紧急状态和异常状态时的对策	162
	1.9.1 机械手发生碰撞	162
	1.9.2 当被机械手卡住	162
2. 规格		163
2.1	型号	163
2.2	部件名称及各个机械臂的动作范围	164
2.3	外形尺寸	166
2.4	标准动作区域	167
2.5	规格	168
	2.5.1 规格表	168
	2.5.2 选件	168
2.6	机型设定方法	169

3. 环境与安装	170
3.1 环境.....	170
3.2 开箱, 搬运, 移设	171
3.3 机器人安装尺寸	174
3.3.1 电缆后方拉出规格.....	174
3.3.2 电缆下方拉出规格.....	175
3.4 安装.....	176
3.5 电缆连接	178
3.6 用户配线与配管	180
配线(电线).....	181
空气管.....	181
3.7 确认基本姿势.....	182
4. 夹具末端	183
4.1 夹具末端的安装	183
4.2 相机/气动阀等的安装	184
4.3 WEIGHT与INERTIA设定	185
4.3.1 WEIGHT设定	187
4.3.2 INERTIA设定	190
4.4 自动加/减速度注意事项	195
5. 动作区域	196
5.1 利用脉冲范围设定动作区域(每个关节).....	196
5.1.1 第1关节最大脉冲范围.....	197
5.1.2 第2关节最大脉冲范围.....	197
5.1.3 第3关节最大脉冲范围.....	198
5.1.4 第4关节最大脉冲范围.....	198
5.1.5 第5关节最大脉冲范围.....	199
5.1.6 第6关节最大脉冲范围.....	199
5.2 利用机械挡块设定动作区域	200
5.2.1 第1关节的动作区域设定	200
5.2.2 第2关节的动作区域设定	201
5.2.3 第3关节的动作区域设定	201
5.3 通过关节角度组合限制机器人的操作	202
5.4 坐标系.....	203
5.5 变更机器人型号	204
5.6 机器人XY坐标系中的矩形范围设定	205
6. 选件	206
6.1 制动解除单元.....	206
制动解除单元的安装.....	208
制动解除单元的拆卸.....	208
制动解除单元的使用方法.....	209
6.2 相机板单元.....	210
6.3 工具适配器(ISO法兰).....	212

6.4 可调机械挡块.....	214
6.5 用户配线与配管.....	215

定期维护

1. C4 机械手的定期维护	219
1.1 维护检查.....	219
1.1.1 维护检查进度表.....	219
1.1.2 检查内容.....	220
1.2 检修(更换部件).....	221
1.3 润滑脂加注.....	221
1.4 内六角螺栓的紧固.....	221
2. C8 机械手的定期维护	222
2.1 维护检查.....	222
2.1.1 维护检查进度表.....	222
2.1.2 检查内容.....	223
2.2 检修(更换部件).....	225
2.3 润滑脂加注.....	225
2.4 内六角螺栓的紧固.....	225
3. C12 机械手的定期维护	226
3.1 维护检查.....	226
3.1.1 维护检查进度表.....	226
3.1.2 检查内容.....	227
3.2 检修(更换部件).....	229
3.3 润滑脂加注.....	229
3.4 内六角螺栓的紧固.....	229

Appendix

Appendix A: 规格表	233
C4 规格表.....	233
C8 规格表.....	236
C12 规格表.....	240
Appendix B: 紧急停止时的空走时间和空走距离	243
C4 紧急停止时的空走时间和空走距离.....	244
C8 紧急停止时的空走时间和空走距离.....	248
C12 紧急停止时的空走时间和空走距离.....	260
Appendix C: 安全门开启时的空走时间和空走距离	262
C4 安全门开启时的空走时间和空走距离.....	263
C8 安全门开启时的空走时间和空走距离.....	267
C12 安全门开启时的空走时间和空走距离.....	279

C4 机械手

记载了设置与操作机器人的相关事项。
请务必在设置与操作之前阅读。

1. 关于安全




请由经过我公司或经销商的入门培训的人员，来进行机械手及相关设备的开箱、运输和安装。并且，请务必遵守个国家或地区的法律法规。

使用本产品前，请先阅读《安全手册》，了解相关安全注意事项。

阅读完后，请妥善保管，方便日后随时取阅。

1.1 关于正文中的符号


以下符号代表与安全相关的注意事项。请务必阅读。

 警告	<p>如果用户忽视该指示或处理不当，可能会导致死亡或重伤。</p>
 警告	<p>如果用户忽略该指示或处理不当，可能会因触电而受伤。</p>
 注意	<p>如果用户忽略该指示或处理不当，可能会导致人生伤害或财产损失。</p>

1.2 设计与设置注意事项

本产品用于在安全隔离区域内搬运和组装零件。
请由经过我公司或经销商的入门培训的人员，来进行机械手及相关设备的设计和安装。并且，请务必遵守个国家或地区的法律法规。
机器人系统必须安装防护装置以确保安全。请参阅《EPSON RC+用户指南》中“安全：安装及设计注意事项”，了解更过安全防护装置的信息。

请设计人员遵守下述安全注意事项：

 警告	<ul style="list-style-type: none">■ 请使用本产品进行机器人系统设计与制造的人员，务必在进行机器人系统的设计或制造前，阅读《安全手册》。如果未理解遵守事项进行机器人系统的设计或制造则非常危险，可能会导致重伤或重大损害，并可能造成严重的安全问题。■ 请在各手册记载的使用环境条件下使用机器人系统。本产品的设计与制造以通常的室内环境下使用为前提。如果在未满足使用环境条件的环境中使用，则不仅会缩短产品的使用寿命，还可能会造成严重的安全问题。■ 请在规定的规格范围内使用机器人系统。如果在超出产品规格的状态下使用，则不仅会缩短产品的使用寿命，还可能会造成严重的安全问题。■ 设计或安装机器人系统时，应至少穿戴以下防护装置。作业时不穿戴防护装置可能会造成严重的安全问题。<ul style="list-style-type: none">- 适合作业的工作服- 头盔- 安全靴
---	--

安装注意事项在“3.环境与安装”中详细记载。请务必阅读并根据注意事项安全地进行安装作业。

1.3 操作注意事项

请操作人员遵守下述安全注意事项。

 <p>警告</p>	<ul style="list-style-type: none"> ■ 进行机器人系统的操作前，请认真阅读《安全手册》。如果未理解遵守事项进行机器人系统的操作，则可能会导致重伤或重大损害，非常危险。 ■ 通电期间请勿进入到动作区域内。即使看到机器人似乎停止了动作，但它可能还会进行动作，并可能造成严重的安全问题，非常危险。 ■ 操作机器人系统之前，请确认安全护板内侧没有人。不过，即使安全护板内有人，也可以在示教操作模式下操作机器人系统。虽然动作始终处于受限状态(低速、低功率)，这样可确保作业人员的安全。但在机器人进行意想不到的动作时，也可能造成严重的安全问题，非常危险。 ■ 如果在操作机器人系统期间机器人异常动作，请立即按下紧急停止开关。如果在机器人动作异常时继续操作，非常危险，可能会导致重伤或机器人系统遭受重大的设备损害。
 <p>警告</p>	<ul style="list-style-type: none"> ■ 通过拔下电源插头来关闭机器人系统的电源。请务必将AC电源电缆连接到电源插头上，切勿直接连到工厂电源上。 ■ 请务必在关闭控制器与相关装置电源并拔出电源插头之后进行更换作业。如果在通电状态下作业，可能会导致触电或机器人系统故障。 ■ 请勿在保持电源打开的状态下装卸电机连接器。通电状态下插拔电机连接器极为危险，可能导致严重的人身伤害，因为机器人可能发生异常动作，并且可能导致触电或机器人系统故障。
 <p>注意</p>	<ul style="list-style-type: none"> ■ 原则上一个人操作机器人系统。如果需要多人操作该机器人系统，请确保所有相关人员相互告知正在进行何种操作并采取所有必要的安全措施。 ■ 如果在动作角度小于5度的范围内重复操作关节，在这样的情况下容易造成轴承油膜不足，因此可能导致关节过早损坏。为了防止过早损坏，请将关节移动大于30度，每小时维护一次。 ■ 机器人低速动作(速度约5到20%)时根据机械臂方向与夹具末端负载的组合情况可能连续发生振动(共振)。振动为机械臂的自然振动频率所致，可以通过以下措施进行控制。 <ul style="list-style-type: none"> 改变机器人速度 改变示教点 改变夹具负载

1.4 紧急停止

如果在机器人动作期间感觉到异常，请立即按下紧急停止开关。按下紧急停止开关，机器人将立即改为减速动作并以最大减速度停止。

但在机械手正常动作时，请避免不必要的按下紧急停止开关。原因如下

- 机械手可能会与周边设备产生干涉。
按下紧急停止开关时，机械手停止的运动轨迹与正常运行时的轨迹不同。
- 制动器寿命缩短。
当制动器锁定时，会磨损制动器摩擦片。
制动器的正常寿命：约2年(制动100次/天)
- 对减速机施加冲击力时，可能会缩短减速机的寿命。

在非紧急(正常)情况下，如需使机械手处于紧急停止状态，请在机械手不工作时按下紧急开关。

请参阅控制器手册了解紧急停止开关的配线方法。

请勿在机器人工作时关闭电源。

如果试图在“安全防护门开启”等类似的紧急情况下停止机器人，务必要使用紧急停止开关停止机器人。

如果在操作时通过关闭电源停止机器人，可能会发生以下问题。

- 缩短寿命和造成减速器损坏
- 关节的位置偏移

此外，如果在机器人操作时，机器人因停电等类似的情况下被迫关闭，请务必在恢复电力时检查下列各点。

- 减速器是否受损
- 关节是否在正确位置

如果有偏移，请参阅《C系列维护手册》C4机械手“16. 原点调整”，进行原点调整。如果在操作期间发生错误，机器人紧急停止，也会产生相同的问题。检查机器人的状况并视需要执行原点调整。

使用紧急停止开关前，需了解以下事项。

- 只有在紧急情况下才能使用紧急停止(E-STOP)开关来停止机器人。
- 若要在非紧急情况下停止机器人运行程序，需使用 Pause(停止)或 STOP(程序停止)命令。
Pause 与 STOP 命令不会关闭电机。因此，制动器也不会工作。
- 安全防护门，请勿使用 E-STOP 电路。

检查制动器故障，请参阅“定期维护 1. C4机械手的定期维护”。

紧急停止时的空走距离

按下紧急停止开关后，正在运行的机器人不会立即停止。

影响空走时间和空走距离的条件如下。

- 夹具重量 WEIGHT设置 ACCEL设置
- 工件重量 SPEED设置 动作姿态 等

机械手的控制时间和空走距离，请参阅“Appendix B: 紧急停止时的空走时间和空走距离”

1.5 安全门 (安全连锁装置)

机器人系统必须安装在防护装置中以确保安全。防护装置包括安全栅、安全屏、安全罩和安全毯等。本节中描述的“安全门”只是其中一种防护措施。

当机器人运行时，打开安全门则会激活安全连锁装置。此时，机器人会立即减速。当机器人停止运作时，会暂停并关闭所有电机的电源。安全门的主要工作方式如下。

安全门开启 : 机器人会立即停止运作，关闭电机进入禁止运作状态。要使机器人重新开始运行，可以关闭安全门并继续执行程序，或者激活使能电路，将机器人运行模式更改为TEACH或TEST。

安全门关闭 : 机器人可以在无限制状态下(高功率运作)自动运行。

请勿将E-STOP电路用于安全门。

具体的接线方法，请参阅以下手册。

《RC700系列手册》“11. EMERGENCY”

安全门的详细信息，请参阅以下手册。

《RC700系列手册》“2.7.1. 连接EMERGENCY连接器”



- 控制器的EMERGENCY接头分配了用于安全门输入电路，可用于连接安全门开关控制等安全连锁开关。为了保护在机器人附近作业的人员，请务必连接安全连锁开关并确保其正常工作。
- 由于安全防护连锁的使用条件，机器人的空走时间和空走距离可能会不同。请务必根据机器人的安装环境确认安全。

安全门开启时的空走距离

即使安全门开启时，正在运行的机器人不会立即停止。

影响空走时间和空走距离的条件如下。

夹具重量 WEIGHT设置 ACCEL设置
工件重量 SPEED设置 动作姿态 等

机械手的控制时间和空走距离，请参阅“Appendix C: 安全门开启时的空走时间和空走距离”

1.6 如何使用电磁制动器移动机械臂

有两种方式释放电磁制动器。

采用任一方法释放电磁制动器并手动移动机械臂。

1.6.1 使用制动释放单元

在刚开箱后和未启动控制器时采用此方法。

1.6.2 使用软件

当软件可用时采用此方法。

当电磁制动器启用时(如在紧急停止模式下)，无法手动移动任一机械臂。


机械臂的动作方向



1.6.1 使用制动释放单元

请使用C4系列的制动释放单元选件。
有关详细内容，请参阅“6 选件”。

1.6.2 使用软件

 注意	<ul style="list-style-type: none"> ■ 通常情况下，请逐一释放各关节的制动器。如果需要同时释放两个以上关节的制动器，则需特别注意。同时释放两个以上关节的制动器，机械臂可能会意外移动，导致夹手、设备损坏或机器人故障。 ■ 释放制动器时要注意机械臂下降。 在释放制动器期间，机器人的机械臂会在自重下下降。 机械臂下降可能会导致夹手、设备损坏或机器人故障。 ■ 释放制动器之前，务必将紧急停止开关放在手边，以便能够立即按下紧急停止开关。否则会无法停止机械臂因操作不当而产生的下降。机械臂下降可能会导致设备损坏和/或机器人故障。
--	--

EPSON
RC+

释放紧急停止开关后，请在[命令窗口]中的输入以下命令。

>Reset

>Brake Off,[释放制动器的机械臂编号(1~6)]

如需重新启用制动器，请执行以下命令。

>Brake On,[释放制动器的机械臂编号(1~6)]

1.7 低功率模式下的操作注意事项


低功率模式相较于正常模式，机器人的速度和扭矩会受到限制。但是为了支撑机械手自身重量，可能会输出较大的关节扭矩，如下表所示。

由于机器人在动作期间可能会夹手，因此要小心操作。机器人还可能会碰撞外围装置并导致设备损坏或机器人故障。

低功率模式下的最大关节输出扭矩

[单位：N·m]

关节	#1	#2	#3	#4	#5	#6
关节输出扭矩	116.24	193.74	59.31	12.45	11.41	6.88

 注意	<ul style="list-style-type: none"> ■ 在低功率状态下，请小心操作机器人。因为可能会产生较高扭矩。同时，机器人还可能会碰撞外围装置，进而导致夹手、设备损坏或机器人故障。
--	--

1.8 机器人标签

以下标签贴在机器人存在特定危险的位置附近。

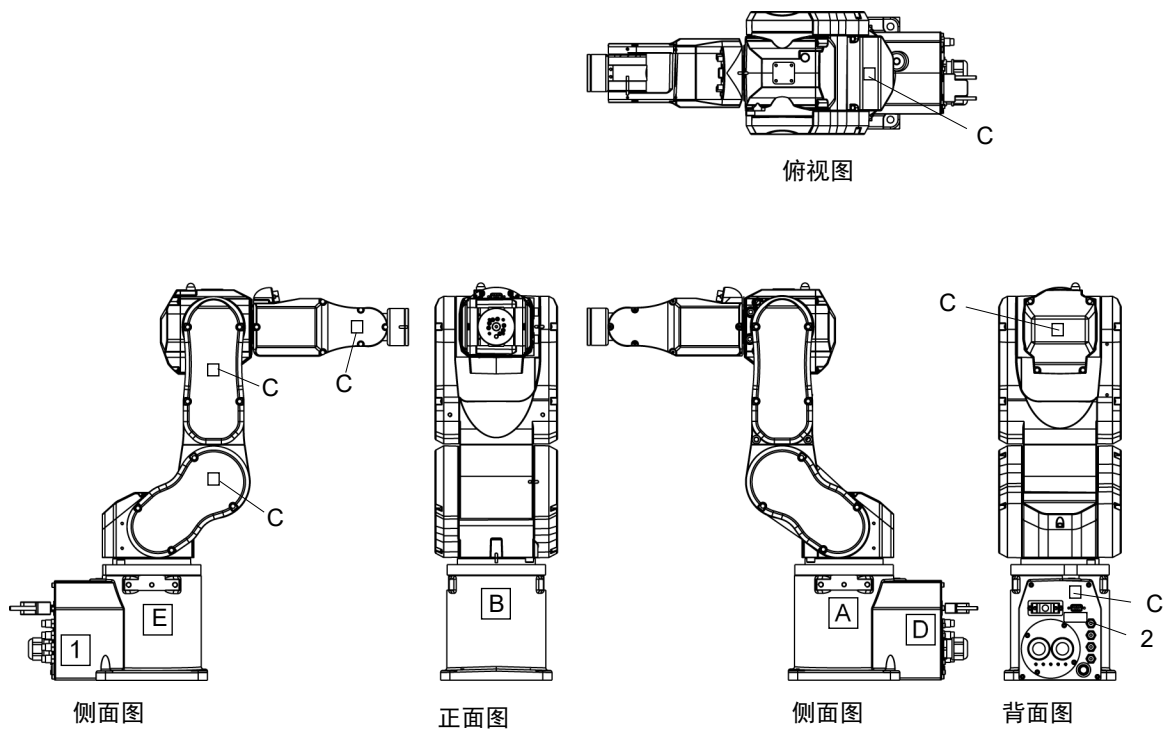
务必遵守标签上的说明与警告，以安全操作和维护机器人。

切勿撕扯、损坏或清除标签。处理贴有或附近区域贴有以下标签的部件或单元时需尤为小心。

位置	警告表示	Note
A	 <div style="border: 1px solid black; padding: 5px;"> <p>WARNING / AVERTISSEMENT</p> <p>Take measures to prevent the manipulator from falling and dropping before removing base mounting bolts.</p> <p>Prendre les mesures nécessaires pour empêcher le manipulateur de tomber avant de démonter les vis de fixation de la base.</p> </div>	<p>为了防止手或手指被机器人夹住，请在拧下底座固定螺丝之前收起机械臂，并用轧带等进行固定。</p>
B	 <div style="border: 1px solid black; padding: 5px;"> <p>WARNING / AVERTISSEMENT</p> <p>When moving, robot arm can cause death, or serious injury. Do not enter work envelope.</p> <p>En se déplaçant, le bras du robot peut provoquer des blessures graves ou mortelles. Ne pas pénétrer dans l'enveloppe de travail.</p> </div>	<p>请勿在机器人移动时进入作业区域内。机械臂可能碰撞到作业人员。这非常危险，可能会造成严重的安全问题。</p>
C		<p>机器人通电时存在危险电压。请勿触摸内部的电子部件，以免触电。</p>
D	 <div style="border: 1px solid black; padding: 5px;"> <p>WARNING/AVERTISSEMENT</p> <p>EMERGENCY BRAKE RELEASE</p> <p>1. Turn off the controller.</p> <p>2. Operate the brake release unit using instructions on the brake release unit.</p> <p>DESSERRAGE DU FREIN D'URGENCE</p> <p>1. Eteindre le contrôleur.</p> <p>2. Utiliser l'élément de desserrage de frein à l'aide des instructions sur l'élément de desserrage de frein.</p> </div>	<p>按下制动解除开关时,小心机械臂会因自重而下降或旋转。这各警告标签贴在选件的制动器释放单元上。</p>
E	 <div style="border: 1px solid black; padding: 5px;"> <p>WARNING / AVERTISSEMENT</p> <p>Follow instructions manual during lifting and transportation.</p> <p>Respecter les instructions du manuel d'utilisation pendant le levage et le transport.</p> </div>	<p>吊索和吊车之类的搬运工作应由专业人员进行操作。非专业人员操作时，则会非常危险，可能会导致严重的人生伤害或财产损失。</p>

位置	标签	Note
F	-	记载了产品名称、型号、序列号、相应的法律法规信息、产品规格、生产商、进口商、生产日期和生产国家等。 详细信息请参阅机身上的标签。
G	Air pressure max. 0.59Mpa, 86psi	记载了可使用的最大空气压力。

标签位置



1.9 紧急状态和异常状态时的对策

1.9.1 机械手发生碰撞

如果机械手与机械挡块或周边设备发生碰撞，请立即停止使用并联系经销商。

1.9.2 当被机械手卡住

如果作业人员被卡在机械手和安装台架或其他机械部件之间，请按下紧急停止开关，并解除对象机械臂的制动器，然后手动移动机械臂。

解除制动器的方法如下：

使用制动释放单元：

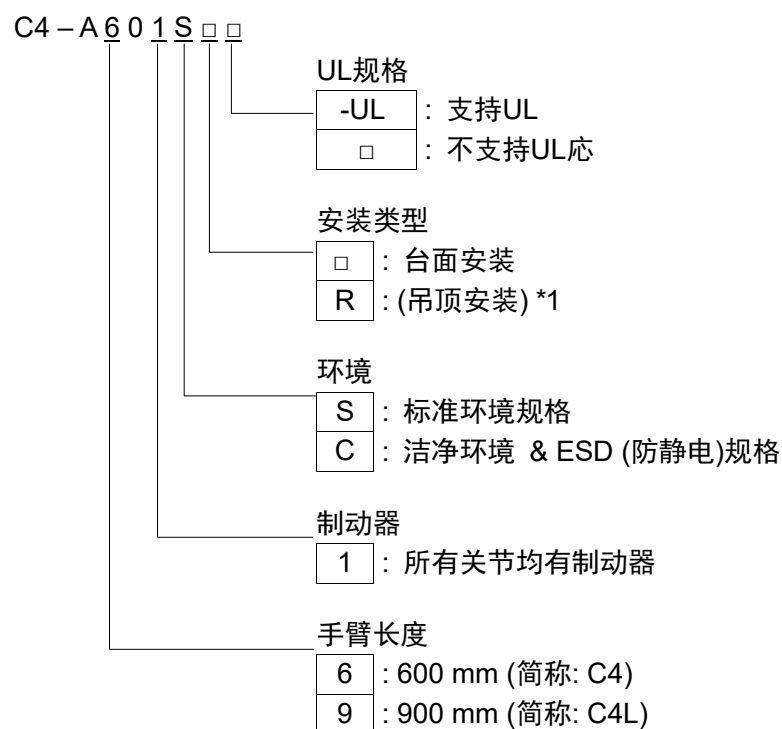
请参阅“1.6.1 使用制动释放单元”。

通过软件解除：

请参阅“1.6.2 使用软件”。

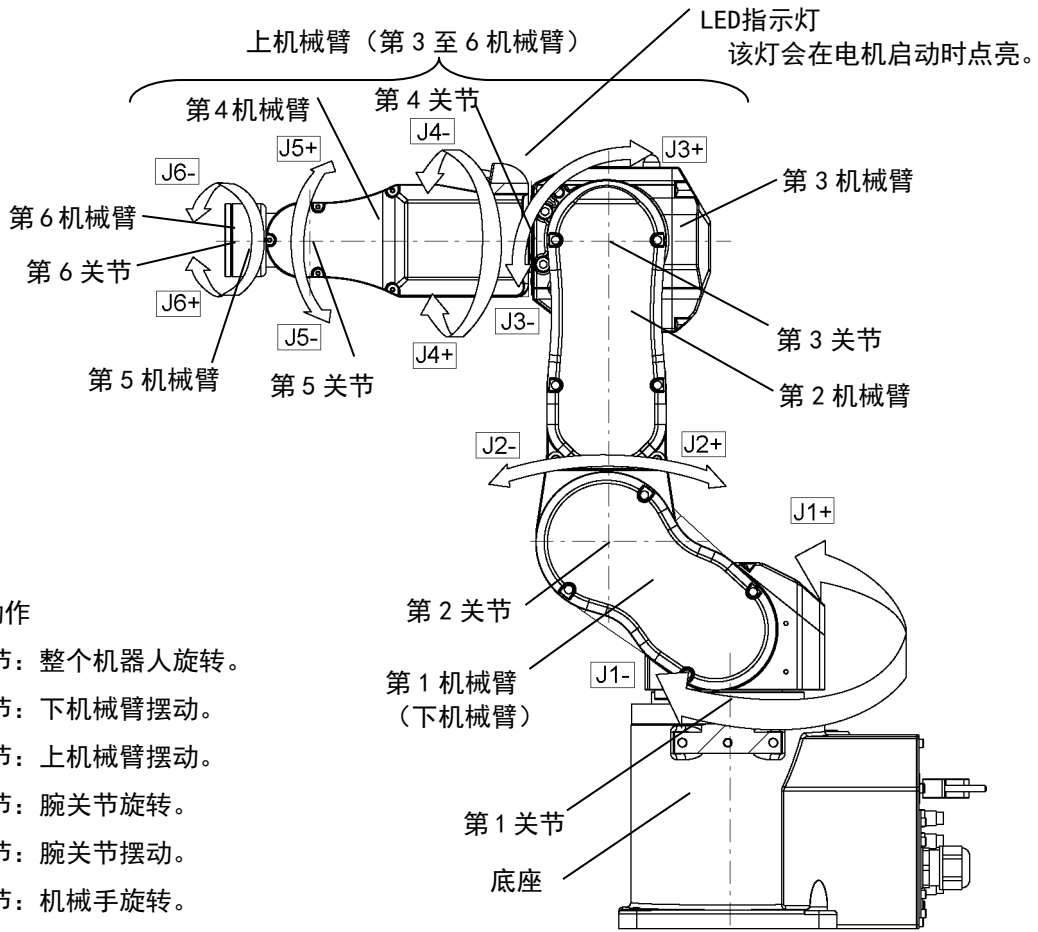
2. 规格

2.1 型号



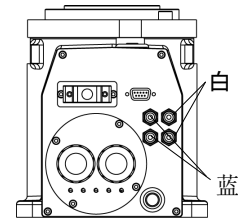
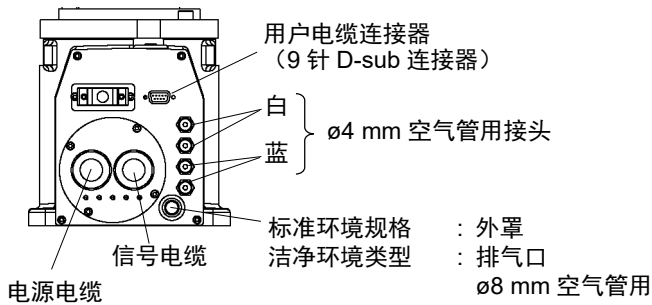
- *1 机器人在交货时被设至“台面安装”如果要使用“吊顶安装”，需要改变机型设置。有关如何改变机型设置的详细内容，请参阅“5.5 变更机器人型号”和“EPSON RC+ 用户指南”中的“机器人设定”章节。

2.2 部件名称及各机械臂的动作范围

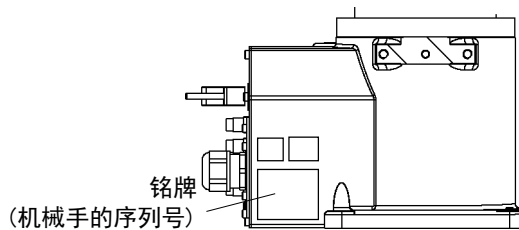


各关节动作

- 第1关节：整个机器人旋转。
- 第2关节：下机械臂摆动。
- 第3关节：上机械臂摆动。
- 第4关节：腕关节旋转。
- 第5关节：腕关节摆动。
- 第6关节：机械手旋转。



S/N: C49E002931 或以后
ø4 mm 空气管接头的位置会不同

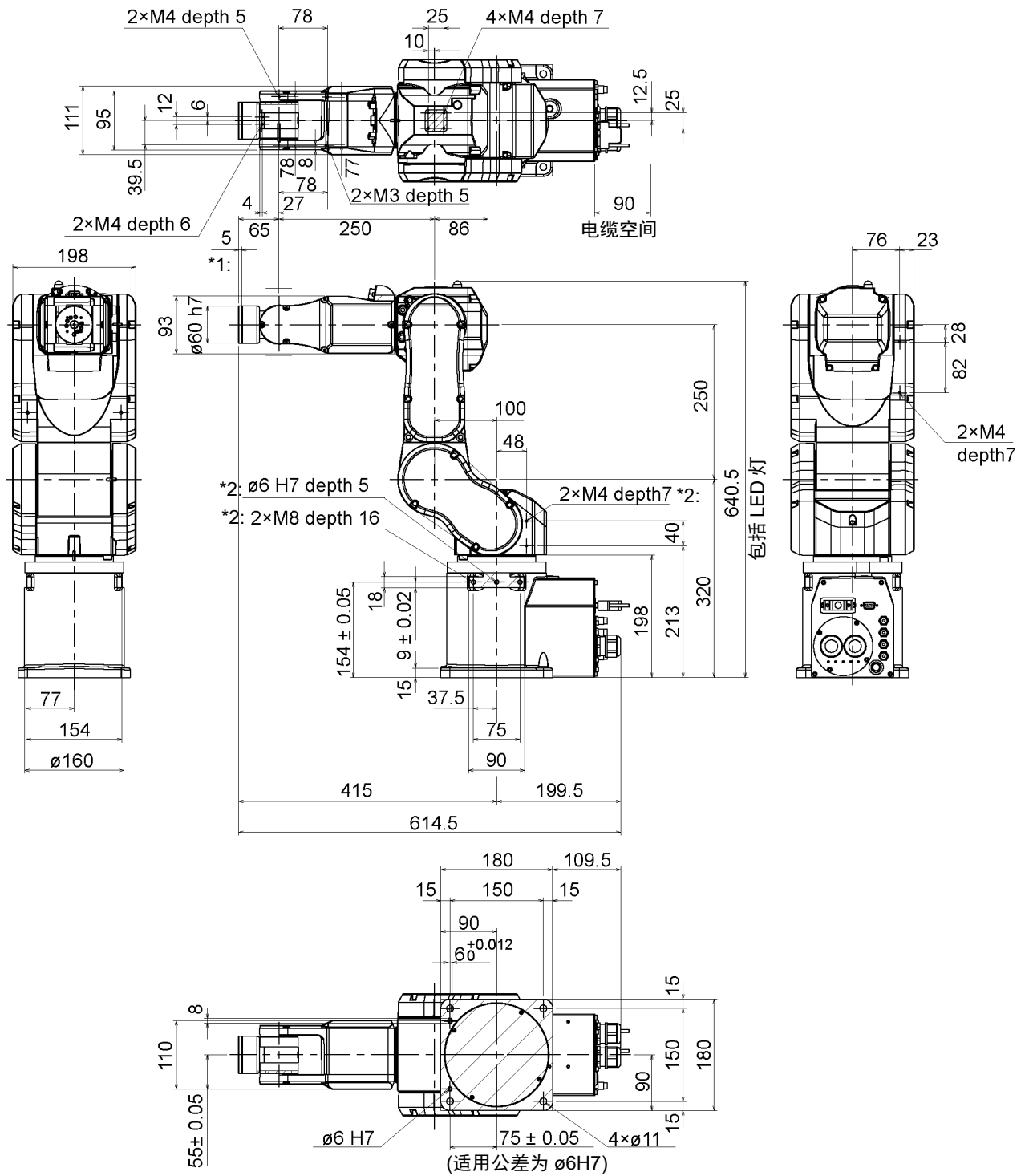


NOTE LED灯点亮或控制器电源接通时，会对机器人供电。(机械手的姿势不同，可能会看不见LED灯。请注意。)如果在电源打开的情况下进行作业，可能会导致触电或机器人系统功能异常，非常危险。请确保在进行维护工作前关闭控制器电源。

2.3 外形尺寸

2.3.1 C4-A601**

[单位: mm]



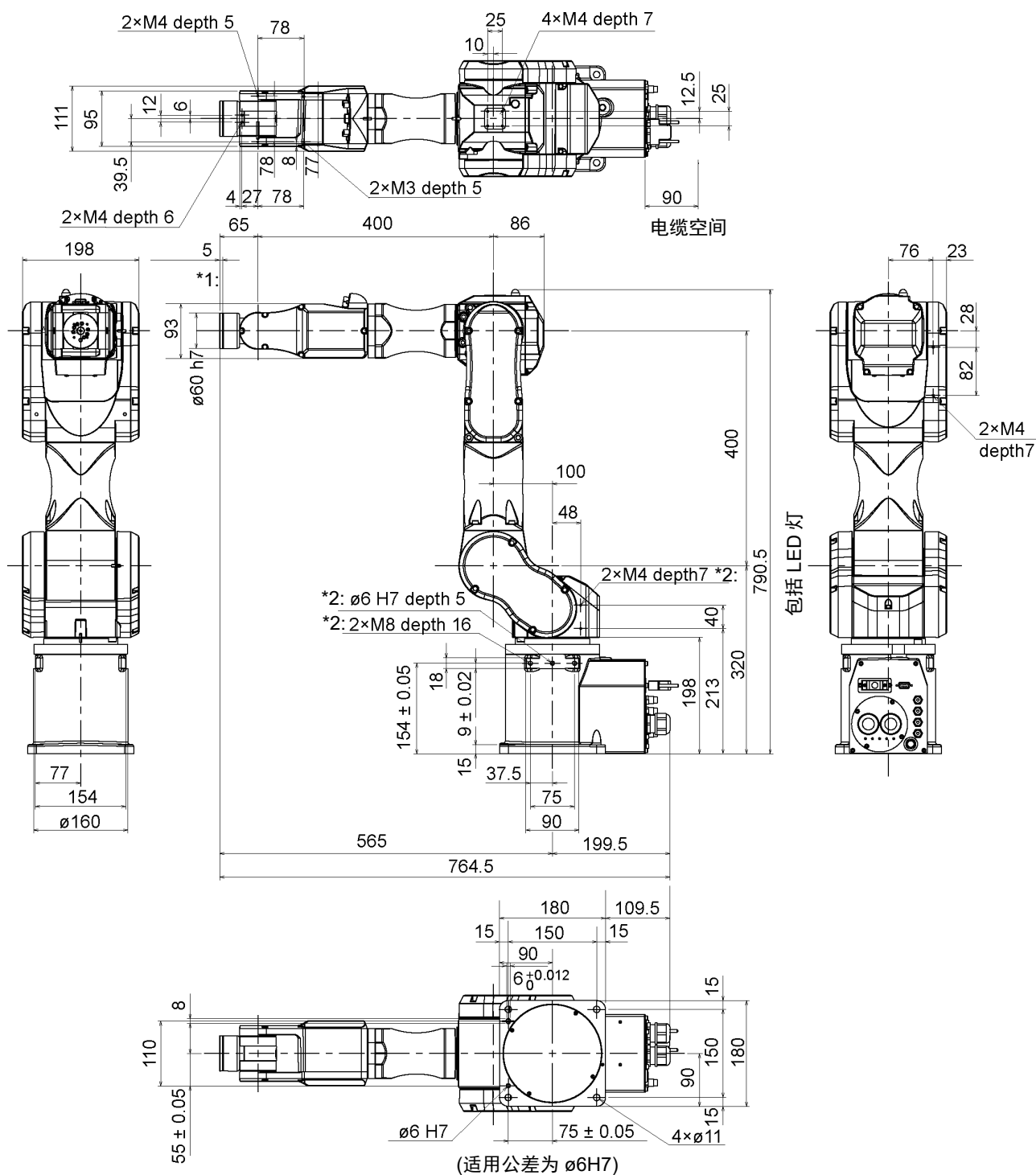
depth = 深度

*1: $\varnothing 60$ h7适用公差范围

*2: 两侧相同

2.3.2 C4-A901**

[单位: mm]



depth = 深度

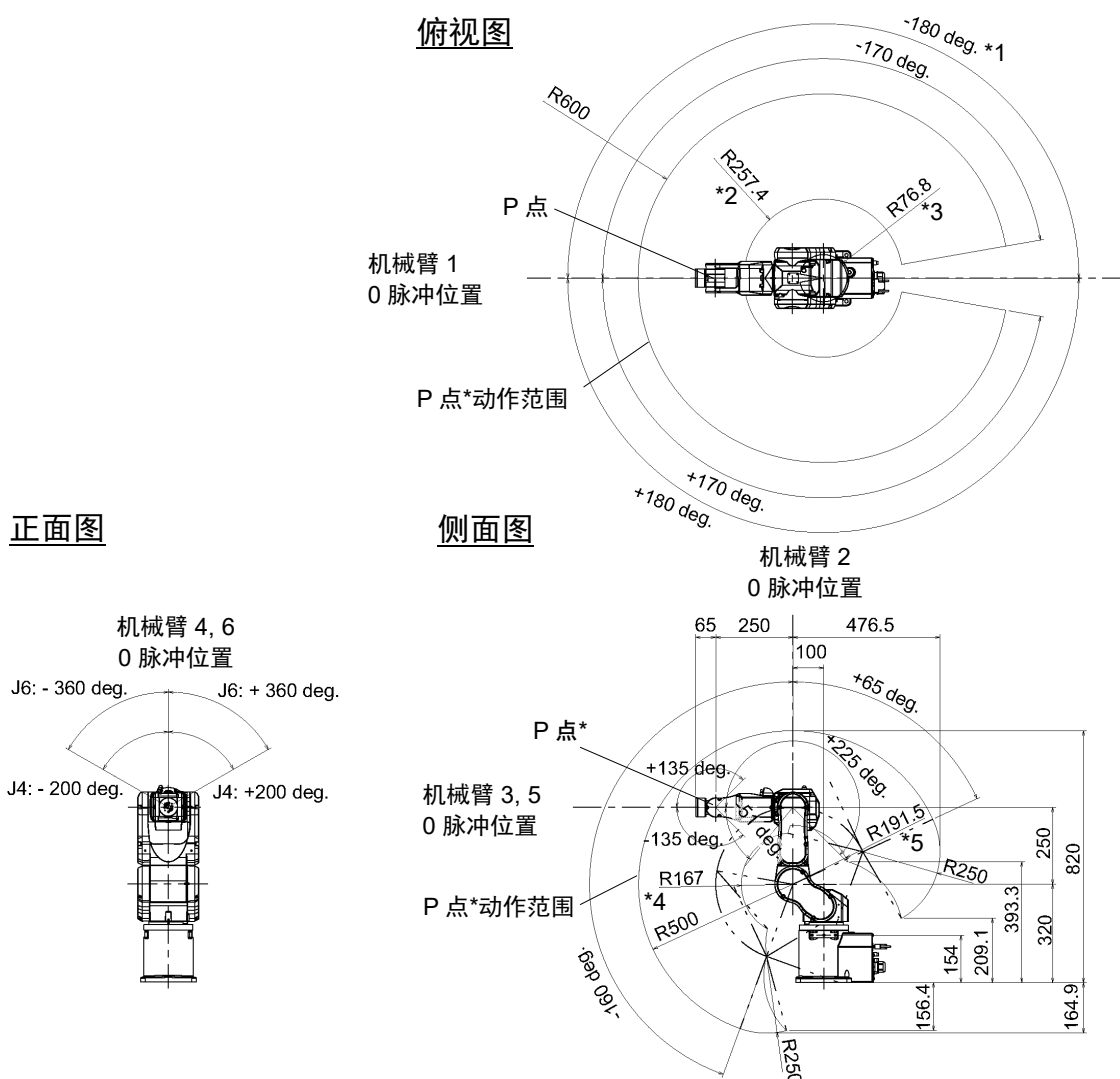
*1: $\phi 60$ h7适用公差范围

*2: 两侧相同

2.4 标准动作区域

2.4.1 C4-A601**

[单位: mm]



*P点: 第4、5和6关节的旋转轴的交叉点

*1: 无第1关节机械挡块 ($\pm 180^\circ$)

有关机械挡块的拆卸步骤, 请参阅“5.2.1 设置第1机械臂的动作区域”。

*2: 第3关节倾斜-51度时, 俯视的P点位置(第1关节中心-P点中心)

*3: 第3关节上倾+225度时, 俯视的P点位置(第1关节中心-P点中心)

*4: 第3关节下倾-51度时, 侧视的P点位置(第2关节中心-P点中心)

*5: 第3关节上倾+225度时, 侧视的P点位置(第2关节中心-P点中心)



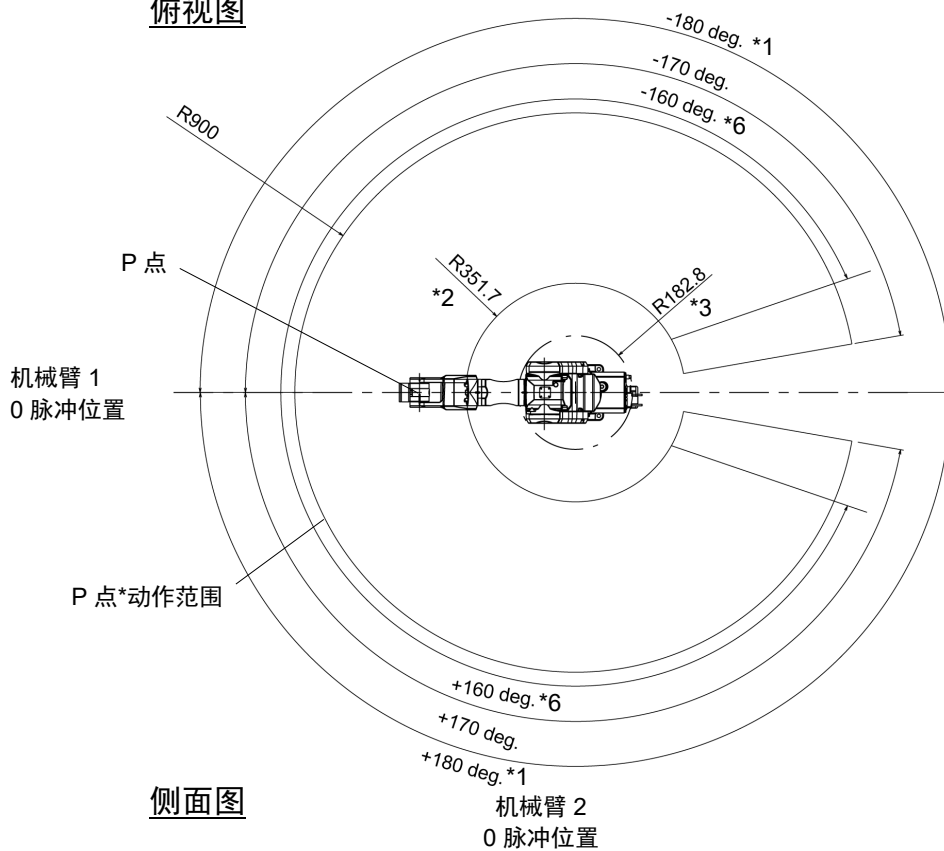
注意

- 操作机器人时要注意基本机械臂(第1、2、3机械臂)的姿势。不论机械臂姿势如何, 第5机械臂始终以恒定角度移动。根据基本机械臂的姿势不同, 腕关节可能会与机器人发生碰撞。这种碰撞可能会导致设备损坏或机器人故障。

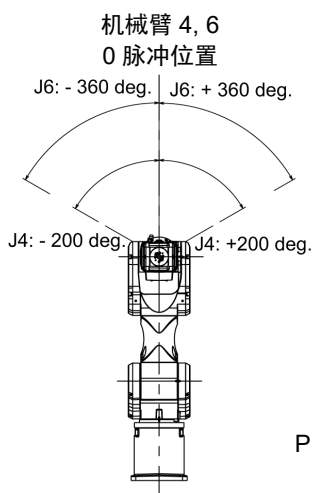
2.4.2 C4-A901**

[单位: mm]

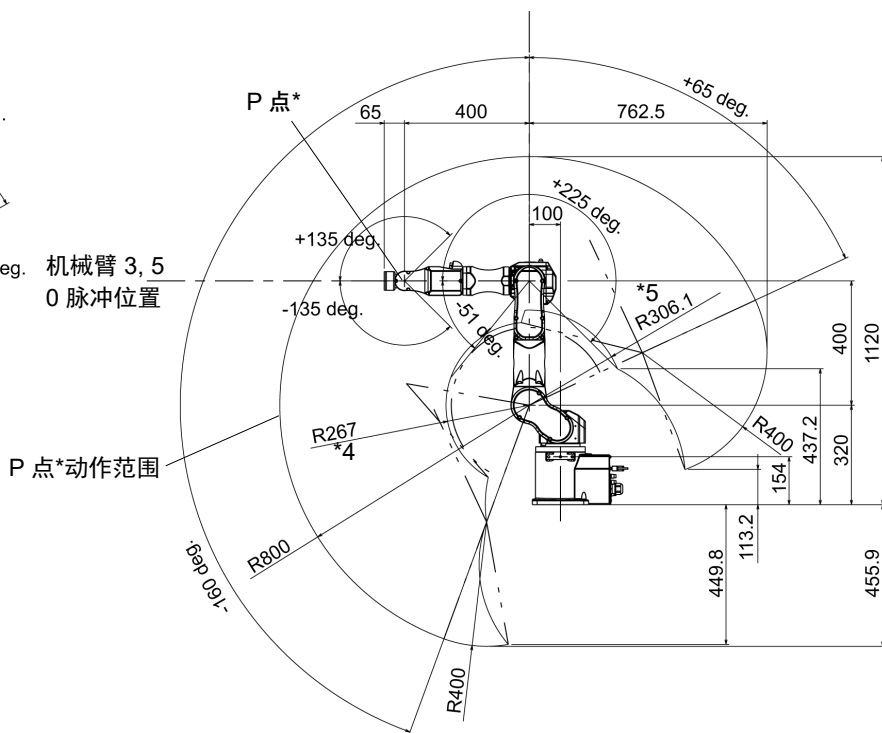
俯视图



正面图



侧面图



(deg. = °)

*P点：第4、5和6关节的旋转轴的交叉点

*1：无第1关节的机械挡块($\pm 180^\circ$)

有关机械挡块的拆卸步骤，请参阅“5.2.1 设置第1机械臂的动作区域”。

*2：第3关节倾斜 -51° 时，俯视的P点位置(第1关节中心-P点中心)

*3：第3关节倾斜 $+225^\circ$ 时，俯视的P点位置(第1关节中心-P点中心)

*4：第3关节倾斜 -51° 时，侧视的P点位置(第2关节中心-P点中心)

*5：第3关节倾斜 $+225^\circ$ 时，侧视的P点位置(第2关节中心-P点中心)

*6：C4L的UL规格的第一关节最大动作范围是 $\pm 160^\circ$ 。



注意

- 操作机器人时要注意基本机械臂(第1、2、3机械臂)的姿势。不论机械臂姿势如何，第5机械臂始终以恒定角度移动。根据基本机械臂的姿势不同，腕关节可能会与机器人发生碰撞。这种碰撞可能会导致设备损坏或机器人故障。

2.5 规格

2.5.1 规格表

各机型的规格表，请参阅“Appendix A:规格表”。

2.5.2 选件

C4系列配有以下选件。

- 制动解除单元
- 相机安装板
- PS兼容板(工具适配器、底座适配器)
- 底座对角线安装支架
- 底座固定支架
- 可调机械挡块(第2关节：仅C4-A901**)

有关选件的详细内容，请参阅“6. 选件 ”。

2.6 机型设定方法

机械手的机型是出厂设置的。通常情况下，客户无需设定机型。



注意

- 请客户谨慎变更机型设定，切勿弄错。如果设定错误，机器人则可能会进行异常动作或根本不进行动作，并造成安全方面的问题。

NOTE


机器人为特殊规格时，特殊规格编号(MT***)会写在机器人铭牌(S/N标签)上的MODEL。(根据出场时间不同，有的机器人可能没有特殊型号标签。)

特殊型号的设置方法可能有所不同。请确认特殊型号编号(MT***)后，咨询当地经销商。

可通过软件设置机械手的机型。

有关详细资讯，请参阅《EPSON RC+ 用户指南》的“机器人配置”。

3. 环境与安装

请由经过我公司或经销商的入门培训的人员，来进行机械手及相关设备的开箱和搬运。并且，请务必遵守个国家或地区的法律法规。

3.1 环境条件

合适的环境对于机器人系统的正常和安全运行至关重要。请将机器人系统安装于符合下述条件的环境中：

项目	条件
环境温度*	5~40°C
环境相对湿度	20 % ~80 % (不得结露)
电快速瞬变脉冲群抗扰度	1 kV或以下 (信号线)
静电抗扰度	4 kV或以下
标高	1000m或以下
环境	<ul style="list-style-type: none"> - 安装在室内 - 避免阳光照射 - 远离灰尘、油烟、盐分、铁屑等 - 远离易燃性、腐蚀性液体与气体 - 不得与水接触 - 不传递冲击与振动等 - 远离电气干扰源 - 无爆炸危险 - 无大量辐射

* 环境温度条件仅为机械手适用条件。有关连接控制器的条件，请参阅控制器手册。如果本产品在近似的最低温度的低温环境下使用时，或因节假日及夜间长时间暂停使用，可能会在重新开始运行时，因驱动器电阻较大而发生碰撞感知的错误。这种情况下，建议预热10分钟后运行。

NOTE



若要在不符合上述条件的场所使用，请垂询经销商。


特殊环境条件


机械手的表面有一定的耐油性，但是如果暴露于特殊油脂中，则需提前确认。请咨询当地经销商。

如果在温度与湿度变化较大的环境中使用，机器人内部可能会结露。

直接搬运食品时，需要确认机器人有无导致食品污损的可能性。请咨询销售商。

不能在酸或碱等腐蚀环境中使用机械手。另外，在有盐分等易生锈的环境中使用时，可能会导致主机生锈。


 警告	<ul style="list-style-type: none"> 请务必在控制器的交流电源电缆上使用漏电断路器。如果未使用漏电断路器，则可能会导致触电或故障。请使用适合您所使用的控制器的漏电断路器。详情请参阅机器人控制器手册。
--	--


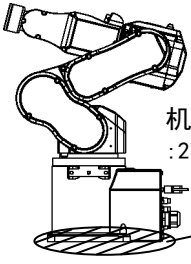
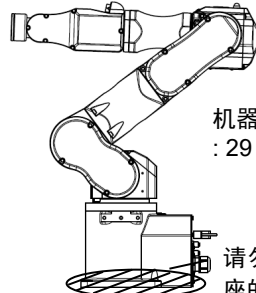
 注意	<ul style="list-style-type: none"> 清洁机器人时，请勿用酒精或苯等用力擦拭。否则可能会导致涂装面光泽度降低。
--	--

3.2 开箱, 搬运, 移设

请尽可能以交货时的相同条件用台车等搬运机器人。对机器人进行开箱时请遵守以下要求。

请由经过我公司或经销商的入门培训的人员，来进行机械手及相关设备的开箱和搬运。并且，请务必遵守个国家或地区的法律法规。

 警告	<ul style="list-style-type: none"> 请由具有资格的作业人员进行吊索、起重机起吊作业与叉车驾驶等搬运作业。如果由没有资格的作业人员进行作业，则可能会导致重伤或重大损害，非常危险。 吊起机器人时，请用手扶住以确保平衡。起吊不稳则可能会因机器人掉落而导致重伤或重大损害，非常危险。
--	--

 注意	<ul style="list-style-type: none"> 拆卸设置螺栓时，请进行支撑，以防机器人翻倒。若未提供支撑而拆卸设置螺栓，则可能会因机器人掉落而导致夹住手脚。 若要搬运机器人，需将其固定至搬运器具或由至少2人用手撑住。此外，请勿撑住底座底部(图中的阴影部分)。用手撑住这些部件可能会导致夹手，非常危险。 <div style="display: flex; justify-content: space-around;"> <div style="text-align: center;"> <p>C4-A601**</p>  <p>机器人重量 : 27 kg (59.5 lb.)</p> <p>请勿用手撑住底座的底部。</p> </div> <div style="text-align: center;"> <p>C4-A901**</p>  <p>机器人重量 : 29 kg (63.9 lb.)</p> <p>请勿用手撑住底座的底部。</p> </div> </div> <ul style="list-style-type: none"> 运输机器人时请避免过度振动或冲击。过度振动或冲击可能会导致设备损坏或机器人故障。
--	--

开箱与移设期间，请避免对机器人的机械臂或电机部分等施加外力。长距离搬运时，请直接将机器人固定在搬运器具上以防翻倒。另外，请根据需要，进行与交货时相同的包装后再搬运。

如果机器人在运输或保管期间产生结露，则请在消除结露之后打开电源。

请务必在符合以下条件的环境内运输和保管机器人系统。

项目	条件
环境温度	-20 ~ 60 °C
环境相对湿度	10 ~ 90 % (不得结露)

若要将长期存放后的机器人重新组装到机器人系统中使用时，请进行试运转并确认没有异常，然后再开始实际操作。

移设

如需移设机器人，请遵循以下步骤操作。

- (1) 关闭所有装置的电源，然后从控制器上断开电源电缆连接器，和信号电缆连接器的连接。

请勿拔下机器人的M/C电缆(电源线和信号线)。(MC电缆3 m: 2 kg)

NOTE 如果是机械挡块限制的动作区域，请将其拆下。



有关限制区域的详细内容，请参阅“5.2 利用机械挡块设定动作区域”。

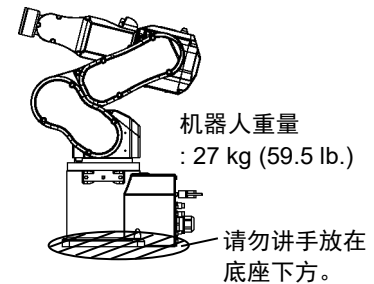
- (2) 拧下安装螺栓。然后，从台架上拆下机器人。

- (3) C4-A601**

将机器人调整成图中所示姿势，然后固定在托架上。请至少由2人搬运机器人。

(推荐: 第2关节+65度
第3关节-51度)

请勿将手放在机器人底座(图中斜线阴影处)下方。因为可能会夹伤手指，非常危险。

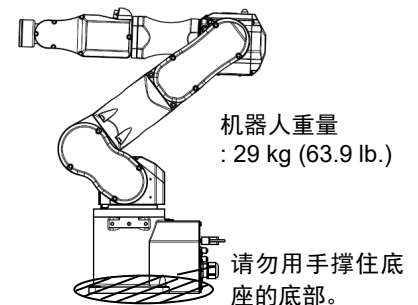


- C4-A901**

将机器人调整成图中所示姿势，然后固定在托架上。请至少由3人搬运机器人。

(推荐: 第2关节+53度
第3关节-51度)

请勿将手放在机器人底座(图中斜线阴影处)下方。因为可能会夹伤手指，非常危险。



使用吊环螺栓

使用吊环螺栓时，请在搬运机器人之前，需检查吊环螺栓是否固定牢固。使用后，请拆下吊环螺栓，以备日后使用。

吊环螺栓与绳索必须足够强韧，可满足承重(见下图)。

如果用吊环螺栓提升机器人，请务必使用1 m以上的双股线，以避免接触第4机械臂侧外罩。

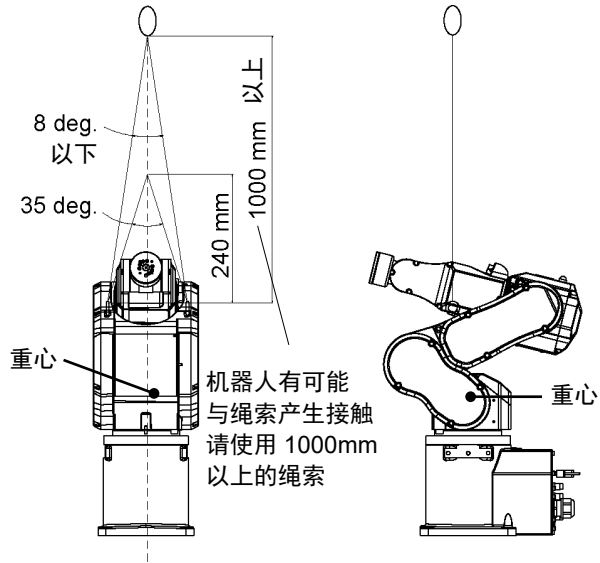
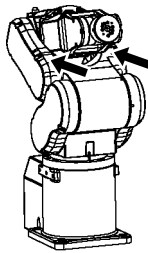
此外，当使用1m以上的绳索时，可能会因晃动导致绳索与外罩相互接触，请务必小心处理。

如果使用长度240 mm以下(C4-A601**)或360 mm以下(C4-A901**)的绳索提升机器人，可能会接触到第4机械臂侧外罩从而损坏机器人。

C4-A601**

提升重量
27 kg:59.5 lb.

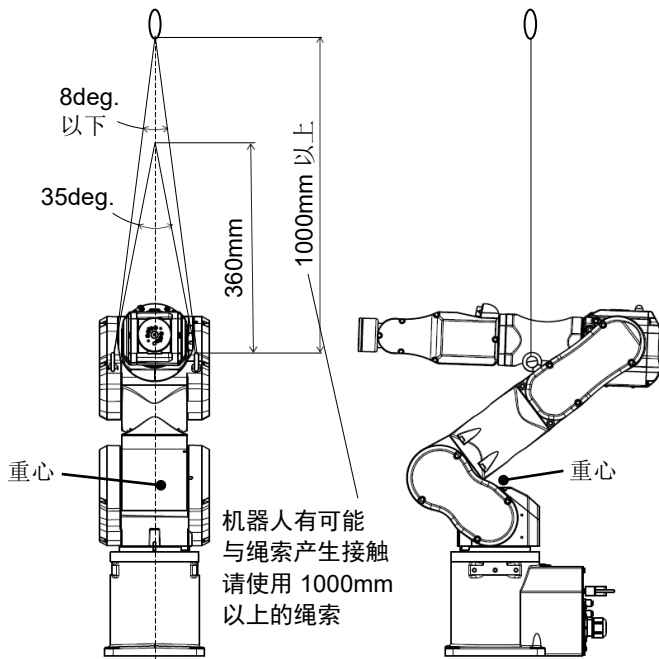
吊环螺栓用螺丝孔
2-M6 depth 12.5



C4-A901**

提升重量
29 kg : 63.9 lb.

吊环螺栓用螺丝孔
2-M6 depth 12.5



3.3 机器人安装尺寸

安装面积

除了机械手、控制器与外围装置所需的区域外，还应至少确保以下空间。

示教空间

维护、检查用空间(安装夹具)

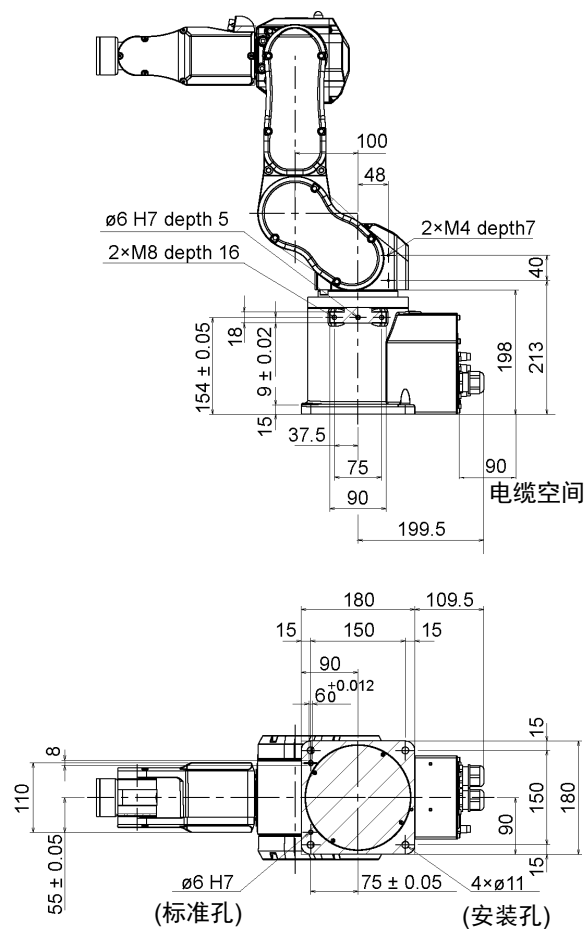
电缆空间



电源电缆的最小弯曲半径为90 mm。在安装过程中，请注意与障碍物之间的距离。此外，请确保有足够的空间，而不会造成其他电缆弯曲。


机械手安装尺寸(C4系列通用)


[单位: mm]



3.4 安装

请由经过我公司或经销商的入门培训的人员，来进行机械手及相关设备的安装，请务必遵守个国家或地区的法律法规。

 警告	<ul style="list-style-type: none"> ■ 为了确保安全，请务必对机器人系统设置安全护板。有关安全护板的详细内容，请参阅“EPSONRC+用户指南”中“安全”章节的“安装及设计注意事项”。 ■ 将机器人安装在具有足够空间的位置处，以便在机器人握住工件完全延伸机械臂时防止工具或工件接触墙壁或安全护板。否则，可能会因工具或工件碰撞墙壁或安全护板而导致重伤或机器人系统的重大设备损坏。 ■ 接通电源或操作机器人之前需进行固定。否则，可能会因机器人翻倒而导致重伤或机器人系统的重大设备损坏，极其危险。 ■ 安装与操作机器人之前，请确保机器人的所有部件就位且无外部缺陷。部件缺失或不良可能会导致机器人操作不当。这样可能会导致重伤或重大损害，极其危险。
--	--

 注意	<ul style="list-style-type: none"> ■ 配置机器人时，请勿与周边的建筑物、结构件或设备等产生干扰。否则可能会撞到外围设备或夹住人体。 ■ 操作时根据安装台的刚性可能会发生振动(共振音或微振动)。如果发生振动，应改善安装台的刚性或者更改速度或加速度和减速度设置。
--	---

安装螺栓

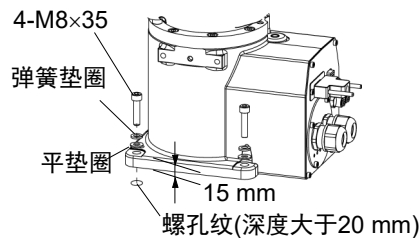
有关尺寸，请参阅“3.3 机器人安装尺寸”。

机器人底座上设有四个固定螺栓孔。

固定螺栓尺寸为M8。

请使用强度等级ISO898-1 property class 10.9或12.9的安装螺栓。

锁紧扭矩: 32.0 N·m (326 kgf·cm)



台架

用于固定机械手的安装台架需要由客户自行准备。

台架的形状与尺寸因机器人系统的用途而异。设计台架时，请参考以下条件设置机械手的部分。

台架不仅要承受机器人的重量，还必须能承受以最大加速度进行动作时的动态作用力。请通过连接横梁等加固材料，确保台架具备足够的强度。

机械手动作产生的转矩与反作用力如下所示。

	C4-A601**	C4-A901**
水平旋转时最大扭矩	500 N·m	700 N·m
水平方向最大反作用力	800 N	800 N
垂直旋转时最大扭矩	600 N·m	1000 N·m
垂直方向最大反作用力	2500 N	2500 N

为了抑制振动，建议机器人安装面的板使用厚度为30 mm以上的钢板。
钢板表面粗糙度为25 μm 以下为宜。

请将台架固定在外部(地面或墙壁)并且不会产生移动。

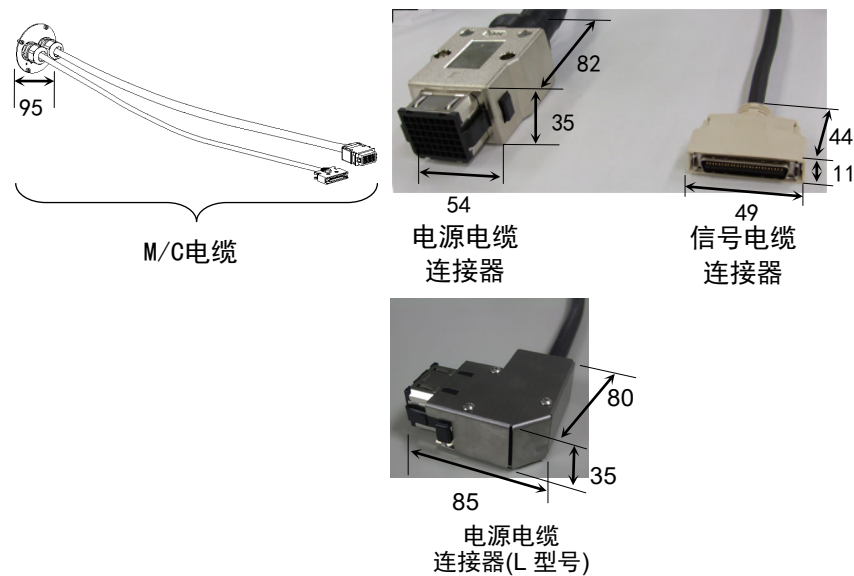
机械手的安装面的平面需在0.5mm以下，倾斜度小于0.5°。安装面的平面度不够，可能会损坏底座，或影响机器人性能。

使用可调节台架高度的调解式支撑脚时，请使用直径大于M16的螺丝。

连接器

在台架上开孔并穿过电缆时，请参阅下图所示的连接器尺寸。

[单位：mm]



请勿从机械手主体上拆下M/C电缆。





有关在台架中存放控制器时的环境条件(空间条件)，请参阅机器人控制器手册。

在无尘室内使用机器人时，请在安装前遵守下述步骤。

- (1) 在无尘室外部进行开箱。
- (2) 用螺栓将机械手固定在搬运器具(或托盘)上，以防机械手掉落。
- (3) 用含有乙醇或纯水的无纺布等擦拭机械手表面。
- (4) 搬入到无尘室内。
- (5) 将机械手固定至台架。

3.5 电缆连接

 <p>警告</p>	<ul style="list-style-type: none"> ■ 请务必在关闭控制器与相关装置电源并拔出电源插头之后进行更换作业。如果在通电的状态下进行作业，则可能会导致触电或故障。 ■ 请务必将AC电源电缆连接到电源插头上。切勿直接连到工厂电源上。通过拔下电源插头来关闭机器人系统的电源。AC电源电缆连接在工厂电源时进行作业极其危险，可能会导致触电和/或机器人系统故障。 ■ 请可靠地连接电缆。请注意不要强行弯曲电缆类等，以免向电缆施加负荷。(另外，请勿在电缆上放置重物，强行弯曲或拉拽电缆。)否则，可能会导致电缆损伤、断线或接触不良，致使触电或系统动作不正常。 ■ 配线前，需关闭控制器与相关装置电源并拉起警告标志(如：切勿接通电源)。在通电的状态下进行配线极其危险，可能会导致触电和/或机器人系统故障。 ■ 通过与控制器的连接来实施机器人的接地。请可靠地进行控制器的接地与电缆的连接。如果未可靠地连接地线，则可能会导致火灾或触电。 ■ 连接或更换制动解除单元和外部短接连接器时，请关闭控制器与制动解除单元的电源。在接通电源的状态下装卸连接器可能会导致触电。
 <p>注意</p>	<ul style="list-style-type: none"> ■ 连接机器人与控制器时，请勿弄错连接关系。如果弄错连接关系，不仅机器人系统无法正常动作，还可能会造成安全问题。机器人与控制器的连接方法因控制器而异。有关连接的详细内容，请参阅控制器手册。 ■ 请由经过认定的作业人员或有资格的人员进行配线作业。如果由不具备相关知识的人员进行配线作业，则可能会导致受伤或故障。 ■ 如果在未连接制动解除单元或外部短接连接器的情况下操作机器人，则无法释放制动器并可能导致其损坏。使用制动解除单元后，请务必将外部短接连接器连至机器人，或检查制动解除单元连接器的连接。

洁净型规格机械手

如果是洁净型规格机械手，需要采用排气系统。有关详细内容，请参阅“Appendix A:C4规格表”。

M/C电缆连接方法

将M/C电缆的电源连接器和信号连接器连接至控制器。

3.6 用户配线/配管



- 请由经过认定的作业人员或有资格的人员进行配线作业。如果由不具备相关知识的人员进行配线作业，则可能会导致受伤或故障。

可使用的电线和空气管内置于电缆单元中。

配线(电线)

额定电压	容许电流值	线数	标称截面积	外径	备注
AC/DC30V	1A	9	0.211 mm ²	ø8.3 ± 0.3 mm	屏蔽

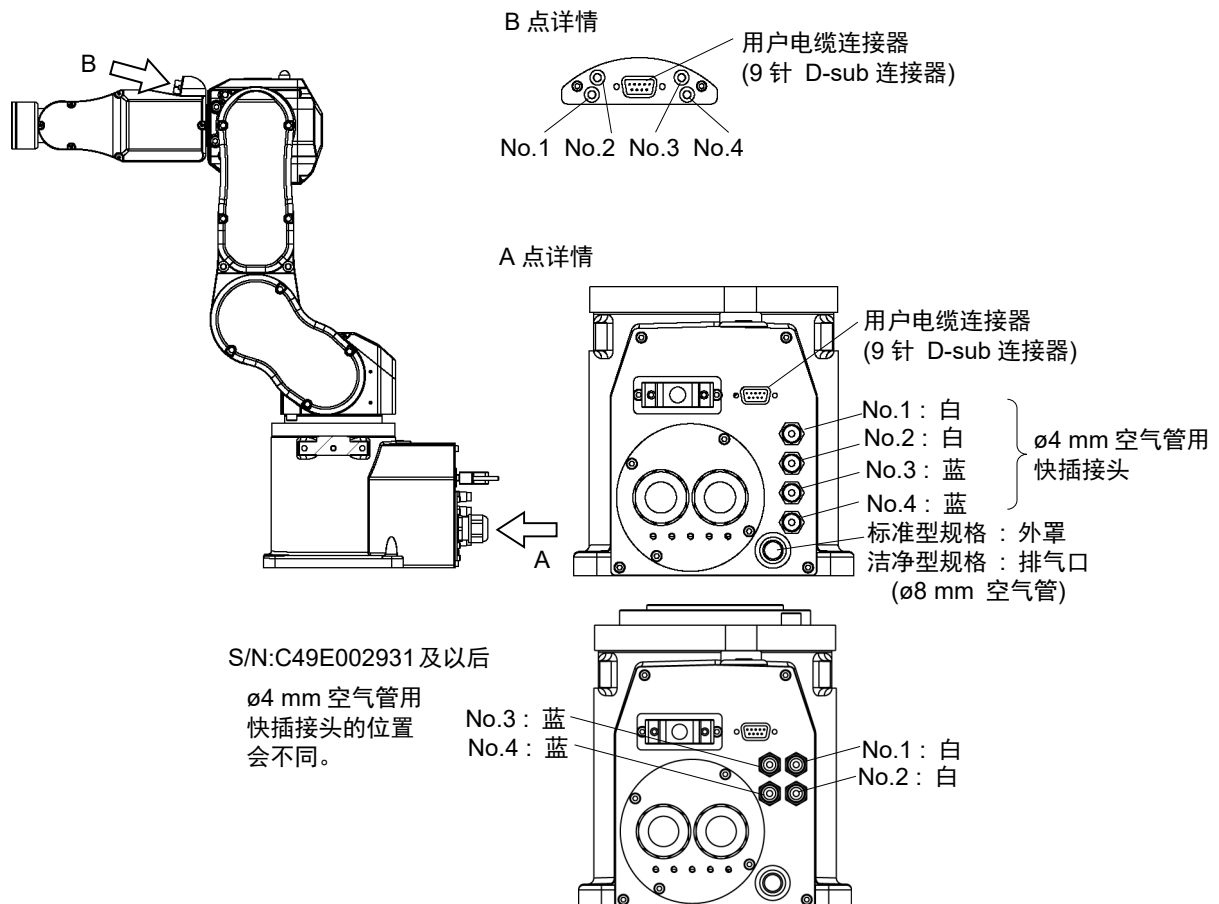
		品牌	标准
9 pin	兼容连接器	JAE	DE-9PF-N(焊接型)、DEU-9PF-F0(压接型)
	扣件	JAE	DE-C8-J9-F2-1R (连接器固定螺丝: #4-40 NC)

电缆两端连接器的相同编号针脚已配好线。

配管(空气管)

最大使用压力	空气管	外径×内径
0.59 MPa (6 kgf/cm ² : 86 psi)	4	ø 4 mm × ø 2.5 mm

详图A和B中的相同编号管类已连接好。



3.7 确认基本姿势

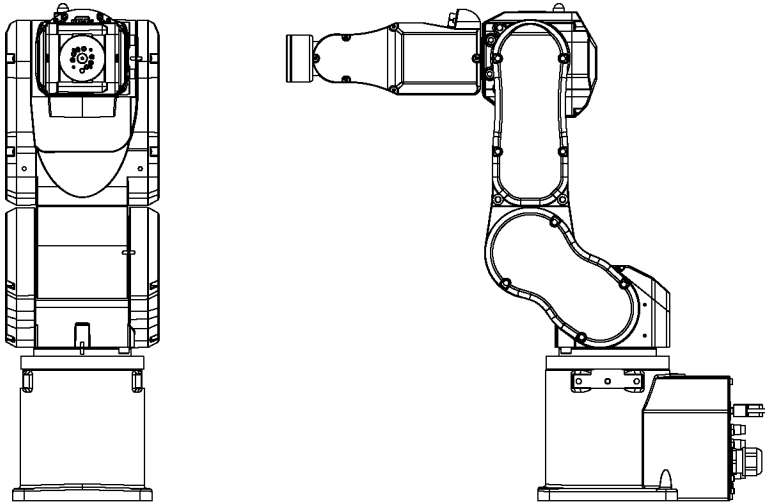
完成所有设置后，请确认机器人可以正常动作。

按照以下步骤，将下图所示的姿势设置为机器人原点位置。

- (1) 启动EPSON RC+ 7.0。
双击桌面上的<EPSON RC+ 7.0>图标。
- (2) 打开命令窗口。
EPSON RC+ 7.0菜单 - [Tool] - [Command Window]
- (3) 在[Command Window]中执行下述命令。

```
>Motor On  
>Go Pulse (0,0,0,0,0,0)
```

执行以上步骤后如果没有移动到图示位置，请资讯当地经销商。



基本姿态(0 脉冲)

4. 设置夹具

4.1 夹具的安装

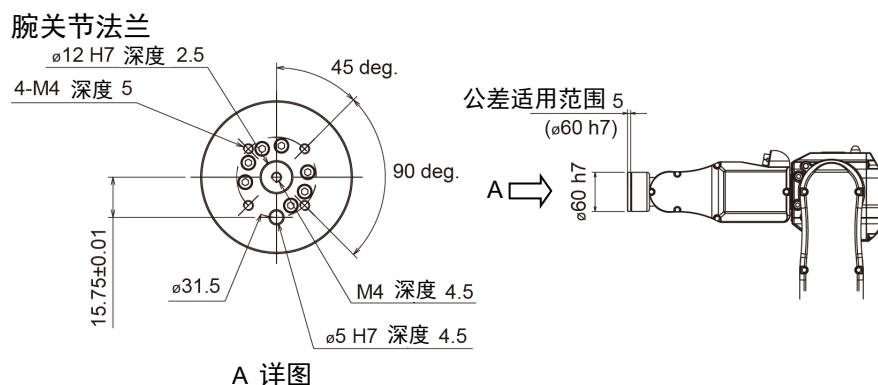
机器人末端夹具需由用户自行制作。关于夹具安装的详细信息，请参阅《夹具功能手册》。

第6轴机械臂端部的腕关节法兰尺寸如下。



注意

- 在末端夹具上安装了吸盘时，且确保配线和空气管的设计，可以满足当电源关闭时，夹具也不会放开工件。如果配线和空气管的设计不满足此要求，则当按下紧急停止开关后，机器人则会松开工件。从而导致机器人系统故障且会损坏工件。当机器人断电，紧急停止或执行机器人系统的安全功能时，I/O会被设置为全部自动关闭(0)。但是，在夹具功能中设定的I/O，在执行Reset命令和紧急停止时，不会关闭(0)。



第6轴机械臂

请使用M4螺栓将夹具固定在第6轴机械臂的末端。

布局

如果安装末端夹具并进行动作，则可能会因末端夹具的外径、工件的大小或机械臂的位置等因素，导致与机器人主体产生干涉。进行系统布局时，请注意末端夹具的干扰区域。

与PS系列产品和ISO法兰的兼容性：

若要将PS系列中采用的末端夹具安装至C4系列，我们有“PS兼容板”选件。有关详细内容，请参阅“6. 选件”。

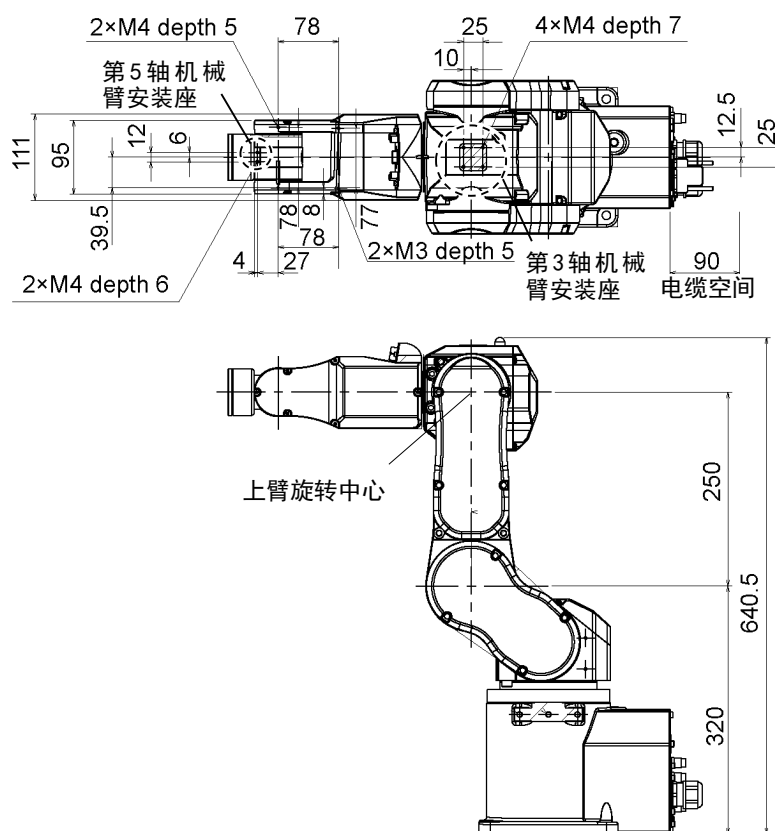
4.2 安装相机、空气阀等

第3机械臂与第5机械臂配有安装座，能够轻松安装空气阀。
如果负载超出最大负载值，请参阅“4.3.1 WEIGHT设定”中的“超出最大有效负载的有效负载限值”。

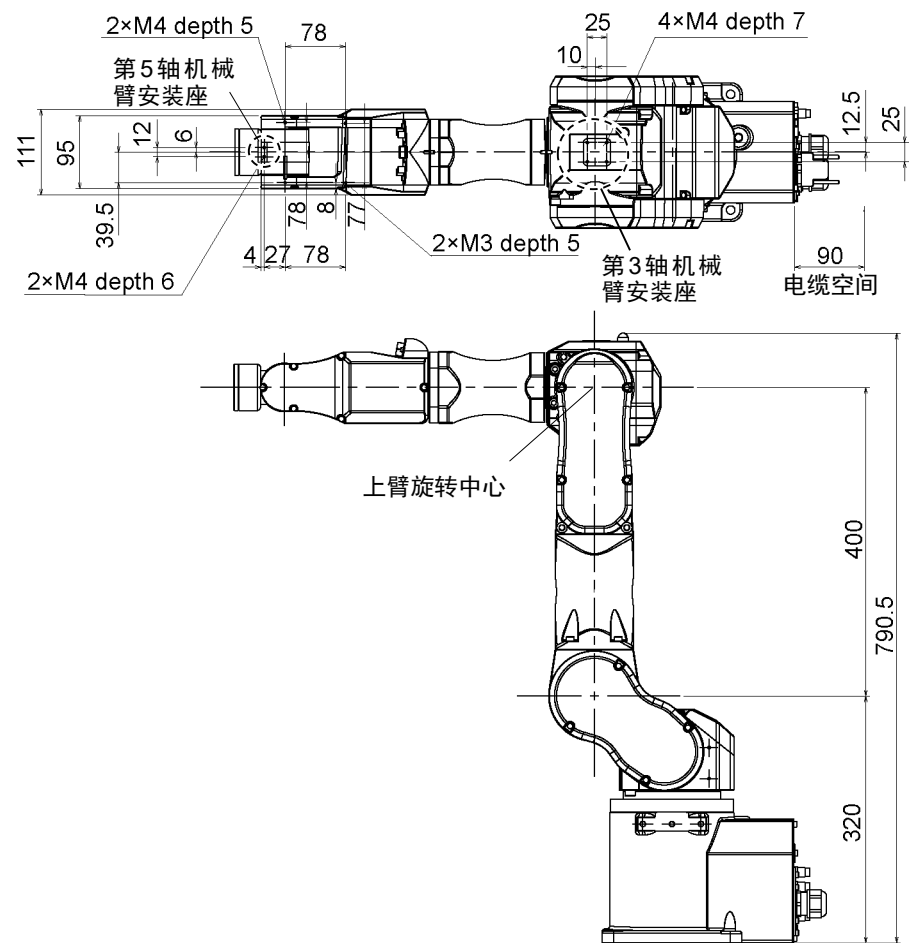
如需使用相机，则需要相机安装面板。
我们有“相机安装面板”的选件。有关详细内容，请参阅“6. 选件”。

[单位: mm]

C4-A601**



C4-A901**



4.3 设定WEIGHT与INERTIA

WEIGHT与INERTIA命令用于设定机器人的负载参数。这些设定能够优化机器人的动作。

WEIGHT设定

WEIGHT命令用于设定负载重量。负载重量越大，总速度和加/减速度受到的抑制就越大。

INERTIA设定

INERTIA命令用于设定负载的惯性力矩和离心率。惯性力矩越大，第6机械臂的加/减速度受到的抑制就越大。离心率增加越大，机器人总加/减速度受到的抑制就越大。

为了最大程度发挥机器人性能，请将负载(末端夹具重量 + 工件重量)与负载的惯性力矩保持在额定范围内，并确保第6机械臂不会产生偏心(离心)。

但在负载或惯性力矩超过额定值，而导致不可避免的出现偏心(离心)时，请根据“4.3.1 WEIGHT设定”和“4.3.2 INERTIA设定”中的步骤设定参数。

通过合理的设定，可优化机器人的动作，抑制振动，缩短作业时间，提高对较大负载的对应能力。此外，还起到了抑制由于夹具和工件的惯性力矩过大而产生的连续振动的效果。

C4系列机器人的最大负载为4 (5) kg*。

如下表所示，力矩和惯性力矩还应满足以下条件。

当负载不是重量而是力量时，也需要满足下表中的设定要求。

* 如果有效负载超出最大值，请参阅“4.3.1 WEIGHT设定”中的“超出最大有效负载的有效负载限值”。

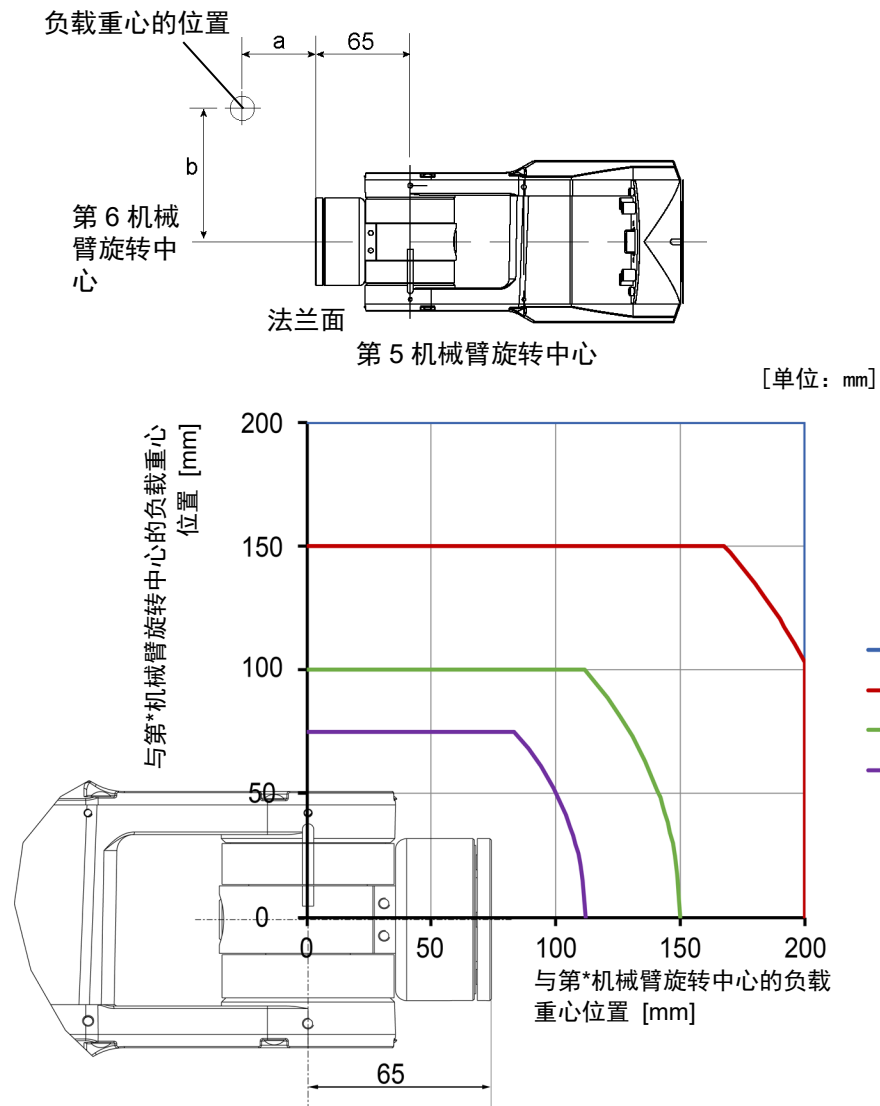
允许负载

关节名称	允许力矩	GD ² /4允许的惯性力矩
第 4 关节	4.41 N·m (0.45 kgf·m)	0.15 kg·m ²
第 5 关节 *2	4.41 N·m (0.45 kgf·m)	0.15 kg·m ²
第 6 关节	2.94 N·m (0.3 kgf·m)	0.1 kg·m ²

* 第5机械臂允许负载的计算如下：

与第5机械臂旋转中心的距离(图： a + 65 [mm])。

负载极限安装尺寸



当通过允许负载计算极限安装尺寸时，需要使用到第5机械臂旋转中心的距离来计算，而不是法兰面的距离。

如下文中例题所示，第5机械臂的极限安装尺寸应该是，计算出来的值减去65(mm)后得出。

例) 当第6机械臂旋转中心直线上($b = 0$)的位置上，有一个2.5(kg)的负载时，请计算第五机械臂的极限安装尺寸(c)。

$$\begin{aligned} \text{与第5机械臂旋转中心的距离} &= \text{第5机械臂的允许力矩/负载重量} \\ 4.41(\text{N}\cdot\text{m})/9.8/2.5(\text{kg}) &= 0.18 \rightarrow 0.18(\text{m}) = 180(\text{mm}) \end{aligned}$$

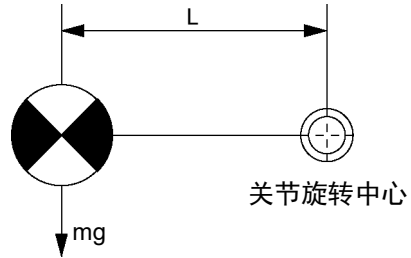
$$\begin{aligned} \text{第5机械臂极限安装尺寸}(c) &= \text{与第5机械臂旋转中心的距离} - 65 \\ c &= 180(\text{mm}) - 65(\text{mm}) \\ c &= 115(\text{mm}) \end{aligned}$$

力矩

力矩是支撑负载重力所需的扭矩(保持力矩)。
 设计末端夹具时应确保连接负载位置处的离心率处于允许力矩范围内。
 通过以下公式计算保持力矩 (T) 。

$$T = m \text{ (kg)} \times L \text{ (m)} \times g \text{ (m/s}^2\text{)}$$

- m: 负载重量 (kg)
- L: 负载离心率 (m)
- g: 重力加速度 (m/s²)




最大负载离心率

(关节旋转中心与负载重心之间的距离)

轴	WEIGHT 1 kg	WEIGHT 2 kg	WEIGHT 3 kg	WEIGHT 4 kg
第4	200 mm	200 mm	150 mm	112 mm
第5	200 mm	200 mm	150 mm	112 mm
第6	200 mm	150 mm	100 mm	75 mm

(负载的最大离心率限制在200 mm以下。)

4.3.1 WEIGHT设定



注意

- 夹具+工件的总质量不能超过机器人的最大可搬运重量。
 当不超过最大可搬运重量，C4机器人可以不受限制的进行动作。当超过此负载时，请参阅本节后续“负载质量超过最大负载时的限制”章节了解详细内容。
 另外，WEIGHT命令时请务必使其符合负载的值。当设置的值小于实际重量时，可能会导致错误或震动，这不仅不能充分发挥性能，而且还可能缩短各机构部件的使用寿命。

C4机器人的容许负载(末端夹具 + 工件重量)如下所示:

额定	最大
1 kg	4 (5) kg*

当负载超出额定值时，请更改Weight参数的设定。
 更改Weight参数设定后，机器人系统的最大加/减速度和速度会根据负载自动设定。
 * 如果有效负载超出最大值，请参阅“4.3.1 WEIGHT设定”中的“负载质量超过最大负载时的限制”。

EPSON
RC+

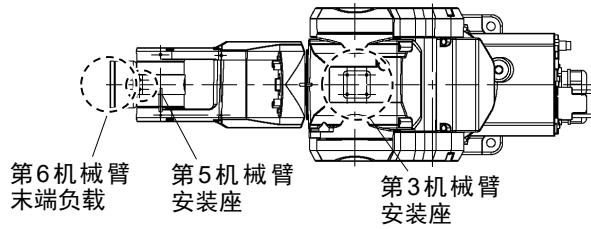
夹具重量值的设定方法

选择[工具] - [机器人管理器] - [重量]面板并在[重量:]中设定数值。
还可从[命令窗口]通过Weight命令进行设置。

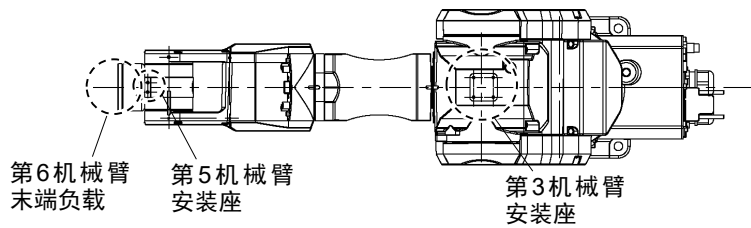
机器人上安装的负载重量

负载的安装位置

C4-A601**

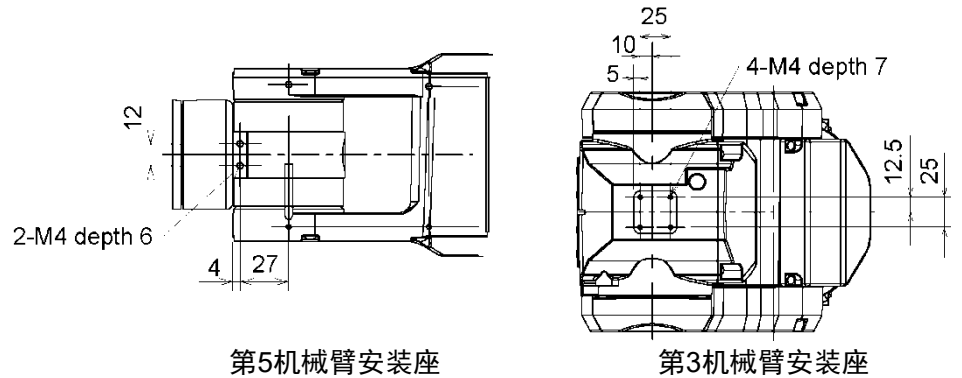


C4-A901**



C4系列 通用

安装座详图



第5机械臂安装座

第3机械臂安装座

[单位: mm]

在将相机, 空气阀等安装到底座上时, 将其重量换算成安装到第6机械臂末端时的等效质量, 夹具重量为加上了换算质量以后的总重量。

使用以下公式计算Weight参数并输入数值。

Weight参数公式

$$\text{Weight参数} = M_w + W_a + W_b$$

M_w : 第6机械臂末端负载重量(kg)

W_a : 第3机械臂安装座的等效重量(kg)

W_b : 第5机械臂安装座的等效重量(kg)

$$W_a = M_a (L_a)^2 / (L)^2$$

$$W_b = M_b (L_b)^2 / (L)^2$$

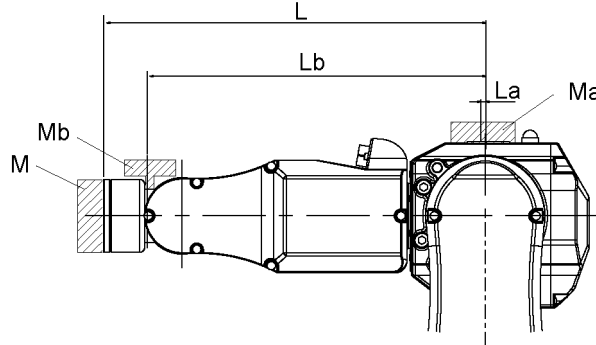
M_a : 第3机械臂挡板上安装的空气阀重量

M_b : 第5机械臂挡板上安装的的相机重量

L : 上机械臂长度(315mm)

L_a : 第3关节与第3机械臂挡板上空气阀的重心之间的距离(mm)

L_b : 第3关节与第5机械臂挡板上相机的重心之间的距离(mm)



<例> 第6机械臂的末端 (第3关节距离 $L=315$ mm) 的负载重量 $M_w=1$ kg
 C4的第3机械臂安装座(第3关节距离 $L_a=0$ mm)为 $M_a=1.5$ kg
 第5机械臂安装座 (第3关节距离 $L_b=280$ mm)为 $M_b=0.5$ kg的负载

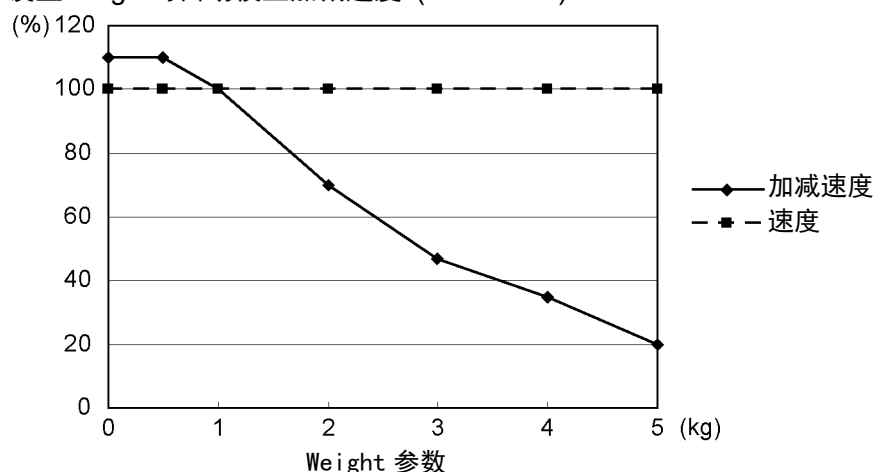
$$W_a = 1.5 \times 0^2 / 315^2 = 0$$

$$W_b = 0.5 \times 280^2 / 315^2 = 0.395 \rightarrow 0.4 (\text{四舍五入})$$

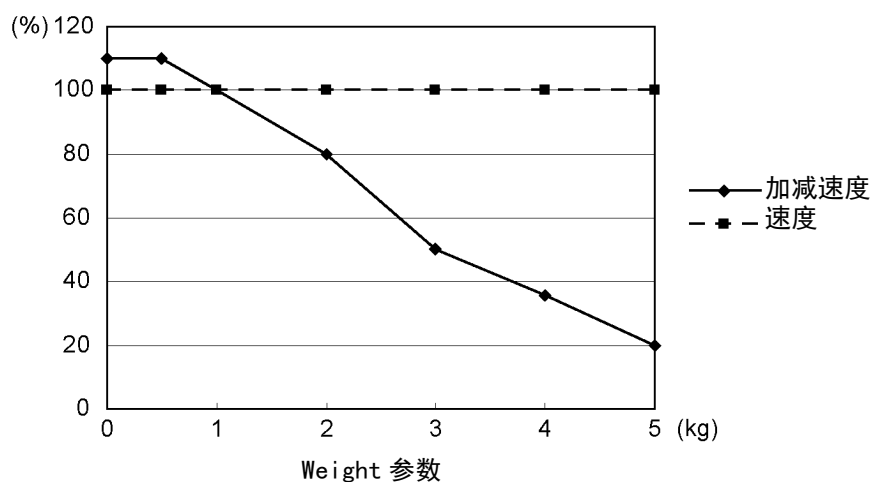
$$M_w + W_a + W_b = 1 + 0 + 0.4 = 1.4$$

在“Weight”参数中设定“1.4”。

设置Weight时自动校正加减速速度 (C4-A601**)



设置Weight时自动校正加减速速度 (C4-A901**)



* 图表中的百分比以额定重量下 (1 kg) 的速度为100%。

* 如果有效负载超出最大值, 请参阅“4.3.1 WEIGHT设定”中的“负载质量超过最大负载时的限制”。

负载质量超过最大负载时的限制

C4机器人的最大有效负载如下。

可以通过限制第5机械臂朝下的姿态来增加有效负载。

最大有效负载	姿势限制情况下的最大有效负载
4 kg	5 kg

如果负载超出最大有效负载，请在下图所示的角度范围内，调整机械臂5的姿态。

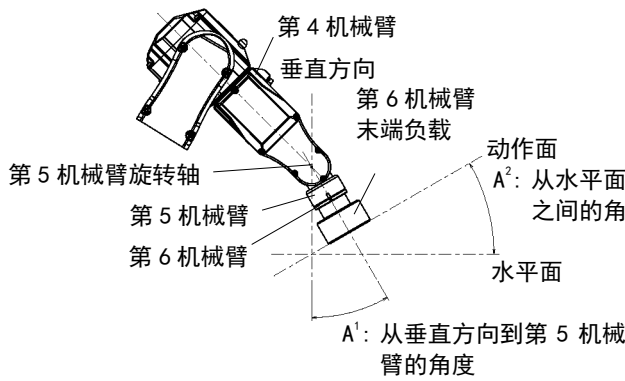
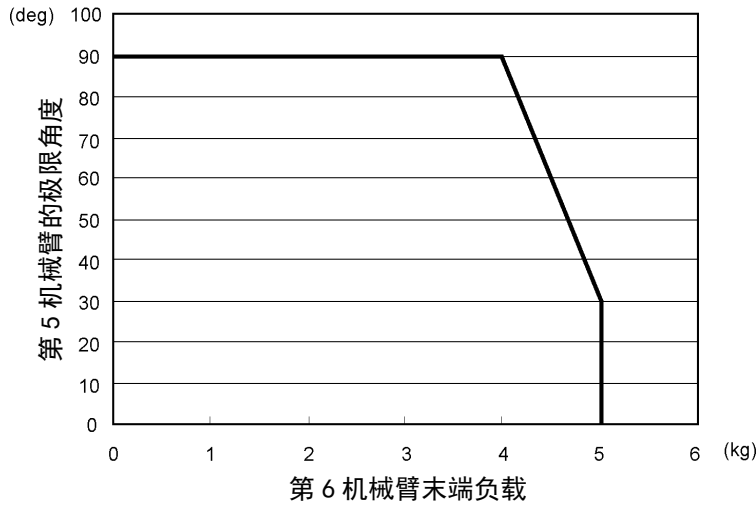
下图显示了从垂直方向(重力作用方向)测得的，第5机械臂极限角度 (A¹)与负载重量之间的关系。(第6机械臂末端的负载越大，极限角度越小。)

当机械手的移动方向垂直于动作面时，第5机械臂的姿态限制等于动作面的倾斜限制(A²)。

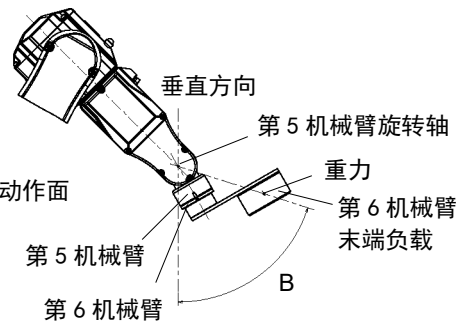
此外，当离心负载时，负载的中心位置和第5机械臂的旋转轴形成的直线，和垂直方向(重力作用方向)的角度(B)则为极限角度。

负载的离心率应设置在第4、5和6机械臂允许的力矩和惯性力矩范围内。

负载重量与第5机械臂极限角度之间的关系



第5机械臂角度与动作面的关系



离心负载时的极限角度

4.3.2 INERTIA设定

惯性力矩(INERTIA)与INERTIA的设定

惯性力矩是指表示物体旋转时的阻力，该值往往通过惯性力矩，INERTIA和 GD^2 等值来表示。在第6机械臂上安装夹具等并进行动作时，必须要考虑负载的惯性力矩。



注 意

- 负载(夹具重量 + 工件重量)的惯性力矩必须为 $0.1 \text{ kg}\cdot\text{m}^2$ 以下。C4机械手无法处理超过 $0.1 \text{ kg}\cdot\text{m}^2$ 的惯性力矩。
请务必根据惯性力矩设定惯性力矩(INERTIA)参数。如果设定小于实际惯性力矩的值，则可能会导致发生错误或冲击，这不仅不能充分发挥性能，而且还可能会缩短各机构部件的使用寿命。

C4机械手可负载惯性力矩，额定值为 $0.005 \text{ kg}\cdot\text{m}^2$ ，最大值为 $0.1 \text{ kg}\cdot\text{m}^2$ 。当负载的惯性力矩超出额定值时，需使用INERTIA命令更改惯性力矩的设定。改变设定以后，第6机械臂会根据“INERTIA”的值自动调整相应的最大加减速度。


第6机械臂上负载的惯性力矩

利用INERTIA命令的“惯性力矩(INERTIA)”参数可设定第6机械臂上安装的负载(末端夹具重量+工件重量)的惯性力矩。

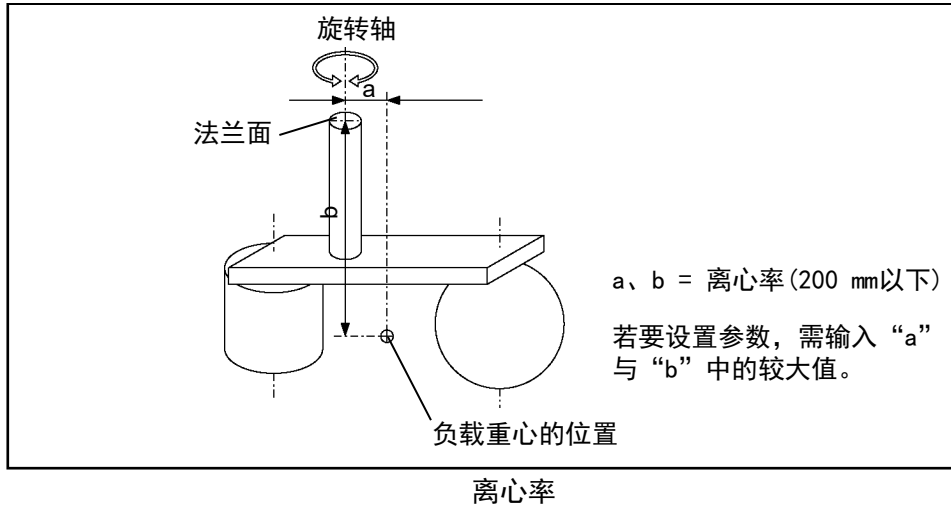
EPSON
RC+

选择[工具]-[机器人管理器]-[惯性]面板并在[装载惯性]中输入数值。
还可在[命令窗口]中通过Inertia命令设定。

离心率与INERTIA设定

 注意	<ul style="list-style-type: none">■ 请务必将负载(夹具重量 + 工件重量)的离心率设置在200 mm以下。C4机械手无法处理超过200 mm以上的离心率。 另外, 请务必设定适合离心率的值。如果在离心率参数中设定小于实际离心率的值, 则可能会导致发生错误或冲击, 这不仅不能充分发挥性能, 而且还可能会缩短各机构部件的使用寿命。
--	--

C4机械手可接受的负载离心率, 额定值为30 mm, 最大值为200 mm。负载离心率超过额定值时, 使用INERTIA命令更改离心率参数的设定。更改设定后, 机械手会根据“离心率”的值自动调整相应的最大加减速度。



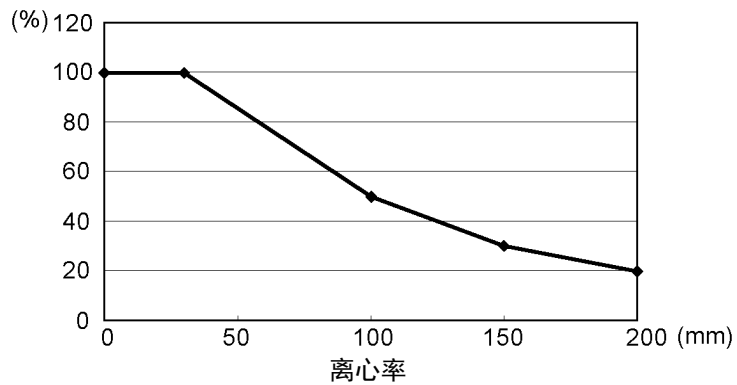
第6机械臂上负载的离心率

利用INERTIA命令的“离心率”参数可设定第6机械臂上安装的负载(夹具重量 + 工件重量)的离心率。

在上图的 [离心率] 中输入“a”或“b”中的较大值。

EPSON RC+ 选择[工具]-[机器人管理器] - [惯性]面板并在[离心率]中输入数值。
还可通过[命令窗口]执行Inertia命令。

设定INERTIA(离心率)时自动修正加减速度



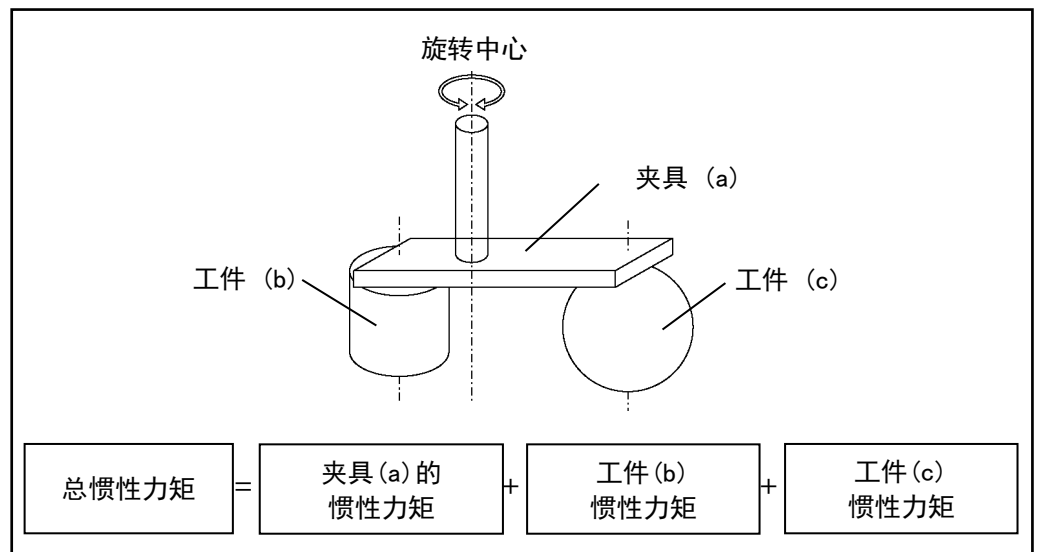
* 图中的百分比以额定离心率下(30 mm)的加减速度为100%时的比率。

INERTIA(离心率)会受到负载设定的影响。请参阅“4.3 设定WEIGHT与INERTIA”并小心配置负载设定。

惯性力矩的计算

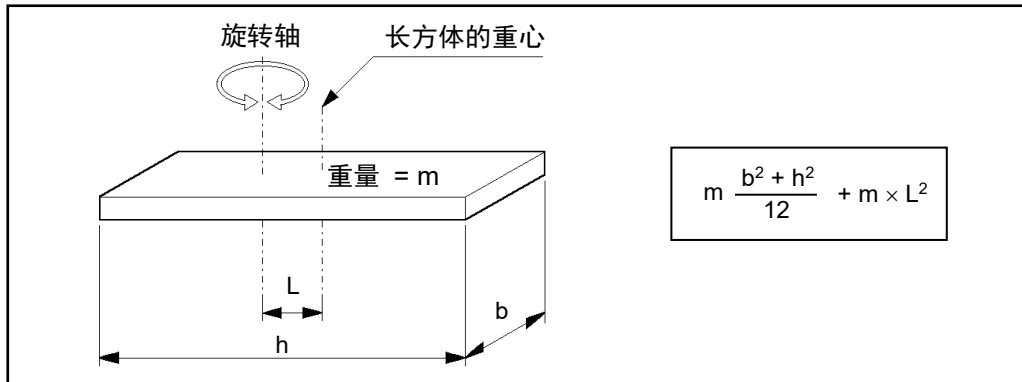
如下所示为负载(握持工件的末端夹具)惯性力矩的计算示例。

通过将各个部分(a)~(c)之和相加，可以计算出所有负载的惯性力矩。

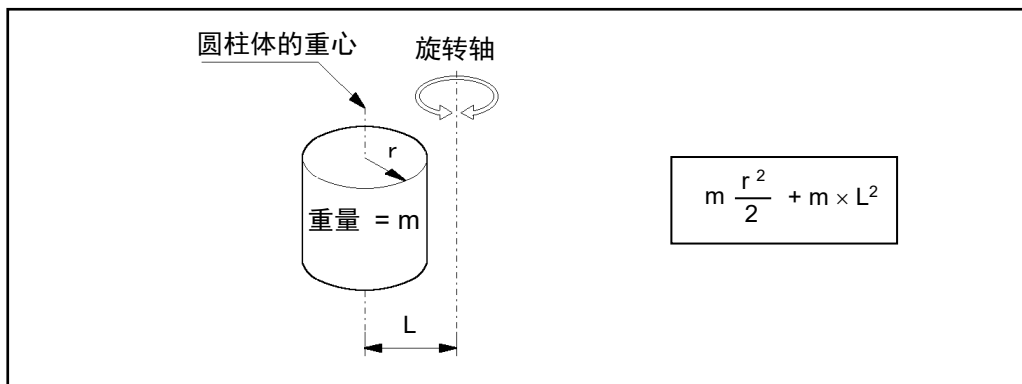


(a)、(b)、(c)的各惯性力矩的计算方法如下。使用下述基本公式计算总惯性力矩。

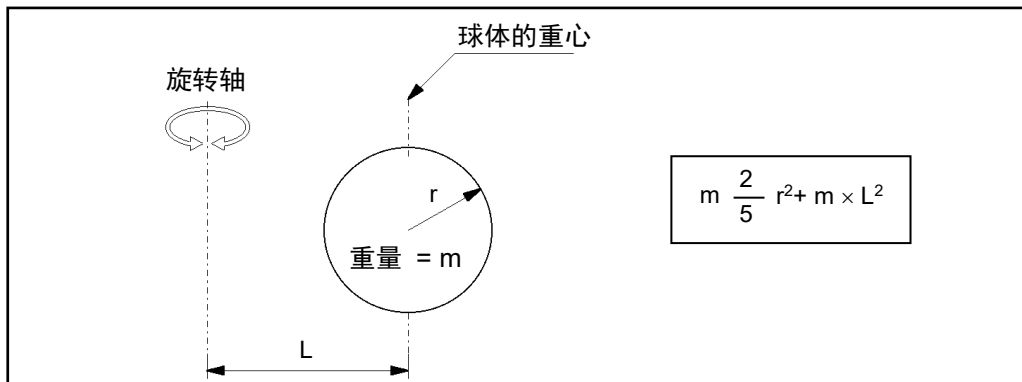
(a) 长方体的惯性力矩



(b) 圆柱体的惯性力矩



(c) 球体的惯性力矩



4.4 自动加速的注意事项

机械手的动作速度和加减速速度会根据WEIGHT和INERTIA的值与机器人的姿势自动优化。

WEIGHT设定

WEIGHT的设定会根据负载重量，对动作速度和加减速速度进行调整。负载质量越大，对速度和加减速度的限制就越多，从而防止残余振动的发生。

INERTIA设定


第6机械臂的加/减速度会根据INERTIA命令设定的惯性力矩进行自动调整。机械手的加/减速度会根据INERTIA命令设定的离心率自动调整。负载的惯性力矩和离心率越大，对加减速度的限制就越大。

根据机械手姿势自动调整速度和加减速速度

机械手会根据姿态紫铜调整加减速速度。通过手臂的伸展姿态和易发生振动的姿态，限制加减速速度。

为了充分发挥机械手的性能，请设置适当的WEIGHT和INERTIA值。

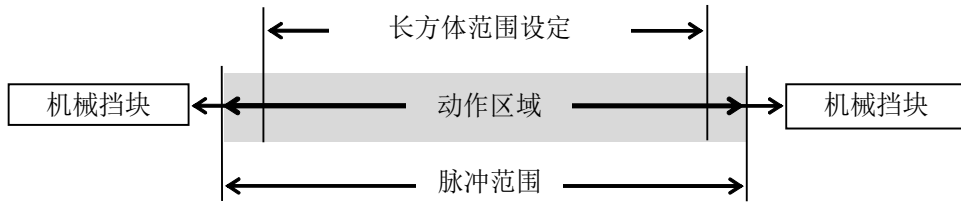
5. 动作区域

 警告	<ul style="list-style-type: none">■ 当对机器人动作区域进行安全设置时，请务必设置脉冲范围和机械挡块。否则，可能会导致严重的安全问题。
---	--

如“2.5 标准动作区域”所示，出厂时已设定动作区域。这是机械手的最大动作区域。

通过以下三种方式设定动作区域：

1. 按脉冲范围设定(所有机械臂)
2. 通过机械挡块设定
3. 在机械手的XY坐标系中设置矩形范围



为了提高布局效率或出于安全考量等而限制动作区域时，请根据5.1~5.4的说明进行设定。

5.1 通过脉冲范围设定动作区域(所有机械臂)

机械手的基本动作单位为脉冲。通过各关节的脉冲上限值和脉冲下限值(脉冲范围)设定机械手的动作极限(动作区域)。

由伺服电机的编码器输出提供脉冲值。

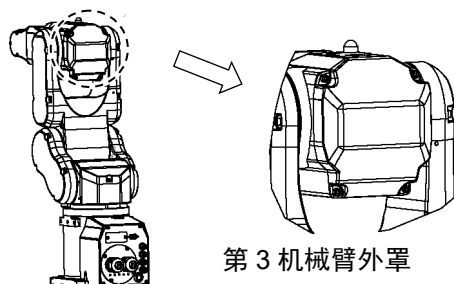
务必将脉冲范围设在机械挡块设定值范围以内。




注意

- 请勿设定或使用第4机械臂的脉冲范围超过最大值。
第4机械臂未设机械挡块。使用脉冲范围超过最大脉冲范围的第4机械臂可能会导致内部短线或机器人故障。

可以拆下第3机械臂外罩，检查内部布线是否扭曲。



NOTE  机械手接收动作命令时，会在动作之前检查命令的目标位置是否在脉冲范围内。如果目标位置位于设定的脉冲范围以外，则会发生错误并不进行动作。

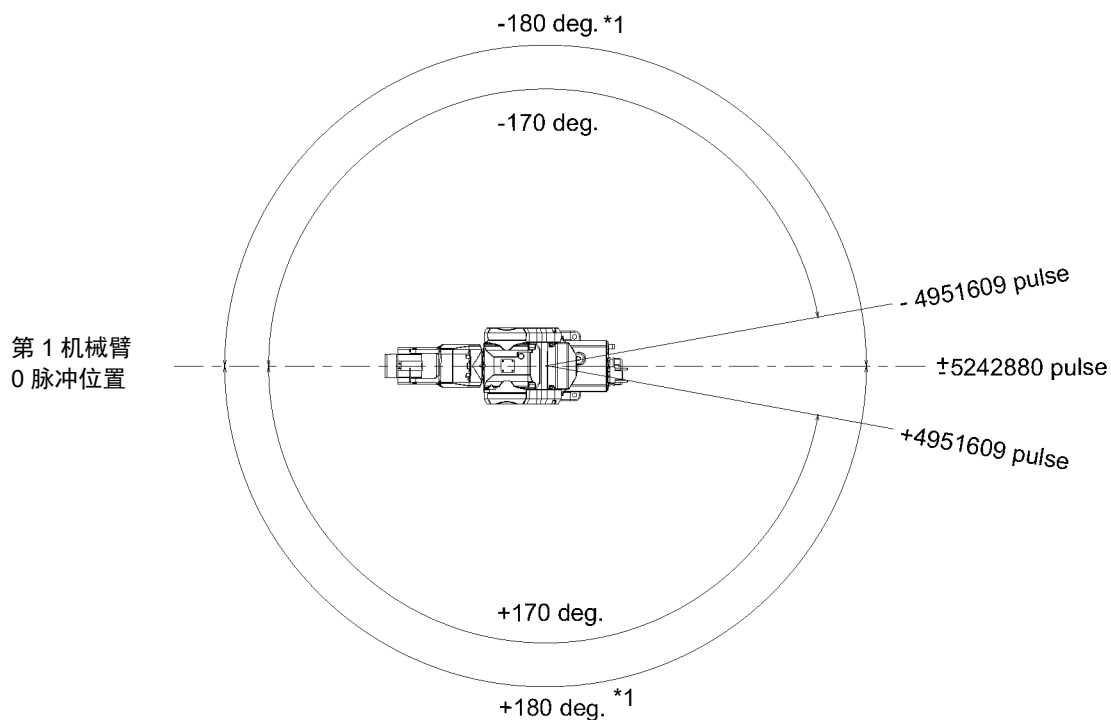
EPSON
RC+

在[工具] - [机器人管理器] - [范围]面板可设定脉冲范围。
也可以在[命令窗口]中通过Range命令进行设定。

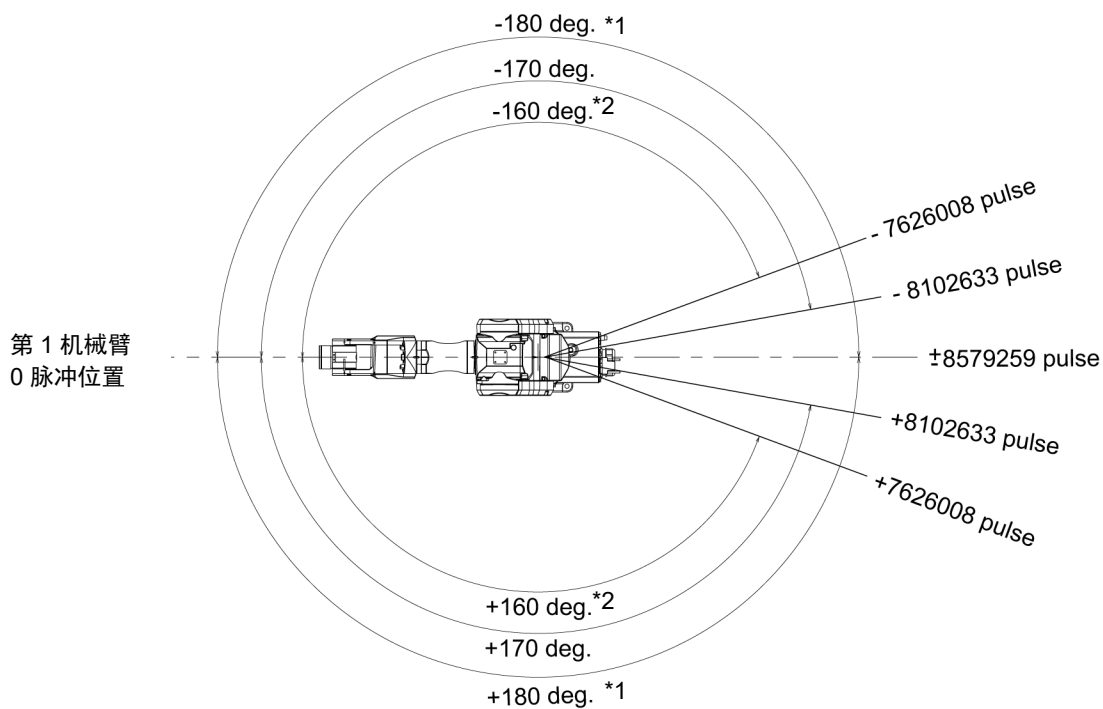
5.1.1 第1机械臂的最大脉冲范围

从0脉冲位置开始，逆时针方向的脉冲值为正(+), 顺时针方向的脉冲值为负(-)。

C4-A601**



C4-A901**



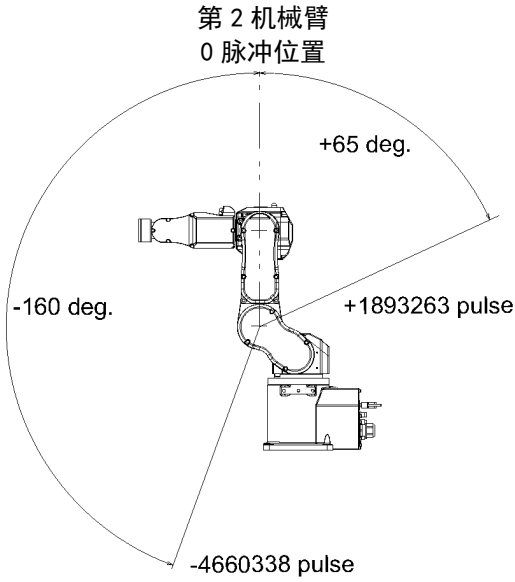
*1 无挡块

*2 UL规格

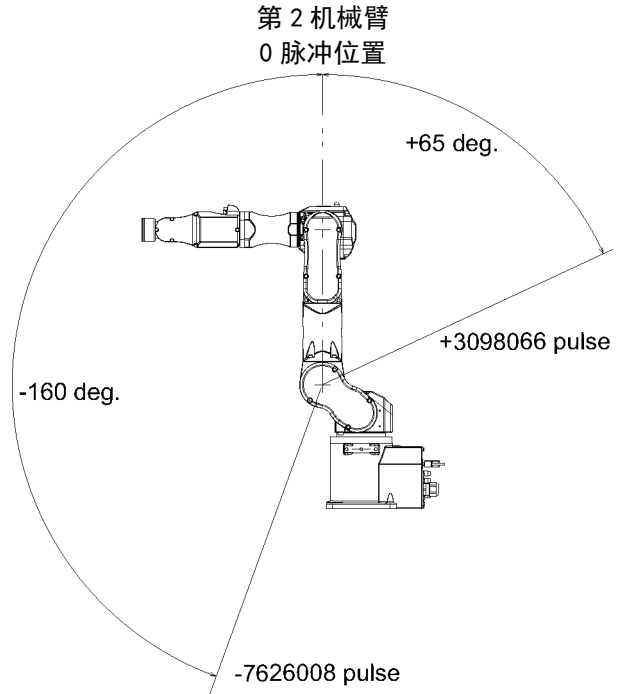
5.1.2 第2机械臂的最大脉冲范围

从0脉冲位置开始，顺时针方向的脉冲值为正(+), 逆时针方向的脉冲值为负(-)。

C4-A601**



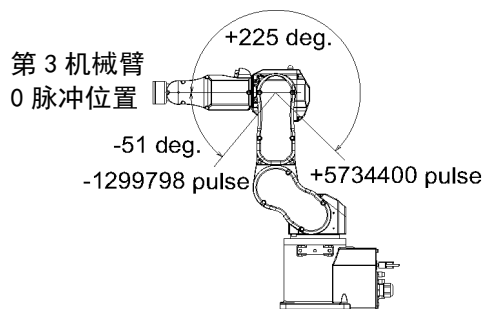
C4-A901**



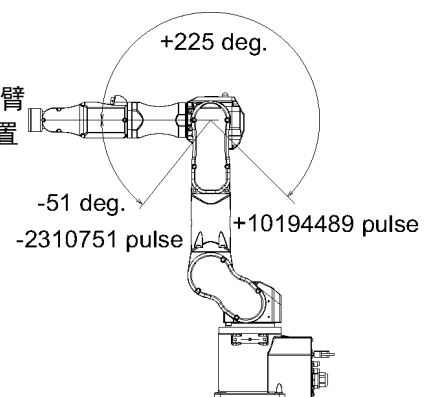
5.1.3 第3机械臂的最大脉冲范围

从0脉冲位置开始，顺时针方向的脉冲值为正(+), 逆时针方向的脉冲值为负(-)。

C4-A601**



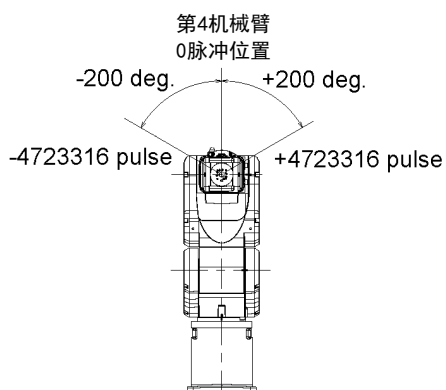
C4-A901**



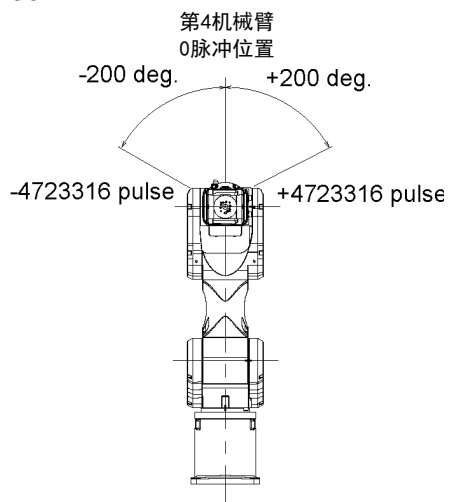
5.1.4 第4机械臂的最大脉冲范围

从机械臂端部角度看，从0脉冲位置开始，顺时针脉冲值为正(+), 逆时针脉冲值为负(-)。

C4-A601**



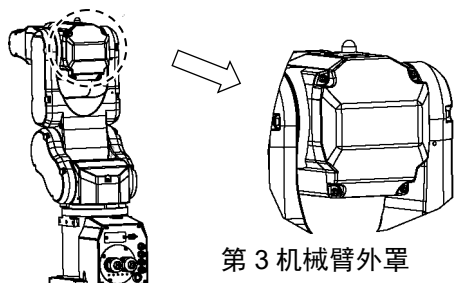
C4-A901**



注意

- 请勿设定或使用第4机械臂的脉冲范围超过最大值。
第4机械臂未设机械挡块。使用脉冲范围超过最大脉冲范围的第4机械臂可能会导致内部短线或机器人故障。

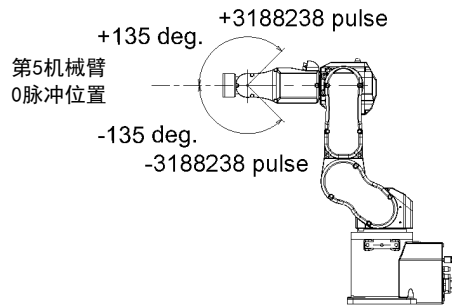
可以拆下第3机械臂外罩，检查内部布线是否扭曲。



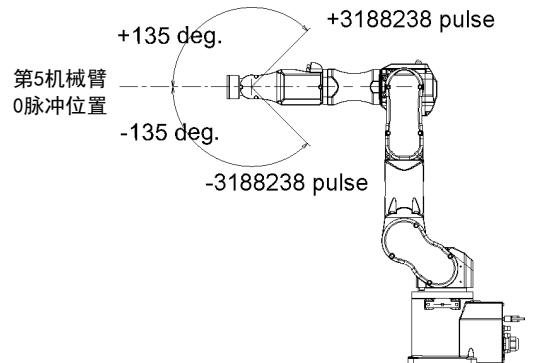
5.1.5 第5机械臂的最大脉冲范围

从0脉冲位置开始，顺时针方向的脉冲值为正(+)，逆时针方向的脉冲值为负(-)。

C4-A601**



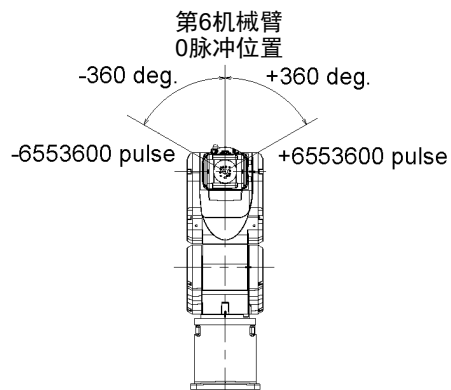
C4-A901**



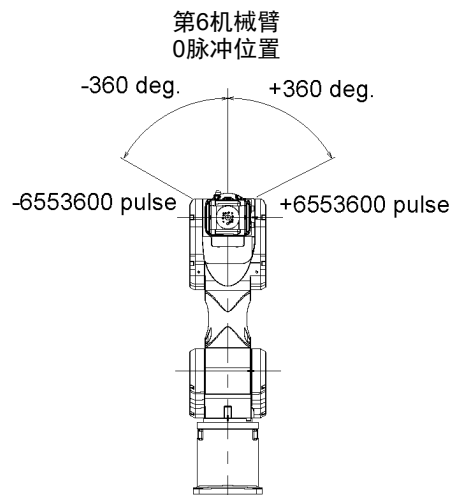
5.1.6 第6机械臂的最大脉冲范围

从机械臂端部角度看，从0脉冲位置开始，顺时针脉冲值为正(+)，逆时针脉冲值为负(-)。

C4-A601**



C4-A901**



5.2 利用机械挡块设定动作区域

设置一个绝对动作区域，使机械手只能在区域内进行机械动作。

务必事先关闭控制器的电源。

请使用指定长度，并进行高抗腐蚀的表面处理(例如镀镍) 的螺栓。

如果修改机械挡块的位置时，也请同时修改脉冲范围。

有关脉冲范围设定的详细资讯，请参阅5.1 利用脉冲范围设定动作区域(所有机械臂)。

脉冲范围的设定不得超出机械挡块的位置。

5.2.1 第1机械臂的动作区域设定

根据需要设定的角度将螺栓安装至螺纹孔中。

通常[b]处会装有机械挡块。

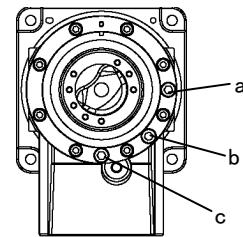
[a]和[c]会限制动作区域的一侧。

第1机械臂的动作区域设为±180度时需拆下螺栓。

内六角螺栓 M8×15

强度 ISO898-1 property class 10.9或12.9相当

紧固扭矩值 37.2 N·m(380 kgf·cm)



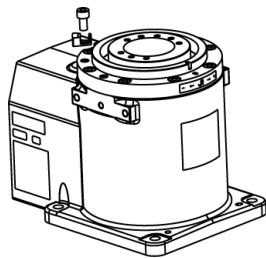
		a	b		c
设定角度 (°)		-125	±170	±180	+125
脉冲值 (pulse)	C4-A601**	-3640889	±4951609	±5242880	+3640889
	C4-A901**	-5957819	±8102633	±8579259	+5957819
	C4-A901**-UL		±7626008		
螺栓		有	有 (标准)	无	有

UL规格的机械挡块

UL规格有专用的机械挡块。

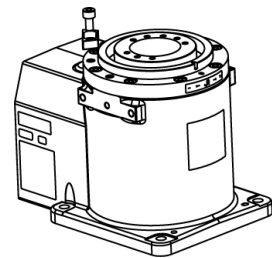
请如图所示安装机械挡块。

C4



C4L

设置角度与非UL型号不同。(参见上表)



5.2.2 第2机械臂的动作区域设定

根据需要设定的角度将螺栓安装至螺纹孔中。

通常未装备机械挡块。

(-160 ~ +65°)

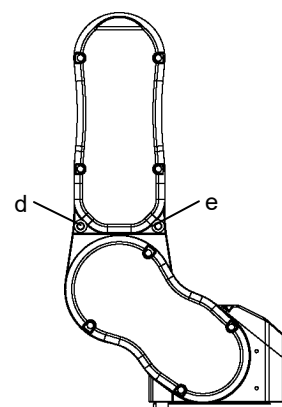
d 和 e 会限制动作区域的一侧。

C4-A601**

内六角螺栓 M10×15

强度 ISO898-1 property class 10.9
或12.9相当

紧固扭矩值 73.5 N·m (750 kgf·cm)



	d	e	-	-
设定角度 (°)	-143	+48	-160	+65
脉冲(pulse)	-4165177	+1398102	-4660338	+1893263
螺栓	有	有	无(标准)	无(标准)

有关C4-A901**, 请咨询经销商。

5.2.3 第3机械臂的动作区域设定

根据需要设定的角度将螺栓安装至螺纹孔中。

通常机械挡块安装于 f 和 g 处。

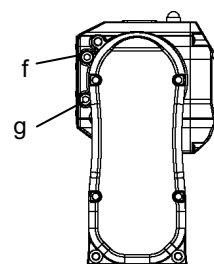
(+225 ~ -51°)

C4-A601**、C4-A901**

内六角螺栓 M8×12

强度 ISO898-1 property class 10.9或12.9相当

紧固扭矩值 37.2 N·cm (380 kgf·cm)



		f	g
设定角度 (°)		+225	-51
脉冲(pulse)	C4-A601**	+5734400	-1299798
	C4-A901**	+10194489	-2310751
螺栓		有(标准)	有(标准)

5.3 通过关节角度的组合限制机器人动作

为了防止机器人本体的干涉，请根据角度的组合设置第1、2和3关节的极限动作区域。当关节角度的组合处于下图中的灰色区域内时，机械手的动作会受限，并停止动作。

动作限制有效时的动作：

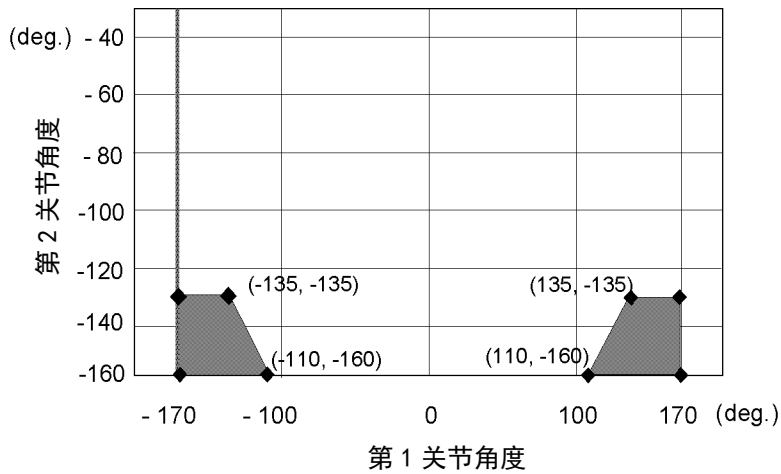
- CP动作命令执行期间
- 对位于限制区域(灰色区域)的执行目标点位(Pose)执行动作命令时。

动作限制无效时的动作：

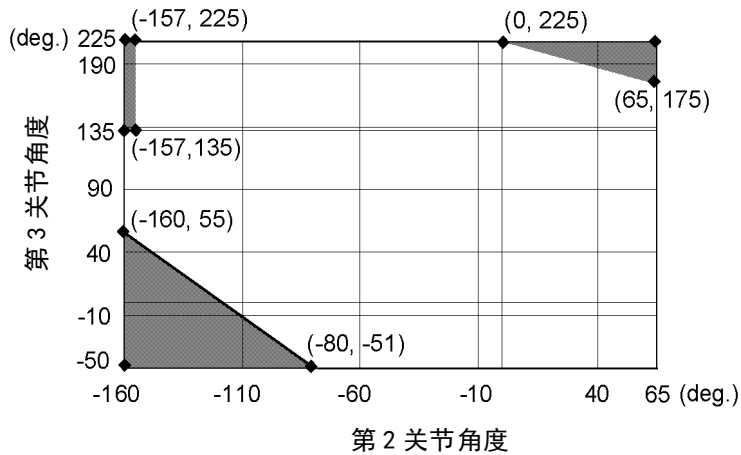
- 执行PTP动作命令期间，关节角度的组合在临时通过运动限制区域(灰色区域)时

(deg.=°)

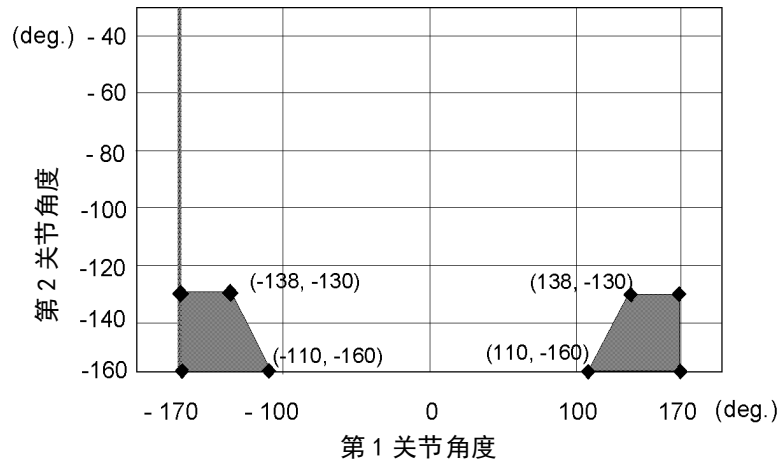
第1和第2关节组合(C4-A601**)



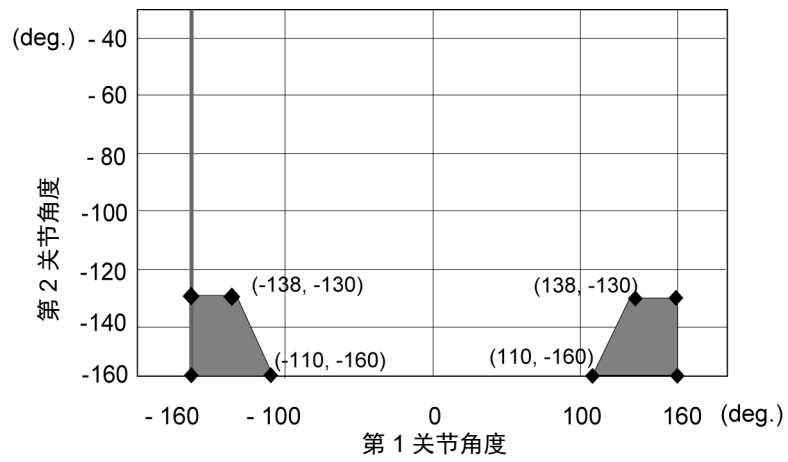
第2和第3关节组合(C4-A601**)



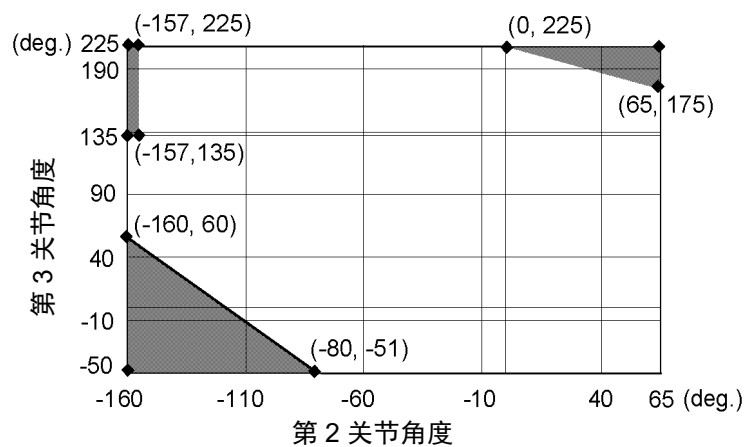
第1和第2关节组合(C4-A901**)



第1和第2关节组合(C4-A901**-UL)

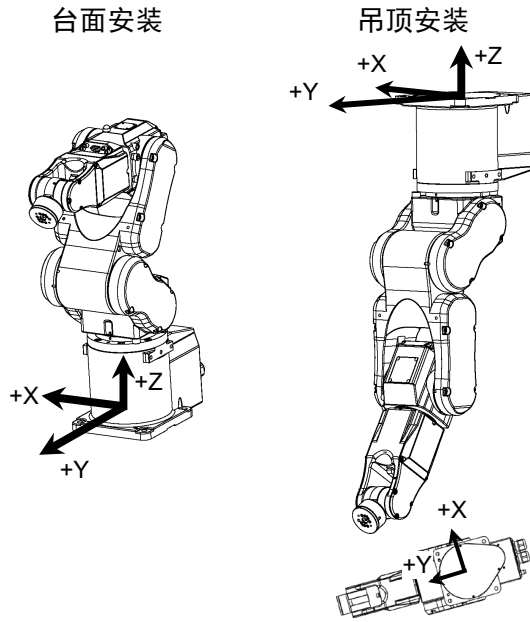


第2和第3关节组合(C4-A901**)

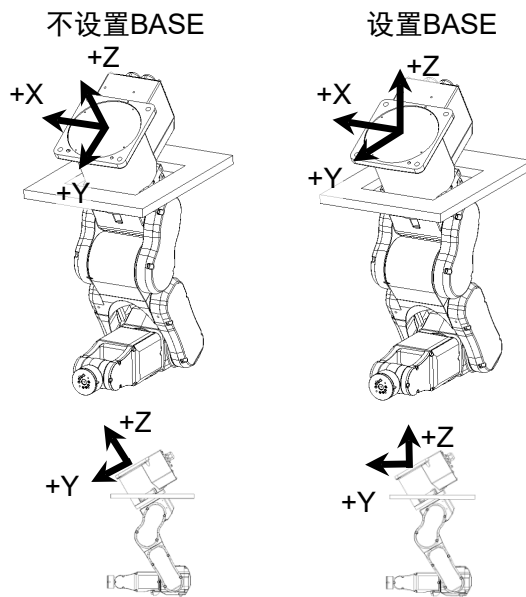


5.4 坐标系

原点在机器人底座与第1关节旋转轴相交的位置。
有关坐标系的详细信息，请参阅“EPSON RC+ 用户指南手册”。



BASE设置适用于将机器人倾斜安装时。
可通过设置BASE和修改机器人默认坐标系，使Jog&Teach的World坐标系和设备的坐标系一致。
有关如何设置BASE，请参阅SPEL+语言参考手册的 BASE命令。



5.5 变更机器人型号

本节将介绍如何在EPSON RC+中修改机器人型号。

(默认设置为“台式安装”。)



注意

- 变更机器人型号时请谨慎操作。一旦修改机器人型号，校准参数(Hofs, CalPIs)、附加轴信息以及PG参数数据都将被初始化。修改机器人型号之前，请按照以下步骤保存校准数据。
 - (1) 选择EPSON RC+ 7.0菜单 - [工具] - [设置控制器]。
 - (2) 从树列表中选择[机器人] - [机器人**] - [校准]。然后单击<保存>。

- (1) 选择 EPSON RC+ 7.0 菜单 - [设置] - [设置控制器]。
- (2) 从树列表中选择[机器人] - [机器人**]。



- (3) 单击<更改...>按钮。将显示以下对话框。



- (4) 输入要更改的机器人名称，和机器人铭牌上的序列号。虽然可输入任何序列号，但请正确的输入机器人上的系列号。
- (5) 在[机器人类型]框中选择机器人类型。
- (6) 在[序列]框中选择机器人的系列名称。
- (7) 在[型号]框中选择机器人型号。

将根据当前安装的电机驱动器样式更换可用机器人。使用[模拟演示(机器人不动作)]时，将显示步骤 6 中所选系列的所有机器人。

对于吊顶型机器人，请选择以“R”结尾的型号(如：C4-A601SR)。

- (8) 单击<确定>按钮。将重启控制器。

5.6 在机械手的XY坐标系中设置矩形区域

在机械手的XY坐标系中设置矩形区域时，有定义动作极限区域，确保夹具不会与机械手本体后部干涉，以及用户自行设置的X坐标值和Y坐标值的上限和下限的SYLIM。

这些设置不会更改最大区域，因为这是由软件设置的范围。最大区域的面积取决于机械挡块的位置。

这些设置在关节步进动作时是无效的。请注意避免夹具和机械手本体以及周边设备产生干涉。

EPSON
RC+

在[工具] - [机器人管理器] - [XYZ限定]面板中设定。
还可以在[命令窗口]中通过XYLim命令设定。

6. 选件

C4系列机器人配有以下选件。

- 6.1 制动解除单元
- 6.2 相机安装板
- 6.3 PS兼容板(工具适配器)
- 6.4 底座侧斜面安装支架
- 6.5 底座侧固定支架
- 6.6 PS兼容板(底座适配器)
- 6.7 可调机械挡块(第2关节: 仅C4-A901**)

6.1 制动解除单元

当电磁制动器运行时(如紧急停止状态时),所有机械臂均不能手动移动。

通常在拆箱后或控制器电源关闭后,则可使用制动解除单元,释放电磁制动器并用手移动机械臂。



警告

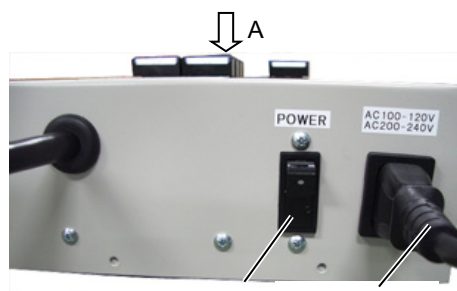
- 连接或断开制动解除单元和外部短路连接器时,务必关闭控制器和制动解除单元的电源。否则会导致触电或故障。



注意

- 通常请逐一释放各关节的制动器。如果需要同时释放多个关节,则需特别注意。如果同时释放多个关节的制动器,机械手可能会产生意外动作,从而导致夹手或机械手损坏、故障。
- 释放制动器时要注意机械臂下降。在释放制动器期间,机械臂会因自重而下降。此时可能会导致夹手或机械手损坏、故障。

宽度	180 mm
深度	150 mm
高度	87 mm
重量(不包括电缆)	1.7 kg
主机连接电缆	2 m
电源电缆长度	2 m
电源电缆(US)	100 V规格
电源电缆(EU)	200 V规格




电源开关 电源电缆



电源指示灯 制动解除开关

使用注意事项

 注意	<ul style="list-style-type: none">■ 如断开制动解除单元后，请务必连接外部短路连接器。否则将无法松开刹车，一直抱死。 使用制动解除单元后，请务必将外部短路连接器连至机械手，或连接制动解除单元连接器。■ 请注意不要丢失外部短路连接器。 否则将无法释放制动器。■ 如果在按下制动解除开关的同时开启制动解除单元，则机械臂可能会意外下降。 开启制动解除单元前，确保未按下制动解除开关。■ 如果开启无连接器的制动解除单元，则可能会导致连接器内使用的公头针脚短路。 开启制动解除单元前，确保已连接连接器。
--	--

制动解除单元的安裝

- (1) 关闭控制器电源。
- (2) 拆下外部短路连接器。



- (3) 将制动解除单元连接至连接电缆的连接器。



制动解除单元的拆卸

- (1) 关闭制动解除单元的电源。
- (2) 拆下制动解除单元的电源电缆。
- (3) 断开连接电缆连接器上的制动解除单元。
- (4) 将外部短路连接器连接至连接电缆的连接器。

制动解除单元的使用方法



注意

- 释放制动器时要注意机械臂下降。
在释放制动器期间，机械臂会因自重而下降。
此时可能会导致夹手或机械手损坏、故障。
- 当松开制动器时，手臂的下降动作不平稳，或下降速度比平时快，请立即停止操作并联系当地经销商。因为制动解除单元可能产生了故障，如果继续操作，可能会导致手指夹伤，机械手损坏、故障。




电源开关

电源电缆

电源指示灯

制动解除开关

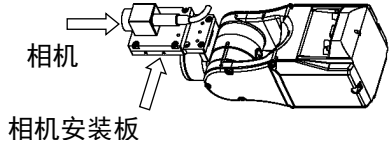
- (1) 拆下外部短路连接器。
- (2) 将电源电缆插入制动解除单元。
- (3) 将电源电缆插入电源插头。
- (4) 开启制动解除单元。
只有当制动解除单元启用时，电源指示灯才会亮起。
- (5) 按下需要移动的机械臂 (J1~J6) 开关，然后移动机械臂。
按下开关一次将释放制动器。
再次按下开关将启用制动器。

NOTE  移动释放制动的机械手臂时，必须至少由两个人(一人按下开关另一人移动机械臂)进行操作。机械臂非常重，需要很大的力进行移动。

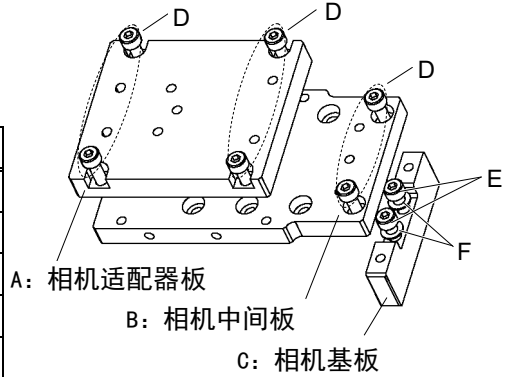
6.2 相机安装板

若要在C4系列机器人上安装相机，请先安装相机安装板。

已安装相机的机械手臂末端图像



所含部件	单位
A 相机适配器板	1
B 相机中间板	1
C 相机基板	1
D 内六角螺丝 M4×12	6
E 内六角螺丝 M4×20	2
F M4用平垫圈(小垫圈)	2



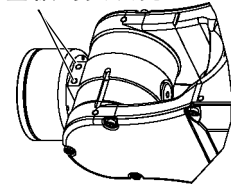
安装相机板

NOTE
👉

紧固内六角螺栓时，请参阅“定期维护 1.4 紧固内六角螺栓”。

- (1) 将相机基板安装至机械手。
2-M4 × 20 + M4 用平垫圈(小垫圈)
- (2) 将相机中间板安装至相机基板。
2-M4×12

相机基板的安装孔



NOTE
👉 机械手的动作区域和安装完本选件后尺寸，会根据相机中间板的安装孔不同而异。有关详情请参阅下表。

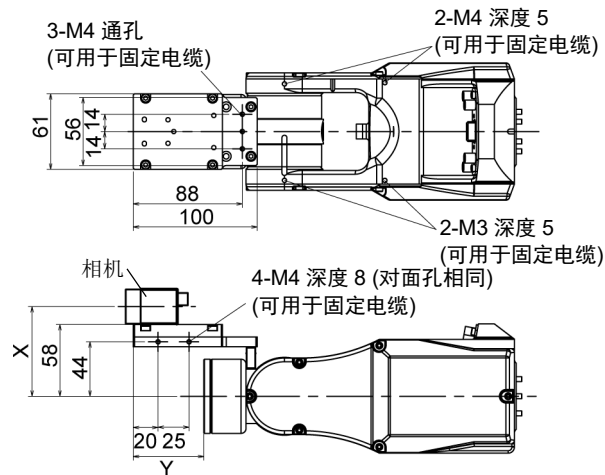
- (3) 将相机安装至相机适配板。

NOTE
👉 使用的相机不同，适配器板的可用安装孔会不同。有关详情请参阅下文。

- (4) 将相机适配器板和相机安装至相机中间板。
4-M4×12
- (5) 将电缆固定在不会干涉机械手动作的位置。

NOTE
👉 固定电缆时，可能会由于弯曲范围过小，或操作机器人时因电缆之间产生摩擦，而导致电缆断裂。请小心设置。

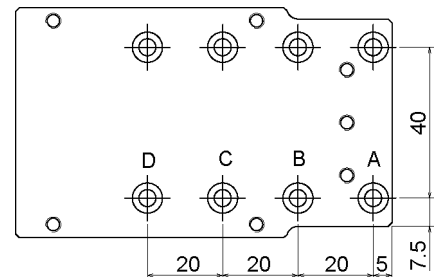
安装相机板后的尺寸



X和Y尺寸会根据相机中间板的安装位置和相机尺寸而异。有关数值，请参阅下表。

相机中间板

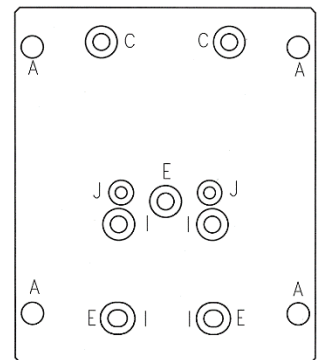
相机中间板会使用安装孔A~D。
使用不同的安装孔，可将相机基板安装至四个不同位置。



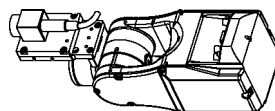
相机适配器板

不同的相机使用不同的安装孔。

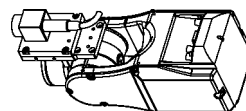
- USB相机 : J (2个)
- GigE相机 : E (3个)



安装示例



使用安装孔A



使用安装孔C

相机: XC-ES30(例)

相机和第5关节动作范围(参考值)

第5关节的动作范围取决于相机中间板的安装位置和所使用的相机的安装位置。

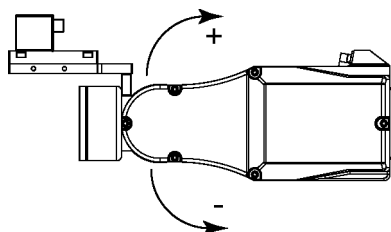
可使用本选件的相机，以及相机中间板的安装位置的第五关节动作范围(参考值)如下表所示。表中的值因接线的固定方法而异。

改变Y位置，可以延长夹具安装面到相机的距离，并可以安装较大的末端夹具。但要注意第5关节的动作范围是有限的。

	A	B	C	D	(° = deg.) X
USB相机, GigE相机	-135° ~ +60°	-135° ~ +50°	-135° ~ +35°	-135° ~ +25°	72.5 mm

	A	B	C	D
Y	57 mm	37 mm	17 mm	7 mm

第5关节的动作方向

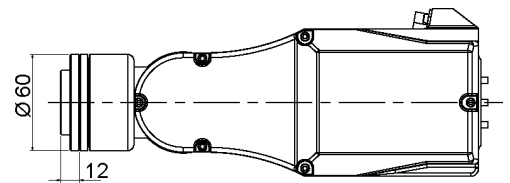
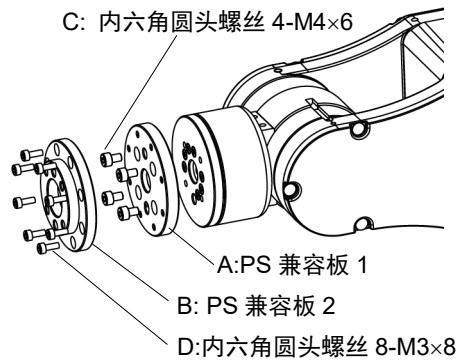
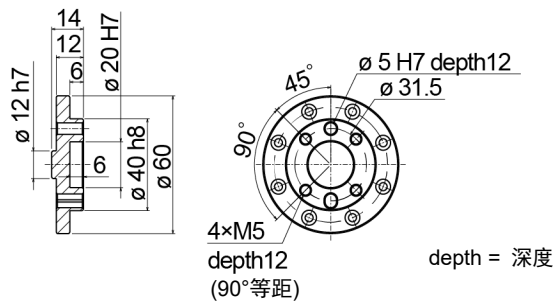


6.3 PS兼容板(工具适配器)

如需将PS系列使用的夹具和ISO法兰的夹具，安装到C4系列机械手上时，则需使用PS兼容板。

装箱清单		数量
A	PS兼容板1	1
B	PS兼容板2	1
C	内六角圆头螺丝M4×6	4
D	内六角圆头螺丝M3×8	8
E	定位销(单侧为M3孔)	2

PS兼容板的尺寸



* 各尺寸和公差，遵照ISO9409-1-31.5-4-M5标准。

安装

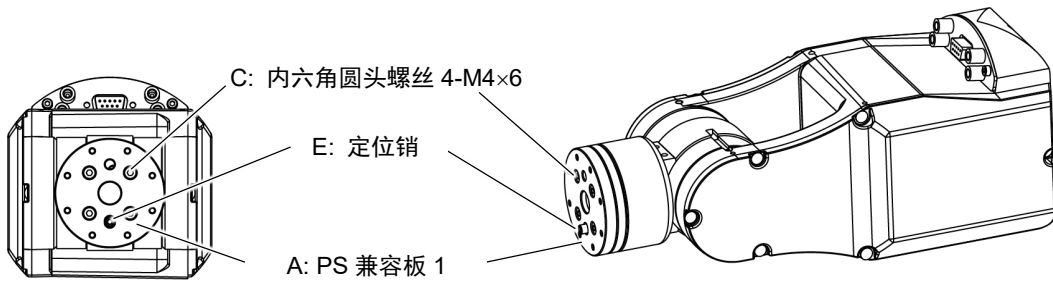
NOTE



紧固内六角螺栓时，请参阅“定期维护 1.4 紧固内六角螺栓”。

- (1) 将手臂末端的法兰(ø12H7)上的孔与 PS 兼容板 1(ø12h7)上的突起部分对齐。
- (2) 从PS兼容板1的侧面插入定位销，以确定手臂和PS兼容板1的位置。
- (3) 使用4个内六角圆头螺丝固定PS兼容板1。

4-M4×6



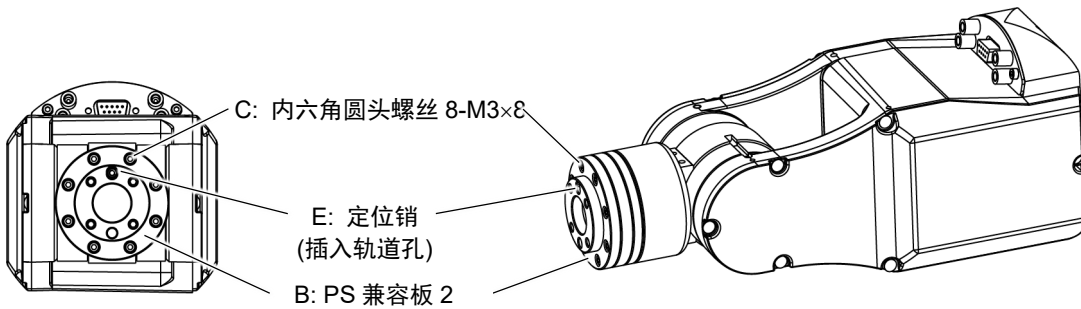
NOTE



若移动插入了定位销的机器人，定位销可能会掉落。因此，请在固定PS兼容板1之后，拆下定位销。

- (4) 对齐 PS 兼容板 1 的孔(ø12H7)和 PS 兼容板 2 的突起(ø12h7)。
- (5) 从 PS 兼容板 2 的侧面插入定位销，以确定 PS 兼容板 1 和 PS 兼容板 2 的位置。
- (6) 使用8个内六角圆头螺丝固定PS兼容板2。

8-M3×8



NOTE

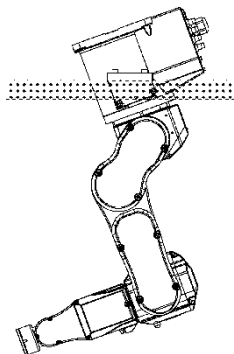


若移动插入了定位销的机器人，定位销可能会掉落。因此，请在固定PS兼容板2之后，拆下定位销。

6.4 底座侧斜面安装支架

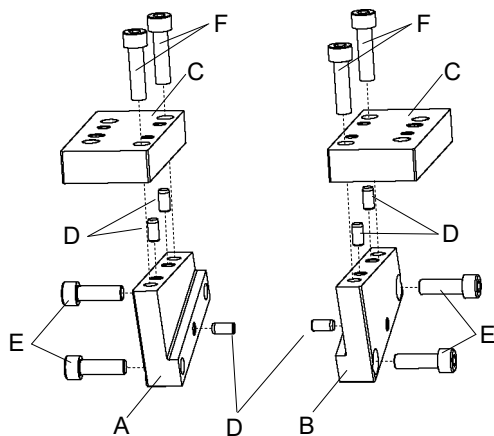
在C4系列机械手的底座上安装斜面安装支架，即可将机械手安装在倾斜的位置。与水平安装在天花板上相比，这种安装方式可以扩大动作区域。

使用底座侧斜面安装支架的安装图



有关安装和注意事项的详细内容，请参阅“3. 环境与安装”。

装箱清单		数量
A	底座侧斜面面板(左侧)	1
B	底座侧斜面面板(右侧)	1
C	底座侧面板(用于倾斜安装)	2
D	销	6
E	内六角螺丝 M8 × 25	4
F	内六角螺丝 M8 × 30	4



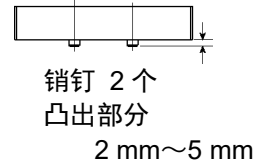
安装底座侧斜面安装支架

NOTE


紧固内六角螺栓时，请参阅“定期维护 1.4 紧固内六角螺栓”。

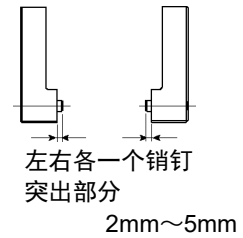
- (1) 将销钉插入底座侧面板(用于倾斜安装)。

销的突出部分约为2~5 mm。



- (2) 将销插入底座侧斜面面板(左右)。

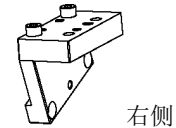
销的突出部分约为2~5 mm。



- (3) 制作底座侧斜面固定支架。

将步骤 (1) 中的面板(用于倾斜安装)的销插入步骤 (2) 面板的孔中，并用螺丝固定。

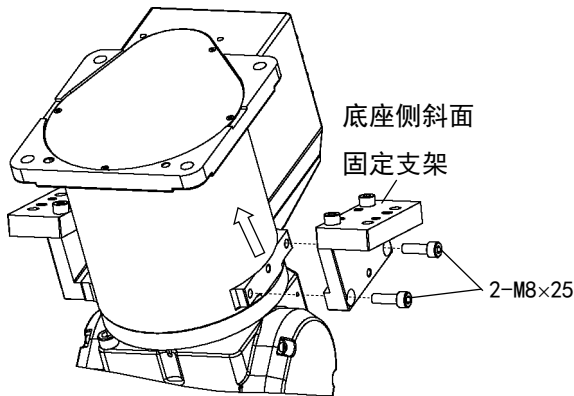
内六角螺丝 M8 × 30



- (4) 将底座侧侧面安装支架安装到机械手底座的两侧。

安装时，将步骤 (2) 中插入的销对准底座上的孔。然后按箭头方向按住支架并将其固定。

左侧和右侧 内六角螺丝 2 - M8 × 25



NOTE


底座侧斜面安装支架的左右两侧形状不同。安装到机械手时，请注意不要混淆左右。

如果安装错误，会限制第2机械臂后方的动作范围。

NOTE

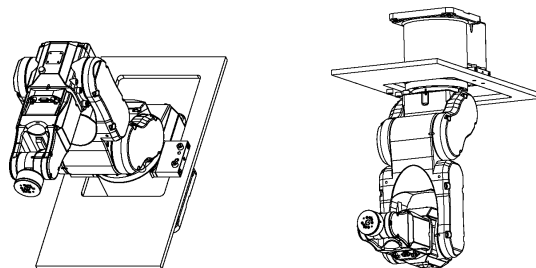

建议安装在厚度为30 mm~40 mm的顶板上。如果厚度超过40 mm，当第1机械臂旋转时，由于顶板中间部分的开口尺寸，可能会与顶板有干涉。

固定机器人的顶板需由用户自行制作。机器人动作时产生的扭矩值与反作用力与“3.4 安装”所述的值相同。

6.5 底座侧固定支架

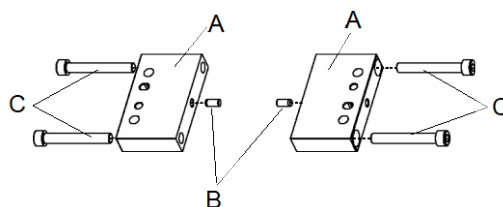
在C4系列机械手的底座上安装固定支架，可机械手安装到高度有限的地方，并有效地利用底座空间。

使用底座侧固定支架的安装图



有关安装方法和注意事项的详细内容，请参阅“3. 环境与安装”。

装箱清单	数量
A 底座侧板	2
B 销	2
C 内六角螺丝M8 × 60	4



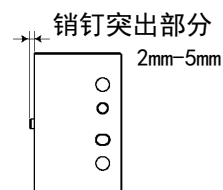
安装底座侧面板

NOTE
👉

紧固内六角螺栓时，请参阅“定期维护 1.4 紧固内六角螺栓”。

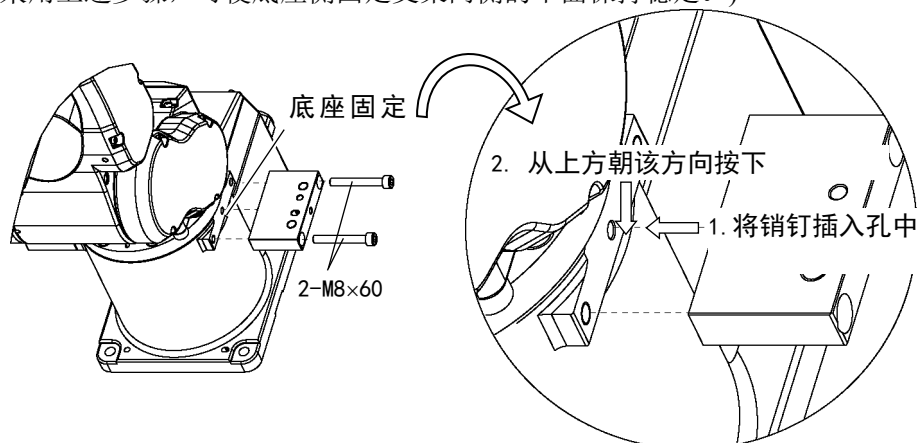
- (1) 将销钉插入底座侧板。

销的突出部分约为2~5 mm。

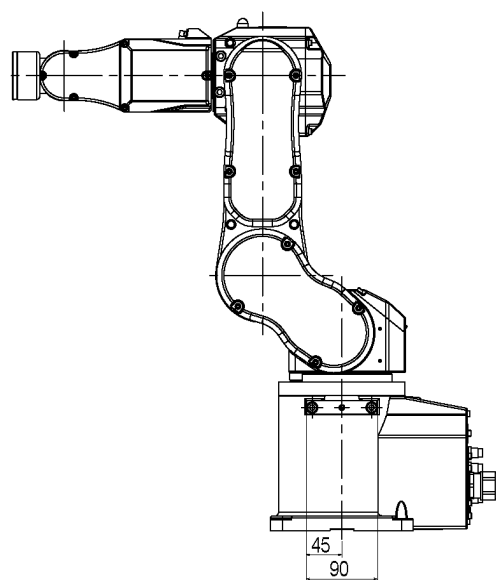
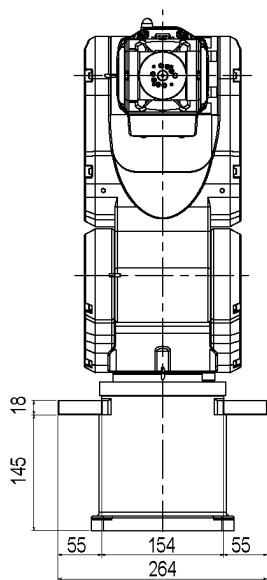
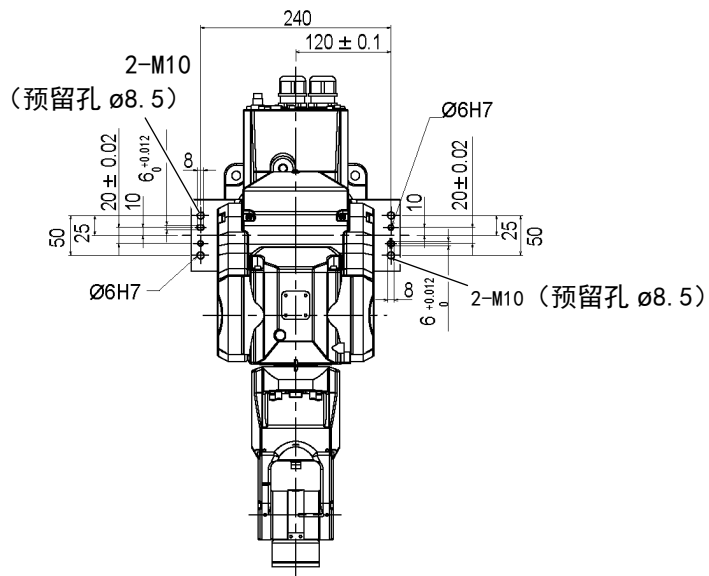


- (2) 将安装销的底座侧板，连接到底座的两侧。

安装时，将销钉对准孔，然后从上方将底座侧板按到底座固定部件上进行固定。
(采用上述步骤，可使底座侧固定支架两侧的平面保持稳定。)




安装底座固定支架后的尺寸




安装示例

螺丝

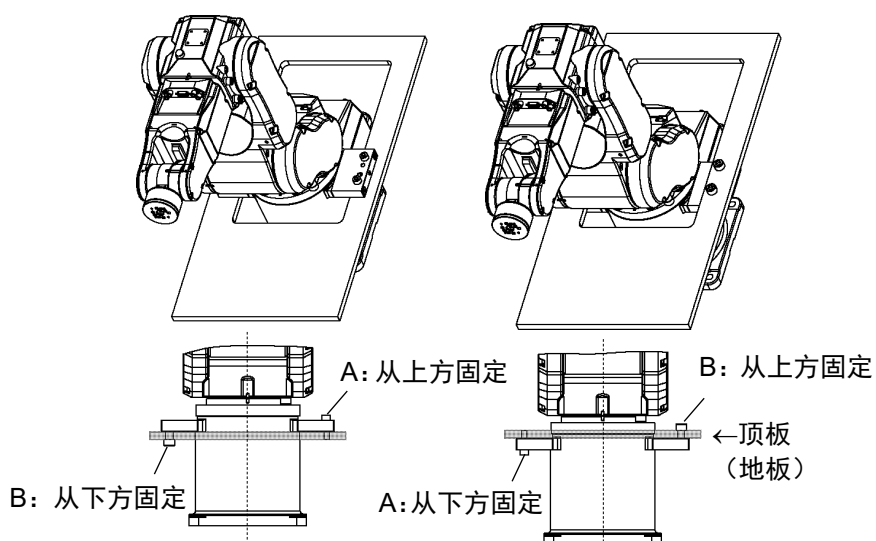
	尺寸	建议长度
A	M8	30 mm或以上
B	M10	15 mm + 顶板厚度

NOTE  底座侧板设有M10螺丝孔。可以用M10螺丝进行固定，或者使用M10螺丝的预留孔 $\phi 8.5$ ，并在安装面上制作M8螺丝孔然后用M8螺丝进行固定。

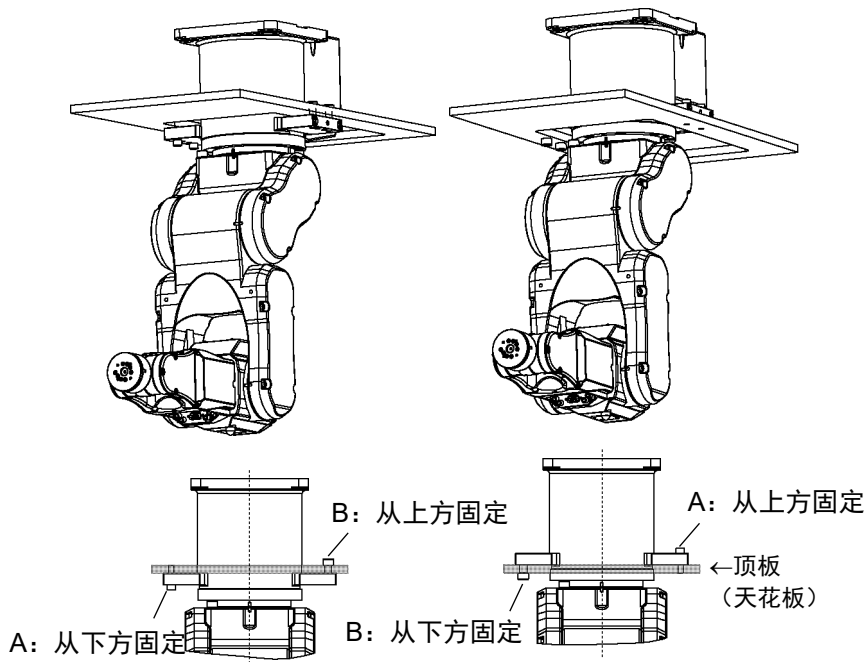
NOTE  A: 从上方固定
若要从上方固定，需使用上表中的螺丝A。

实际安装机械手时，需要沿相同方向(上下)插入两侧的螺丝以进行固定。

台面安装



吊顶安装

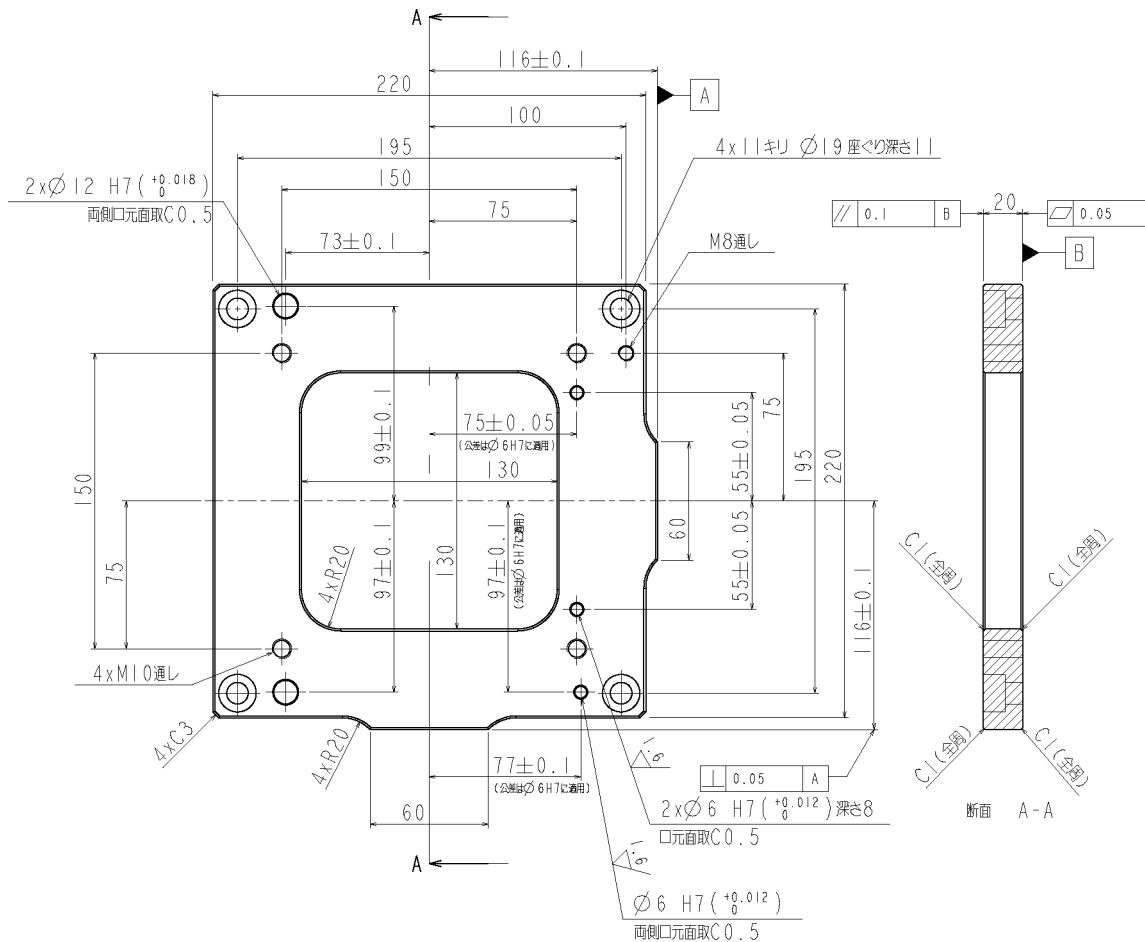


6.6 PS兼容板(底座适配器)

如需将PS系列使用的固定螺孔，安装到C4系列机械手上时，则需使用PS兼容板。

装箱清单	数量
A PS兼容板	1
B 定位销(单侧为M4孔)	3
C 定位销(单侧为M6孔)	2
D 内六角螺栓 M10×25	8
E 平垫圈	4
F 弹簧垫圈	8

PS兼容板的详细尺寸



安装

NOTE

👉 紧固内六角螺栓时，请参阅“定期维护 1.4 紧固内六角螺栓”。

- 用内六角螺栓(4-M10×25)和弹簧垫圈固定安装台和 PS 兼容板。
根据需要使用定位销调节安装台和 PS 兼容板的位置。
- 固定C4系列机器人和PS兼容板。
内六角螺栓 (4-M10×25) + 弹簧垫圈 + 平垫圈
根据需要使用定位销调节机器人和PS兼容板的位置。

6.7 可调机械挡块(第2关节：仅C4-A901**)

利用可调机械挡块，可以设置绝对运动范围，以机械方式限制机械手的运动区域。

务必事先关闭控制器电源。

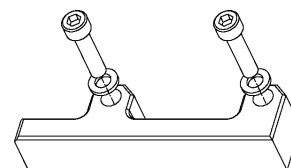
使用附带的高度耐腐蚀不锈钢螺栓或同等材料。

改变机械挡块的位置后需再次指定脉冲范围。

有关脉冲范围设定的详细内容，请参阅“5.1 利用脉冲范围设定动作区域(适用于所有机械臂)”。

脉冲范围的设定不得超出机械挡块的位置。

装箱清单		数量
A	可调机械挡块	1
B	内六角螺栓 M6×40	2
C	平垫圈	2



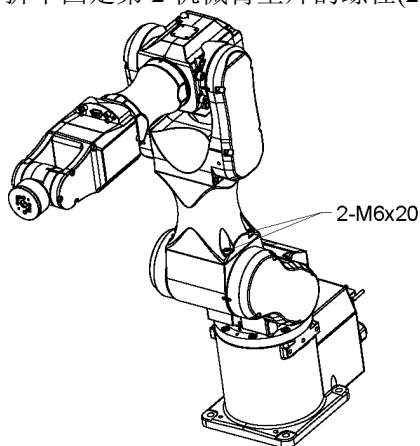
安装

NOTE



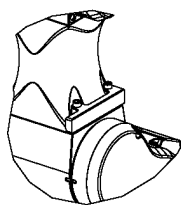
紧固内六角螺栓时，请参阅“定期维护 1.4 紧固内六角螺栓”。

- (1) 拆下固定第2机械臂垫片的螺栓(2- M6×20)。

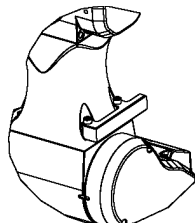


- (2) 使用附带的螺栓(2-M6×40)和平垫圈固定可调机械挡块。
可调机械挡块的方向取决于设定的角度限值。

安装1



安装2



	安装1	安装2	-	-
设定角度 (°)	-153	+50	-160	+65
脉冲值 (pulse)	-4456448	+1456356	-7626008	+3098066
可调机械挡块	有	有	无(标准)	无(标准)

C8 机械手

记载了设置与操作机器人的相关事项。
请务必在设置与操作之前阅读。

1. 关于安全




请由经过我公司或经销商的入门培训的人员，来进行机械手及相关设备的开箱、运输和安装。并且，请务必遵守个国家或地区的法律法规。

使用本产品前，请先阅读《安全手册》，了解相关安全注意事项。

阅读完后，请妥善保管，方便日后随时取阅。

1.1 关于正文中的符号


以下符号代表与安全相关的注意事项。请务必阅读。

 警告	<p>如果用户忽视该指示或处理不当，可能会导致死亡或重伤。</p>
 警告	<p>如果用户忽略该指示或处理不当，可能会因触电而受伤。</p>
 注意	<p>如果用户忽略该指示或处理不当，可能会导致人生伤害或财产损失。</p>

1.2 设计与安装注意事项

本产品用于在安全隔离区域内搬运和组装零件。
请由经过我公司或经销商的入门培训的人员，来进行机械手及相关设备的设计和安装。并且，请务必遵守个国家或地区的法律法规。
机器人系统必须安装防护装置以确保安全。请参阅《EPSON RC+用户指南》中“安全：安装及设计注意事项”，了解更过安全防护装置的信息。

请设计人员遵守下述安全注意事项：

 警告	<ul style="list-style-type: none">■ 请使用本产品进行机器人系统设计与制造的人员，务必在进行机器人系统的设计或制造前，阅读《安全手册》。如果未理解遵守事项进行机器人系统的设计或制造则非常危险，可能会导致重伤或重大损害，并可能造成严重的安全问题。■ 请在各手册记载的使用环境条件下使用机器人系统。本产品的设计与制造以通常的室内环境下使用为前提。如果在未满足使用环境条件的环境中使用，则不仅会缩短产品的使用寿命，还可能会造成严重的安全问题。■ 请在规定的规格范围内使用机器人系统。如果在超出产品规格的状态下使用，则不仅会缩短产品的使用寿命，还可能会造成严重的安全问题。■ 设计或安装机器人系统时，应至少穿戴以下防护装置。作业时不穿戴防护装置可能会造成严重的安全问题。<ul style="list-style-type: none">- 适合作业的工作服- 头盔- 安全靴
---	--

安装注意事项在“3.环境与安装”中详细记载。请务必阅读并根据注意事项安全地进行安装作业。

1.3 操作注意事项

请操作人员遵守下述安全注意事项:

 <p>警告</p>	<ul style="list-style-type: none"> ■ 进行机器人系统的操作前, 请认真阅读《安全手册》。如果未理解遵守事项进行机器人系统的操作, 则可能会导致重伤或重大损害, 非常危险。 ■ 通电期间请勿进入到动作区域内。即使看到机器人似乎停止了动作, 但它可能还会进行动作, 并可能造成严重的安全问题, 非常危险。 ■ 操作机器人系统之前, 请确认安全护板内侧没有人。不过, 即使安全护板内有人, 也可以在示教操作模式下操作机器人系统。 虽然动作始终处于受限状态(低速、低功率), 这样可确保作业人员的安全。但在机器人进行意想不到的动作时, 也可能会导致严重的安全问题, 非常危险。 ■ 如果在操作机器人系统期间机器人有异常动作, 请立即按下紧急停止开关。如果在机器人动作异常时继续操作, 则可能会导致重伤或重大损害, 非常危险。
 <p>警告</p>	<ul style="list-style-type: none"> ■ 请务必将AC电源电缆连接到电源插头上, 切勿直接连到工厂电源上。通过断开电源插头来关闭机器人系统的电源。AC电源电缆连接在工厂电源时进行作业极其危险, 可能会导致触电或机器人系统故障。 ■ 请务必在关闭机器人系统与相关装置电源并拔出电源插头之后进行更换作业。如果在通电状态下作业, 可能会导致触电或机器人系统故障。 ■ 请勿在保持电源打开的状态下装卸电机连接器。否则可能会导致机器人进行异常动作, 非常危险。另外, 如果在通电的状态下进行作业, 则可能会导致触电或故障。
 <p>注意</p>	<ul style="list-style-type: none"> ■ 原则上一个人操作机器人系统。如果需要多人操作该机器人系统, 请确保所有相关人员相互告知正在进行何种操作并采取所有必要的安全措施。 ■ 如果在各关节、动作角度小于5度的范围内重复操作关节, 在这样的情况下容易造成轴承油膜不足, 因此可能导致关节过早损坏。为了防止过早损坏, 请将关节移动大于30度, 每小时维护一次。 ■ 机器人低速动作(速度约5到20%)时根据机械臂方向与夹具末端负载的组合情况可能连续发生振动(共振)。振动为机械臂的自然振动频率所致, 可以通过以下措施进行控制。 <ul style="list-style-type: none"> 改变机器人速度 改变示教点 改变夹具末端负载

1.4 紧急停止

如果在机器人动作期间感觉到异常，请立即按下紧急停止开关。按下紧急停止开关，机器人将立即改为减速动作并以最大减速度停止。

但在机械手正常动作时，请避免不必要的按下紧急停止开关。原因如下

- 机械手可能会与周边设备产生干涉。
按下紧急停止开关时，机械手停止的运动轨迹与正常运行时的轨迹不同。
- 制动器寿命缩短。
当制动器锁定时，会磨损制动器摩擦片。
制动器的正常寿命：约2年(制动100次/天)
- 对减速机施加冲击力时，可能会缩短减速机的寿命。

在非紧急(正常)情况下，如需使机械手处于紧急停止状态，请在机械手不工作时按下紧急开关。

请参阅控制器手册了解紧急停止开关的配线方法。

请勿在机器人工作时关闭电源。

如果试图在“安全防护门开启”等类似的紧急情况下停止机器人，务必要使用紧急停止开关停止机器人。

如果在操作时通过关闭电源停止机器人，可能会发生以下问题。

- 缩短寿命和造成减速器损坏
- 关节的位置偏移

此外，如果在机器人操作时，机器人因停电等类似的情况下被迫关闭，请务必在恢复电力时检查下列各点。

- 减速器是否受损
- 关节是否在正确位置

如果有偏移，请参阅《C系列维护手册》C8机械手“16. 原点调整”，进行原点调整。如果在操作期间发生错误，机器人紧急停止，也会产生相同的问题。检查机器人的状况并视需要执行原点调整。

使用紧急停止开关前，需了解以下事项。

- 只有在紧急情况下才能使用紧急停止(E-STOP)开关来停止机器人。
- 若要在非紧急情况下停止机器人运行程序，需使用 Pause(停止)或 STOP(程序停止)命令。
Pause 与 STOP 命令不会关闭电机。因此，制动器也不会工作。
- 安全防护门，请勿使用 E-STOP 电路。

检查制动器故障，请参阅“定期维护 1. C8机械手的定期维护”。

紧急停止时的空走距离

按下紧急停止开关后，正在运行的机器人不会立即停止。

影响空走时间和空走距离的条件如下。

- 夹具重量 WEIGHT设置 ACCEL设置
- 工件重量 SPEED设置 动作姿态 等

机械手的控制时间和空走距离，请参阅“Appendix B: 紧急停止时的空走时间和空走距离”

1.5 安全门 (安全连锁装置)

机器人系统必须安装在防护装置中以确保安全。防护装置包括安全栅、安全屏、安全罩和安全毯等。本节中描述的“安全门”只是其中一种防护措施。

当机器人运行时，打开安全门则会激活安全连锁装置。此时，机器人会立即减速。当机器人停止运作时，会暂停并关闭所有电机的电源。安全门的主要工作方式如下。

安全门开启 : 机器人会立即停止运作，关闭电机进入禁止运作状态。要使机器人重新开始运行，可以关闭安全门并继续执行程序，或者激活使能电路，将机器人运行模式更改为TEACH或TEST。

安全门关闭 : 机器人可以在无限制状态下(高功率运作)自动运行。

请勿将E-STOP电路用于安全门。

具体的接线方法，请参阅以下手册。

《RC700系列手册》“11. EMERGENCY”

安全门的详细信息，请参阅以下手册。

《RC700系列手册》“2.7.1. 连接EMERGENCY连接器”



警告

- 控制器的EMERGENCY接头分配了用于安全门输入电路，可用于连接安全门开关控制等安全连锁开关。为了保护在机器人附近作业的人员，请务必连接安全连锁开关并确保其正常工作。
- 由于安全防护连锁的使用条件，机器人的空走时间和空走距离可能会不同。请务必根据机器人的安装环境确认安全。

安全门开启时的空走距离

即使安全门开启时，正在运行的机器人不会立即停止。

影响空走时间和空走距离的条件如下。

夹具重量 WEIGHT设置 ACCEL设置
工件重量 SPEED设置 动作姿态 等

机械手的控制时间和空走距离，请参阅“Appendix C: 安全门开启时的空走时间和空走距离”

1.6 如何使用电磁制动器移动机械臂

可采用两种方式释放电磁制动器。采用任一方法释放电磁制动器并手动移动机械臂。

1.6.1 使用制动解除单元移动机械臂

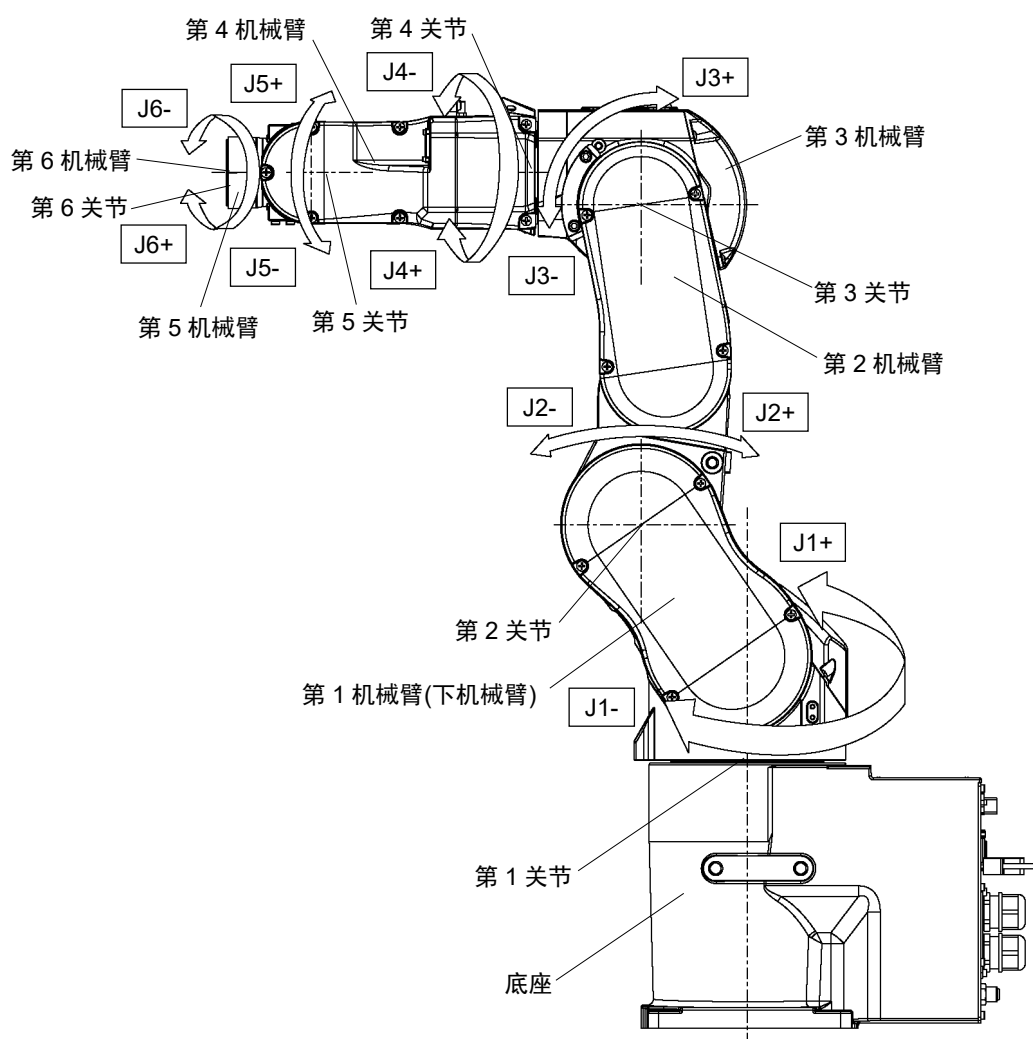
在交付产品未开箱或控制器尚未启动时采用此方法。

1.6.2 使用软件移动机械臂

在可使用软件时采用此方法。

当电磁制动器启用时(如在紧急模式下)，无法手动移动任一机械臂。

机械臂运动




(图: C8-A701*(C8))

1.6.1 使用制动解除单元移动机械臂

配有制动解除单元作为选件。
有关详细内容，请参阅“6 选件”。

1.6.2 使用软件移动机械臂

 注意	<ul style="list-style-type: none"> ■ 通常需逐一释放各关节的制动器。如果需要同时释放两个以上关节的制动器，则需特别注意。同时释放两个以上关节的制动器可能会导致夹手或设备损坏或机器人故障，因为机器人的机械臂可能会意外移动。 ■ 释放制动器时应当心机械臂下降。 释放制动器时，机器人的机械臂会因自重而下降。 机械臂下降可能会导致夹手或设备损坏或机器人故障。 ■ 释放制动器之前，务必将紧急停止开关放在手边，以便能够立即按下紧急停止开关。否则会无法停止机械臂因操作不当而产生的下降。机械臂下降可能会导致设备损坏或机器人故障。
--	--



释放紧急停止开关后，需执行[命令窗口]中的以下命令。

```
>Reset
```

```
>Brake Off, [与制动器将关闭的机械臂相对应的编号(1~6)]
```

执行以下命令重新启用制动器。

```
>Brake On, [与制动器将启用的机械臂相对应的编号(1~6)]
```

1.7 低功率状态下的操作注意事项


在低功率状态下，机器人会以低速和低扭矩动作。但也可能会产生下表所示的较高扭矩，以支撑机器人的自身重量。

由于机器人在动作期间可能会夹手，因此要小心操作。机器人还可能会碰撞外围装置并导致设备损坏或机器人故障。

低功率状态下的最大关节扭矩

[单位: N·m]

		关节	第1	第2	第3	第4	第5	第6
关节扭矩	C8-A701*** (C8)		144.9	245.1	114.2			
	C8-A901*** (C8L)		149.5	270.9	129.3	35.0	40.0	20.5
	C8-A1401*** (C8XL)		299.9	487.6	248.9			

 注意	<ul style="list-style-type: none"> ■ 在低功率状态下，请小心操作机器人。因为可能会产生较高扭矩。同时，机器人还可能会碰撞外围装置，进而导致夹手或设备损坏或机器人故障。
--	--

1.8 警告标签


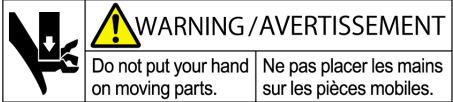

机器人贴有以下警告标签。

警告标签贴在有特定危险的位置附近。

务必遵守标签上的说明与警告，以安全操作和维护机器人。

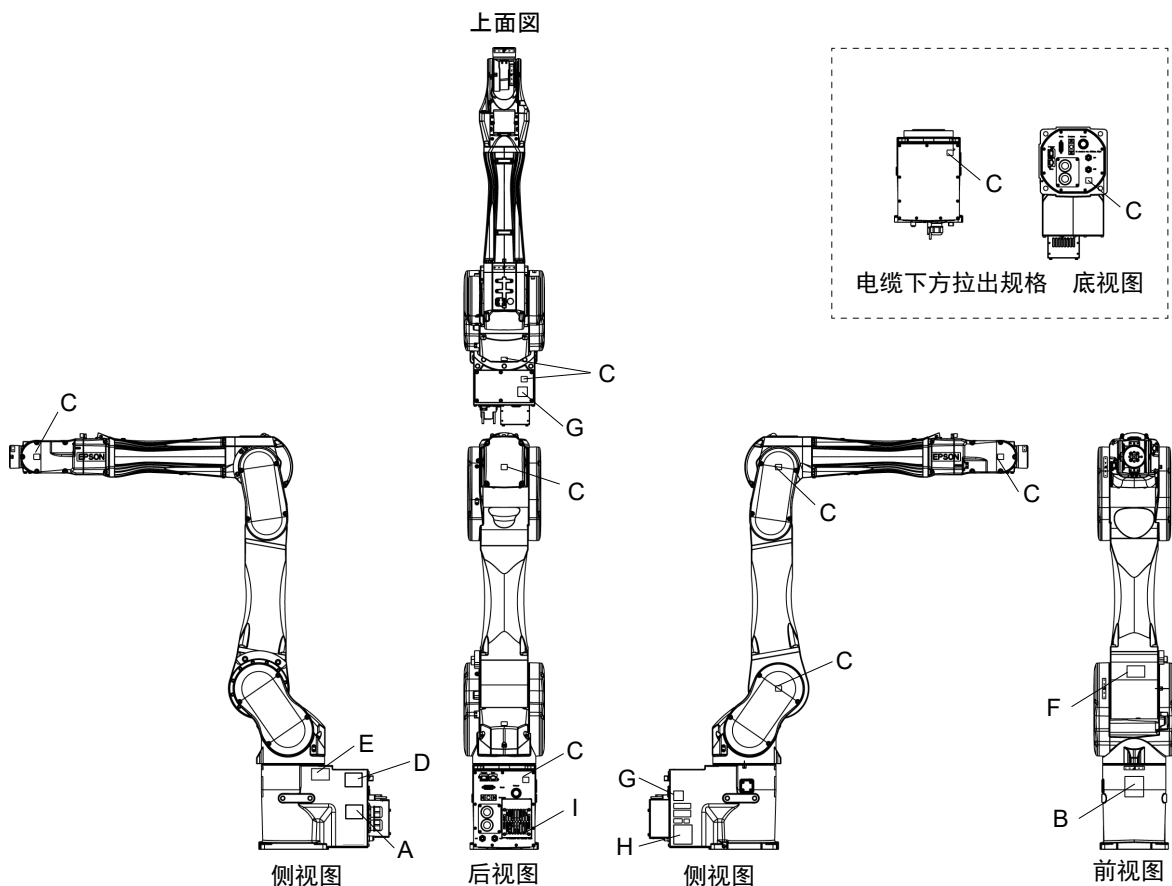
切勿撕扯、损坏或清除警告标签。处理贴有或附近区域贴有以下警告标签的部件或装置时需尤为小心。

位置	警告标签	Note
A	 <div style="border: 1px solid black; padding: 5px;">  <p>WARNING / AVERTISSEMENT</p> <p>Take measures to prevent the manipulator from falling and dropping before removing base mounting bolts.</p> <p>Prendre les mesures nécessaires pour empêcher le manipulateur de tomber avant de démonter les vis de fixation de la base.</p> </div>	<p>为避免机器人卡住双手或手指，请在拆下基座安装螺钉前折叠机械臂，并用扎带或类似工具进行固定。</p> <p>搬运与移设的方法请参阅本手册。</p>
B	 <div style="border: 1px solid black; padding: 5px;">  <p>WARNING / AVERTISSEMENT</p> <p>When moving, robot arm can cause death, or serious injury. Do not enter work envelope.</p> <p>En se déplaçant, le bras du robot peut provoquer des blessures graves ou mortelles. Ne pas pénétrer dans l'enveloppe de travail.</p> </div>	<p>请勿在机器人操作时进入工作区。否则会极其危险，因为机械臂可能会发生碰撞并导致严重的安全问题。</p>
C		<p>切勿在电源接通时接触机器人内部的带电部件。否则可能导致触电。</p>
D	 <div style="border: 1px solid black; padding: 5px;">  <p>WARNING/AVERTISSEMENT</p> <p>EMERGENCY BRAKE RELEASE</p> <p>1. Turn off the controller.</p> <p>2. Operate the brake release unit using instructions on the brake release unit.</p> <p>DESSERRAGE DU FREIN D'URGENCE</p> <p>1. Éteindre le contrôleur.</p> <p>2. Utiliser l'élément de desserrage de frein à l'aide des instructions sur l'élément de desserrage de frein.</p> </div>	<p>解除制动器时要注意因自重导致机械臂下降或旋转。</p> <p>该警告标签贴在机器人和选件制动解除盒上。</p>
E	 <div style="border: 1px solid black; padding: 5px;">  <p>WARNING / AVERTISSEMENT</p> <p>Follow instructions manual during lifting and transportation.</p> <p>Respecter les instructions du manuel d' utilisation pendant le levage et le transport.</p> </div>	<p>请由具有资格的作业人员进行司索、起重机起吊作业与叉车驾驶等搬运作业。如果由没有资格的作业人员进行作业，则可能会导致重伤或重大损害，非常危险。</p>

位置	警告标签	Note
F	 	将手移至移动部件附近时可能会使手或手指被夹住。
G		高温 注意不要灼伤自己。

位置	标签	Note
H	-	记载了产品名称、型号、序列号、相应的法律法规信息、产品规格、生产商、进口商、生产日期和生产国家等。 详细信息请参阅机身上的标签。
I	Air pressure max. 0.59Mpa, 86psi	记载了可使用的最大空气压力。

标签位置



(图: C8-A1401**(C8XL))

1.9 紧急状态和异常状态时的对策

1.9.1 机械手发生碰撞

如果机械手与机械挡块或周边设备发生碰撞，请立即停止使用并联系经销商。

1.9.2 当被机械手卡住

如果作业人员被卡在机械手和安装台架或其他机械部件之间，请按下紧急停止开关，并解除对象机械臂的制动器，然后手动移动机械臂。

解除制动器的方法如下：

使用制动释放单元：

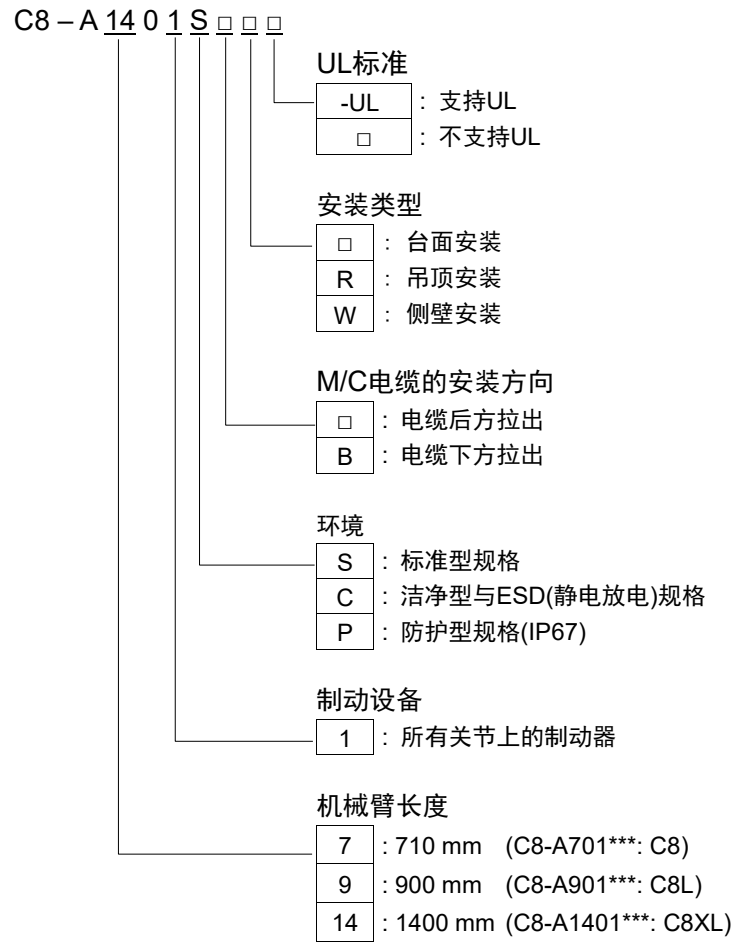
请参阅“6.1 制动释放单元”。

通过软件解除：

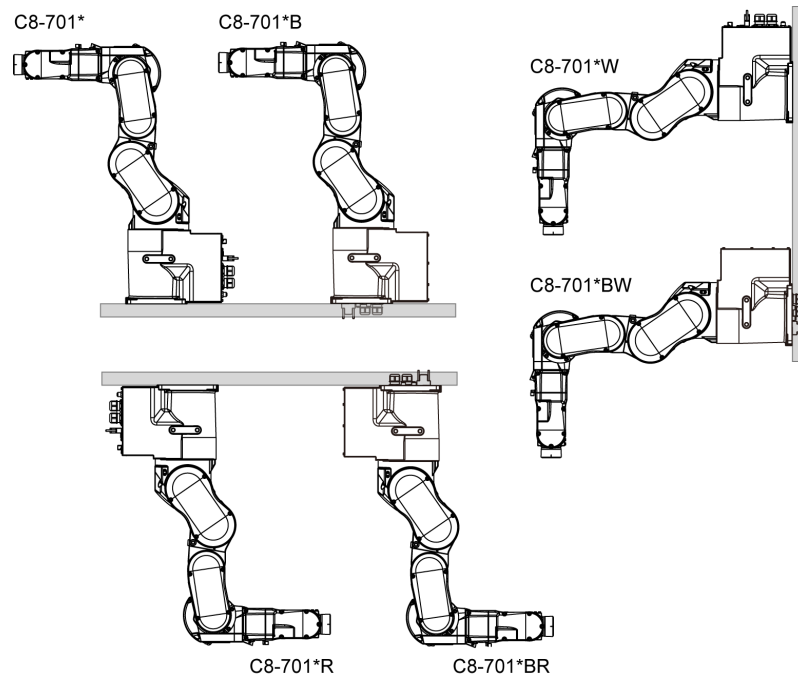
请参阅“1.6.2 使用软件”。

2. 规格

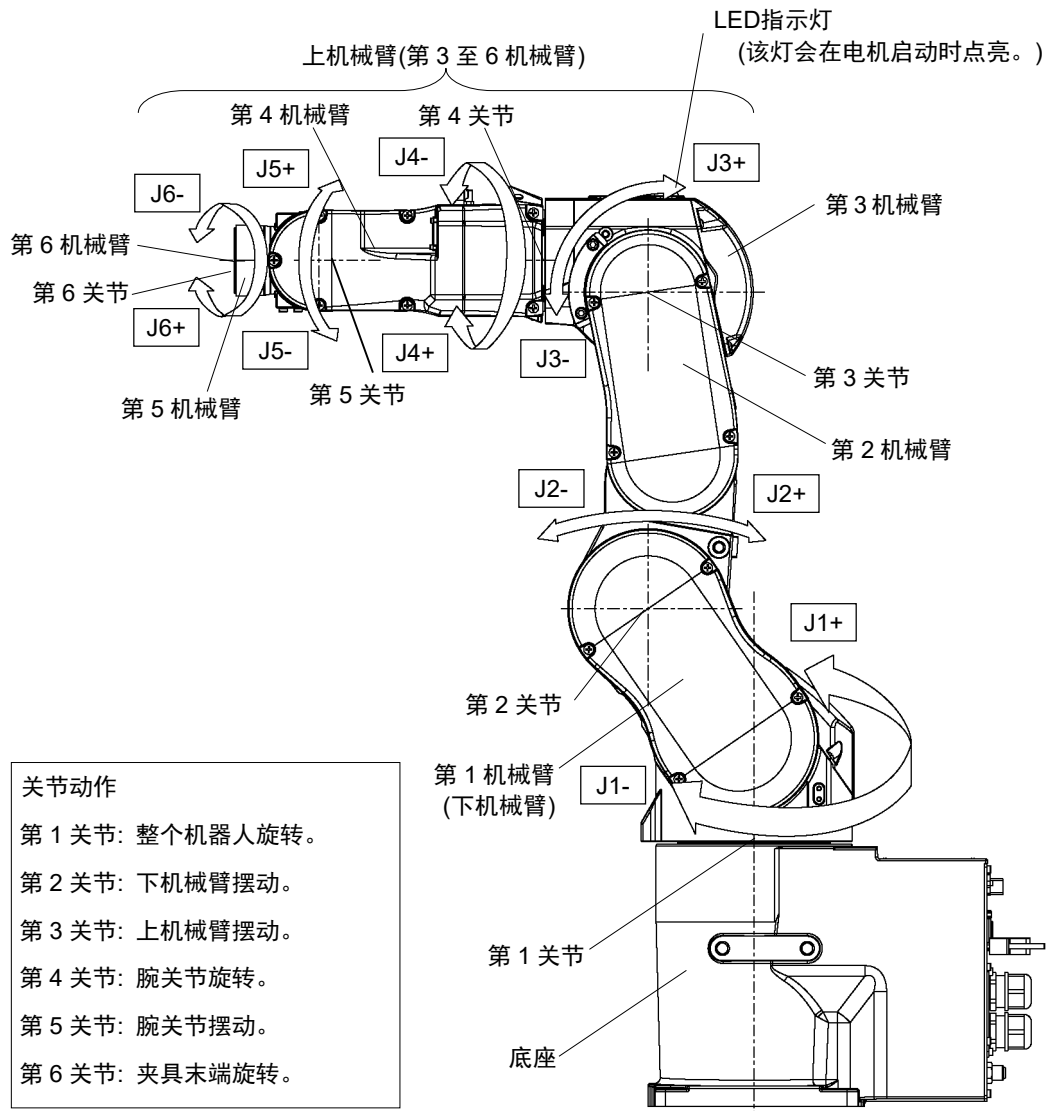
2.1 型号



示例



2.2 部件名称及各个机械臂的动作范围



(图: C8-A701*(C8))

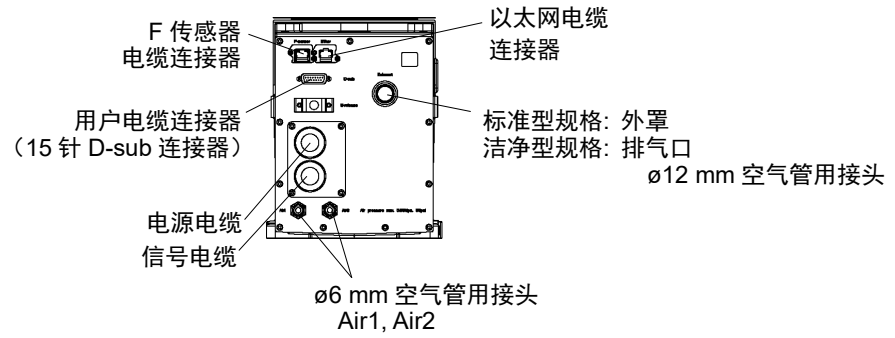
NOTE



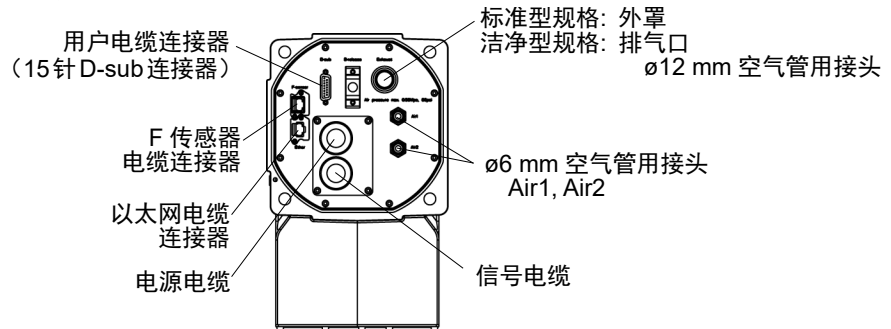
LED指示灯点亮或控制器电源接通时, 会对机器人供电。(LED指示灯可能由于机器人的姿势而不可见。请充分注意。)

在通电状态下进行作业极其危险, 可能会导致触电或机器人系统功能异常。确保在进行维护工作前关闭控制器电源。

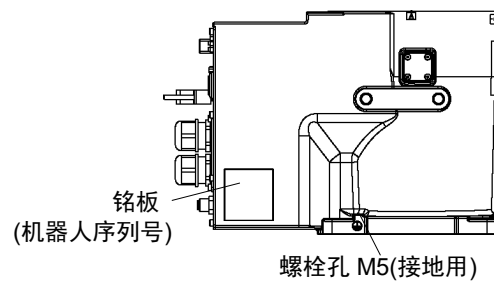
电缆后方拉出规格



电缆下方拉出规格



电缆后方拉出规格, 电缆下方拉出规格

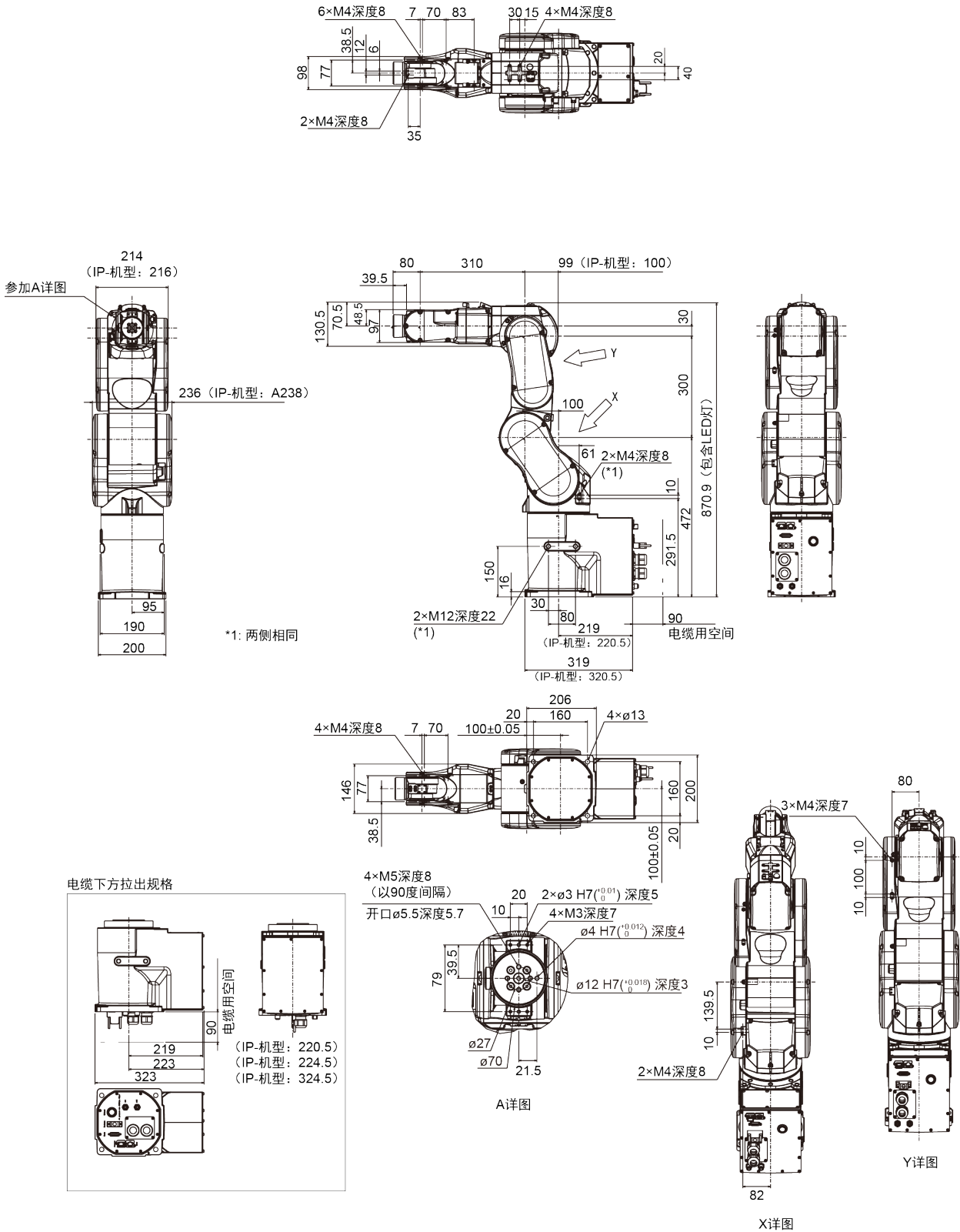


(图: 电缆后方拉出规格)

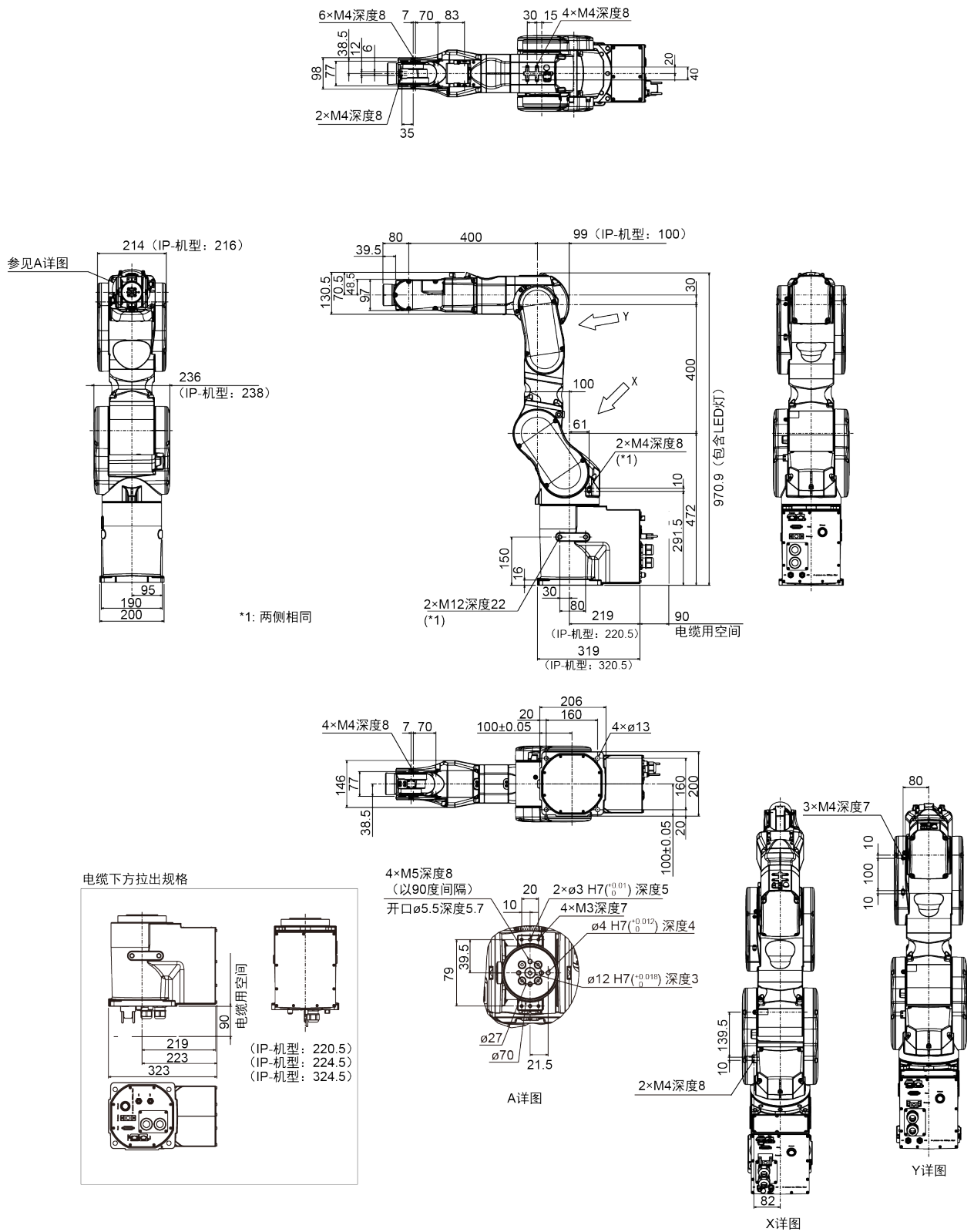
2.3 外形尺寸

[单位: mm]

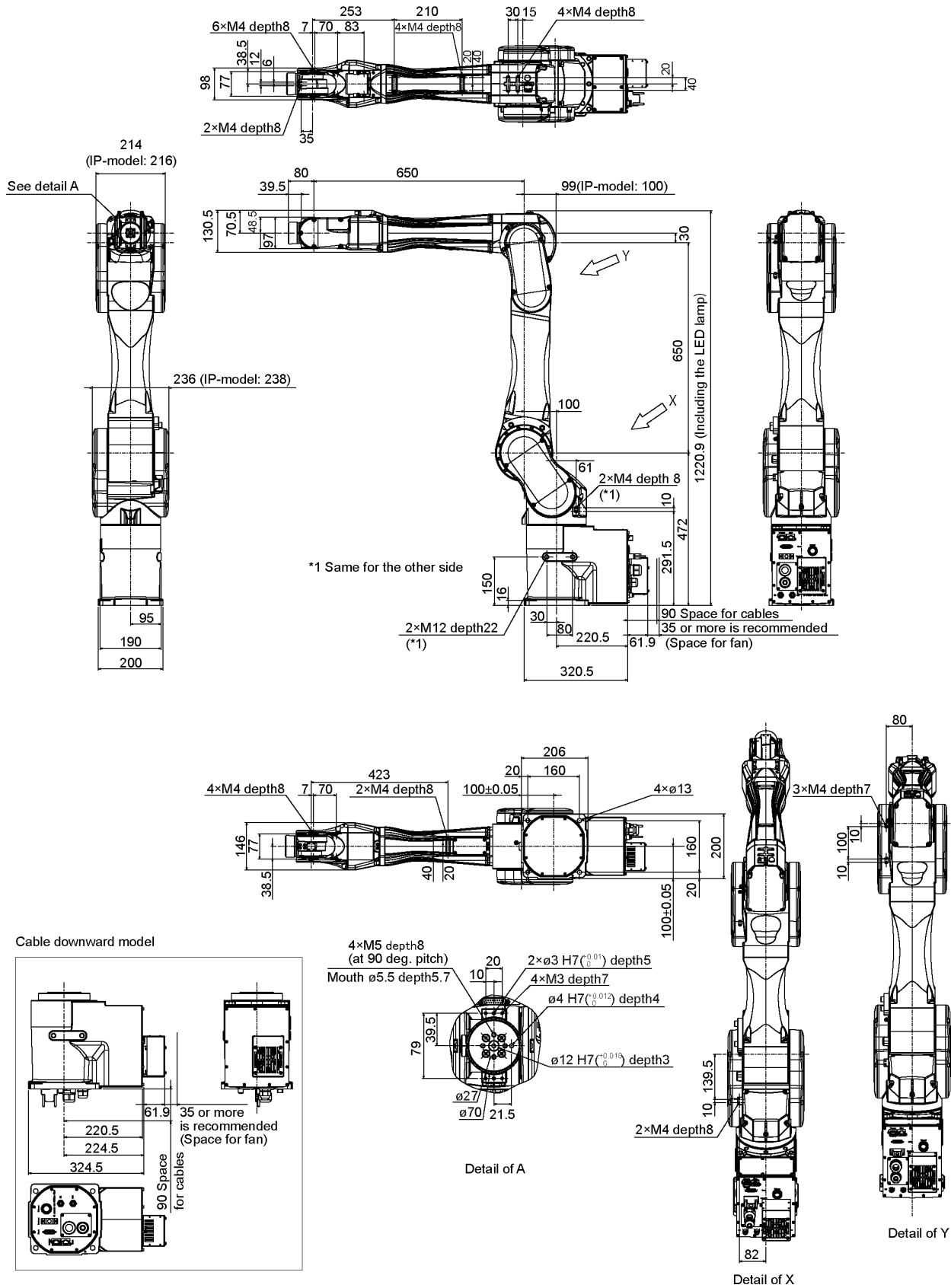
2.3.1 C8-A701*** (C8)



2.3.2 C8-A901*** (C8L)



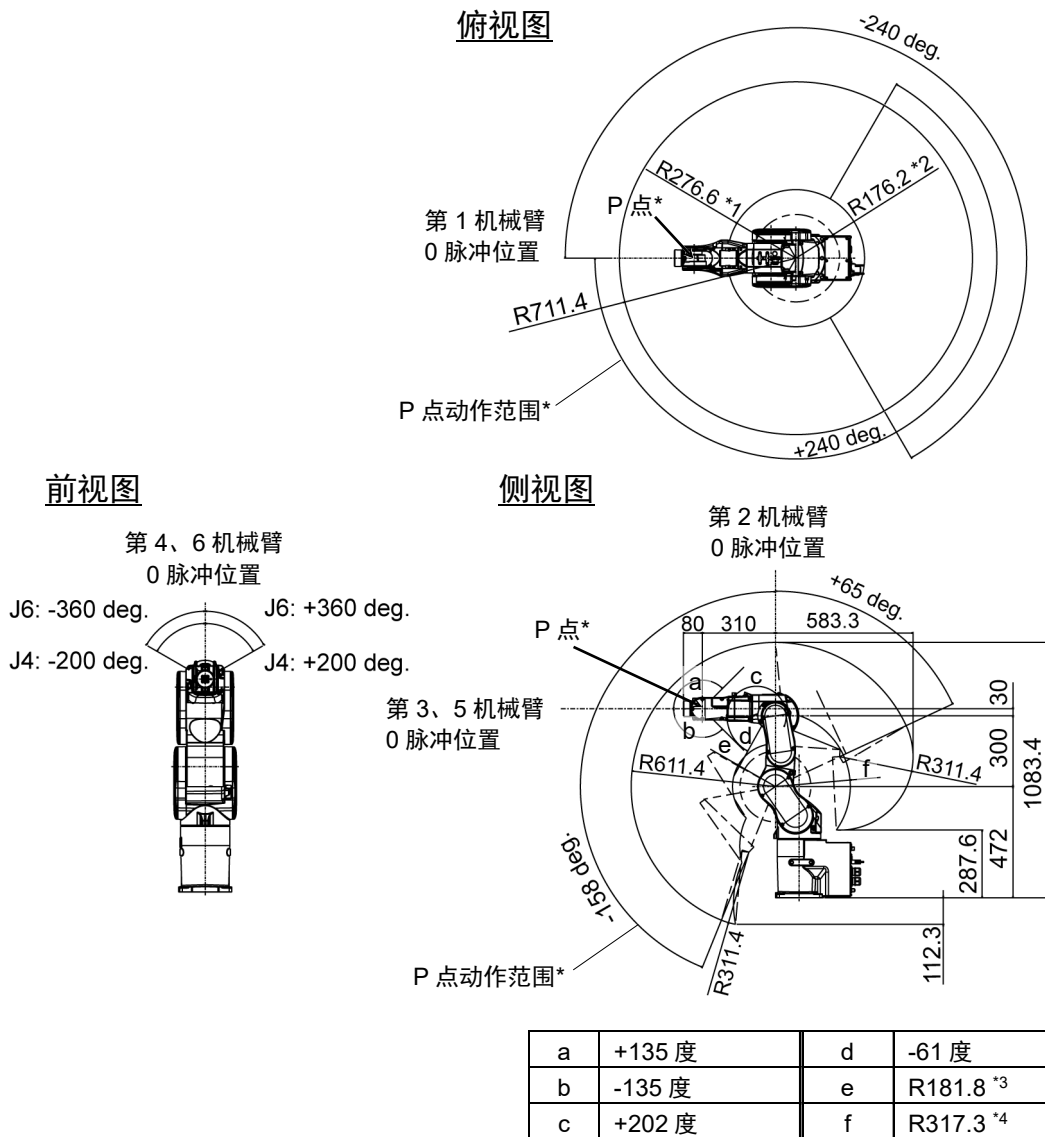
2.3.3 C8-A1401*** (C8XL)



2.4 标准动作区域

2.4.1 C8-A701*** (C8)

[单位: mm]



* P点: 第4、5和6关节的旋转中心交叉点

*1 : 第3关节倾斜-61度时的P点(第1关节中心 - P点中心)

*2 : 第3关节倾斜+202度时的P点(第1关节中心 - P点中心)

*3 : 第3关节倾斜-61度时的P点(第2关节中心 - P点中心)

*4 : 第3关节倾斜+202度时的P点(第2关节中心 - P点中心)



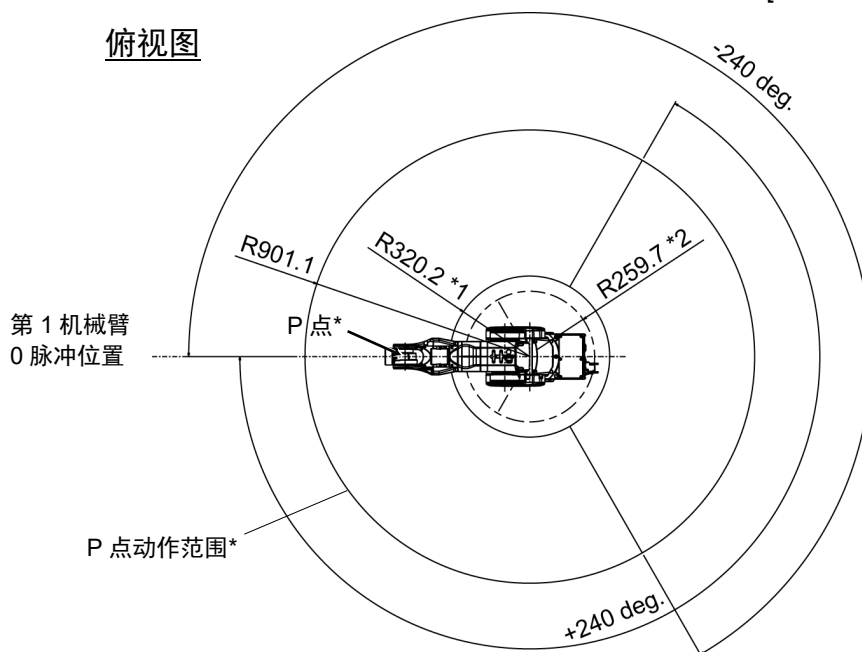
注意

- 操作机器人时要注意基本机械臂(第1, 2, 3机械臂)的姿势。不论机械臂姿势如何, 第5机械臂始终以恒定角度移动。根据基本机械臂的姿势不同, 腕关节可能会与机器人发生碰撞。这种碰撞可能会导致设备损坏或机器人故障。

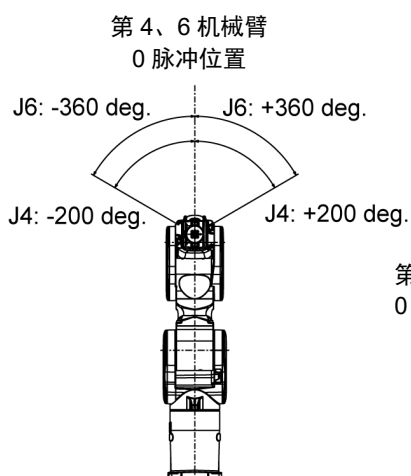
2.4.2 C8-A901*** (C8L)

[单位: mm]

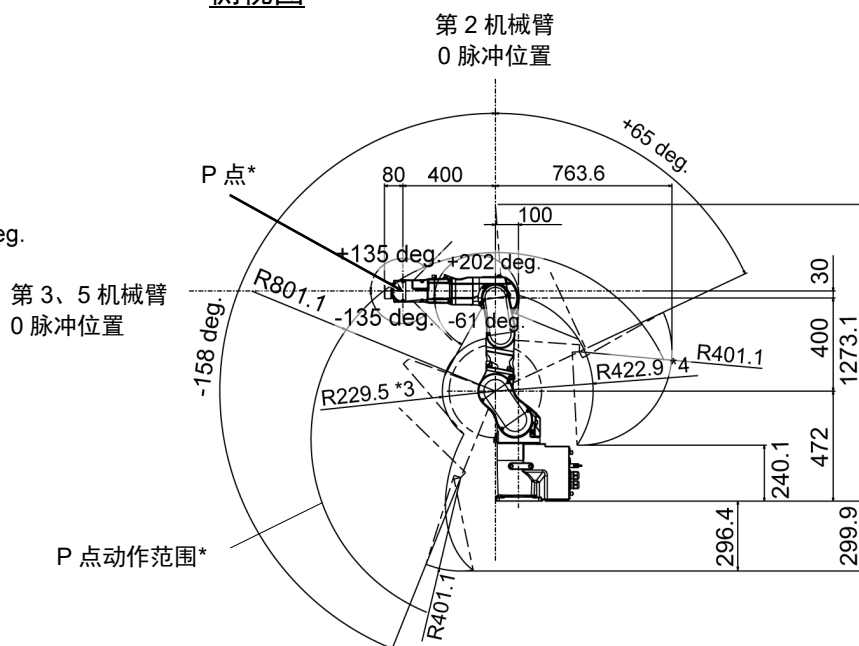
俯视图



前视图



侧视图



* P点: 第4、5和6关节的旋转中心交叉点

*1 : 第3关节倾斜-61度时的P点(第1关节中心 - P点中心)

*2 : 第3关节倾斜+202度时的P点(第1关节中心 - P点中心)

*3 : 第3关节倾斜-61度时的P点(第2关节中心 - P点中心)

*4 : 第3关节倾斜+202度时的P点(第2关节中心 - P点中心)



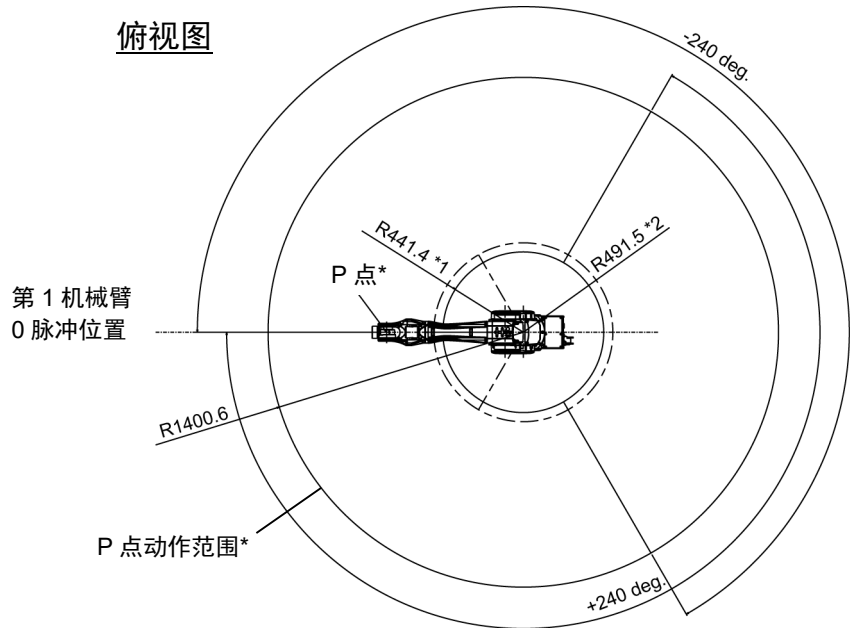
注意

■ 操作机器人时要注意基本机械臂(第1, 2, 3机械臂)的姿势。不论机械臂姿势如何, 第5机械臂始终以恒定角度移动。根据基本机械臂的姿势不同, 腕关节可能会与机器人发生碰撞。这种碰撞可能会导致设备损坏或机器人故障。

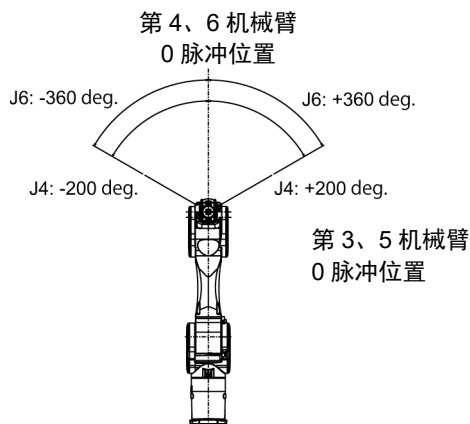
2.4.3 C8-A1401*** (C8XL)

[单位: mm]

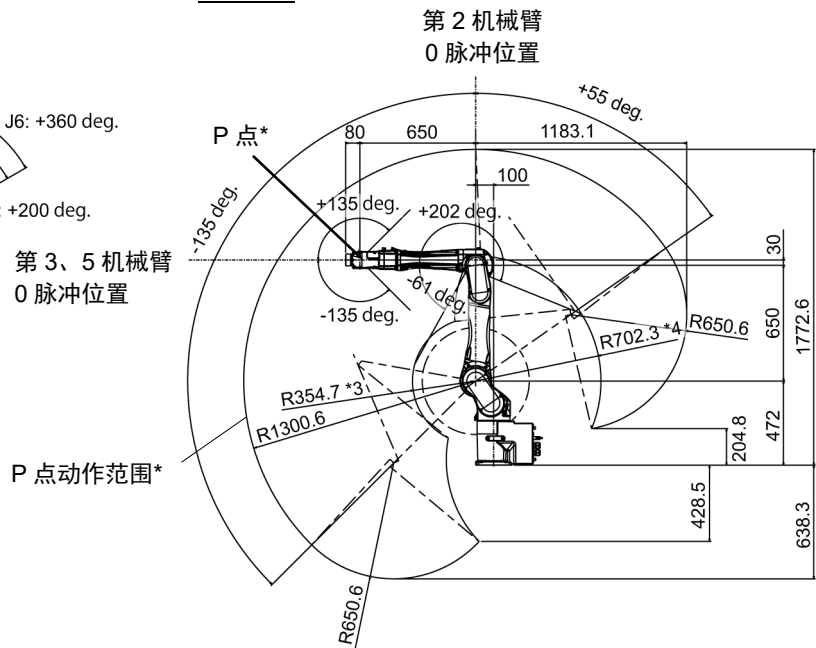
俯视图




前视图



侧视图



- * P点: 第4、5和6关节的旋转中心交叉点
- *1 : 第3关节倾斜-61度时的P点(第1关节中心 - P点中心)
- *2 : 第3关节倾斜+202度时的P点(第1关节中心 - P点中心)
- *3 : 第3关节倾斜-61度时的P点(第2关节中心 - P点中心)
- *4 : 第3关节倾斜+202度时的P点(第2关节中心 - P点中心)

 注意	<p>■ 操作机器人时要注意基本机械臂(第1, 2, 3机械臂)的姿势。不论机械臂姿势如何, 第5机械臂始终以恒定角度移动。根据基本机械臂的姿势不同, 腕关节可能会与机器人发生碰撞。这种碰撞可能会导致设备损坏或机器人故障。</p>
--	---

2.5 规格

2.5.1 规格表

各机型的规格表，请参阅“Appendix A: C8规格表”。

2.5.2 选件

有以下选件。

有关详细内容，请参阅“6. 选件”。

用户配线与配管

标准用户连接器套件	: 标准 D-sub 15pin × 2
防水用户连接器套件	: IP67 防水 D-sub 15pin × 2 IP67 防水 RJ45 × 2
用户接头	: ø6, 直型 × 2 ø6, 弯型 × 2

可调机械挡块

可调机械挡块	: J1 C8/C8L_J2 C8XL_J2 J3
--------	------------------------------------

工具适配器

C8 ISO 法兰(J6)

相机板单元

相机安装工具 (C3 和 C4 系列通用)

制动解除盒*1

对于 EU (电源电压 200 V, 包含短接连接器的套件)
对于 US/JP (电源电压 100 V, 包含短接连接器的套件)
制动解除盒的短接连接器

*1: C8系列使用制动解除盒时，需要将短接连接器连接到M/C电源电缆或者将M/C电源电缆与控制器相连。(制动解除盒可以在控制器处于断电状态时使用。)

如果正在使用C3或C4系列机器人，并且已配备制动解除盒，则将M/C电缆与控制器相连，或者单独购买短接连接器并将其连接到M/C电源电缆，即可使用制动解除盒。

2.6 机型设定方法

机械手的机型是出厂设置的。通常情况下，客户无需设定机型。



注意

- 请客户谨慎变更机型设定，切勿弄错。如果设定错误，机器人则可能会异常动作或根本不进行动作，并造成安全方面的问题。

NOTE



如果签字标签(S/N标签)的MODEL上写出特殊规格编号(MT***), 则机器人为特殊规格。

特殊规格可能需要不同的设置步骤，如有需要，请确认特殊规格编号(MT***)后与销售商联系。

机器人型号可从软件设定。

请参阅《EPSON RC+ 用户指南》的“机器人配置”。

3. 环境与安装

请由经过我公司或经销商的入门培训的人员，来进行机械手及相关设备的开箱和搬运。并且，请务必遵守个国家或地区的法律法规。

3.1 环境

合适的环境对于机器人系统的正常和安全运行至关重要。请将机器人系统安装于符合下述条件的环境中：

项目	条件
环境温度*1	5 ~ 40°C
环境相对湿度	10 % ~ 80 %(不得结露)
快速瞬变脉冲群抗扰度	1 kV以下(信号电缆)
静电抗扰度	4 kV或以下
标高	1000m或以下
环境	<ul style="list-style-type: none"> - 安装在室内 - 避免阳光照射 - 远离灰尘、油烟、盐分、铁屑等 - 远离易燃性、腐蚀性液体与气体 - 不得与水接触 - 不传递冲击与振动等 - 远离电气干扰源 - 无爆炸危险 - 无大量辐射

*1 环境温度条件仅为机器人适用条件。有关连接机器人的控制器条件，请参阅机器人控制器手册。

如果本产品在近似产品规格最低温度的低温环境下使用时，或因节假日及夜间长时间暂停使用，可能会在重新开始运行时，因驱动器电阻较大而发生碰撞感知的错误。这种情况下，建议预热10分钟后再运行。

NOTE



若要在不符合上述条件的场所使用，请垂询销售商。

对于防护型机器人，请将机器人系统安装于也符合下述条件的环境中：

项目	条件
环境	安装在室内。 避免阳光照射。 远离盐或其他污染物。 远离易燃或腐蚀性溶剂(包括水)* ¹ 和气体。 远离有机溶剂，酸液，碱液和除氯液。 切勿接触水。 远离冲击与振动。 远离电气干扰源。 可用于存在灰尘、油烟和金属的环境* ² 。 无爆炸危险 无大量辐射

*1 机器人主体主要由铁和铝制成。未经防锈处理。请勿在机器人可能接触到水或其他腐蚀性液体(包括水)的条件下使用机器人。

*2 应避免含有会降低丁腈橡胶油封, O型环, 衬垫, 液态垫圈密封性能的任何污染物。

特殊环境条件

防护型机器人安装了保护密封件以防止灰尘、水等从外部进入。使用环境的注意事项如下所述：

机器人的表面具有一般的耐油性，可能会沾染特殊油时，需要事先确认。可能会沾染特殊油时，需要事先确认。请咨询销售商。

如果在温度与湿度变化较大的环境中使用，机器人内部可能会结露。

直接搬运食品时，需要确认机器人有无导致食品污损的可能性。请咨询销售商。

不能在酸或碱等腐蚀性环境中使用。另外，在盐分等易生锈的环境中使用可能会导致主体生锈。

防护型机器人使用的控制器对灰尘、潮湿或油性环境不具有防护性能。控制器必须放置于符合指定条件的环境中。



- 请务必在控制器的交流电源电缆上使用漏电断路器。如果未使用漏电断路器，则可能会导致触电或故障。请使用适合您所使用的控制器的漏电断路器。详情请参阅机器人控制器手册。





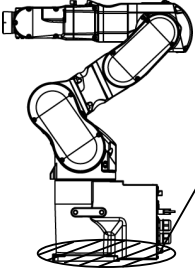
- 清洁机器人时，请勿用酒精或苯等用力擦拭。否则可能会导致涂装面光泽度降低。

3.2 开箱, 搬运, 移设

请尽可能以交货时的相同条件用台车等搬运机器人。对机器人进行开箱时请遵守以下要求。

请由经过我公司或经销商的入门培训的人员, 来进行机械手及相关设备的开箱和搬运。并且, 请务必遵守个国家或地区的法律法规。

 警告	<ul style="list-style-type: none"> ■ 请由具有资格的作业人员进行司索、起重机起吊作业与叉车驾驶等搬运作业。如果由没有资格的作业人员进行作业, 则可能会导致重伤或重大损害, 非常危险。 ■ 吊起机器人时, 请用手扶住以确保平衡。起吊不稳则可能会因机器人掉落而导致重伤或重大损害, 非常危险。
--	--

 注意	<ul style="list-style-type: none"> ■ 拆卸设置螺栓时, 请进行支撑, 以防机器人翻倒。若未提供支撑而拆卸设置螺栓, 则可能会因机器人掉落而导致夹住手脚。 ■ 若要搬运机器人, 需将其固定至搬运器具或由至少2人用手撑住。此外, 请勿撑住底座底部(图中的阴影部分)。用手撑住这些部件可能会导致夹手, 非常危险。 <div style="text-align: center; margin: 10px 0;">  <p>图: C8-A901* (C8L) 请勿用手撑住底座的底部。</p> </div> <p>机器人重量</p> <table border="1" style="width: 100%; border-collapse: collapse; text-align: center;"> <thead> <tr> <th></th> <th>C8-A701***: C8</th> <th>C8-A901***: C8L</th> <th>C8-A1401***: C8XL</th> </tr> </thead> <tbody> <tr> <td>标准、洁净型规格</td> <td>49 kg: 108 lbs.</td> <td>52 kg: 115 lbs.</td> <td>62 kg: 137 lbs.</td> </tr> <tr> <td>防护型规格</td> <td>53 kg: 117 lbs.</td> <td>56 kg: 123 lbs.</td> <td>66 kg: 146 lbs.</td> </tr> </tbody> </table> <ul style="list-style-type: none"> ■ 运输机器人时请避免过度振动或冲击。 过度振动或冲击可能会导致设备损坏或机器人故障。 		C8-A701***: C8	C8-A901***: C8L	C8-A1401***: C8XL	标准、洁净型规格	49 kg: 108 lbs.	52 kg: 115 lbs.	62 kg: 137 lbs.	防护型规格	53 kg: 117 lbs.	56 kg: 123 lbs.	66 kg: 146 lbs.
	C8-A701***: C8	C8-A901***: C8L	C8-A1401***: C8XL										
标准、洁净型规格	49 kg: 108 lbs.	52 kg: 115 lbs.	62 kg: 137 lbs.										
防护型规格	53 kg: 117 lbs.	56 kg: 123 lbs.	66 kg: 146 lbs.										

务必在符合以下条件的环境内运输和保管机器人系统:

项目	条件
环境温度	-20 ~ 60 °C
环境相对湿度	10 ~ 90 % (不得结露)

开箱与移设期间, 请避免对机器人的机械臂或电机部分等施加外力。
长距离搬运时, 请直接将机器人固定在搬运器具上以防翻倒。另外, 请根据需要, 进行与交货时相同的包装后再搬运。

如果机器人在运输或保管期间产生结露, 则请在消除结露之后打开电源。

若要将长期保管之后的机器人再次组装到机器人系统中使用时, 请进行试运转, 确认机器人工作正常。之后切换为正规运转。

移设

移设机器人时请遵守下述步骤。

- (1) 关闭所有设备的电源，从控制器上拔出电源电缆连接器和信号电缆连接器。

切勿拔出机器人的M/C电缆(电源电缆和信号电缆)。(M/C电缆 3 m: 2 kg)



如果使用机械挡块会限制动作区域，则将其拆下。

有关动作区域的详细内容，请参阅“5.2 利用机械挡块设定动作区域”。

- (2) 拧下设置螺栓。然后，拆下机器人。
- (3) 如图所示定位机器人。然后，将机器人固定至搬运器具或由至少2人搬运机器人。

建议： 第2关节+55度
 第3关节-55度

* 姿势适于所有型号。

请勿撑住底座底部(图中的阴影部分)。用手撑住这些部件可能会导致夹手，非常危险。

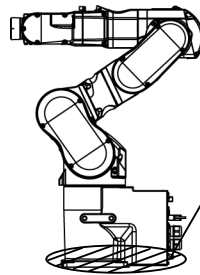


图: C8-A901* (C8L)
 请勿用手撑住底座的底部。

机器人重量

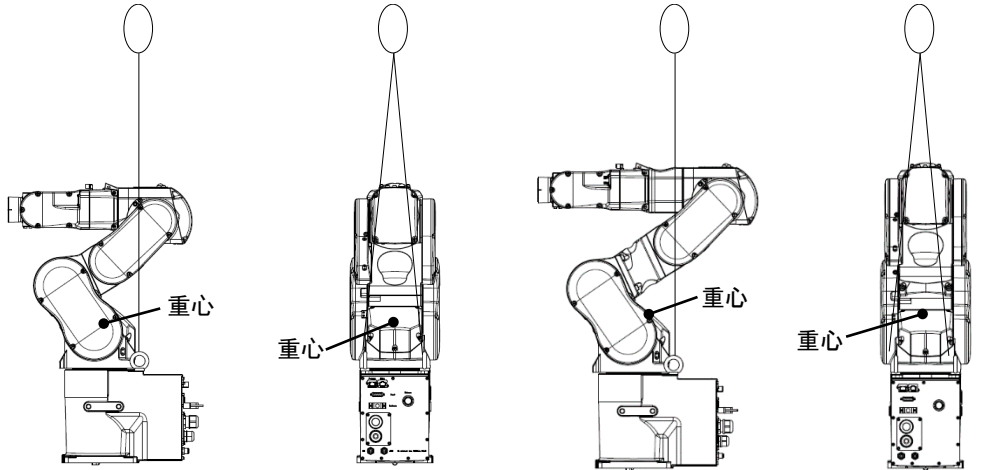
	C8-A701***: C8	C8-A901***: C8L	C8-A1401***: C8XL
标准、洁净型规格	49 kg: 108 lbs.	52 kg: 115 lbs.	62 kg: 137 lbs.
防护型规格	53 kg: 117 lbs.	56 kg: 123 lbs.	66 kg: 146 lbs.

使用吊环螺栓

搬运机器人之前，需检查吊环螺栓是否固定牢固。
 运输机器人之后，请拆下吊环螺栓，以备日后使用。

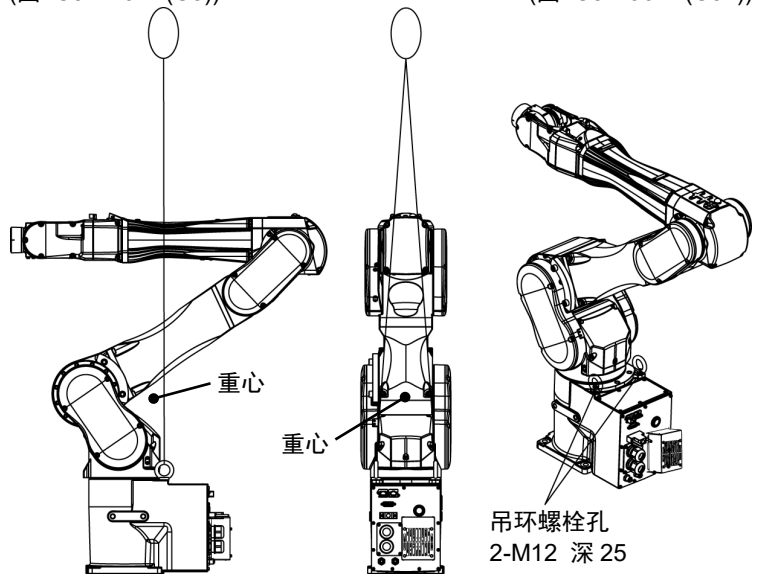
吊环螺栓(2个附件)与线索必须足够强韧，以支撑重量(见下图)。
 如果使用吊环螺栓提升机器人，确保用手扶住，以保持平衡。如果失去平衡，机器人可能会掉落，极其危险。

为了防止外罩和机械臂损坏，建议用布保护接线和机械臂的接触部位。请尤其注意不要损坏外罩，因为外罩采用树脂制作。



(图: C8-A701*(C8))

(图: C8-A901*(C8L))



吊环螺栓孔
 2-M12 深 25

(图: C8-A1401*(C8XL))

* 吊环螺栓的螺孔位置对于所有型号通用。

机器人重量

	C8-A701***: C8	C8-A901***: C8L	C8-A1401***: C8XL
标准、洁净型规格	49 kg: 108 lbs.	52 kg: 115 lbs.	62 kg: 137 lbs.
防护型规格	53 kg: 117 lbs.	56 kg: 123 lbs.	66 kg: 146 lbs.



■ 完成运输或移设后，从机器人上拆下吊环螺栓。
 如果在未拆下吊环螺栓的情况下操作机器人，则机械臂可能会碰撞吊环螺栓，并可能导致机器人的设备损坏或故障。

3.3 机器人安装尺寸

安装区域

除了安装机器人、控制器与外围装置等所需的面积之外，请确保下述最低所需限度的空间。

示教点用空间

维护、检查用空间(用于安装夹具)

电缆用空间

NOTE



电源电缆的最小弯曲半径为90 mm。安装时，请注意与障碍物之间的距离。此外，请确保不会使其它电缆极端弯曲的空间。

NOTE



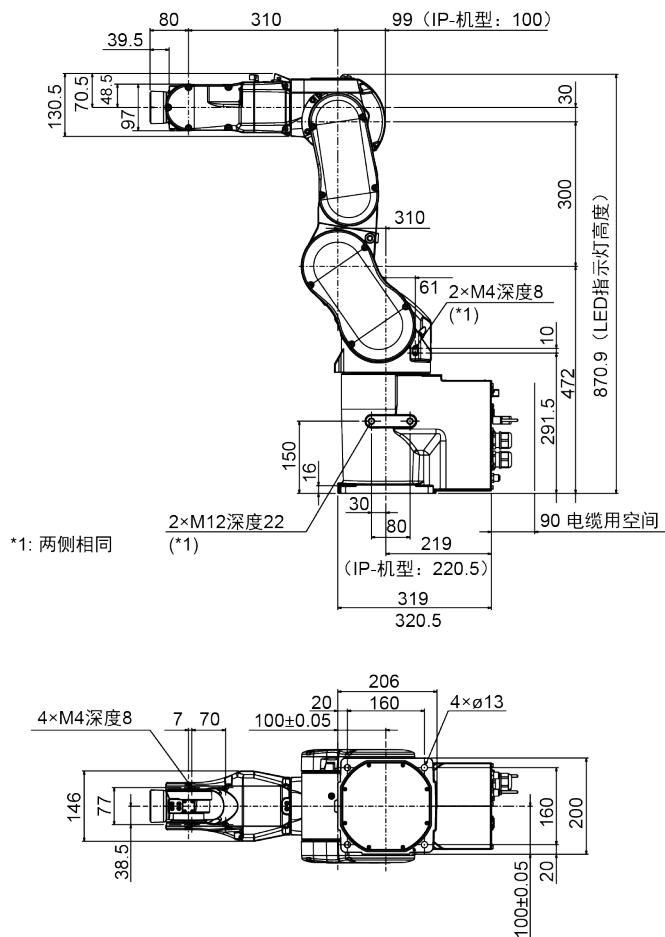
C8-A1401*** (C8XL):

请在风扇外罩的周围确保35 mm以上的空间。

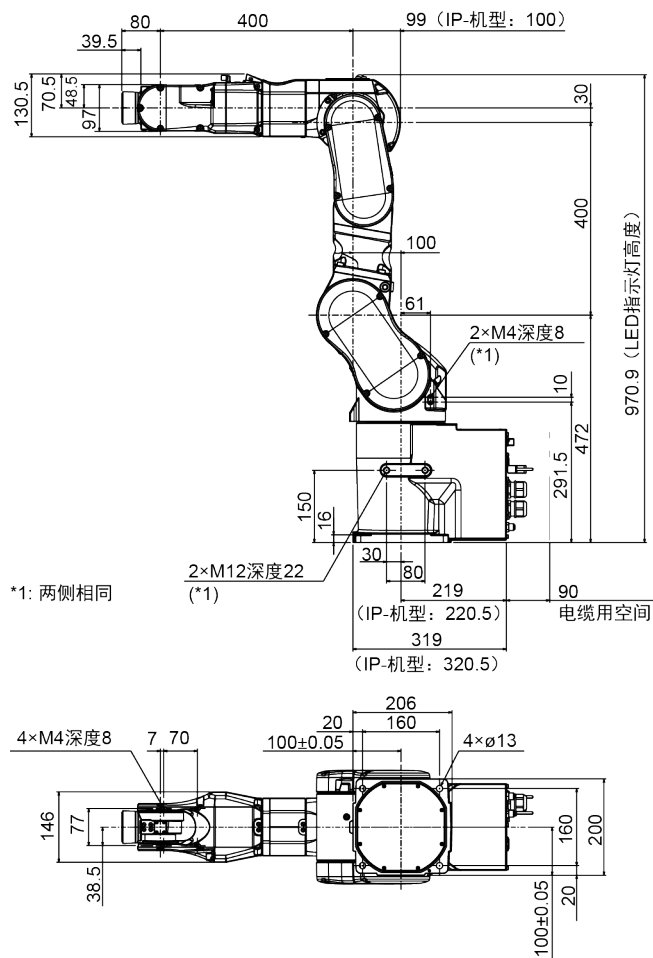
[单位: mm]

3.3.1 电缆后方拉出规格

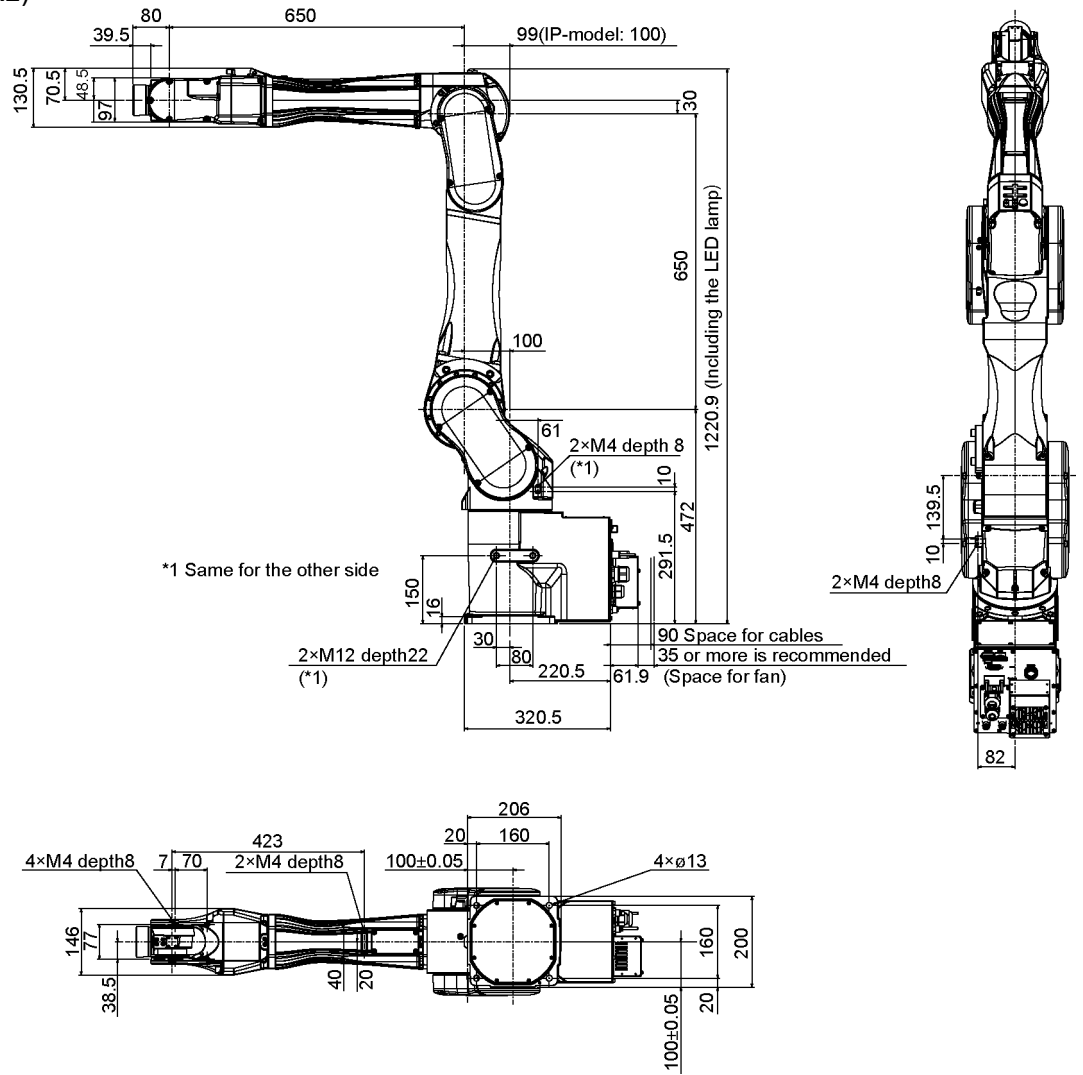
C8-A701** (C8)



C8-A901** (C8L)



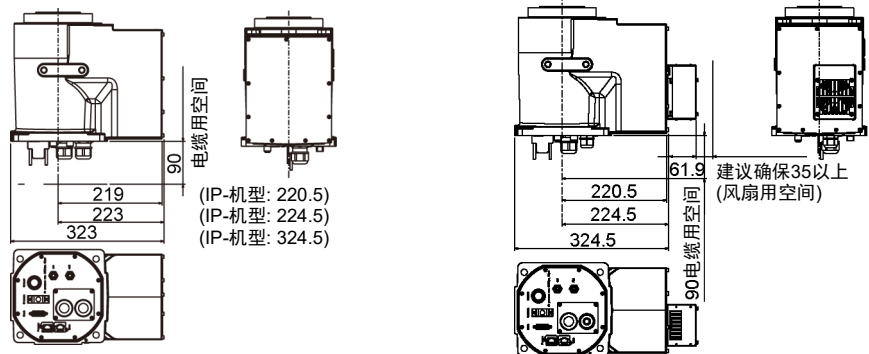
C8-A1401** (C8XL)



3.3.2 电缆下方拉出规格



以下部分与电缆后方拉出规格不同。

C8-A701*B* (C8), C8-A901*B* (C8L) C8-A1401*B* (C8XL)



3.4 安装

请由经过我公司或经销商的入门培训的人员，来进行机械手及相关设备的安装，请务必遵守个国家或地区的法律法规。

 警告	<ul style="list-style-type: none"> ■ 为了确保安全，请务必对机器人系统安装安全护板。有关安全护板的详细内容，请参阅“EPSON RC+ User’s Guide”中“安全”章节的“安装及设计注意事项”。 ■ 将机器人安装在具有足够空间的位置处，以便在机器人握住工件完全延伸机械臂时防止工具或工件接触墙壁或安全护板。否则，可能会因工具或工件碰撞墙壁或安全护板而导致重伤或机器人系统的重大设备损坏。 ■ 接通电源或操作机器人之前需进行固定。否则，可能会因机器人翻倒而导致重伤或机器人系统的重大设备损坏，极其危险。 ■ 安装与操作机器人之前，请确保机器人的所有部件就位且无外部缺陷。部件缺失或不良可能会导致机器人操作不当。这样可能会导致重伤或重大损害，极其危险。
 注意	<ul style="list-style-type: none"> ■ 安装机器人时，请勿与周边的建筑物、结构件或设备等产生干扰。否则可能会撞到外围设备或夹住人体。 ■ 操作时根据安装台的刚性可能会发生振动(共振音或微振动)。如果发生振动，应改善安装台的刚性或者更改速度或加速度和减速度设置。 ■ C8-A1401**的底座中有冷却风扇。安装机器人时，请注意风扇周围的通风。更多详细信息，请参阅“3.3 机器人安装尺寸 C8-A1401**图”。

安装螺栓

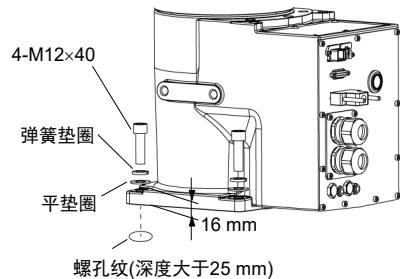
有关尺寸，请参阅“3.3 机器人安装尺寸”。

机器人底座上设有四个螺纹孔。

请使用符合ISO898-1性能等级10.9或12.9强度的M12安装螺栓。

紧固扭矩值：

$$100.0 \pm 5.0 \text{ N} \cdot \text{m} (1,020 \pm 51 \text{ kgf} \cdot \text{cm})$$



台架

未提供锚固机器人的台架。请客户自行制作用于固定机器人的台架。台架的形状与大小因机器人系统的用途而异。作为台架设计时的参考，下面列出了机器人所要求的基本条件。

台架不仅可承受机器人的重量，还必须能承受以最大加减速度进行动作时的动态作用力。通过连接横梁等加固材料，确保台架具有足够的强度。

如下所示为机器人动作产生的转矩与反作用力:

型号	C8-A701***	C8-A901***	C8-A1401***
机型名称	C8	C8L	C8XL
水平方向旋转时最大转矩 (N·m)	1,600	1,800	2,600
水平方向最大反作用力 (N)	1,200	1,300	1,300
垂直方向旋转时最大转矩 (N·m)	1,900	2,200	3,400
垂直方向最大反作用力 (N)	6,600	6,000	7,800

为了抑制振动，建议机器人安装面的板使用厚度为30 mm以上的钢板。
钢板表面粗糙度为25 μm以下为宜。

请将台架固定在外部(地面或墙壁)并且不会产生移动。

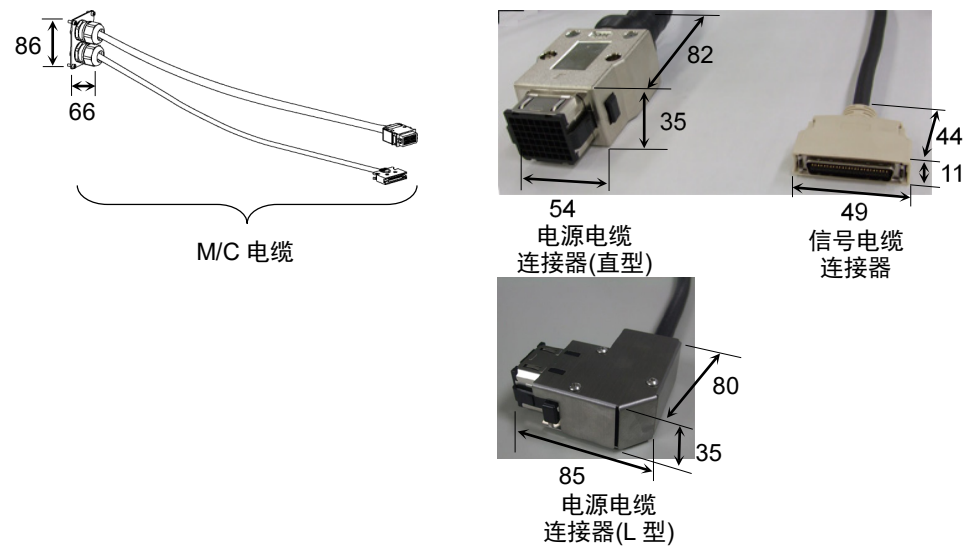
机械手的安装面的平面需在0.5mm以下，倾斜度小于0.5°。安装面的平面度不够，可能会损坏底座，或影响机器人性能。

使用可调节台架高度的调解式支撑脚时，请使用直径大于M16的螺丝。

连接器

在台架上开孔并穿过电缆时，请参阅下图所示的连接器尺寸。

[单位：mm]



请勿从机器人主体上拆下M/C电缆。





NOTE 有关在台架中存放控制器时的环境条件(空间条件)，请参阅机器人控制器手册。

在无尘室内使用机器人时，请在安装前遵守下述步骤。

- (1) 在无尘室外部进行开箱。
- (2) 用螺栓将机器人固定在搬运器具(或托盘)上，以防机器人翻倒。
- (3) 用沾有少量乙醇或纯水的无纺布擦拭机器人表面。
- (4) 搬入到无尘室内。
- (5) 将机器人固定至台架。

3.5 电缆连接


 <p>警告</p>	<ul style="list-style-type: none">■ 请务必在关闭控制器与相关装置电源并拔出电源插头之后进行更换作业。如果在通电状态下作业，可能会导致触电或机器人系统故障。■ 请务必将AC电源电缆连接到电源插头上，切勿直接连到工厂电源上。通过拔下电源插头来关闭机器人系统的电源。AC电源电缆连接在工厂电源时进行作业极其危险，可能会导致触电或机器人系统故障。■ 请可靠地连接电缆。请注意不要强行弯曲电缆类等，以免向电缆施加负荷。(另外，请勿在电缆上放置重物，强行弯曲或拉拽电缆。)否则，可能会导致电缆损伤，断线，接触不良。致使触电或系统动作不正常。■ 配线前，需关闭控制器与相关装置电源并拉起警告标志(如：切勿接通电源)。在通电的状态下进行配线极其危险，可能会导致触电或机器人系统故障。■ 通过与控制器的连接来实施机器人的接地。但是，建议使用底座的接地孔直接接地，以便更为安全。 如果未可靠地连接地线，则可能会导致火灾或触电。■ 连接或更换制动解除单元和外部短接连接器时，请关闭控制器与制动解除单元的电源。在接通电源的状态下装卸连接器可能会导致触电。
 <p>注意</p>	<ul style="list-style-type: none">■ 连接机器人与控制器时，请勿弄错连接关系。如果弄错连接关系，不仅机器人系统无法正常动作，还可能会造成安全问题。机器人与控制器的连接方法因控制器而异。有关连接的详细信息，请参阅“机器人控制器手册”。■ 请由经过认定的作业人员或有资格的人员进行配线作业。如果由不具备相关知识的人员进行配线作业，则可能会导致受伤或故障。■ 如果在未连接制动解除单元或外部短接连接器的情况下操作机器人，则无法释放制动器并可能导致其损坏。 使用制动解除单元后，请务必将外部短接连接器连至机器人，或检查制动解除单元连接器的连接。

洁净型规格机器人

对于洁净型规格，需要采用排气系统。有关详细内容，请参阅“Appendix A: C8规格表”。

防护型规格机器人


对于防护型规格机器人，还需确保遵守以下注意事项。

 注意	<ul style="list-style-type: none"> ■ 在特殊环境条件(灰尘和油烟等不利条件)下操作机器人时，由于控制器不符合IP67，请勿将控制器放置在相同的环境条件下。否则可能会导致设备损坏或控制器故障。 ■ 使用制动解除单元之后，务必将外部短接连接器重新连接到机器人。制动解除单元无保护等级(IP67)认证。
--	--

M/C电缆连接方法

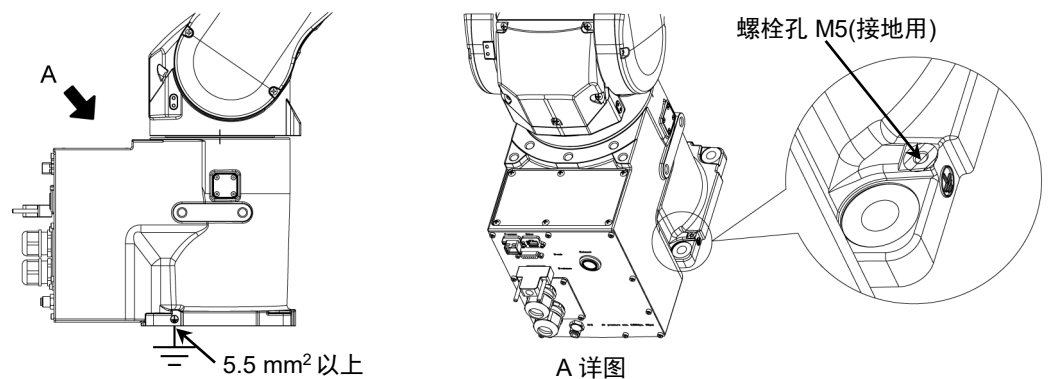
分别将M/C电缆的电源连接器与信号连接器连接到控制器上。

接地方法

 警告	<ul style="list-style-type: none"> ■ 接地电阻必须为100 Ω以下。不正确的接地电阻可能会导致火灾或触电。 ■ 机器人的接地线切勿与其他接地线或与其他电力、电机动力和焊接设备的接地极共用。机器人的接地线与其他接地线或接地极共用可能会导致触电或机器人系统故障。 ■ 配线使用金属空气管、金属管或分配架时，请根据照国家和地区电气设备技术标准接地。如果接地不符合标准，可能会导致触电或机器人系统故障。
---	--

请根据地区法规接地。建议接地线的芯线直径为5.5 mm²以上。

如下图所示，将接地线直接连接至机器人。

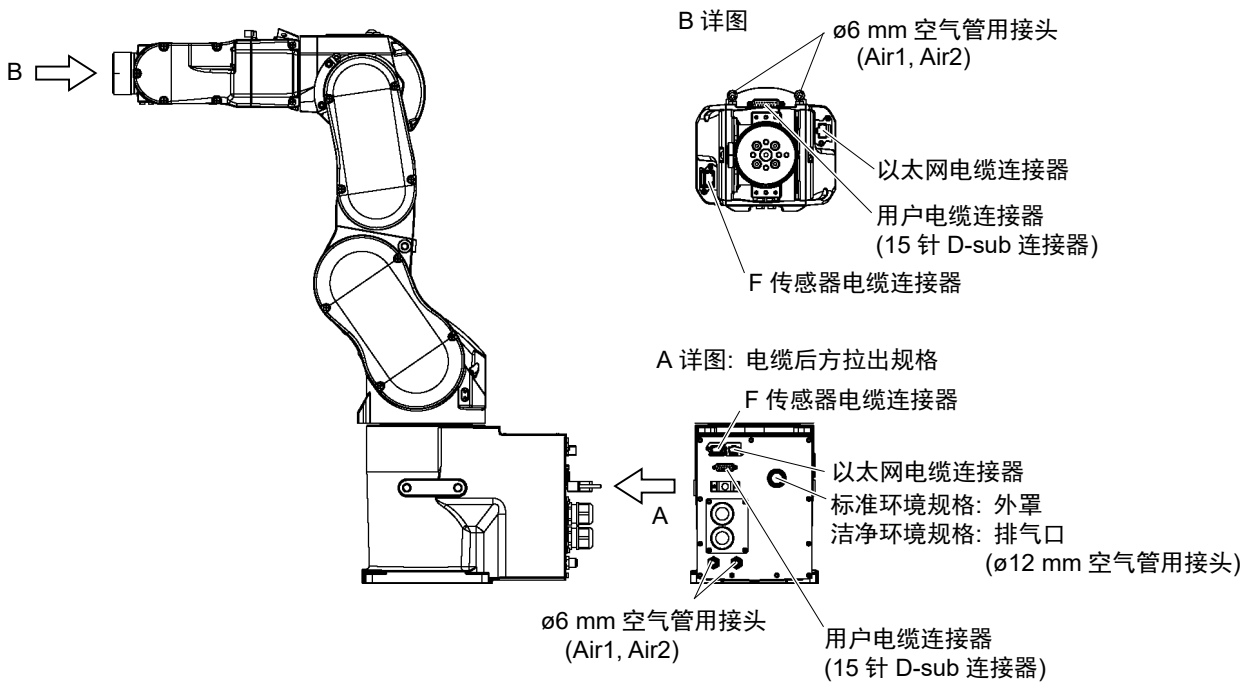


3.6 用户配线与配管

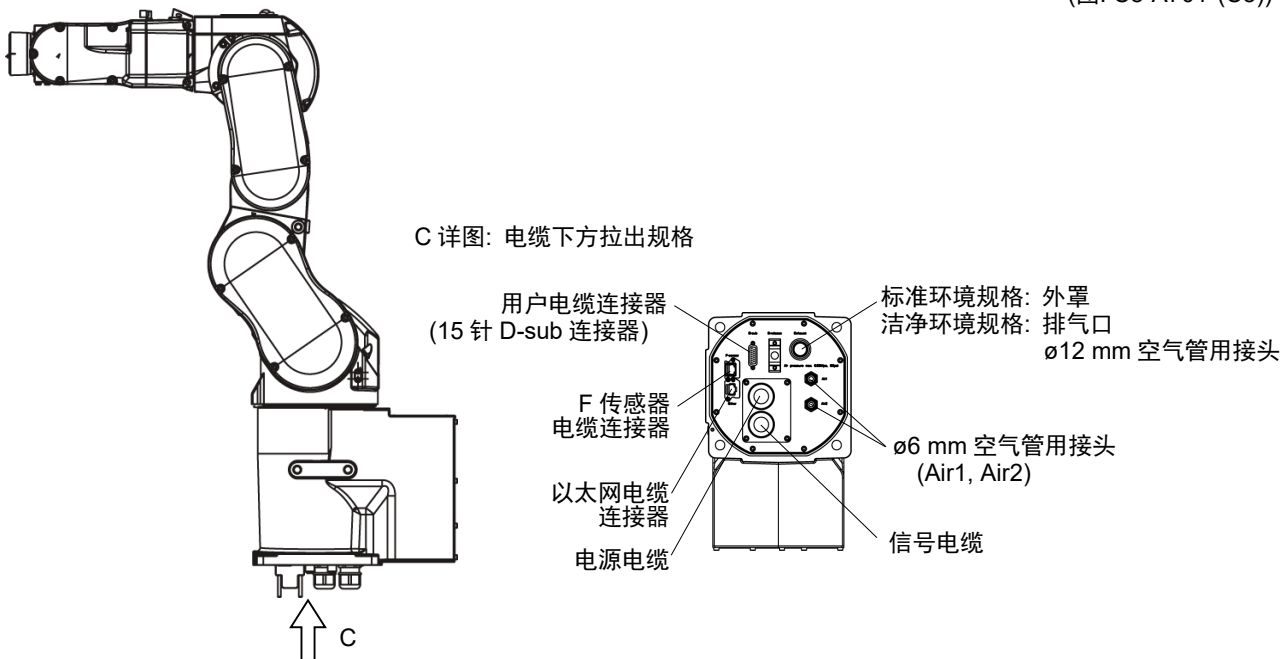


■ 请由经过认定的作业人员或有资格的人员进行配线作业。如果由不具备相关知识的人员进行配线作业，则可能会导致受伤或故障。

可使用的电线和空气管内置于电缆单元中。



(图: C8-A701*(C8))



(图: C8-A701*B(C8))

配线(电线)

用户配线的规格D-sub 15-pin

额定电压	容许电流值	线数	标称截面积	备注
AC/DC 30 V	1 A	15	0.106 mm ²	屏蔽

电缆两端连接器的相同编号针类已配好线。

随附的用户配线连接器(标准型规格, 洁净型规格)

		厂家	标准
15针	连接器	JAE	DA-15PF-N (焊接型)
	扣件	HRS	HDA-CTH(4-40)(10) (连接器固定螺丝: #4-40 UNC)

分别随附两个部件。

随附的用户配线连接器(防护型规格)

		厂家	标准
15针	连接器	HARTING	09 67 015 5615 (焊接型)
	扣件	HARTING	09 67 015 0538 (连接器固定螺丝: #4-40 UNC)

分别随附两个部件。

8-pin (RJ45) Cat.5e同等产品

对于标准型规格和洁净型规格机器人, 可以使用市售的以太网电缆。

对于防护型规格, 应使用以下选件。

用户连接器套件(IP67防水, 适于RJ45, 2个)

有关详细内容, 请参阅“6. 选件”。

其他

随附用于F传感器选件的6 pin电缆。

空气管

最大使用压力	空气管	外径×内径
0.59 MPa(6 kgf/cm ² : 86 psi)	2	ø6 mm × ø4 mm

标准型规格, 洁净型规格:

出厂时会在第4机械臂上连接弯头。此部件可以根据用途更换为直接头(附件)。

防护型规格

此外, 塞子会安装在第4机械臂和底座。若要使用空气管, 需拆下塞子并安装接头(附件)。

安装第4机械臂接头的螺孔尺寸: M6

对于防护型规格机器人, 还需参阅以下注意事项。



注意

- 在特殊环境条件下(灰尘和油烟等不利条件)使用机器人时, 务必使用符合IP67标准的配线和配管。使用非防护型规格的配线和配管, 因无法保证机器人在该条件下正确操作, 可能导致设备损坏或机器人故障。
- 不使用连接器时, 请务必盖上用户电缆连接器的盖子或塞子(出厂时随附)。使用机器人时如果不盖上盖子或塞子, 会因灰尘或油烟进入连接器导致设备损坏或机器人故障。

3.7 确认基本姿势

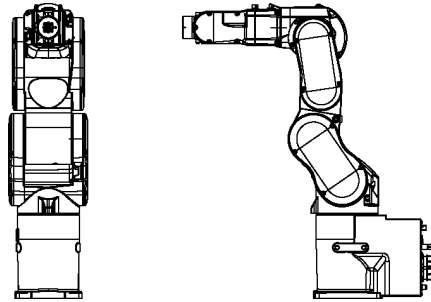
完成所有设置后，请确认机器人可以正常动作。

按照以下步骤，将下图所示的姿势设置为机器人原点位置。

- (1) 启动EPSON RC+ 7.0。
双击桌面上的<EPSON RC+ 7.0>图标。
- (2) 打开命令窗口。
EPSON RC+ 7.0菜单 - [Tool] - [Command Window]
- (3) 在[Command Window]中执行下述命令。

```
>Motor On  
>Go Pulse (0,0,0,0,0,0)
```

执行以上步骤后如果没有移动到图示位置，请资讯当地经销商。



基本姿势 (0 脉冲)


(图: C8-A701** (C8))

4. 夹具末端

4.1 夹具末端的安装

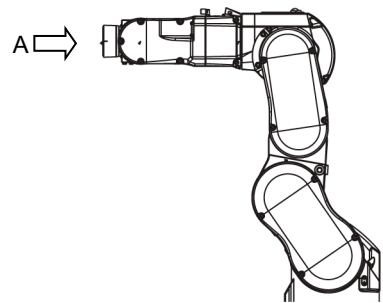
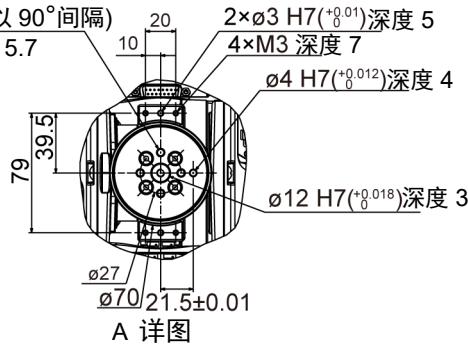
请客户自行制作机器人的夹具末端。关于夹具安装的详细信息，请参阅《夹具功能手册》。

连接至第6机械臂端部的腕关节法兰尺寸如下。

 注意	<ul style="list-style-type: none"> 在夹具末端上设置卡盘时，请正确进行配线与空气配管，即使电源关闭也不会释放工件。如果配线与空气配管不设置为关闭电源的状态下夹紧，按下紧急停止开关时则会松开工件，这可能会导致机器人系统与工件损坏。 I/O输出已在工厂进行配置，通过切断电源、紧急停止开关或机器人系统的安全功能即可自动关闭。 但是，在夹具功能中设定的I/O，在执行Reset命令和紧急停止时，不会关闭(0)。
--	--

腕关节法兰

4×M5 深度 8 (以 90°间隔)
开口 $\phi 5.5$ 深度 5.7



第6机械臂

使用M5螺栓将夹具末端连接至第6机械臂端部。

布局

如果安装夹具末端并进行动作，则可能会因夹具末端的外径、工件的大小或机械臂的位置等导致与机器人主体接触。进行系统布局时，请注意夹具末端的干扰区域。

与ISO法兰的兼容性

如果夹具末端的安装尺寸设计用于ISO法兰，我们会提供选装“C8 ISO法兰(J6)”。有关详细内容，请参阅“6. 选件”。

4.2 相机/气动阀等的安装

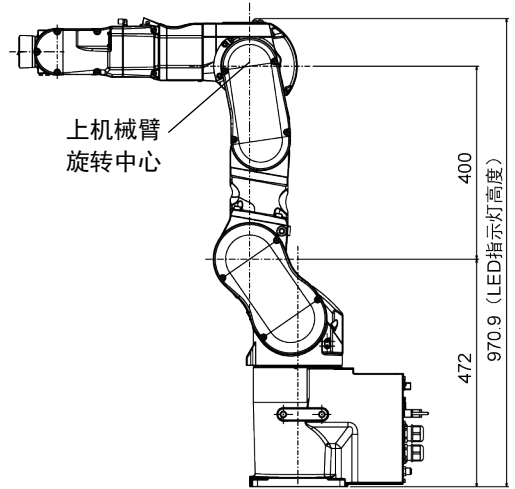
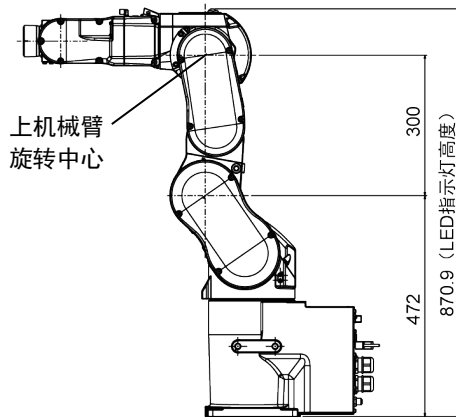
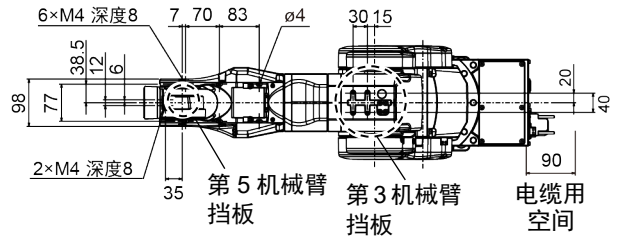
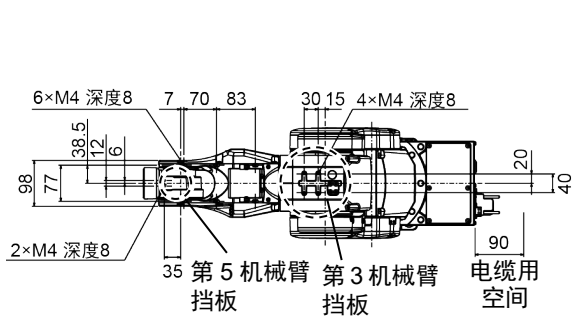
第3机械臂与第5机械臂装有挡板，能够轻松设置空气阀。

若要安装相机，则需要相机板单元。我们会提供可选的相机板单元。有关详细内容，请参阅“6. 选件”。

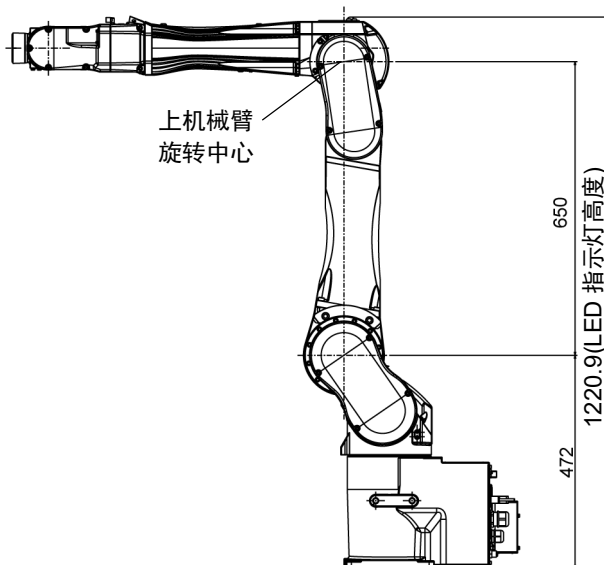
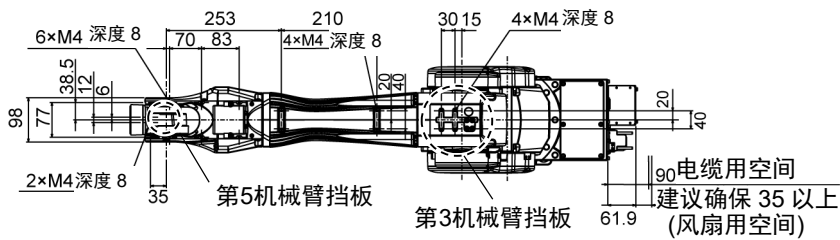
C8-A701***(C8)

C8-A901***(C8L)

[单位: mm]



C8-A1401***(C8XL)



4.3 WEIGHT与INERTIA设定

WEIGHT与INERTIA(惯性力矩和离心率)命令用于设定机器人的负载参数。这些设定能够优化机器人的动作。

WEIGHT设定

WEIGHT命令用于设定负载重量。负载重量增加越大，速度和加/减速度的降低就会越大。

INERTIA设定

INERTIA命令用于设定负载的惯性力矩和离心率。惯性力矩增加越大，第6机械臂的加/减速度降低就越大。离心率增加越大，机器人移动的加速度和减速度降低就越大。

为了充分发挥机器人自身具备的性能，请确保将负载(夹具末端重量+工件重量)与负载的惯性力矩设为机器人的最大额定值以内，且第6机械臂未偏离中心。

如果负载或惯性力矩超过额定值或者负载出现离心状态时，请根据“4.3.1 WEIGHT设定”和“4.3.2 INERTIA设定”中的说明设定参数。

通过合理的设定，可优化机器人的动作，抑制振动，缩短作业时间，提高对较大负载的对应能力。此外，还会在夹具末端和工件的惯性力矩较大时降低产生的持续振动。

C8系列机器人允许的最大负载是8 kg。

由于下表所示的力矩和惯性力矩限值，负载(夹具末端重量+工件重量)还应符合以下条件。

允许负载

关节	允许力矩	GD ² /4允许的惯性力矩
第 4 关节	16.6 N·m(1.69 kgf·m)	0.47 kg·m ²
第 5 关节	16.6 N·m(1.69 kgf·m)	0.47 kg·m ²
第 6 关节	9.4 N·m(0.96 kgf·m)	0.15 kg·m ²

力矩

力矩指为支撑负载(夹具末端+工件)重量而对关节施加的扭矩。力矩会随着负载重量以及离心率的增加而增加。由于这也会增加对关节的负载，因此请确保力矩在允许值范围内。

惯性力矩

惯性力矩指当机器人关节开始旋转(惯性量)时负载(夹具末端+工件)的旋转难度。惯性力矩会随着负载重量以及离心率的增加而增加。由于这也会增加对关节的负载，因此请确保惯性力矩在允许值范围内。

通过以下公式，可以获得当负载(夹具末端+工件)体积较小时的力矩 $M(N\cdot m)$ 和惯性力矩 $I(kg\cdot m^2)$ 。

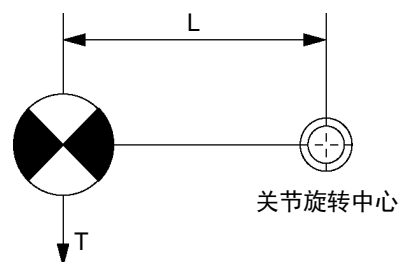
$$M(N\cdot m) = m(kg) \times L(m) \times g(m/s^2)$$

$$I(kg\cdot m^2) = m(kg) \times L^2(m)$$

m : 负载重量(kg)

L : 负载离心率(m)

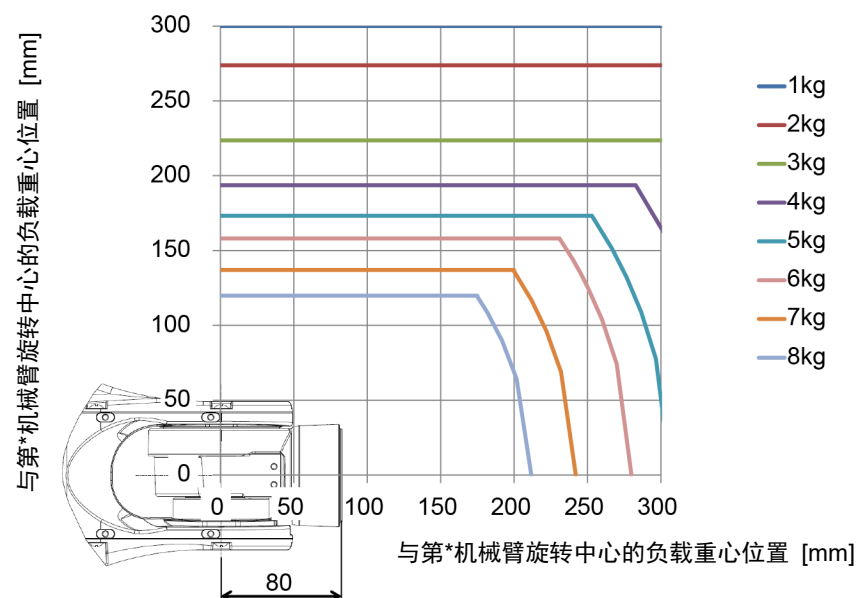
g : 重力加速度(m/s^2)



下图为负载(夹具末端+工件)体积较小时的重心分布。

夹具末端的设计应确保重心位于允许的力矩范围之内。

如果负载体积较大，可参考“4.3.2 INERTIA 设定-惯性力矩的计算”计算力矩和惯性力矩。



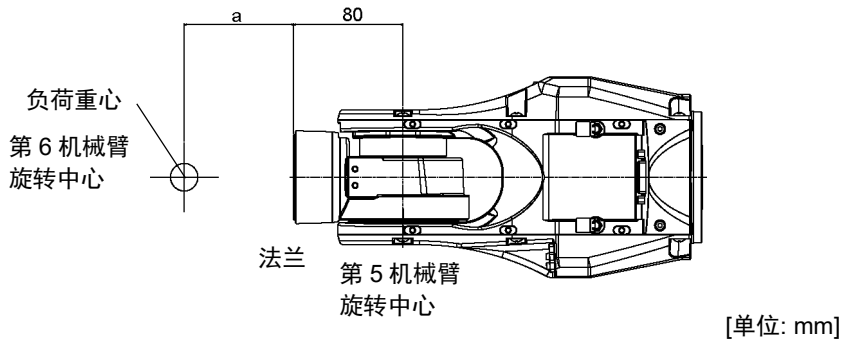
最大负载离心率(关节旋转中心与负载重心之间的距离)

关节	1 kg	2 kg	3 kg	4 kg	5 kg	6 kg	7 kg	8 kg
第4	300 mm	300 mm	300 mm	300 mm	300 mm	280 mm	242 mm	212 mm
第5	300 mm	300 mm	300 mm	300 mm	300 mm	280 mm	242 mm	212 mm
第6	300 mm	274 mm	224 mm	194 mm	173 mm	158 mm	137 mm	120 mm


使用允许的力矩和惯性力矩计算负载临界尺寸时，计算值表示与第5机械旋转中心之间的距离，而不是与法兰之间的距离。若要计算法兰与负载重心之间的距离，应减去第5机械臂旋转中心到法兰之间的距离(=80 mm)。

例： 负载为8 kg时的负载(a)临界尺寸计算。
 允许力矩控制下的重心: $16.6 \text{ N}\cdot\text{m}/(8 \text{ kg}\times 9.8 \text{ m/s}^2) = 0.212 \text{ m} = 212 \text{ mm}$
 允许惯性力矩控制下的重心: $0.47 \text{ kgm}^2/8 \text{ kg})^{1/2} = 0.242 \text{ m} = 242 \text{ mm}$
 由于允许力矩控制， 负载限制重心位于与第5机械臂旋转中心212 mm处。
 从法兰到负载限制重心的距离 $a = 212 \text{ mm} - 80 \text{ mm} = 132 \text{ mm}$

负载的临界尺寸



4.3.1 WEIGHT设定


注意

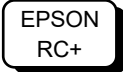
- 夹具末端和工件的总重量的设定应小于最大有效负载。除非负载超出此最大有效负载，否则C8系列机器人能够在无条件限制的情况下进行操作。请务必根据负载情况设定WEIGHT命令的Weight参数。如果在夹具末端Weight参数中设定小于实际负载的值，则可能会导致发生错误或冲击，这不仅不能充分发挥性能，而且还可能缩短各机构部件的使用寿命。

C8系列机器人的容许负载(夹具末端和工件)为:

额定	最大
3 kg	8 kg

请根据负载情况定Weight参数。
 更改Weight参数设定后，与负载相对应的机器人系统最大加速度/减速度和速度会自动设定。

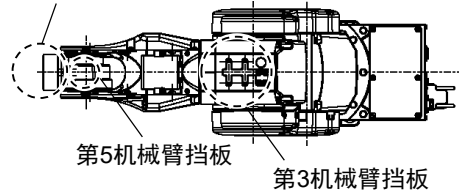
WEIGHT参数的设定方法



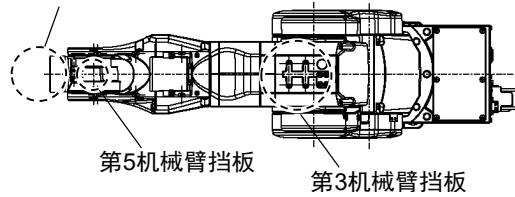
选择[工具]-[机器人管理器]-[重量]面板，然后在[重量:]中设定数值。
 也可以在[命令窗口]中利用WEIGHT命令进行设定。

机器人上安装的负载重量
负载的安装位置

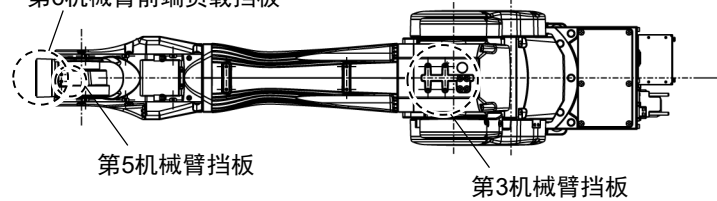
C8-A701*** (C8)
第6机械臂前端负载挡板



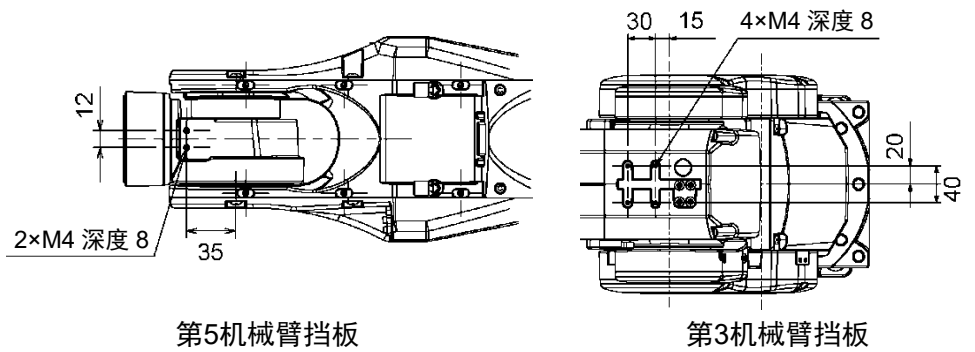
C8-A901*** (C8L)
第6机械臂前端负载挡板



C8-A1401*** (C8XL)
第6机械臂前端负载挡板



挡板详图



[单位: mm]

如果将相机或空气管连接至挡板时, 应将其重量换算为在假设设备连接至第6机械臂端部情况下的等效重量。然后, 将此等效重量加上负载重量即为Weight参数。

使用以下公式计算Weight参数并输入数值。

Weight参数公式

Weight参数 = $M_w + W_a + W_b$

M_w : 第6机械臂前端安装的负载重量(kg)

W_a : 第3机械臂挡板的等效重量(kg)

W_b : 第5机械臂挡板的等效重量(kg)

$W_a = M_a(L_a)^2/(L)^2$

$W_b = M_b(L_b)^2/(L)^2$

M_a : 第3机械臂挡板上安装的气阀等的重量(kg)

M_b : 第5机械臂挡板上安装的相机的重量(kg)

L : 上机械臂长度(315 mm)

L_a : 第3关节与第3机械臂挡板气阀等的重心之间的距离(mm)

L_b : 第3关节与第5机械臂挡板相机的重心之间的距离(mm)

The diagram shows a side view of a mechanical arm. A horizontal dimension line at the top is labeled 'L'. Below it, a dimension line from the left end to the center of the third joint is labeled 'Lb'. From the center of the third joint, a dimension line to the center of a valve-like component is labeled 'La'. To the right of the valve, a dimension line to the center of a camera-like component is labeled 'Mb'. At the far left end, a dimension line to the center of the valve is labeled 'Ma'. At the far right end, a dimension line to the center of the camera is labeled 'M'.

<例> 第6机械臂前端与C8-A1401*** (C8XL)的第3关节相距730 mm(L)。
 第6机械臂前端上安装的负载重量为5 kg(M_w)。
 第3机械臂挡板上安装的负载重量为1.5 kg(M_a)。
 挡板与第3关节相距0 mm(L_a)。
 第5机械臂挡板上安装的负载重量为1.0 kg(M_b)。
 挡板与第3关节相距690 mm(L_b)。

$W_a = 1.5 \times 0^2 / 730^2 = 0$

$W_b = 1.0 \times 690^2 / 730^2 = 0.89 \rightarrow 0.9$ (四舍五入)

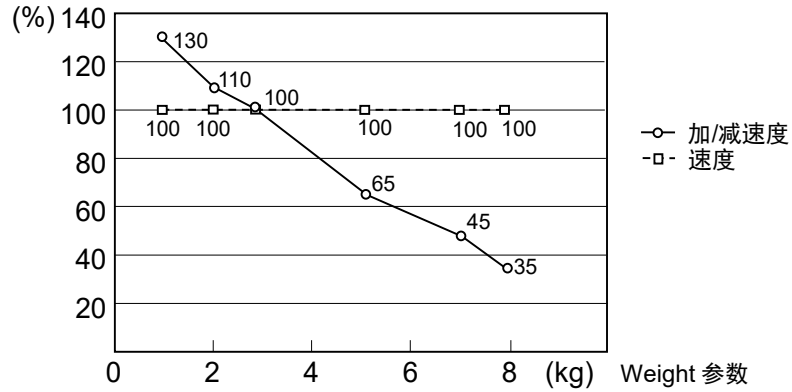
$M_w + W_a + W_b = 5 + 0 + 0.9 = 5.9$

在Weight参数中设定“5.9”。

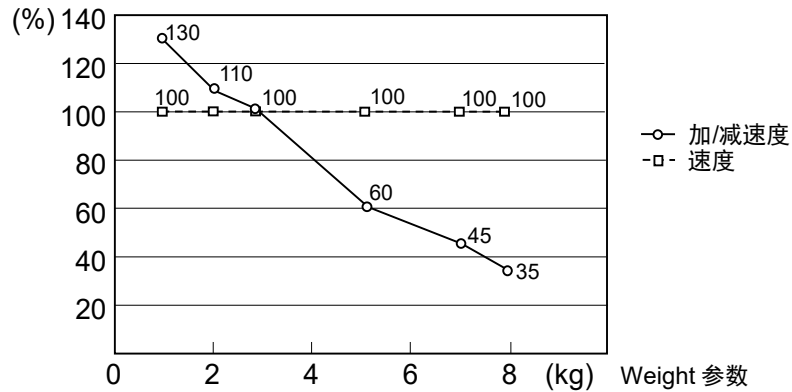
利用Weight参数自动设定速度

图中百分比是基于额定重量(3 kg)时的速度，为100%。

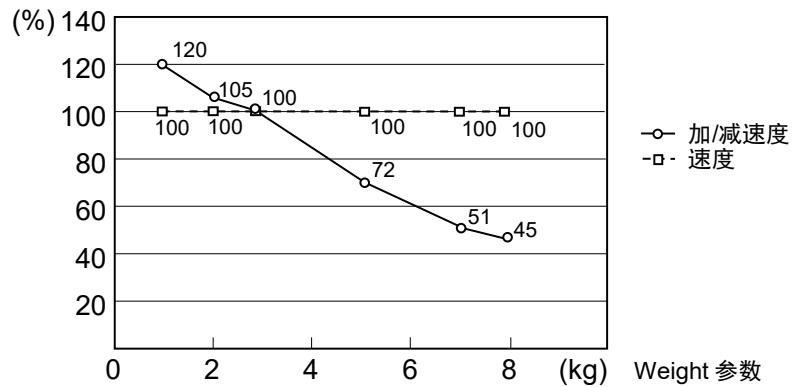
C8-A701*** (C8)



C8-A901*** (C8L)



C8-A1401*** (C8XL)



NOTE AccelS的上限值根据Weight设置值而变化。有关详细资讯，请参阅“Appendix A: C8 规格表”。

4.3.2 INERTIA设定

惯性力矩与INERTIA设定

惯性力矩是指“对刚体施加的力矩与其对动作产生的阻力之比”。由惯性力矩，惯性， GD^2 等的值表示。在第6机械臂上安装夹具末端等并进行动作时，必须要考虑负载的惯性力矩。



- 负载(夹具末端重量+工件重量)的惯性力矩必须为 $0.15 \text{ kg}\cdot\text{m}^2$ 以下。
C8系列机器人并不设计用于超过 0.15 kgm^2 惯性力矩情况下的作业。
请务必根据惯性力矩设置惯性力矩(INERTIA)参数。如果设定小于实际惯性力矩的值，则可能会导致发生错误或冲击，这不仅不能充分发挥性能，而且还可能会缩短各机构部件的使用寿命。

C8系列机器人的负载容许惯性力矩为 $0.03 \text{ kg}\cdot\text{m}^2$ ，最大值为 $0.15 \text{ kg}\cdot\text{m}^2$ 。请根据负载的惯性力矩情况使用INERTIA命令更改惯性力矩的设置。更改设置后，与“惯性力矩”对应的第6机械臂的最大加速/减速度会自动设定。

第6机械臂上负载的惯性力矩

利用Inertia命令的“惯性力矩(INERTIA)”参数来设定第6机械臂上负载(夹具末端重量+工件重量)的惯性力矩。

EPSON
RC+

选择[工具]-[机器人管理器]-[惯性]面板，然后在[负载惯性:]中输入数值。
也可以在[命令窗口]中利用Inertia命令进行设定。

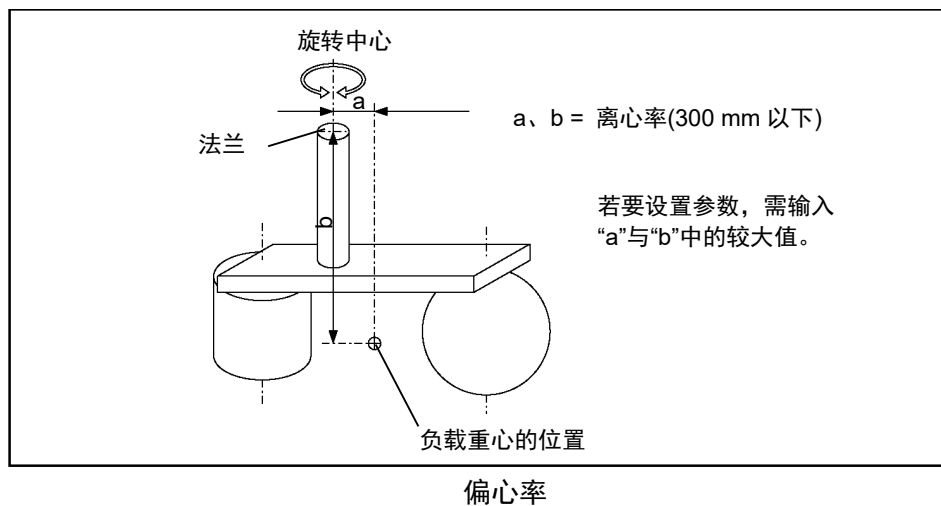
离心率与INERTIA设定



注意

- 请务必将负载(夹具末端重量+工件重量)的离心率控制在300 mm以下。C8系列机器人并不设计用于超过300 mm离心率情况下的作业。另外,请务必根据离心率情况设定离心率参数。如果在离心率参数中设定小于实际离心率的值,则可能会导致发生错误或冲击,这不仅不能充分发挥性能,而且还可能缩短各机构部件的使用寿命。

C8系列机器人可接受的额定离心率为50 mm,最大值为300 mm。负载离心率超过额定值时,使用INERTIA命令更改离心率参数的设定。更改设定后,与“离心率”相对应的机器人的最大加速度/减速度会自动设定。



第6机械臂上负载的离心率

利用Inertia命令的“离心率”参数来设定第6机械臂上负载(夹具末端重量+工件重量)的离心率。

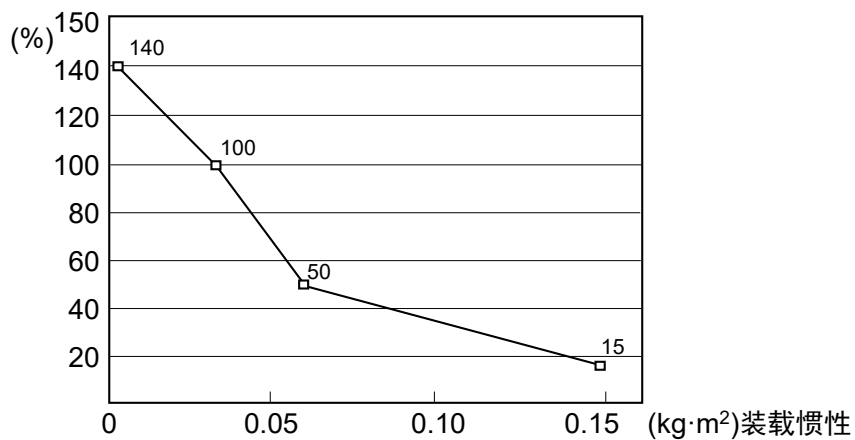
在上图的[离心率]中输入“a”或“b”中的较大值。

EPSON
RC+

选择[工具]-[机器人管理器]-[惯性]面板,然后在[离心率:]中输入数值。也可以在[命令窗口]中利用Inertia命令进行设定。

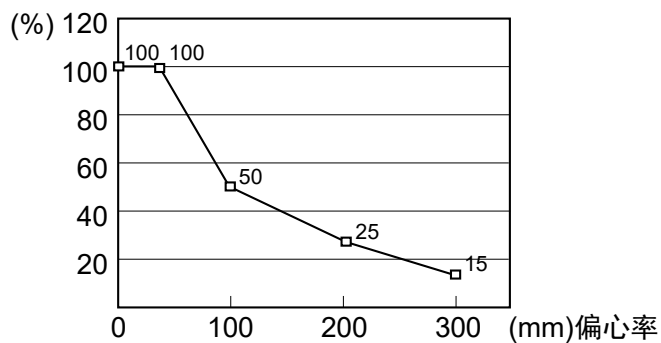
通过INERTIA(离心率)实现自动加/减速度设定

通过惯性力矩设置实现自动设定(C8系列通用)



* 图中百分比是基于额定离心率($0.03 \text{ kg}\cdot\text{m}^2$)时的加/减速度, 为100%。

通过离心率设置实现自动设定(C8系列通用)

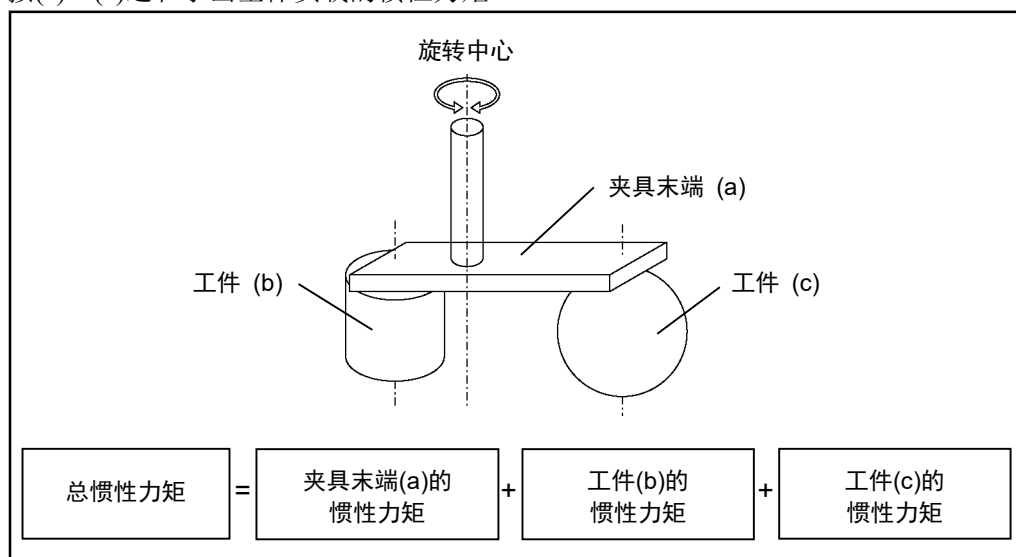


* 图中百分比是基于额定偏心率(50 mm)时的加/减速度, 为100%。

惯性力矩的计算

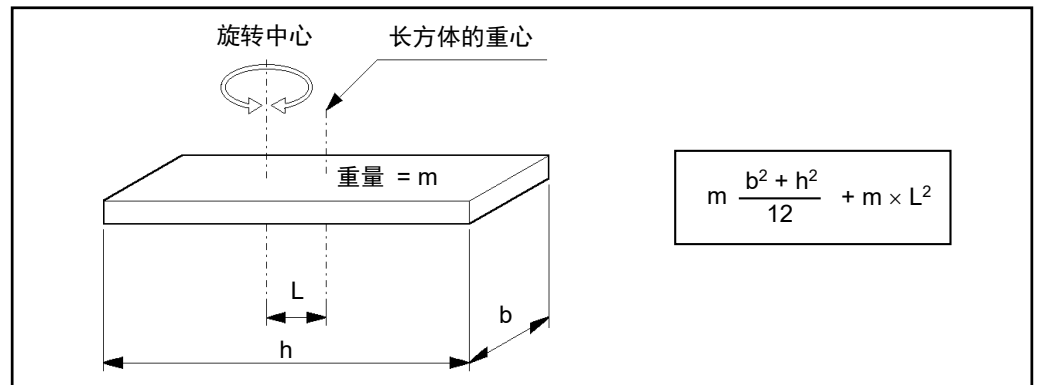
如下所示为负载(握持工件的夹具末端)惯性力矩的计算示例。

按(a)~(c)之和求出全体负载的惯性力矩。

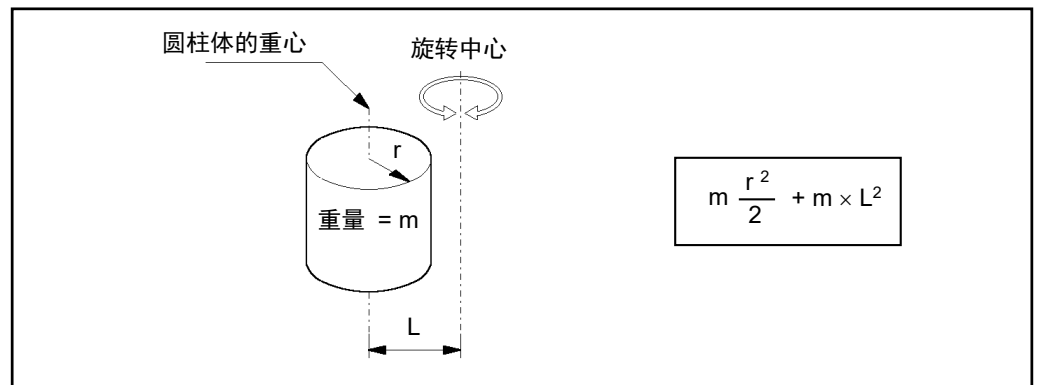


本页及下页所示为(a), (b), (c)各惯性力矩的计算方法。使用下述基本公式计算总惯性力矩。

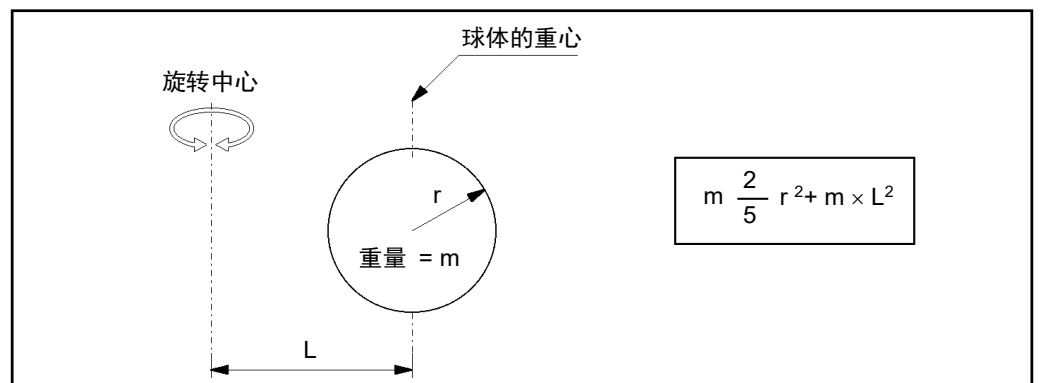
(a)长方体的惯性力矩



(b)圆柱体的惯性力矩



(c)球体的惯性力矩



4.4 自动加/减速度注意事项

机器人动作的速度和加/减速度会根据WEIGHT和INERTIA的值与机器人的姿势自动优化。

WEIGHT设定

整个机器人的速度和加/减速度会根据WEIGHT命令设定的负载重量进行控制。负载重量增加越大，速度和加/减速度的降低就会越大，从而防止剩余振动。

INERTIA设定

第6机械臂的加/减速度会根据INERTIA命令设定的惯性力矩进行控制。整个机器人的加/减速度会根据INERTIA命令设定的离心率进行控制。负载的惯性力矩和离心率增加越大，加/减速度的降低就越大。

根据机器人姿势实现的自动加/减速度

加/减速度会根据机器人的姿势进行控制。当机器人伸展其机械臂时或机器人动作产生频繁振动时，就会降低加/减速度。

请对WEIGHT和INERTIA设定相应值，以便优化机器人操作。

5. 动作区域

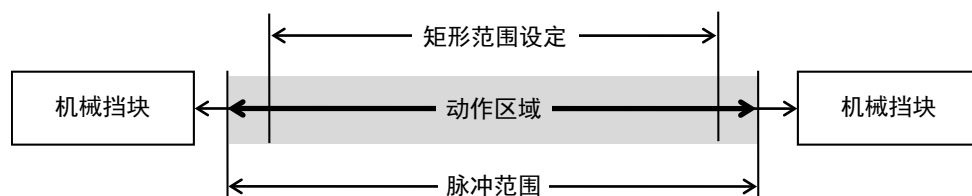


- 出于安全原因限制动作区域时，务必通过脉冲范围和机械挡块进行设置。否则，可能会导致严重的安全问题。

如“2.5 标准动作区域”所示，出厂时已设定动作区域。这是机器人的最大动作区域。

通过以下三种方式设定动作区域：

1. 基于脉冲范围的设定(所有机械臂)
2. 基于机械挡块的设定
3. 机器人XY坐标系中的矩形范围设定



为了提高布局效率或出于安全考量等而限制动作区域时，请根据 5.1~5.4 的说明进行设定。

5.1 利用脉冲范围设定动作区域(每个关节)

机器人的基本动作单位为脉冲。机器人的动作区域通过各轴的脉冲范围(下限和上限)进行控制。

由伺服电机的编码器输出提供脉冲值。

务必将脉冲范围设在机械挡块设定值范围以内。

NOTE



第1机械臂和第4机械臂未设机械挡块。

NOTE



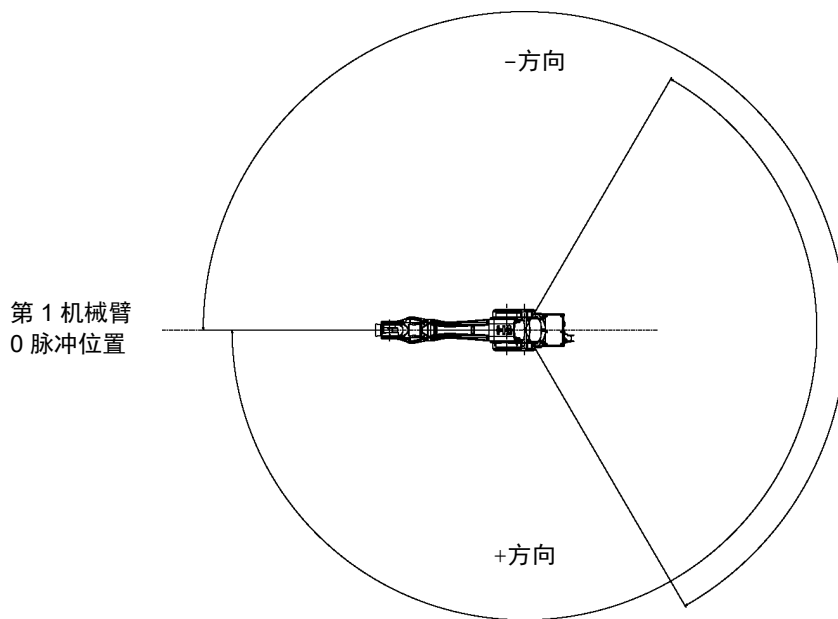
机器人接收动作命令时，会在动作之前检查命令指定的目标位置是否在脉冲范围内。如果目标位置位于设定的脉冲范围以外，则会发生错误并不进行动作。

EPSON
RC+

在[工具]-[机器人管理器]-[范围]面板可设定脉冲范围。
也可以在[命令窗口]中利用Range命令进行设定。

5.1.1 第1关节最大脉冲范围

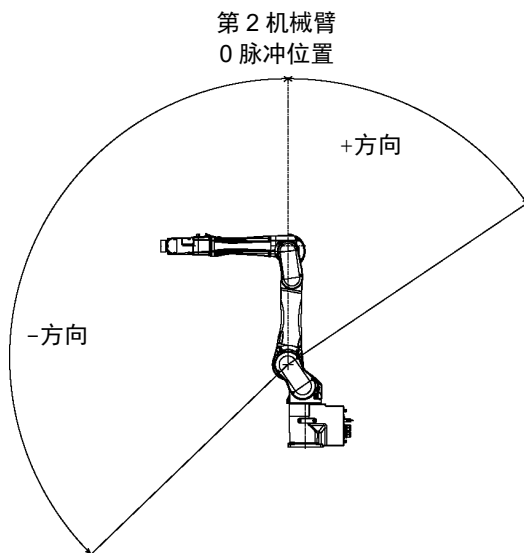
逆时针方向的脉冲值为正(+), 顺时针方向的脉冲值为负(-)。



	C8-A701*** (C8)	C8-A901*** (C8L)	C8-A1401*** (C8XL)
角度(度)	±240		
脉冲值(脉冲)	±9507090	±10695600	±15736800

5.1.2 第2关节最大脉冲范围

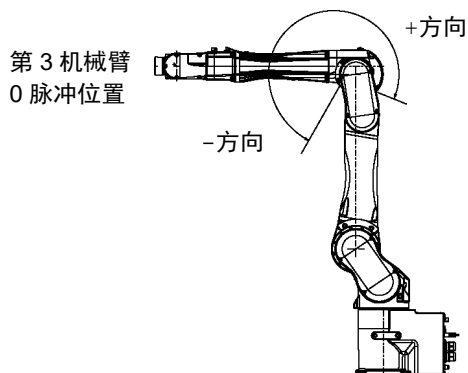
顺时针方向的脉冲值为正(+), 逆时针方向的脉冲值为负(-)。



	C8-A701*** (C8)	C8-A901*** (C8L)	C8-A1401*** (C8XL)
角度(度)	-158 ~ 65		-135 ~ + 55
脉冲值(脉冲)	-6245685 ~ +2569428	-6903178 ~ +2839915	-10616940 ~ +4325420

5.1.3 第3关节最大脉冲范围

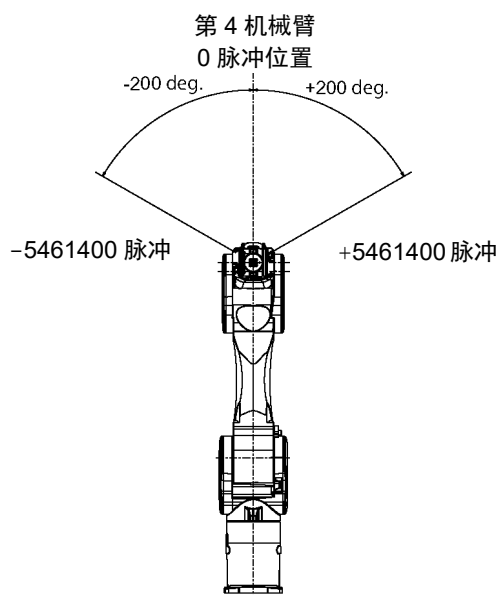
顺时针方向的脉冲值为正(+), 逆时针方向的脉冲值为负(-)。



	C8-A701*** (C8)	C8-A901*** (C8L)	C8-A1401*** (C8XL)
角度(度)	-61 ~ 202		
脉冲值(脉冲)	-1776754 ~ +5883677	-2220949 ~ +7354618	-3997696 ~ +13238272

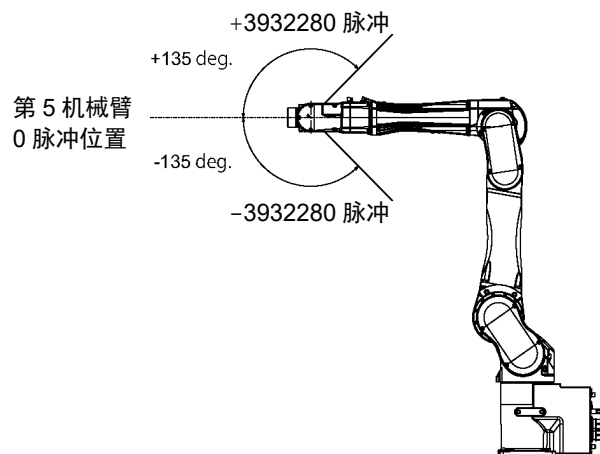
5.1.4 第4关节最大脉冲范围

从机械臂端部角度看, 顺时针脉冲值为正(+), 逆时针脉冲值为负(-)。第4机械臂的最大脉冲范围对C8系列机器人通用。



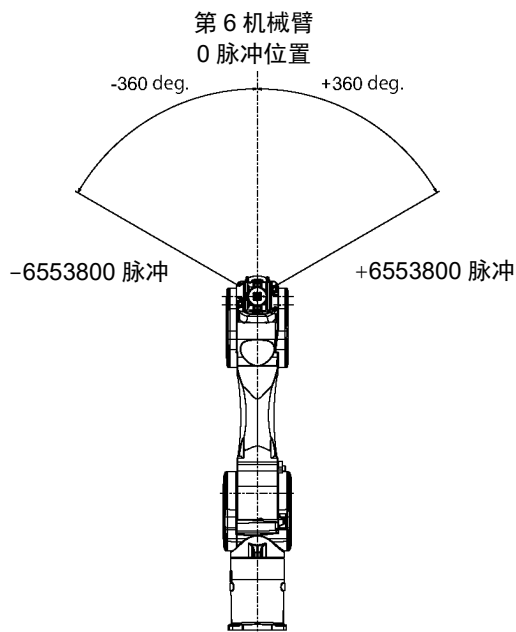
5.1.5 第5关节最大脉冲范围

顺时针方向的脉冲值为正(+), 逆时针方向的脉冲值为负(-)。第5机械臂的最大脉冲范围对C8系列机器人通用。



5.1.6 第6关节最大脉冲范围

从机械臂端部角度看, 顺时针脉冲值为正(+), 逆时针脉冲值为负(-)。第6机械臂的最大脉冲范围对C8系列机器人通用。



5.2 利用机械挡块设定动作区域

利用可调机械挡块(选件)以机械方式设定为不许移动到挡块以外的绝对动作区域。

务必事先关闭机器人的电源。

未提供螺栓，请客户自行安排。

请使用符合规定长度、经过表面处理(例如镀镍)并具有高耐腐蚀性的螺栓。

改动机械挡块的位置后，请再次指定脉冲范围。

有关脉冲范围设定的详细内容，请参阅“5.1 利用脉冲范围设定动作区域(每个关节)”。

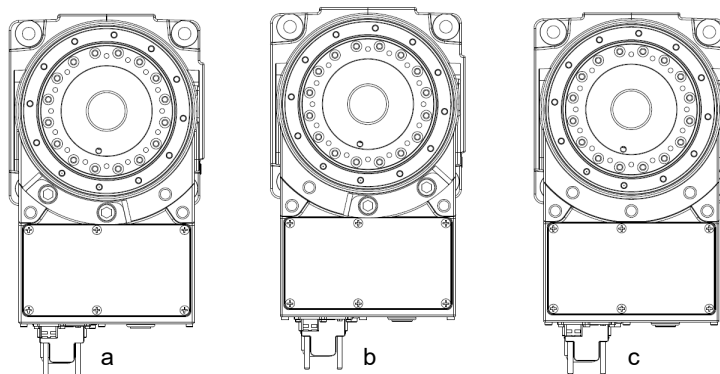
脉冲范围的设定不得超出机械挡块的设定角度。

5.2.1 第1关节的动作区域设定

根据需要设定的角度将可调机械挡块(J1)安装至螺纹孔。

通常未安装机械挡块。

内六角螺栓	2-M12×30
强度	ISO898-1 property class 10.9或12.9相当
紧固扭矩值	42.0 ± 2.1 N·m(428 ± 21 kgf·cm)



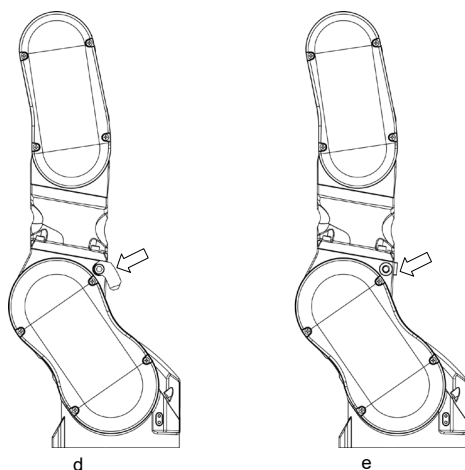
		a	b	c
角度(度)		-145、 +110	-110、+145	±240
脉冲值(脉冲)	C8-A701*** (C8)	-5743867 +4357416	-4357416 +5743867	±9507090
	C8-A901*** (C8L)	-6461925 +4902150	-4902150 +6461925	±10695600
	C8-A1401*** (C8XL)	-9507650 +7212700	-7212700 +9507650	±15736800
可调机械挡块(J1)		使用	使用	不使用 (标准)

5.2.2 第2关节的动作区域设定

C8-A701*** (C8), C8-A901***(C8L)

拆下标准安装的机械挡块后，安装可调机械挡块(C8/C8L_J2)。(第2关节标准动作区域-158度~+65度)

内六角螺栓 M10 × 35
 強度 ISO898-1 property class 10.9或12.9相当
 紧固扭矩值 32.0 ± 1.6 N·m(326 ± 16 kgf·cm)

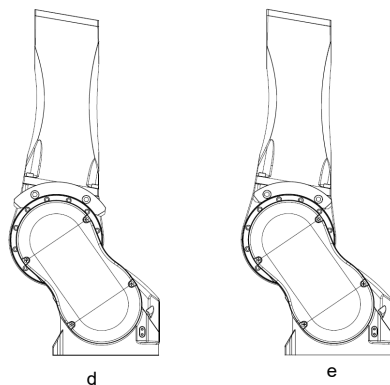


		d	e
角度(度)		-158、+30	-158、+65
脉冲值(脉冲)	C8-A701***(C8)	-6245685 +1185890	-6245685 +2569428
	C8-A901***(C8L)	-6903178 +1310730	-6903178 +2839915
可调机械挡块(C8/C8L_J2)		使用	使用(正常)

C8-A1401*** (C8XL)

拆下标准安装的机械挡块后，安装可调机械挡块(C8XL_J2)。(第2关节标准动作区域 -135度~ +55度)

内六角螺栓	2 - M10 × 35
强度	ISO898-1 property class 10.9或12.9相当
紧固扭矩值	32.0 ± 1.6 N·m(326 ± 16 kgf·cm)

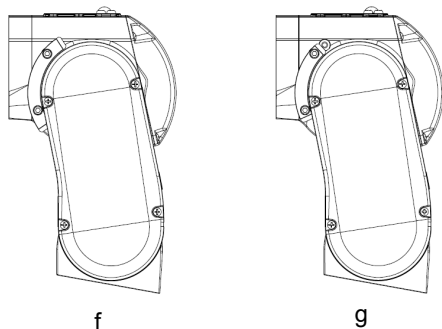


		d	e
角度(度)		-125、+45	-135、+55
脉冲值(脉冲)	C8-A1401*** (C8XL)	-9830500 +3538980	-10616940 +4325420
可调机械挡块(C8XL_J2)		使用	使用(正常)

5.2.3 第3关节的动作区域设定

拆下标准安装的机械挡块后，安装可调机械挡块(J3)。(第3关节标准动作区域-61度~+202度)

内六角螺栓	2 - M6 × 15
强度	ISO898-1 property class 10.9或12.9相当
紧固扭矩值	13.0 ± 0.6 N·m(133 ± 6 kgf·cm)



		f	g
角度(度)		-51、+192	-61、+202
脉冲值(脉冲)	C8-A701*** (C8)	-1485483 +5592406	-1776754 +5883677
	C8-A901*** (C8L)	-1856859 +6990528	-2220949 +7354618
	C8-A1401*** (C8XL)	-3342336 +12582912	-3997696 +13238272
可调机械挡块(J3)		使用	使用(正常)

5.3 通过关节角度组合限制机器人的操作

为了防止机器人的机械臂彼此干涉，会根据第1、2和3机械臂的关节角度组合将机器人的操作限制在规定的动作区域内。

机械臂的关节角度处于下图中的灰色区域内时，机器人操作会受限并停止工作。

在以下情况下会启用对机器人操作的限制:

CP动作命令执行期间

为将机器人移至规定动作区域的目标点(或姿势)而试图执行动作命令时。

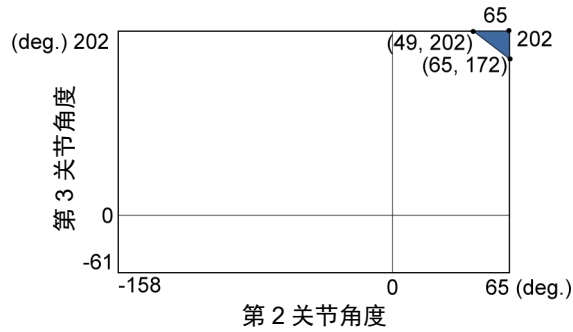
在以下情况下会禁用对机器人操作的限制:

尽管机械臂的关节角度处于下图的彩色区域内，机器人的机械臂在PTP动作命令执行期间仍会暂时经过规定的动作区域。

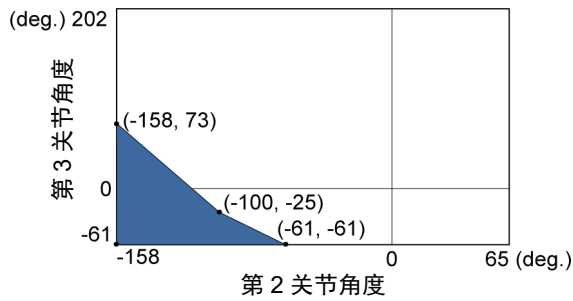
C8-A701***(C8)

第2和第3关节组合

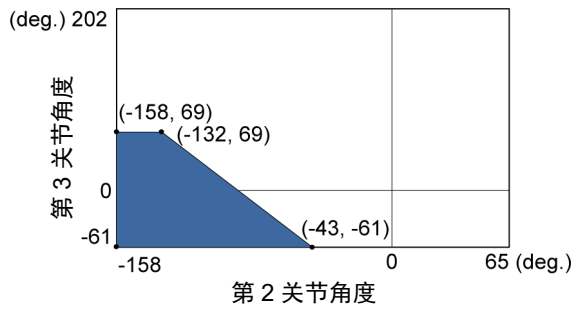
-50度 ≤ J1 ≤ 50度



-120度 ≤ J1 < -50度 或者 50度 < J1 ≤ 120度

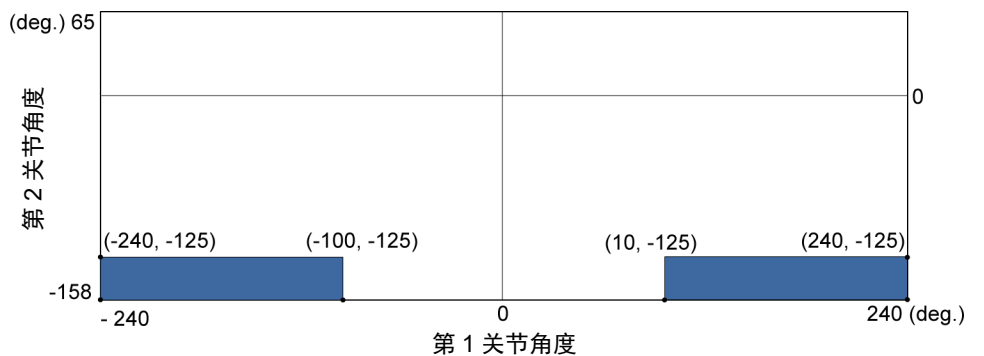


-240度 ≤ J1 < -120度 或者 120度 < J1 ≤ 240度



第1和第2关节组合

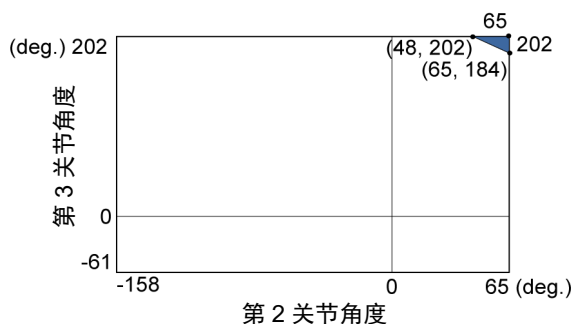
-240度 ≤ J1 ≤ -100度 或者 100度 ≤ J1 ≤ 240度



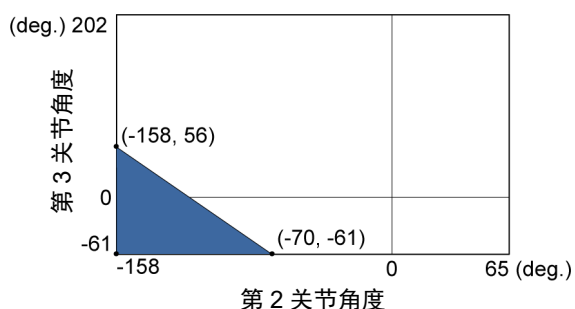
C8-A901***(C8L)

第2和第3关节组合

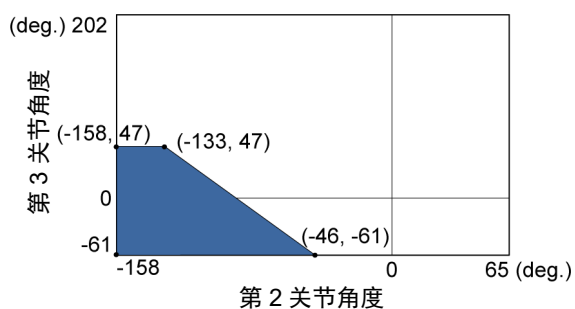
$-50^\circ \leq J1 \leq 50^\circ$



$-120^\circ \leq J1 < -50^\circ$ 或者 $50^\circ < J1 \leq 120^\circ$

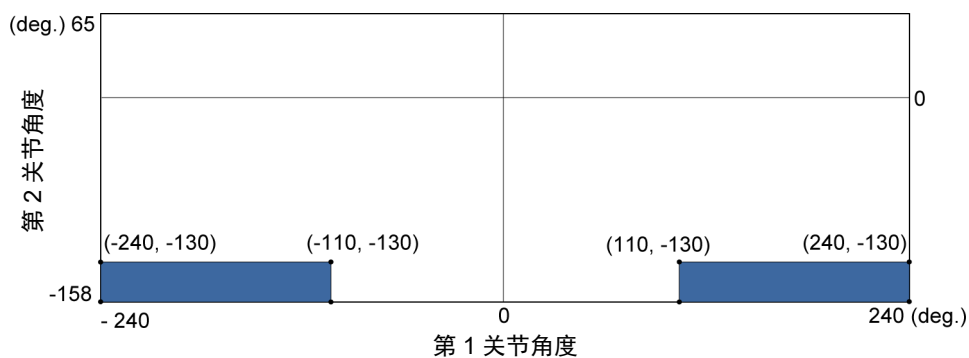


$-240^\circ \leq J1 < -120^\circ$ 或者 $120^\circ < J1 \leq 240^\circ$



第1和第2关节组合

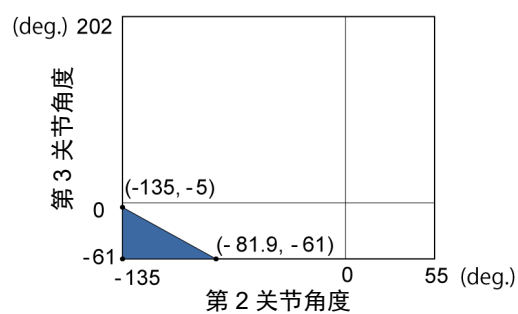
$-240^\circ \leq J1 \leq -100^\circ$ 或者 $100^\circ \leq J1 \leq 240^\circ$



C8-A1401*** (C8XL)

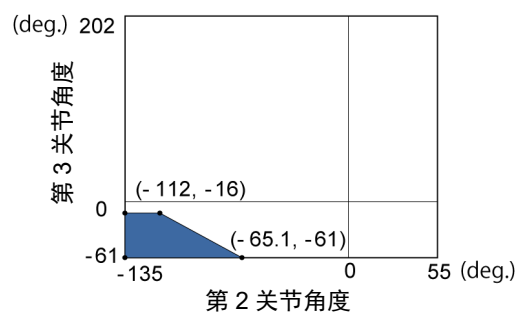
第2和第3关节组合

$$-110\text{度} \leq J1 \leq 110\text{度}$$

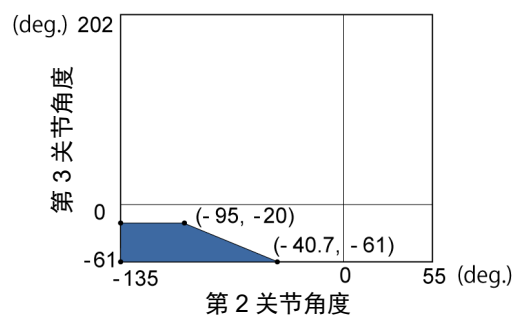


$$-140\text{度} < J1 < -110\text{度} \text{ 或者 } 110\text{度} < J1 < 140\text{度}$$

$$-240\text{度} < J1 < -220\text{度} \text{ 或者 } 220\text{度} < J1 < 240\text{度}$$

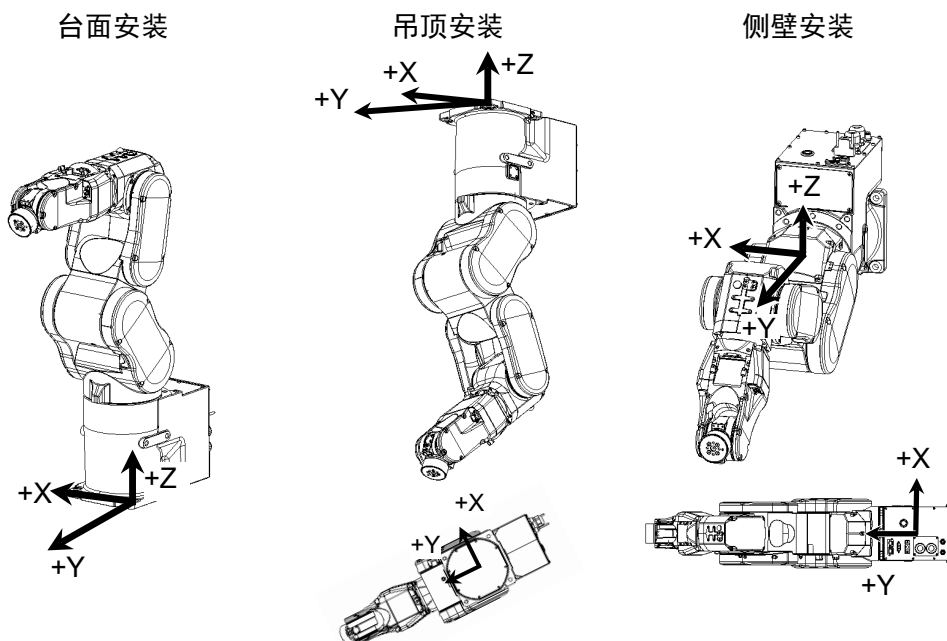


$$-220\text{度} \leq J1 \leq -140\text{度} \text{ 或者 } 140\text{度} \leq J1 \leq 220\text{度}$$



5.4 坐标系

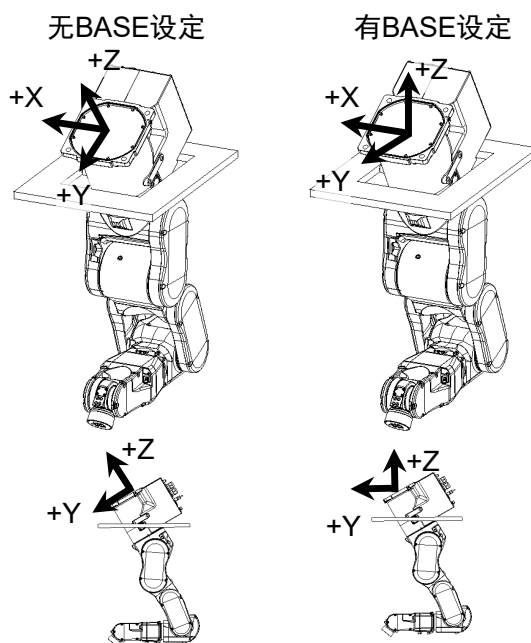
原点是机器人安装面与第1关节旋转轴交叉的位置。
有关坐标系的详细内容，请参阅“EPSON RC+ User's Guide”。



BASE设定适用于倾斜安装机器人。

BASE设定可以更改机器人的特定坐标系，并匹配步进示教的World坐标系和设备的坐标系。

有关BASE设定详情，请参阅SPEL+ Language Reference: BASE Command。



5.5 变更机器人型号

本节将介绍如何在EPSON RC+中修改机器人型号。



- 变更机器人型号时请谨慎操作。一旦修改机器人型号，校准参数(Hofs, CalPIs)、附加轴信息以及PG参数数据都将被初始化。
修改机器人型号之前，请按照以下步骤保存校准数据。
 1. 选择EPSON RC+ 7.0菜单 - [工具] - [设置控制器]。
 2. 从树列表中选择[机器人] - [机器人**] - [校准]。然后单击<保存>。

(1) 选择 EPSON RC+7.0 菜单-[设置]-[设置控制器]。

(2) 从树列表中选择[控制器]-[机器人]-[机器人**]。



(3) 单击<更改...>按钮。将显示以下对话框。将显示以下对话框。



- (4) 输入机器人铭牌上的机器人名称和序列号。虽然可输入任何序列号，但务必输入机器人上的编号。
- (5) 在[机器人类型]框中选择机器人类型。
- (6) 在[序列]框中选择机器人的序列号。
- (7) 在[型号]框中选择机器人型号。
将根据当前安装的电机驱动器样式更换可用机器人。当使用[空运行]时，将显示第 6 步选择的所有系列机器人。
- (8) 单击<确定>按钮。将重启控制器。

5.6 机器人XY坐标系中的矩形范围设定

机器人XY坐标系中的矩形范围设定会通过限制的机器人操作区域与XYLIM设定实现。

在限制的机器人操作区域内，夹具末端不会影响机器人的后侧。通过XYLIM设定可确定X和Y坐标的上下限。

限制的机器人操作区域与XYLIM设定仅适用于软件。因此，这些设定不会改变物理区域。说到底，最大物理区域还是以机械挡块的位置为基准的。

关节步进动作期间会禁用这些设置。因此，注意不要让夹具末端碰撞机器人或外围装置。

EPSON
RC+

在[工具]-[机器人管理器]-[XYZ限定]面板中设定XYLIM的设定值。
也可以在[命令窗口]中利用XYLim命令进行设定。


6. 选件


C8系列机器人配有以下选件。

- 6.1 制动解除单元
- 6.2 相机板单元
- 6.3 工具适配器(ISO法兰)
- 6.4 可调机械挡块
- 6.5 用户配线与配管

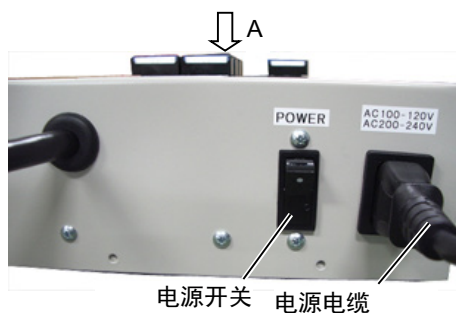
6.1 制动解除单元

电磁制动器启用时(如紧急停止状态时),所有机械臂均不会移动。
但可在控制器电源关闭时或刚好开箱后时通过制动解除单元用手移动机械臂。

 警告	<ul style="list-style-type: none"> ■ 连接或更换制动解除单元和外部短接连接器时,请关闭控制器与制动解除单元的电源。在接通电源的状态下装卸连接器可能会导致触电。
---	--

 注意	<ul style="list-style-type: none"> ■ 通常需逐一释放各关节的制动器。如果需要同时释放两个以上关节的制动器,则需特别注意。同时释放两个以上关节的制动器可能会导致夹手或设备损坏或机器人故障,因为机器人的机械臂可能会意外移动。 ■ 释放制动器时应当心机械臂下降。 释放制动器时,机器人的机械臂会因自重而下降。 机械臂下降可能会导致夹手或设备损坏或机器人故障。
--	--

宽度	180 mm
深度	150 mm
高度	87 mm
重量(不包括电缆。)	1.7 kg
连接至机器人的电缆	2 m
电源电缆长度	2 m
电源电缆(US)	100 V规格
电源电缆(EU)	200 V规格
M/C短接连接器	用于M/C电源电缆短路



使用注意事项



- 如果在未连接制动解除单元和外部短接连接器的情况下操作机器人，则无法释放制动器并可能导致其损坏。
使用制动解除单元后，请务必将外部短接连接器连至机器人，或检查制动解除单元连接器的连接。
- 保留外部短接连接器。
否则，无法释放制动器。
- 如果在按下制动解除开关时开启制动解除单元，则机械臂可能会意外向下移动。
开启制动解除单元前，确保未按下制动解除开关。
- 如果开启无连接器的制动解除单元，则可能会导致连接器内使用的公头针脚短路。
开启制动解除单元前，确保已连接连接器。

制动解除单元的安装

- (1) 关闭控制器电源。
- (2) 如果M/C电源电缆未连接到控制器：
应连接M/C短接连接器，
或者连接控制器。
(保持控制器电源关闭。)

M/C短接连接器可以单独购买。



如果M/C电源电缆已连接到控制器：
应执行步骤(3)。



- (3) 拆下外部短接连接器。



- (4) 将制动解除单元连接至连接电缆的连接器。



制动解除单元的拆卸

- (1) 关闭制动解除单元电源。
- (2) 拆下制动解除单元的电源电缆。
- (3) 断开连接电缆连接器上的制动解除单元。
- (4) 如果M/C短接连接器连接到M/C电源电缆，则拆下短接连接器。
- (5) 将外部短接连接器连接至连接电缆的连接器。

制动解除单元的使用方法



- 释放制动器时应当心机械臂下降。
释放制动器时，机器人的机械臂会因自重而下降。
机械臂下降可能会导致夹手或设备损坏或机器人故障。
- 如果释放制动器的机械臂动作笨拙或比平时快，则立即停止操作并与销售商联系。
制动解除单元可能会破损。如果继续操作机器人，则可能会导致机器人故障或夹手。



电源开关

电源电缆



电源指示灯

各轴制动器解除开关

- (1) 将电源电缆插入制动解除单元。
- (2) 将电源电缆插入电源插头。
- (3) 开启制动解除单元。
制动解除单元启用时，电源指示灯会亮起。
- (4) 按下需要移动的机械臂(J1~J6)开关，然后移动机械臂。
再按下开关。将释放制动器。
再按一次开关将启用制动器。

NOTE

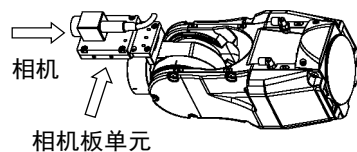


移动由两人以上(一人按下开关另一人移动机械臂)解除制动的机械臂。机械臂非常重，需要很大的力进行移动。

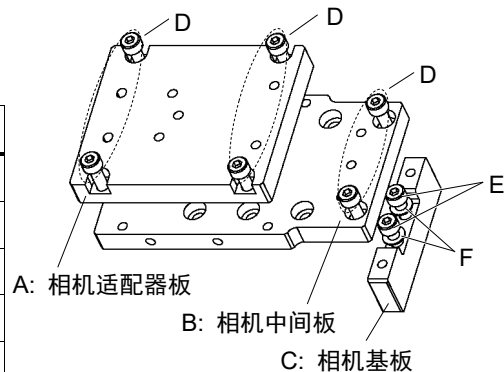
6.2 相机板单元

若要在C8系列机器人上安装相机，则需要先安装相机板单元。

装有相机的机械臂前端部外观



所含部件	单位
A 相机适配器板	1
B 相机中间板	1
C 相机基板	1
D 内六角螺栓M4×12	6
E 内六角螺栓M4×20	2
F M4用平垫圈(小垫圈)	2



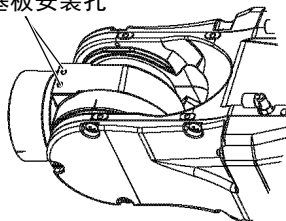
安装

NOTE
👉

紧固内六角螺栓时，请参阅“定期维护 2.4 紧固内六角螺栓”。

C8系列机器人上的相机基板安装孔

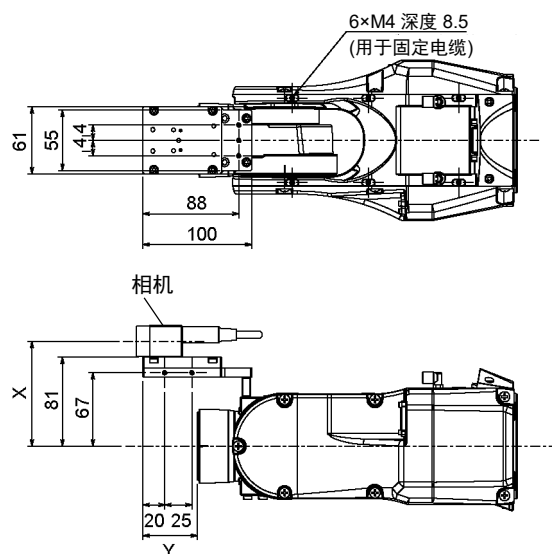
相机基板安装孔



有关安装步骤，请参考以下手册：

EPSON RC+ 选件 Vision Guide 7.0 硬件和设置篇

相机板单元的尺寸

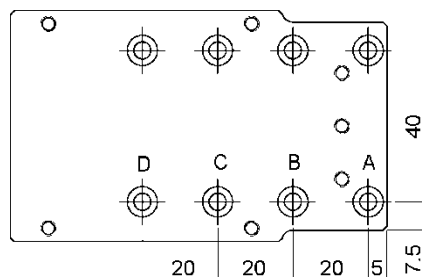


X和Y尺寸会根据相机中间板的位置和相机尺寸而异。有关数值，请参考下表。

相机中间板

相机中间板会使用安装孔A~D。

通过使用不同的安装孔，可安装至相机基板的四个不同位置。



相机和C8系列机器人第5关节动作区域(参考值)

第5关节动作范围会根据相机中间板的安装位置和所使用的相机而异。

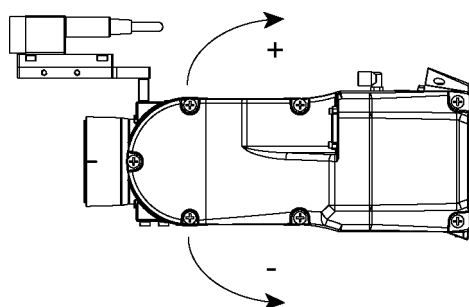
下表所示为基于该选件可用的相机和相机中间板的安装位置的动作范围(参考值)。表中的数值可能会因电缆的固定方法而异。

通过改变Y位置，可扩展夹具末端安装表面至相机的距离。此外，还可连接较大的夹具末端。但要注意这种情况下会受到限制的第5关节动作区域。

	A	B	C	D	X
USB相机, GigE相机	-135 ~+70度	-135 ~+60度	-135 ~+45度	-135 ~+35度	95.5 mm

	A	B	C	D
Y	50 mm	30 mm	10 mm	-10 mm

第5关节的动作方向

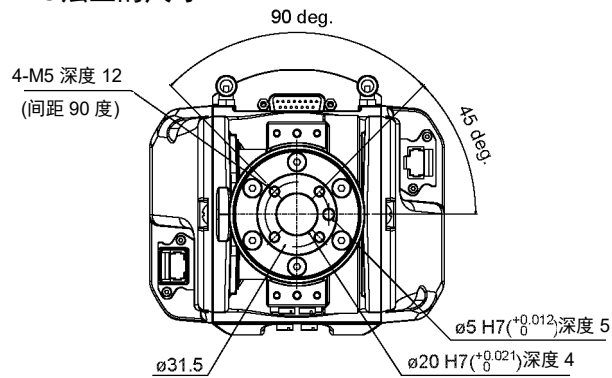


6.3 工具适配器(ISO法兰)

使用工具适配器可以安装夹具末端，其尺寸是为C8系列机器人ISO法兰而设计的。

所含部件	单位
ISO法兰	1
法兰	1
销	2
低头内六角螺栓 M5×10	6
内六角螺栓 M5×15	4

ISO法兰的尺寸



* 各尺寸和公差，遵照ISO9409-1-31.5-4-M5标准。

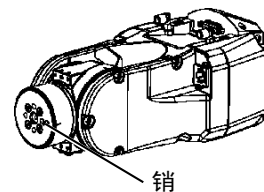
安装ISO法兰

NOTE

☞ 紧固内六角螺栓时，请参阅“定期维护 2.4 紧固内六角螺栓”。

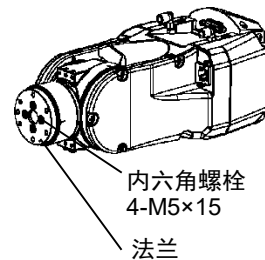
- (1) 将销按入第 6 机械臂末端法兰。

销的凸出部位: 距离法兰 4 mm



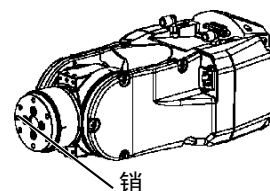
- (2) 将销与法兰上的销孔对齐，然后安装法兰。

内六角螺栓: 4-M5×15



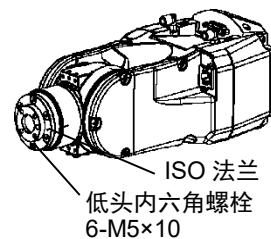
- (3) 将销按入安装的法兰内。

销的凸出部位: 距离法兰 4 mm



- (4) 将销与ISO法兰上的销孔对齐，然后安装ISO法兰。

低头内六角螺栓: 6-M5×10



6.4 可调机械挡块

此选件用于以机械方式限制机器人的动作区域。

有关安装和角度的限制尺寸，请参阅“5.2 利用机械挡块设定动作区域”。

可调机械挡块(J1)

项目	数量
可调机械挡块(J1)	1
内六角螺栓 M12×30	2

可调机械挡块(C8/C8L_J2)

项目	数量
可调机械挡块(C8/C8L_J2)	1
内六角螺栓 M10×35	1

可调机械挡块(C8XL_J2)

项目	数量
可调机械挡块(C8XL_J2)	1

可调机械挡块(J3)

项目	数量
可调机械挡块(J3)	1

6.5 用户配线与配管

对末端夹具驱动器使用内部配线和配管时，请使用以下选件。

用户接头套件(ø6直型)

项目	数量	制造商	标准
ø6直型接头	2	SMC	KQ2S06-M6N

* 标配。此类部件如有丢失或不足，可以单独购买。

用户接头套件(ø6弯型)

项目	数量	制造商	标准
ø6弯型接头	2	SMC	KQ2L06-M6N

* 标配。此类部件如有丢失或不足，可以单独购买。

标准用户连接器套件(D-sub)

项目	数量	制造商	标准
连接器	2	JAE	DA-15PF-N (焊接型)
扣件	2	HRS	HDA-CTH(4-40)(10) (连接器固定螺丝: #4-40 UNC)

* 标准型规格和洁净型规格机器人标配。
此类部件如有丢失或不足，可以单独购买。

防水用户连接器套件(D-sub)

项目	数量	制造商	标准
连接器	2	HARTING	09 67 015 5615 (焊接型)
扣件	2	HARTING	09 67 015 0538 (连接器固定螺丝: #4-40 UNC)

* 防护型规格机器人标配。
此类部件如有丢失或不足，可以单独购买。

防水用户连接器套件(以太网)

项目	数量	制造商	标准
A 连接器	2	HARTING	09 45 145 1560

* 非标配。如需要，请自行购买。
请注意，如果使用其他连接器，则无法满足IP67保护等级。

C12 机械手

记载了设置与操作机器人的相关事项。
请务必在设置与操作之前阅读。

1. 关于安全




请由经过我公司或经销商的入门培训的人员，来进行机械手及相关设备的开箱、运输和安装。并且，请务必遵守个国家或地区的法律法规。

使用本产品前，请先阅读《安全手册》，了解相关安全注意事项。

阅读完后，请妥善保管，方便日后随时取阅。

1.1 关于正文中的符号

以下符号代表与安全相关的注意事项。请务必阅读。

 警告	<p>如果用户忽视该指示或处理不当，可能会导致死亡或重伤。</p>
 警告	<p>如果用户忽略该指示或处理不当，可能会因触电而受伤。</p>
 注意	<p>如果用户忽略该指示或处理不当，可能会导致人生伤害或财产损失。</p>


1.2 设计与安装注意事项

本产品用于在安全隔离区域内搬运和组装零件。

请由经过我公司或经销商的入门培训的人员，来进行机械手及相关设备的设计和安装。并且，请务必遵守个国家或地区的法律法规。

机器人系统必须安装防护装置以确保安全。请参阅《EPSON RC+用户指南》中“安全：安装及设计注意事项”，了解更过安全防护装置的信息。

请设计人员遵守下述安全注意事项：

 <p>警告</p>	<ul style="list-style-type: none">■ 请使用本产品进行机器人系统设计及制造的人员，务必在进行机器人系统的设计或制造前，阅读《安全手册》。如果未理解遵守事项进行机器人系统的设计或制造则非常危险，可能会导致重伤或重大损害，并可能造成严重的安全问题。■ 请在各手册记载的使用环境条件下使用机器人系统。本产品的设计与制造以通常的室内环境下使用为前提。如果在未满足使用环境条件的环境中使用，则不仅会缩短产品的使用寿命，还可能会造成严重的安全问题。■ 请在规定的规格范围内使用机器人系统。如果在超出产品规格的状态下使用，则不仅会缩短产品的使用寿命，还可能会造成严重的安全问题。■ 设计或安装机器人系统时，应至少穿戴以下防护装置。作业时不穿戴防护装置可能会造成严重的安全问题。<ul style="list-style-type: none">- 适合作业的工作服- 头盔- 安全靴
---	--

安装注意事项在“3.环境与安装”中详细记载。请务必阅读并根据注意事项安全地进行安装作业。

1.3 操作注意事项

请操作人员遵守下述安全注意事项:

 <p>警告</p>	<ul style="list-style-type: none"> ■ 进行机器人系统的操作前, 请认真阅读《安全手册》。如果未理解遵守事项进行机器人系统的操作, 则可能会导致重伤或重大损害, 非常危险。 ■ 通电期间请勿进入到动作区域内。即使看到机器人似乎停止了动作, 但它可能还会进行动作, 并可能造成严重的安全问题, 非常危险。 ■ 操作机器人系统之前, 请确认安全护板内侧没有人。不过, 即使安全护板内有人, 也可以在示教操作模式下操作机器人系统。 虽然动作始终处于受限状态(低速、低功率), 这样可确保作业人员的安全。但在机器人进行意想不到的动作时, 也可能会导致严重的安全问题, 非常危险。 ■ 如果在操作机器人系统期间机器人有异常动作, 请立即按下紧急停止开关。如果在机器人动作异常时继续操作, 则可能会导致重伤或重大损害, 非常危险。
 <p>警告</p>	<ul style="list-style-type: none"> ■ 请务必将AC电源电缆连接到电源插头上, 切勿直接连到工厂电源上。通过断开电源插头来关闭机器人系统的电源。AC电源电缆连接在工厂电源时进行作业极其危险, 可能会导致触电或机器人系统故障。 ■ 请务必在关闭机器人系统与相关装置电源并拔出电源插头之后进行更换作业。如果在通电状态下作业, 可能会导致触电或机器人系统故障。 ■ 请勿在保持电源打开的状态下装卸电机连接器。否则可能会导致机器人进行异常动作, 非常危险。另外, 如果在通电的状态下进行作业, 则可能会导致触电或故障。
 <p>注意</p>	<ul style="list-style-type: none"> ■ 原则上一个人操作机器人系统。如果需要多人操作该机器人系统, 请确保所有相关人员相互告知正在进行何种操作并采取所有必要的安全措施。 ■ 如果在各关节、动作角度小于5度的范围内重复操作关节, 在这样的情况下容易造成轴承油膜不足, 因此可能导致关节过早损坏。为了防止过早损坏, 请将关节移动大于30度, 每小时维护一次。 ■ 机器人低速动作(速度约5到20%)时根据机械臂方向与夹具末端负载的组合情况可能连续发生振动(共振)。振动为机械臂的自然振动频率所致, 可以通过以下措施进行控制。 <ul style="list-style-type: none"> 改变机器人速度 改变示教点 改变夹具末端负载

1.4 紧急停止

如果在机器人动作期间感觉到异常，请立即按下紧急停止开关。按下紧急停止开关，机器人将立即改为减速动作并以最大减速度停止。

但在机械手正常动作时，请避免不必要的按下紧急停止开关。原因如下

- 机械手可能会与周边设备产生干涉。
按下紧急停止开关时，机械手停止的运动轨迹与正常运行时的轨迹不同。
- 制动器寿命缩短。
当制动器锁定时，会磨损制动器摩擦片。
制动器的正常寿命：约2年(制动100次/天)
- 对减速机施加冲击力时，可能会缩短减速机的寿命。

在非紧急(正常)情况下，如需使机械手处于紧急停止状态，请在机械手不工作时按下紧急开关。

请参阅控制器手册了解紧急停止开关的配线方法。

请勿在机器人工作时关闭电源。

如果试图在“安全防护门开启”等类似的紧急情况下停止机器人，务必要使用紧急停止开关停止机器人。

如果在操作时通过关闭电源停止机器人，可能会发生以下问题。

- 缩短寿命和造成减速器损坏
- 关节的位置偏移

此外，如果在机器人操作时，机器人因停电等类似的情况下被迫关闭，请务必在恢复电力时检查下列各点。

- 减速器是否受损
- 关节是否在正确位置

如果有偏移，请参阅《C系列维护手册》C12机械手“16. 原点调整”，进行原点调整。如果在操作期间发生错误，机器人紧急停止，也会产生相同的问题。检查机器人的状况并视需要执行原点调整。

使用紧急停止开关前，需了解以下事项。

- 只有在紧急情况下才能使用紧急停止(E-STOP)开关来停止机器人。
- 若要在非紧急情况下停止机器人运行程序，需使用 Pause(停止)或 STOP(程序停止)命令。
Pause 与 STOP 命令不会关闭电机。因此，制动器也不会工作。
- 安全防护门，请勿使用 E-STOP 电路。

检查制动器故障，请参阅“定期维护 1. C12机械手的定期维护”。

紧急停止时的空走距离

按下紧急停止开关后，正在运行的机器人不会立即停止。

影响空走时间和空走距离的条件如下。

- 夹具重量 WEIGHT设置 ACCEL设置
- 工件重量 SPEED设置 动作姿态 等

机械手的控制时间和空走距离，请参阅“Appendix B: 紧急停止时的空走时间和空走距离”

1.5 安全门 (安全连锁装置)

机器人系统必须安装在防护装置中以确保安全。防护装置包括安全栅、安全屏、安全罩和安全毯等。本节中描述的“安全门”只是其中一种防护措施。

当机器人运行时，打开安全门则会激活安全连锁装置。此时，机器人会立即减速。当机器人停止运作时，会暂停并关闭所有电机的电源。安全门的主要工作方式如下。

安全门开启 : 机器人会立即停止运作，关闭电机进入禁止运作状态。要使机器人重新开始运行，可以关闭安全门并继续执行程序，或者激活使能电路，将机器人运行模式更改为TEACH或TEST。

安全门关闭 : 机器人可以在无限制状态下(高功率运作)自动运行。

请勿将E-STOP电路用于安全门。

具体的接线方法，请参阅以下手册。

《RC700系列手册》“11. EMERGENCY”

安全门的详细信息，请参阅以下手册。

《RC700系列手册》“2.7.1. 连接EMERGENCY连接器”



- 控制器的EMERGENCY接头分配了用于安全门输入电路，可用于连接安全门开关控制等安全连锁开关。为了保护在机器人附近作业的人员，请务必连接安全连锁开关并确保其正常工作。
- 由于安全防护连锁的使用条件，机器人的空走时间和空走距离可能会不同。请务必根据机器人的安装环境确认安全。

安全门开启时的空走距离

即使安全门开启时，正在运行的机器人不会立即停止。

影响空走时间和空走距离的条件如下。

夹具重量 WEIGHT设置 ACCEL设置
工件重量 SPEED设置 动作姿态 等

机械手的控制时间和空走距离，请参阅“Appendix C: 安全门开启时的空走时间和空走距离”

1.6 如何使用电磁制动器移动机械臂

可采用两种方式释放电磁制动器。采用任一方法释放电磁制动器并手动移动机械臂。

1.5.1 使用制动解除单元移动机械臂

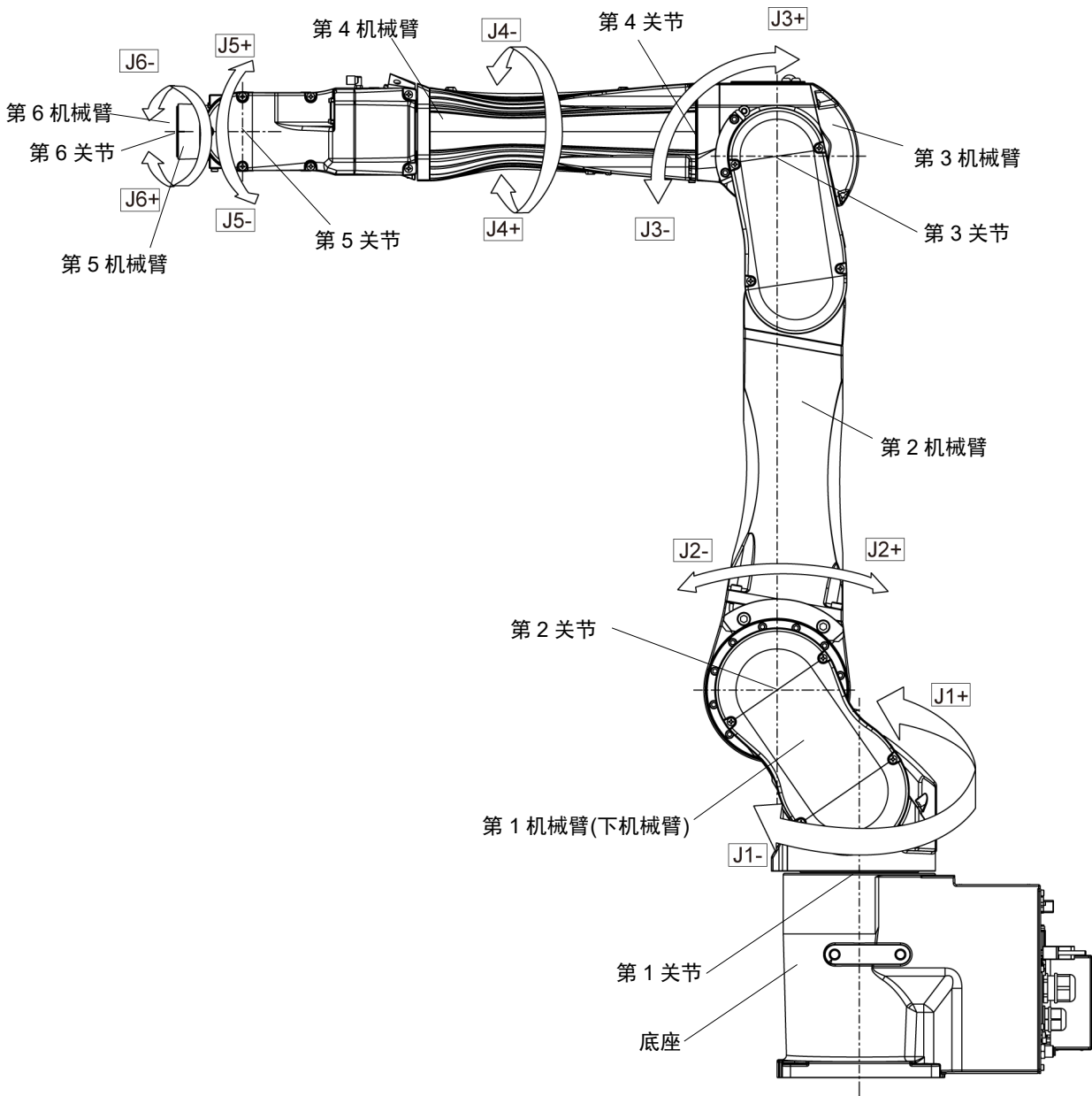
在交付产品未开箱或控制器尚未启动时采用此方法。

1.5.2 使用软件移动机械臂

在可使用软件时采用此方法。

当电磁制动器启用时(如在紧急模式下)，无法手动移动任一机械臂。


机械臂运动



1.6.1 使用制动解除单元移动机械臂

配有制动解除单元作为选件。
有关详细内容，请参阅“6 选件”。

1.6.2 使用软件移动机械臂

 注意	<ul style="list-style-type: none"> ■ 通常需逐一释放各关节的制动器。如果需要同时释放两个以上关节的制动器，则需特别注意。同时释放两个以上关节的制动器可能会导致夹手或设备损坏或机器人故障，因为机器人的机械臂可能会意外移动。 ■ 释放制动器时应当心机械臂下降。 释放制动器时，机器人的机械臂会因自重而下降。 机械臂下降可能会导致夹手或设备损坏或机器人故障。 ■ 释放制动器之前，务必将紧急停止开关放在手边，以便能够立即按下紧急停止开关。否则会无法停止机械臂因操作不当而产生的下降。机械臂下降可能会导致设备损坏或机器人故障。
--	--

EPSON
RC+

释放紧急停止开关后，需执行[命令窗口]中的以下命令。

```
>Reset
```

```
>Brake Off, [与制动器将关闭的机械臂相对应的编号(1~6)]
```

执行以下命令重新启用制动器。

```
>Brake On, [与制动器将启用的机械臂相对应的编号(1~6)]
```

1.7 低功率状态下的操作注意事项


在低功率状态下，机器人会以低速和低扭矩动作。但也可能会产生下表所示的较高扭矩，以支撑机器人的自身重量。

由于机器人在动作期间可能会夹手，因此要小心操作。机器人还可能会碰撞外围装置并导致设备损坏或机器人故障。

低功率状态下的最大关节扭矩

[单位: N·m]

		关节	第1	第2	第3	第4	第5	第6
关节扭矩	C12-A1401**	(C12XL)	573.1	517.7	256.9	57.4	53.4	23.9

 注意	<ul style="list-style-type: none"> ■ 在低功率状态下，请小心操作机器人。因为可能会产生较高扭矩。同时，机器人还可能会碰撞外围装置，进而导致夹手或设备损坏或机器人故障。
--	--

1.8 警告标签


机器人贴有以下警告标签。

警告标签贴在有特定危险的位置附近。

务必遵守标签上的说明与警告，以安全操作和维护机器人。

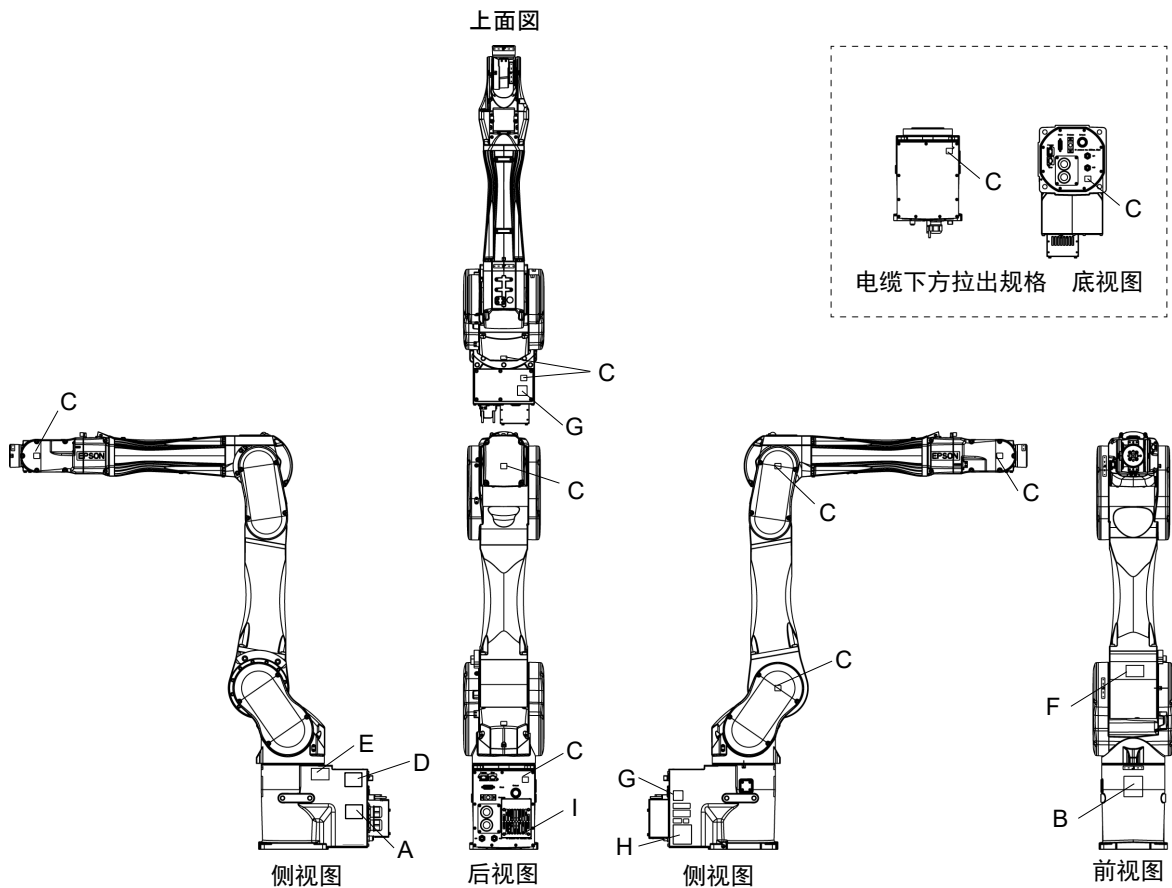
切勿撕扯、损坏或清除警告标签。处理贴有或附近区域贴有以下警告标签的部件或装置时需尤为小心。

位置	警告标签	Note
A		为避免机器人卡住双手或手指，请在拆下基座安装螺钉前折叠机械臂，并用扎带或类似工具进行固定。 搬运与移设的方法请参阅本手册。
B		请勿在机器人操作时进入工作区。否则会极其危险，因为机械臂可能会发生碰撞并导致严重的安全问题。
C		切勿在电源接通时接触机器人内部的带电部件。否则可能导致触电。
D		解除制动器时要注意因自重导致机械臂下降或旋转。 该警告标签贴在机器人和选件制动解除盒上。
E		请由具有资格的作业人员进行司索、起重机起吊作业与叉车驾驶等搬运作业。如果由没有资格的作业人员进行作业，则可能会导致重伤或重大损害，非常危险。
F		将手移至移动部件附近时可能会使手或手指被夹住。

位置	警告标签	Note
G		高温 注意不要灼伤自己。

位置		警告标签
H	-	记载了产品名称、型号、序列号、相应的法律法规信息、产品规格、生产商、进口商、生产日期和生产国家等。 详细信息请参阅机身上的标签。
I	Air pressure max. 0.59Mpa, 86psi	记载了可使用的最大空气压力。

标签位置



1.9 紧急状态和异常状态时的对策

1.9.1 机械手发生碰撞

如果机械手与机械挡块或周边设备发生碰撞，请立即停止使用并联系经销商。

1.9.2 当被机械手卡住

如果作业人员被卡在机械手和安装台架或其他机械部件之间，请按下紧急停止开关，并解除对象机械臂的制动器，然后手动移动机械臂。

解除制动器的方法如下：

使用制动释放单元：

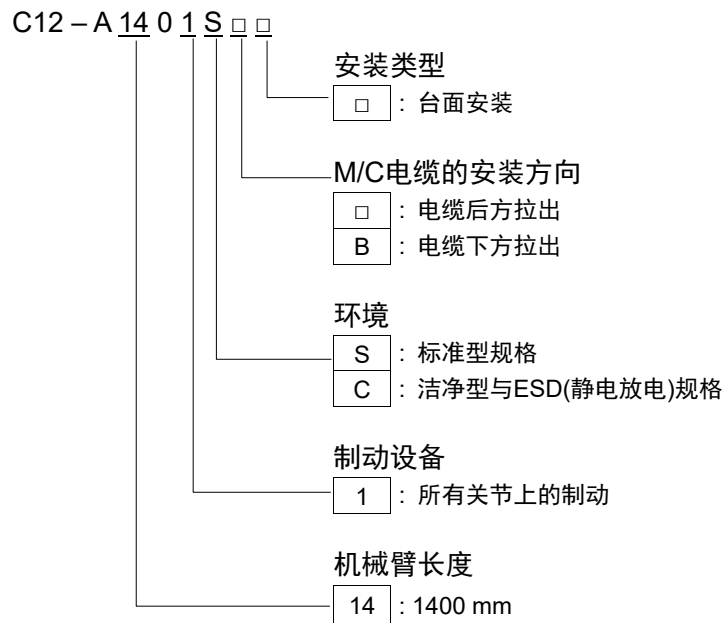
请参阅“1.6.1 使用制动释放单元”。

通过软件解除：

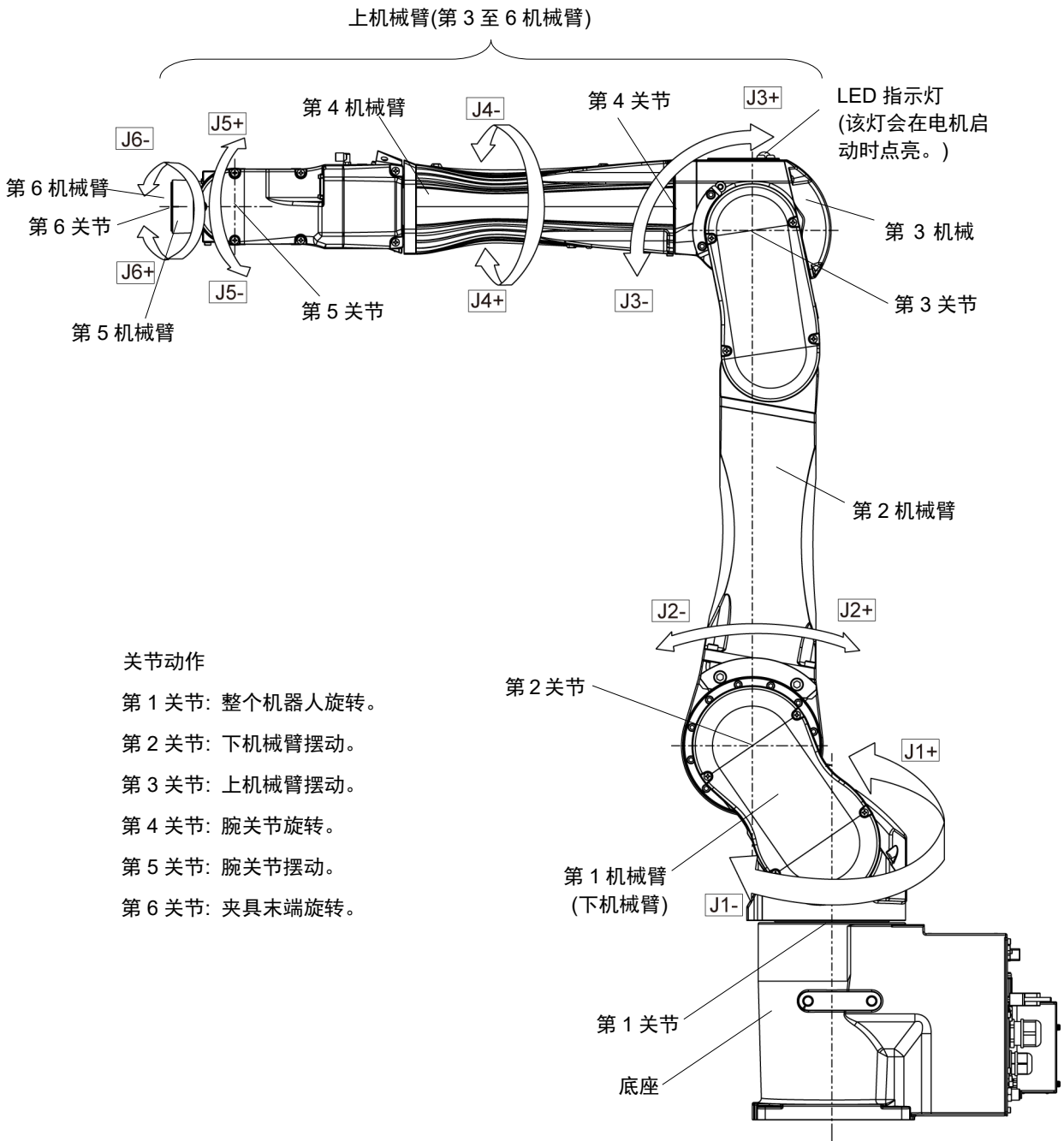
请参阅“1.6.2 使用软件”。

2. 规格

2.1 型号



2.2 部件名称及各个机械臂的动作范围



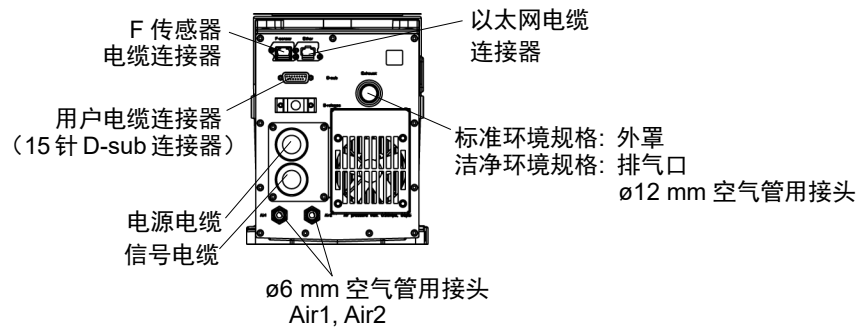
关节动作

- 第 1 关节: 整个机器人旋转。
- 第 2 关节: 下机械臂摆动。
- 第 3 关节: 上机械臂摆动。
- 第 4 关节: 腕关节旋转。
- 第 5 关节: 腕关节摆动。
- 第 6 关节: 夹具末端旋转。

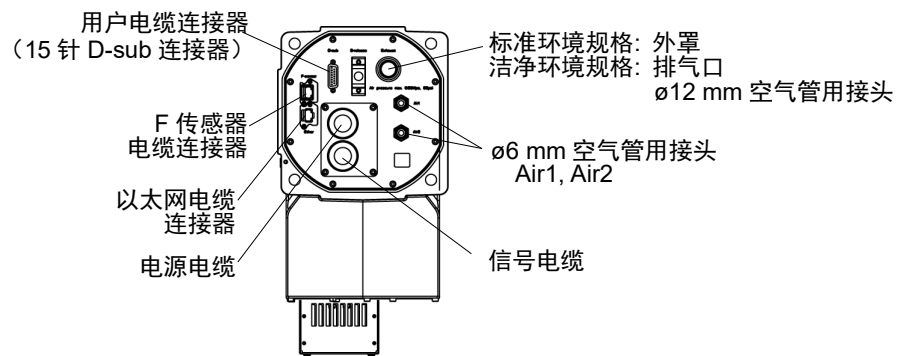


LED指示灯点亮或控制器电源接通时，会对机器人供电。(LED指示灯可能由于机器人的姿势而不可见。请充分注意。)
 在通电状态下进行作业极其危险，可能会导致触电或机器人系统功能异常。确保在进行维护工作前关闭控制器电源。

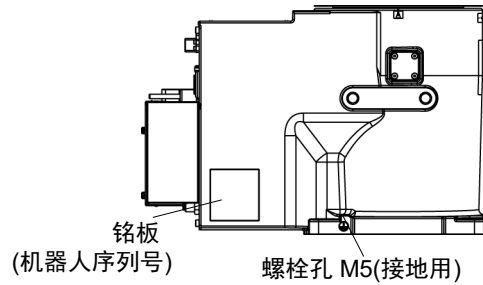
电缆后方拉出规格



电缆下方拉出规格



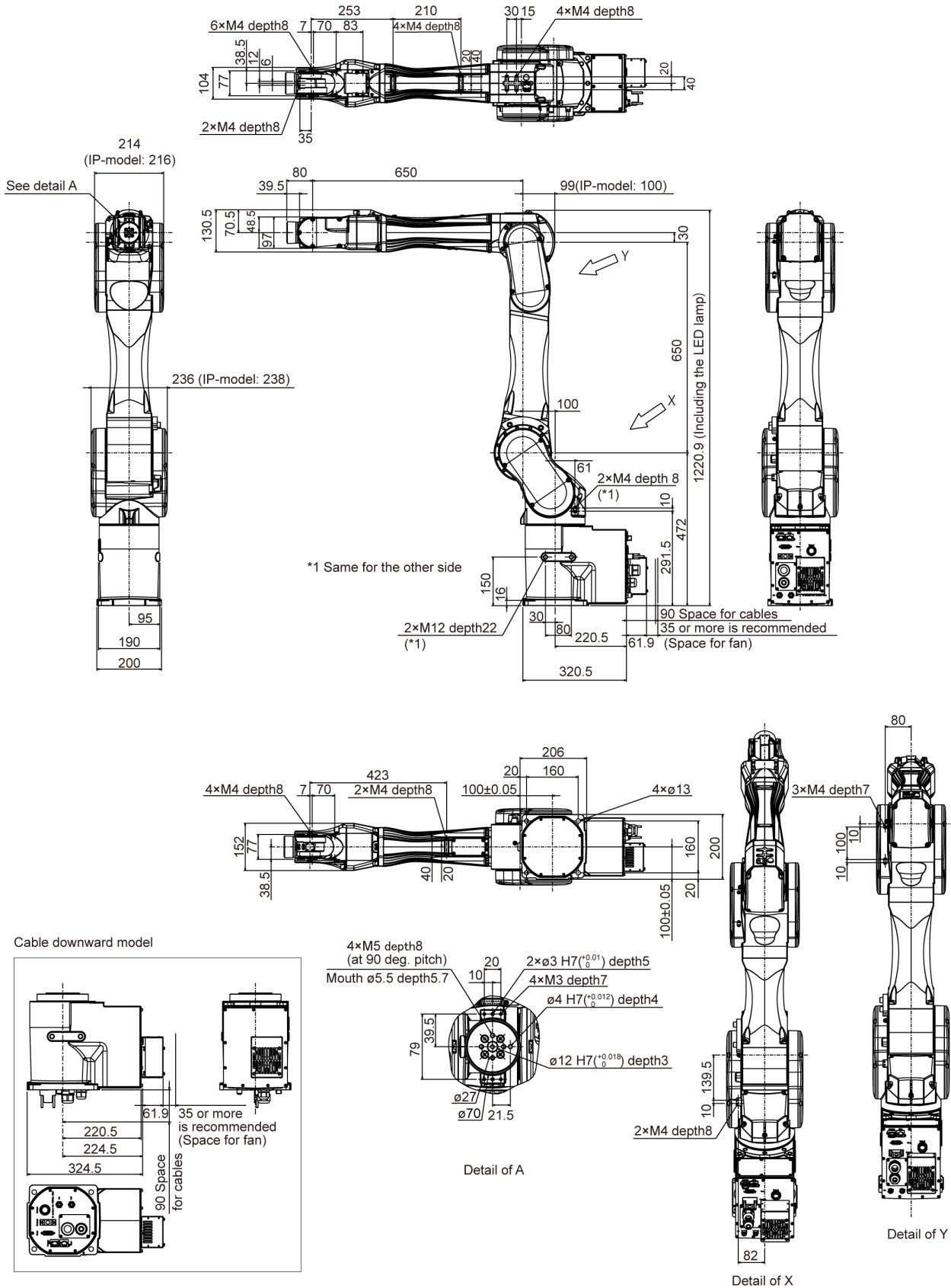
电缆后方拉出规格, 电缆下方拉出规格



(图: 电缆后方拉出规格)

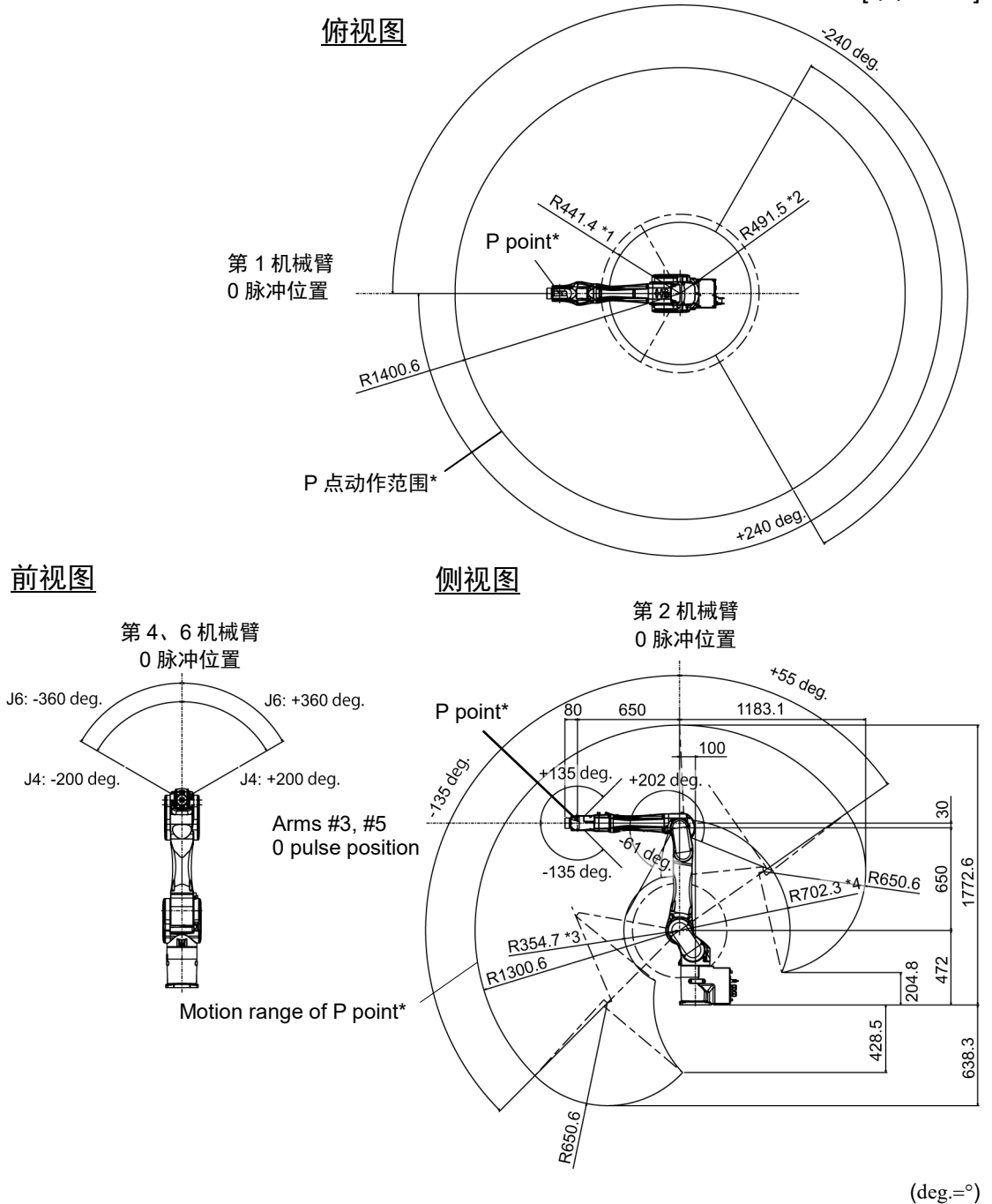
2.3 外形尺寸

[单位: mm]




2.4 标准动作区域

[单位: mm]



(deg.=°)

- * P点: 第4、5和6关节的旋转中心交叉点
- *1 : 第3关节倾斜-61度时的P点(第1关节中心 - P点中心)
- *2 : 第3关节倾斜+202度时的P点(第1关节中心 - P点中心)
- *3 : 第3关节倾斜-61度时的P点(第2关节中心 - P点中心)
- *4 : 第3关节倾斜+202度时的P点(第2关节中心 - P点中心)

 注意	<p>■ 操作机器人时要注意基本机械臂(第1, 2, 3机械臂)的姿势。不论机械臂姿势如何, 第5机械臂始终以恒定角度移动。根据基本机械臂的姿势不同, 腕关节可能会与机器人发生碰撞。这种碰撞可能会导致设备损坏或机器人故障。</p>
--	---

2.5 规格

2.5.1 规格表

各机型的规格表，请参阅“Appendix A: C12规格表”。

2.5.2 选件

有以下选件。

有关详细内容，请参阅“6. 选件”。

用户配线与配管

标准用户连接器套件 : 标准 D-sub 15pin × 2

用户接头 : ø6, 直型 × 2
ø6, 弯型 × 2

可调机械挡块

可调机械挡块 : J1
J2
J3

工具适配器

C8 ISO 法兰(J6)

相机板单元

相机安装工具 (C3, C4, C8 系列通用)

制动解除盒*1

对于 EU (电源电压 200 V, 包含短接连接器的套件)

对于 US/JP (电源电压 100 V, 包含短接连接器的套件)

制动解除盒的短接连接器

*1: C12系列使用制动解除盒时，需要将短接连接器连接到M/C电源电缆或者将M/C电源电缆与控制器相连。(制动解除盒可以在控制器处于断电状态时使用。)

如果正在使用C3, C4, C8系列机器人，并且已配备制动解除盒，则将M/C电缆与控制器相连，或者单独购买短接连接器并将其连接到M/C电源电缆，即可使用制动解除盒。

2.6 机型设定方法

机械手的机型是出厂设置的。通常情况下，客户无需设定机型。



注意

- 请客户谨慎变更机型设定，切勿弄错。如果设定错误，机器人则可能会异常动作或根本不进行动作，并造成安全方面的问题。

NOTE



如果签字标签(S/N标签)的MODEL上写出特殊规格编号(MT***), 则机器人为特殊规格。

特殊规格可能需要不同的设置步骤，如有需要，请确认特殊规格编号(MT***)后与销售商联系。

机器人型号可从软件设定。

请参阅《EPSON RC+ 用户指南》的“机器人配置”。

3. 环境与安装

请由经过我公司或经销商的入门培训的人员，来进行机械手及相关设备的开箱和搬运。并且，请务必遵守个国家或地区的法律法规。

3.1 环境

合适的环境对于机器人系统的正常和安全运行至关重要。请将机器人系统安装于符合下述条件的环境中：

项目	条件
环境温度*1	5 ~ 40°C
环境相对湿度	10 % ~ 80 %(不得结露)
电快速瞬变脉冲群抗扰度	1 kV以下(信号电缆)
静电抗扰度	4 kV或以下
标高	1000m或以下
环境	<ul style="list-style-type: none"> - 安装在室内 - 避免阳光照射 - 远离灰尘、油烟、盐分、铁屑等 - 远离易燃性、腐蚀性液体与气体 - 不得与水接触 - 不传递冲击与振动等 - 远离电气干扰源 - 无爆炸危险 - 无大量辐射

*1 环境温度条件仅为机器人适用条件。有关连接机器人的控制器条件，请参阅机器人控制器手册。

如果本产品在近似产品规格最低温度的低温环境下使用时，或因节假日及夜间长时间暂停使用，可能会在重新开始运行时，因驱动器电阻较大而发生碰撞感知的错误。这种情况下，建议预热10分钟后再运行。



若要在不符合上述条件的场所使用，请垂询销售商。

 警告	<ul style="list-style-type: none"> ■ 请务必在控制器的交流电源电缆上使用漏电断路器。如果未使用漏电断路器，则可能会导致触电或故障。请使用适合您所使用的控制器的漏电断路器。详情请参阅机器人控制器手册。
---------------	--

 注意	<ul style="list-style-type: none"> ■ 清洁机器人时，请勿用酒精或苯等用力擦拭。否则可能会导致涂装面光泽度降低。
---------------	--

3.2 开箱, 搬运, 移设

请尽可能以交货时的相同条件用台车等搬运机器人。对机器人进行开箱时请遵守以下要求。

请由经过我公司或经销商的入门培训的人员, 来进行机械手及相关设备的开箱和搬运。并且, 请务必遵守个国家或地区的法律法规。

 <p>警告</p>	<ul style="list-style-type: none"> ■ 请由具有资格的作业人员进行司索、起重机起吊作业与叉车驾驶等搬运作业。如果由没有资格的作业人员进行作业, 则可能会导致重伤或重大损害, 非常危险。 ■ 吊起机器人时, 请用手扶住以确保平衡。起吊不稳则可能会因机器人掉落而导致重伤或重大损害, 非常危险。
 <p>注意</p>	<ul style="list-style-type: none"> ■ 拆卸设置螺栓时, 请进行支撑, 以防机器人翻倒。若未提供支撑而拆卸设置螺栓, 则可能会因机器人掉落而导致夹住手脚。 ■ 若要搬运机器人, 需将其固定至搬运器具或由至少2人用手撑住。此外, 请勿撑住底座底部(图中的阴影部分)。用手撑住这些部件可能会导致夹手, 非常危险。 <div style="text-align: center;">  <p>机器人重量 : 63 kg (139 lbs.)</p> <p>请勿用手撑住底座的底部。</p> </div> <ul style="list-style-type: none"> ■ 运输机器人时请避免过度振动或冲击。 过度振动或冲击可能会导致设备损坏或机器人故障。

务必在符合以下条件的环境内运输和保管机器人系统:

项目	条件
环境温度	-20 ~ 60 °C
环境相对湿度	10 ~ 90 % (不得结露)

开箱与移设期间，请避免对机器人的机械臂或电机部分等施加外力。
长距离搬运时，请直接将机器人固定在搬运器具上以防翻倒。另外，请根据需要，进行与交货时相同的包装后再搬运。

如果机器人在运输或保管期间产生结露，则请在消除结露之后打开电源。

若要将长期保管之后的机器人再次组装到机器人系统中使用时，请进行试运转，确认机器人工作正常。之后切换为正规运转。

移设

移设机器人时请遵守下述步骤。

- (1) 关闭所有设备的电源，从控制器上拔出电源电缆连接器和信号电缆连接器。

切勿拔出机器人的M/C电缆(电源电缆和信号电缆)。(M/C电缆 3 m: 2 kg)



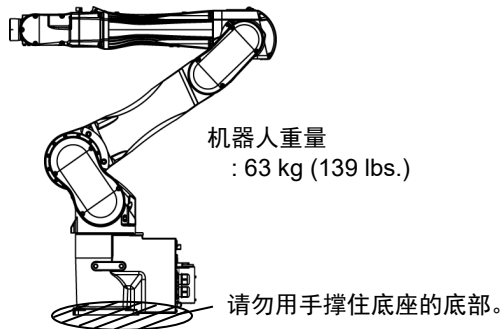
如果使用机械挡块会限制动作区域，则将其拆下。
有关动作区域的详细内容，请参阅“5.2 利用机械挡块设定动作区域”。

- (2) 拧下设置螺栓。然后，拆下机器人。
- (3) 如图所示定位机器人。然后，将机器人固定至搬运器具或由至少2人搬运机器人。

建议： 第2关节+55度
第3关节-55度

* 姿势适于所有型号。

请勿撑住底座底部(图中的阴影部分)。用手撑住这些部件可能会导致夹手，非常危险。



使用吊环螺栓

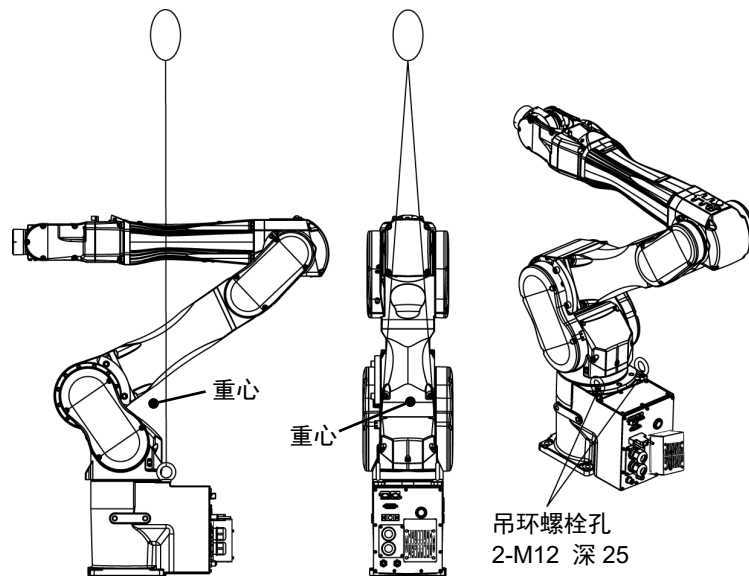
搬运机器人之前，需检查吊环螺栓是否固定牢固。
运输机器人之后，请拆下吊环螺栓，以备日后使用。

吊环螺栓(2个附件)与线索必须足够强韧，以支撑重量(见下图)。

如果使用吊环螺栓提升机器人，确保用手扶住，以保持平衡。如果失去平衡，机器人可能会掉落，极其危险。

为了防止外罩和机械臂损坏，建议用布保护接线和机械臂的接触部位。请尤其注意不要损坏外罩，因为外罩采用树脂制作。

机器人重量: 63 kg (139 lbs.)



* 吊环螺栓的螺孔位置对于所有型号通用。



- 完成运输或移设后，从机器人上拆下吊环螺栓。

如果在未拆下吊环螺栓的情况下操作机器人，则机械臂可能会碰撞吊环螺栓，并可能导致机器人的设备损坏或故障。

3.3 机器人安装尺寸

安装区域

除了安装机器人、控制器与外围装置等所需的面积之外，请确保下述最低所需限度的空间。

示教点用空间

维护、检查用空间(用于安装夹具)

电缆用空间

NOTE



电源电缆的最小弯曲半径为90 mm。安装时，请注意与障碍物之间的距离。此外，请确保不会使其它电缆极端弯曲的空间。

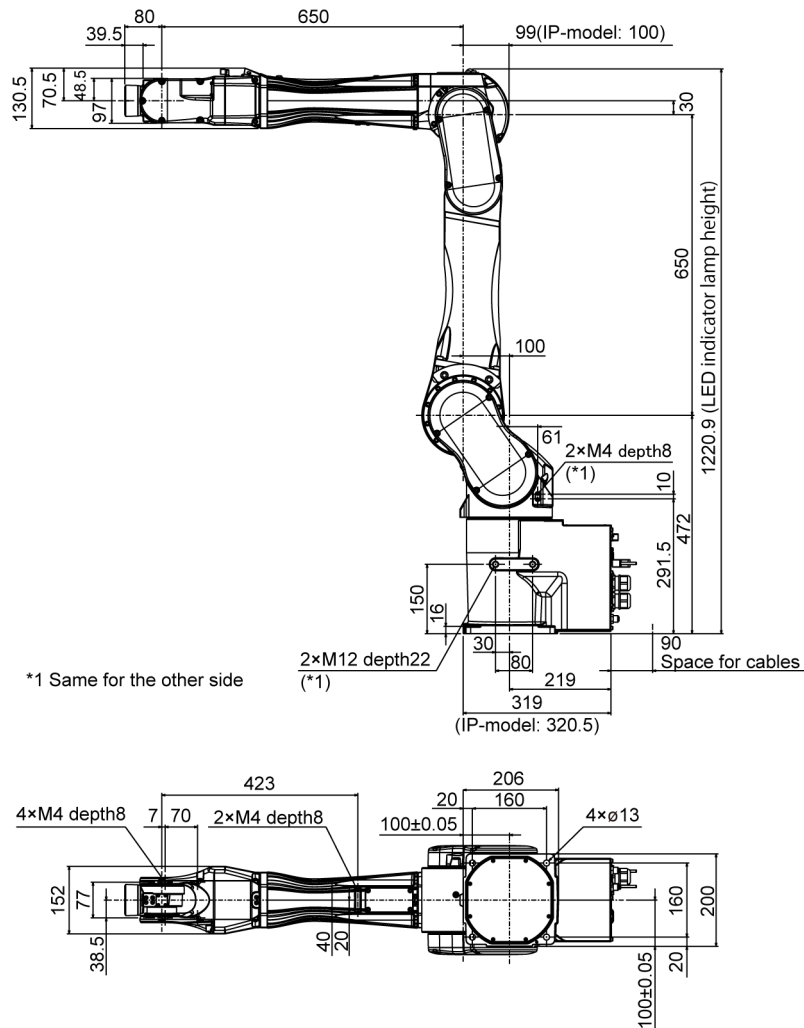
NOTE



请在风扇外罩的周围确保35 mm以上的空间。

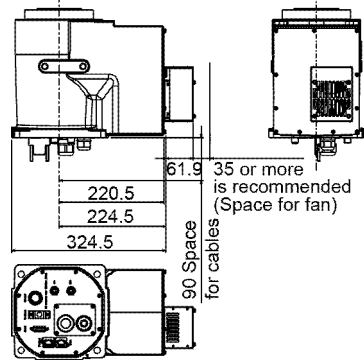
[单位: mm]

3.3.1 电缆后方拉出规格




3.3.2 电缆下方拉出规格


以下部分与电缆后方拉出规格不同。



3.4 安装

请由经过我公司或经销商的入门培训的人员，来进行机械手及相关设备的安装，请务必遵守个国家或地区的法律法规。

 警告	<ul style="list-style-type: none"> ■ 为了确保安全，请务必对机器人系统安装安全护板。有关安全护板的详细内容，请参阅“EPSON RC+ User’s Guide”中“安全”章节的“安装及设计注意事项”。 ■ 将机器人安装在具有足够空间的位置处，以便在机器人握住工件完全延伸机械臂时防止工具或工件接触墙壁或安全护板。否则，可能会因工具或工件碰撞墙壁或安全护板而导致重伤或机器人系统的重大设备损坏。 ■ 接通电源或操作机器人之前需进行固定。否则，可能会因机器人翻倒而导致重伤或机器人系统的重大设备损坏，极其危险。 ■ 安装与操作机器人之前，请确保机器人的所有部件就位且无外部缺陷。部件缺失或不良可能会导致机器人操作不当。这样可能会导致重伤或重大损害，极其危险。
--	--

 注意	<ul style="list-style-type: none"> ■ 安装机器人时，请勿与周边的建筑物、结构件或设备等产生干扰。否则可能会撞到外围设备或夹住人体。 ■ 操作时根据安装台的刚性可能会发生振动(共振音或微振动)。如果发生振动，应改善安装台的刚性或者更改速度或加速度和减速度设置。
	<ul style="list-style-type: none"> ■ 机械手的底座中有冷却风扇。安装机器人时，请注意风扇周围的通风。更多详细信息，请参阅“3.3 机器人安装尺寸 C12图”。

安装螺栓

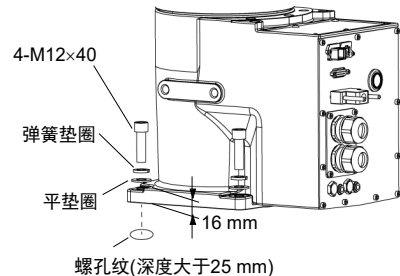
有关尺寸，请参阅“3.3 机器人安装尺寸”。

机器人底座上设有四个螺纹孔。

请使用符合ISO898-1性能等级10.9或12.9强度的M12安装螺栓。

紧固扭矩值:

$$100.0 \pm 5.0 \text{ N}\cdot\text{m} (1,020 \pm 51 \text{ kgf}\cdot\text{cm})$$



台架

未提供锚固机器人的台架。请客户自行制作用于固定机器人的台架。台架的形状与大小因机器人系统的用途而异。作为台架设计时的参考，下面列出了机器人所要求的基本条件。

台架不仅可承受机器人的重量，还必须能承受以最大加减速度进行动作时的动态作用力。通过连接横梁等加固材料，确保台架具有足够的强度。

如下所示为机器人动作产生的转矩与反作用力:

水平方向旋转时最大转矩	2600 N·m
水平方向最大反作用力	1000 N
垂直方向旋转时最大转矩	3400 N·m
垂直方向最大反作用力	7900 N

为了抑制振动，建议机器人安装面的板使用厚度为30 mm以上的钢板。
钢板表面粗糙度为25 μm 以下为宜。

请将台架固定在外部(地面或墙壁)并且不会产生移动。

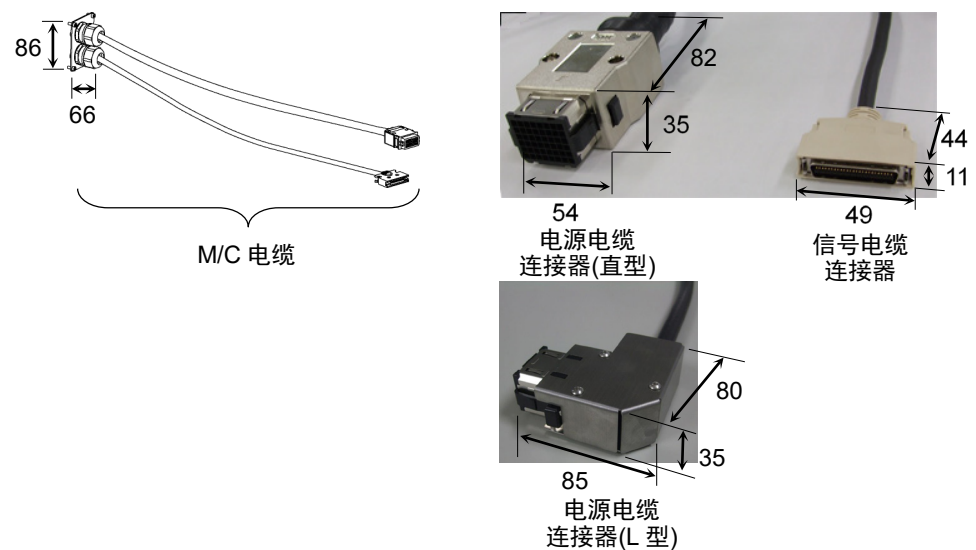
机械手的安装面的平面需在0.5mm以下，倾斜度小于0.5°。安装面的平面度不够，可能会损坏底座，或影响机器人性能。

使用可调节台架高度的调解式支撑脚时，请使用直径大于M16的螺丝。

连接器

在台架上开孔并穿过电缆时，请参阅下图所示的连接器尺寸。

[单位：mm]



请勿从机器人主体上拆下M/C电缆。





有关在台架中存放控制器时的环境条件(空间条件)，请参阅机器人控制器手册。

在无尘室内使用机器人时，请在安装前遵守下述步骤。

- (1) 在无尘室外部进行开箱。
- (2) 用螺栓将机器人固定在搬运器具(或托盘)上，以防机器人翻倒。
- (3) 用沾有少量乙醇或纯水的无纺布擦拭机器人表面。
- (4) 搬入到无尘室内。
- (5) 将机器人固定至台架。

3.5 电缆连接

 <p>警告</p>	<ul style="list-style-type: none">■ 请务必在关闭控制器与相关装置电源并拔出电源插头之后进行更换作业。如果在通电状态下作业，可能会导致触电或机器人系统故障。■ 请务必将AC电源电缆连接到电源插头上，切勿直接连到工厂电源上。通过拔下电源插头来关闭机器人系统的电源。AC电源电缆连接在工厂电源时进行作业极其危险，可能会导致触电或机器人系统故障。■ 请可靠地连接电缆。请注意不要强行弯曲电缆类等，以免向电缆施加负荷。(另外，请勿在电缆上放置重物，强行弯曲或拉拽电缆。)否则，可能会导致电缆损伤，断线，接触不良。致使触电或系统动作不正常。■ 配线前，需关闭控制器与相关装置电源并拉起警告标志(如：切勿接通电源)。在通电的状态下进行配线极其危险，可能会导致触电或机器人系统故障。■ 通过与控制器的连接来实施机器人的接地。但是，建议使用底座的接地孔直接接地，以便更为安全。 如果未可靠地连接地线，则可能会导致火灾或触电。■ 连接或更换制动解除单元和外部短接连接器时，请关闭控制器与制动解除单元的电源。在接通电源的状态下装卸连接器可能会导致触电。
 <p>注意</p>	<ul style="list-style-type: none">■ 连接机器人与控制器时，请勿弄错连接关系。如果弄错连接关系，不仅机器人系统无法正常动作，还可能会造成安全问题。机器人与控制器的连接方法因控制器而异。有关连接的详细信息，请参阅“机器人控制器手册”。■ 请由经过认定的作业人员或有资格的人员进行配线作业。如果由不具备相关知识的人员进行配线作业，则可能会导致受伤或故障。■ 如果在未连接制动解除单元或外部短接连接器的情况下操作机器人，则无法释放制动器并可能导致其损坏。 使用制动解除单元后，请务必将外部短接连接器连至机器人，或检查制动解除单元连接器的连接。


洁净型规格机器人

对于洁净型规格，需要采用排气系统。有关详细内容，请参阅“Appendix A: C12规格表”。

M/C电缆连接方法

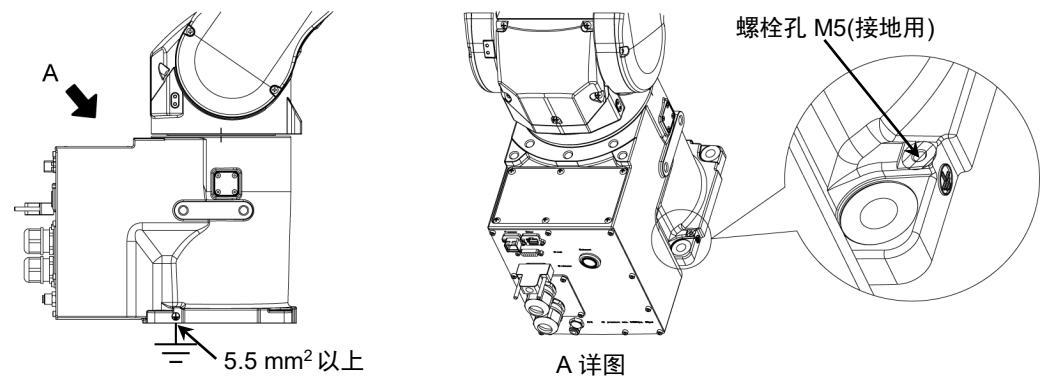
分别将M/C电缆的电源连接器与信号连接器连接到控制器上。

接地方法

 <p>警告</p>	<ul style="list-style-type: none"> ■ 接地电阻必须为100 Ω以下。不正确的接地电阻可能会导致火灾或触电。 ■ 机器人的接地线切勿与其他接地线或其他电力、电机动力和焊接设备的接地极共用。机器人的接地线与其他接地线或接地极共用可能会导致触电或机器人系统故障。 ■ 配线使用金属空气管、金属管或分配架时，请根据照国家和地区电气设备技术标准接地。如果接地不符合标准，可能会导致触电或机器人系统故障。
---	---

请根据地区法规接地。建议接地线的芯线直径为5.5 mm²以上。

如下图所示，将接地线直接连接至机器人。

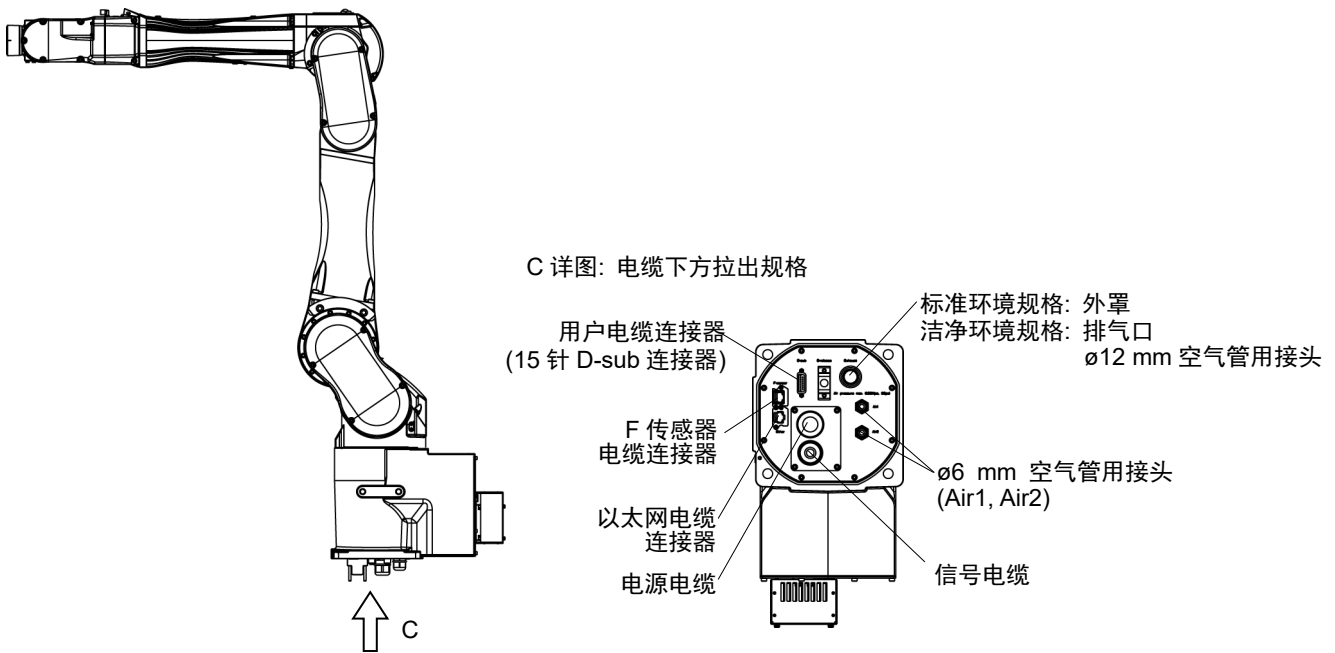
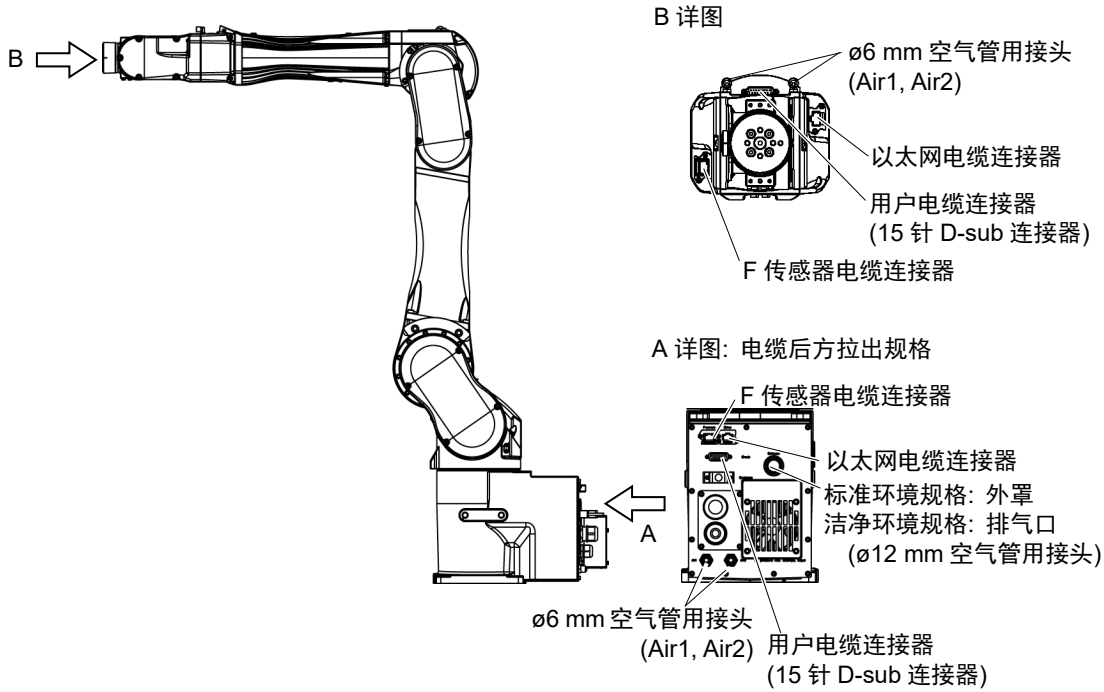


3.6 用户配线与配管



■ 请由经过认定的作业人员或有资格的人员进行配线作业。如果由不具备相关知识的人员进行配线作业，则可能会导致受伤或故障。

可使用的电线和空气管内置于电缆单元中。



配线(电线)

用户配线的规格D-sub 15-pin

额定电压	容许电流值	线数	标称截面积	备注
AC/DC 30 V	1 A	15	0.106 mm ²	屏蔽

电缆两端连接器的相同编号针类已配好线。

随附的用户配线连接器(标准规格, 清洁环境规格)

		厂家	标准
15针	连接器	JAE	DA-15PF-N (焊接型)
	扣件	HRS	HDA-CTH(4-40)(10) (连接器固定螺丝: #4-40 UNC)

分别随附两个部件。

8-pin (RJ45) Cat.5e同等产品

对于标准规格和清洁环境规格机器人, 可以使用市售的以太网电缆。

其他

随附用于F传感器选件的6 pin电缆。

空气管

最大使用压力	空气管	外径×内径
0.59 MPa(6 kgf/cm ² : 86 psi)	2	ø6 mm × ø4 mm

标准型规格, 洁净型规格:

出厂时会在第4机械臂上连接弯头。此部件可以根据用途更换为直接头(附件)。

3.7 确认基本姿势

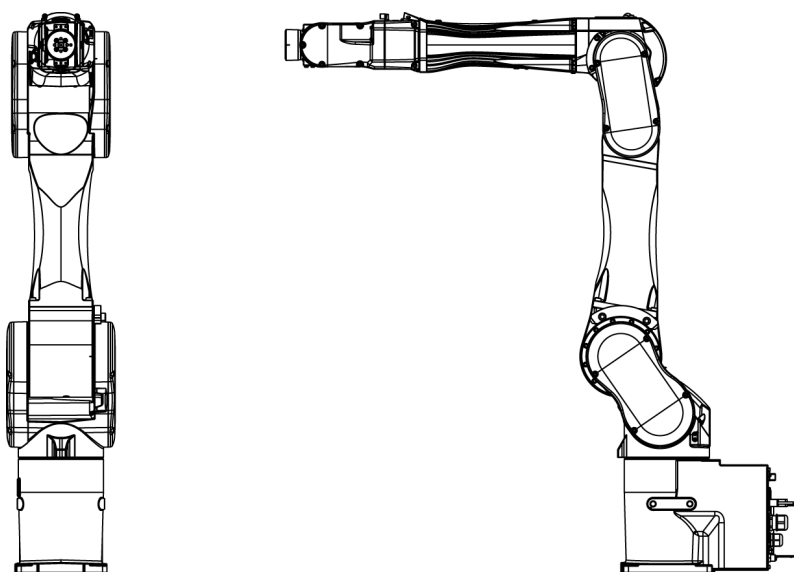
完成所有设置后，请确认机器人可以正常动作。

按照以下步骤，将下图所示的姿势设置为机器人原点位置。

- (1) 启动EPSON RC+ 7.0。
双击桌面上的<EPSON RC+ 7.0>图标。
- (2) 打开命令窗口。
EPSON RC+ 7.0菜单 - [Tool] - [Command Window]
- (3) 在[Command Window]中执行下述命令。

```
>Motor On  
>Go Pulse (0,0,0,0,0,0)
```

执行以上步骤后如果没有移动到图示位置，请资讯当地经销商。



基本姿态(0 脉冲)

4. 夹具末端

4.1 夹具末端的安装

请客户自行制作机器人的夹具末端。关于夹具安装的详细信息，请参阅《夹具功能手册》。

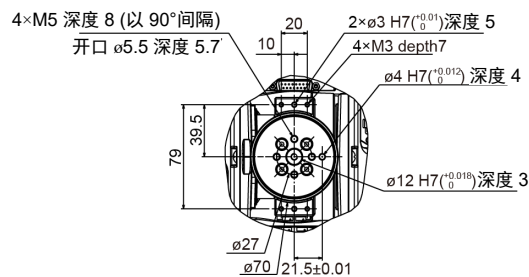
连接至第6机械臂端部的腕关节法兰尺寸如下。



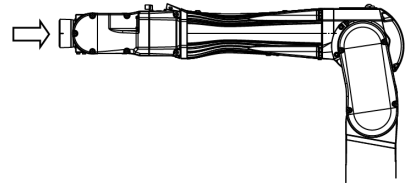
注意

- 在夹具末端上设置卡盘时，请正确进行配线与空气配管，即使电源关闭也不会释放工件。如果配线与空气配管不设置为关闭电源的状态下夹紧，按下紧急停止开关时则会松开工件，这可能会导致机器人系统与工件损坏。
I/O输出已在工厂进行配置，通过切断电源、紧急停止开关或机器人系统的安全功能即可自动关闭。
但是，在夹具功能中设定的I/O，在执行Reset命令和紧急停止时，不会关闭(0)。

腕关节法兰



A 详图



第6机械臂

使用M5螺栓将夹具末端连接至第6机械臂端部。

布局

如果安装夹具末端并进行动作，则可能会因夹具末端的外径、工件的大小或机械臂的位置等导致与机器人主体接触。进行系统布局时，请注意夹具末端的干扰区域。

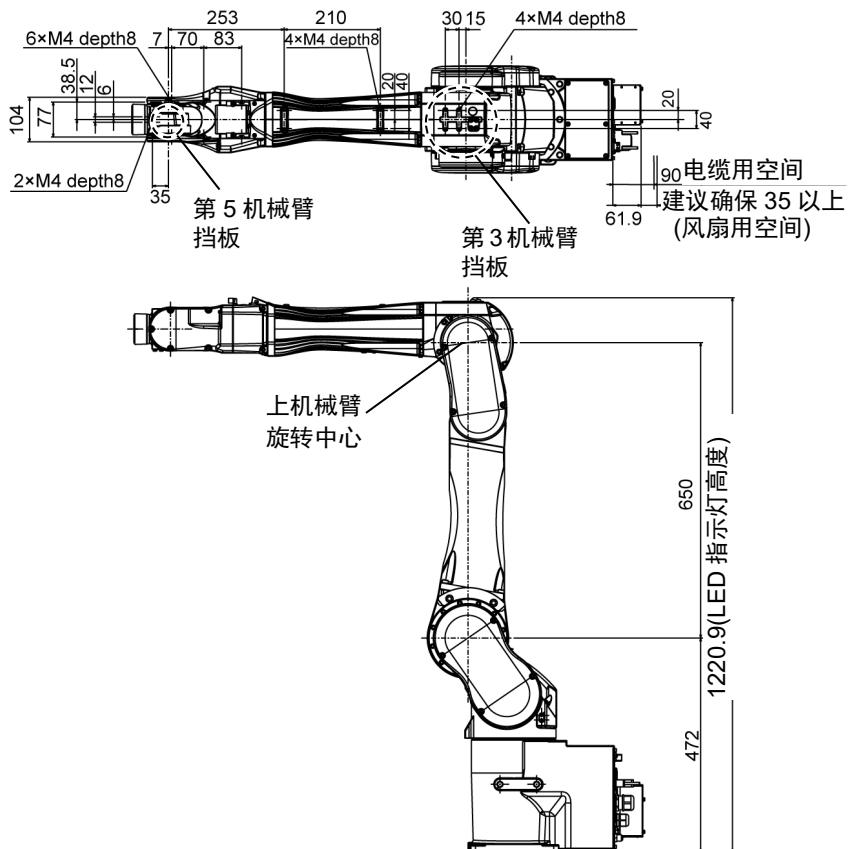
与ISO法兰的兼容性

如果夹具末端的安装尺寸设计用于ISO法兰，我们会提供选装“C8 ISO法兰(J6)”。有关详细内容，请参阅“6. 选件”。

4.2 相机/气动阀等的安装

第3机械臂与第5机械臂装有挡板，能够轻松设置空气阀。

若要安装相机，则需要相机板单元。我们会提供可选的相机板单元。有关详细内容，请参阅“6. 选件”。



4.3 WEIGHT与INERTIA设定

WEIGHT与INERTIA(惯性力矩和离心率)命令用于设定机器人的负载参数。这些设定能够优化机器人的动作。

WEIGHT设定

WEIGHT命令用于设定负载重量。负载重量增加越大，速度和加/减速度的降低就会越大。

INERTIA设定

INERTIA命令用于设定负载的惯性力矩和离心率。惯性力矩增加越大，第6机械臂的加/减速度降低就越大。离心率增加越大，机器人移动的加速度和减速度降低就越大。

为了充分发挥机器人自身具备的性能，请确保将负载(夹具末端重量+工件重量)与负载的惯性力矩设为机器人的最大额定值以内，且第6机械臂未偏离中心。

如果负载或惯性力矩超过额定值或者负载出现离心状态时，请根据“4.3.1 WEIGHT设定”和“4.3.2 INERTIA设定”中的说明设定参数。

通过合理的设定，可优化机器人的动作，抑制振动，缩短作业时间，提高对较大负载的对应能力。此外，还会在夹具末端和工件的惯性力矩较大时降低产生的持续振动。

C12系列机器人允许的最大负载是12 kg。

由于下表所示的力矩和惯性力矩限值，负载(夹具末端重量+工件重量)还应符合以下条件。

允许负载

关节	允许力矩	GD ² /4允许的惯性力矩
第4关节	25.0 N·m (2.55 kgf·m)	0.70 kg·m ²
第5关节	25.0 N·m (2.55 kgf·m)	0.70 kg·m ²
第6关节	9.8 N·m (1.0 kgf·m)	0.20 kg·m ²

力矩

力矩指为支撑负载(夹具末端+工件)重量而对关节施加的扭矩。力矩会随着负载重量以及离心率的增加而增加。由于这也会增加对关节的负载，因此请确保力矩在允许值范围内。

惯性力矩

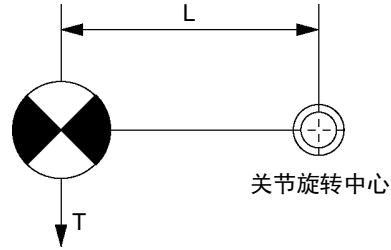
惯性力矩指当机器人关节开始旋转(惯性量)时负载(夹具末端+工件)的旋转难度。惯性力矩会随着负载重量以及离心率的增加而增加。由于这也会增加对关节的负载，因此请确保惯性力矩在允许值范围内。

通过以下公式，可以获得当负载(夹具末端+工件)体积较小时的力矩M(N·m)和惯性力矩I(kgm²)。

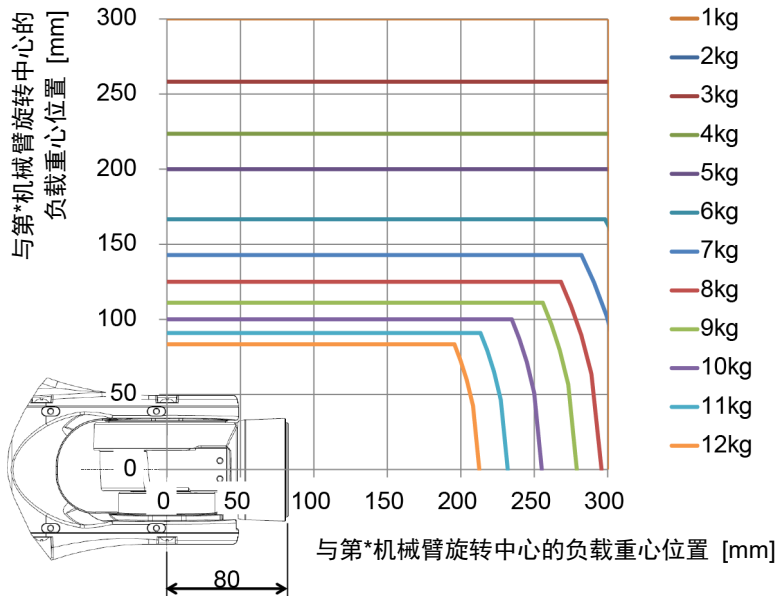
$$M(N \cdot m) = m(kg) \times L(m) \times g(m/s^2)$$

$$I(kgm^2) = m(kg) \times L^2(m)$$

- m: 负载重量(kg)
- L: 负载离心率(m)
- g: 重力加速度(m/s²)



下图为负载(夹具末端+工件)体积较小时的重心分布。
 夹具末端的设计应确保重心位于允许的力矩范围之内。
 如果负载体积较大，可参考“4.3.2 INERTIA设定-惯性力矩的计算”计算力矩和惯性力矩。



最大负载离心率(关节旋转中心与负载重心之间的距离)

关节	1 kg	3 kg	5 kg	8 kg	10 kg	12 kg
第4	300 mm	300 mm	300 mm	296 mm	255 mm	213 mm
第5	300 mm	300 mm	300 mm	296 mm	255 mm	213 mm
第6	300 mm	258 mm	200 mm	125 mm	100 mm	83 mm

使用允许的力矩和惯性力矩计算负载临界尺寸时，计算值表示与第5机械旋转中心之间的距离，而不是与法兰之间的距离。若要计算法兰与负载重心之间的距离，应减去第5机械臂旋转中心到法兰之间的距离(=80 mm)。

例： 负载为12 kg时的负载(a)临界尺寸计算。

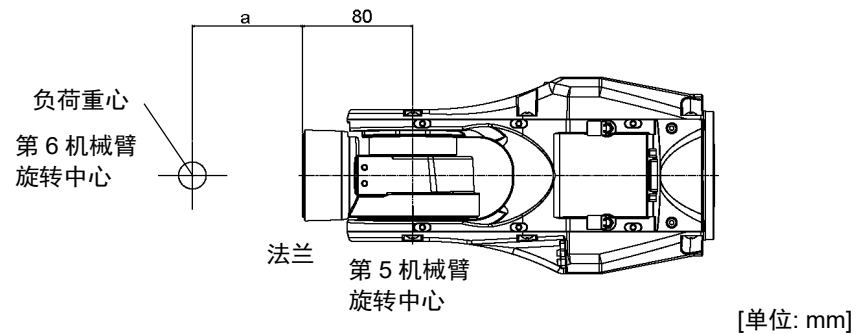
允许力矩控制下的重心: $25.0 \text{ N}\cdot\text{m}/(12 \text{ kg}\times 9.8 \text{ m/s}^2) = 0.212 \text{ m} = 212 \text{ mm}$

允许惯性力矩控制下的重心: $(0.70 \text{ kgm}^2/12 \text{ kg})^{1/2} = 0.241 \text{ m} = 241 \text{ mm}$

由于允许力矩控制，负载限制重心位于与第5机械臂旋转中心212 mm处。

从法兰到负载限制重心的距离 $a = 212 \text{ mm} - 80 \text{ mm} = 132 \text{ mm}$

负载的临界尺寸



4.3.1 WEIGHT设定



注意

- 夹具末端和工件的总重量的设定应小于最大有效负载。除非负载超出此最大有效负载，否则C12系列机器人能够在无条件限制的情况下进行操作。请务必根据负载情况设定WEIGHT命令的Weight参数。如果在夹具末端Weight参数中设定小于实际负载的值，则可能会导致发生错误或冲击，这不仅不能充分发挥性能，而且还可能缩短各机构部件的使用寿命。

C12系列机器人的容许负载(夹具末端和工件)为:

额定	最大
3 kg	12 kg

请根据负载情况定Weight参数。

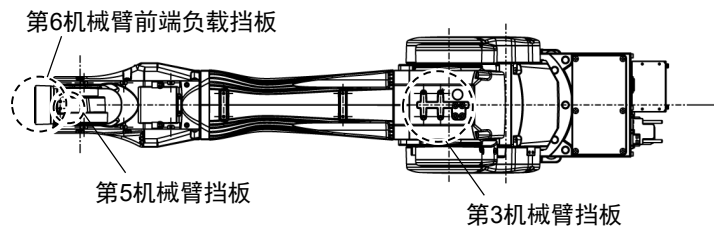
更改Weight参数设定后，与负载相对应的机器人系统最大加速度/减速度和速度会自动设定。

WEIGHT参数的设定方法

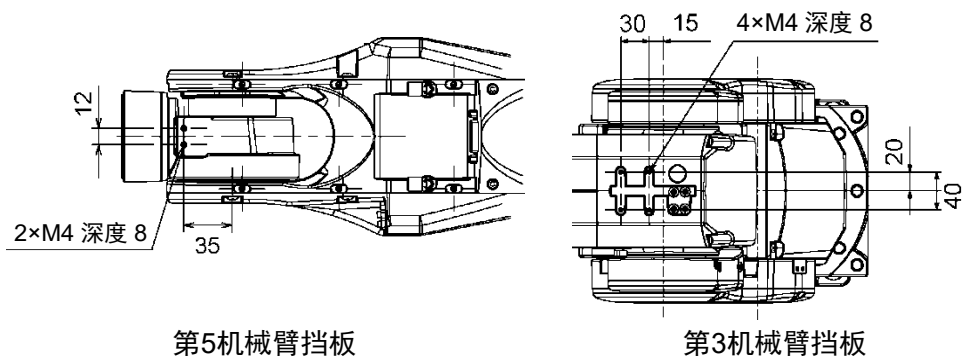
EPSON
RC+

选择[工具]-[机器人管理器]-[重量]面板，然后在[重量:]中设定数值。也可以在[命令窗口]中利用WEIGHT命令进行设定。

机器人上安装的负载重量
负载的安装位置



挡板详图



[单位: mm]

如果将相机或空气管连接至挡板时, 应将其重量换算为在假设设备连接至第6机械臂端部情况下的等效重量。然后, 将此等效重量加上负载重量即为Weight参数。

使用以下公式计算Weight参数并输入数值。

Weight参数公式

$$\text{Weight参数} = M_w + W_a + W_b$$

M_w : 第6机械臂前端安装的负载重量(kg)

W_a : 第3机械臂挡板的等效重量(kg)

W_b : 第5机械臂挡板的等效重量(kg)

$$W_a = M_a(L_a)^2/(L)^2$$

$$W_b = M_b(L_b)^2/(L)^2$$

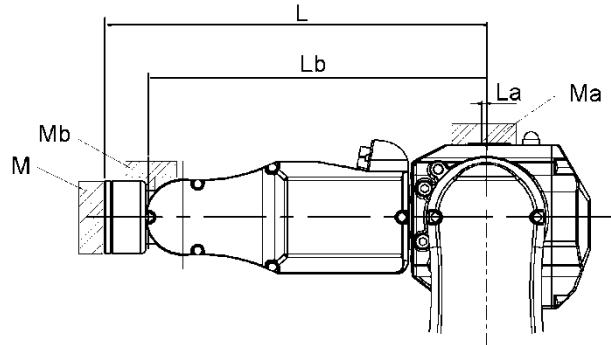
M_a : 第3机械臂挡板上安装的空气阀等的重量(kg)

M_b : 第5机械臂挡板上安装的相机的重量(kg)

L : 上机械臂长度(315 mm)

L_a : 第3关节与第3机械臂挡板空气阀等的重心之间的距离(mm)

L_b : 第3关节与第5机械臂挡板相机的重心之间的距离(mm)



<例> 第6机械臂前端与C12-A1401** (C12XL)的第3关节相距730 mm(L)。

第6机械臂前端上安装的负载重量为5 kg(M_w)。

第3机械臂挡板上安装的负载重量为1.5 kg(M_a)。

挡板与第3关节相距0 mm(L_a)。

第5机械臂挡板上安装的负载重量为1.0 kg(M_b)。

挡板与第3关节相距690 mm(L_b)。

$$W_a = 1.5 \times 0^2 / 730^2 = 0$$

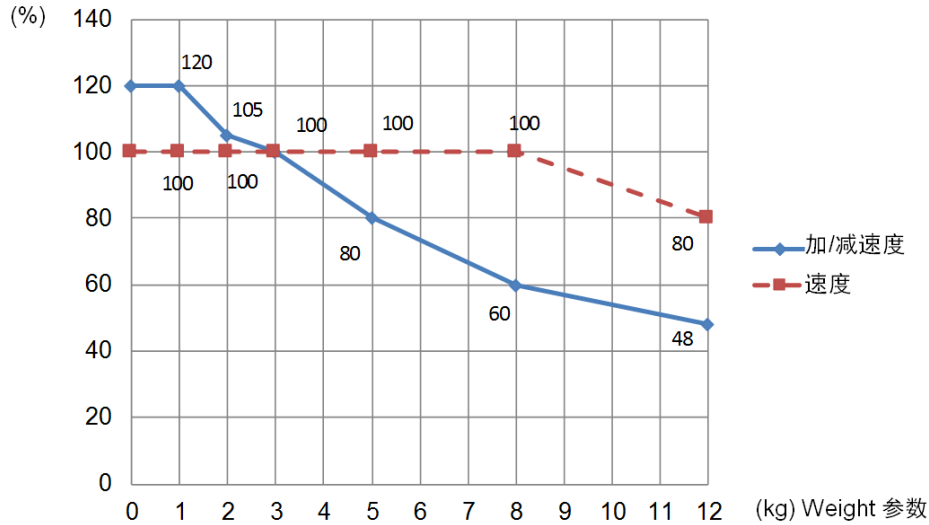
$$W_b = 1.0 \times 690^2 / 730^2 = 0.89 \rightarrow 0.9 \text{ (四舍五入)}$$

$$M_w + W_a + W_b = 5 + 0 + 0.9 = 5.9$$

在Weight参数中设定“5.9”。

利用Weight参数自动设定速度

图中百分比是基于额定重量(3 kg)时的速度，为100%。



NOTE AccelS的上限值根据Weight设置值而变化。有关详细资讯，请参阅“Appendix A: C12 规格表”。

4.3.2 INERTIA设定

惯性力矩与INERTIA设定

惯性力矩是指“对刚体施加的力矩与其对动作产生的阻力之比”。由惯性力矩，惯性，GD²等的值表示。在第6机械臂上安装夹具末端等进行动作时，必须要考虑负载的惯性力矩。

 注意	<ul style="list-style-type: none"> ■ 负载(夹具末端重量+工件重量)的惯性力矩必须为0.2 kg·m²以下。C12系列机器人并不设计用于超过0.2 kgm²惯性力矩情况下的作业。请务必根据惯性力矩设置惯性力矩(INERTIA)参数。如果设定小于实际惯性力矩的值，则可能会导致发生错误或冲击，这不仅不能充分发挥性能，而且还可能会缩短各机构部件的使用寿命。
---------------	---

C12系列机器人的负载容许惯性力矩为0.03 kg·m²，最大值为0.2 kg·m²。请根据负载的惯性力矩情况使用INERTIA命令更改惯性力矩的设置。更改设置后，与“惯性力矩”对应的第6机械臂的最大加速/减速度会自动设定。

第6机械臂上负载的惯性力矩

利用Inertia命令的“惯性力矩(INERTIA)”参数来设定第6机械臂上负载(夹具末端重量+工件重量)的惯性力矩。

选择[工具]-[机器人管理器]-[惯性]面板，然后在[负载惯性:]中输入数值。也可以在[命令窗口]中利用Inertia命令进行设定。

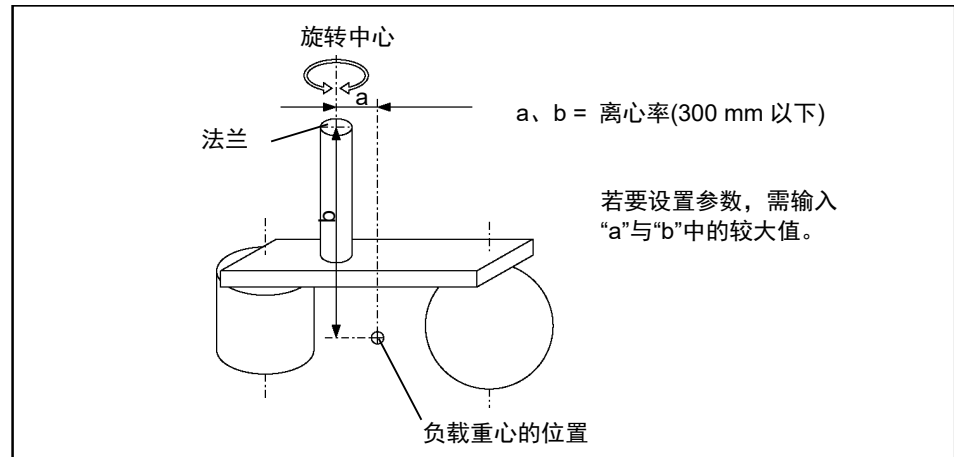
离心率与INERTIA设定



注意

- 请务必将负载(夹具末端重量+工件重量)的离心率控制在300 mm以下。C12系列机器人并不设计用于超过300 mm离心率情况下的作业。另外,请务必根据离心率情况设定离心率参数。如果在离心率参数中设定小于实际离心率的值,则可能会导致发生错误或冲击,这不仅不能充分发挥性能,而且还可能缩短各机构部件的使用寿命。

C12系列机器人可接受的额定离心率为50 mm,最大值为300 mm。负载离心率超过额定值时,使用INERTIA命令更改离心率参数的设定。更改设定后,与“离心率”相对应的机器人的最大加速度/减速度会自动设定。



偏心率

第6机械臂上负载的离心率

利用Inertia命令的“离心率”参数来设定第6机械臂上负载(夹具末端重量+工件重量)的离心率。

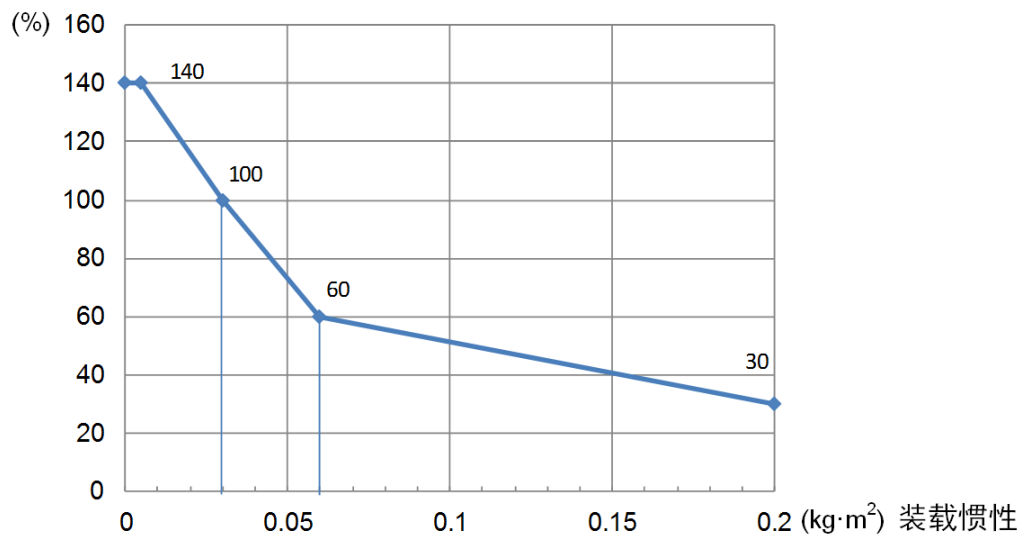
在上图的[离心率]中输入“a”或“b”中的较大值。

EPSON
RC+

选择[工具]-[机器人管理器]-[惯性]面板,然后在[离心率:]中输入数值。也可以在[命令窗口]中利用Inertia命令进行设定。

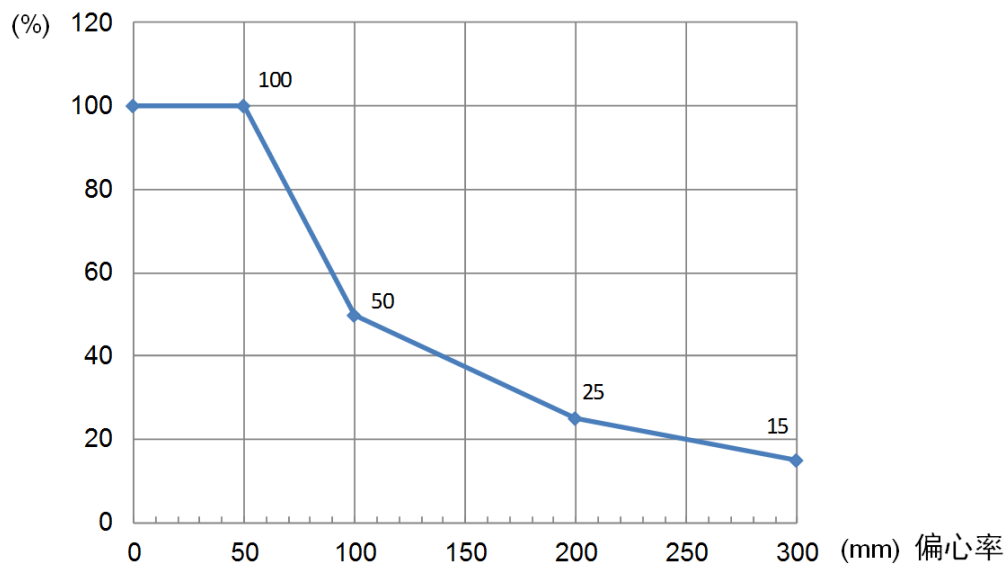
通过INERTIA(离心率)实现自动加/减速度设定

通过惯性力矩设置实现自动设定



* 图中百分比是基于额定离心率(0.03 kg·m²)时的加/减速度，为100%。

通过离心率设置实现自动设定

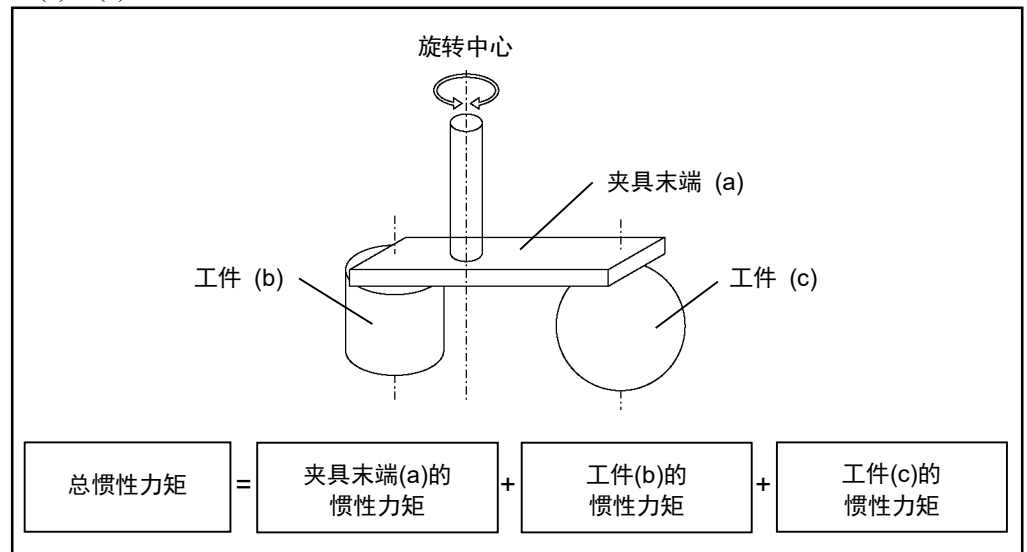


* 图中百分比是基于额定偏心率(50 mm)时的加/减速度，为100%。

惯性力矩的计算

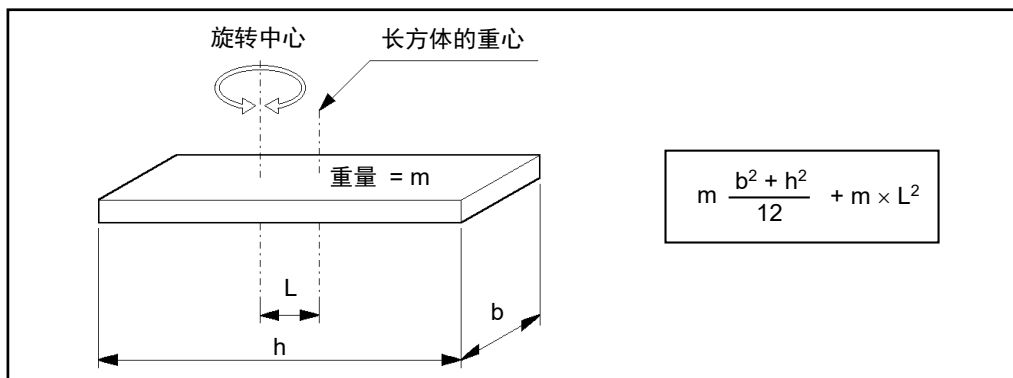
如下所示为负载(握持工件的夹具末端)惯性力矩的计算示例。

按(a)~(c)之和求出全体负载的惯性力矩。

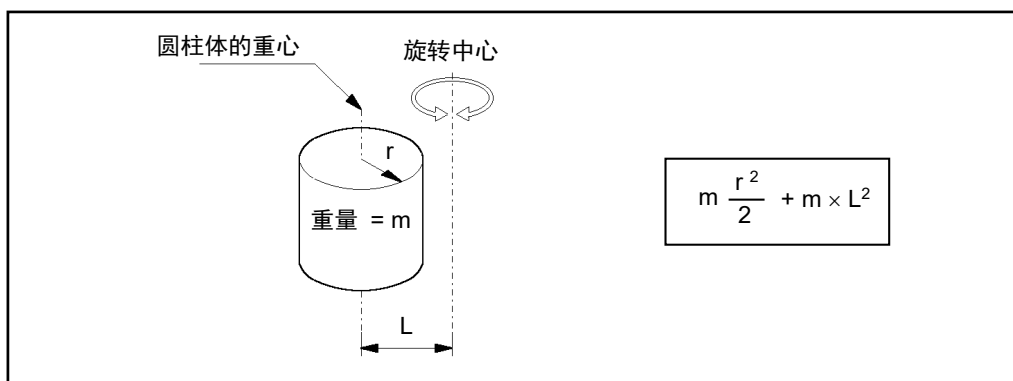


本页及下页所示为(a), (b), (c)各惯性力矩的计算方法。使用下述基本公式计算总惯性力矩。

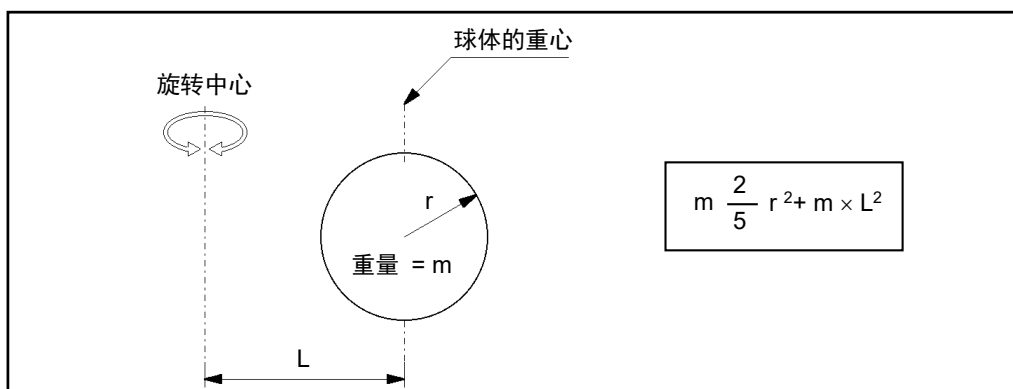
(a)长方体的惯性力矩



(b)圆柱体的惯性力矩



(c)球体的惯性力矩



4.4 自动加/减速度注意事项

机器人动作的速度和加/减速度会根据WEIGHT和INERTIA的值与机器人的姿势自动优化。

WEIGHT设定

整个机器人的速度和加/减速度会根据WEIGHT命令设定的负载重量进行控制。负载重量增加越大，速度和加/减速度的降低就会越大，从而防止剩余振动。

INERTIA设定


第6机械臂的加/减速度会根据INERTIA命令设定的惯性力矩进行控制。整个机器人的加/减速度会根据INERTIA命令设定的离心率进行控制。负载的惯性力矩和离心率增加越大，加/减速度的降低就越大。

根据机器人姿势实现的自动加/减速度

加/减速度会根据机器人的姿势进行控制。当机器人伸展其机械臂时或机器人动作产生频繁振动时，就会降低加/减速度。

请对WEIGHT和INERTIA设定相应值，以便优化机器人操作。

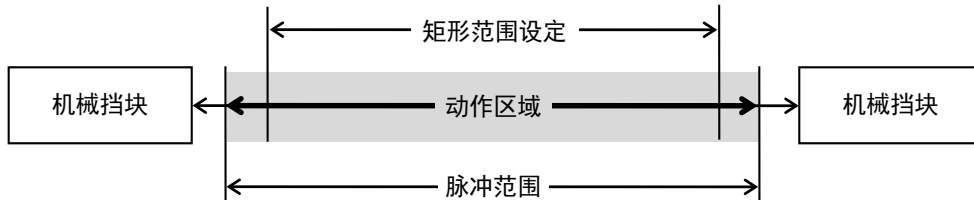
5. 动作区域

 警告	<ul style="list-style-type: none">出于安全原因限制动作区域时，务必通过脉冲范围和机械挡块进行设置。否则，可能会导致严重的安全问题。
---	--

如“2.5 标准动作区域”所示，出厂时已设定动作区域。这是机器人的最大动作区域。

通过以下三种方式设定动作区域:

1. 基于脉冲范围的设定(所有机械臂)
2. 基于机械挡块的设定
3. 机器人XY坐标系中的矩形范围设定



为了提高布局效率或出于安全考量等而限制动作区域时，请根据 5.1~5.4 的说明进行设定。

5.1 利用脉冲范围设定动作区域(每个关节)

机器人的基本动作单位为脉冲。机器人的动作区域通过各轴的脉冲范围(下限和上限)进行控制。

由伺服电机的编码器输出提供脉冲值。

务必将脉冲范围设在机械挡块设定值范围以内。

NOTE



第1机械臂和第4机械臂未设机械挡块。

NOTE



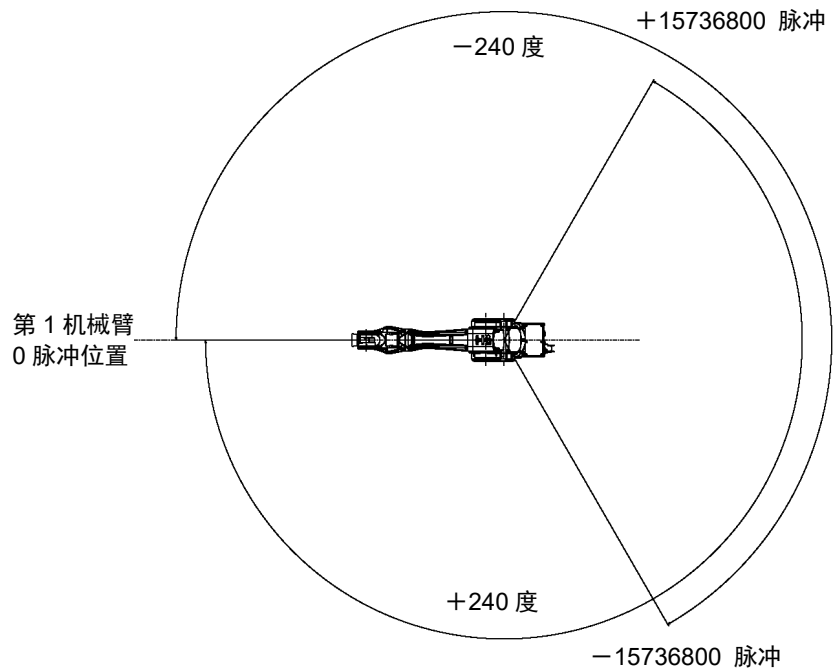
机器人接收动作命令时，会在动作之前检查命令指定的目标位置是否在脉冲范围内。如果目标位置位于设定的脉冲范围以外，则会发生错误并不进行动作。



在[工具]-[机器人管理器]-[范围]面板可设定脉冲范围。
也可以在[命令窗口]中利用Range命令进行设定。

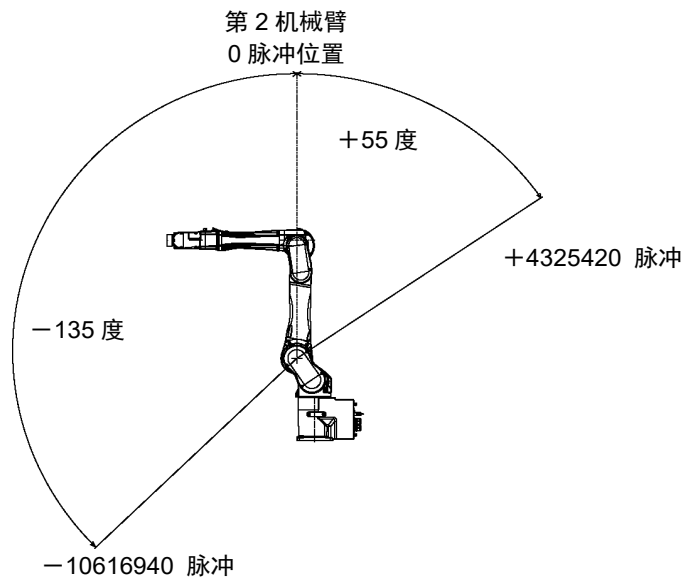
5.1.1 第1关节最大脉冲范围

逆时针方向的脉冲值为正(+), 顺时针方向的脉冲值为负(-)。



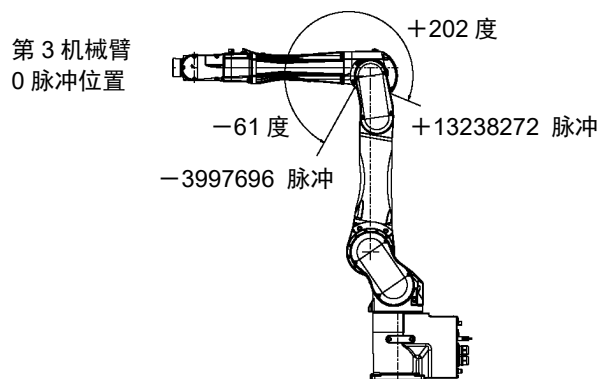
5.1.2 第2关节最大脉冲范围

顺时针方向的脉冲值为正(+), 逆时针方向的脉冲值为负(-)。



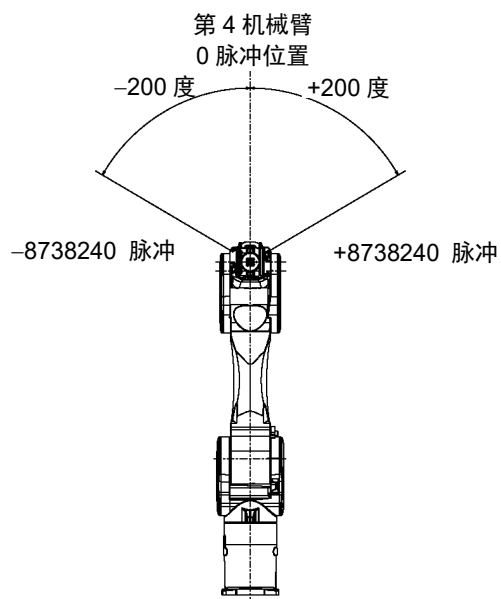
5.1.3 第3关节最大脉冲范围

顺时针方向的脉冲值为正(+), 逆时针方向的脉冲值为负(-)。



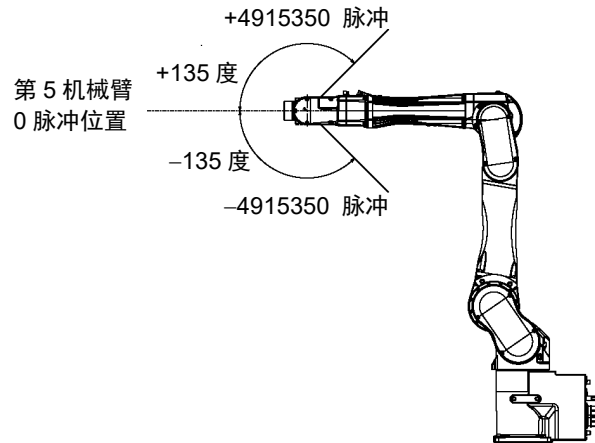
5.1.4 第4关节最大脉冲范围

从机械臂端部角度看, 顺时针脉冲值为正(+), 逆时针脉冲值为负(-)。第4机械臂的最大脉冲范围对C12系列机器人通用。



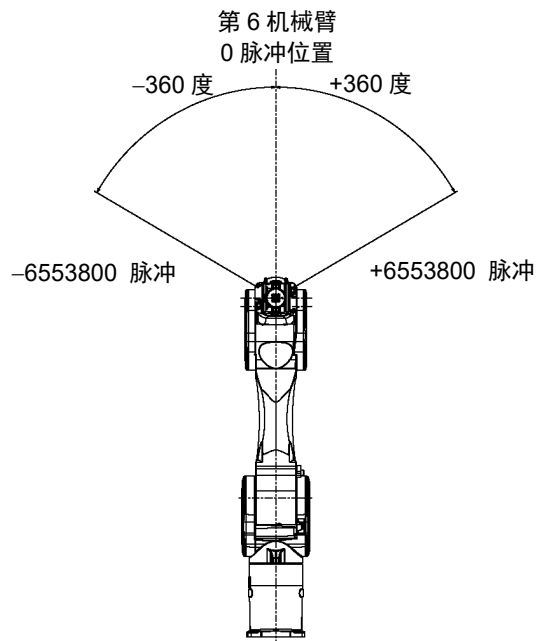
5.1.5 第5关节最大脉冲范围

顺时针方向的脉冲值为正(+), 逆时针方向的脉冲值为负(-)。第5机械臂的最大脉冲范围对C12系列机器人通用。



5.1.6 第6关节最大脉冲范围

从机械臂端部角度看, 顺时针脉冲值为正(+), 逆时针脉冲值为负(-)。第6机械臂的最大脉冲范围对C12系列机器人通用。



5.2 利用机械挡块设定动作区域

利用可调机械挡块(选件)以机械方式设定为不许移动到挡块以外的绝对动作区域。

务必事先关闭机器人的电源。

未提供螺栓，请客户自行安排。

请使用符合规定长度、经过表面处理(例如镀镍)并具有高耐腐蚀性的螺栓。

改动机械挡块的位置后，请再次指定脉冲范围。

有关脉冲范围设定的详细内容，请参阅“5.1 利用脉冲范围设定动作区域(每个关节)”。

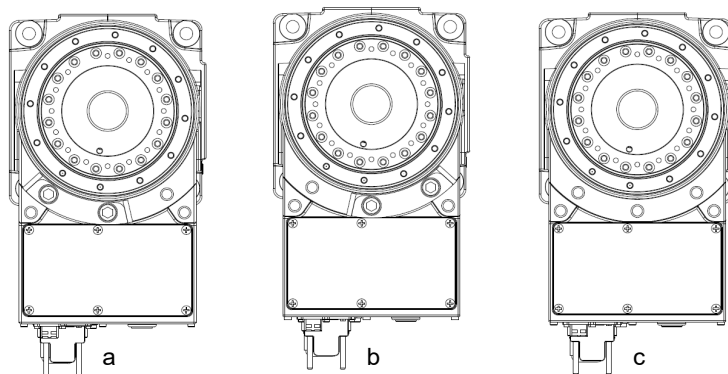
脉冲范围的设定不得超出机械挡块的设定角度。

5.2.1 第1关节的动作区域设定

根据需要设定的角度将可调机械挡块(J1)安装至螺纹孔。

通常未安装机械挡块。

内六角螺栓	2-M12×30
强度	ISO898-1 property class 10.9或12.9相当
紧固扭矩值	42.0 ± 2.1 N·m(428 ± 21 kgf·cm)

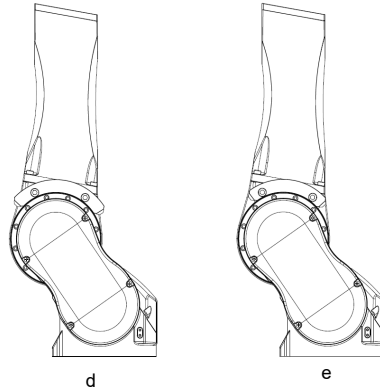


	a	b	c
角度(度)	-145, +110	-110, +145	±240
脉冲值(脉冲)	-9507650 +7212700	-7212700 +9507650	±15736800
可调机械挡块(J1)	使用	使用	不使用 (标准)

5.2.2 第2关节的动作区域设定

拆下标准安装的机械挡块后，安装可调机械挡块(J2)。(第2关节标准动作区域-135度~+55度)

内六角螺栓	2 - M10 × 35
强度	ISO898-1 property class 10.9或12.9相当
紧固扭矩值	32.0 ± 1.6 N·m(326 ± 16 kgf·cm)

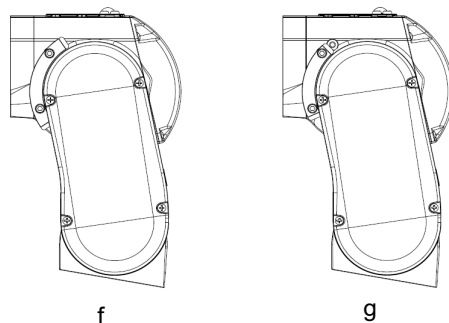


	d	e
角度(度)	-125、+45	-135、+55
脉冲值(脉冲)	-9830500 +3538980	-10616940 +4325420
可调机械挡块 (J2)	使用	使用(正常)

5.2.3 第3关节的动作区域设定

拆下标准安装的机械挡块后，安装可调机械挡块(J3)。(第3关节标准动作区域-61度~+202度)

内六角螺栓	2 - M6 × 15
强度	ISO898-1 property class 10.9或12.9相当
紧固扭矩值	13.0 ± 0.6 N·m(133 ± 6 kgf·cm)



	f	g
角度(度)	-51, +192	-61, +202
脉冲值(脉冲)	-3342336 +12582912	-3997696 +13238272
可调机械挡块 (J3)	あり	あり (標準)

5.3 通过关节角度组合限制机器人的操作

为了防止机器人的机械臂彼此干涉，会根据第1、2和3机械臂的关节角度组合将机器人的操作限制在规定的动作区域内。

机械臂的关节角度处于下图中的灰色区域内时，机器人操作会受限并停止工作。

在以下情况下会启用对机器人操作的限制:

CP动作命令执行期间

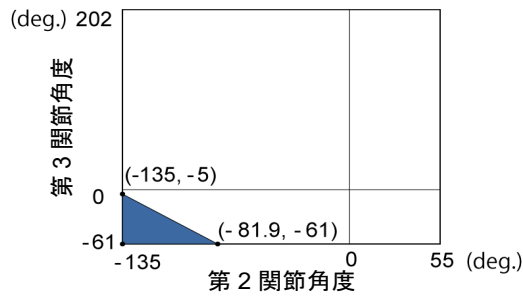
为将机器人移至规定动作区域的目标点(或姿势)而试图执行动作命令时。

在以下情况下会禁用对机器人操作的限制:

尽管机械臂的关节角度处于下图的彩色区域内，机器人的机械臂在PTP动作命令执行期间仍会暂时经过规定的动作区域。

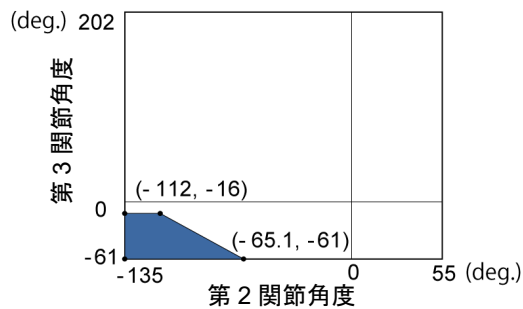
第2和第3关节组合

$$-110^\circ \leq J1 \leq 110^\circ$$

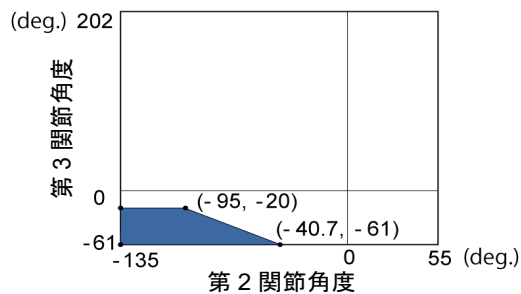


$$-140^\circ < J1 < -110^\circ \quad \text{or} \quad 110^\circ < J1 < 140^\circ$$

$$-240^\circ < J1 < -220^\circ \quad \text{or} \quad 220^\circ < J1 < 240^\circ$$



$$-220^\circ \leq J1 \leq -140^\circ \quad \text{or} \quad 140^\circ < J1 < 220^\circ$$

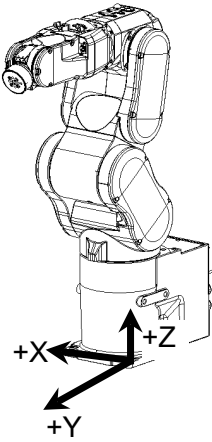


(deg.=°)

5.4 坐标系

原点是机器人安装面与第1关节旋转轴交叉的位置。

有关坐标系的详细内容，请参阅“EPSON RC+ User's Guide”。



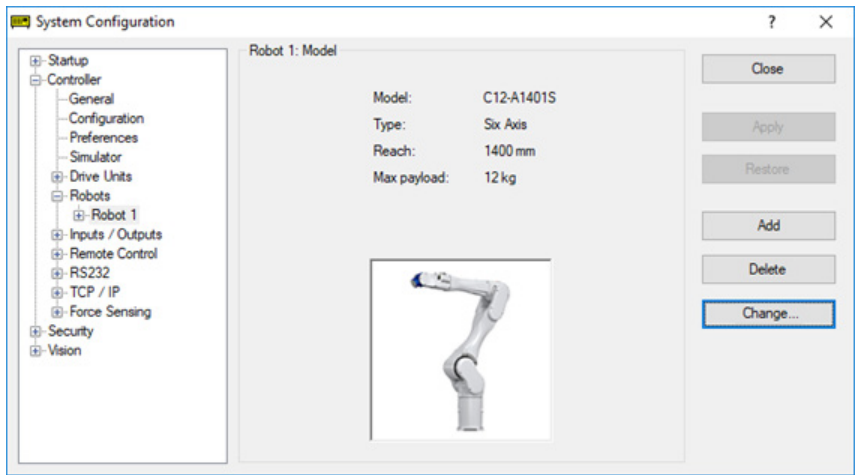
5.5 变更机器人型号

本节将介绍如何在EPSON RC+中修改机器人型号。

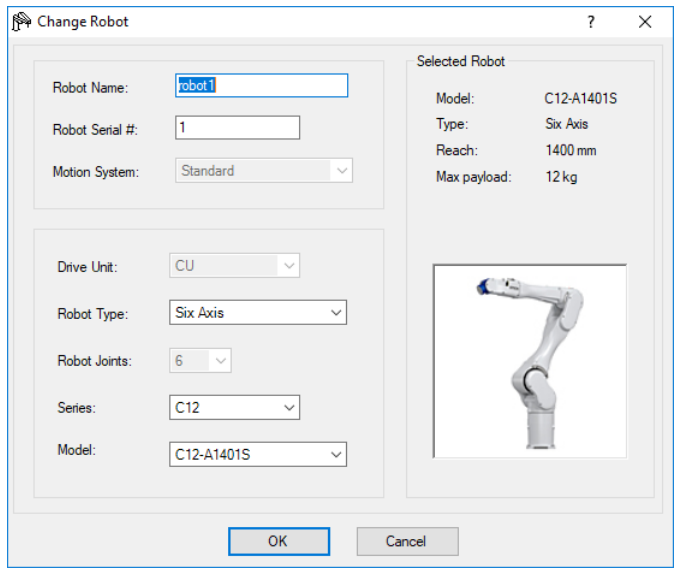


- 变更机器人型号时请谨慎操作。一旦修改机器人型号，校准参数(Hofs, CalPIs)、附加轴信息以及PG参数数据都将被初始化。
修改机器人型号之前，请按照以下步骤保存校准数据。
 1. 选择EPSON RC+ 7.0菜单-[Setup]-[System Configuration]。
 2. 从树列表中选择[Contorller]-[Robots]-[Robots**]-[Calibration]。然后单击<Save>。

- (1) 选择 EPSON RC+7.0 菜单-[Setup]-[System Configuration]。
- (2) 从树列表中选择[Contorller]-[Robots]-[Robots**]。



- (3) 单击< Change...>按钮。
- (4) 将显示以下对话框。将显示以下对话框。
输入机器人铭牌上的机器人名称和序列号。虽然可输入任何序列号，但务必输入机器人上的编号。



- (5) 在[Robot type]框中选择机器人类型。
- (6) 在[Series]框中选择机器人的序列号。
- (7) 在[Model]框中选择机器人型号。
将根据当前安装的电机驱动器样式更换可用机器人。当使用[空运行]时，将显示第 6 步选择的所有系列机器人。
- (8) 单击<OK>按钮。将重启控制器。

5.6 机器人XY坐标系中的矩形范围设定

机器人XY坐标系中的矩形范围设定会通过限制的机器人操作区域与XYLIM设定实现。

在限制的机器人操作区域内，夹具末端不会影响机器人的后侧。通过XYLIM设定可确定X和Y坐标的上下限。

限制的机器人操作区域与XYLIM设定仅适用于软件。因此，这些设定不会改变物理区域。说到底，最大物理区域还是以机械挡块的位置为基准的。

关节步进动作期间会禁用这些设置。因此，注意不要让夹具末端碰撞机器人或外围装置。

EPSON
RC+

在[工具]-[机器人管理器]-[XYZ限定]面板中设定XYLIM的设定值。
也可以在[命令窗口]中利用XYLim命令进行设定。


6. 选件

C12系列机器人配有以下选件。

- 6.1 制动解除单元
- 6.2 相机板单元
- 6.3 工具适配器(ISO法兰)
- 6.4 可调机械挡块
- 6.5 用户配线与配管


6.1 制动解除单元

电磁制动器启用时(如紧急停止状态时)，所有机械臂均不会移动。
但可在控制器电源关闭时或刚好开箱后时通过制动解除单元用手移动机械臂。



警告

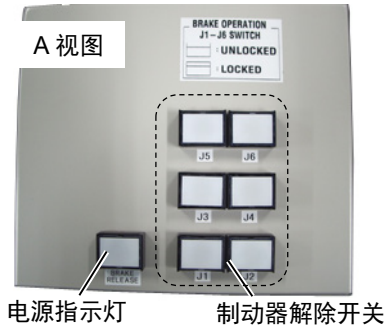
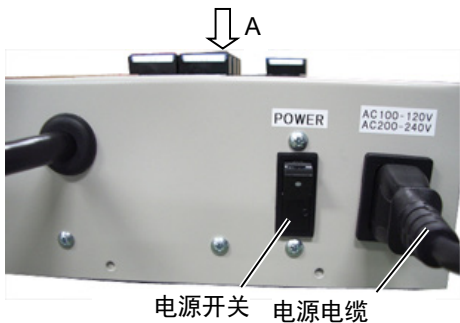
- 连接或更换制动解除单元和外部短接连接器时，请关闭控制器与制动解除单元的电源。在接通电源的状态下装卸连接器可能会导致触电。



注意

- 通常需逐一释放各关节的制动器。如果需要同时释放两个以上关节的制动器，则需特别注意。同时释放两个以上关节的制动器可能会导致夹手或设备损坏或机器人故障，因为机器人的机械臂可能会意外移动。
- 释放制动器时应当心机械臂下降。
释放制动器时，机器人的机械臂会因自重而下降。
机械臂下降可能会导致夹手或设备损坏或机器人故障。

宽度	180 mm
深度	150 mm
高度	87 mm
重量(不包括电缆。)	1.7 kg
连接至机器人的电缆	2 m
电源电缆长度	2 m
电源电缆(US)	100 V规格
电源电缆(EU)	200 V规格
M/C短接连接器	用于M/C电源电缆短路



使用注意事项



注意

- 如果在未连接制动解除单元和外部短接连接器的情况下操作机器人，则无法释放制动器并可能导致其损坏。
使用制动解除单元后，请务必将外部短接连接器连至机器人，或检查制动解除单元连接器的连接。
- 保留外部短接连接器。
否则，无法释放制动器。
- 如果在按下制动解除开关时开启制动解除单元，则机械臂可能会意外向下移动。
开启制动解除单元前，确保未按下制动解除开关。
- 如果开启无连接器的制动解除单元，则可能会导致连接器内使用的公头针脚短路。
开启制动解除单元前，确保已连接连接器。

制动解除单元的安裝

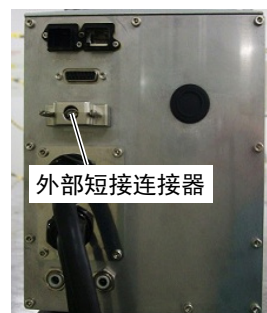
- (1) 关闭控制器电源。
- (2) 如果M/C电源电缆未连接到控制器:
应连接M/C短接连接器,
或者连接控制器。
(保持控制器电源关闭。)
M/C短接连接器可以单独购买。



如果M/C电源电缆已连接到控制器:
应执行步骤(3)。



- (3) 拆下外部短接连接器。



- (4) 将制动解除单元连接至连接电缆的连接器。



制动解除单元的拆卸

- (1) 关闭制动解除单元电源。
- (2) 拆下制动解除单元的电源电缆。
- (3) 断开连接电缆连接器上的制动解除单元。
- (4) 如果M/C短接连接器连接到M/C电源电缆，则拆下短接连接器。
- (5) 将外部短接连接器连接至连接电缆的连接器。

制动解除单元的使用方法



注意

- 释放制动器时应当心机械臂下降。
释放制动器时，机器人的机械臂会因自重而下降。
机械臂下降可能会导致夹手或设备损坏或机器人故障。
- 如果释放制动器的机械臂动作笨拙或比平时快，则立即停止操作并与销售商联系。
制动解除单元可能会破损。如果继续操作机器人，则可能会导致机器人故障或夹手。



电源开关

电源电缆



电源指示灯

各轴制动器解除开关

- (1) 将电源电缆插入制动解除单元。
- (2) 将电源电缆插入电源插头。
- (3) 开启制动解除单元。
制动解除单元启用时，电源指示灯会亮起。
- (4) 按下需要移动的机械臂(J1~J6)开关，然后移动机械臂。
再按下开关。将释放制动器。
再按一次开关将启用制动器。

NOTE

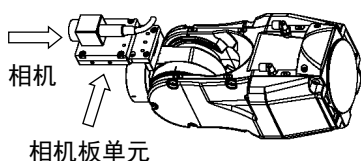


移动由两人以上(一人按下开关另一人移动机械臂)解除制动的机械臂。机械臂非常重，需要很大的力进行移动。

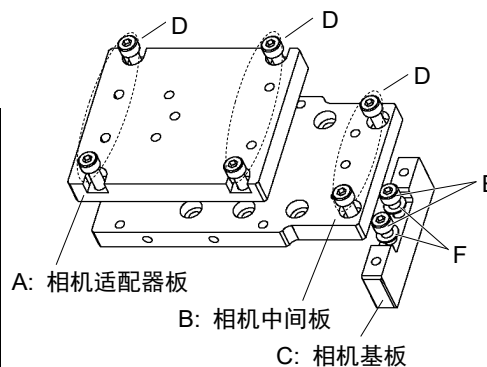
6.2 相机板单元

若要在C12系列机器人上安装相机，则需要先安装相机板单元。

装有相机的机械臂前端部外观



所含部件		单位
A	相机适配器板	1
B	相机中间板	1
C	相机基板	1
D	内六角螺栓M4×12	6
E	内六角螺栓M4×20	2
F	M4用平垫圈(小垫圈)	2



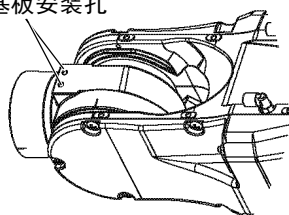
安装

NOTE
👉

紧固内六角螺栓时，请参阅“定期维护 1.4 紧固内六角螺栓”。

C12系列机器人上的相机基板安装孔

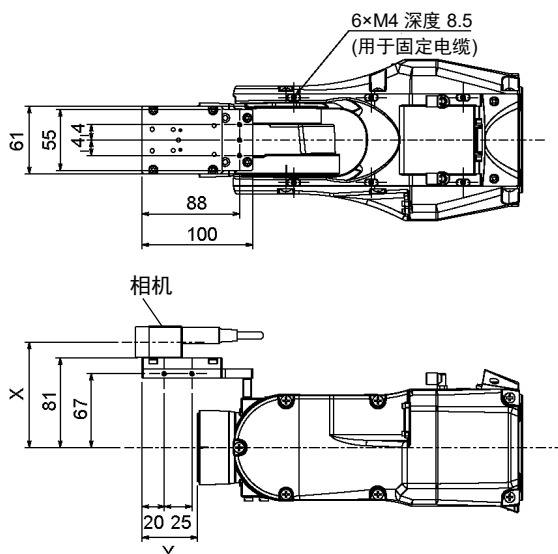
相机基板安装孔



有关安装步骤，请参考以下手册：

EPSON RC+ 选件 Vision Guide 7.0 硬件和设置篇

相机板单元的尺寸

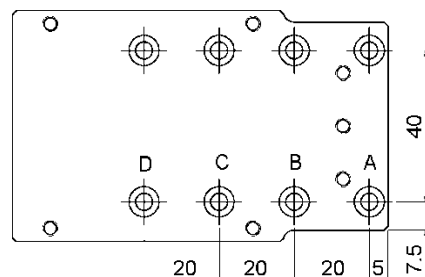


X和Y尺寸会根据相机中间板的位置和相机尺寸而异。有关数值，请参考下表。

相机中间板

相机中间板会使用安装孔A~D。

通过使用不同的安装孔，可安装至相机基板的四个不同位置。



相机和C12系列机器人第5关节动作区域(参考值)

第5关节动作范围会根据相机中间板的安装位置和所使用的相机而异。

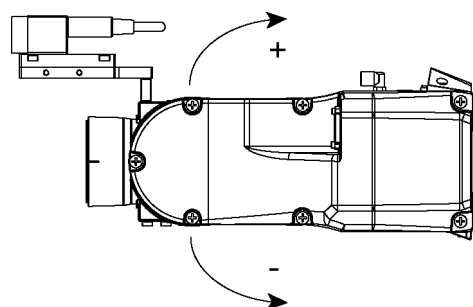
下表所示为基于该选件可用的相机和相机中间板的安装位置的动作范围(参考值)。表中的数值可能会因电缆的固定方法而异。

通过改变Y位置，可扩展夹具末端安装表面至相机的距离。此外，还可连接较大的夹具末端。但要注意这种情况下会受到限制的第5关节动作区域。

	A	B	C	D	X
USB相机, GigE相机	-135 ~+70度	-135 ~+60度	-135 ~+45度	-135 ~+35度	95.5 mm

	A	B	C	D
Y	50 mm	30 mm	10 mm	-10 mm

第5关节的动作方向

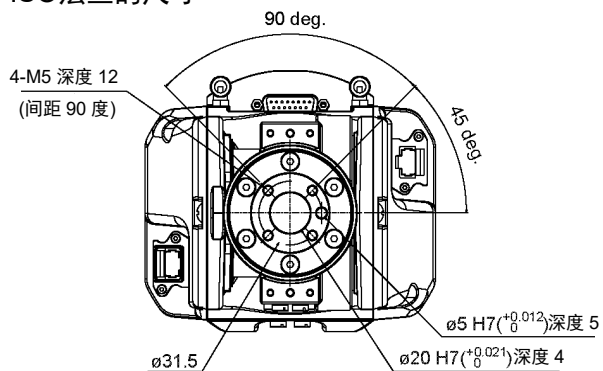


6.3 工具适配器(ISO法兰)

使用工具适配器可以安装夹具末端，其尺寸是为C12系列机器人ISO法兰而设计的。

所含部件	单位
ISO法兰	1
法兰	1
销	2
低头内六角螺栓 M5×10	6
内六角螺栓 M5×15	4

ISO法兰的尺寸



* 各尺寸和公差，遵照ISO9409-1-31.5-4-M5标准。

安装ISO法兰

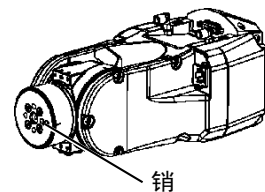
NOTE



紧固内六角螺栓时，请参阅“定期维护 1.4 紧固内六角螺栓”。

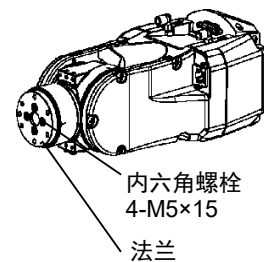
- (1) 将销按入第 6 机械臂末端法兰。

销的凸出部位: 距离法兰 4 mm



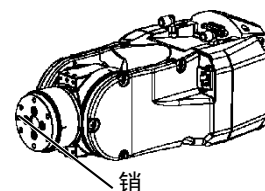
- (2) 将销与法兰上的销孔对齐，然后安装法兰。

内六角螺栓: 4-M5×15



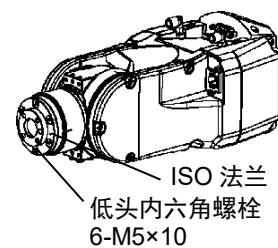
- (3) 将销按入安装的法兰内。

销的凸出部位: 距离法兰 4 mm



- (4) 将销与ISO法兰上的销孔对齐，然后安装ISO法兰。

低头内六角螺栓: 6-M5×10



6.4 可调机械挡块

此选件用于以机械方式限制机器人的动作区域。

有关安装和角度的限制尺寸，请参阅“5.2 利用机械挡块设定动作区域”。

可调机械挡块(J1)

项目	数量
可调机械挡块(J1)	1
内六角螺栓 M12×30	2

可调机械挡块(J2)

项目	数量
可调机械挡块(J2)	1
内六角螺栓 M10×35	2

可调机械挡块(J3)

项目	数量
可调机械挡块(J3)	1
内六角螺栓 M6×15	2

6.5 用户配线与配管

对末端夹具驱动器使用内部配线和配管时，请使用以下选件。

此类部件如有丢失或不足，可以单独购买。

用户接头套件(ø6直式)

项目	数量	制造商	标准
ø6直式接头	2	SMC	KQ2S06-M6N

用户接头套件(ø6弯式)

项目	数量	制造商	标准
ø6弯式接头	2	SMC	KQ2L06-M6N

标准用户连接器套件(D-sub)

项目	数量	制造商	标准
连接器	2	JAE	DA-15PF-N (焊接型)
扣件	2	HRS	HDA-CTH(4-40)(10) (连接器固定螺丝: #4-40 UNC)

定期维护

请进行定期维护防止故障产生，确保安全使用。
本章介绍定期维护的周期和内容。
请按照计划进行维护检查。

1. C4 机械手的定期维护

请进行定期维护防止故障产生，确保安全使用。
本章介绍定期维护的周期和内容。
请按照计划进行维护检查。

1.1 维护检查

1.1.1 维护检查进度表

检查项目分为日常, 1个月, 3个月, 6个月, 12个月5个阶段。并按阶段追加项目。
其中, 1个月的运转通电时间超过250小时时, 请按250小时, 750小时, 1500小时, 3000小时追加检查项目。

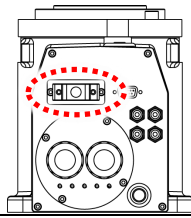
	检查项目					
	日常检查	1个月检查	3个月检查	6个月检查	12个月检查	检修(更换)
1个月 (250 h)	请每天进行检查	√				
2个月 (500 h)		√				
3个月 (750 h)		√	√			
4个月 (1000 h)		√				
5个月 (1250 h)		√				
6个月 (1500 h)		√	√	√		
7个月 (1750 h)		√				
8个月 (2000 h)		√				
9个月 (2250 h)		√	√			
10个月 (2500 h)		√				
11个月 (2750 h)		√				
12个月 (3000 h)		√	√	√	√	
13个月 (3250 h)		√				
∴		∴	∴	∴	∴	∴
20000 h					√	

1.1.2 检查内容

检查项目

检查项目	检查部位	日常检查	1个月检查	3个月检查	6个月检查	12个月检查
确认螺栓是否松动	夹具安装螺栓	√	√	√	√	√
	机械手安装螺栓	√	√	√	√	√
确认接头是否松动	机械手外侧(连接板等)	√	√	√	√	√
确认是否有外部缺陷	机械手整体	√	√	√	√	√
清除附着的灰尘	外部电缆		√	√	√	√
确认是否有变形或位置偏移	安全防护等	√	√	√	√	√
确认外部短路连接器或制动解除单元连接器是否已连接。	机器人后侧的外部短路连接器，或制动解除单元连接器。	√	√	√	√	√
确认制动器是否正常工作	第1关节~第6关节的制动器	√	√	√	√	√
确认是否有异响或异常振动	整体	√	√	√	√	√

检查方法

检查项目	检查方法
确认螺栓是否松动	使用六角扳手，检查夹具和机械臂的安装螺栓是否松动。 如果发生松动，请参考“1.4 紧固内六角螺栓”并使用正确的扭矩重新拧紧螺栓。
确认接头是否松动	检查接头是否松动。 如果接头松动，请重新连接以免脱落。
确认是否有外部缺陷 清除附着的灰尘	检查机械手的外观，如果附着灰尘，请进行清洁。 检查电缆外观，如果有划痕，请确认是否断线等损坏。
确认是否有辨性或位置偏移	检查安全防护装置等是否发生错位。 如果有错位，请恢复到原来的位置。
检查外部短路连接器或制动解除单元连接器是否已连接。	检查机械臂背面的外部短路连接器，或制动解除单元是否连接。 如果没有，请连接。 
确认制动器是否正常工作	检查当电机关闭时，轴部不会因重力下降。 当电机关闭且未启用制动解除开关时，轴部发生下降，请咨询经销商。 如果操作制动解除开关无法解除制动，也请咨询经销商。
确认是否有异响或异常振动	检查机械手动作时是否有异响或异常振动。 如果发现有任何异常，请咨询经销商。

1.2 检修(更换部件)

请由受过专业培训的人员进行检修个更换部件的操作。

有关培训的详细信息，请参阅《安全手册》“培训”。

有关检修的详细信息，请参阅《维修手册》。

1.3 润滑脂加注

减速机和锥齿轮需要定期加注润滑脂。请务必使用指定的润滑脂。

	润滑部件	时期	注意事项
所有关节	减速机	检修时间	请由受过专业培训的人员进行维护。 更多详细信息，请参阅《C系列维修手册》。
第6关节	锥齿轮		

1.4 内六角螺栓的紧固

在需要机械强度的位置使用内六角螺栓（以下简称螺栓）。组装时，按下表所示的紧固扭矩拧紧这些螺栓。

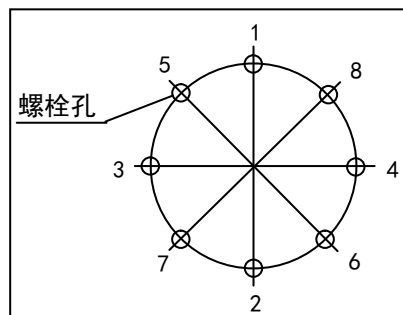
除了特别说明的情况外，在重新紧固这些螺栓以进行本手册记载的作业时，请使用扭矩扳手等，并按照下表所示的紧固扭矩值进行。

螺栓	紧固扭矩值
M3	2.0 ± 0.1 N·m (21 ± 1 kgf·cm)
M4	4.0 ± 0.2 N·m (41 ± 2 kgf·cm)
M5	8.0 ± 0.4 N·m (82 ± 4 kgf·cm)
M6	13.0 ± 0.6 N·m (133 ± 6 kgf·cm)
M8	32.0 ± 1.6 N·m (326 ± 16 kgf·cm)
M10	58.0 ± 2.9 N·m (590 ± 30 kgf·cm)
M12	100.0 ± 5.0 N·m (1,020 ± 51 kgf·cm)

固定螺丝时，请参阅下述内容。

固定螺丝	紧固扭矩值
M4	2.4 ± 0.1 N·m (26 ± 1 kgf·cm)
M5	3.9 ± 0.2 N·m (40 ± 2 kgf·cm)

如图所示，建议按对角线的顺序固定配置在圆周上的螺栓。



固定时，请勿一次性紧固螺栓，而要用六角扳手分2、3圈紧固，然后使用扭矩扳手等，按上表所示的紧固扭矩值进行紧固。

2. C8 机械手的定期维护

请进行定期维护防止故障产生，确保安全使用。
本章介绍定期维护的周期和内容。
请按照计划进行维护检查。

2.1 维护检查

2.1.1 维护检查进度表

检查项目分为日常, 1个月, 3个月, 6个月, 12个月5个阶段。并按阶段追加项目。
其中, 1个月的运转通电时间超过250小时时, 请按250小时, 750小时, 1500小时, 3000小时追加检查项目。

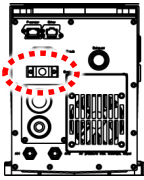
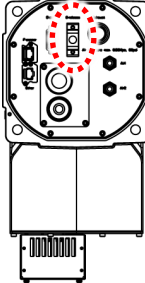
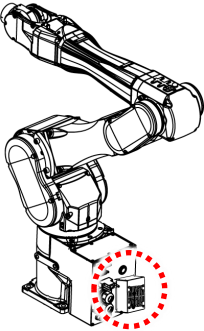
	检查项目					
	日常检查	1个月检查	3个月检查	6个月检查	12个月检查	检修(更换)
1个月 (250 h)	请每天进行检查	√				
2个月 (500 h)		√				
3个月 (750 h)		√	√			
4个月 (1000 h)		√				
5个月 (1250 h)		√				
6个月 (1500 h)		√	√	√		
7个月 (1750 h)		√				
8个月 (2000 h)		√				
9个月 (2250 h)		√	√			
10个月 (2500 h)		√				
11个月 (2750 h)		√				
12个月 (3000 h)		√	√	√	√	
13个月 (3250 h)		√				
⋮	⋮	⋮	⋮	⋮	⋮	
20000 h					√	

2.1.2 检查内容

检查项目

检查项目	检查部位	日常检查	1个月检查	3个月检查	6个月检查	12个月检查
确认螺栓是否松动	夹具安装螺栓	√	√	√	√	√
	机械手安装螺栓	√	√	√	√	√
确认接头是否松动	机械手外侧(连接板等)	√	√	√	√	√
确认是否有外部缺陷	机械手整体	√	√	√	√	√
清除附着的灰尘	外部电缆		√	√	√	√
确认是否有变形或位置偏移	安全防护等	√	√	√	√	√
确认外部短路连接器或制动解除单元连接器是否已连接。	机器人后侧的外部短路连接器, 或制动解除单元连接器。	√	√	√	√	√
确认制动器是否正常工作	第1关节~第6关节的制动器	√	√	√	√	√
确认是否有异响或异常振动	整体	√	√	√	√	√
确认风扇是否正常工作 (仅C8-A1401*** (C8XL))	风扇	√	√	√	√	√

检查方法

检查项目	检查方法
确认螺栓是否松动	使用六角扳手，检查夹具和机械臂的安装螺栓是否松动。 如果发生松动，请参考“2.4 紧固内六角螺栓”并使用正确的扭矩重新拧紧螺栓。
确认接头是否松动	检查接头是否松动。 如果接头松动，请重新连接以免脱落。
确认是否有外部缺陷 清除附着的灰尘	检查机械手的外观，如果附着灰尘，请进行清洁。 检查电缆外观，如果有划痕，请确认是否断线等损坏。
确认是否有辨性或位置偏移	检查安全防护装置等是否发生错位。 如果有错位，请恢复到原来的位置。
检查外部短路连接器或制动解除单元连接器是否已连接。	检查机械臂背面的外部短路连接器，或制动解除单元是否连接。 如果没有，请连接。
	<div style="display: flex; justify-content: space-around; align-items: center;"> <div style="text-align: center;">  <p>电缆背面出线</p> </div> <div style="text-align: center;">  <p>电缆向下出线</p> </div> </div>
确认制动器是否正常工作	检查当电机关闭时，轴部不会因重力下降。 当电机关闭且未启用制动解除开关时，轴部发生下降，请咨询经销商。 如果操作制动解除开关无法解除制动，也请咨询经销商。
确认是否有异响或异常振动	检查机械手动作时是否有异响或异常振动。 如果发现有任何异常，请咨询经销商。
确认风扇是否正常工作 (仅C8-A1401*** (C8XL))	开启电机，检查风扇是否正常工作。 如果开启电机时，风扇不转，请咨询经销商。 

2.2 检修(更换部件)

请由受过专业培训的人员进行检修个更换部件的操作。

有关培训的详细信息，请参阅《安全手册》“培训”。

有关检修的详细信息，请参阅《维修手册》。

2.3 润滑脂加注

减速机和锥齿轮需要定期加注润滑脂。请务必使用指定的润滑脂。

	润滑部件	时期	注意事项
所有关节	减速机	检修时间	请由受过专业培训的人员进行维护。 更多详细信息，请参阅《C系列维修手册》。
第6关节	锥齿轮		

2.4 内六角螺栓的紧固

在需要机械强度的位置使用内六角螺栓（以下简称螺栓）。组装时，按下表所示的紧固扭矩拧紧这些螺栓。

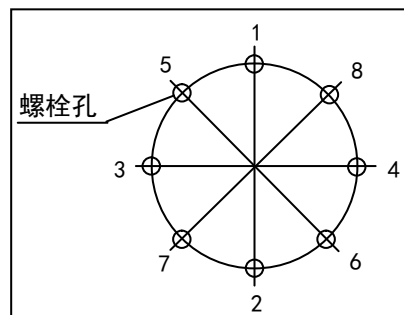
除了特别说明的情况外，在重新紧固这些螺栓以进行本手册记载的作业时，请使用扭矩扳手等，并按照下表所示的紧固扭矩值进行。

螺栓	紧固扭矩值
M3	2.0 ± 0.1 N·m (21 ± 1 kgf·cm)
M4	4.0 ± 0.2 N·m (41 ± 2 kgf·cm)
M5	8.0 ± 0.4 N·m (82 ± 4 kgf·cm)
M6	13.0 ± 0.6 N·m (133 ± 6 kgf·cm)
M8	32.0 ± 1.6 N·m (326 ± 16 kgf·cm)
M10	58.0 ± 2.9 N·m (590 ± 30 kgf·cm)
M12	100.0 ± 5.0 N·m (1,020 ± 51 kgf·cm)

固定螺丝时，请参阅下述内容。

固定螺丝	紧固扭矩值
M4	2.4 ± 0.1 N·m (26 ± 1 kgf·cm)
M5	3.9 ± 0.2 N·m (40 ± 2 kgf·cm)

如图所示，建议按对角线的顺序固定配置在圆周上的螺栓。



固定时，请勿一次性紧固螺栓，而要用六角扳手分2、3圈紧固，然后使用扭矩扳手等，按上表所示的紧固扭矩值进行紧固。

3. C12 机械手的定期维护

请进行定期维护防止故障产生，确保安全使用。
 本章介绍定期维护的周期和内容。
 请按照计划进行维护检查。

3.1 维护检查

3.1.1 维护检查进度表

检查项目分为日常, 1个月, 3个月, 6个月, 12个月5个阶段。并按阶段追加项目。
 其中, 1个月的运转通电时间超过250小时时, 请按250小时, 750小时, 1500小时, 3000小时追加检查项目。

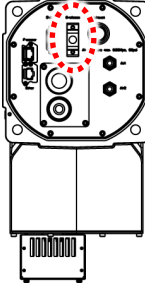
	检查项目					
	日常检查	1个月检查	3个月检查	6个月检查	12个月检查	检修(更换)
1个月 (250 h)	请每天进行检查	√				
2个月 (500 h)		√				
3个月 (750 h)		√	√			
4个月 (1000 h)		√				
5个月 (1250 h)		√				
6个月 (1500 h)		√	√	√		
7个月 (1750 h)		√				
8个月 (2000 h)		√				
9个月 (2250 h)		√	√			
10个月 (2500 h)		√				
11个月 (2750 h)		√				
12个月 (3000 h)		√	√	√	√	
13个月 (3250 h)		√				
⋮	⋮	⋮	⋮	⋮	⋮	
20000 h					√	

3.1.2 检查内容

检查项目

检查项目	检查部位	日常检查	1个月检查	3个月检查	6个月检查	12个月检查
确认螺栓是否松动	夹具安装螺栓	√	√	√	√	√
	机械手安装螺栓	√	√	√	√	√
确认接头是否松动	机械手外侧(连接板等)	√	√	√	√	√
确认是否有外部缺陷	机械手整体	√	√	√	√	√
清除附着的灰尘	外部电缆		√	√	√	√
确认是否有变形或位置偏移	安全防护等	√	√	√	√	√
确认外部短路连接器或制动解除单元连接器是否已连接。	机器人后侧的外部短路连接器，或制动解除单元连接器。	√	√	√	√	√
确认制动器是否正常工作	第1关节~第6关节的制动器	√	√	√	√	√
确认是否有异响或异常振动	整体	√	√	√	√	√
确认风扇是否正常工作	风扇	√	√	√	√	√

检查方法

检查项目	检查方法
确认螺栓是否松动	使用六角扳手，检查夹具和机械臂的安装螺栓是否松动。 如果发生松动，请参考“3.4 紧固内六角螺栓”并使用正确的扭矩重新拧紧螺栓。
确认接头是否松动	检查接头是否松动。 如果接头松动，请重新连接以免脱落。
确认是否有外部缺陷 清除附着的灰尘	检查机械手的外观，如果附着灰尘，请进行清洁。 检查电缆外观，如果有划痕，请确认是否断线等损坏。
确认是否有辨性或位置偏移	检查安全防护装置等是否发生错位。 如果有错位，请恢复到原来的位置。
检查外部短路连接器或制动解除单元连接器是否已连接。	检查机械臂背面的外部短路连接器，或制动解除单元是否连接。 如果没有，请连接。
	<div style="display: flex; justify-content: space-around; align-items: center;"> <div style="text-align: center;">  <p>电缆背面出线</p> </div> <div style="text-align: center;">  <p>电缆向下出线</p> </div> </div>
确认制动器是否正常工作	检查当电机关闭时，轴部不会因重力下降。 当电机关闭且未启用制动解除开关时，轴部发生下降，请咨询经销商。 如果操作制动解除开关无法解除制动，也请咨询经销商。
确认是否有异响或异常振动	检查机械手动作时是否有异响或异常振动。 如果发现有任何异常，请咨询经销商。
确认风扇是否正常工作	开启电机，检查风扇是否正常工作。 如果开启电机时，风扇不转，请咨询经销商。

3.2 检修(更换部件)

请由受过专业培训的人员进行检修个更换部件的操作。
有关培训的详细信息，请参阅《安全手册》“培训”。
有关检修的详细信息，请参阅《维修手册》。

3.3 润滑脂加注

减速机和锥齿轮需要定期加注润滑脂。请务必使用指定的润滑脂。

	润滑部件	时期	注意事项
所有关节	减速机	检修时间	请由受过专业培训的人员进行维护。 更多详细信息，请参阅《C系列维修手册》。
第6关节	锥齿轮		

3.4 内六角螺栓的紧固

在需要机械强度的位置使用内六角螺栓（以下简称螺栓）。组装时，按下表所示的紧固扭矩拧紧这些螺栓。

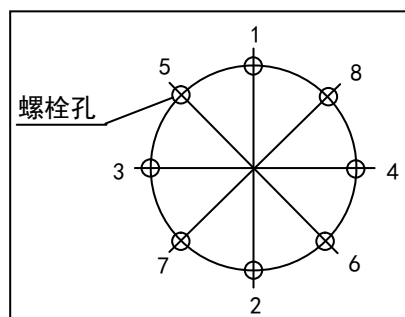
除了特别说明的情况外，在重新紧固这些螺栓以进行本手册记载的作业时，请使用扭矩扳手等，并按照下表所示的紧固扭矩值进行。

螺栓	紧固扭矩值
M3	2.0 ± 0.1 N·m (21 ± 1 kgf·cm)
M4	4.0 ± 0.2 N·m (41 ± 2 kgf·cm)
M5	8.0 ± 0.4 N·m (82 ± 4 kgf·cm)
M6	13.0 ± 0.6 N·m (133 ± 6 kgf·cm)
M8	32.0 ± 1.6 N·m (326 ± 16 kgf·cm)
M10	58.0 ± 2.9 N·m (590 ± 30 kgf·cm)
M12	100.0 ± 5.0 N·m (1,020 ± 51 kgf·cm)

固定螺丝时，请参阅下述内容。

固定螺丝	紧固扭矩值
M4	2.4 ± 0.1 N·m (26 ± 1 kgf·cm)
M5	3.9 ± 0.2 N·m (40 ± 2 kgf·cm)

如图所示，建议按对角线的顺序固定配置在圆周上的螺栓。



固定时，请勿一次性紧固螺栓，而要用六角扳手分2、3圈紧固，然后使用扭矩扳手等，按上表所示的紧固扭矩值进行紧固。

Appendix

本章记载了各型号机械手的规格和空走时间、空走距离的数据。

Appendix A: 规格表

C4 规格表

项目		规格	
型号		C4-A601**	C4-A901**
简称		C4	C4L
安装类型		台面安装 (吊顶安装) *1	
重量(不含电缆和运输时固定部件的重量)		27 kg (59.5 lb.)	29 kg (63.9 lb.)
驱动方式	所有关节	AC 伺服电机	
最大工作速度*2	第1关节	450°/s	275°/s
	第2关节	450°/s	275°/s
	第3关节	514°/s	289°/s
	第4关节	555°/s	
	第5关节	555°/s	
	第6关节	720°/s	
最大合成速度		9459 mm/s	8495 mm/s
重复精度	第1~6关节	± 0.03 mm	±0.03 mm
最大动作范围	第1关节	± 170°	±170° (UL规格 ± 160°)
		无挡块± 180°	
	第2关节	- 160~ + 65°	
	第3关节	- 51 ~ + 225°	
	第4关节	± 200°	
	第5关节	±135°	
	第6关节	±360°	
最大脉冲范围 (pulse)	第1关节	± 4951609	± 8102633 (UL规格± 7626008)
		无挡块 ± 5242880	无挡块 ± 8579259
	第2关节	- 4660338 ~ + 1893263	- 7626008 ~ + 3098066
	第3关节	- 1299798 ~ + 5734400	- 2310751 ~ + 10194489
	第4关节	± 4723316	
	第5关节	± 3188238	
	第6关节	± 6553600	
分辨率	第1关节	0.0000343°/pulse	0.0000210°/pulse
	第2关节	0.0000343°/pulse	0.0000210°/pulse
	第3关节	0.0000392°/pulse	0.0000221°/pulse
	第4关节	0.0000423°/pulse	
	第5关节	0.0000423°/pulse	
	第6关节	0.0000549°/pulse	
电机功耗	第1关节	400 W	
	第2关节	400 W	
	第3关节	150 W	
	第4关节	50 W	
	第5关节	50 W	
	第6关节	50 W	
有效负载*3	额定	1 kg	
	最大	4 kg(朝下时5kg)	

项目		规格	
型号		C4-A601**	C4-A901**
简称		C4	C4L
允许力矩	第4关节	4.41 N·m (0.45 kgf·m)	
	第5关节	4.41 N·m (0.45 kgf·m)	
	第6关节	2.94 N·m (0.3 kgf·m)	
允许的装载惯性*4 (GD2/4)	第4关节	0.15 kg·m ²	
	第5关节	0.15 kg·m ²	
	第6关节	0.10 kg·m ²	
用户接线		9根 (D-sub)	
用户接空气管*5		ø4 mm空气管4根, 耐压: 0.59 MPa (6 kgf/cm ²) (86 psi)	
环境条件*6	环境温度 *7	5~40°C	
	环境相对湿度	20~80% RH(不得结露)	
	振动	4.9 m/s ² (0.5 G) 以下	
噪声等级 *8		LAeq = 70.2 dB (A)	LAeq = 70 dB (A)或以下
环境规格		标准/洁净环境规格& ESD *9	
适用控制器		RC700, RC700-A (UL规格: 仅RC700-A)	
默认值 ()中为最大设定值	SPEED	5 (100)	
	ACCEL *10	5, 5 (120, 120)	
	SPEEDS	50 (2000)	
	ACCELS	200 (25000)	200 (15000) *10
	FINE	10000, 10000, 10000, 10000, 10000, 10000 (65535, 65535, 65535, 65535, 65535, 65535)	
	WEIGHT	1 (5)	
安全标准		CE标志: EMC指令, 机械指令, RoHS指令 KC标志, KCs标志 UL标准 (UL规格时) UL1740, CAN/CSA-Z434	

- *1 机器人在交货时被设置为“台面安装”。如果要使用“吊顶安装”，需要改变机型设置。
有关改变机型设置的详细内容，请参阅“C4 机械手 5.5 变更机器人型号”和“EPSON RC + 用户指南”中的“机器人设定”章节。
- *2 为PTP控制时
- *3 如果有效负载超出最大值，请参阅“C4 机械手 4.3.1 WEIGHT设定”中的“负载质量超过最大负载时的限制”。
- *4 如果负载重心是各机械臂的中心位置时：
如果重心位置与各机械臂中心位置偏移，请使用INERTIA命令设定偏心率。
- *5 有关安装的客户用空气管的详细内容，请参阅“C4 机械手 3.6 用户配线/配管”。
- *6 有关环境条件的详细内容，请参阅“C4 机械手 3.1 环境”。
- *7 如果本产品在近似的规格最低温度的低温环境下使用时，或因节假日及夜间长时间暂停使用，可能会在重新开始运行时，因驱动器电阻较大而发生碰撞感知的错误。这种情况下，建议预热10分钟后运行。

- *8 如下所示为测量时的条件：
机械手的操作条件： 额定负载、所有机械臂同时动作、最大速度、
最大加减速度、占空比50%。
测量位置： 距离机器人后侧1000 mm处
- *9 洁净环境规格机器人会同时排空底座内部和机械臂外壳内的空气。
所以，如果底座部分存在间隙，手臂前端部分会负压不足，从而产生灰尘。
清洁度等级 : ISO 3 (ISO14644-1)
排气系统 : $\varnothing 8$ mm 空气管的接头，
请参阅“C4 机械手 3.6 用户配线/配管 ”。
吸力60 L/min
排气管 : 聚氨酯管 外径 $\varnothing 8$ mm(内径: $\varnothing 5\sim 6$ mm)
ESD规格机械手使用具有防静电特性的树脂材料。此规格可抑制因静电而吸附的灰尘
- *10 当Accel的值设置为“100”时，这是平衡加减速度和定位时震动的最佳设置。虽然Accel设置值可大于100，但建议除非必要动作，否则尽量减少使用大于较大值，因为机器人持续以较大加速设置操作可能会大幅缩短产品寿命。
- *11 4公斤以上负载的Accels最大设置值为12000。
请勿将Accels设置超过12000的值。
虽然不会发生错误，但机械手可能会发生故障。

C8 规格表

项目		规格		
型号		C8-A701***	C8-A901***	C8-A1401***
机型名称		C8	C8L	C8XL
安装类型 *1		台面安装, 吊顶安装, 侧壁安装		
重量 (不含电缆或 随附夹具的重量)	标准型 洁净型&ESD	49 kg(108 lbs.)	52 kg(115 lbs.)	62 kg(137 lbs.)
	防护型规格	53 kg(117 lbs.)	56 kg(123 lbs.)	66 kg(146 lbs.)
驱动方式		AC伺服电机		
最大操作速度 *2	第1关节	331°/s	294°/s	200°/s
	第2关节	332°/s	300°/s	167°/s
	第3关节	450°/s	360°/s	200°/s
	第4关节	450°/s		
	第5关节	450°/s		
	第6关节	720°/s		
最高合成速度		8958 mm/s	9679 mm/s	8858 mm/s
重复性	第1~第6关节	±0.02 mm	±0.03 mm	±0.05 mm
最大动作区域	第1关节	± 240°		
	第2关节	- 158° ~ + 65°	- 158° ~ + 65°	- 135° ~ + 55°
	第3关节	- 61° ~ + 202°		
	第4关节	± 200°		
	第5关节	± 135°		
	第6关节	± 360°		
最大脉冲范围(脉冲)	第1关节	± 9507090	± 10695600	± 15736800
	第2关节	-6245685 ~ +2569428	-6903178 ~ +2839915	-10616940 ~ +4325420
	第3关节	-1776754 ~ +5883677	-2220949 ~ +7354618	-3997696 ~ +13238272
	第4关节	± 5461400		
	第5关节	± 3932280		
	第6关节	± 6553800		
分辨率	第1关节	0.0000252°/pulse	0.0000224°/pulse	0.0000153°/pulse
	第2关节	0.0000253°/pulse	0.0000229°/pulse	0.0000127°/pulse
	第3关节	0.0000343°/pulse	0.0000275°/pulse	0.0000153°/pulse
	第4关节	0.0000366°/pulse		
	第5关节	0.0000343°/pulse		
	第6关节	0.0000549°/pulse		
电机的 额定容量	第1关节	1000 W		
	第2关节	750 W		
	第3关节	400 W		
	第4关节	100 W		
	第5关节	100 W		
	第6关节	100 W		
有效负载*3	额定	3 kg		
	最大	8 kg		
允许力矩	第4关节	16.6 N·m(1.69 kgf·m)		
	第5关节	16.6 N·m(1.69 kgf·m)		
	第6关节	9.4 N·m(0.96 kgf·m)		

项目		规格		
型号		C8-A701***	C8-A901***	C8-A1401***
机型名称		C8	C8L	C8XL
允许的惯性力矩 *4 (GD2/4)	第4关节	0.47 kg·m ²		
	第5关节	0.47 kg·m ²		
	第6关节	0.15 kg·m ²		
用户电线		15根(D-sub) 8 pin (RJ45) Cat.5e同等产品 6 pin (F传感器用)		
用户空气管 *5		ø6 mm空气管(2根), 允许压力: 0.59 Mpa(6 kgf/cm ²)(86 psi)		
环境条件 *6	环境温度 *7	5~40°C		
	环境相对湿度	10~80% RH (不得结露)		
	振动	4.9 m·s ⁻² (0.5 G)以下		
噪声级 *8		LAeq = 71.9 dB (A)	LAeq = 70 dB (A)以下	
环境		标准型规格 洁净型规格&ESD *9 防护型规格(IP67) *10		
适用控制器		RC700-A、RC700DU-A		
默认值 (最大设定值)	Speed	3(100)		
	Accel *11	5、5(120、120)		
	SpeedS	50(2000)		
	AccelS *12	200(35000)	120(25000)	
	Fine	10000, 10000, 10000, 10000, 10000, 10000 (130000, 130000, 130000, 130000, 130000, 130000)		
	Weight	3(8)		
	Inertia	0.03(0.15)		
安全标准		CE标志: EMC指令, 机械指令, RoHS指令 KC标志, KCs标志 UL标准 (UL规格时): UL1740, CAN/CSA-Z434		

*1: 机器人在交货时被设为“台面安装”,“吊顶安装”,“侧壁安装”以外的安装类型为非标准规格。

*2: 为PTP控制时

*3: 有关有效负载, 请勿超出最大有效负载。

*4: 如果重心位于各机械臂的中心。

如果重心未位于各机械臂的中心, 则使用INERTIA命令设定偏心率。

*5: 有关安装的客户用空气管的详细内容, 请参阅“C8机械手 3.6 用户配线与配管”。

*6: 有关环境条件的详细内容, 请参阅“C8机械手: 3.1 环境”。

*7: 如果本产品在近似产品规格最低温度的低温环境下使用时, 或因节假日及夜间长时间暂停使用, 可能会在重新开始运行时, 因驱动器电阻较大而发生碰撞感知的错误。这种情况下, 建议预热10分钟后运行。

*8: 测量时的条件如下所示:

操作条件: 额定负载, 所有机械臂同时动作, 最大速度, 最大加减速速度,
C8, C8L: 占空比50%, C8XL: 占空比30%。

测量位置: 距离机器人后侧1000 mm处

*9: 洁净型规格机器人中的排气系统从底座内部和机械臂外罩内部抽取空气。
底座装置中的裂缝或任何开口均会导致机械臂外部部件中的负压损失，进而增加灰尘排放。

- 清洁度等级 : C8、C8L ISO 3级(ISO14644-1)
- : C8XL ISO 4级(ISO14644-1)
- 排气系统 : 有关 $\varnothing 8$ mm空气管用的接头
(参考: C8机械手 3.6 用户配线与配管)
60 L/min真空
- 排气管 : 聚氨酯管外径: $\varnothing 8$ mm(内径: $\varnothing 5\sim 6$ mm)

ESD规格使用经过防静电处理的树脂材料。此机型控制因感电而产生的灰尘附着。

*10: 防护型规格机器人的保护等级为IP67(IEC标准)。机器人可在灰尘、水和水溶性切削油可能掉落到机器人上的环境中使用。

但请注意以下事项:

- 机器人未经防锈处理。请勿在可能接触到腐蚀性液体的环境中使用机器人。
- 不能使用有机溶剂, 酸, 碱, 氯切削液等会降低密封材料性能的液体。
- 机器人无法用于水下操作。
- 控制器不具有针对环境的防护功能。(控制器的防护等级: IP20)
请确保将系统安装在满足控制器环境条件的位置。

<参阅>

- IEC标准的IP40

[防尘等级]

可防护直径或厚度大于1.0 mm以上固体物体的侵入。

[防水等级]

无防护

- IEC标准的IP67

[防尘等级]

不得有灰尘进入机器人内部。

[防水等级]

在机器人的顶部距离水面0.15 m, 底部距离水面1 m的情况下, 浸泡水中连续30分钟, 性能不受影响。

(在机器人停止的情况下测定)

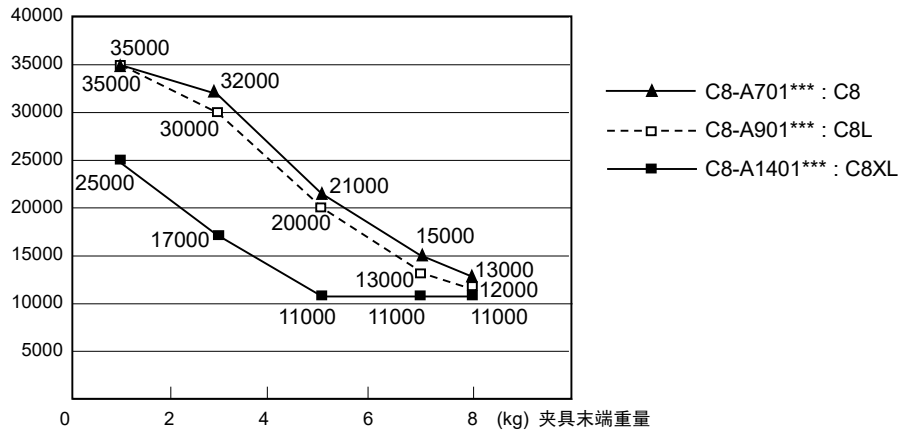
*11: 在一般用途中, 加减速设置“100”是最佳设置, 可在定位时维持加减速和振动的平衡。虽然加减速设定值可更大于100, 但建议除非必要动作, 否则尽量减少使用较大值, 因为机器人持续以较大加减速设定操作可能会大幅缩短产品寿命。

*12: 最大加减速设定值因负载而异。有关详细内容，请参考下表。

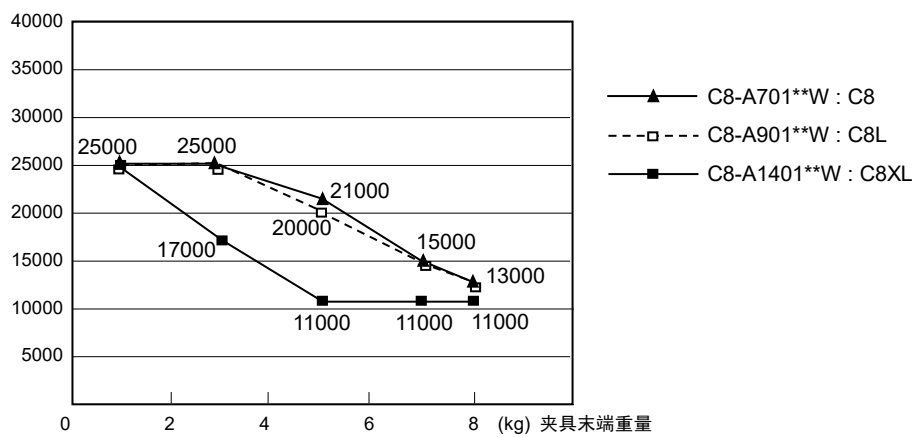
设定超过最大加减速值将会产生错误。在这种情况下，请检查设定值。

最大加减速设定值

台面安装, 吊顶安装



侧壁安装



C12 规格表

项目		规格
型号		C12-A1401**
机型名称		C12XL
安装类型 *1		台面安装
重量 (不含电缆或 随附夹具的重量)	标准型 洁净型&ESD	63 kg (139 lbs.)
驱动方式	所有关节	AC伺服电机
最大操作速度 *2	第1关节	200°/s
	第2关节	167°/s
	第3关节	200°/s
	第4关节	300°/s
	第5关节	360°/s
	第6关节	720°/s
最高合成速度		8751 mm/s
重复性	第1~第6关节	± 0.05 mm
最大动作区域	第1关节	± 240°
	第2关节	- 135 ~ + 55°
	第3关节	- 61 ~ + 202°
	第4关节	±200°
	第5关节	± 135°
	第6关节	± 360°
最大脉冲范围(脉冲)	第1关节	± 15736800
	第2关节	- 10616940 ~ + 4325420
	第3关节	- 3997696 ~ + 13238272
	第4关节	± 8738240
	第5关节	±4915350
	第6关节	± 6553800
分辨率	第1关节	0.0000153°/pulse
	第2关节	0.0000127°/pulse
	第3关节	0.0000153°/pulse
	第4关节	0.0000229°/pulse
	第5关节	0.0000275°/pulse
	第6关节	0.0000549°/pulse
电机的 额定功耗	第1关节	1000 W
	第2关节	750 W
	第3关节	400 W
	第4关节	150 W
	第5关节	150 W
	第6关节	150 W
有效负载*3	额定	3 kg
	最大	12 kg
允许力矩	第4关节	25.0 N·m (2.55 kgf·m)
	第5关节	25.0 N·m (2.55 kgf·m)
	第6关节	9.8 N·m (1.0 kgf·m)

项目		规格
型号		C12-A1401**
机型名称		C12XL
允许的惯性力矩*4 (GD2/4)	第4关节	0.70 kg·m ²
	第5关节	0.70 kg·m ²
	第6关节	0.20 kg·m ²
用户电线		15根(D-sub) 8 pin (RJ45) Cat.5e同等产品 6 pin (F传感器用)
用户空气管*5		ø6 mm空气管(2根), 允许压力: 0.59 Mpa(6 kgf/cm ²)(86 psi)
环境条件*6	环境温度 *7	5 ~ 40°C
	环境相对湿度	10~80% RH (不得结露)
	振动	4.9 m/s ² (0.5 G)以下
噪声级*8		L _{Aeq} = 70 dB (A)以下
环境		标准型规格 洁净型规格&ESD *9
适用控制器		RC700-A
默认值 (最大设定值)	Speed	3 (100)
	Accel *10	5, 5 (120, 120)
	SpeedS	50 (2000)
	AccelS *11	120 (25000)
	Fine	10000, 10000, 10000, 10000, 10000, 10000 (130000, 130000, 130000, 130000, 130000, 130000)
	Weight	3 (12)
	Inertia	0.03 (0.2)
安全标准		CE标志: EMC指令, 机械指令, RoHS指令 KC标志, KCs标志

*1: 机器人在交货时被设为“台面安装”以外的安装类型为非标准规格。

*2: 为PTP控制时

*3: 有关有效负载, 请勿超出最大有效负载。

*4: 如果重心位于各机械臂的中心。

如果重心未位于各机械臂的中心, 则使用INERTIA命令设定偏心率。

*5: 有关安装的客户用空气管的详细内容, 请参阅“C12机械手: 3.6 用户配线与配管”。

*6: 有关环境条件的详细内容, 请参阅“C12机械手: 3.1 环境”。

*7: 如果本产品在近似产品规格最低温度的低温环境下使用时, 或因节假日及夜间长时间暂停使用, 可能会在重新开始运行时, 因驱动器电阻较大而发生碰撞感知的错误。这种情况下, 建议预热10分钟后运行

*8: 测量时的条件如下所示:

操作条件: 额定负载, 所有机械臂同时动作, 最大速度, 最大加减速度,
机器人操作时间占空比30%

测量位置: 距离机器人后侧1000 mm处

*9: 洁净型规格机器人中的排气系统从底座内部和机械臂外罩内部抽取空气。
底座装置中的裂缝或任何开口均会导致机械臂外部部件中的负压损失，进而增加灰尘排放。

清洁度等级 : ISO 4级(ISO14644-1)

排气系统 : 有关 $\varnothing 8$ mm空气管用的接头 (参考: C12机械手: 3.6 用户配线与配管)
60 L/min真空

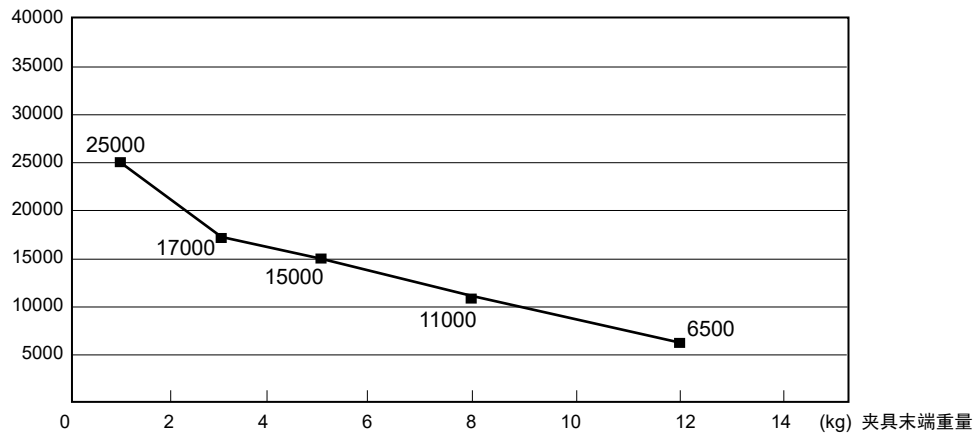
排气管 : 聚氨酯管外径: $\varnothing 8$ mm(内径: $\varnothing 5\sim 6$ mm)

ESD规格使用经过防静电处理的树脂材料。此机型控制因感电而产生的灰尘附着。

*10: 在一般用途中，加减速设置“100”是最佳设置，可在定位时维持加速和振动的平衡。虽然加减速设定值可更大于100，但建议除非必要动作，否则尽量减少使用较大值，因为机器人持续以较大加速设定操作可能会大幅缩短产品寿命。

*11: 最大加减速设定值因负载而异。有关详细内容，请参考下表。
设定超过最大加减速值将会产生错误。在这种情况下，请检查设定值。

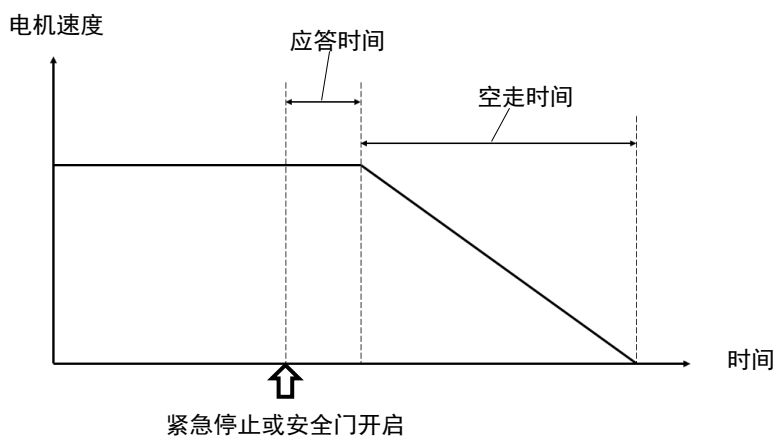
最大加减速设定值



Appendix B: 紧急停止时的空走时间和空走距离

以下是每个机型在紧急停止时的空走时间和空走距离的图表。

空走时间是指，下图中“空走时间”对应的部分。紧急停止和安全门的响应时间不超过30毫秒。请根据机器人的安装环境和动作，确保安全作业。



条件：

空走时间和空走距离，因机器人设置的参数(设定值)而异。本节中的图表的测试条件如下。

Accel : 100
其他 : 默认值

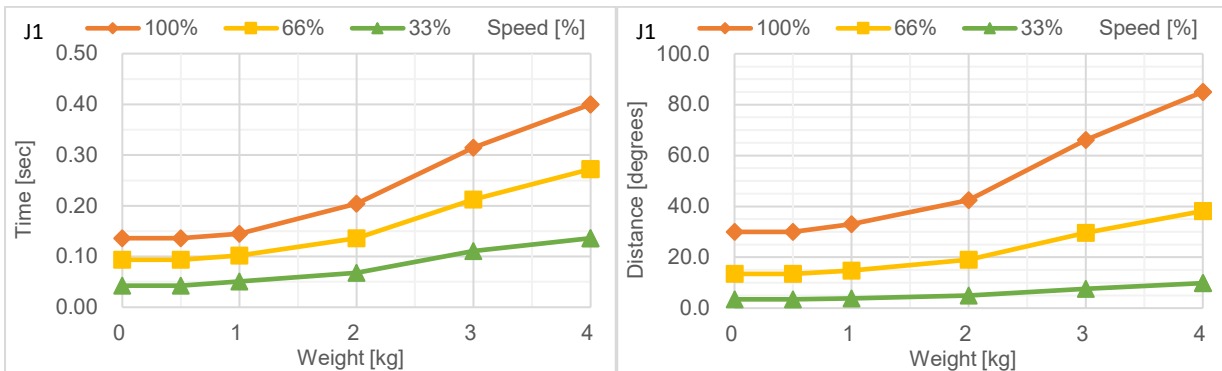
图例说明：

图表显示手臂的每个速度 (100%, 66%, 33%)。

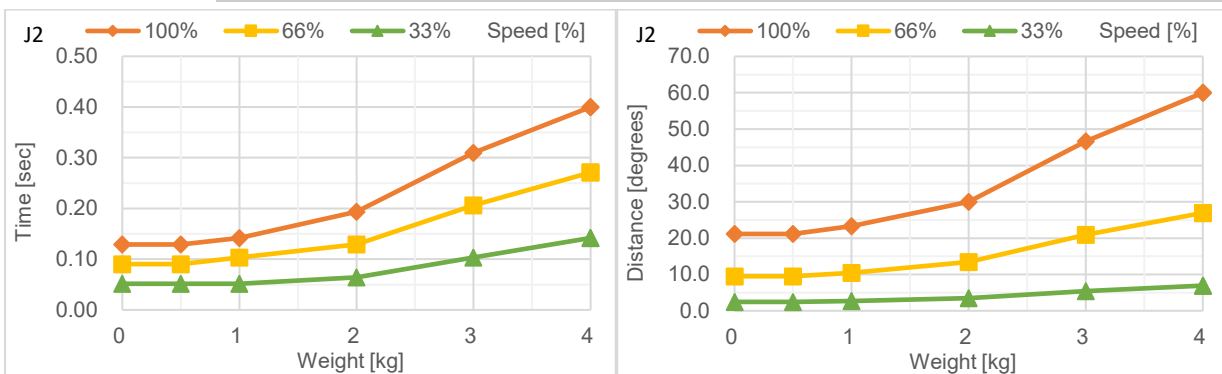
横轴 : Weight设定值
纵轴 : 各Weight设定值下的空走时间和空走距离
Weight[kg] : Weight设定值
Time[sec] : 空走时间 (秒)
Distance[degrees] : 空走距离 (度)

C4 紧急停止时的空走时间和空走距离

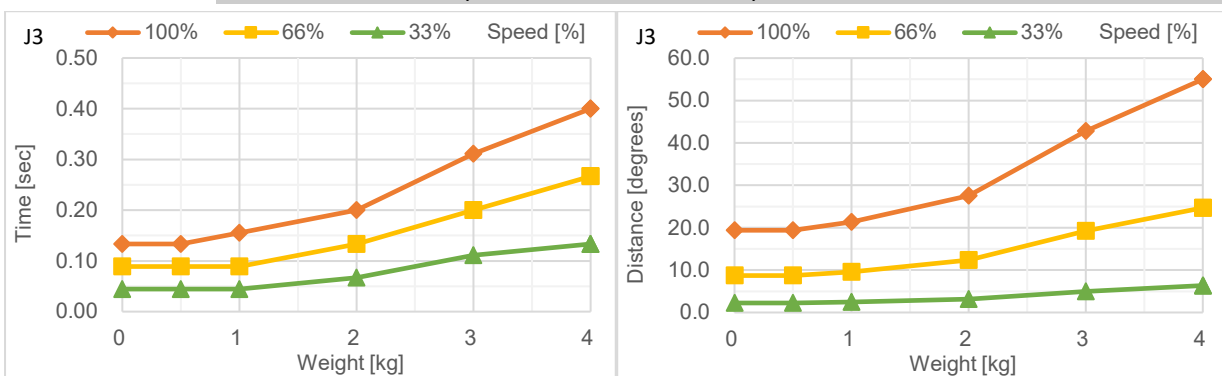
C4-A601**: J1 (台面安装, 吊顶安装)



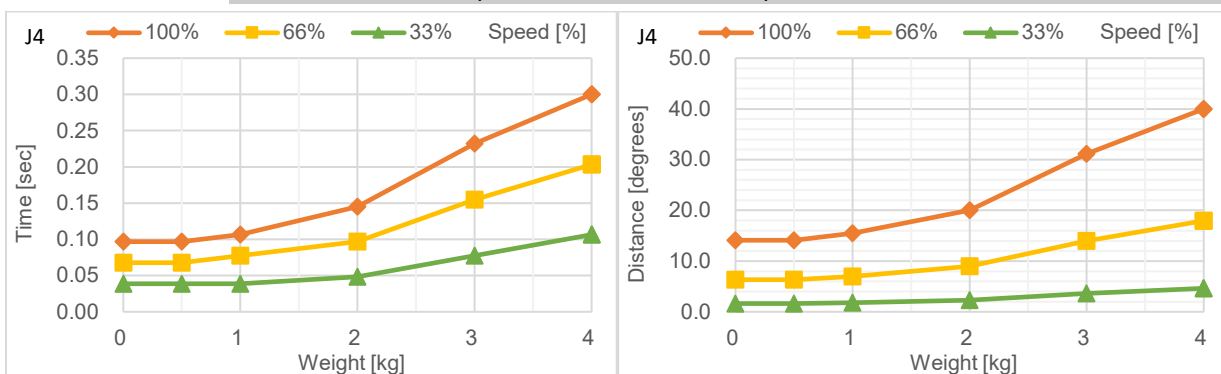
C4-A601**: J2 (台面安装, 吊顶安装)



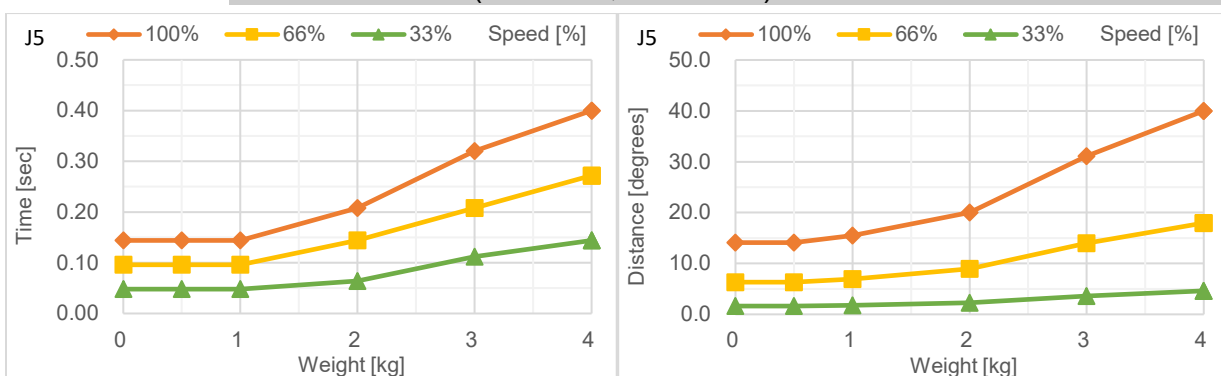
C4-A601**: J3 (台面安装, 吊顶安装)



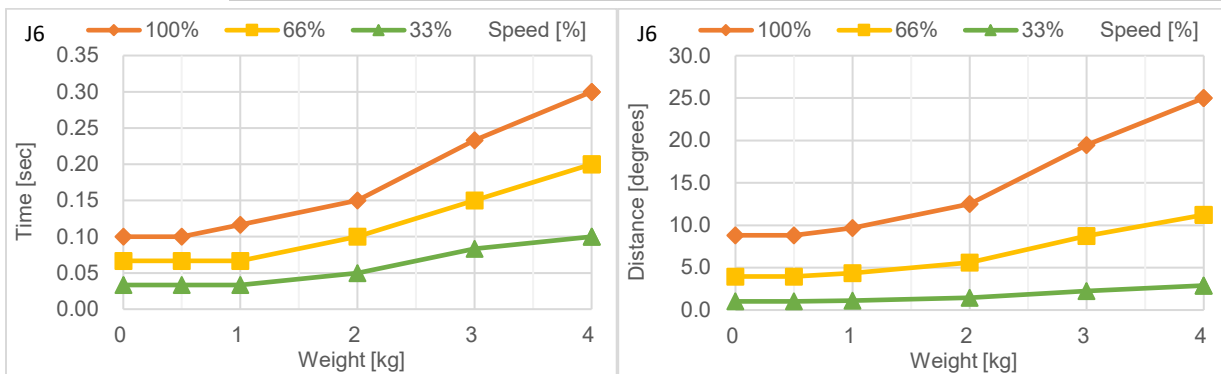
C4-A601**: J4 (台面安装, 吊顶安装)



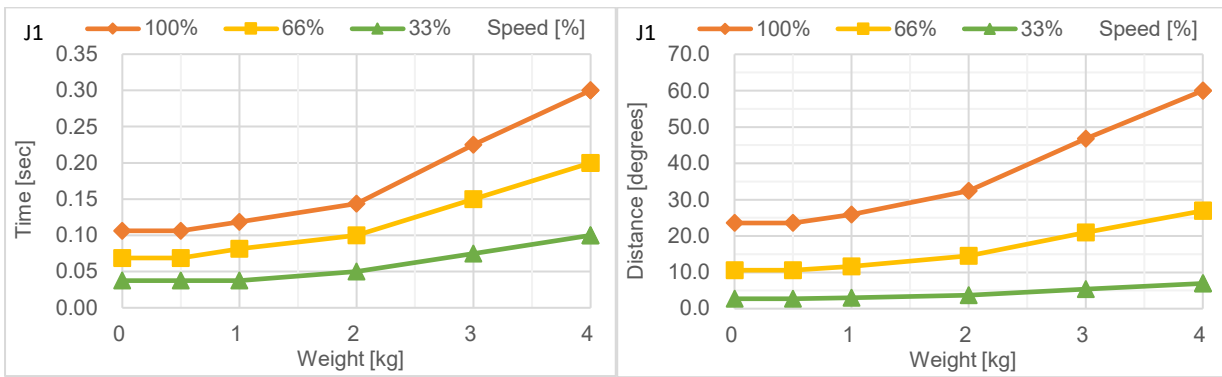
C4-A601**: J5 (台面安装, 吊顶安装)



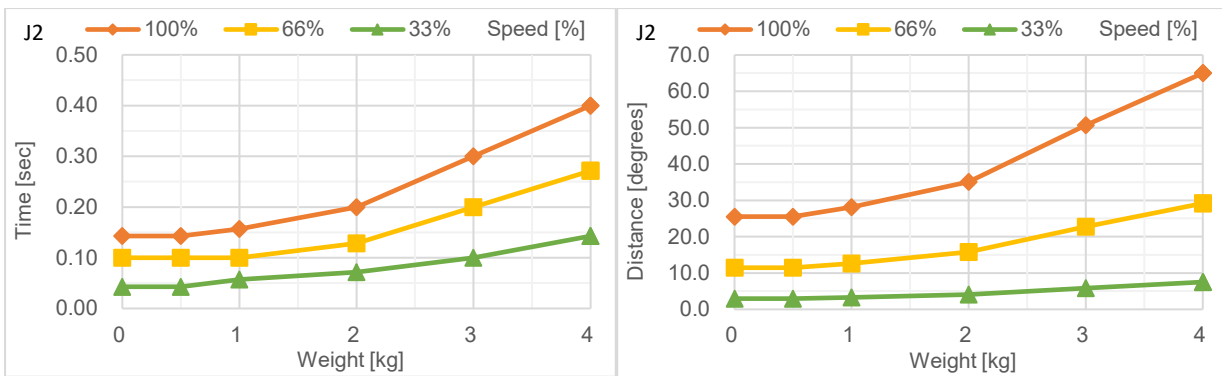
C4-A601**: J6 (台面安装, 吊顶安装)



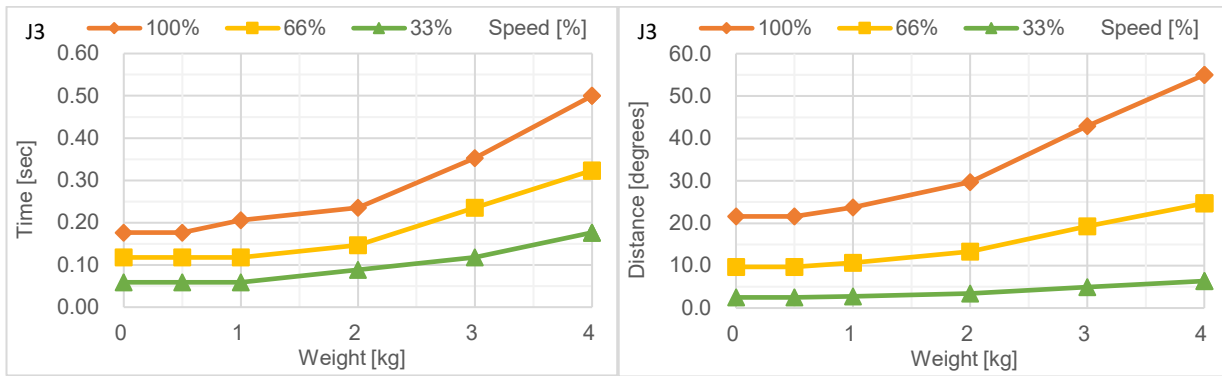
C4-A901**: J1 (台面安装, 吊顶安装)



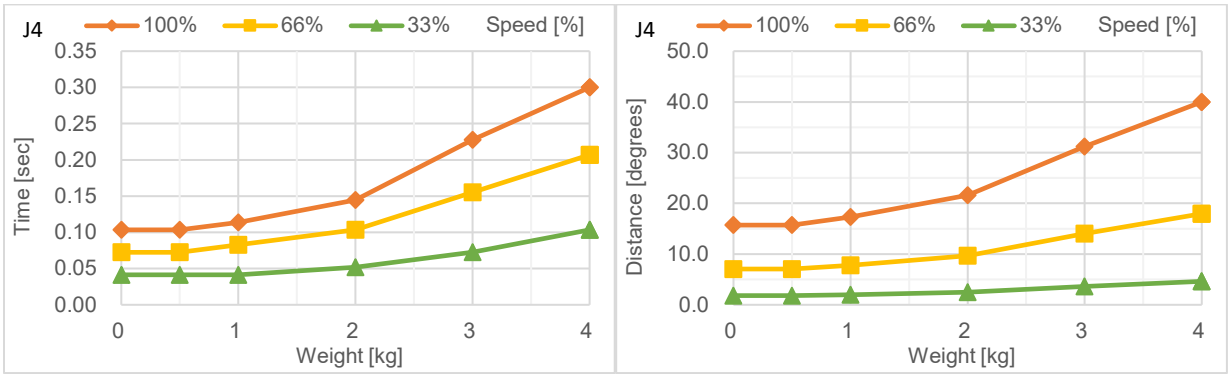
C4-A901**: J2 (台面安装, 吊顶安装)



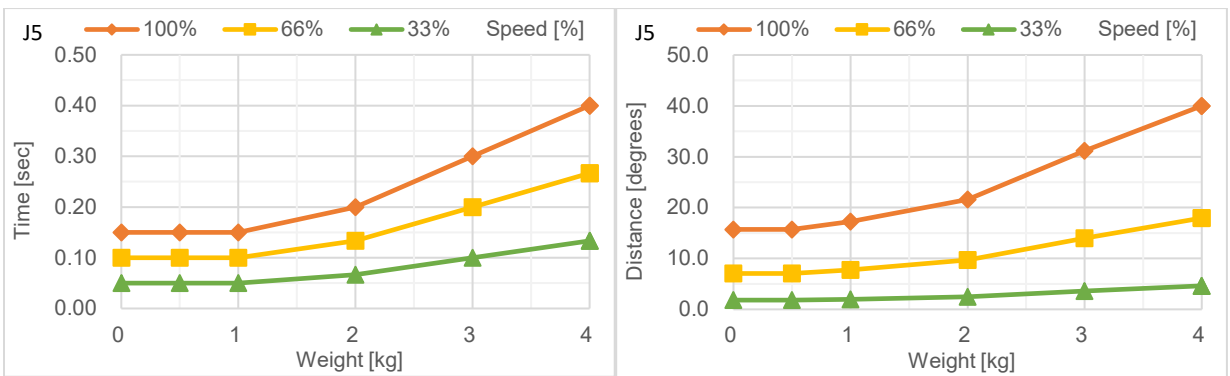
C4-A901**: J3 (台面安装, 吊顶安装)



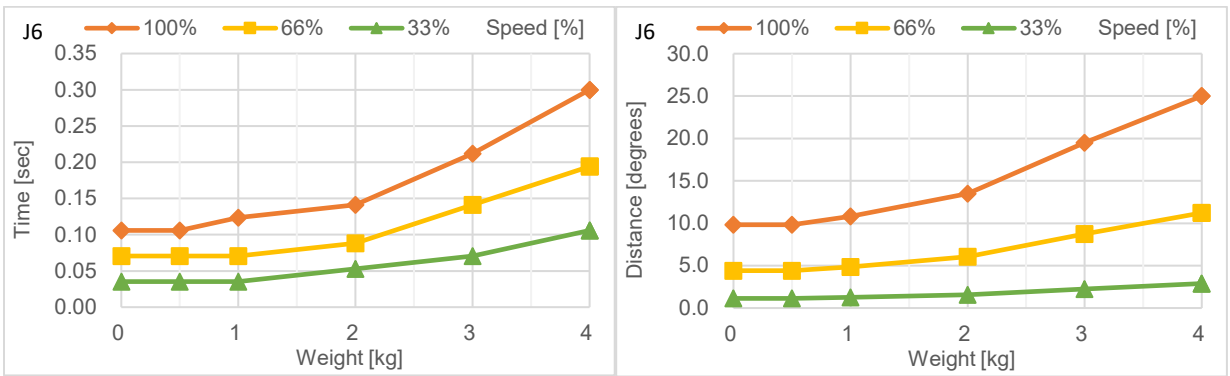
C4-A901**: J4 (台面安装, 吊顶安装)



C4-A901**: J5 (台面安装, 吊顶安装)

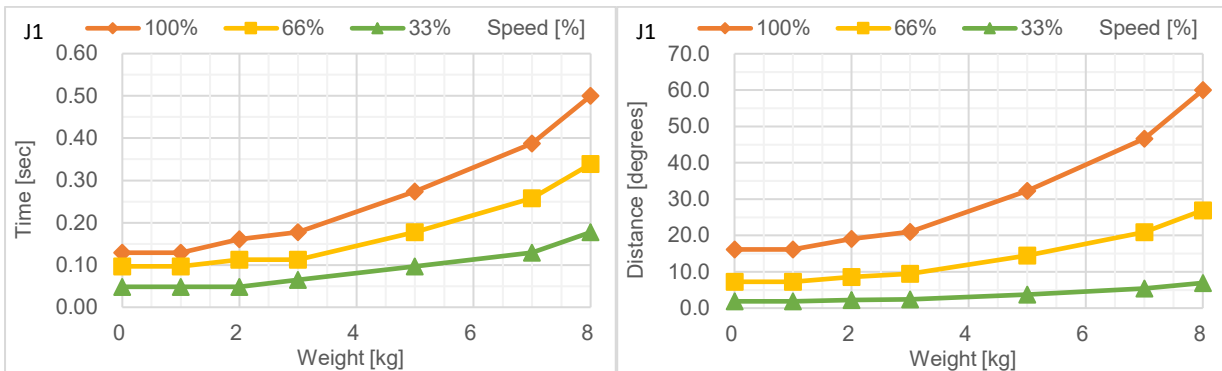


C4-A901**: J6 (台面安装, 吊顶安装)

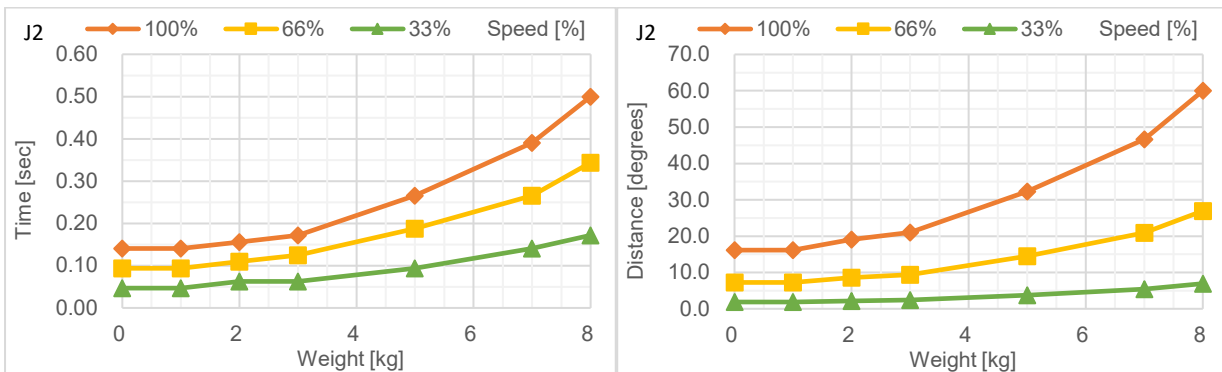


C8 紧急停止时的空走时间和空走距离

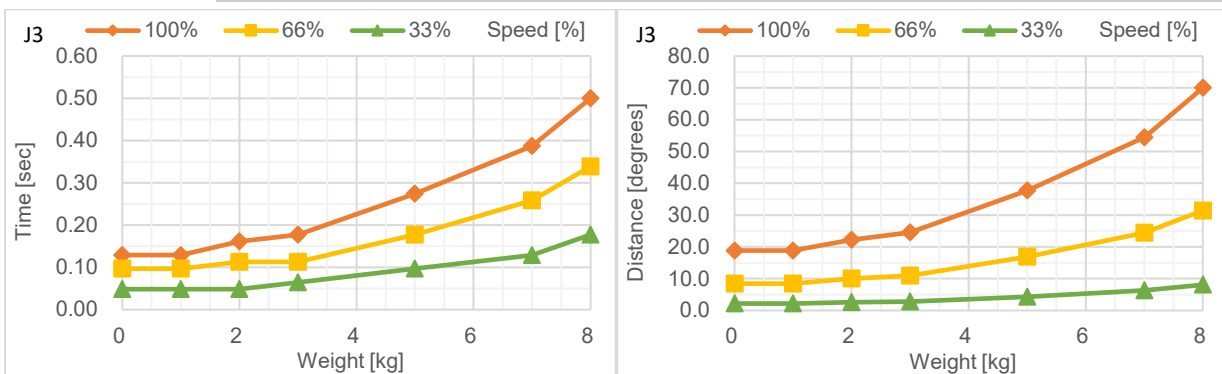
C8-A701***: J1 (台面安装, 吊顶安装)



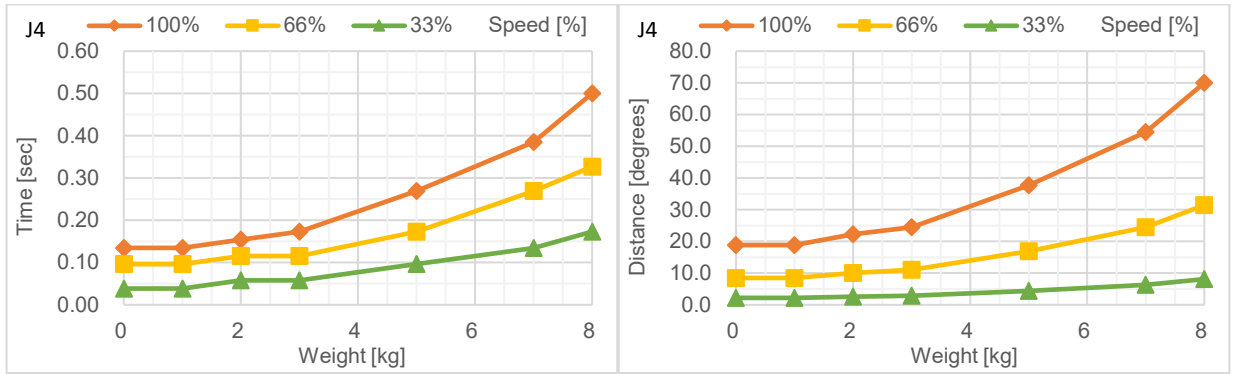
C8-A701***: J2 (台面安装, 吊顶安装)



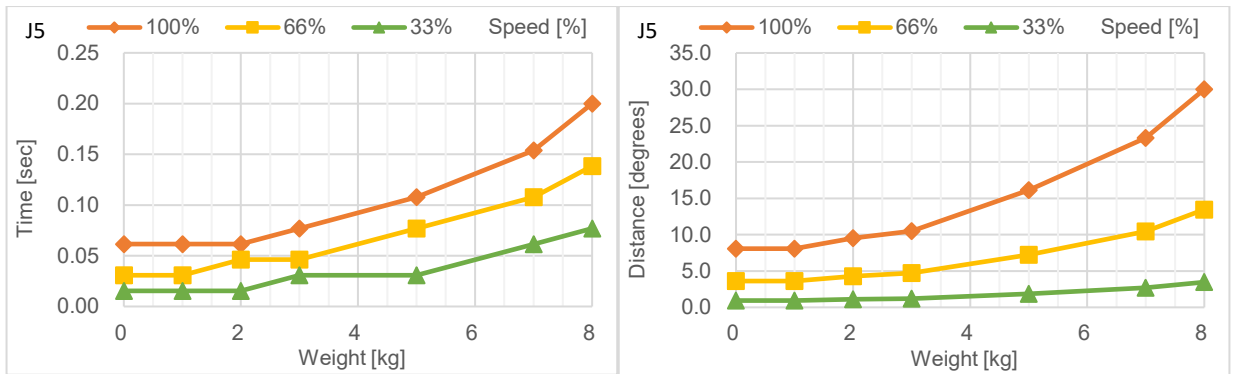
C8-A701***: J3 (台面安装, 吊顶安装)



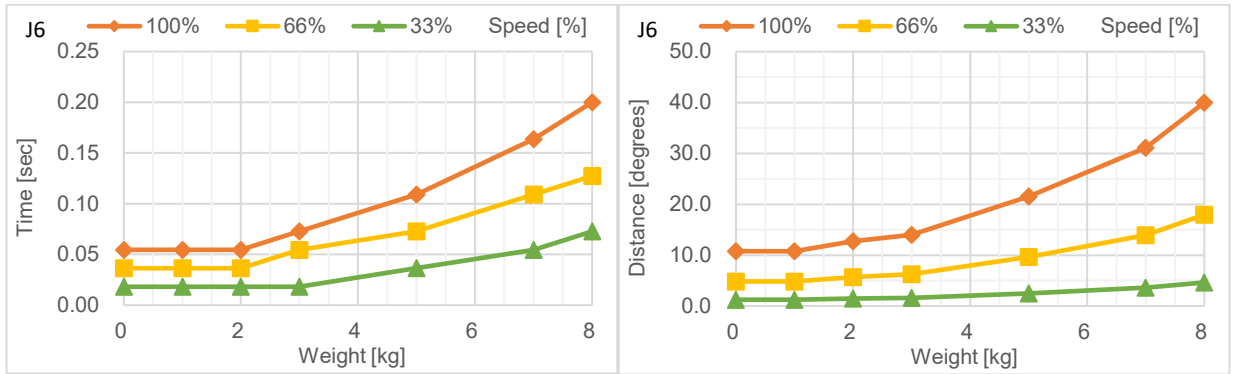
C8-A701***: J4 (台面安装, 吊顶安装)



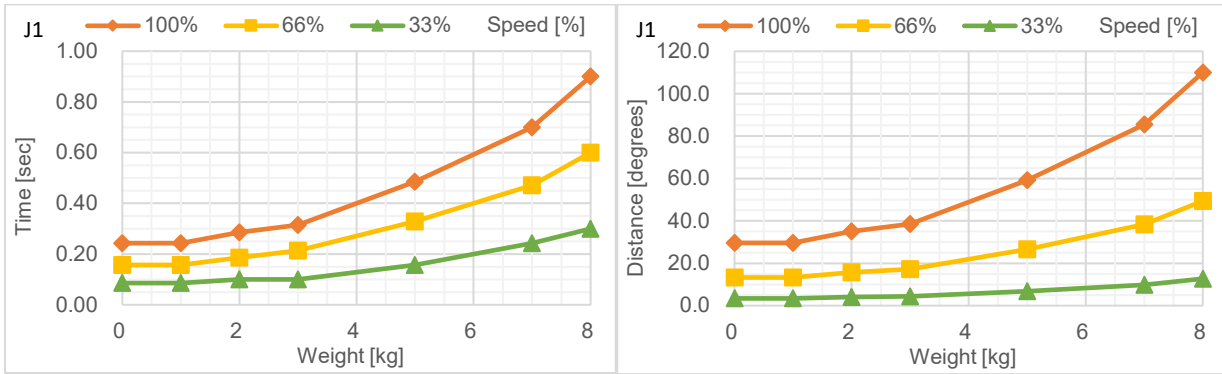
C8-A701***: J5 (台面安装, 吊顶安装)



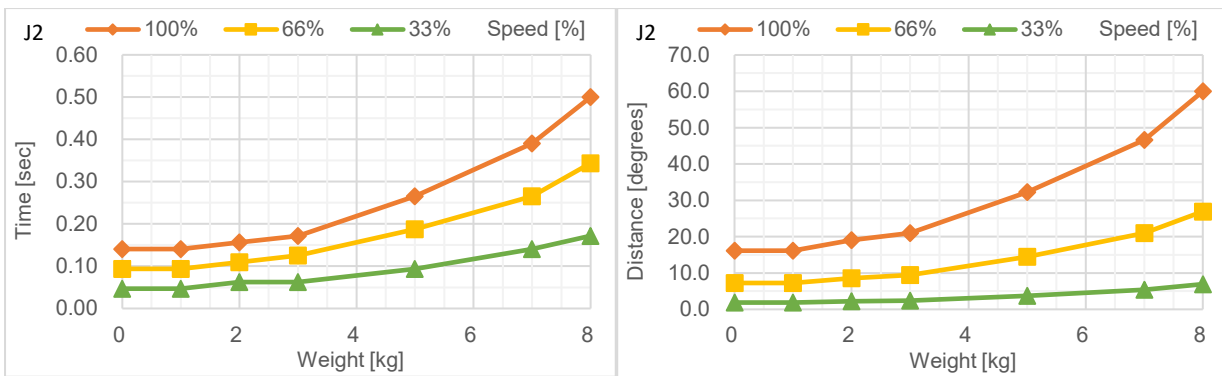
C8-A701***: J6 (台面安装, 吊顶安装)



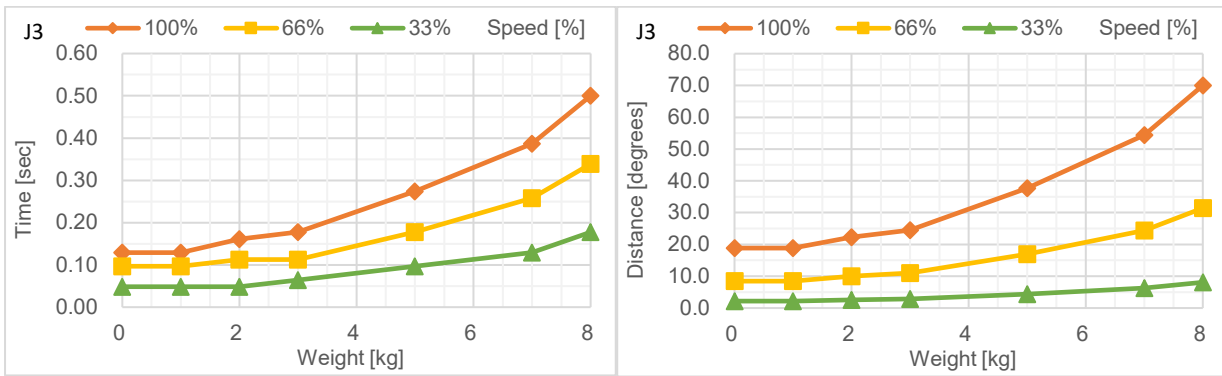
C8-A701***: J1 (侧壁安装)



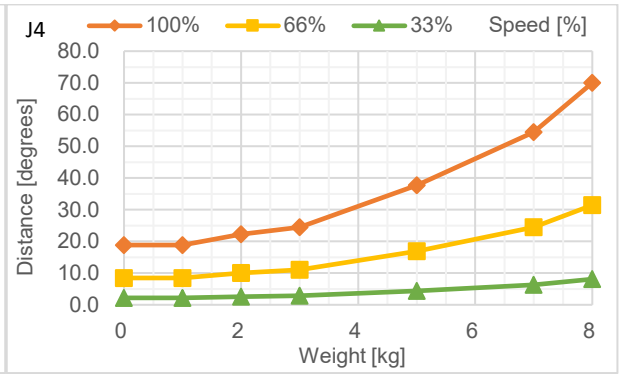
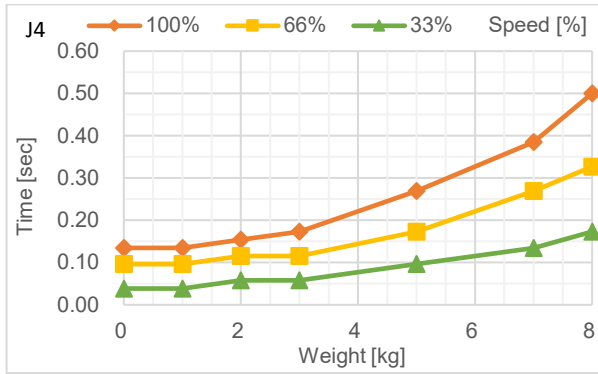
C8-A701***: J2 (侧壁安装)



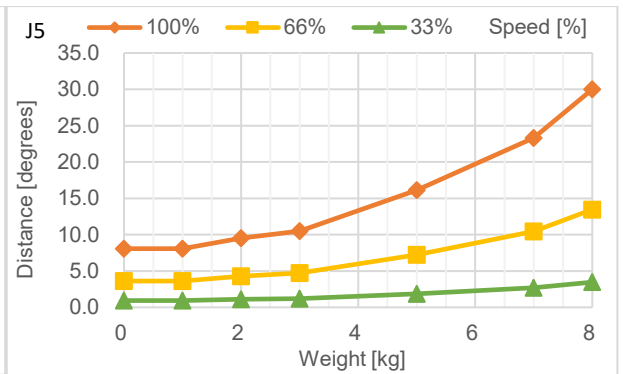
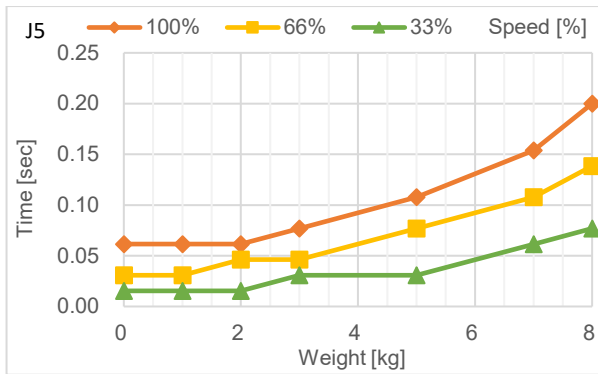
C8-A701***: J3 (侧壁安装)



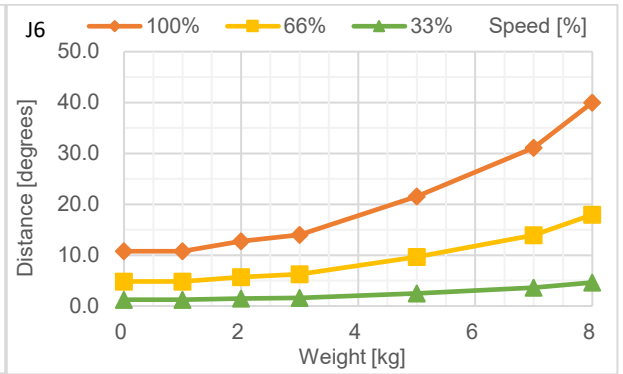
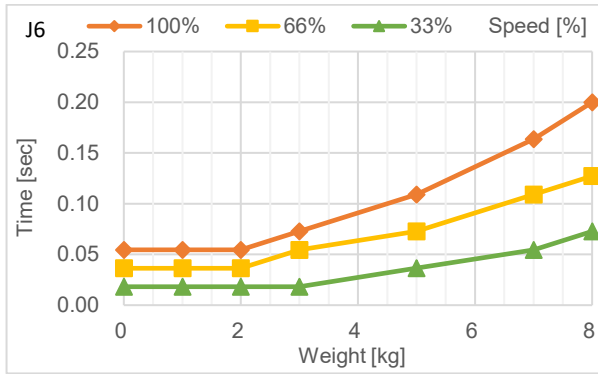
C8-A701***: J4 (侧壁安装)



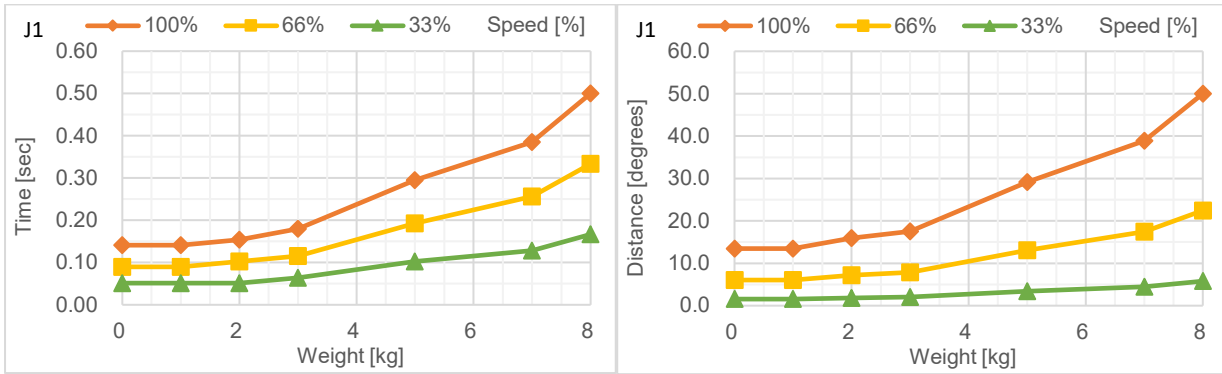
C8-A701***: J5 (侧壁安装)



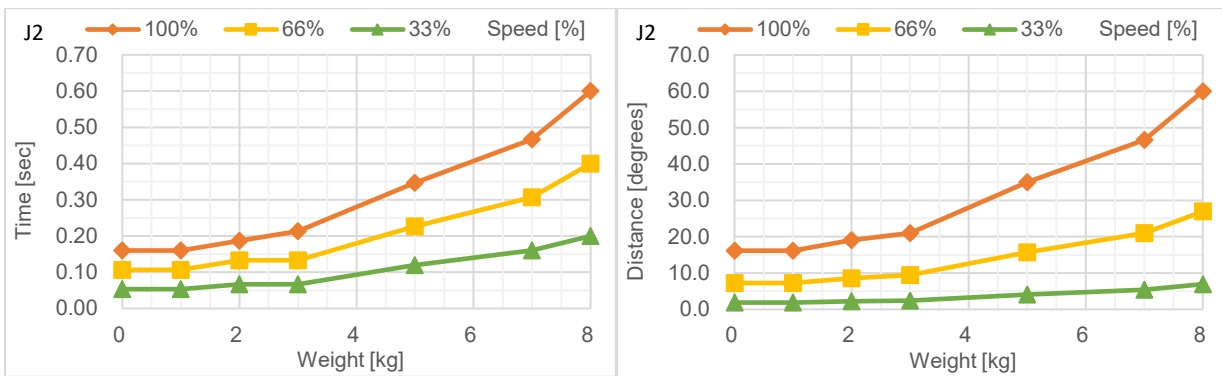
C8-A701***: J6 (侧壁安装)



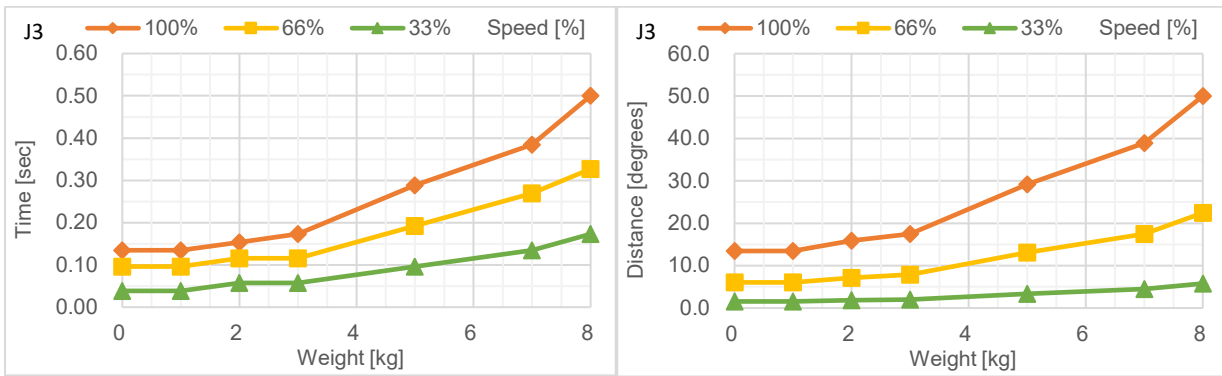
C8-A901***: J1 (台面安装, 吊顶安装)



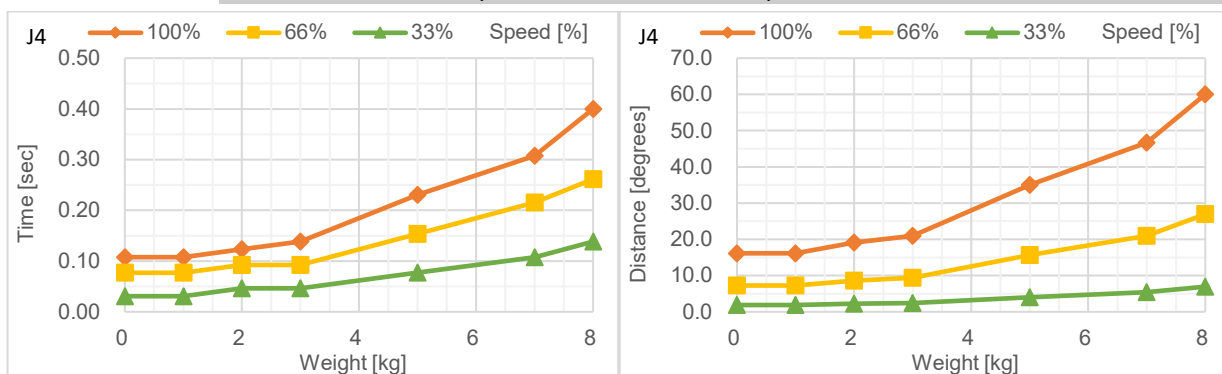
C8-A901***: J2 (台面安装, 吊顶安装)



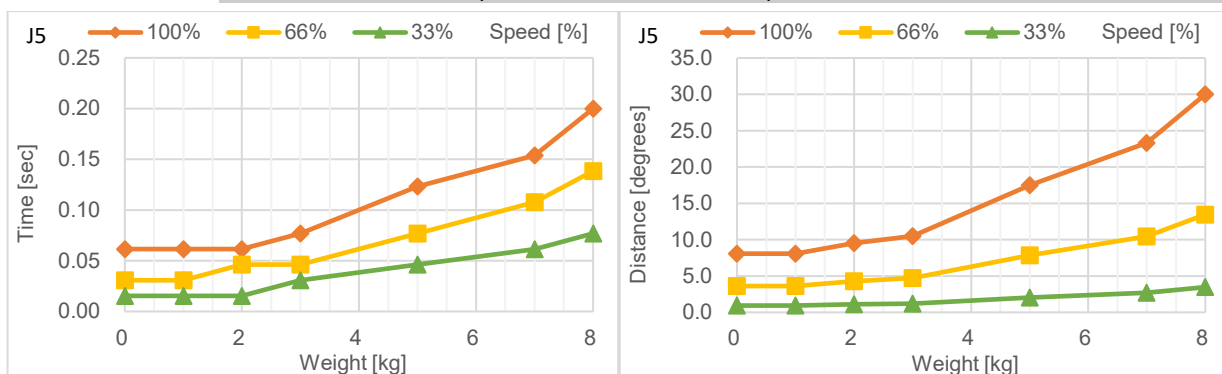
C8-A901***: J3 (台面安装, 吊顶安装)



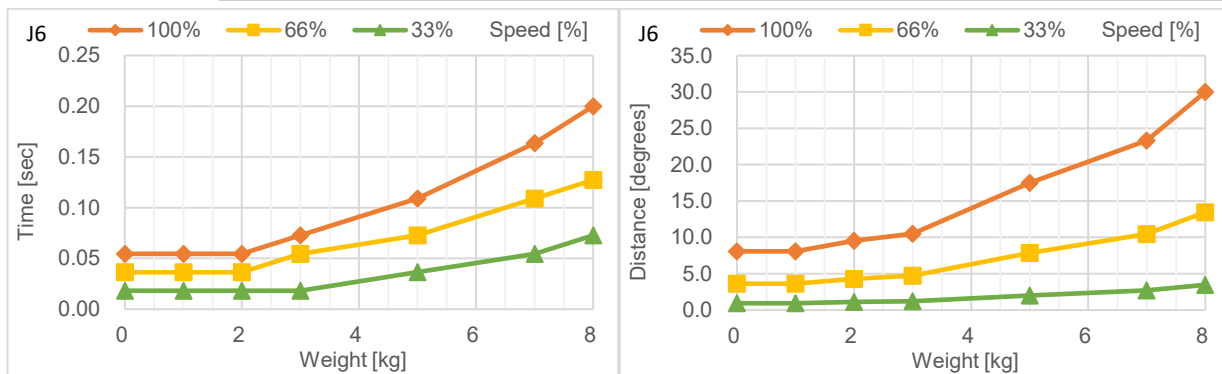
C8-A901***: J4 (台面安装, 吊顶安装)



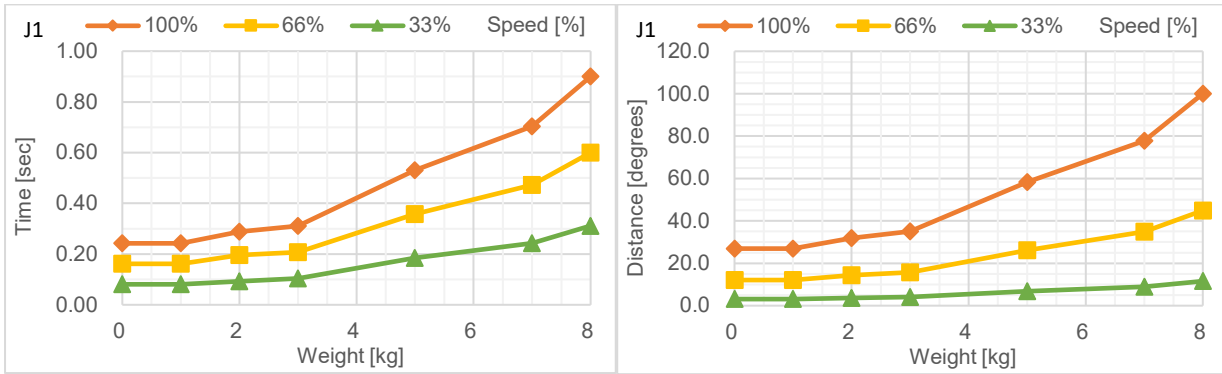
C8-A901***: J5 (台面安装, 吊顶安装)



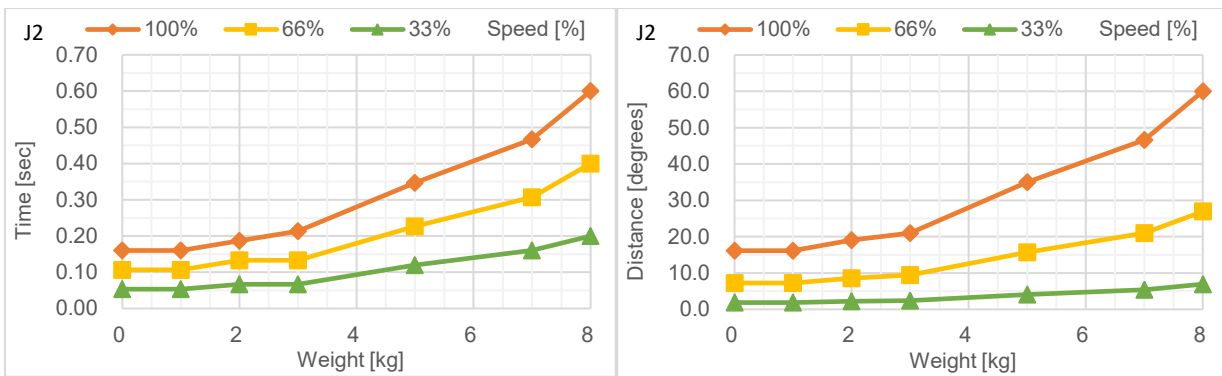
C8-A901***: J6 (台面安装, 吊顶安装)



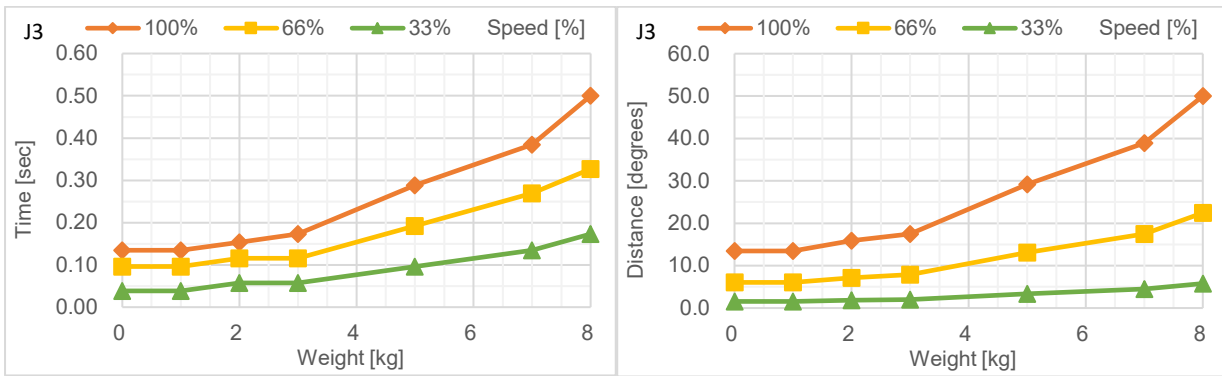
C8-A901***: J1 (侧壁安装)



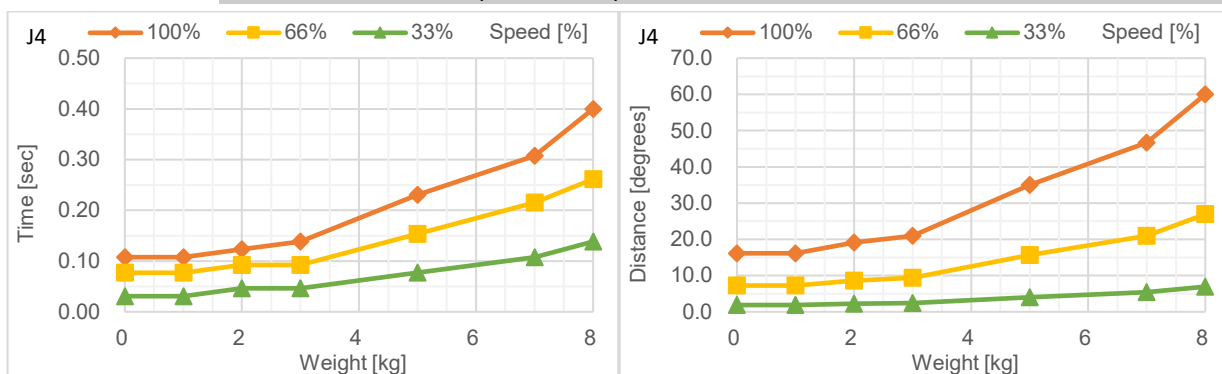
C8-A901***: J2 (侧壁安装)



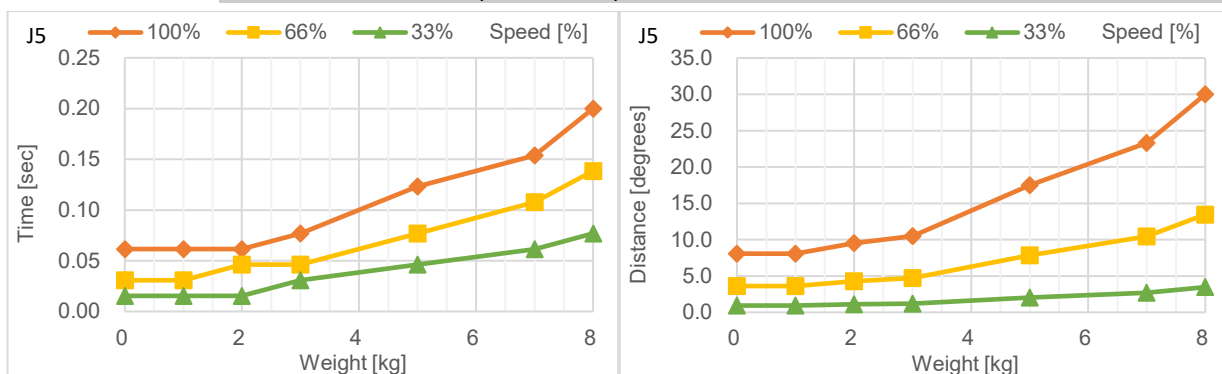
C8-A901***: J3 (侧壁安装)



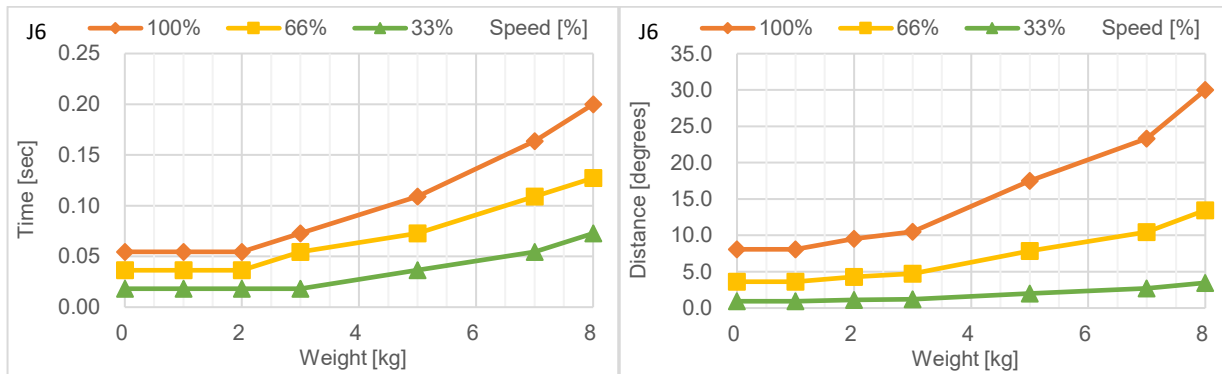
C8-A901***: J4 (侧壁安装)



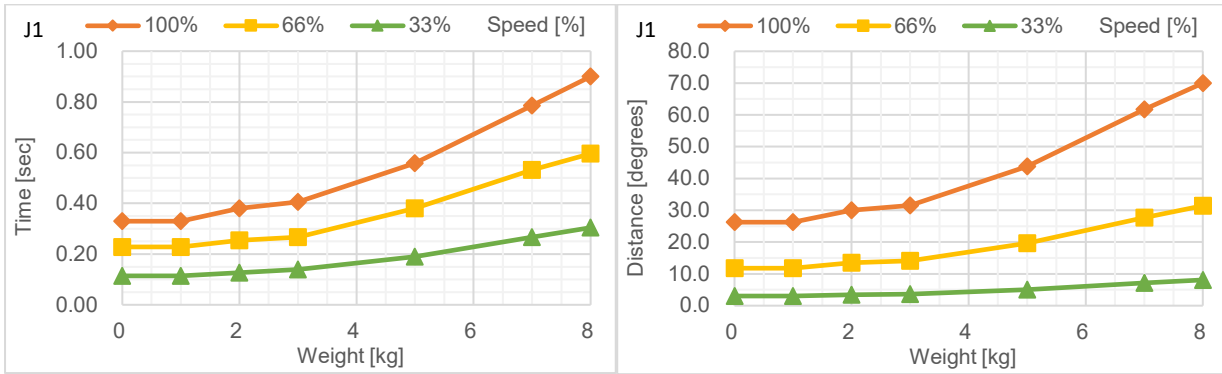
C8-A901***: J5 (侧壁安装)



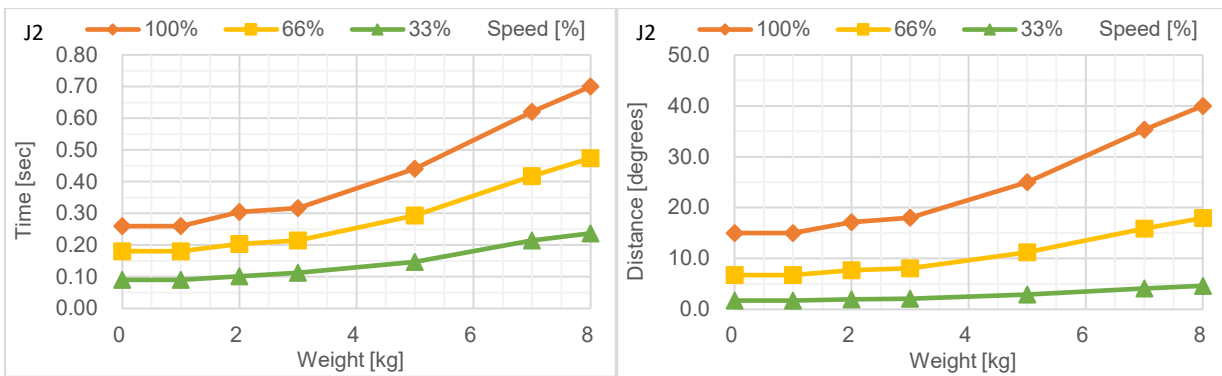
C8-A901***: J6 (侧壁安装)



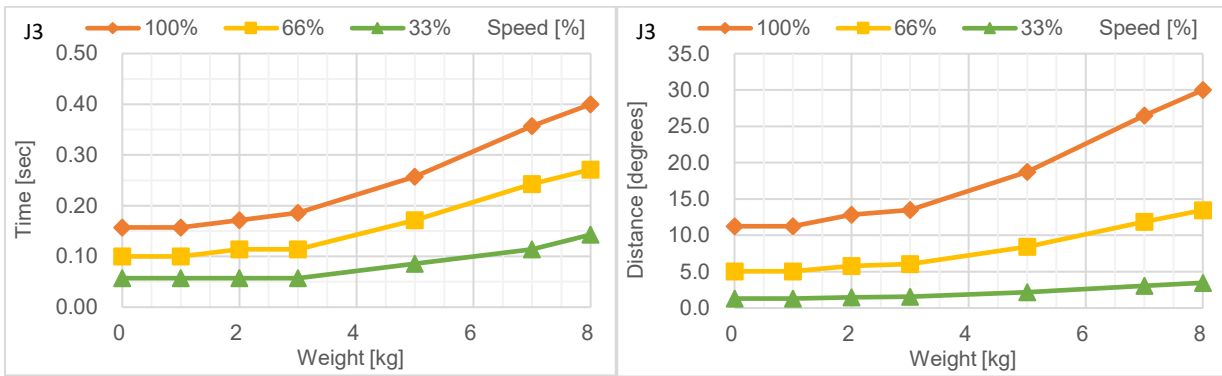
C8-A1401***: J1 (台面安装, 吊顶安装)



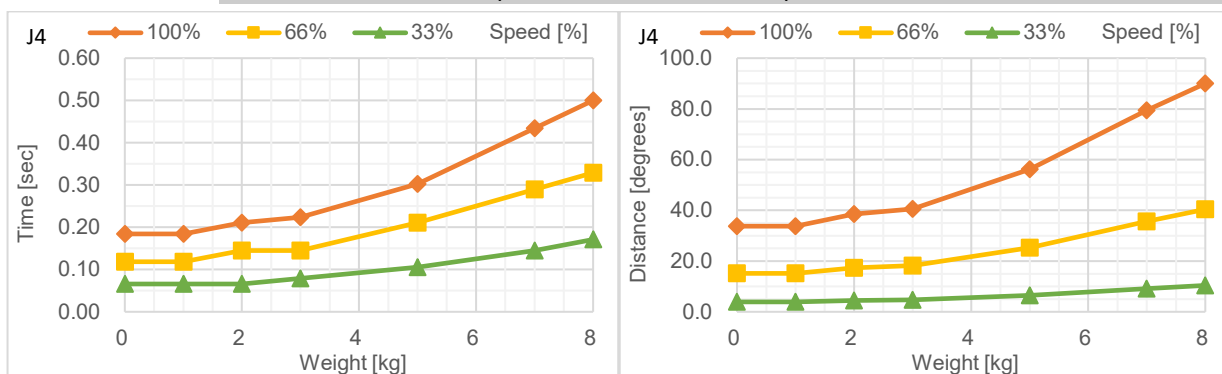
C8-A1401***: J2 (台面安装, 吊顶安装)



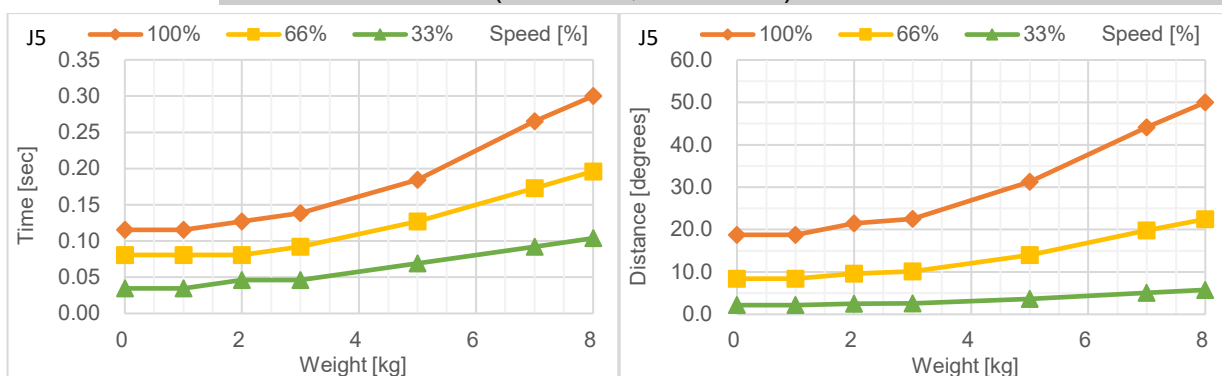
C8-A1401***: J3 (台面安装, 吊顶安装)



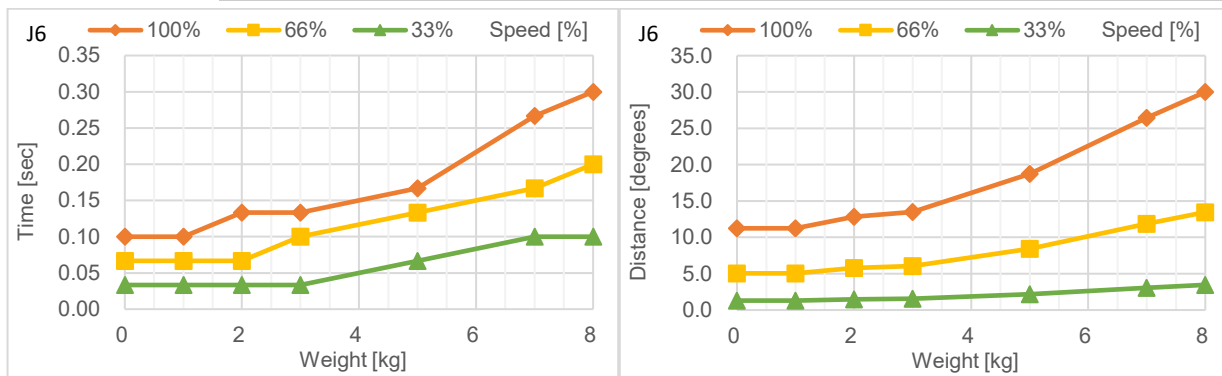
C8-A1401***: J4 (台面安装, 吊顶安装)



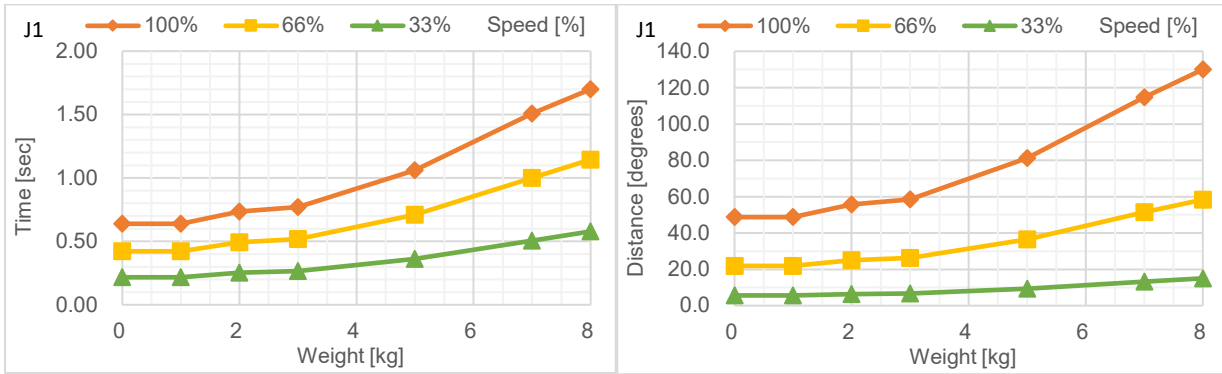
C8-A1401***: J5 (台面安装, 吊顶安装)



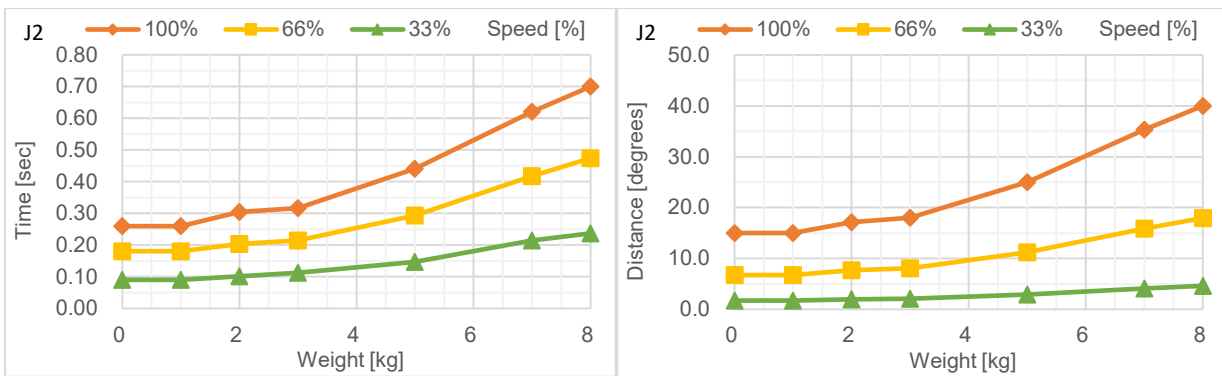
C8-A1401***: J6 (台面安装, 吊顶安装)



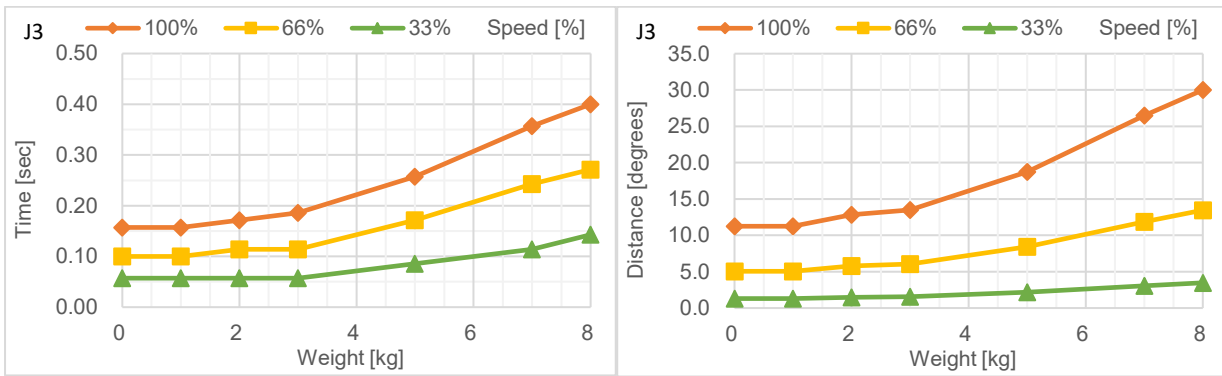
C8-A1401***: J1 (侧壁安装)



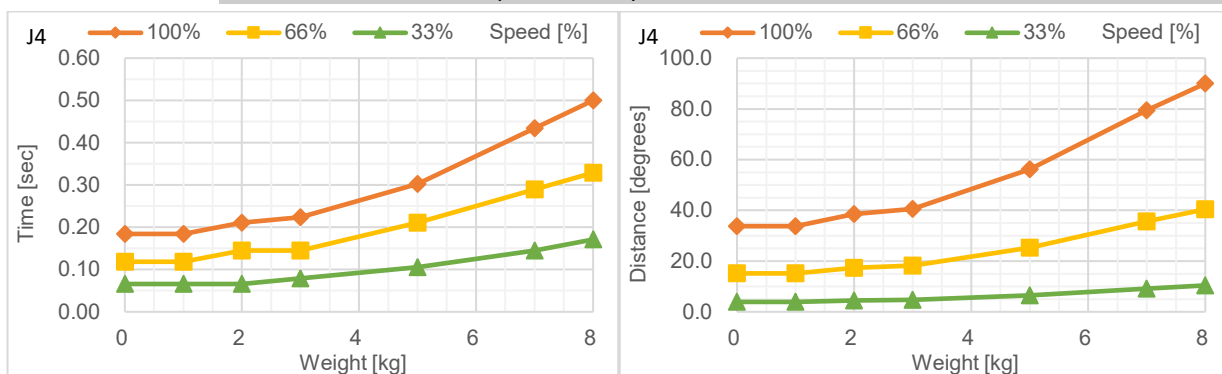
C8-A1401***: J2 (侧壁安装)



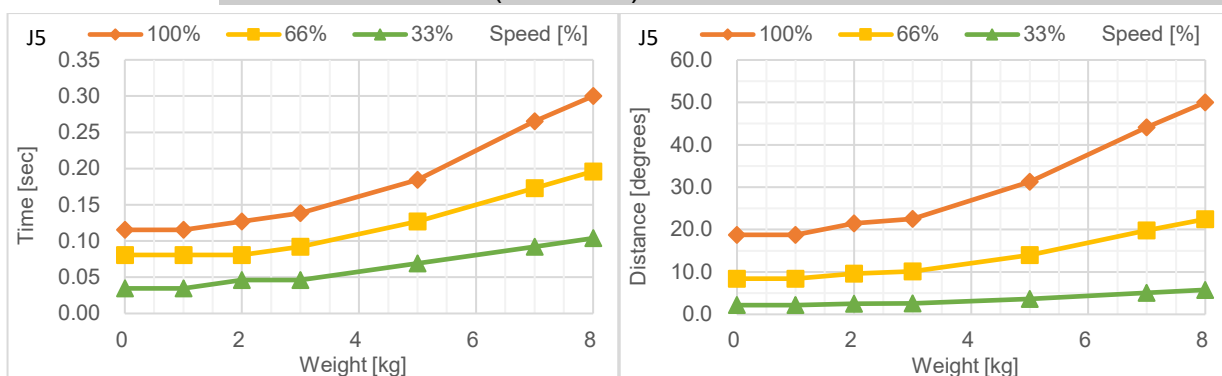
C8-A1401***: J3 (侧壁安装)



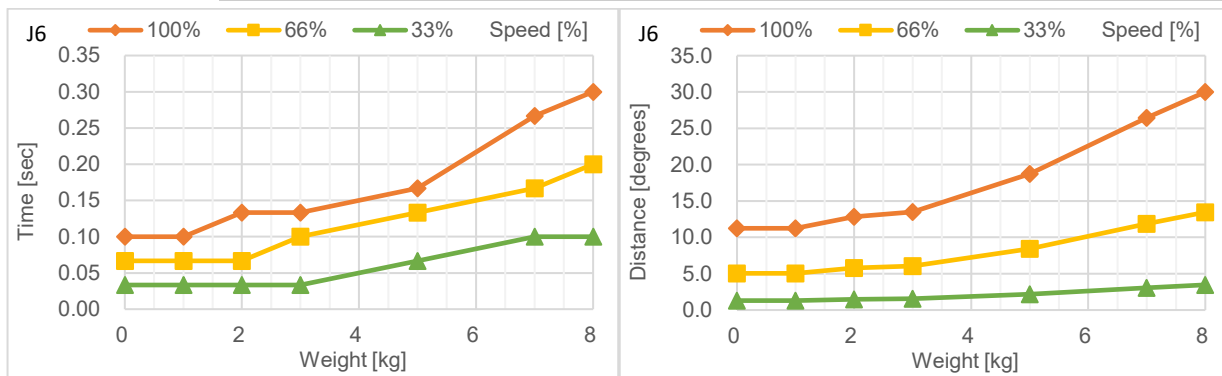
C8-A1401***: J4 (侧壁安装)



C8-A1401***: J5 (侧壁安装)

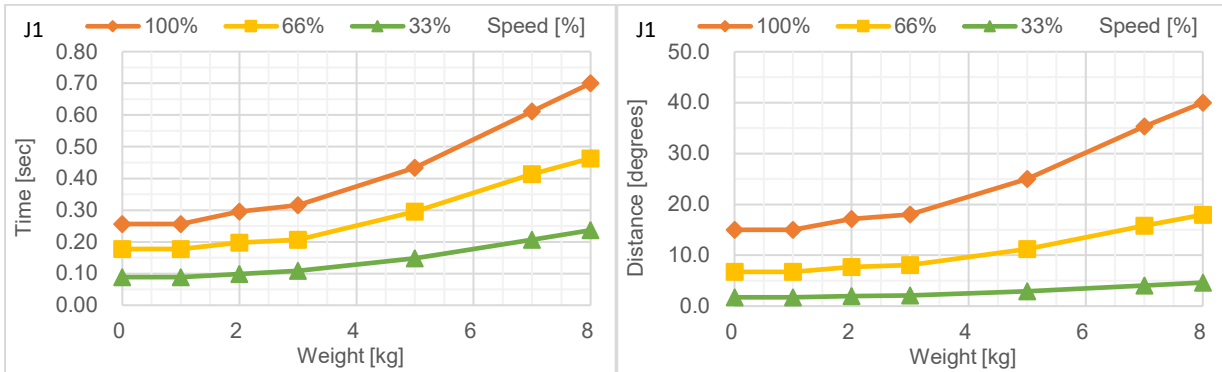


C8-A1401***: J6 (侧壁安装)

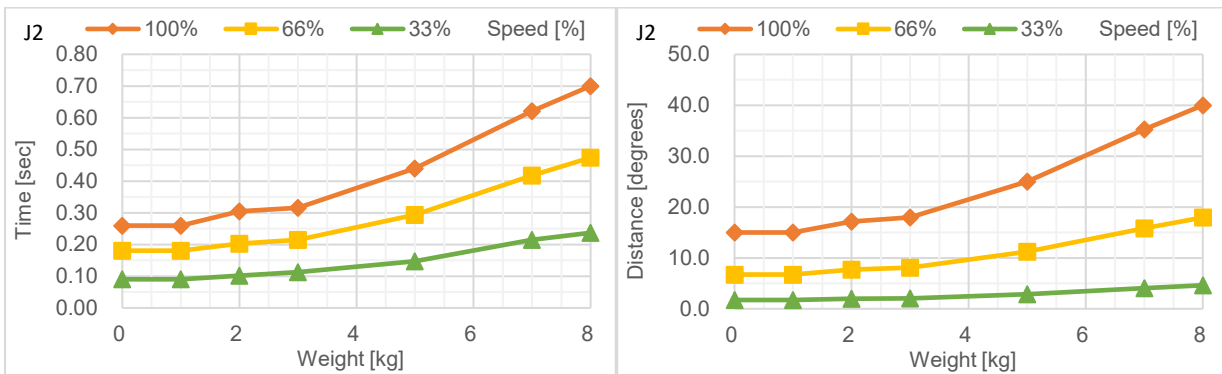


C12 紧急停止时的空走时间和空走距离

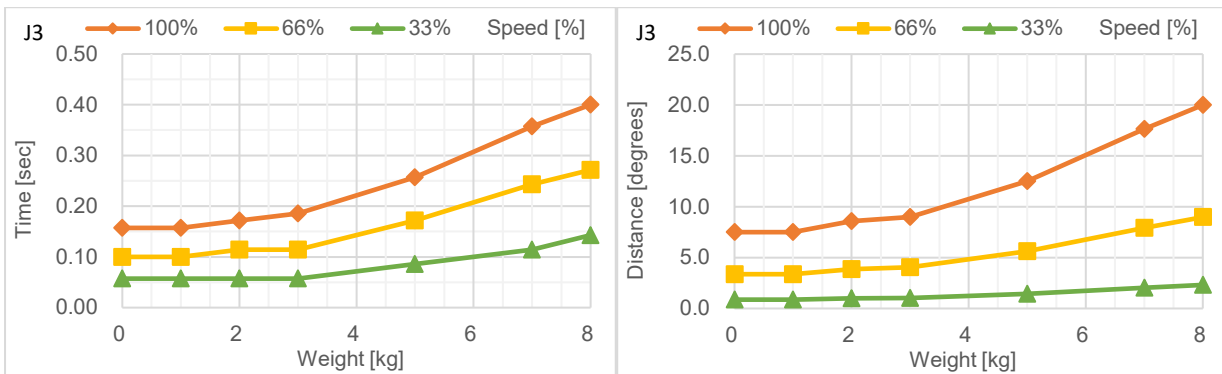
C12-A1401**: J1 (台面安装)



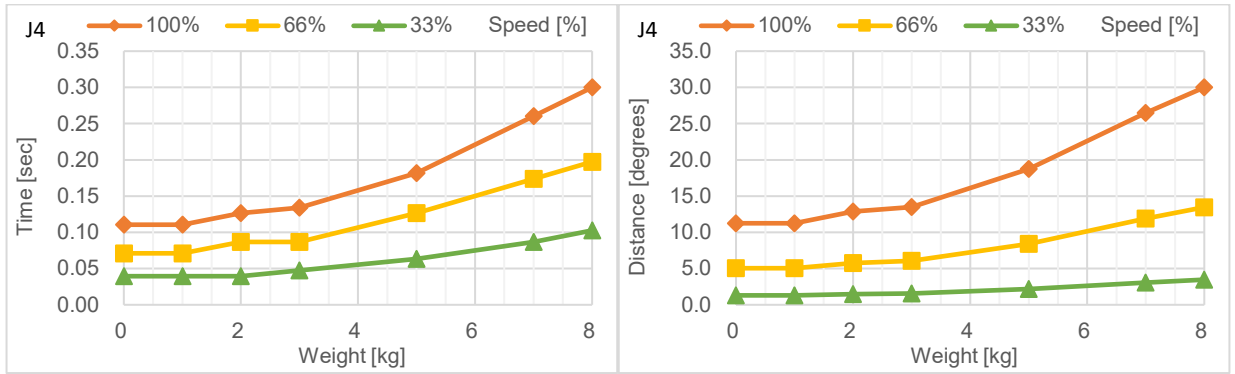
C12-A1401**: J2 (台面安装)



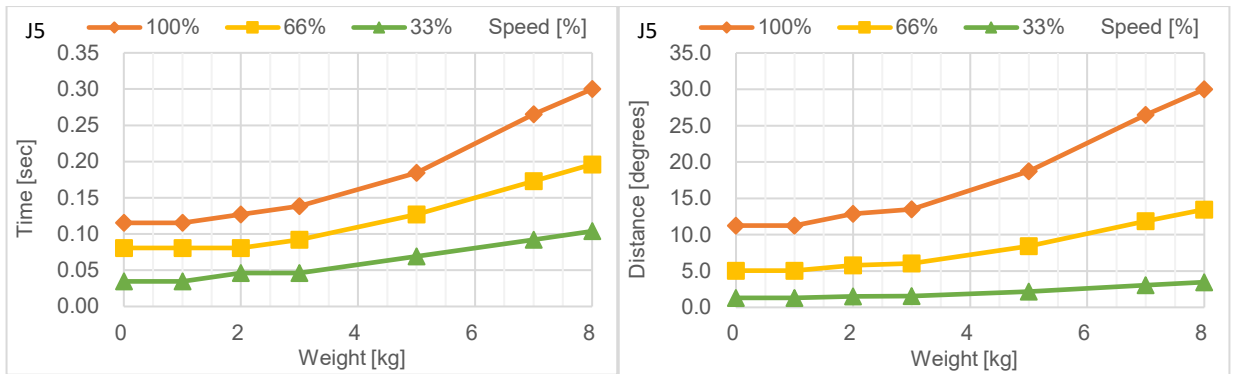
C12-A1401**: J3 (台面安装)



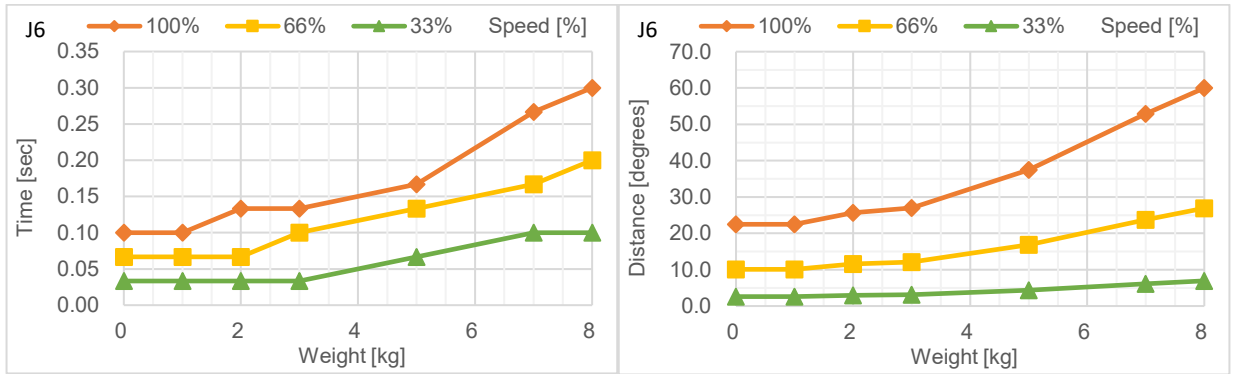
C12-A1401**: J4 (台面安装)



C12-A1401**: J5 (台面安装)



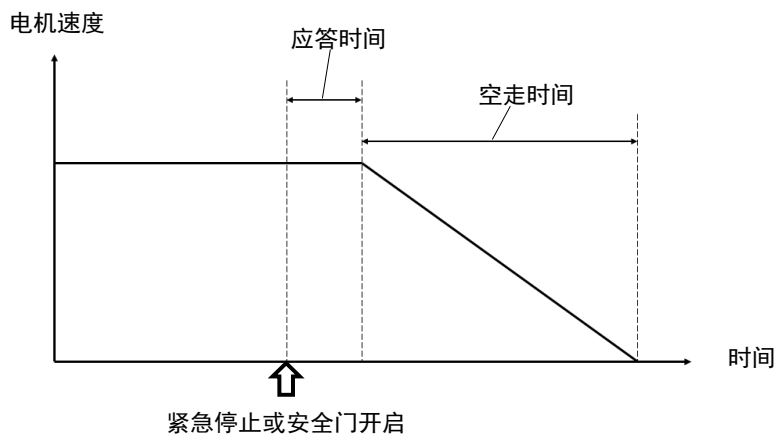
C12-A1401**: J6 (台面安装)



Appendix C: 安全门开启时的空走时间和空走距离

以下是每个机型在安全门开启时的空走时间和空走距离的图表。

空走时间是指，下图中“空走时间”对应的部分。紧急停止和安全门的响应时间不超过30毫秒。请根据机器人的安装环境和动作，确保安全作业。



条件：

空走时间和空走距离，因机器人设置的参数(设定值)而异。本节中的图表的测试条件如下。

Accel : 100
其他 : 默认值

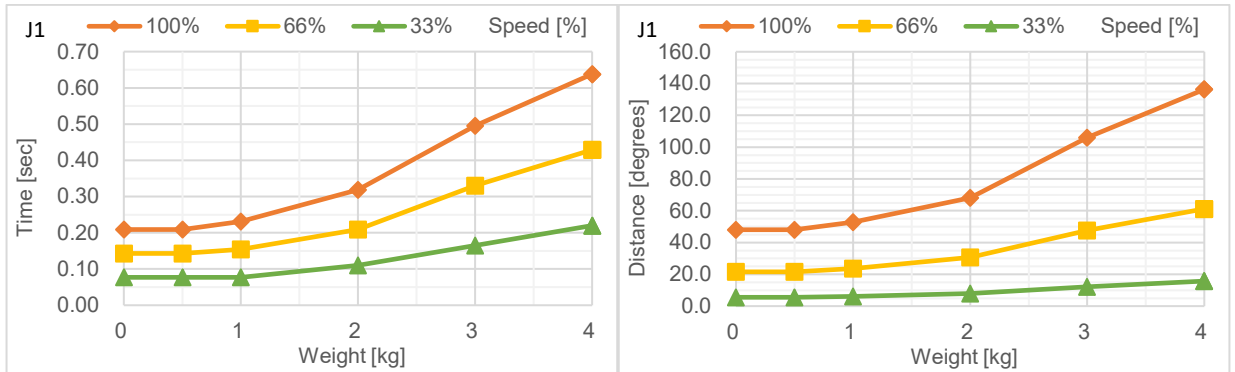
图例说明：

图表显示手臂的每个速度 (100%, 66%, 33%)。

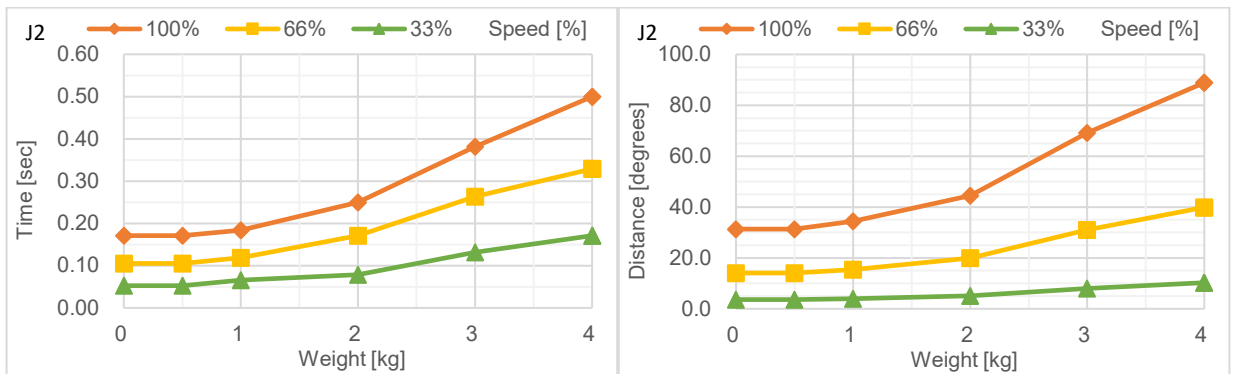
横轴 : Weight设定值
纵轴 : 各Weight设定值下的空走时间和空走距离
Weight[kg] : Weight设定值
Time[sec] : 空走时间 (秒)
Distance[degrees] : 空走距离 (度)

C4 安全门开启时的空走时间和空走距离

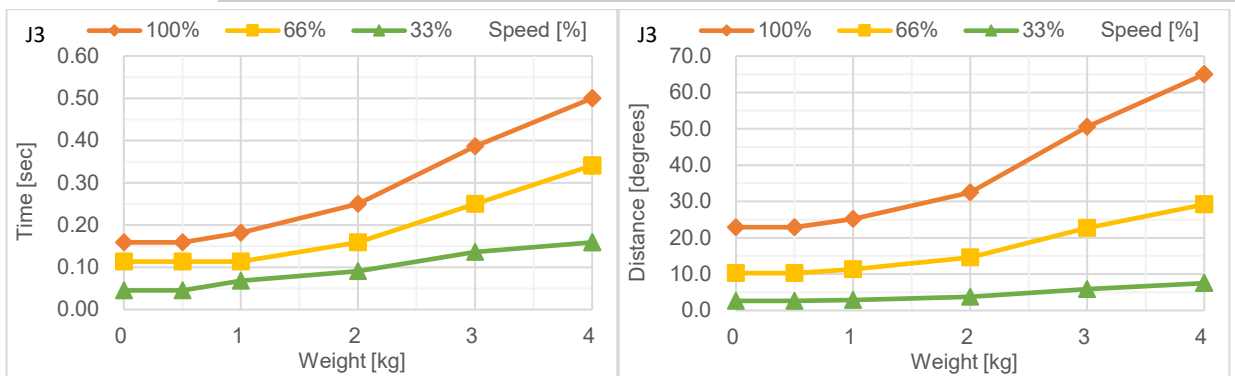
C4-A601**: J1 (台面安装, 吊顶安装)



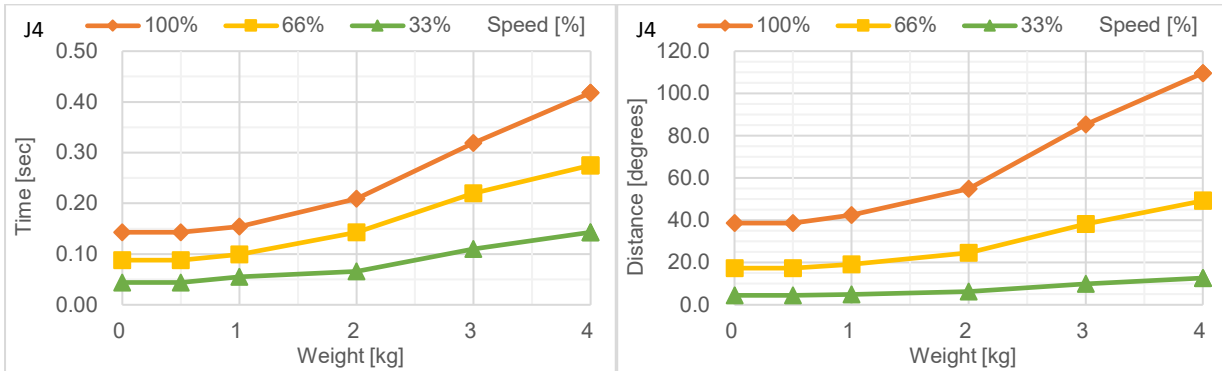
C4-A601**: J2 (台面安装, 吊顶安装)



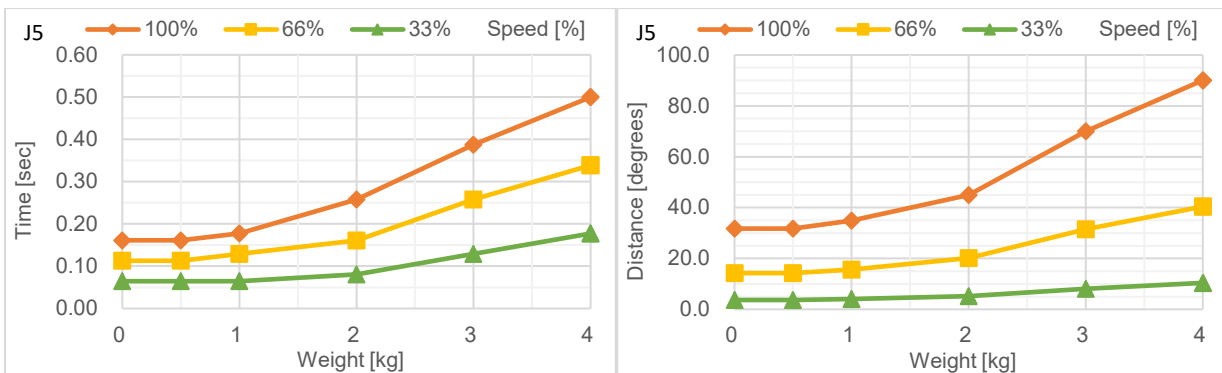
C4-A601**: J3 (台面安装, 吊顶安装)



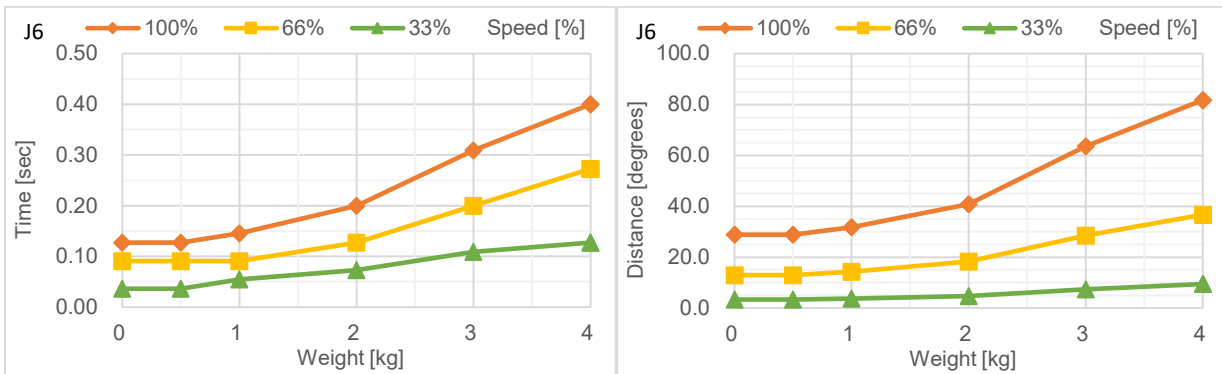
C4-A601**: J4 (台面安装, 吊顶安装)



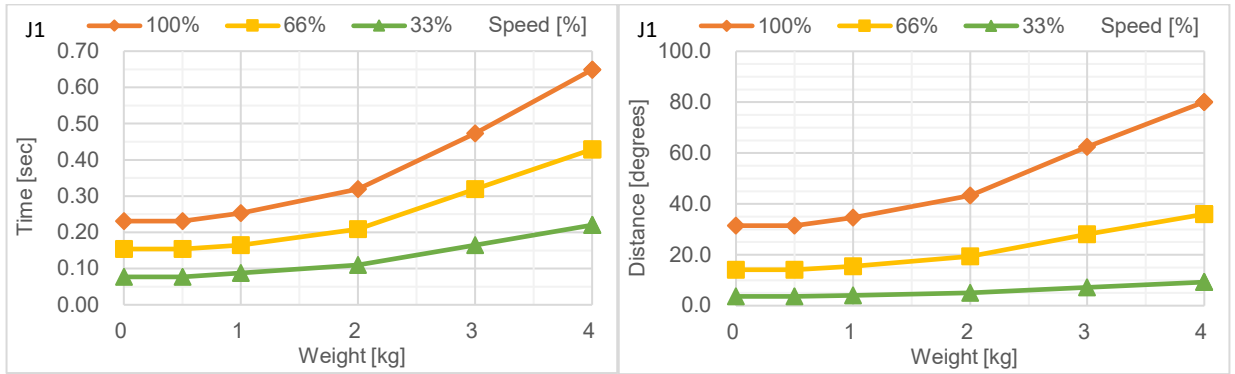
C4-A601**: J5 (台面安装, 吊顶安装)



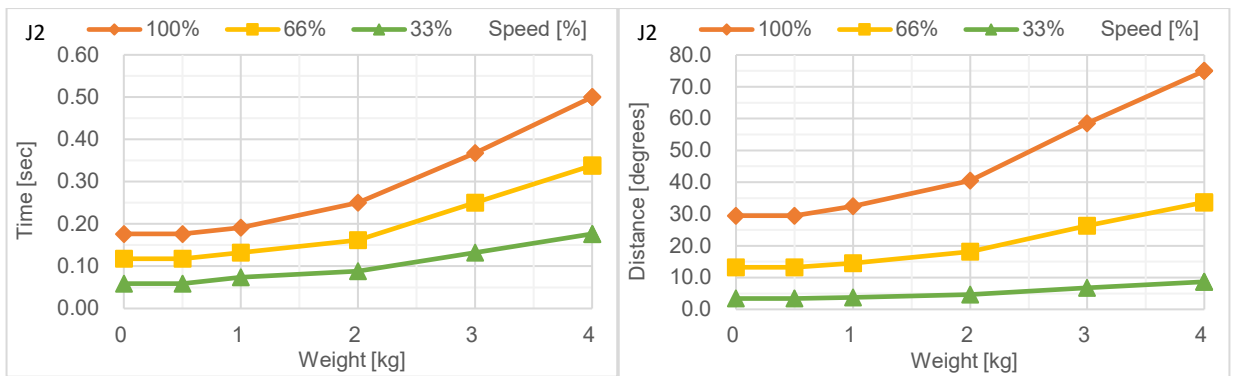
C4-A601**: J6 (台面安装, 吊顶安装)



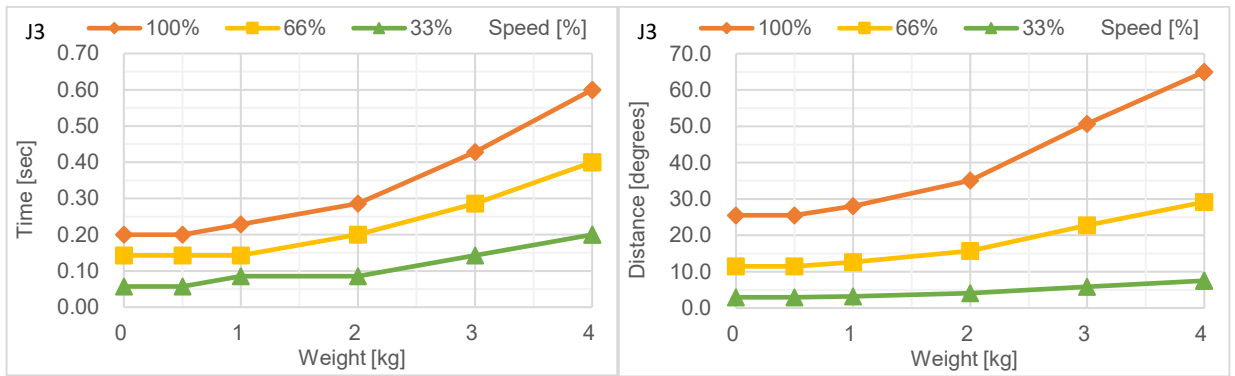
C4-A901**: J1 (台面安装, 吊顶安装)



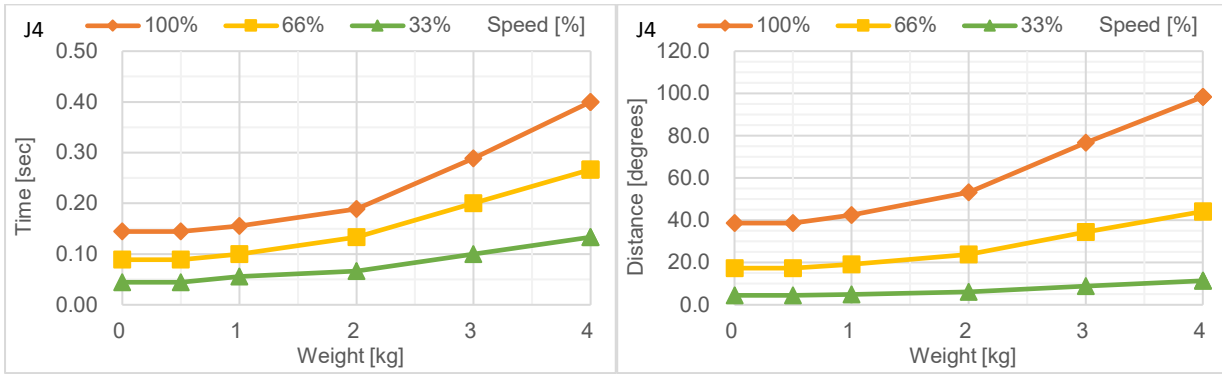
C4-A901**: J2 (台面安装, 吊顶安装)



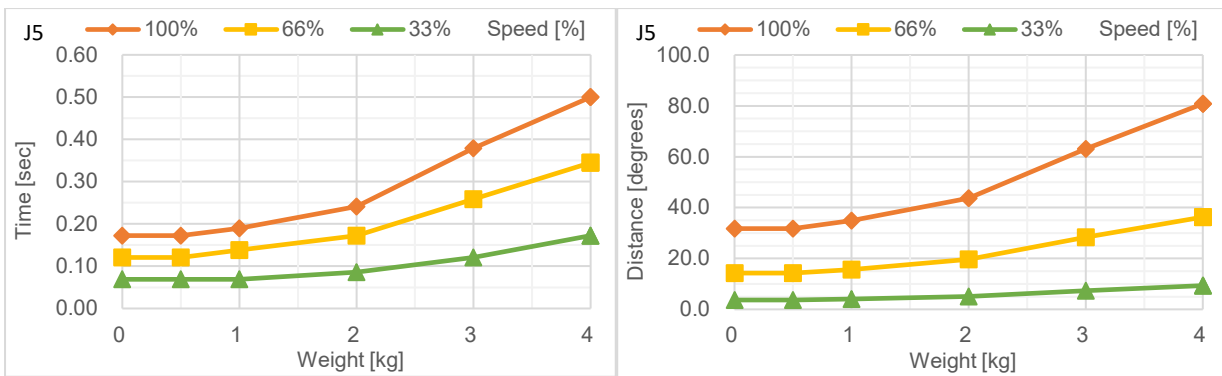
C4-A901**: J3 (台面安装, 吊顶安装)



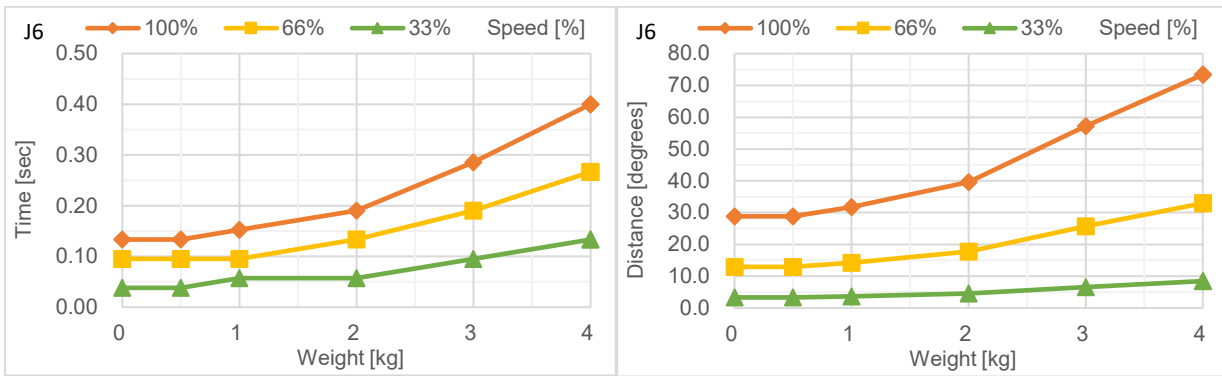
C4-A901**: J4 (台面安装, 吊顶安装)



C4-A901**: J5 (台面安装, 吊顶安装)

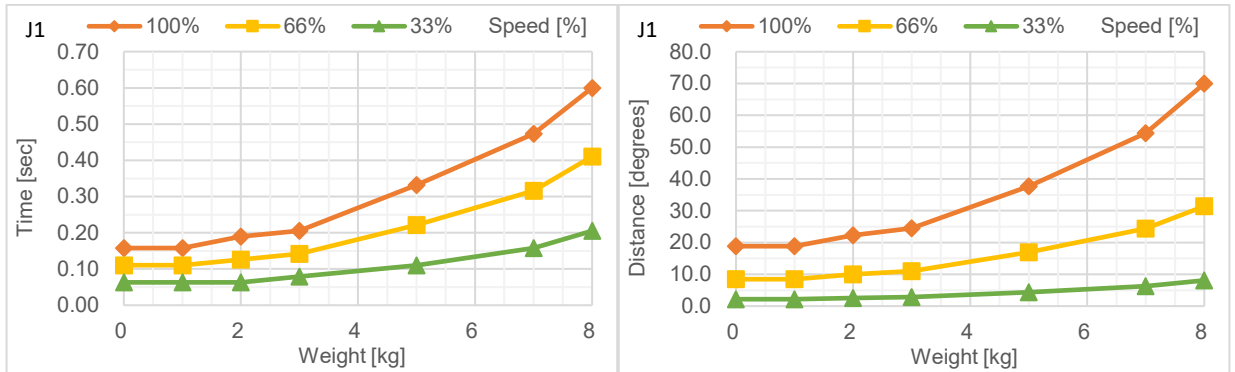


C4-A901**: J6 (台面安装, 吊顶安装)

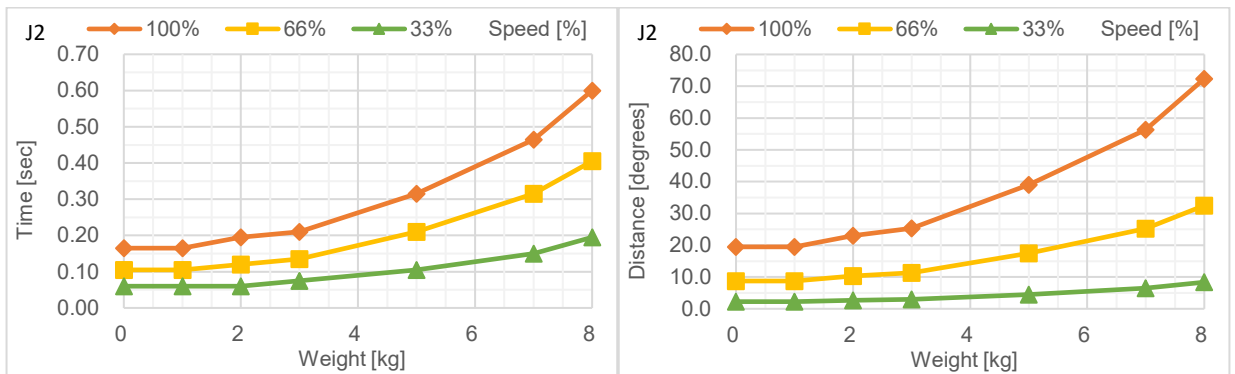


C8 安全门开启时的空走时间和空走距离

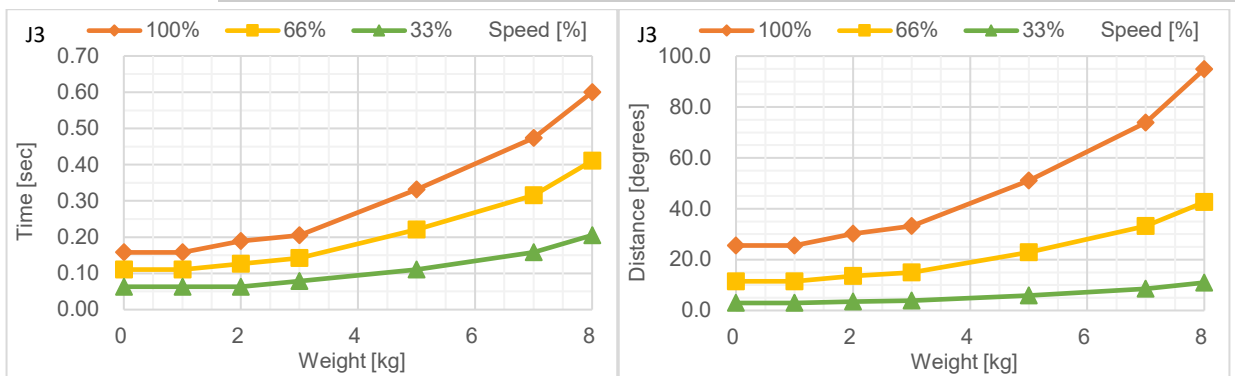
C8-A701***: J1 (台面安装, 吊顶安装)



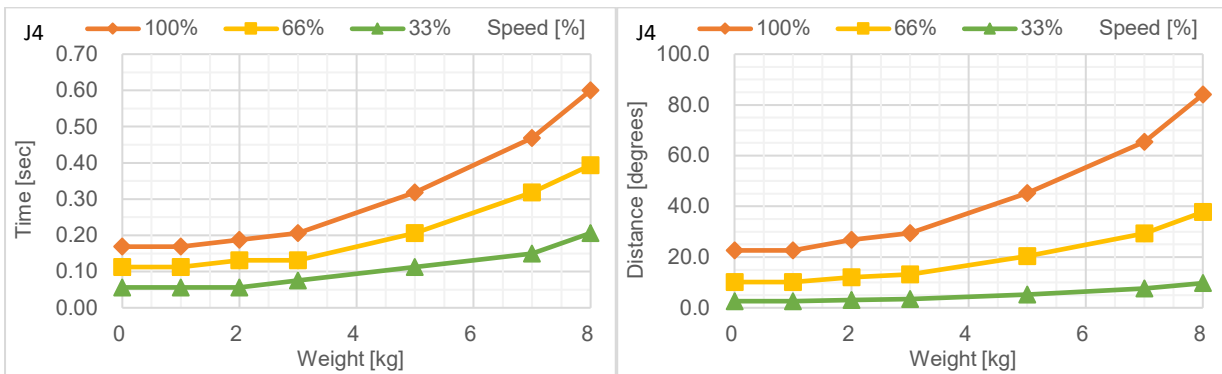
C8-A701***: J2 (台面安装, 吊顶安装)



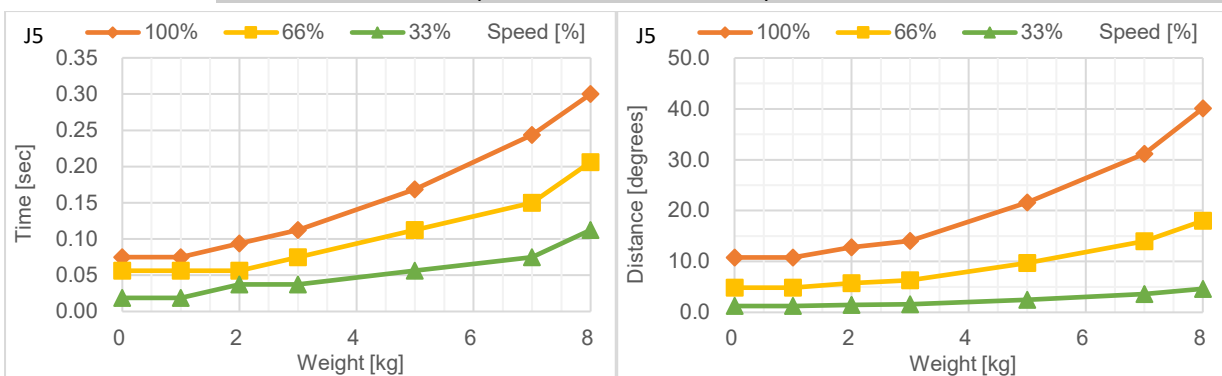
C8-A701***: J3 (台面安装, 吊顶安装)



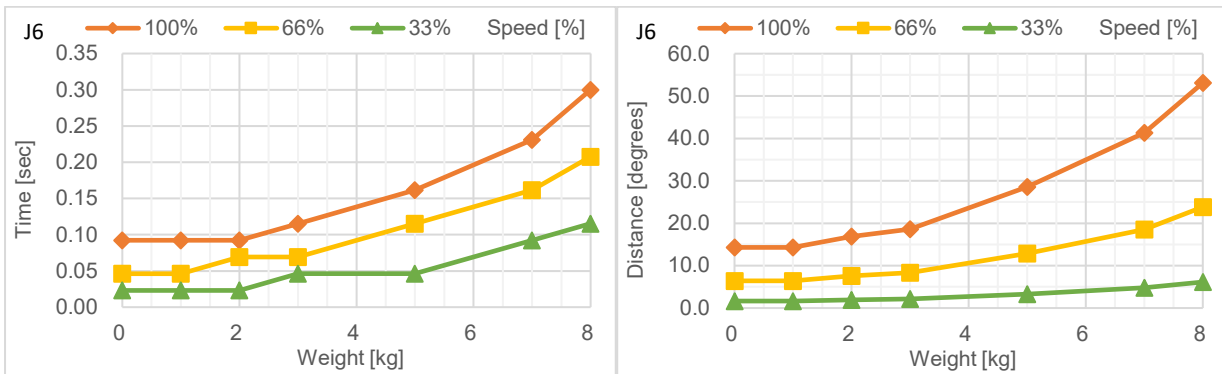
C8-A701***: J4 (台面安装, 吊顶安装)



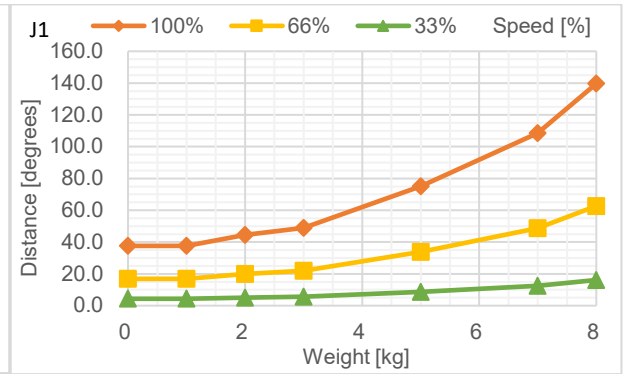
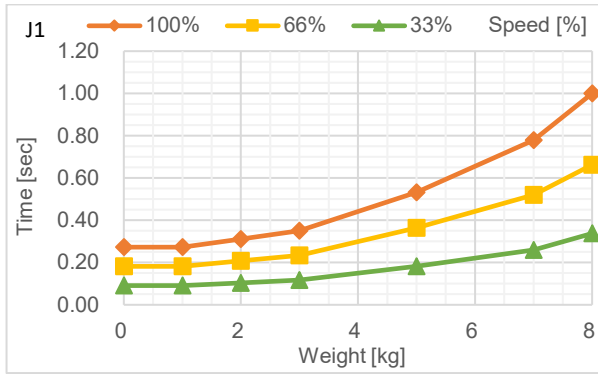
C8-A701***: J5 (台面安装, 吊顶安装)



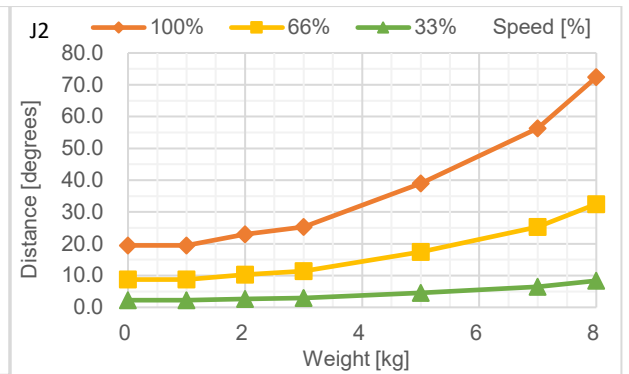
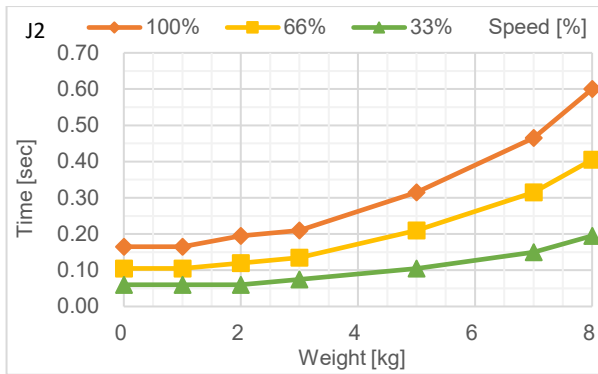
C8-A701***: J6 (台面安装, 吊顶安装)



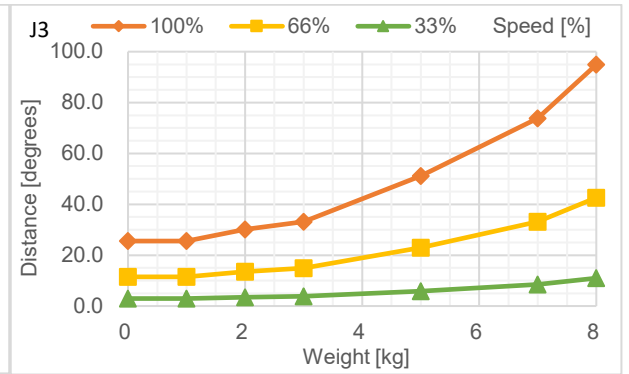
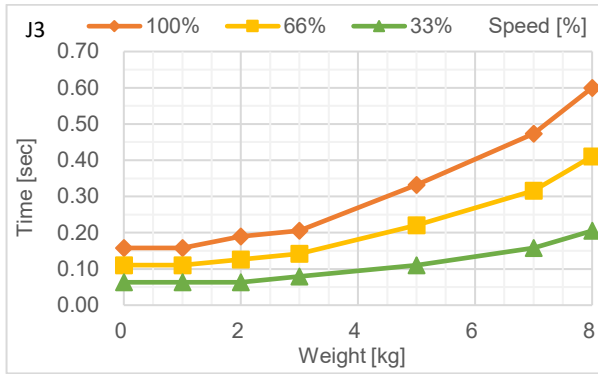
C8-A701***: J1 (侧壁安装)



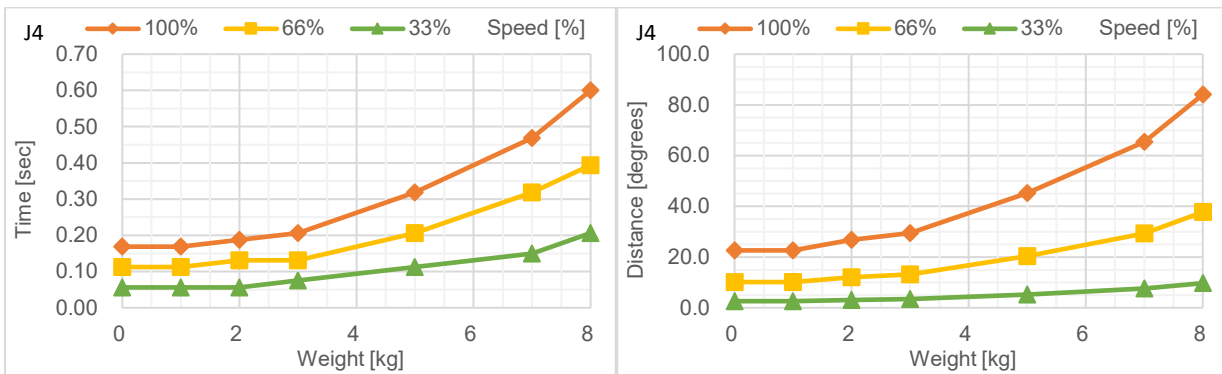
C8-A701***: J2 (侧壁安装)



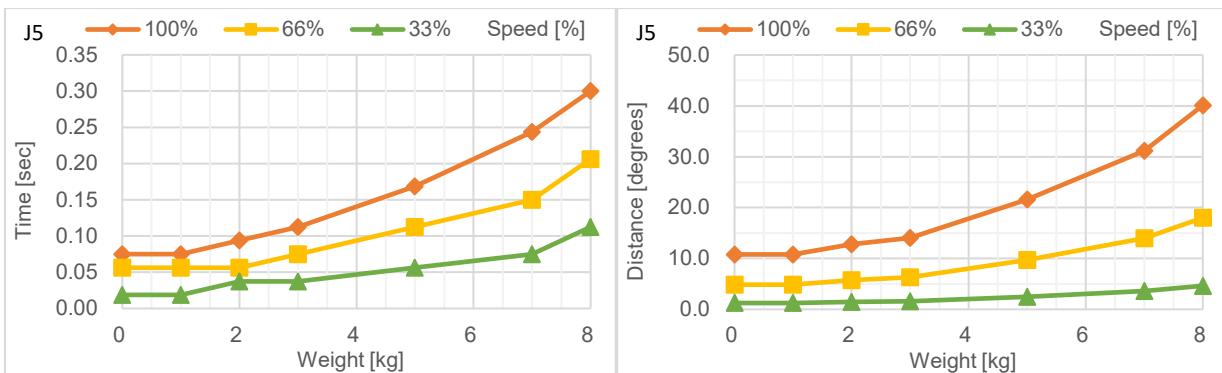
C8-A701***: J3 (侧壁安装)



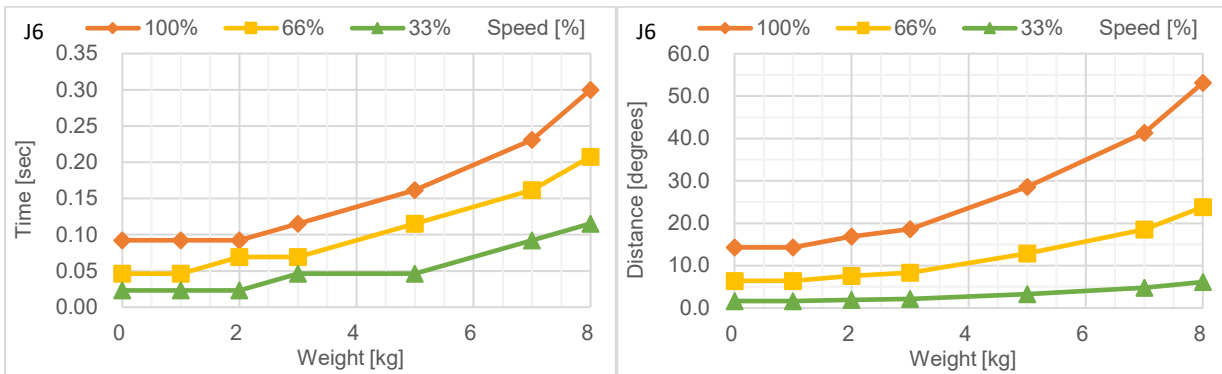
C8-A701***: J4 (侧壁安装)



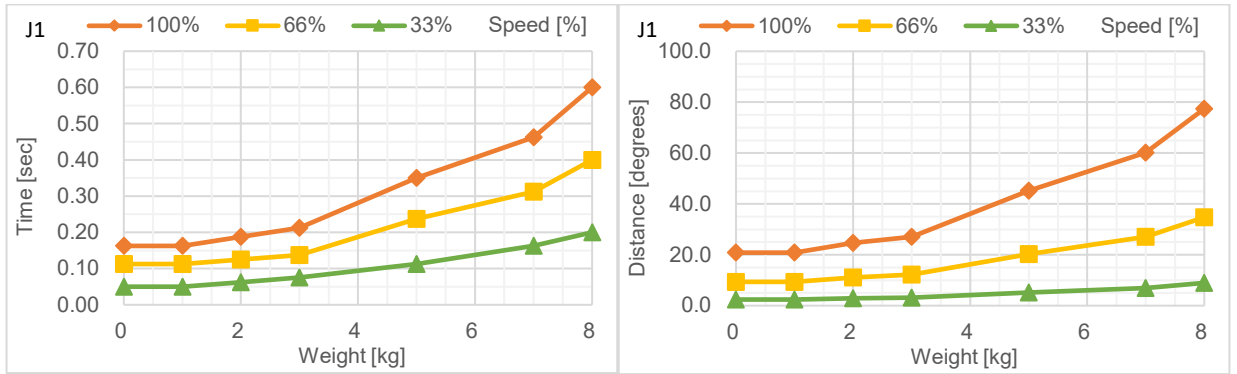
C8-A701***: J5 (侧壁安装)



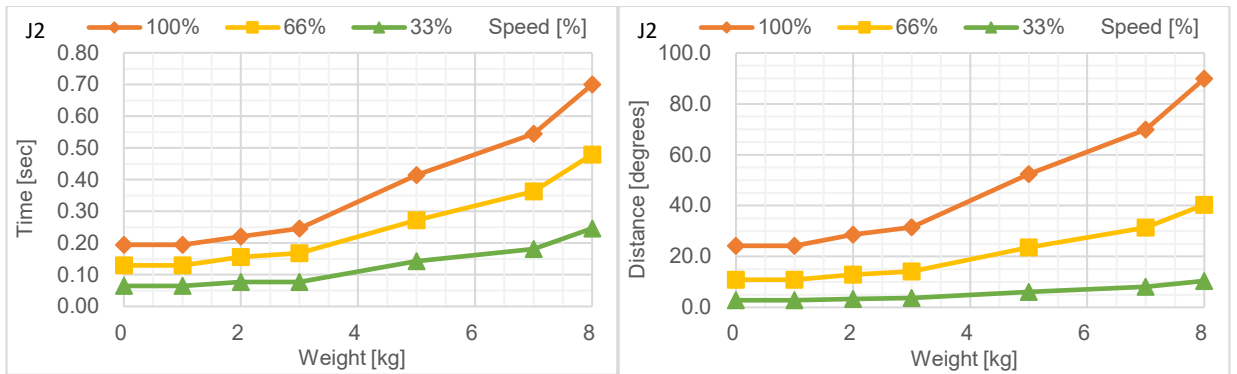
C8-A701***: J6 (侧壁安装)



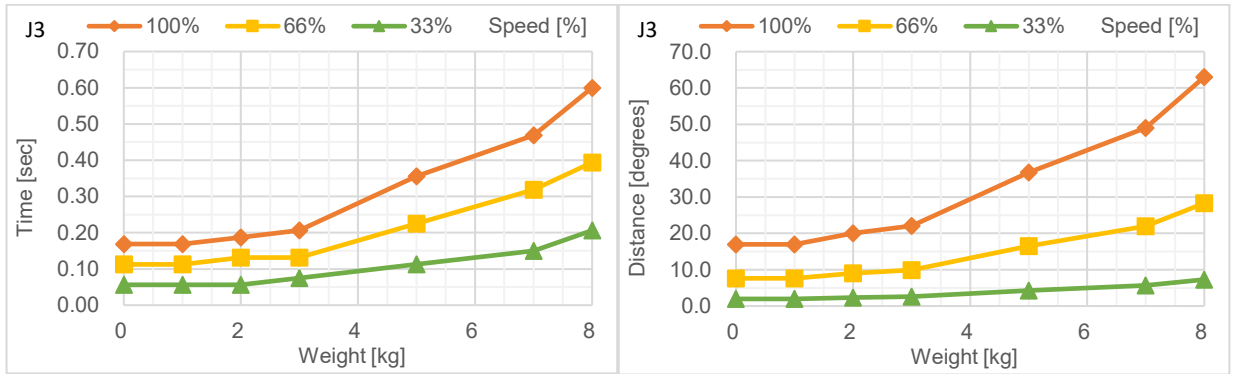
C8-A901***: J1 (台面安装, 吊顶安装)



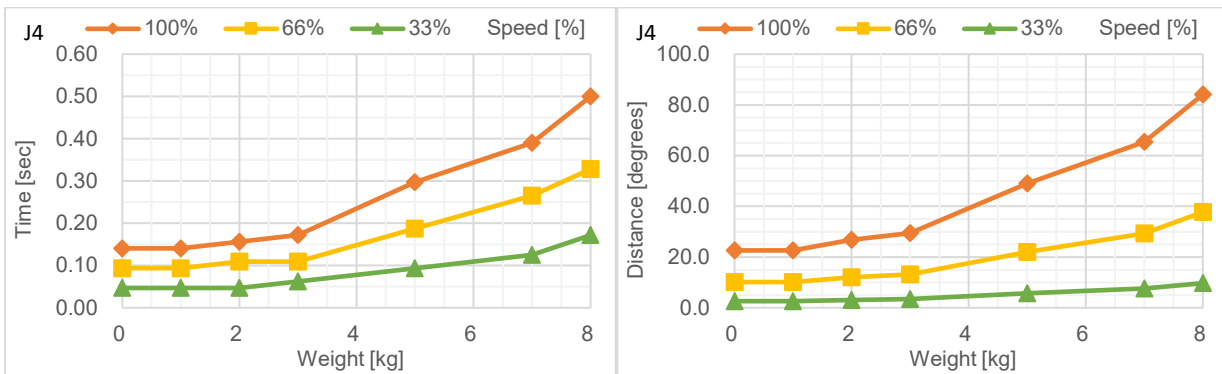
C8-A901***: J2 (台面安装, 吊顶安装)



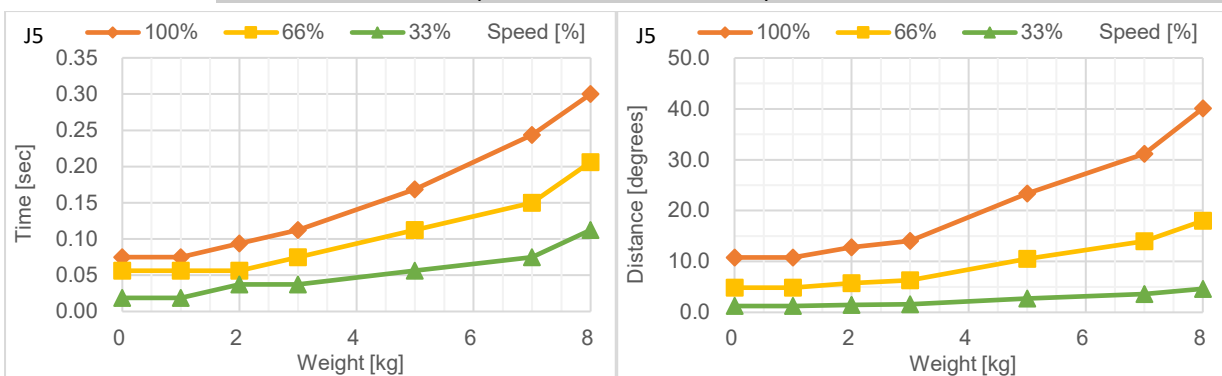
C8-A901***: J3 (台面安装, 吊顶安装)



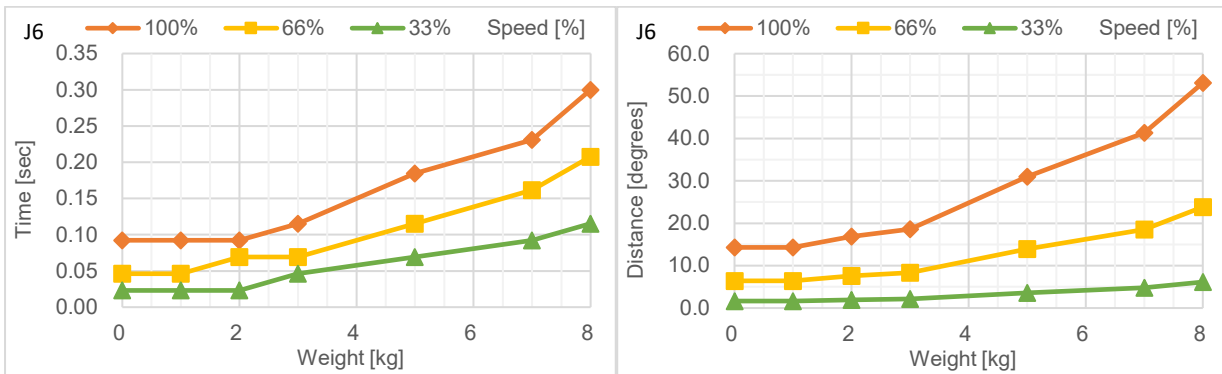
C8-A901***: J4 (台面安装, 吊顶安装)



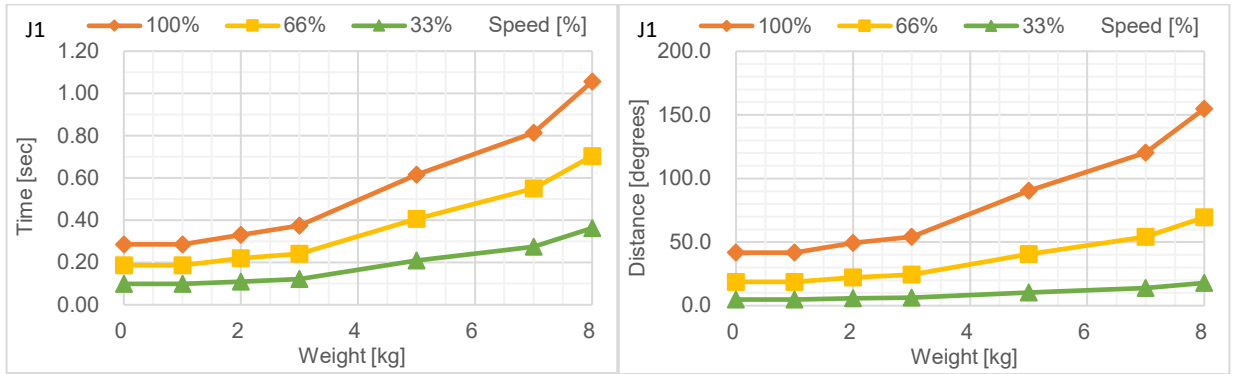
C8-A901***: J5 (台面安装, 吊顶安装)



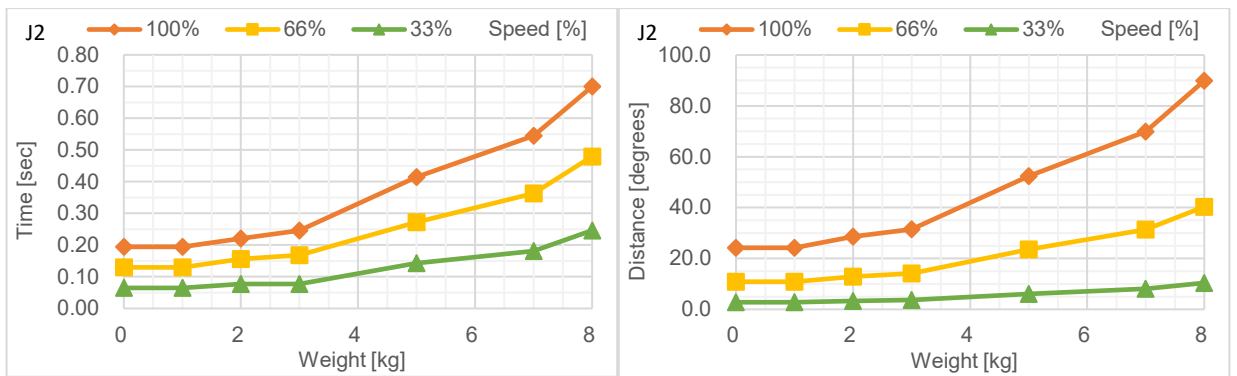
C8-A901***: J6 (台面安装, 吊顶安装)



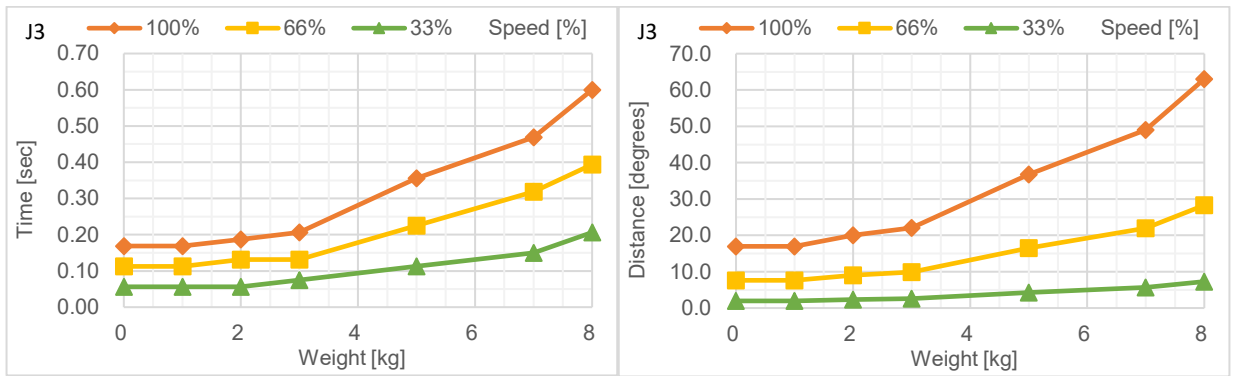
C8-A901***: J1 (侧壁安装)



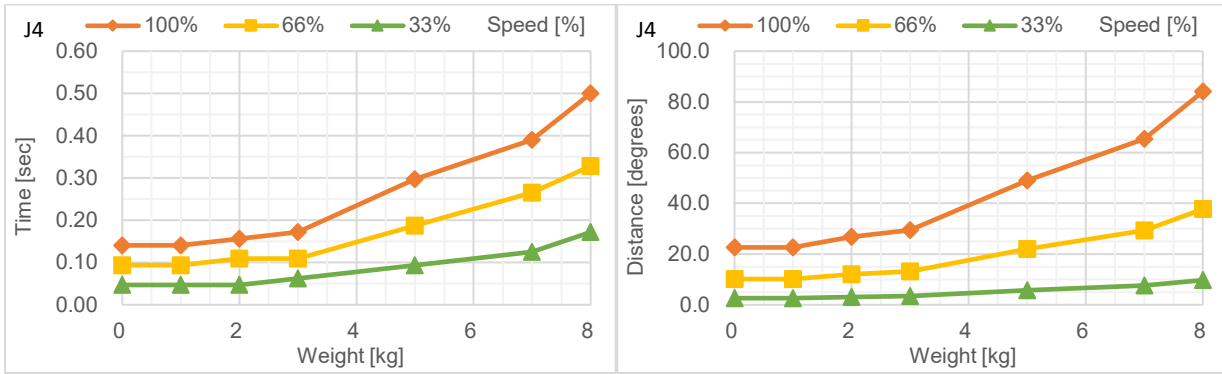
C8-A901***: J2 (侧壁安装)



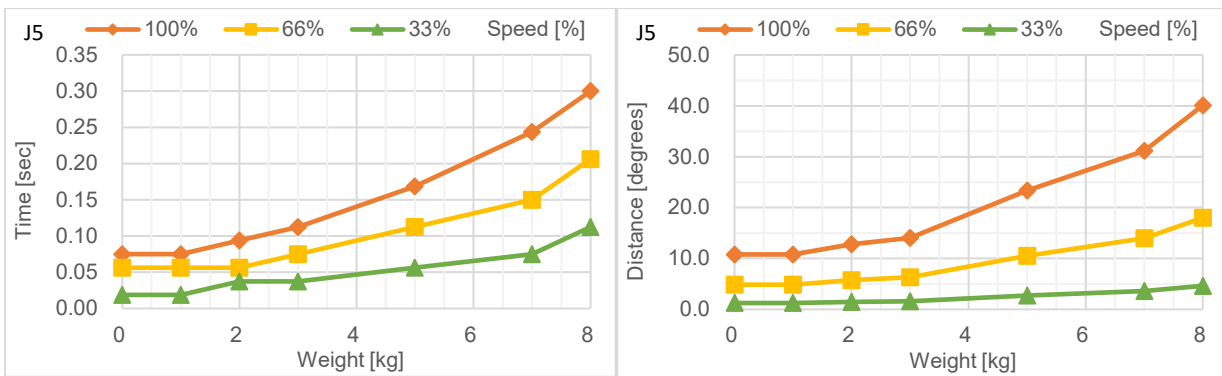
C8-A901***: J3 (侧壁安装)



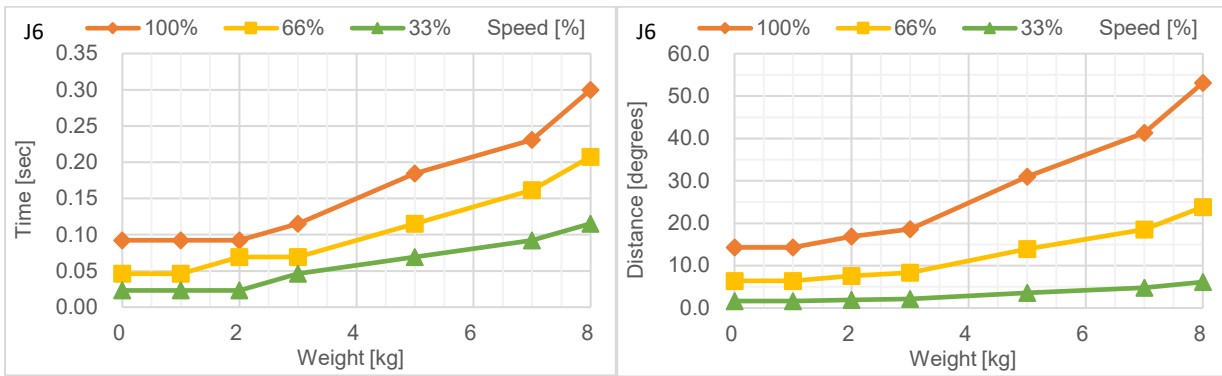
C8-A901***: J4 (侧壁安装)



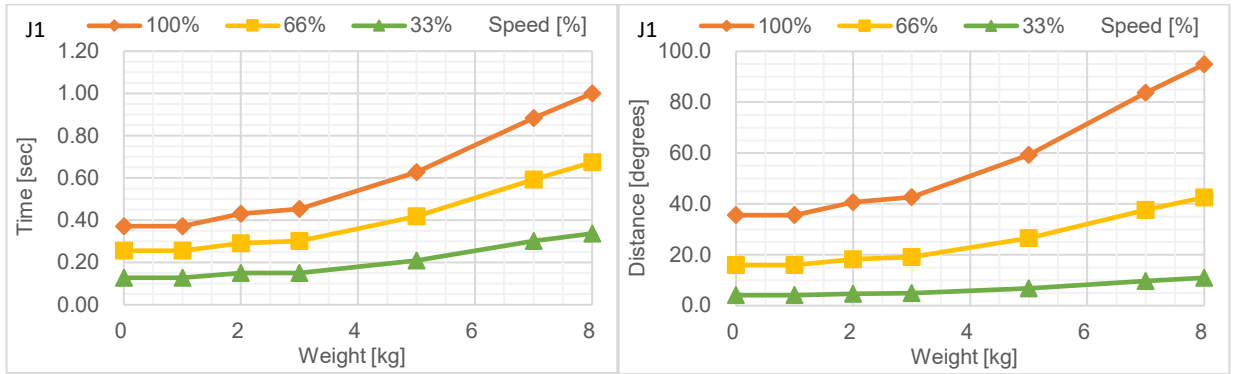
C8-A901***: J5 (侧壁安装)



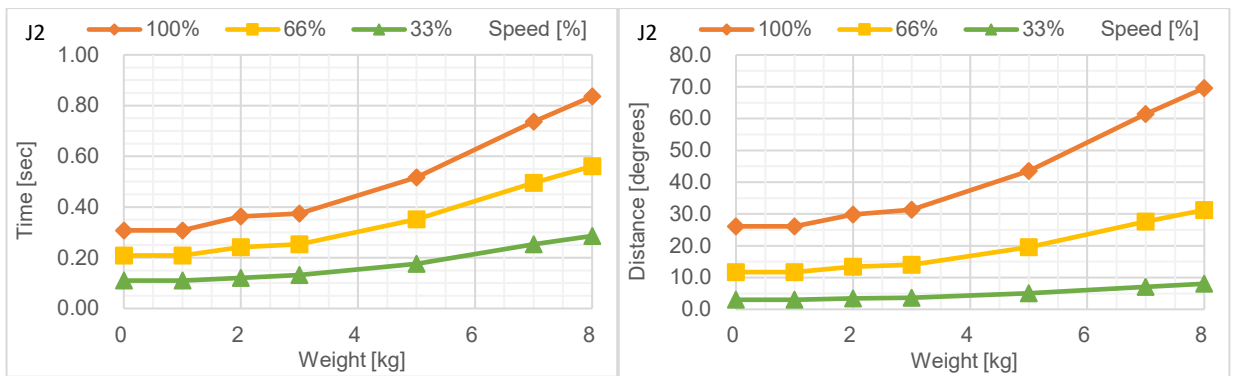
C8-A901***: J6 (侧壁安装)



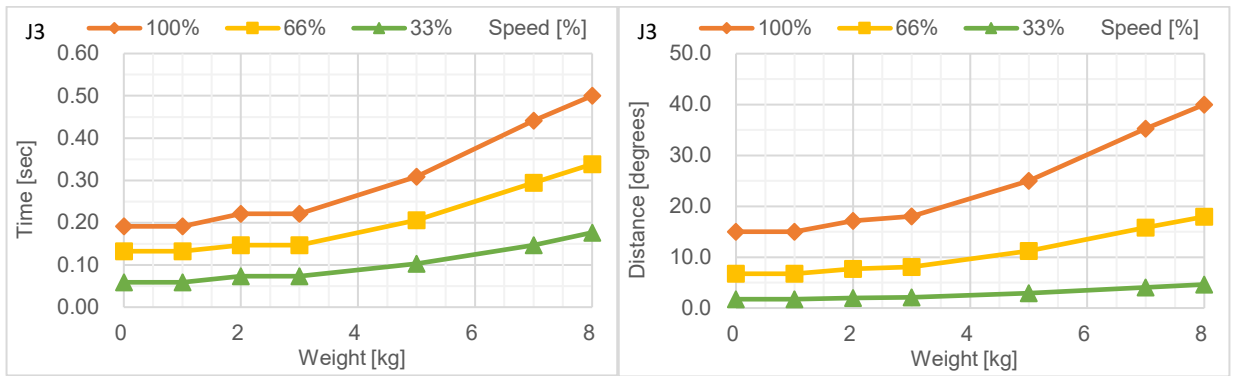
C8-A1401***: J1 (台面安装, 吊顶安装)



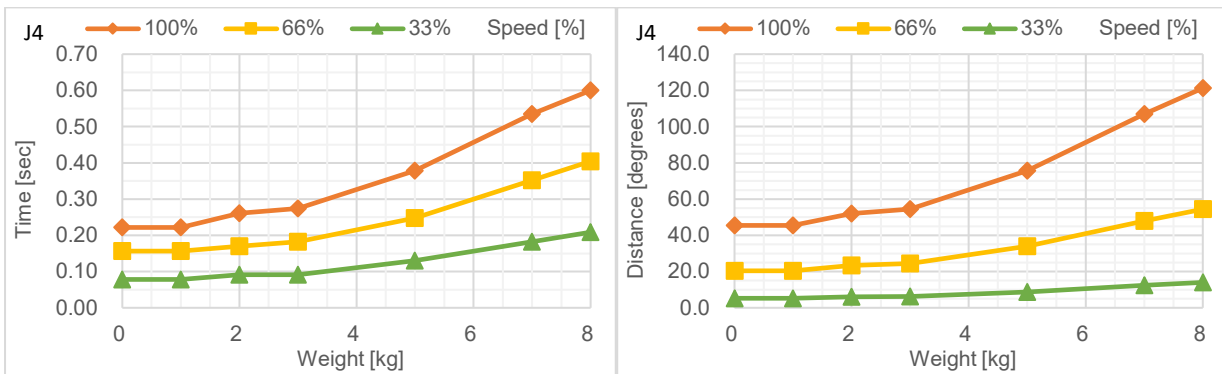
C8-A1401***: J2 (台面安装, 吊顶安装)



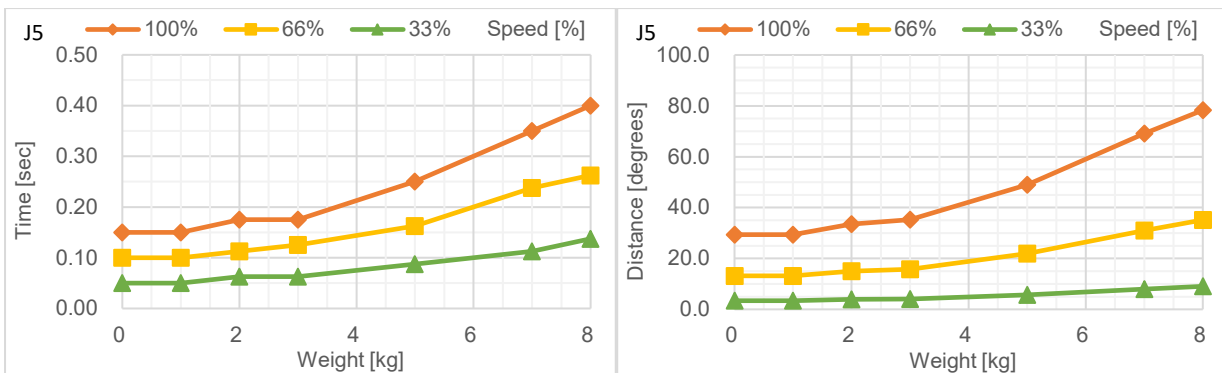
C8-A1401***: J3 (台面安装, 吊顶安装)



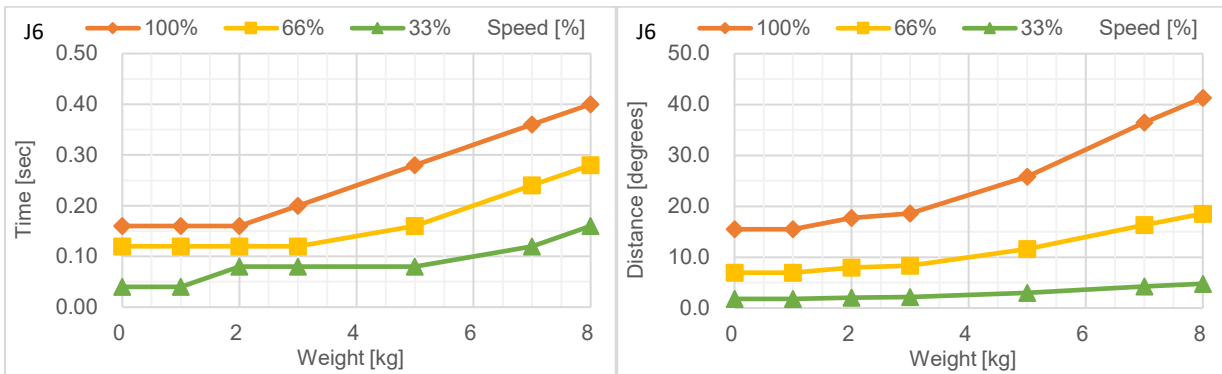
C8-A1401***: J4 (台面安装, 吊顶安装)



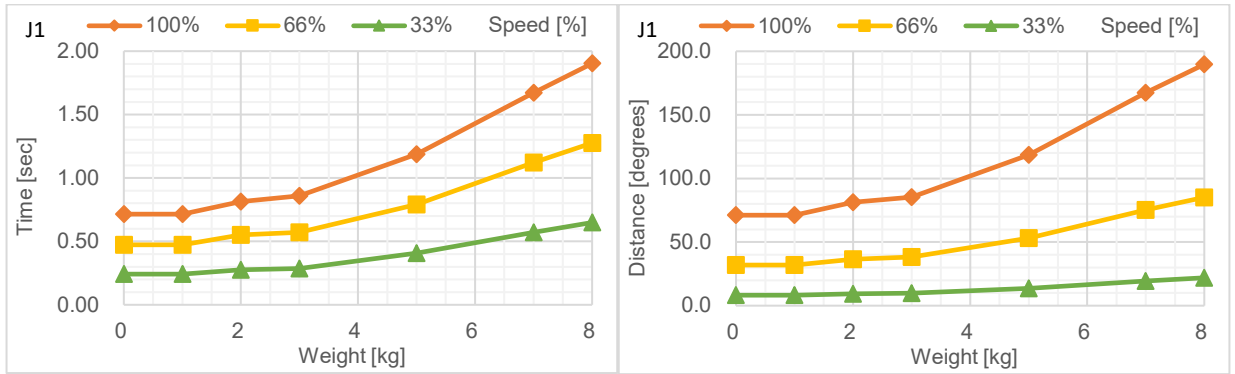
C8-A1401***: J5 (台面安装, 吊顶安装)



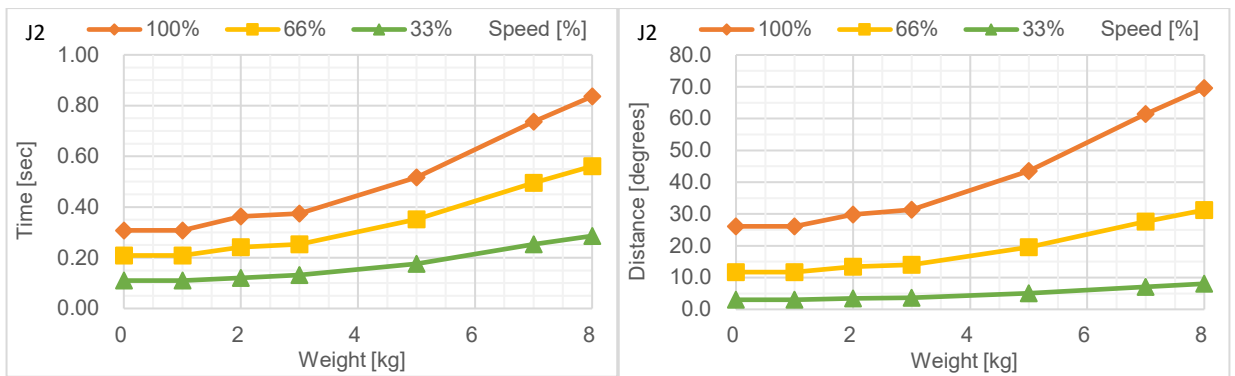
C8-A1401***: J6 (台面安装, 吊顶安装)



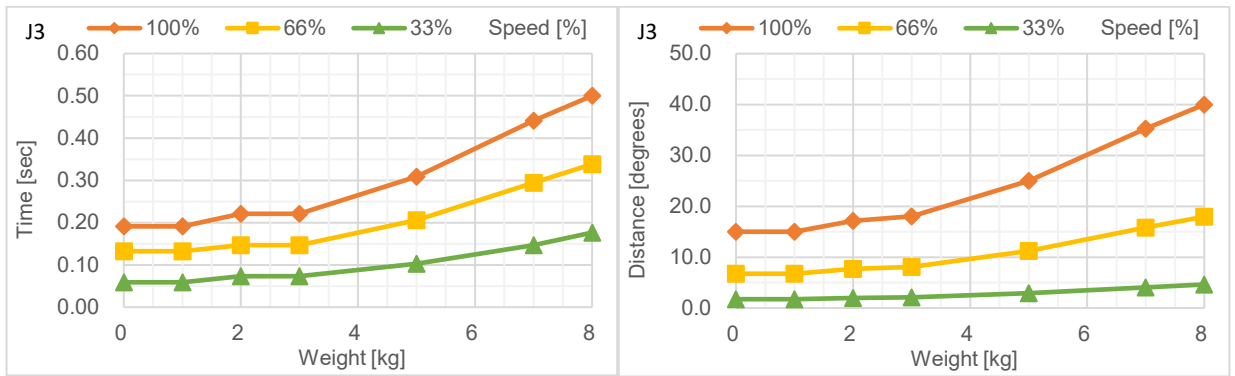
C8-A1401***: J1 (侧壁安装)



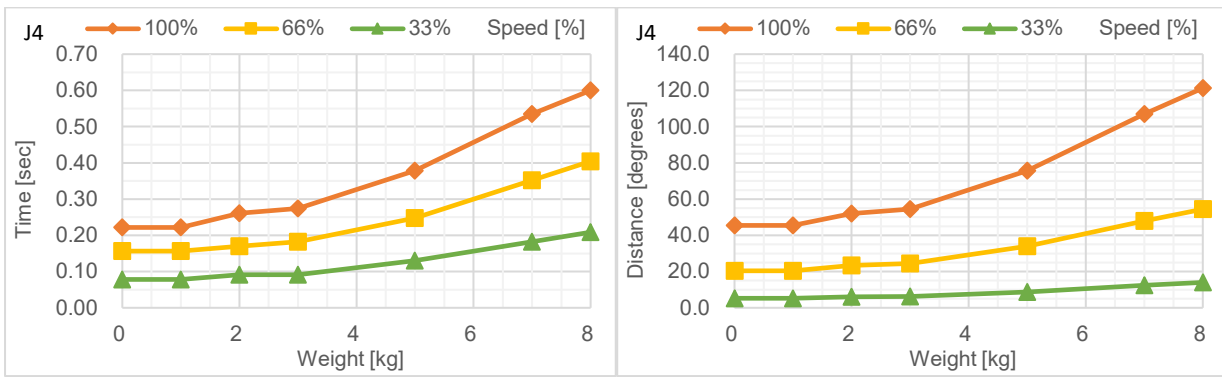
C8-A1401***: J2 (侧壁安装)



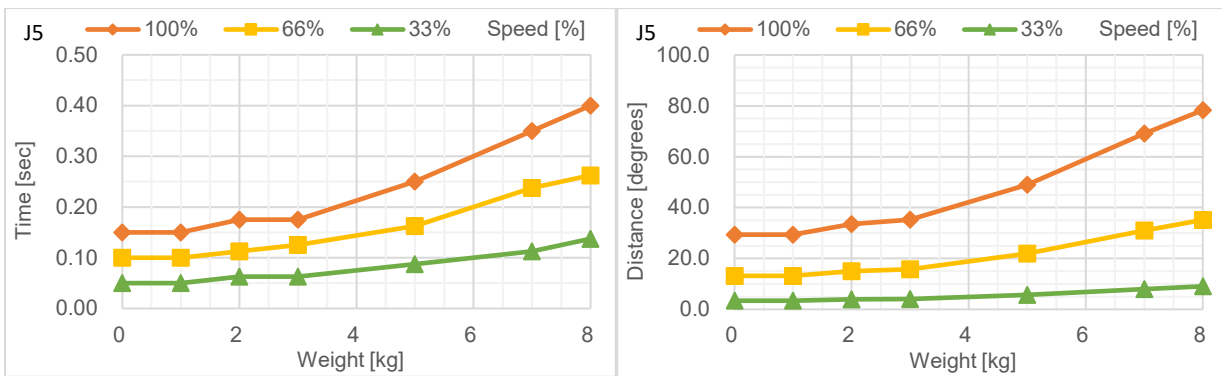
C8-A1401***: J3 (侧壁安装)



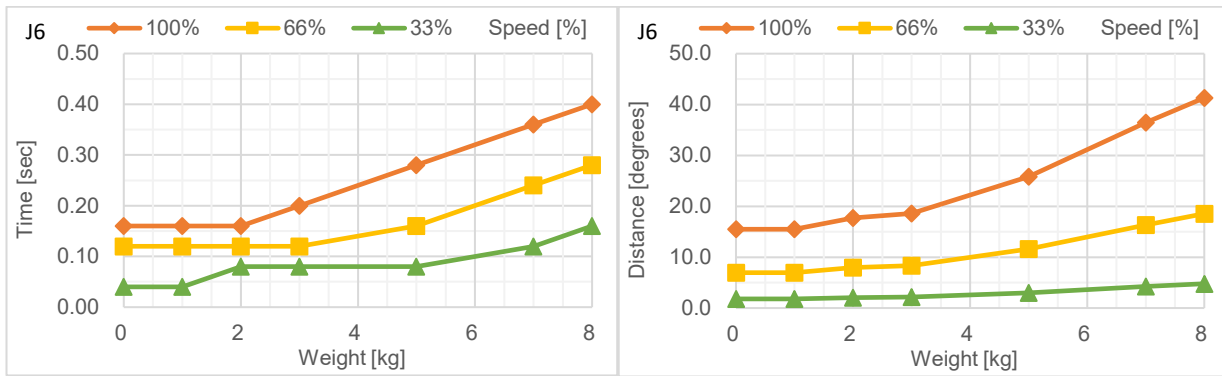
C8-A1401***: J4 (侧壁安装)



C8-A1401***: J5 (侧壁安装)

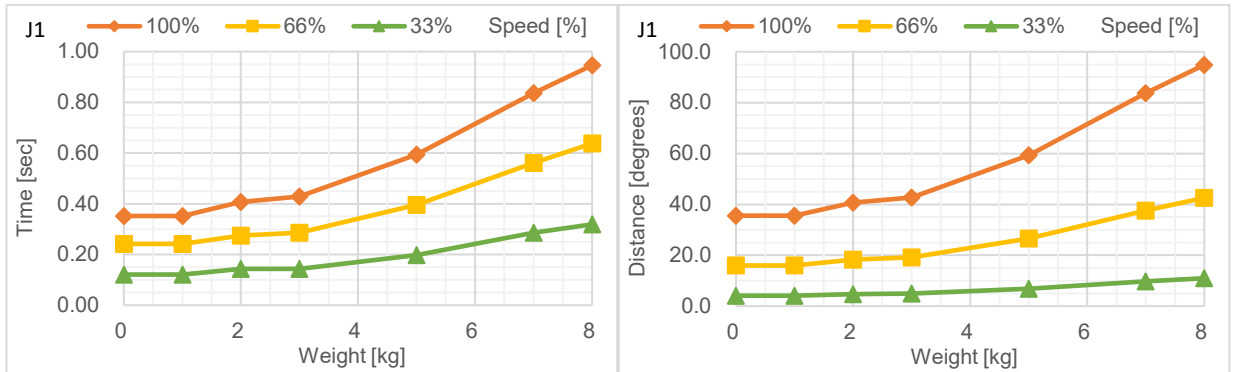


C8-A1401***: J6 (侧壁安装)

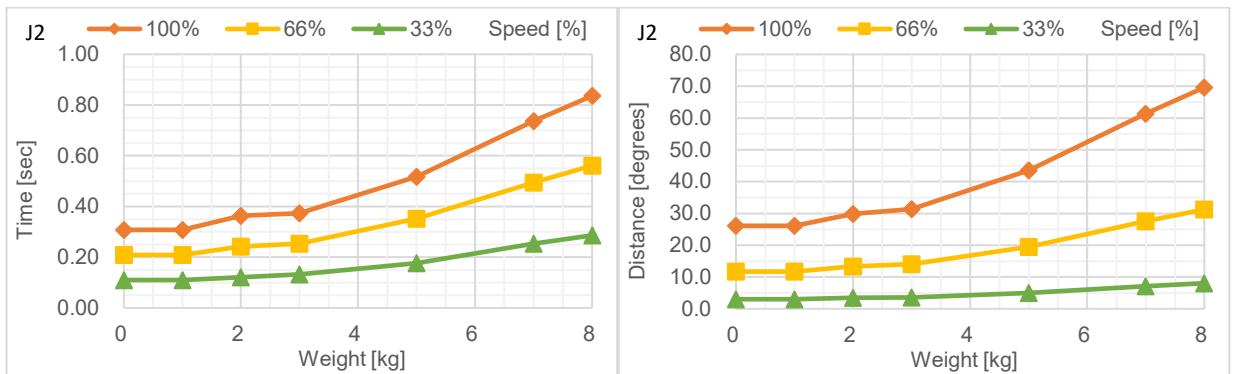


C12 安全门开启时的空走时间和空走距离

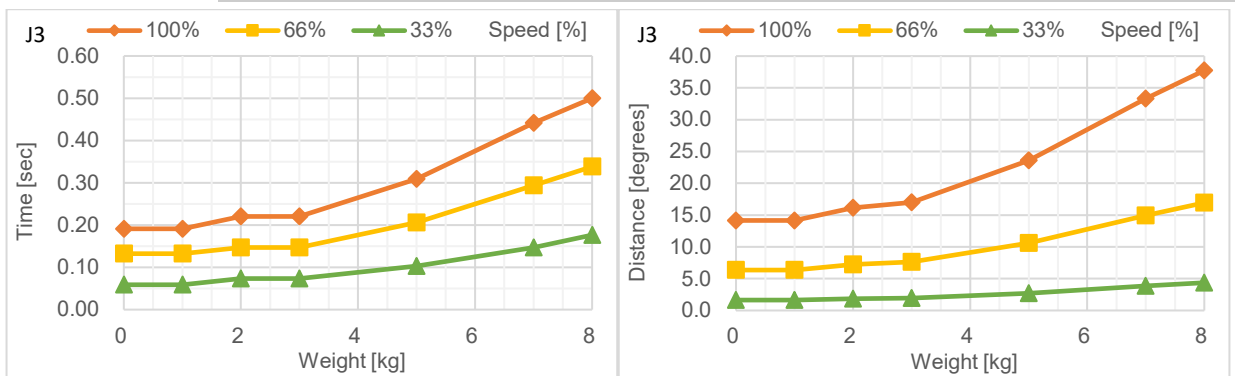
C12-A1401**: J1 (台面安装)



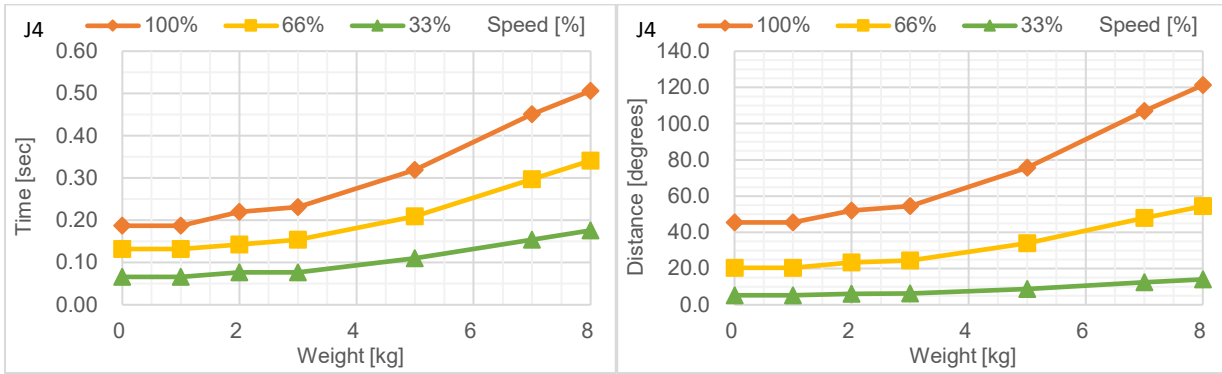
C12-A1401**: J2 (台面安装)



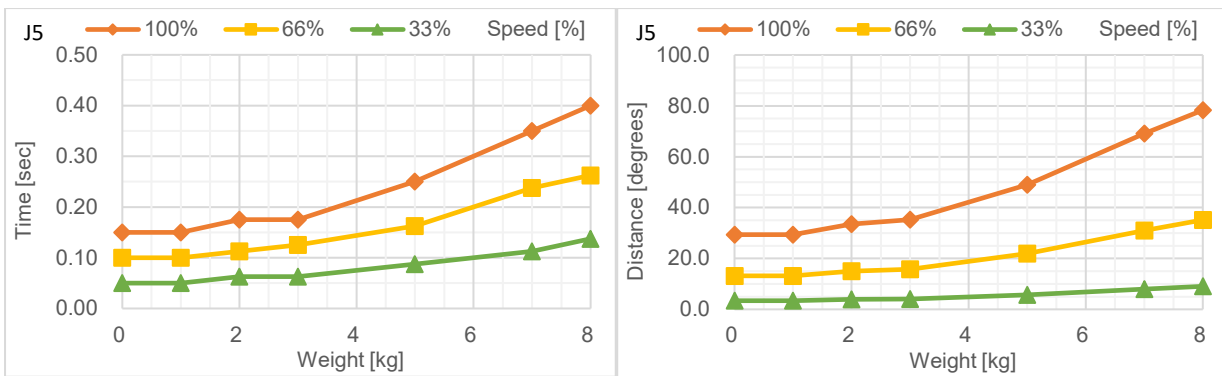
C12-A1401**: J3 (台面安装)



C12-A1401**: J4 (台面安装)



C12-A1401**: J5 (台面安装)



C12-A1401**: J6 (台面安装)

