

Dobot CR16 硬件 使用手册

文档版本：V1.3

发布日期：2021-07-07

版权所有 © 深圳越疆科技有限公司2021。保留一切权利。

非经本公司书面许可，任何单位和个人不得擅自摘抄、复制本文档内容的部分或全部，并不得以任何形式传播。

免责声明

在法律允许的最大范围内，本手册所描述的产品（含其硬件、软件、固件等）均“按照现状”提供，可能存在瑕疵、错误或故障，越疆不提供任何形式的明示或默示保证，包括但不限于适销性、质量满意度、适合特定目的、不侵犯第三方权利等保证；亦不对使用本手册或使用本公司产品导致的任何特殊、附带、偶然或间接的损害进行赔偿。

在使用本产品前详细阅读本使用手册及网上发布的相关技术文档并了解相关信息，确保在充分了解机械臂及其相关知识的前提下使用机械臂。越疆建议您在专业人员的指导下使用本手册。该手册所包含的所有安全方面的信息都不得视为Dobot的保证，即便遵循本手册及相关说明，使用过程中造成的危害或损失依然有可能发生。

本产品的使用者有责任确保遵循相关国家的切实可行的法律法规，确保在越疆机械臂的使用中不存在任何重大危险。

深圳越疆科技有限公司

地址：深圳市南山区留仙大道3370号南山智园崇文区2号楼9-10楼

网址：cn.dobot.cc

前言

目的

本手册介绍了Dobot协作机器人的功能、技术规格、安装指导、系统调试等，方便用户了解和使用协作机器人。

读者对象

本手册适用于：

- 客户
- 销售工程师
- 安装调试工程师
- 技术支持工程师

修订记录

时间	修订记录
2021/03/29	第一次发布
2021/04/27	增加尺寸图等信息
2021/07/07	更新底座安装尺寸图

符号约定

在本手册中可能出现下列标志，它们所代表的含义如下。

符号	说明
 危险	表示有高度潜在危险，如果不能避免，会导致人员死亡或严重伤害
 警告	表示有中度或低度潜在危害，如果不能避免，可能导致人员轻微伤害、机械臂毁坏等情况
 注意	表示有潜在风险，如果忽视这些文本，可能导致机械臂损坏、数据丢失或不可预知的结果
 说明	表示是正文的附加信息，是对正文的强调和补充

参考文档

本手册的参考文档：《DobotSCStudio用户手册（CR机器人）》。

目 录

1. 安全注意事项	1
1.1 安全警告标志	1
1.2 通用安全	1
1.3 人身安全	4
2. 产品简介	5
2.1 技术规格	5
2.1.1 协作机器人本体技术规格	5
2.1.2 控制柜技术规格	7
2.2 产品尺寸	8
2.2.1 协作机器人本体尺寸	8
2.2.2 控制柜尺寸	8
2.3 铭牌说明	9
2.4 安全警示标识说明	9
2.5 机械臂运动范围	9
2.6 末端法兰尺寸	10
2.7 末端负载说明	11
2.8 制动时间和和制动角度	11
2.9 回零校准说明	12
2.10 出厂姿态	12
2.11 产品特性	13
2.11.1 运动功能	13
2.11.2 坐标系	15
2.11.3 奇异位置	19
2.11.4 碰撞检测	21
2.12 机械臂末端按键说明	21
3. 电气特性说明	23
3.1 急停 I/O 接口说明	23
3.1.1 用户急停接口说明	23
3.1.2 保护性停止接口说明	23
3.1.3 自动运行远端确认接口说明	23
3.2 末端 I/O 接口说明	24
3.3 接口板	26
3.3.1 接口板说明	26
3.3.2 控制柜 I/O 接口说明	27
3.3.3 模拟输入	30
3.3.4 模拟输出	31
3.3.5 增量式编码接线说明	31
4. 安装与调试	33
4.1 安装环境	33
4.2 安装位置	33
4.2.1 控制柜安装位置	33
4.2.2 机械臂安装位置	34







4.3	线缆连接	35
4.3.1	注意事项	35
4.3.2	重载连接	35
4.3.3	急停开关连接	35
4.3.4	WiFi 模块连接	36
4.3.5	电源连接	37
4.3.6	三位置使能配件	37
5.	维护与保养	38
5.1	安全指示	38
5.2	本体维护	38

1. 安全注意事项

本章介绍了使用本产品时应注意的安全事项。首次使用机械臂前请仔细阅读本手册，本产品应在符合设计规格要求的环境下使用，未经授权请勿改造产品，否则可能导致产品故障，甚至人身伤害、触电、火灾等。使用本产品进行系统设计与制造的人员必须经过本公司或相应机构的培训或具有同等专业技能的人员。机械臂的安装、操作、示教、编程以及系统开发等人员，都必须先仔细阅读该手册，严格按照操作手册规范使用机器人。

1.1 安全警告标志

在本手册中可能出现下列安全警告标志，它们所代表的含义如下。

符号	说明
 危险	表示有高度潜在危险，如果不能避免，会导致人员死亡或严重伤害
 有电危险	即将引发危险的用电情况，如果不能避免，会导致人员伤亡或设备严重伤害
 高温危险	可能引发危险的热表面，如果接触了，可能造成人员伤害
 警告	表示有中度或低度潜在危害，如果不能避免，可能导致人员轻微伤害、设备毁坏等情况
 注意	表示有潜在风险，如果忽视这些文本，可能导致机械臂损坏、数据丢失或不可预知的结果
 小心	一种情况，如不能避免，会导致人员伤害或设备损坏 标记有此种符号的事项，根据具体情况，有时会发生重大后果的可能性

1.2 通用安全

首次启动和使用机器人时，需遵循以下安全说明。



- 机器人控制系统属于带电设备，非专业人士不得随意更改线路，否则容易给设备或者人身带来伤害。
- 操作设备时，应当严格遵守当地的法规和规范，手册中所描述的安全注意事项仅作为当地安全规范的补充。
- 请在规定的范围范围内使用设备，超出设备规格及负载条件使用会缩短产品的使用寿命甚至损坏设备。
- 用户需确保设备处于安全条件下运行，周边不能有危害设备的物体。
- 请勿频繁开启或关闭控制柜电源，可能会导致控制柜内部的主电路元件性能

下降。如果需要反复连续开启或关闭电源，请控制在一分钟一次以下。

高温危险

- 机器人和控制柜在运作的过程中会产生热量，机器人正在工作或刚停止工作时，请不要操作或触摸机器人。
- 切断电源并等待一小时，机器人才可以冷却下来。
- 请勿将手指伸到控制柜发热的地方。

注意

- 负责安装、操作、维护设备的人员必须先经过严格培训，了解各种安全注意事项，掌握正确的操作和维护方法之后，才能操作和维护设备。
- 未经专业培训人员不得擅自拆卸和维修设备。若设备出现故障，请及时联系深圳市越疆科技有限公司技术支持工程师。
- 请务必进行日常检查及定期维护，及时更换故障部件，保障设备的安全运行。
- 若该设备报废，请遵守相关法律正确处理工业废料，保护环境。
- 为了防止人员误入机械臂的工作空间，请务必设置安全防护栏，以禁止人员进入危险区域。
- 操作机器人之前，请确保安全护栏内没人，操作机器人时，务必在安全护栏外操作。
- 不要将机器人一直暴露在永久性磁场，强磁场可导致机器人损坏。
- 对于未按照产品使用说明或其他不当操作导致的机器人损坏或人员伤亡，深圳市越疆科技有限公司概不承担任何责任。
- 吊环、行车等搬运作业，需使用适当可靠的抬升设备，根据各国的相关规定必须由持有操作资格证的人员或经公司允许的人员进行。
- 务必保证搬运过程中机器人2米范围内无障碍物，相关人员应远离被吊机器人。
- 深圳市越疆科技有限公司不对设备运输和搬运过程中产生的损害负责。
- 包装前务必确认机器人为打包姿势，各轴抱闸正常。
- 务必保证打包区域四周无障碍物，利于工作人员在突发情况下及时离开。
- 机器人运输时需要固定好包装，保证机器人是稳定的。
- 拆除外层包装后务必确认机器人保持原始打包姿势，各轴抱闸正常。
- 确保拆包四周无障碍物，利于工作人员在突发情况下及时离开。

- 调试过程中，需确认无相关人员及其他设备（包括调试用的PC机）停留在机器危险区域之内。
- 必要时穿戴相应的安全防护用品，如安全帽、安全鞋(带防滑底的)、面罩、防护镜和手套。不合适的衣服可能会造成人身伤害。
- 机械臂运行过程中，或操作机械臂时请勿随意进入机械臂的工作空间，否则容易给机械臂或自身带来伤害。
- 机械臂发生异常时，需确保停机后再检查。
- 操作人员调试完成后，需先在手动模式下进行测试，确认无误后，再自动运行。
- 如果由于电力故障导致控制柜需要重启，再次启动时，必须手动将机器人回到自动运行程序初始点位置，方可重新启动自动运行。
- 保养检修及配线作业前，必须切断电源，挂上“禁止通电”的标示。否则可能导致触电和人员受伤。
- 拆解机器人或电控柜时请遵守ESD法规。
- 避免拆解电控柜内的供电系统。电控柜关闭后其供电系统仍可能残留高压达数小时。
- 机器人的拆卸和修理作业，请联系深圳市越疆科技有限公司技术支持人员。
- 保养和检修作业必须由指定人员进行，否则可能导致触电，人员受伤。
- 如果手动解除制动器，机器人可能会在重力作用下发生运动，因此手动解除制动器时务必对机器人本体及安装在机器人上的工具或工件进行有效支撑。
- 为了进行维护、检查作业，必须在机器人电控柜门开启的状态下接通一次电源时，请勿使机器人电控柜内部受到阳光、探照灯等强光的直射,否则将导致故障或错误动作
- 为防止触电，在更换部件时，请事先关闭断路器，切断主电源后，方可进行。
- 请在切断主电源10分钟后，再进行部件的更换。
- 更换作业必须由规定的作业人员进行。
- 设备按照I组A类工科医机器人设计和检测，在家庭和轻工业环境中，本设备可能会引起无线电干扰，需要采取防护措施。
- 禁止在强辐射源（例如非屏蔽的射频源）旁使用本设备，否则可能会干扰设备正常工作。

**警告**

- 操作设备前请穿戴防静电服，佩戴防静电手套。

- 严禁更改或者去除和修改设备的铭牌、说明、图标和标记。
- 操作设备之前，请找到并熟知急停功能的操作方法，确保在突发紧急情况下能使机械臂紧急停止，急停功能为1类停止。
- 搬运、安装设备过程中请务必小心，避免磕碰，应按包装箱上的提示注意轻放、按箭头方向正确放置设备，否则容易损坏机器。
- 为了保护设备和人身安全，请使用配套的线缆。
- 确保机器人和工具都正确并安全地安装到位。
- 确保机器人有足够的空间自由活动。
- 如果机器人已经损坏，请勿继续使用。
- 任何撞击将释放大量的动能，这些动能比高速和高负载的情况下的高的多。

1.3 人身安全

在运行机器人系统时，需确保作业人员人身安全，下面列出一般性的注意事项，请严格遵循。



警告

- 搬运设备时，不能超过当地法律或法规所允许单人搬运的最大重量。
- 请勿在通电状态下触摸设备的接线端子或拆卸设备，否则会发生触电事故。
- 请确认设备接地良好，否则会危及人身安全。
- 在控制柜切断电源10分钟内请勿接触电源端子或拆卸内部元件，以免控制柜内部电容有残余电压，发生触电事故。
- 即使控制柜的电源开关已处于“OFF”状态，也不可随意触摸、拆卸控制柜内元件，以免控制柜内部电容有残余电压，发生触电事故。
- 使用机器人作业时，请不要穿宽松的衣服，不要佩戴珠宝首饰。操作机器人时请确保长发束在脑后。
- 在设备运转的时间内，若机器人看上去已经停止，可能是因为机器人在等待启动信号而处于即将动作的状态。在此种情况下，机器人也应被视为正在动作中，请勿靠近机器人。
- 确保机器人在操作区域附近建立安全措施，如护栏，以保护操作者及周边人群。
- 当有人员被机械臂困住时，救援人员可以用力推动机械臂的关节，直至被困人员被解救。

2. 产品简介

协作机器人工作系统是由协作机器人本体、机器人控制柜、机器人操作软件组成。DOBOT CR16支持APP无线直连、电脑直连，真正做到简单易用。配合自主研发的动力学算法，实现了单手持示教和无传感器的碰撞检测，保证人与机器协同工作的安全。增加了拖动轨迹再现功能，完全重现拖动轨迹，降低机器人使用门槛。DOBOT CR16重复定位精度达 $\pm 0.03\text{mm}$ ，最大负载16kg。是一款兼具工业机器人和协作机器人优点的产品。



图 2.1 机器人系统

2.1 技术规格

2.1.1 协作机器人本体技术规格

表 2.1 协作机器人本体技术规格

产品名称	DOBOT CR16
产品型号	DT-CR-6R160-00I
本体重量	40 kg
最大负载(kg)	16 kg
工作半径(mm)	1000mm
满载电流	8.4A
额定电压	DC 48V
最大功耗	400 W

工作最大速度	3m/s	
关节活动范围(°)	J1	±360°
	J2	±360°
	J3	±160°
	J4	±360°
	J5	±360°
	J6	±360°
关节最大速度(°/s)	J1	120 %s
	J2	120 %s
	J3	180 %s
	J4	180 %s
	J5	180 %s
	J6	180 %s
末端 I/O	DI	2
	DO	2
	AI (RS485 复用)	2
	RS485 (复用 2 路 AI)	ModBus_RTU
重复定位精度	±0.03mm	
IP 等级	IP54	
温度范围	0°C~45°C	
材质	铝合金, ABS 塑料	
海拔范围	≤1000 m	
包装尺寸	900 mm x 570 mm x 357 mm	
包装总重量(含本体)	46.6 kg	
安全参考标准	GB/T 15706-2012 机械安全 设计通则 风险评估与风险减小 GB 11291.1-2011 工业环境用机器人 安全要求 第 1 部分: 机器人 GB/T 5226.1-2019 机械电气安全 机械电气设备 第 1 部分:通用技术条件	
电磁兼容 (EMC) 参考标准	GB 17799.4-2012 电磁兼容 通用标准 工业环境中的发射 GB/T 17799.2-2003 电磁兼容 通用标准 工业环境中的抗扰度试验	

2.1.2 控制柜技术规格

表 2.2 控制柜技术规格

产品名称	DOBOT CC162
产品型号	DT-CR-6R162-00I
控制轴数	6 轴
输入电源	1 PHASE AC 100V~240V,50/60Hz
输出电源	DC 48V, MAX 12.5A
I/O接口	<ul style="list-style-type: none"> • 16路数字输入 • 16路数字输入/输出（复用） • 2路模拟输出（0V-10V电压，4mA-20mA电流） • 2路模拟输入（0V-10V电压，4mA-20mA电流） • 1路ABZ增量编码器输入
示教方法	APP、电脑
编程语言	脚本/图形化
安装方式	落地式
环境	温度：0°C~45°C 湿度：≤95%，且无凝露
防护等级	IP20
冷却方式	强制风冷
安全功能	<ul style="list-style-type: none"> • 用户急停接口 • 保护性停止接口 • 缩减模式接口 • 保护性停止重置接口 • 自动运行远端确认接口
指示灯状态	正常上电时，指示灯常亮；下电时，指示灯熄灭
维护	<ul style="list-style-type: none"> • 诊断软件工具 • 断电零位保存功能 • 预留远程服务功能
安全参考标准	GB/T 15706-2012 机械安全 设计通则 风险评估与风险减小 GB 11291.1-2011 工业环境用机器人 安全要求 第1部分：机器人 GB/T 5226.1-2019 机械电气安全 机械电气设备 第1部分：通用技术条件
电磁兼容（EMC）	GB 17799.4-2012 电磁兼容 通用标准 工业环境中的发射

2.2 产品尺寸

2.2.1 协作机器人本体尺寸

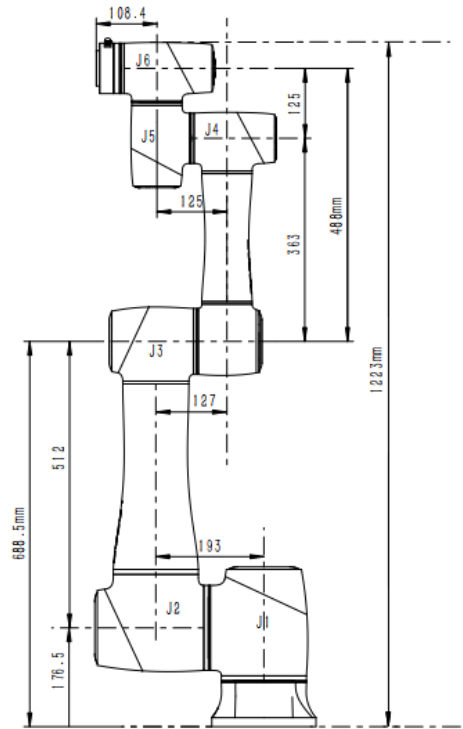


图 2.2 本体尺寸

2.2.2 控制柜尺寸

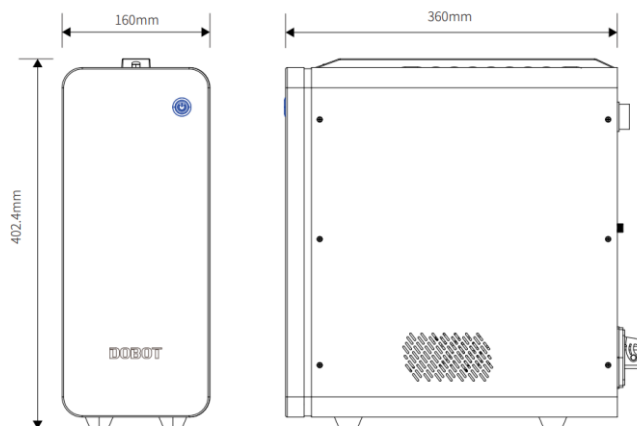


图 2.3 控制柜尺寸

2.3 铭牌说明

铭牌包括产品名称、型号、重量以及认证标志等信息，如图 2.4所示。



图 2.4 铭牌

2.4 安全警示标识说明

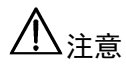
由于机器人系统复杂且危险性较大，操作人员必须对本体及控制柜上的警示标识内容严格遵守，避免危险发生。警示标识具体内容，如图 2.5所示。



图 2.5 安全警示标识

2.5 机械臂运动范围

图 2.6为机械臂有效工作范围。



注意

机器人必须在有效工作范围内进行作业。

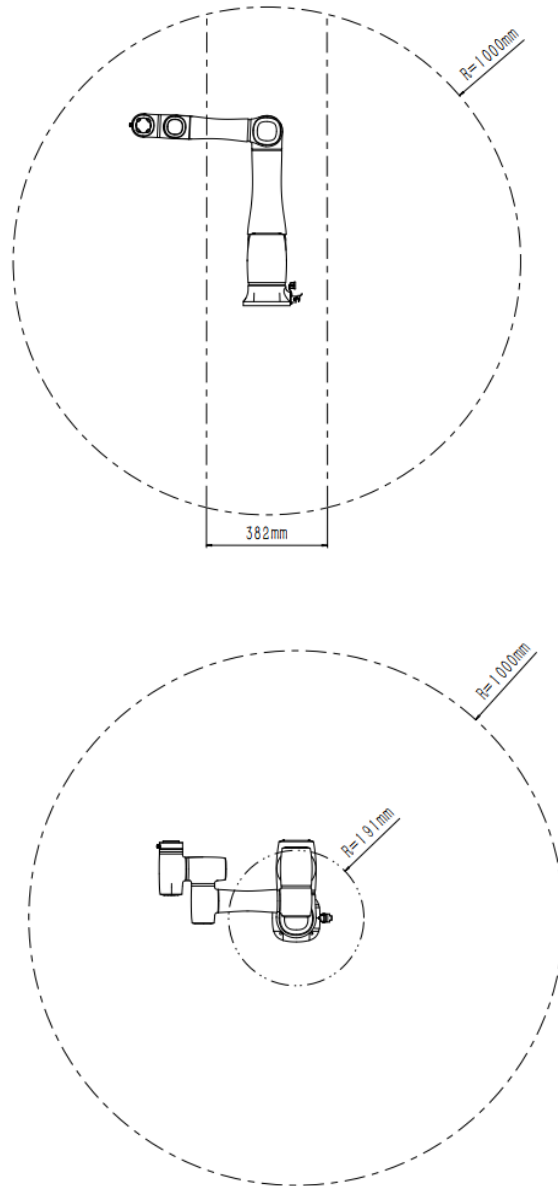


图 2.6 工作范围

2.6 末端法兰尺寸

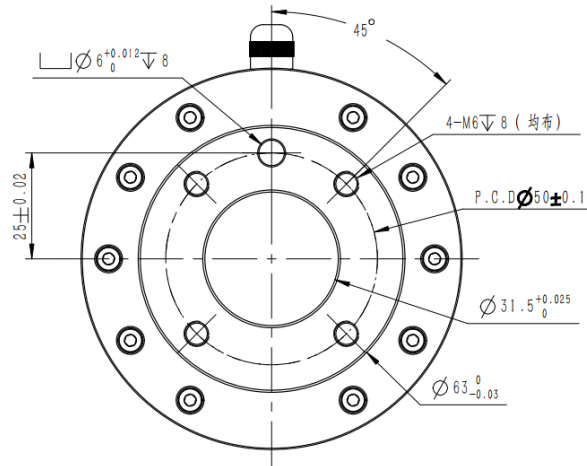


图 2.7 末端法兰尺寸图

危险

- 确保工具正确并安全的安装到位。
- 确保工具安全架构，不会有零件意外坠落造成危险。

2.7 末端负载说明

机器人执行机构可承受质心位于距输出法兰中心轴向距离LD80mm，径向距离LR60mm的圆柱体范围内，不大于16kg的负重。如图 2.8所示。

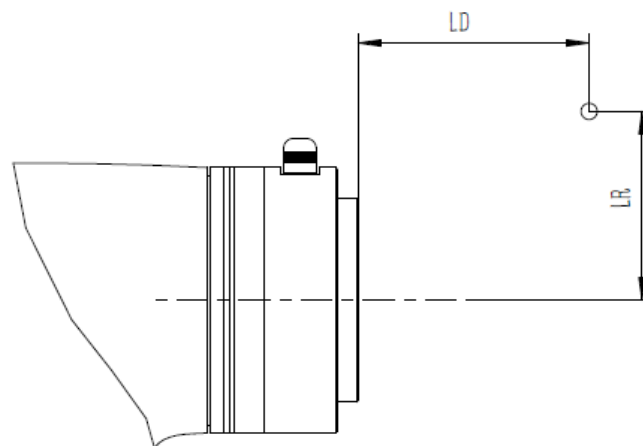


图 2.8 LD 和 LR 距离示意图

2.8 制动时间和和制动角度

J1轴~J6轴在最大速度、最大负载、最大臂展的情况下急停后每个关节的停止角度和停止时间如下表所示。

表 2.3 制动时间和制动角度

轴	停止角度 (°)	停止时间 (ms)
J1	10.18	138
J2	14.09	223
J3	15.24	167
J4	4.76	24
J5	4.48	21
J6	4.74	23

2.9 回零校准说明

当更换机械臂电机、减速机等传动部件或者与工件发生碰撞等情况下，机械臂的零点位置发生变化，此时需对机械臂进行回零操作，如图 2.9所示，本节不进行详细描述，具体操作请参考《DobotSCStudio用户手册（CR机器人）》中的零点设置。

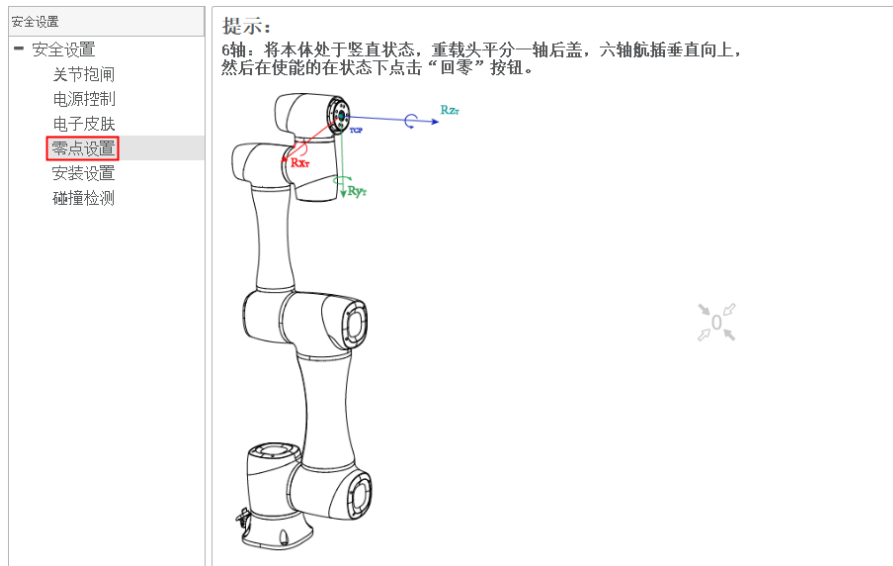


图 2.9 零点设置

2.10 出厂姿态

机械臂出厂打包时，各个关节需要旋转到一个标准的出厂姿态，出厂姿态可缩小机器人占用空间，方便打包运送。如图 2.10所示，本节不进行详细描述，具体操作请参考《DobotSCStudio用户手册（CR机器人）》中的机器人姿态。

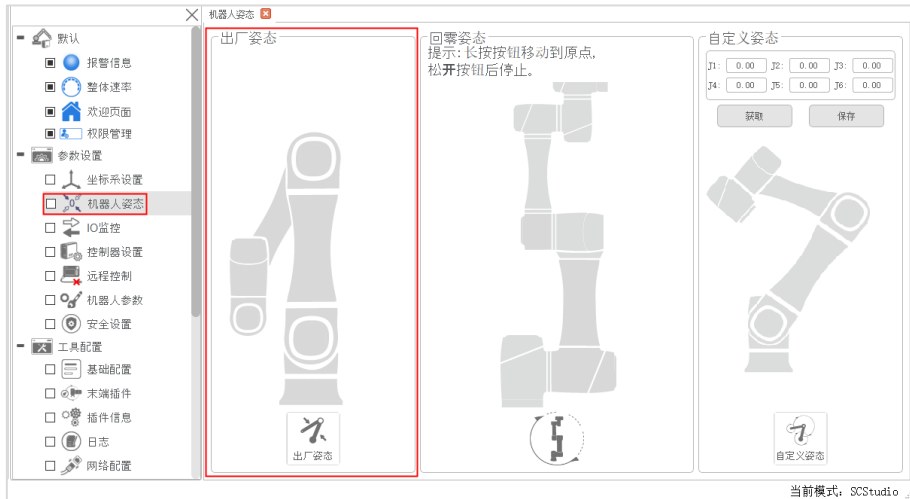


图 2.10 出厂姿态

2.11 产品特性

2.11.1 运动功能

2.11.1.1 关节插补运动

关节插补运动包括Go、MoveJ运动指令。

Go/MoveJ: 由 A 点运动至 B 点, 各个关节从 A 点对应的关节角运行至 B 点对应的关节角, 其运动轨迹为非直线, 如图 2.11 所示。



图 2.11 关节运动轨迹

2.11.1.2 直线插补运动

直线插补运动: A点到B点的运动轨迹为直线, 如图 2.12所示。

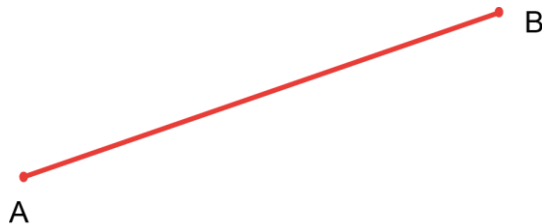


图 2.12 直线运动轨迹

Jump门型轨迹：A点到B点以Move运动模式移动，如图 2.13所示。

1. 以Move运动模式上升到一定高度（StartHeight为相对高度）。
2. 过渡到最大抬升高度（zLimit）。
3. 以Move运动模式平移到B点上方的高度处。
4. 过渡到B点高度加上结束点高度（EndHeight为相对高度）后的位置。
5. 以Move运动模式下降到B点在位置。

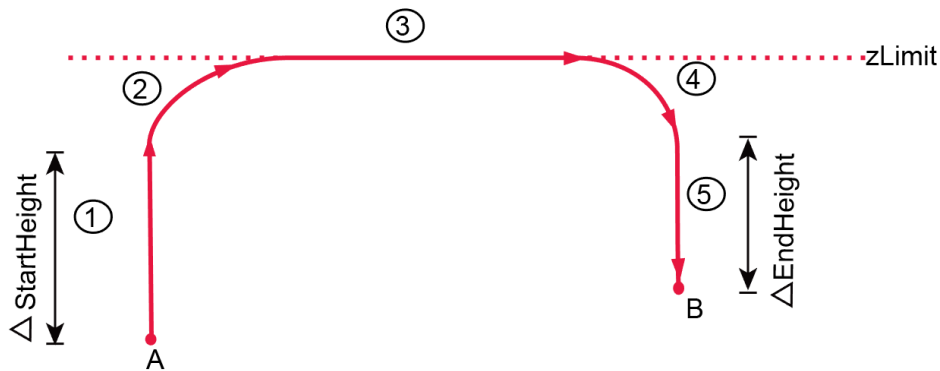


图 2.13 Jump 运动轨迹

⚠ 注意

- A点和B点的高度均不能大于zLimit，否则会触发报警。
- 如果A点高度+StartHeight或B点高度+EndHeight大于zLimit，则从A点抬升至zLimit或从zLimit下降至B点时，中间没有过渡阶段，其运动轨迹为简单的门型，即从A点直接抬升至zLimit或直接从zLimit下降至B点位置。以A点高度+StartHeight和B点高度+EndHeight均大于zLimit为例，其运动轨迹如图 2.14所示。

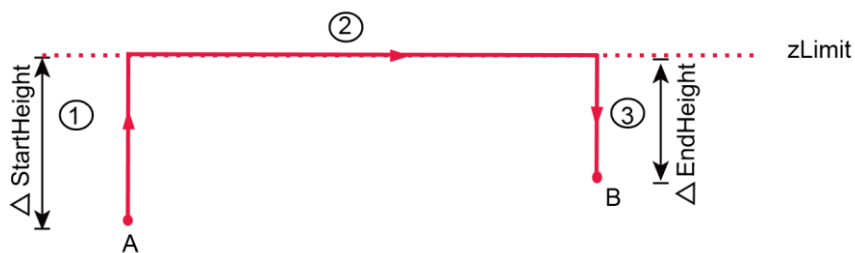


图 2.14 Jump 运动轨迹 1

- A点、B点高度与zLimit相同，为简单Move运动，如图 2.15所示。



图 2.15 Jump 运动轨迹 2

2.11.1.3 圆弧插补运动

圆弧插补运动即运动轨迹为圆弧。由当前点、圆弧上的任一点和圆弧结束点三点共同确定。圆弧总是从起点经过圆弧上任一点再到结束点，如图 2.16所示。

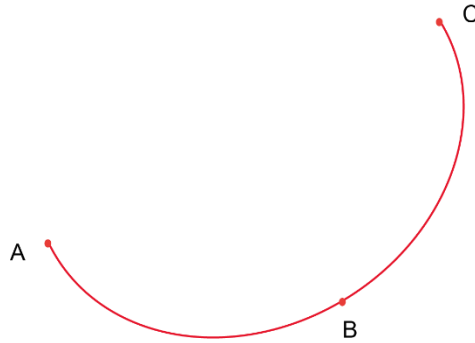


图 2.16 圆弧运动轨迹

2.11.1.4 整圆插补运动

整圆插补运动即运动轨迹为整圆，同样，由当前点、整圆上的任一点和结束点三点共同确定，如图 2.17所示。

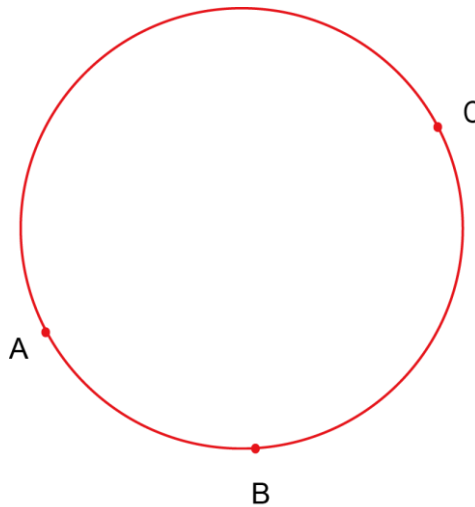


图 2.17 整圆轨迹

2.11.2 坐标系

2.11.2.1 关节坐标系

关节坐标系是以各运动关节为参照确定的坐标系。各关节均为旋转关节。如图 2.18所示。

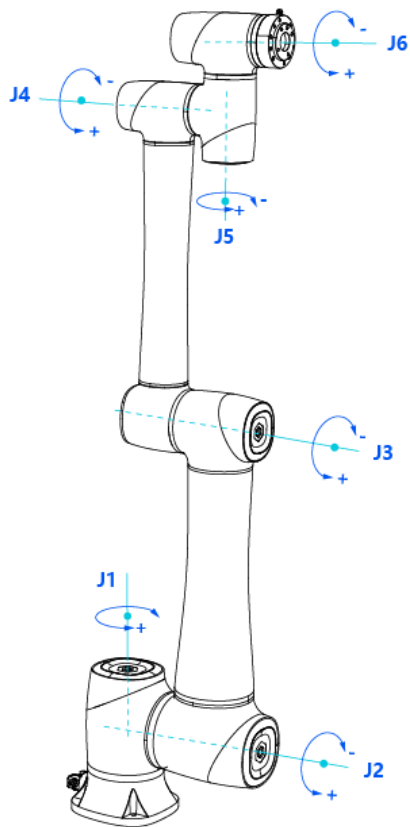


图 2.18 关节坐标系

2.11.2.2 基坐标系

基坐标是以机械臂底座为参照确定的坐标系。其中， R_{x_B} 、 R_{y_B} 、 R_{z_B} 为工具中心点TCP分别绕默认基坐标坐标系X、Y、Z轴旋转的角度。如图 2.19所示。

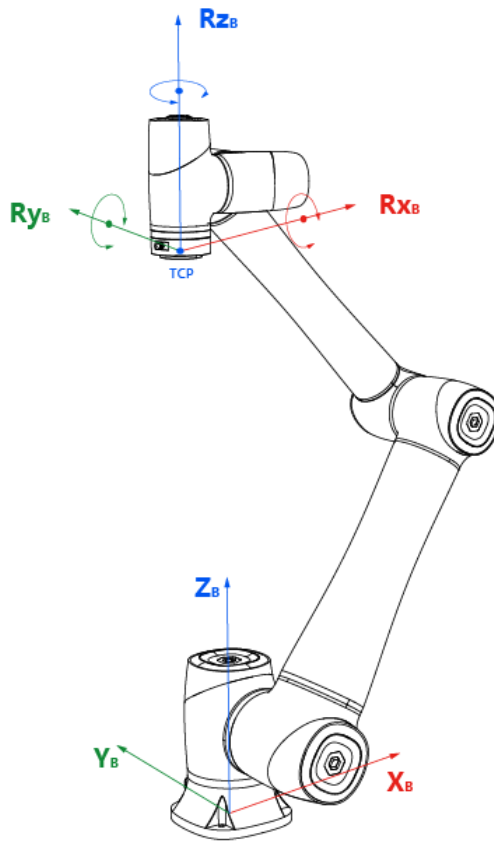


图 2.19 基坐标系

2.11.2.3 工具坐标系

工具坐标系是定义工具中心点TCP (Tool Center Point) 的位置和工具姿态的坐标系, 其原点和方向都是随着末端工件位置与角度不断变化的。当前系统支持10个工具坐标系, 其中, 工具坐标系0表示默认工具坐标系, 位于机械臂末端, 不使用工具, 不可更改。默认坐标系如图 2.20所示。

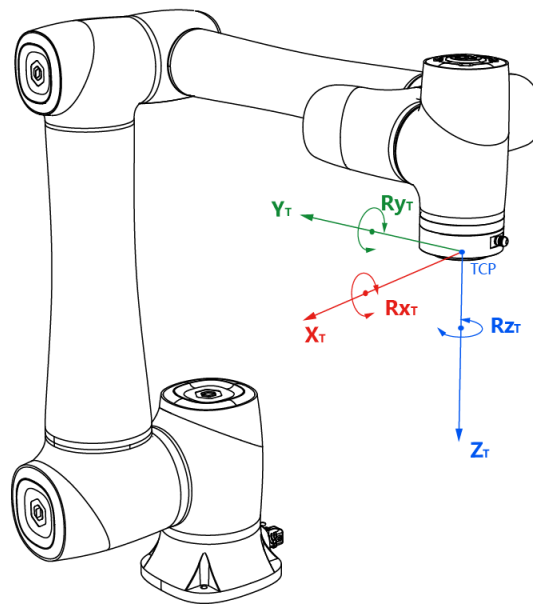


图 2.20 工具坐标系

2.11.2.4 用户坐标系

用户坐标系是用户自定义的工作台坐标系或工件坐标系，其原点及各轴方向可根据实际需要确定，可以方便的量测工作区间中各点的位置并安排任务，默认用户坐标系如图 2.21 所示。

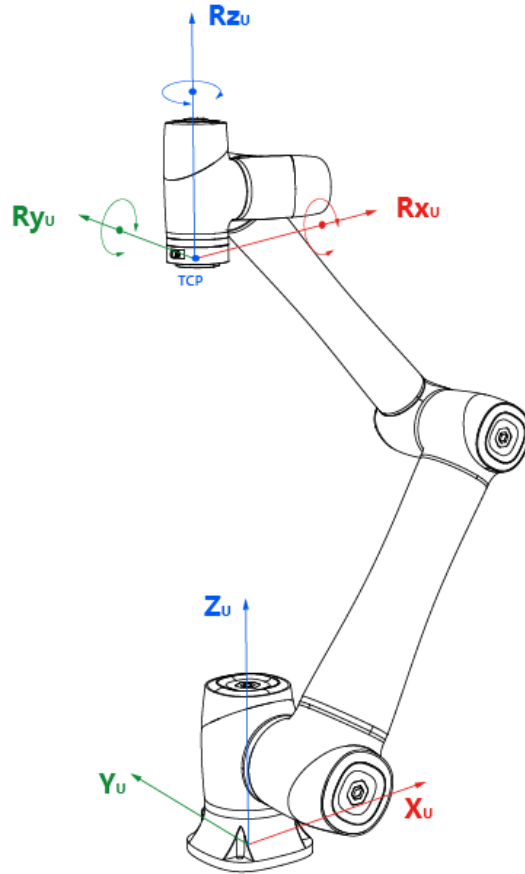


图 2.21 用户坐标系图

2.11.3 奇异位置

- 肩关节奇异位置：机械臂末端中心点（TCP）位于J1轴与J2轴所构成的平面，会导致奇异。如图 2.22所示。

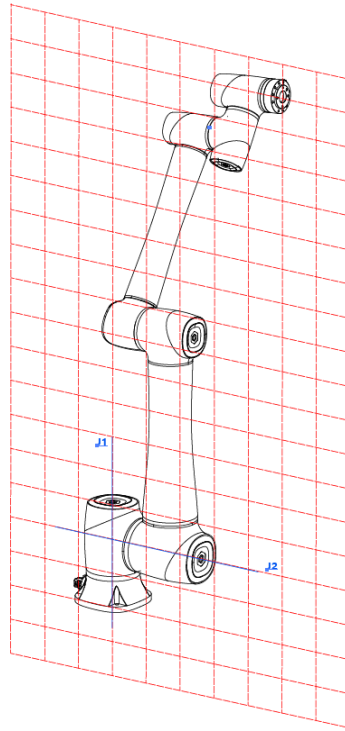


图 2.22 肩关节奇异

- 肘关节奇异位置：机械臂大臂和小臂在一条直线上时，导致奇异。如图 2.23 所示。

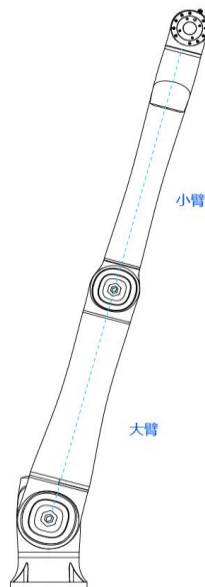


图 2.23 肘关节奇异

- 腕关节奇异位置：机械臂J4和J6轴平行，导致奇异。如图 2.24所示。

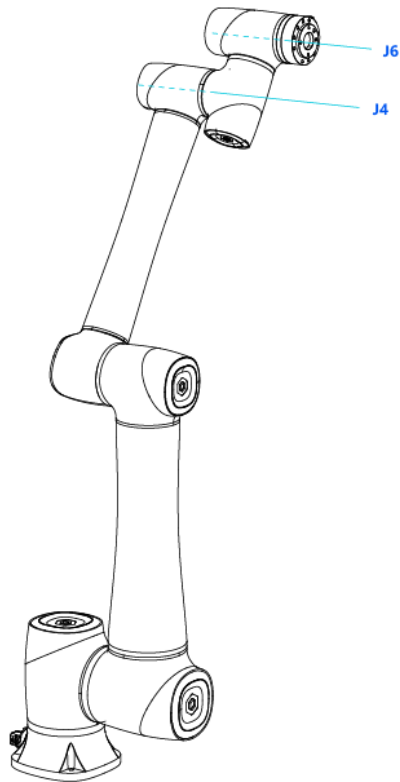


图 2.24 腕关节奇异

2.11.4 碰撞检测

协作机械臂支持碰撞检测。当运行中的机械臂碰撞到障碍物时，会立即停止运行，该特性大大减少了运行过程中意外的发生，增强了机械臂使用的安全性。

2.12 机械臂末端按键说明

机械臂末端增加了多个功能按键及指示灯，方便用户手动操作机械臂。

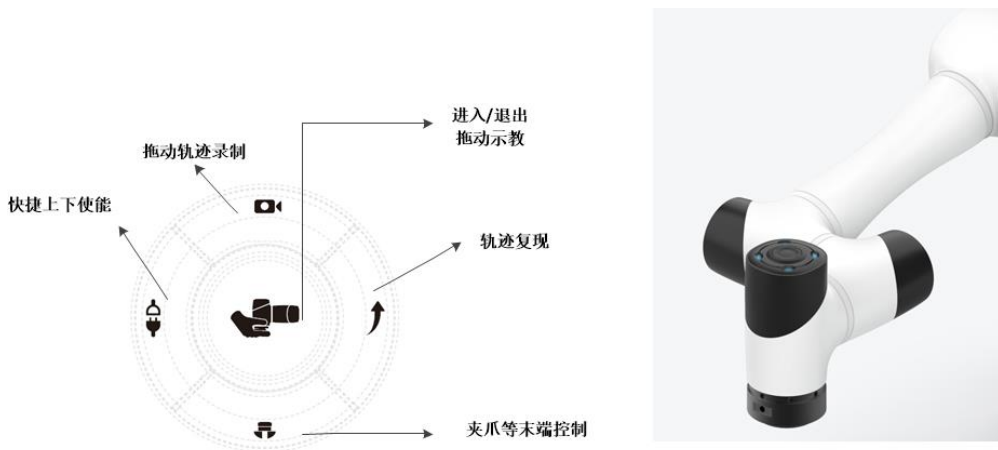


图 2.25 末端按键

表 2.4 按键说明

按键	说明
进入/退出拖动示教	<ul style="list-style-type: none"> • 长按松开：指示灯变为蓝灯闪烁，进入拖拽模式 • 短按松开：指示灯变由蓝色闪烁为绿灯常亮，退出拖拽模式
拖动轨迹录制	<ul style="list-style-type: none"> • 长按松开：开启轨迹录制模式，指示灯变为黄灯常亮 • 短按松开：退出轨迹录制模式，指示灯由黄色常亮变为绿灯常亮
轨迹复现	<ul style="list-style-type: none"> • 长按松开：启用轨迹复现模式，指示灯变为黄灯闪烁 • 短按松开：退出轨迹复现模式，指示灯由黄灯闪烁变为绿灯常亮
夹爪等末端控制	短按松开：启动或关闭夹爪
快捷上下使能按钮	长按3s松开：上使能，指示灯由蓝灯闪烁变为绿灯常亮 长按6s松开：下使能，指示灯由绿灯闪烁变为蓝灯常亮

说明

- 机械臂报错，指示灯为红色常亮。
- 切换到自动模式，指示灯为绿色闪烁。
- 机械臂与控制柜连接异常，指示灯为蓝色闪烁。

3. 电气特性说明

3.1 急停 I/O 接口说明

3.1.1 用户急停接口说明

用户急停I/O是提供给用户使用的急停接口，用户可外接急停设备。接口说明如下：

说明

I/O急停接口位于控制柜内的安全IO板，如果客户需要使用需联系越疆工程师。

表 3.1 用户急停接口说明

输出接口	输入接口	出厂连接方式	说明
I/O28 (X18:4)	DI12 (X19:4)	短接	I/O28与DI12, I/O29与DI13为用户急停接口的冗余回路，任何一路出现断线均导致用户急停功能被触发
I/O29 (X18:5)	DI13 (X19:5)	短接	

3.1.2 保护性停止接口说明

保护性停止接口是用来外接一些保护性停止设备的接口。接口说明如下：

表 3.2 保护性停止接口说明

输出接口	输入接口	出厂连接方式	说明
I/O31 (X18:7)	DI15 (X18:7)	短接	I/O31与DI15, I/O32与DI16为用保护性停止接口的冗余回路，任何一路出现断线均导致保护性停止功能被触发
I/O32 (X18:8)	DI16 (X19:8)	短接	

3.1.3 自动运行远端确认接口说明

自动运行远端确认接口，是提供给用户接入自动运行远端确认按钮的接口，主要功能是在自动运行前用户可在远端手动确认运行，确保人员安全。接口说明如下：

表 3.3 自动远端确认接口说明

输出接口	输入接口	出厂连接方式	说明
I/O27 (X18:3)	DI11 (X19:3)	短接	I/O27、DI11为一路自动运行远端确认接口，用户可通过APP二次确认机械臂运行脚本

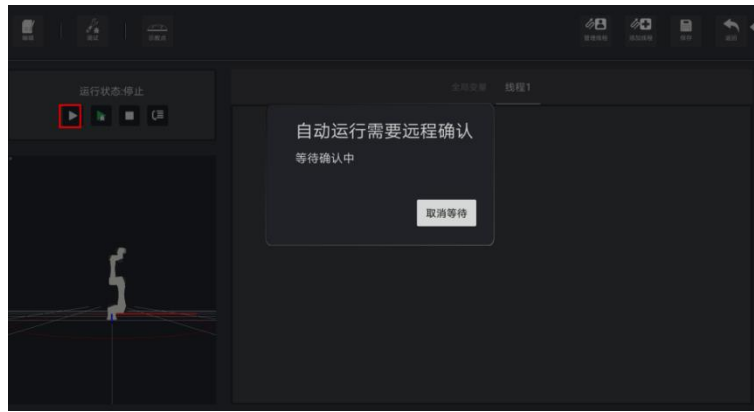


图 3.1 远程确认提示

3.2 末端 I/O 接口说明

末端接口使用的电缆为我司指定的电缆，型号为：Lumberg RKMV 8-354。

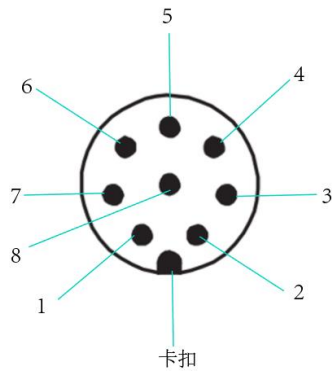


图 3.2 末端 I/O 插座引脚分布

表 3.4 末端 I/O 插座详细说明

引脚	名称	定义
1	AI_1/485A	模拟输入1 / 485A
2	AI_2/485B	模拟输入2 / 485B
3	DI_2	数字输入2
4	DI_1	数字输入1
5	24V	24V输出
6	DO_2	数字输出2
7	DO_1	数字输出1
8	GND	GND

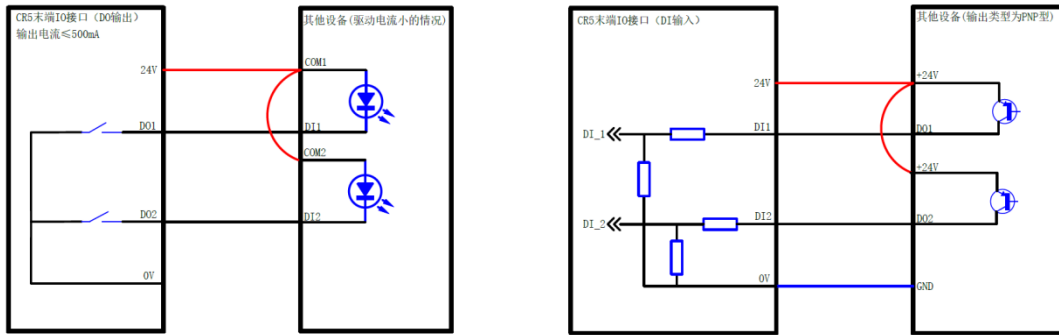


图 3.3 末端 I/O 接口示意图

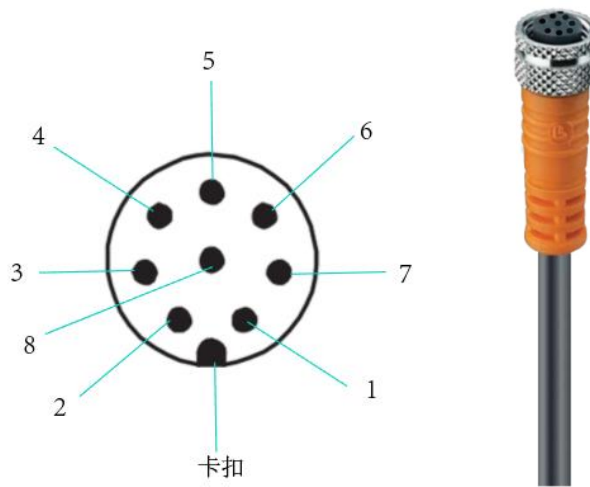


图 3.4 Lumberg RKMV 8-354 插头引脚分布

表 3.5 Lumberg RKMV 8-354 插头引脚详细说明

引脚	线缆颜色	名称
1	白色	485A
2	棕色	485B
3	绿色	DI_2
4	黄色	D1_1
5	灰色	24V
6	粉红色	DO_2
7	蓝色	DO_1
8	红色	GND



危险

连接末端工具时要保证中断电源时不会导致任何危险，比如工件从工具上掉落。

3.3 接口板

3.3.1 接口板说明

控制柜接口板如图 3.5所示，其详细说明如表 3.6所示。

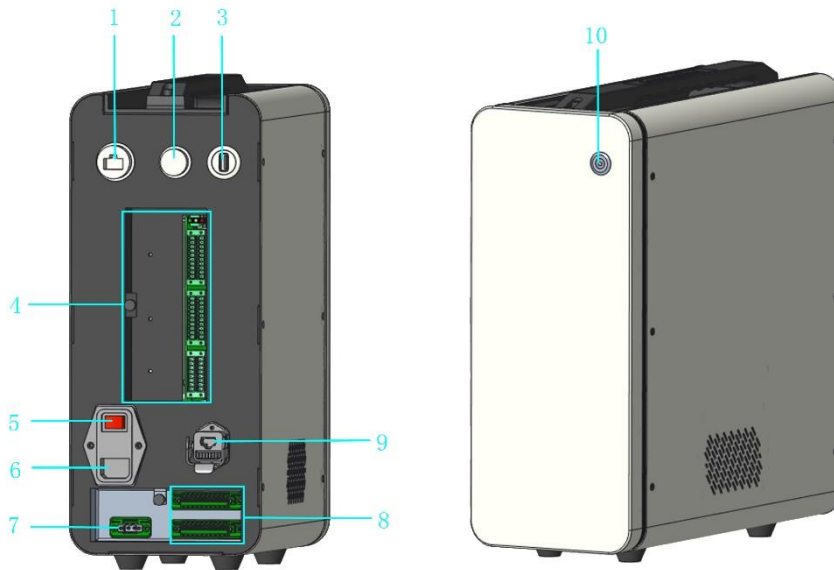


图 3.5 控制柜接口板

表 3.6 接口板详细说明

编号	说明
1	LAN网口 可接外部网络设备(调试用), 外接设备网段应设置为192.168.5.X, 机器默认网段为5网段
2	急停开关接口 用于连接急停开关
3	USB接口 用于连接WiFi模块
4	I/O接口, 详细I/O接口说明请参见3.3.2控制柜I/O接口说明
5	电源开关 用于控制的上电和下电

编号	说明
6	电源接口 用于接入110V/220V单相电源
7	外部DC 48V电源供电预留口 用于机器人与AGV配合使用时，AGV供电给机器人DC 48V电源
8	系统安全IO接口 用户可通过系统安全IO，安全使用和操作机器人
9	重载连接器接口 用于连接机械臂本体
10	本体开关 用于控制本体上电和下电

3.3.2 控制柜 I/O 接口说明

控制柜包含一个I/O接线板，可连接外部设备，如气泵、PLC等。该接线板具有32路数字输入、16路数字输出、2路模拟输出、2路模拟输入。如图 3.6所示。

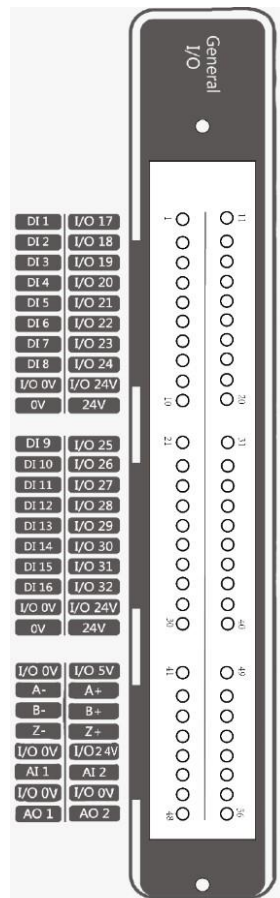


图 3.6 控制柜 I/O 接口说明

表 3.7 引脚定义表

引脚	名称	定义
1	DI1	数字输入1
2	DI2	数字输入2
3	DI3	数字输入3
4	DI4	数字输入4
5	DI5	数字输入5
6	DI6	数字输入6
7	DI7	数字输入7
8	DI8	数字输入8
9	I/O 0V	I/O 接口DC 0V输入
10	0V	内部 DC 0V 输出
11	I/O17	数字输入17/数字输出1
12	I/O18	数字输入18/数字输出2
13	I/O19	数字输入19/数字输出3
14	I/O20	数字输入20/数字输出4
15	I/O21	数字输入21/数字输出5
16	I/O22	数字输入22/数字输出6
17	I/O23	数字输入23/数字输出7
18	I/O24	数字输入24/数字输出8
19	I/O 24V	I/O口DC 24V输入
20	24V	内部DC 24V输出
21	DI9	数字输入9
22	DI10	数字输入10
23	DI11	数字输入11
24	DI12	数字输入12
25	DI13	数字输入13
26	DI14	数字输入14
27	DI15	数字输入15
28	DI16	数字输入16

引脚	名称	定义
29	I/O 0V	I/O口DC 0V输入
30	0V	内部DC 0V输出
31	I/O25	数字输入25/数字输出9
32	I/O26	数字输入26/数字输出10
33	I/O27	数字输入27/数字输出11
34	I/O28	数字输入28/数字输出12
35	I/O29	数字输入29/数字输出13
36	I/O30	数字输入30/数字输出14
37	I/O31	数字输入31/数字输出15
38	I/O32	数字输入32/数字输出16
39	I/O 24V	I/O口DC 24V输入
40	24V	内部DC 24V输出
41	I/O 0V	I/O口DC 0V输入
42	A-	增量编码器输入接口
43	B-	
44	Z-	
50	A+	
51	B+	
52	Z+	
45	I/O 0V	I/O口DC 0V输入
46	AI 1	模拟输入1
47	I/O 0V	I/O口DC 0V输入
48	AO 1	模拟输出1
49	I/O 5V	内部DC 5V输出
53	I/O 24V	I/O口DC 24V输入
54	AI 2	模拟输入2
55	I/O 0V	I/O口DC 0V输入
56	AO 2	模拟输出2

控制柜I/O接线示意图如下图所示。

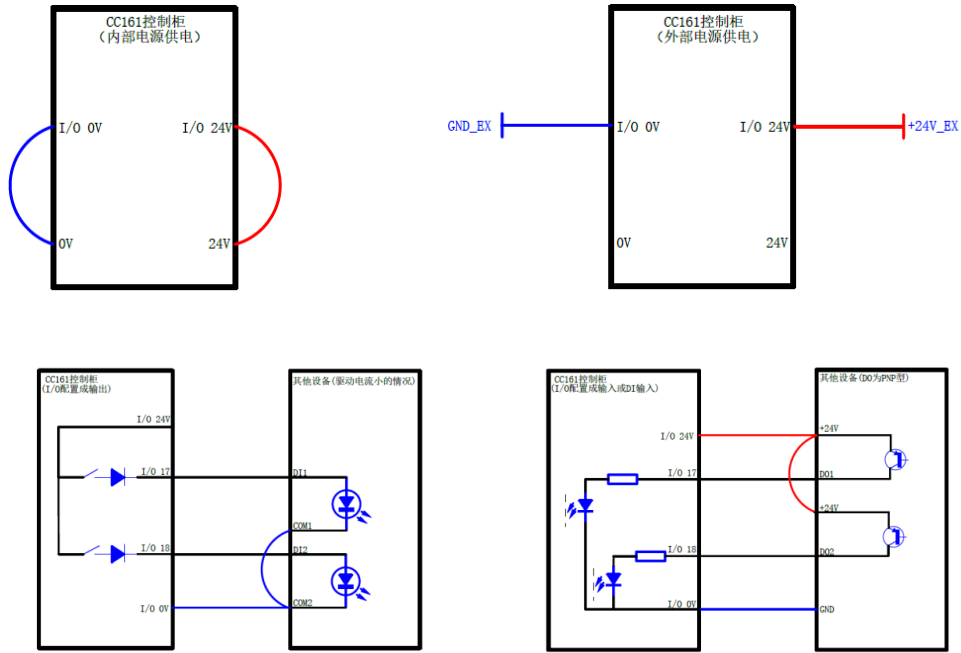


图 3.7 控制柜 I/O 接线示意图说明

说明

- I/O口采用内部供电或外部供电时，每个I/O输出电流不超过500mA。
- I/O内部供电和I/O外部供电不可同时，内部供电I/O输出总电流最大不超过2A，外部供电I/O输出总电流最大不超过4A。
- 采用I/O内部供电时，至少有一组I/O 0V与0V短接，I/O 24V与24V短接；采用I/O外部供电时，至少有一组I/O 0V、I/O 24V与外部0V、24V短接。
- I/O输入有效电压为DC 24V±10%，I/O输出有效电压为DC 24V±10%

3.3.3 模拟输入

模拟输入可通过拨码开关来选择电流输入或电压输入。控制柜采用两位拨码开关来控制2路模拟输入，每一路可单独控制。模拟输入简易电路如图 3.8所示，其中“U”表示电压输入，“I”表示电流输入。默认为电压输入。如需更改为电流输入需拆开控制柜进行更改，请联系我司技术支持进行更改。

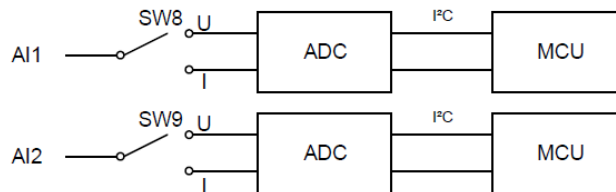


图 3.8 模拟输入简易电路图

模拟输入类型如表 3.8所示。

表 3.8 模拟输入类型

模拟输入类型	输入范围
电流输入	电流：4mA~20mA
电压输入	电压：±10V

3.3.4 模拟输出

与模拟输入一样，模拟输出可通过拨码开关来选择电流输出或电压输出。控制柜采用两位拨码开关来控制两路模拟输出，每一路可单独控制。模拟输出简易电路如图 3.9所示。其中“U”表示电压输出，“I”表示电流输出。默认为电压输出，如需更改为电流输出需拆开控制柜进行更改，请联系我司技术支持进行更改。

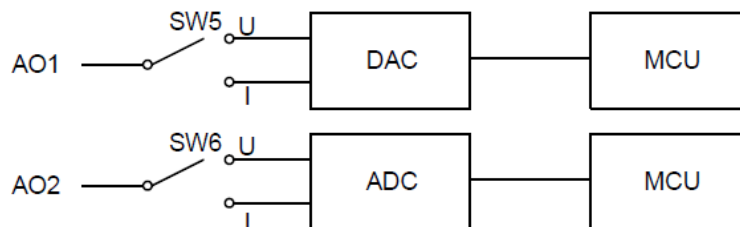


图 3.9 模拟输出简易电路图

拨码开关状态与模拟输出类型的对应关系如表 3.9所示。

表 3.9 拨码开关状态与模拟输出类型对应关系

拨码开关状态	模拟输出类型	输出范围
ON	电流输出	电流：4mA~20mA
OFF	电压输出	电压：0V~10V

3.3.5 增量式编码接线说明

编码器是把角位移或直线位移转换成电信号的一种装置。将位移转换成周期性的电信号，再把这个电信号转变成计数脉冲，用脉冲的个数表示位移的大小。支持特定格式的输入信号。

本章节以OMRON品牌的型号为E6B2-CWZ1X为例进行接线。

根据编码器上的接线颜色说明，分别将各个信号线接入控制柜。先将电源线5V接入Pin49，电源线0V接入Pin41，再依次接入各个编码接线。

表 3.10 接线颜色说明

颜色	信号线
Brown	I/O 5V

颜色	信号线
Blue	I/O 0V
Black	A+
White	B+
Orange	Z+
Black and red	A-
White and red	B-
Orange and red	Z-
Shield	接地

说明

若需接地线，可用螺丝将其固定在控制柜上。非特殊情况（强磁干扰等），地线可不接。

4. 安装与调试

4.1 安装环境

为了维持控制柜和机械臂的性能并确保安全使用,请将控制柜和机械臂放置在符合以下条件的环境中。



注意

- 请安装于室内,且通风良好。
- 请勿在过度振动和冲击的环境下安装和使用。
- 应避免阳光照射,不涉及辐射热。
- 空气中无灰尘、油雾、油烟、盐分、铁屑、腐蚀性气体等。
- 请勿在封闭环境中使用。封闭环境易导致控制柜高温,缩短使用寿命。
- 请勿在可燃物附近使用。
- 请勿在有切削液、磨削液的烟雾环境中使用。
- 附近无大型变压器、大型电磁接触器、电焊机等电磁干扰源。
- 机器人运输时,需要保证机器人是稳定的,而且保持其固定在适当的位置上。
- 机器人吊装时,运动部件应采取恰当的措施进行定位,不使其在吊装和运输过程中产生意外的运动,造成危害。
- 从包装箱中将机器人移至安装位置时,扶住机器人直至机器人底座的所有螺栓全部紧固好。
- 机器人安装时,应采取相应措施进行定位,机器人的底座必须使用4个内六角螺栓 M8 (GB/T 3098.1-82 强度等级 12.9) 用20 N•m 的扭矩拧紧固定。
- 机器人壁挂、倒挂安装时,以防万一,必须做好机器人底座的防坠落措施。
- 机器人安装时,必须将机器人固定在足够结实的基座上,基座需要能够充分承受机器人加减速时的反作用力和机器人与工件的静态重量。

4.2 安装位置

4.2.1 控制柜安装位置

请将控制柜放置在机械臂工作空间外的水平台面,并预留足够的线缆接线空间和操作空间。控制柜安装空间要求如图 4.1所示,左右需预留200mm的空间,出风口无堵塞,保证足够的散热空间。

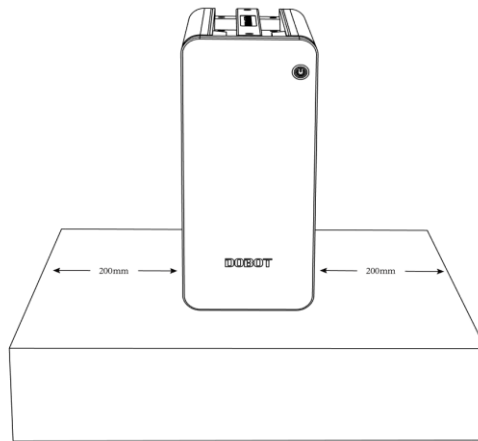


图 4.1 控制柜安装空间要求

4.2.2 机械臂安装位置

机械臂的安装直接影响机械臂运行的稳定性。用户在固定机械臂时可根据机械臂底座孔位尺寸以及真实环境自行设计选择安装台架，且机械臂的安装高度需要在0.6米以上。机械臂的固定台架不仅需承受机械臂的重量，还需承受最大加速度运动时的动态作用力。将机械臂固定在台架上时需注意：

- 根据机械臂的工作区间设计台架，确保运行过程中机械臂的运动轨迹不受到干扰。
- 台架上用于支撑机械臂的水平面需保持水平。

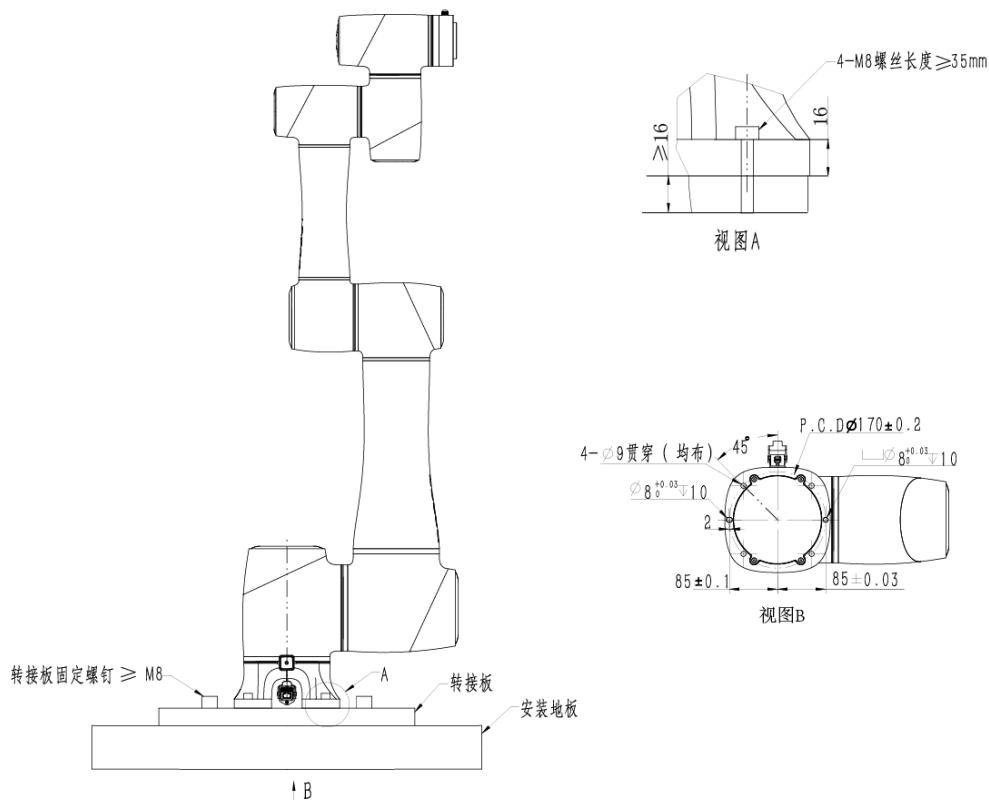


图 4.2 底座安装尺寸

4.3 线缆连接

4.3.1 注意事项

- 设置外部配线的规格和安装方式应符合当地配电法规的要求。
- 请勿自行拆卸控制柜，否则可能导致漏电。
- 请确认设备接地良好。
- 请勿过度弯曲线缆，否则可能导致接触不良或断线。
- 连接外部设备时请确认控制系统的电源插座已断开。如果未断开，可能导致触电或设备故障。
- 为了保护设备和人身安全，请使用配套的线缆。
- 接线完成后请确认设备内无掉落的螺钉或裸露线缆。
- 设备正常运行过程中，请勿随意插拔电源线缆及通信线缆。
- 必须将设备所需线缆连接完成后才能给设备通电。
- 请确认设备线缆连接正确，否则可能导致内部模块或外部设备故障。
- 连接前，检查外部电缆的绝缘及护罩是否破损。

4.3.2 重载连接

控制柜与机械臂本体通过重载线连接，重载线与控制柜连接示意图如图 4.3 所示。将重载线插入控制柜时，请将重载头卡扣卡上。



图 4.3 重载连接

4.3.3 急停开关连接

将急停开关线缆插入急停开关接口。连接时将接头上红色点与接口上红色点对齐插入即可。



图 4.4 急停开关连接

⚠ 注意

- 机械臂运行前，请确保急停开关已打开（红色按钮弹起），否则机械臂无法正常工作。
- 如果机械臂运行过程中出现突发情况，需按下急停开关切断本体电源，使机械臂停止运动。
- 按顺时针方向旋转急停开关，急停开关弹起则说明急停开关打开成功。

4.3.4 WiFi 模块连接

将WiFi模块插USB接口。



图 4.5 WiFi 模块连接

4.3.5 电源连接

将电源线插入控制柜，如图 4.6所示。



图 4.6 电源线连接

4.3.6 三位置使能配件

三位置使能配件可以控制电机上下使能，并有示教器功能，该配件是选配部件，用户可以联系越疆科技销售工程师购买。

5. 维护与保养

维护和维修工作务必严格遵守本手册的所有安全指示。

维护维修工作的目的是为了确保系统正常运转,或在故障状态时帮助系统恢复正常运转状态。维修包括故障诊断和实际的维修。

维修必须由越疆科技有限公司授权的系统集成商或越疆科技有限公司的售后工作人员进行。

机器人/零件退回越疆科技有限公司之前:

- 移除外部所有非越疆科技有限公司设备。
- 将机器人/零件发送给越疆科技有限公司之前,需提前备份相关文件。越疆科技有限公司对于存储在机器人中的程序、数据或文件的丢失不承担任何责任。
- 机器人退回前,应回到打包姿态后,具体方法请参见《Dobot CR系列机器人APP用户手册》。

5.1 安全指示

操作机器人手臂或控制柜时必须遵循以下安全程序和警告事项:

- 使用部件号相同的新部件或越疆科技有限公司批准的相应部件替换故障部件。
- 检修工作完成后立即重新激活所有禁用的安全措施。
- 书面记录所有维修操作,并将其保存在整个机器人系统相关的技术文档中。
- 从控制柜背部移除主输入电缆以确保其完全断电。断开机器人本体或控制柜连接的其他电源。采取必要的预防措施以避免其他人在维修期间重新接通系统电源。
- 拆分机器人手臂或控制柜时请遵守ESD 法规。
- 避免拆解控制柜内的供电系统。控制柜关闭后其供电系统仍可能残留高压达数小时。
- 避免水或粉尘进入机器人手臂或控制柜。

5.2 本体维护

为了使机器人能够长期保持较高的性能,必须进行维修检查。负责检修的人员必须编制检修计划,并切实进行检修。检修项目请参照下表。

表 5.1 检查项目

周期			检修项目	检查内容
日常	3 个月	6 个月		
√			本体清扫	可以使用水、10%乙醇等擦拭机器人本体上可见的任何灰尘、污垢、油等
		√	关节螺钉	对照螺钉紧固扭矩表确认机器人本体各关节处连接螺钉(需拨开关节橡胶件来查看)扭矩

	√		工具安装螺钉	对照螺钉紧固扭矩表，确认扭矩
√			电机	发热异常、异响等确认
√			制动器	确认电机下电时，机器人各关节或工具端不发生掉落
	√		减速机	有无异常声响、振动、漏油等
		√	本体关节	拆开本体

螺钉紧固扭矩表如表 5.2所示。

表 5.2 螺钉紧固扭矩表

螺纹公称直径	外六角螺钉（关节处）	内六角螺钉（12.9）	内六角螺钉（后盖）
3 mm	2 Nm	2.4 Nm	1 Nm
4 mm	4 Nm	4.5 Nm	-
5 mm	7.5 Nm	9 Nm	-
6 mm	15 Nm	18 Nm	-
8 mm	-	37 Nm	-

螺钉紧固扭矩根据螺钉种类或母材的不同而不同，表中未记载时，请联系越疆科技有限公司售后服务部门。

此外，设备每运转20,000小时或每4年两者中较短时间后须进行大修。检修和调整方法不明时，请联系越疆科技有限公司售后服务部门。