

Elfin-Pro

系列协作机器人

Elfin-Pro系列协作机器人在Elfin系列的基础上研制而成，它延续了Elfin系列产品型号齐全、部署便捷、高精度、高灵活度及双关节模组设计、模块化设计等优势，同时对产品能力进行全新升级，集成前沿AI技术，实现末端力控一体化、末端视觉一体化，采用新的表面处理工艺，兼具美观与实用，达到性能更稳定可靠、人机协作更安全、应用场景更广泛的特点。



Elfin-Pro

系列协作机器人

E03-Pro
590mm
3KG



E05-Pro
800mm
5KG



E05L-Pro
950mm
3.5KG



E10-Pro
1000mm
10KG



E10L-Pro
1300mm
8KG





一体化末端力控

- 1、内部走线，抗干扰能力强
- 2、恒力控制，实现轨迹贴合
- 3、快速编程
- 4、柔顺控制，示教拖动顺滑
- 5、力控探寻，智能装配，赋能小批量、多品种柔性生产



视觉一体化

- 1、内部走线，抗干扰能力强，部署快捷
- 2、具备视觉定位，视觉分类识别，物体侦测，二维码识别等AI应用能力
- 3、基于大族机器人自主研发的软硬件平台，操作方便，交互性强，可扩展性强



防护更高，应用更广

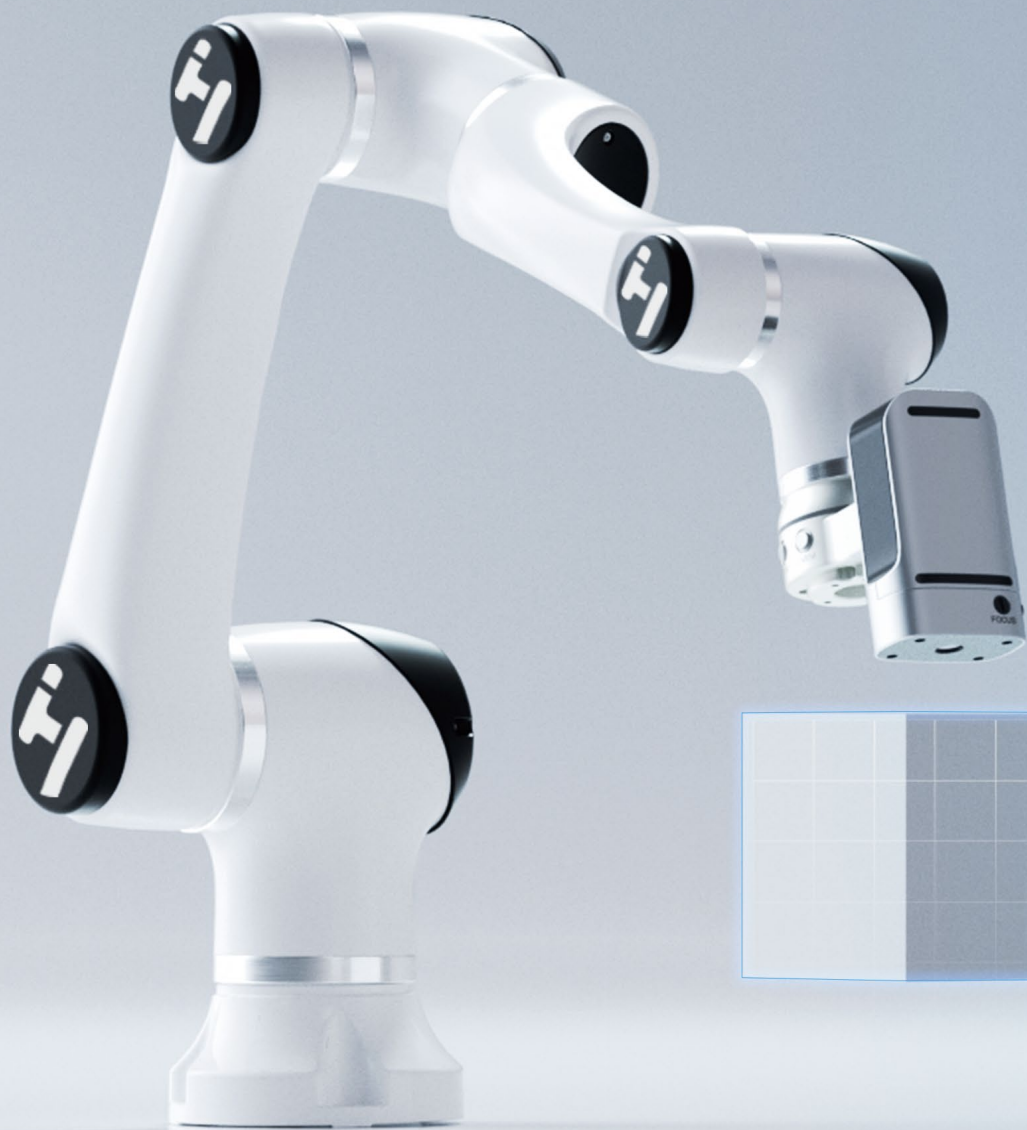
实现IP66的防护等级，可适应不同生产环境，进一步扩展协作机器人的应用场景



高灵敏、高安全

整机实现1000Hz实时控制刷新频率，可达到业界领先的轨迹精度控制，性能稳定可靠、响应速度更快，人机协作更安全





应用行业

3C电子 汽车 半导体 新能源 金属加工 物流

应用领域

柔性定制化生产 机床上下料 产线物料搬运

码垛、拆垛 3C制造、装配等



Tech Specs 技术参数

型号	重量	有效负载	工作范围	功耗	关节范围	关节最大速度	工具最大速度	重复精度	自由度	末端I/O端口	电箱I/O端口	I/O电源	通讯	编程	防护等级	协同操作	主要材料	工作环境温度	外部电源输入	电缆
E03-Pro	18kg	3kg	590mm	100W典型应用	±360°	J1-J4 180°/S J5-J6 200°/S	2m/s	±0.02mm	6	数字输入: 3 数字输出: 3 模拟输入: 2	数字输入: 16 数字输出: 16 模拟输入: 2 模拟输出: 2	24V 2A	TCP/IP ModbusTCP Profinet (可外置转接) Ethernet/IP (可外置转接)	图形化编程 远程调用接口	IP54	10个高级安全 配置功能	铝合金	0-50°C	200-240V AC, 50-60Hz	连接控制柜的电缆: 5m 连接示教器的电缆: 5m
E05-Pro	25kg	5kg	800mm	180W典型应用																
E05L-Pro	26kg	3.5kg	950mm	180W典型应用																
E10-Pro	43kg	10kg	1000mm	350W典型应用																
E10L-Pro	45kg	8kg	1300mm	350W典型应用																

力控参数 (选配)

力控、工具法兰	力x-y-z、力矩x-y-z
范围	200N, 10Nm
精度	2N, 0.1Nm
准度	4N, 0.2Nm
防护等级	IP54或IP66

视觉参数 (选配)

AI功能	影像分类、物体侦测
应用	定位
定位精度	2D, 0.2mm
手眼相机	500万像素, 工作距离100mm~∞
外部视觉(选配)	激光传感器或一台深度RGBD相机
防护等级	IP54

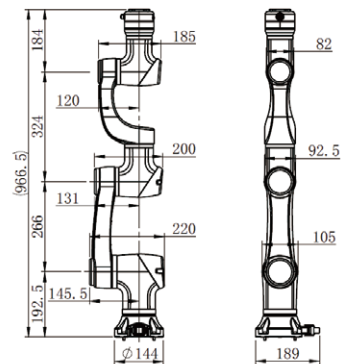
Product Configuration 配置参数

配置说明	本体	电控箱	示教器	防护等级
一体化力控版		标准电控箱	标准示教器	IP54或IP66
一体化视觉版		标准电控箱	标准示教器	IP54
电控箱			示教器	
尺寸 (长*宽*高)	445.2mm x 318.8mm x (360+176)mm		尺寸 (长*宽*高)	327 mm x 230 mm x (45+22) mm
支架高度	176mm		重量	2.7kg (含线缆)
重量	18.5kg		屏幕大小	10.4"
输出电源	48V DC		分辨率	1024 x 800
工作环境	温度: 0~50°C / 湿度: 90%相对湿度(非冷凝)		急停按钮	1
防护等级	IP20		防护等级	IP54
通讯频率	1000Hz			

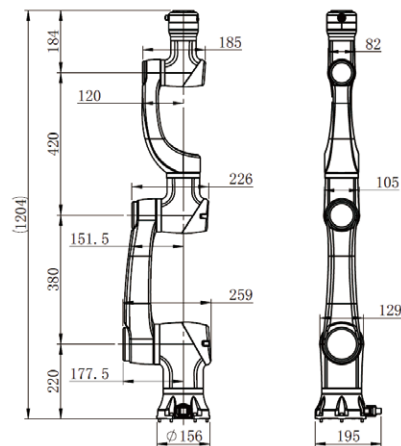
Elfin-Pro

系列协作机器人

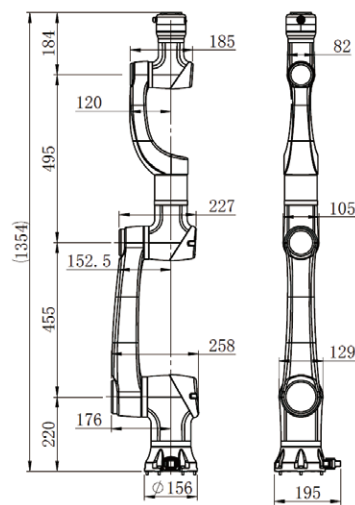
Drawing 尺寸图(力控)



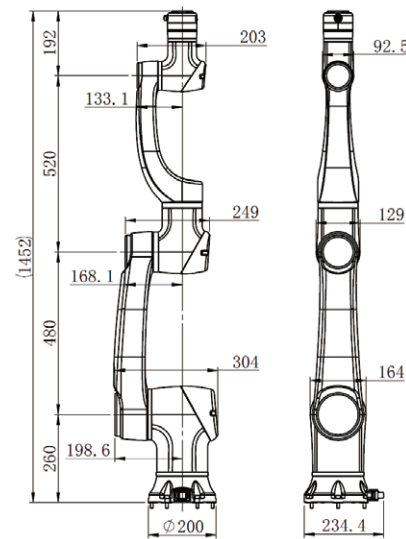
E03-Pro



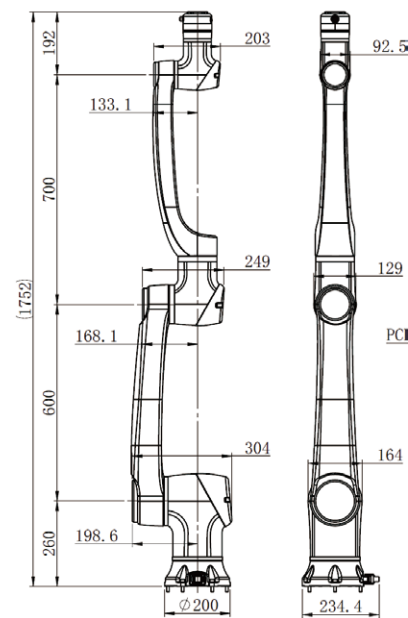
E05-Pro



E05L-Pro



E10-Pro



E10L-Pro



用 机 器 人 技 术 为 人 民 服 务

深圳市大族机器人有限公司

总部地址：深圳市宝安区大族激光全球智能制造产业基地3栋6楼

邮箱：hansrobot@hanslaser.com

大族机器人全球智造基地

地址：广东省佛山市顺德区北滘镇西海村二支工业大道3号海创大族机器人智造中心9栋

子公司:天津市牛耳机器人有限公司

地址：天津滨海新区中新生态城中天大道1620号生态科技园启发大厦8-102B室

子公司:大族机器人(江苏)有限公司

地址：江苏省无锡市新吴区鸿昌路67号1栋（大族机器人华东子公司）

大族机器人成都办事处

地址：四川省成都市东御街19号茂业天地3835室

子公司: Neura Robotics GmbH

地址：Gutenbergstraße 44, 72555 Metzingen

邮箱：hansrobot@hanslaser.com

用机器人技术为人民服务

400-852-9898

www.hansrobot.com

