

工业机器人产品

XB7 系列



让智造更高效

产品优势

多样选择，应用广泛

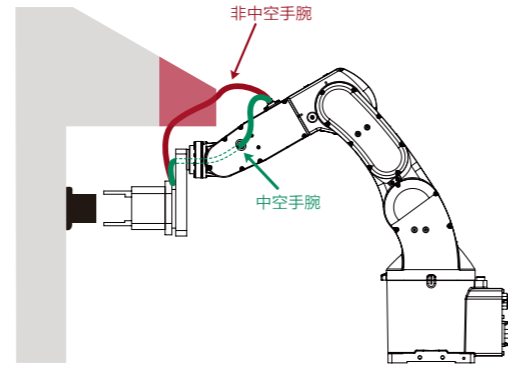
- 707/906/1206mm三种臂展，用户选择更灵活，应用场景更广泛

高精高速，生产高效

- 出色的稳定性和业界一流的运动速度，满足客户对品质和节拍的要求，最大化生产效率

部署轻松，防护更强

- 中空手腕配置和最高IP67防护能力，狭窄空间、恶劣环境下应用同样可靠高效



应用场景



XB7/XB7h

- 负载: 7kg
- 臂展: 707mm



XB7L

- 负载: 7kg
- 臂展: 906mm



XB7XL

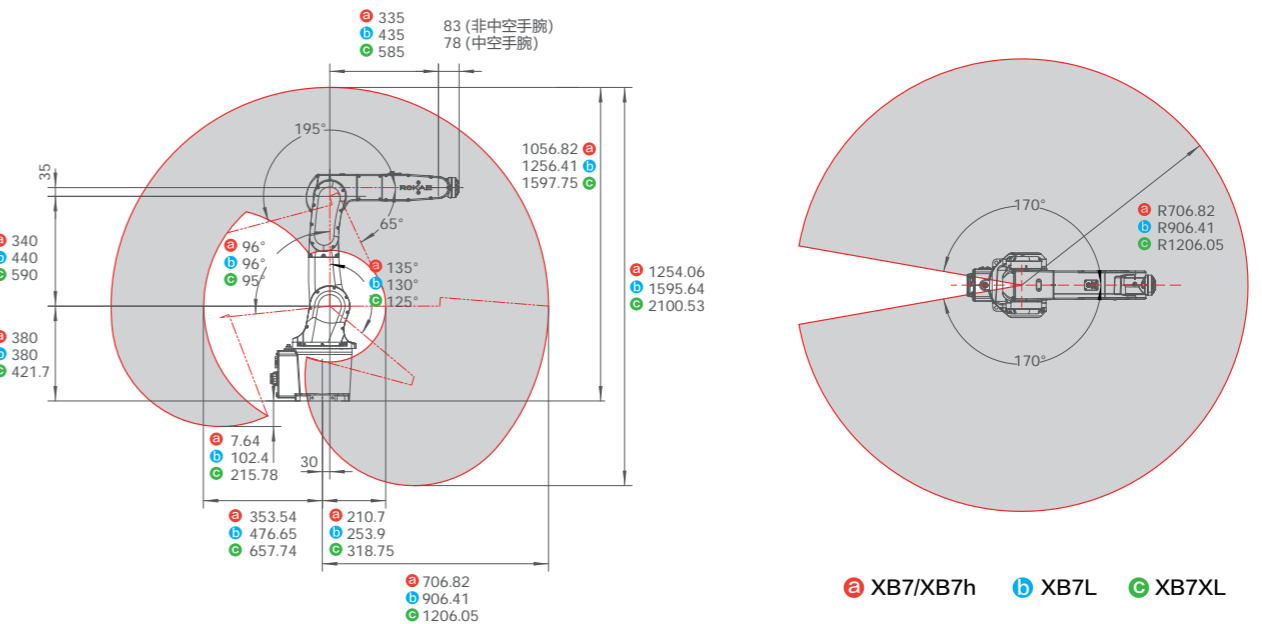
- 负载: 7kg
- 臂展: 1206mm

基本参数

本体参数

产品名称	XB7	XB7h	XB7L	XB7XL
自由度	6			
最大工作半径	707mm	906mm	906mm	1206mm
重复定位精度	±0.02mm	±0.03mm	±0.03mm	±0.05mm
手腕负载	7kg			
运动范围	轴1	-170°~+170°		
	轴2	-96°~+135°	-96°~+130°	-95°~+125°
	轴3	-195°~+65°	-195°~+65°	-195°~+65°
	轴4	-170°~+170°		
	轴5	-120°~+120°		
	轴6	-360°~+360°		
最大速度	轴1	440°/s	355°/s	297°/s
	轴2	355°/s	355°/s	223°/s
	轴3	440°/s	355°/s	297°/s
	轴4	480°/s		
	轴5	450°/s		
	轴6	705°/s	900°/s	705°/s
工作温度	0°C~+40°C			
储藏温度	-10°C~+55°C			
防护等级	IP67		IP67	IP54
安装方式	地面, 悬挂			
噪音水平	≤70dB(A)	≤75dB(A)	≤70dB(A)	≤70dB(A)
本体质量	约 50kg		约 52kg	约 76kg
集成气源	4-Φ4, 5bar			
集成信号源	8路 (30V, 0.5A)			

工作区间



ROKAE



珞石机器人

400-010-8700
www.rokae.com
sales@rokae.com