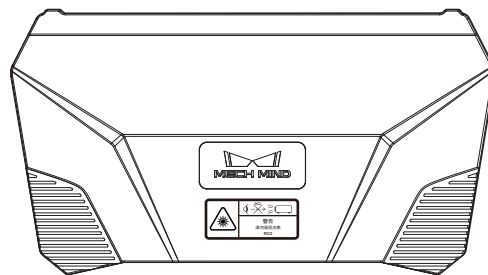


Mech-Eye 工业级 3D 相机

使用说明书 UHP-140 V1.1



欢迎使用

Mech-Eye 工业级 3D 相机（以下简称相机）是梅卡曼德（北京）机器人科技有限公司（以下简称梅卡曼德）研制的工业级 3D 相机。您可使用相机配合 Mech-Eye SDK 获取 2D 图、深度图及点云。

目录

一、安全须知.....	02
二、认证.....	04
三、包装清单.....	05
四、线缆和配件.....	05
五、功能示意图.....	06
六、安装.....	07
七、连接.....	08
八、使用.....	09
九、基本参数.....	10
十、维护保养.....	12
十一、有害物质声明.....	13
十二、商标与法律声明.....	14

* 本使用说明书中的所有图示仅供参考，产品请以实物为准。

一、安全须知

- 为确保安全使用，在阅读本使用说明书并知悉如何正确使用本产品前，请勿使用。如不按本使用说明书使用和保养，可能导致相机损坏或其他伤害。由于您操作不当导致的人员伤亡或第三方遭受的任何损失，与梅卡曼德无关，梅卡曼德不承担任何责任。
- 遵循本使用说明书中的警告，可有效降低风险，但无法消除所有风险。
- 本使用说明书的内容在编写过程中，每个部分均经过检查。如您发现任何疑问或错误等，请随时与梅卡曼德联系。
- 本产品需由已成年的技术人员安装、连接、使用与维护。请正确运输、储存、安装、连接、使用和维护，以确保产品的安全运行。

相机使用环境须知

- 严禁在相机附近放置易燃易爆等危险品；请勿将相机置于明火处或高温下；请勿将产品放入火中，或机械粉碎，否则可能导致爆炸。
- 请勿碰撞、扔掷或摔跌相机。如相机受到强烈碰撞或震动，可能导致损坏或运行故障。禁止对相机进行任何形式的改装。自行维修或拆卸等导致的损坏或损失，梅卡曼德不承担责任。
- 相机内部请勿混入金属片、粉尘、纸张、木屑等异物，否则可能导致火灾、触电、功能故障等现象。
- 请勿在过高或过低温度环境中使用相机。相机工作温度范围：0~45°C。
- 请在室内使用相机。
- 请在海拔 4000 米以下的环境中使用相机。
- 相机需安装在通风且开阔的地方。

使用前检查

- 每次使用前，请您仔细检查相机，确保相机处于可正常工作的状态，且无损坏、进水、散发异味、冒烟或螺钉损坏、脱落等现象。如有上述现象，请立即切断电源，停止使用。
- 高温会导致电源线老化，请定期检查电源线，确保电源线正常，无老化现象。如电源线老化，请联系梅卡曼德更换电源线。

适配器/导轨电源使用须知

- 请不要在电源接口、适配器/导轨电源或电源插座潮湿的情况下使用。
- 切勿将适配器/导轨电源或电源线投入火中或加热。
- 供电请使用不小于 90W 的 24V 适配器/导轨电源。
- 请使用正确的电源电压，否则可能导致火灾或触电等故障。电源线和适配器/导轨电源需要可靠接地。推荐使用梅卡曼德提供的适配器/导轨电源。如需更换，请使用满足相应安全标准要求的适配器/导轨电源，或使用获得 CCC 认证的适配器/导轨电源。
- 插座接地良好，适配器/导轨电源请勿安放在难以断电的地方。
- 导轨电源需要与配电柜一起使用。

废弃须知

- 废弃本相机时请遵守当地法规，共同保护自然环境。请勿将旧电池扔进生活垃圾中；请勿随意丢弃废旧相机，不当处置可能污染环境。

二、认证

Mech-Eye 工业级 3D 相机符合以下标准和测试规范。请注意，认证状态可能会有更新。如果您需要更多相关信息，请咨询当地销售代表。



符合欧盟电磁兼容标准要求。相关标准：

- EN 55032: 2015 + A1: 2020
- EN IEC 61000-3-2: 2019 + A1: 2021
- EN 61000-3-3: 2013 + A1: 2019 + A2: 2021
- EN 55035: 2017 + A11: 2020



- 符合美国 ANSI C63.4 和 47 CFR PART 15B 电磁兼容标准要求。
- 符合加拿大 ICES-003 电磁兼容标准要求。



符合日本 VCCI-CISPR 32: 2016 标准要求。



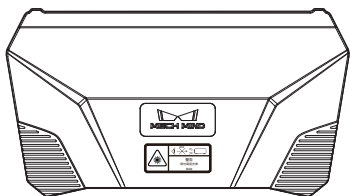
R-R-viz-UHP-140

符合韩国 KS C 9832 和 KS C 9835 标准要求。



三、包装清单

相机



配件盒

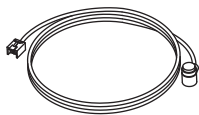


使用说明书

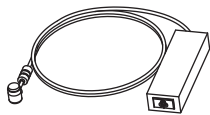


* 使用前, 请确认包装完好, 相机无损坏, 配件无缺失。如有损坏或物品缺失, 请与梅卡曼德联系。

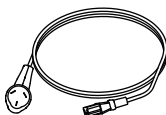
四、线缆和配件



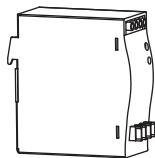
网线



适配器



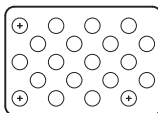
AC 电源线



导轨电源



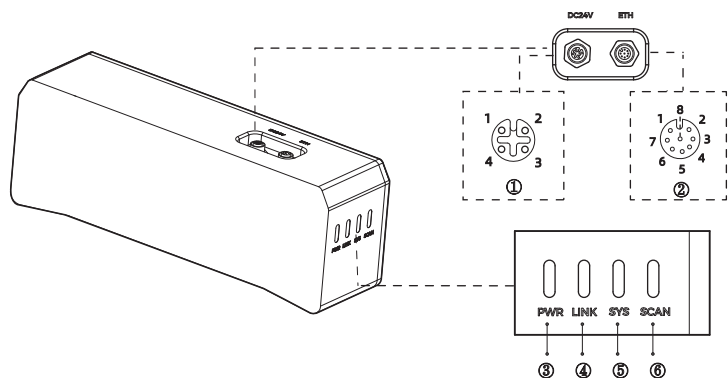
DC 电源线



标定板

* 以上线缆和配件均为可选配件, 请根据实际情况选择类型和长度。具体使用方法见“七、连接”。

五、功能示意图



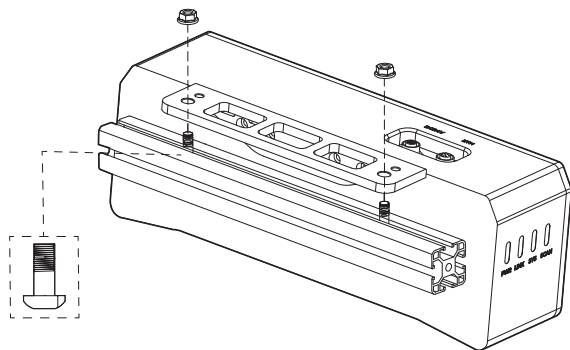
No.	名称	功能
①	DC 24V 电源接口	1: GND 2: GND 3: 24 V DC 4: 24 V DC
②	ETH 网口	1: MD3_P 2: MD2_N 3: MD2_P 4: MD0_P 5: MD1_P 6: MD0_N 7: MD3_N 8: MD1_N
③	PWR 指示灯	熄灭: 电源未连接 绿灯亮: 电压正常 黄灯亮: 电压报警, 但相机可使用 红灯亮: 电压异常, 无法使用
④	LINK 指示灯	熄灭: 网络未连接 绿灯闪烁: 数据传输中 绿灯常亮: 无数据传输
⑤	SYS 指示灯	熄灭: 系统未运行 绿灯常亮: 系统启动中 绿灯闪烁: 系统正常运行 黄灯闪烁: 系统报警, 但相机可使用 红灯闪烁: 系统错误, 无法使用
⑥	SCAN 指示灯	常亮: 采集和计算中 熄灭: 未采集

六、安装

更多信息详见“相机尺寸”。

使用 L 型转接件安装

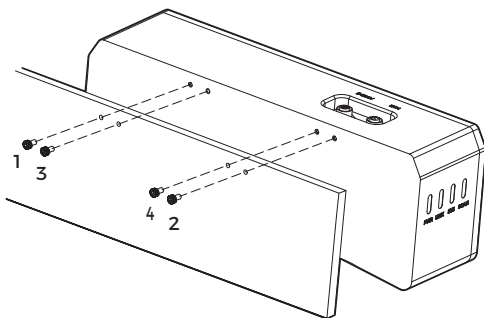
使用扳手拧紧两颗螺母，固定相机，如下图所示。



* 发货时，L 型转接件已安装至相机背部。安装相机时，用户需自行准备扳手。

使用相机螺纹孔安装

安装相机时，使用扳手按顺序先预紧，再按顺序拧紧螺钉，如图所示。



* 安装前需自行准备扳手拆卸 L 型转接件。

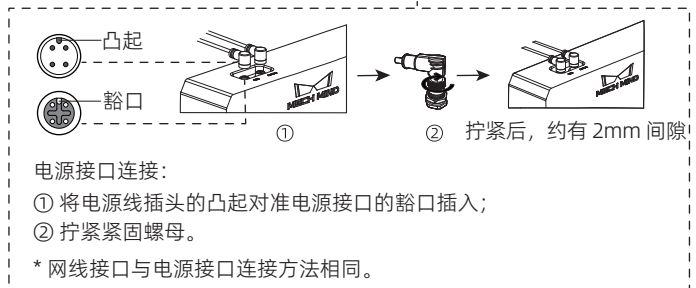
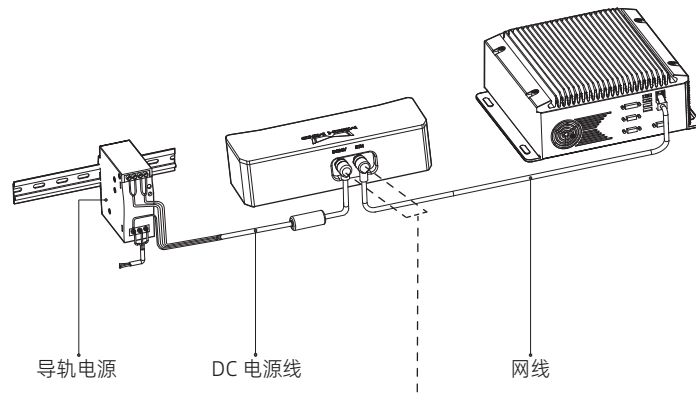
七、连接

网线

一端连接工控机，另一端连接相机 ETH 网口。

DC 电源线

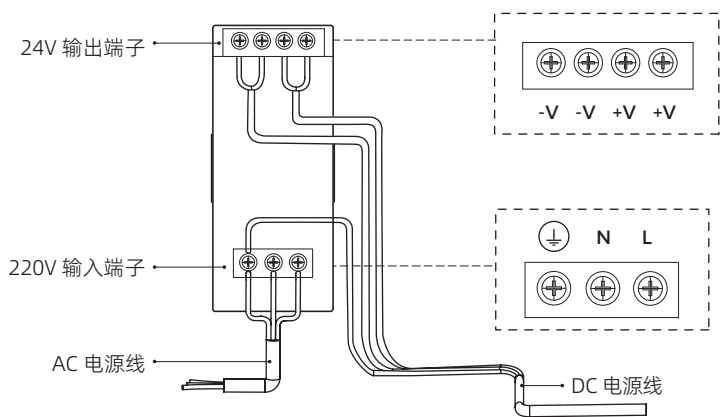
电源适配器/导轨电源的 DC 电源线插入 DC 24V 电源接口中，如下图所示。



注意：

- 连接相机与工控机时，可使用交换机连接。
- 连接时，请最后接通电源。接通电源后，PWR 指示灯绿色常亮；如指示灯不正常，请及时联系工作人员。
- 拧紧螺母时，推荐扭矩为 $16\text{N}\cdot\text{m}$ 。
- 导轨电源或连接导轨电源的导轨应可靠接地。如多台导轨电源安装在同一导轨时，安装时导轨电源应保持一定间距。
- 当相机安装在机械臂或其他移动装置上时，连接相机端的 DC 电源线与网线需妥善固定，防止拉扯损坏线缆或插头。

导轨电源



导轨电源接线连接时，插头需接入对应的输入/输出电压端子，如上图所示。

AC 电源线共有三股接线插头，分别为：L、N、PE (⊥)。

DC 电源线共有三股接线插头，分别为：+V、-V、PE (⊥)。

⚠ 导轨电源的接地端子必须接地！导轨电源需放在配电箱中使用。

八、使用

相机需配合软件使用，您可使用 Mech-Eye SDK 来控制相机和获取数据。Mech-Eye SDK 包含 Mech-Eye Viewer 相机查看器和 Mech-Eye API 两部分，请根据实际情况选择。

下载 Mech-Eye SDK

<https://www.mech-mind.com.cn/support/xjSDK.html>

Mech-Eye Viewer 相机查看器使用手册

<https://docs.mech-mind.net/latest/zh-CN/MechEye/MechEye.html>

Mech-Eye API 使用手册

<https://docs.mech-mind.net/latest/zh-CN/MechEye/MechEye.html>

九、基本参数

产品名称	Mech-Eye 工业级 3D 相机
型号	UHP-140
推荐工作距离范围	300 ± 20mm
近端视场	135 × 90mm @ 280mm
远端视场	150 × 100mm @ 320mm
分辨率	2048 × 1536
像素数	3MP
Z 向单点重复精度(σ) ^[1]	2.6μm @ 0.3m
Z 向区域重复精度(σ) ^[2]	0.09μm @ 0.3m
VDI/VEDE 测量精度 ^[3]	0.03mm @ 0.3m
典型采集时间	0.6~0.9s
重量	约 1.9kg
基线长度	约 80mm
尺寸	约 260 × 65 × 142mm
光源	蓝光 LED (459nm, RG2)
工作温度范围	0~45°C
通讯接口	千兆以太网
输入 ^[4]	24V \equiv 3.75A
安全与电磁兼容	CE/FCC/VCCI/UKCA/KC
防护等级 ^[5]	IP65
散热	被动

[1] 单点 Z 值测量 100 次的一倍标准差，测量目标为陶瓷板。

[2] 两个区域的 Z 均值差测量 100 次的一倍标准差。测量目标为陶瓷板。

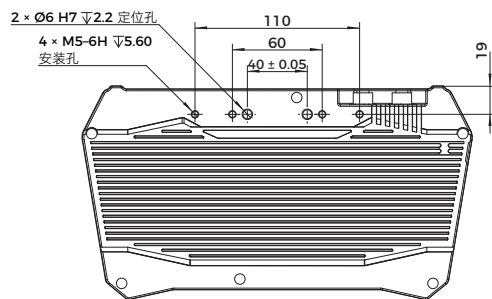
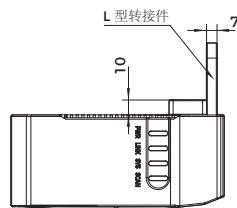
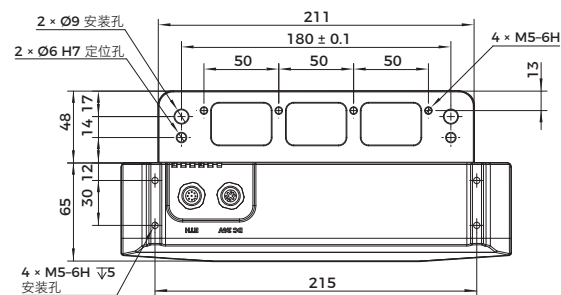
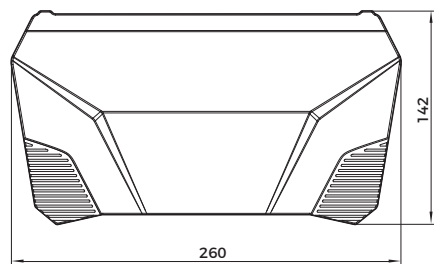
[3] 基于 VDI/VEDE 2634 Part II 标准。

[4] \equiv ：直流符号。

[5] 根据 IEC 60529 标准测试。其中，6 代表防尘等级，5 代表防水等级。

相机尺寸

单位: mm



相机背面图 (无 L 型转接件)

十、维护保养

清洁

清洁相机机身时, 请使用干净软布擦去灰尘和浮屑。若要去除镜头上的污渍, 可使用滴有镜头清洁剂或玻璃清洁剂的干净柔软无绒布小心擦拭, 以免造成相机镜头划伤。



- 请勿使用酒精、汽油、煤油或其它有腐蚀性、挥发性的溶剂清洗相机。这些物质可能会损坏相机的外观和内部结构。
- 请勿使用压力水枪或水管喷淋冲刷, 由于进水而导致的损害和损失, 梅卡曼德不承担任何责任。

存储

本产品防护等级 IP65, 可避免粉尘进入相机内部, 影响相机功能。如果将其浸入水中或置于高湿度的环境中, 可能会发生故障。不使用时, 请将相机存于室内阴凉干燥、通风良好的地方。请不要长时间放在户外, 避免因雨雪等恶劣环境下相机进水而导致的损坏。相机存储温度范围: -20~60°C。




- 存放前请断开与导轨电源/电源适配器的连接, 以免火灾发生。
- 请勿将镜头正对太阳; 请勿长时间将镜头对准强光源。强光可能会损坏影像传感器, 导致照片出现白色模糊现象。


十一、有害物质声明

部件名称	有害物质					
	铅 (Pb)	汞 (Hg)	镉 (Cd)	六价铬 (Cr(VI))	多溴联苯 (PBB)	多溴二苯醚 (PBDE)
相机主体	X	○	○	○	○	○
电源	X	○	○	○	○	○
线缆	X	○	○	○	○	○
配件	X	○	○	○	○	○

本表格依据 SJ/T 11364 的规定编制。
 ○：表示该有害物质在该部件所有均质材料中的含量均在 GB/T 26572 规定的限量要求以下。
 X：表示该有害物质至少在该部件的某一均质材料中的含量超出 GB/T 26572 规定的限量要求。

 本标识适合用于在中华人民共和国销售的电子信息产品，环保使用期限为 10 年。在环保使用期限内用户正常使用本产品，这些物质不会发生外泄或突变，不会对用户的人身、财产造成损害。

十二、商标与法律声明

Mech-Mind、 等 Mech-Mind 系列商标、标识等是梅卡曼德（北京）机器人科技有限公司或具有关联关系主体之注册商标或商标，受法律保护，侵权必究。

© 2022, 梅卡曼德（北京）机器人科技有限公司


未经梅卡曼德（北京）机器人科技有限公司（以下简称梅卡曼德）事先书面许可，任何单位及个人不得以任何方式或理由对上述商标的全部或任何部分以使用、复制、修改、传播、抄录等任何方式侵权，亦不得与其它产品捆绑使用与销售。

凡侵犯梅卡曼德商标权的，梅卡曼德必依法追究其法律责任。

梅卡曼德对于本使用说明书拥有一切权利。根据著作权相关法律规定，未经梅卡曼德授权，任何个人或组织不得对本使用说明书的部分内容或全部内容进行复制、修改或发行。对于购买并使用本相机的用户，您可以下载并打印、或复制本使用说明书作为个人或组织内部使用。未经梅卡曼德的授权，禁止将本使用说明书的内容用于任何其他用途；且任何单位或个人不得转载本使用说明书中的部分或全部内容。

感谢您购买并使用 Mech-Eye 工业级 3D 相机。

- 使用前请仔细阅读使用说明书。
- 请妥善保管使用说明书，以备后用。
- 因产品改进，有关本产品的最新信息，请访问梅卡曼德官方网站。

 警告 表示如不遵守，可能会导致人员伤亡。

制 造 商：梅卡曼德（北京）机器人科技有限公司

官 网：www.mech-mind.com.cn

公司地址：

- 北京市海淀区上地信息产业基地创业路 6 号 1 层 1100
- 上海市嘉定区翔江公路 485 号 2#、5#
- 德国慕尼黑市盖默灵区工业街 15 号
- 东京都港区芝 2-2-14 一星芝大厦 1F