

CS SERIES-Ex

CS防爆系列协作机器人

多重防爆



www.elibot.com

CS SERIES-Ex

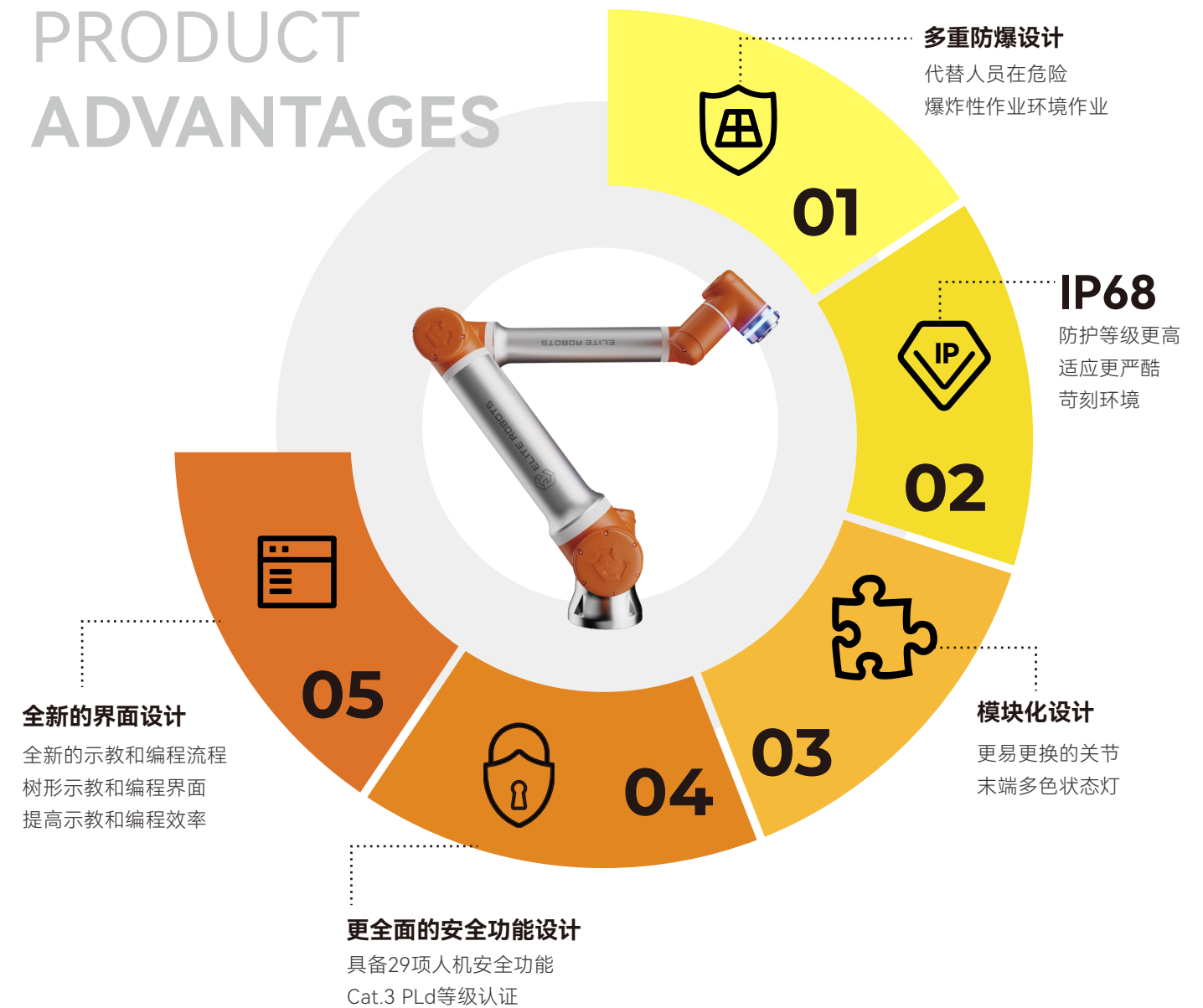
防爆协作机器人

是基于艾利特机器人CS标准系列开发的防爆协作机器人，提供CS66-Ex、CS612-Ex、CS620-Ex三种负载型号。该系列产品机械臂、控制柜均依据防爆标准GB/T 38361-2021设计，且产品具有极高的防尘防水等级，可应用于喷涂、石油、天然气、化工、军工等危险爆炸性作业环境。



国家防爆证书

PRODUCT ADVANTAGES



CS SERIES-Ex

产品技术参数



机械臂	CS66-Ex	CS612-Ex	CS620-Ex	
自由度	6			
重复定位精度	±0.02mm	±0.03mm	±0.05mm	
重量	20kg	34kg	60kg	
负载	6kg	12kg	20kg	
工作半径	914mm	1304mm	1800mm	
典型功耗	320W	505W	695W	
关节运动范围	±360°			
关节最大速度	基座	150°/s	120°/s	125°/s
	肩部	150°/s	120°/s	125°/s
	肘部	180°/s	150°/s	150°/s
	腕部1	230°/s	180°/s	210°/s
	腕部2	230°/s	180°/s	210°/s
腕部3	230°/s	180°/s	210°/s	
最大工具速度	2.8m/s	3.4m/s	3.9m/s	
IP防护等级	IP68			
工作环境温度	0 ~ 50 °C			
工作环境湿度	最大90%无结露			
安装方式	任意角度			
机器人本体供电	48V			
防爆标志	Ex db eb ib mb pxb IIC T4 Gb, Ex ib mb pxb tb IIIC T130°C Db			
本体材料	铝合金、钢、塑料、橡胶			
标准线缆长度	5.5 m			

CS SERIES-Ex

产品技术参数

控制箱

ERB1C2K0X / ERB1C4K0X

尺寸 (宽x高x深)	924mm x 1996mm x 471mm
重量	280 kg
材料	铝合金、钢
IP等级	IP65
I/O接口	24 x DI (其中8 x DI可配置), 24 x DO (其中8 x DO可配置) 2 x AI, 2 x AO, 4 x 高速数字输入
I/O供电	24V/3A(内部电源)或6A(外接电源)
通信接口	3 Ethernet, 1 RS485, TCP/IP, MODBUS TCP/RTU, EtherNet/IP从站, rofinet 从站
供电	100-240VAC, 50-60Hz
工作环境温度	0 ~ 50 °C
工作环境相对湿度	5%-95% (无结露)



示教器

ERP400

ERP400S (选配)

尺寸	301mm x 232mm x 54mm	301mm x 232mm x 105mm
分辨率	1280 x 800	1280 x 800
屏幕尺寸	12.1英寸	12.1英寸
实体手动按键	无	有
三位开关	无	有
IP防护等级	IP54	
重量	1.7kg	1.6kg
标准线缆长度	5.5m	
工作环境温度	0 ~ 50 °C	
工作环境相对湿度	5%-95% (无结露)	
材料	铝合金、塑料、橡胶	



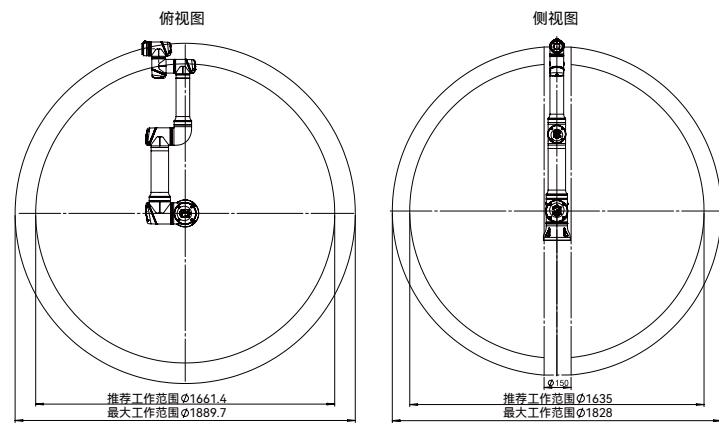
ERP400



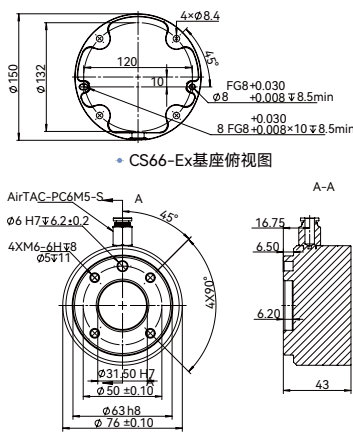
ERP400S

CS66-Ex尺寸图

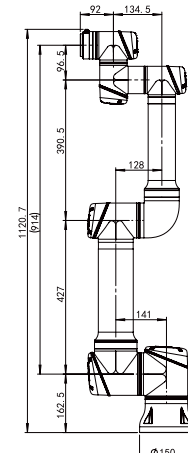
*图示尺寸单位均为mm



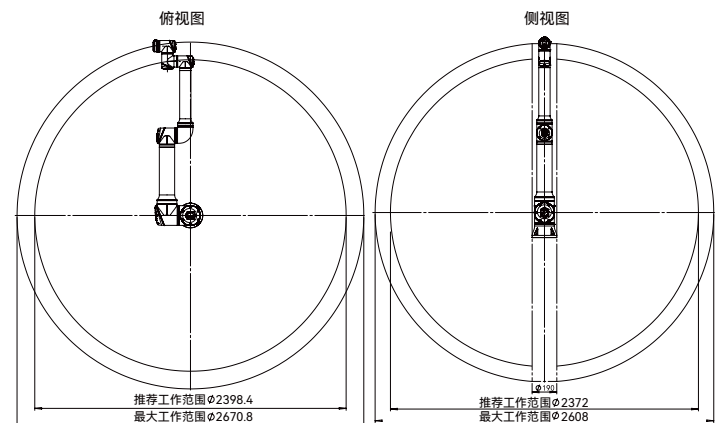
• CS66-Ex工作范围图



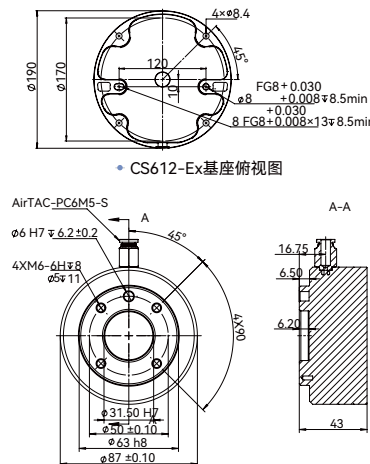
• CS66-Ex末端法兰



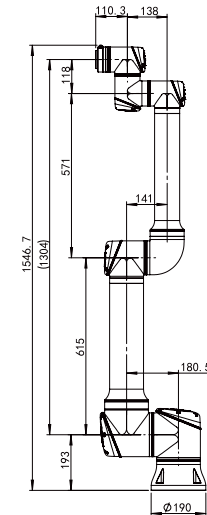
CS612-Ex尺寸图



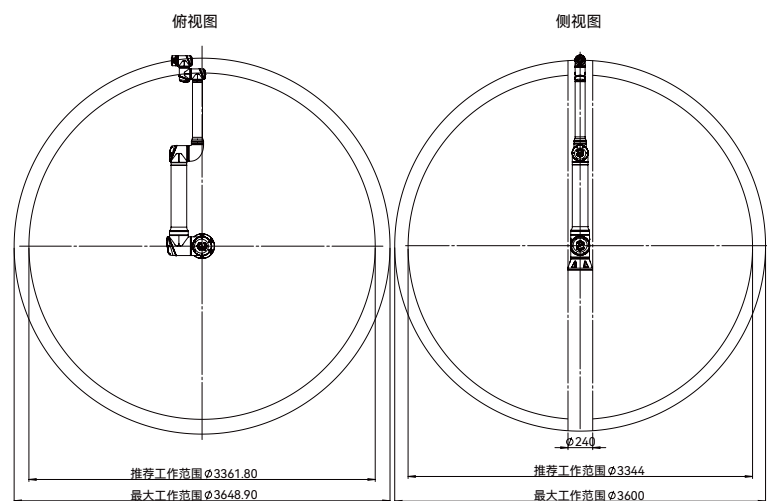
• CS612-Ex工作范围图



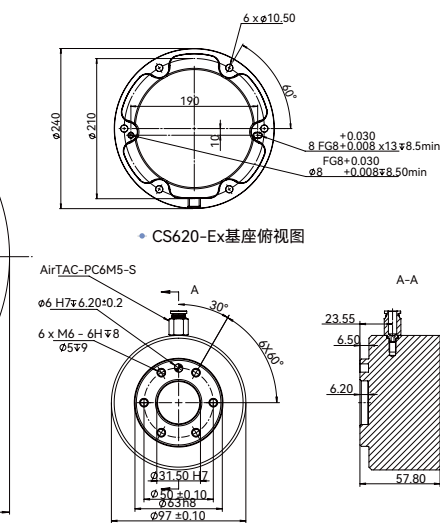
• CS612-Ex末端法兰



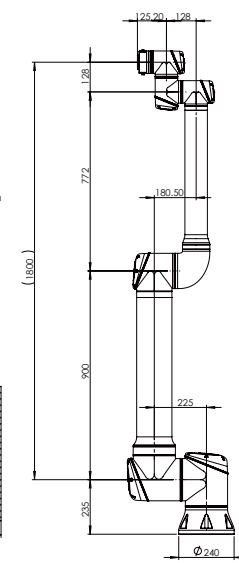
CS620-Ex尺寸图



• CS620-Ex工作范围图



• CS620-Ex末端法兰



CONTACT US 400-1899-358

» 苏州生产基地

苏州市工业园区长阳街259号中新钟园工业坊4栋

Tel: 0512-83951898 / 400-1899-358

E-mail: market@elibot.cn

» 上海研发中心

上海市浦东新区张江科学城学林路36弄18号

» 北京公司

北京市经济技术开发区荣华南路2号院6号楼1102室

» 深圳公司

深圳市宝安区航空路泰华梧桐岛科技创新园1A栋202室

» 日本公司

TOSHIN Hirokoji Honmachi Bldg., 1F, 2-4-3 Sakae, Nagoya, 460-0008 (Ph: +81 52 291442)

» 德国公司

Münchener Str. 53, 85290, Geisenfeld (Ph: +49 8452 7330091)

» 美国公司

10521 Research Dr., Ste 104, 37932, Knoxville, TN (Ph: +1 865 392 1215)



微信公众号



视频号



B站



抖音