

Photoneo 3D 传感器



快速入门指南

- 有关 Photoneo 3D 传感器的扫描范围和参数信息，请参阅设备数据表。
- 完整的用户手册、数据表、CAD 模型和其他说明，请参见

<https://photoneo.com/downloads/device-resources/>



交付范围

- Photoneo 3D 传感器
- 盒子和垫子（建议保留垫子，以便进一步运输设备）
- 快速入门指南和数据表
- 根据订单中的具体零件编号：
 - 台式 PoE 注入器（输入：U0 ~ 2L4 VAC，输出：33.L W，5L V，IEEE802.3at），电源线 1.8 米）
 - 以太网电缆 M12-X 公 - RJ45 公，5 m，PUR

设备的操作

使用计算机上的 PhoXi Control 应用程序或兼容 GigE Vision 的第三方应用程序来操作 Photoneo 3D 传感器。

PhoXi Control 允许用户通过图形用户界面手动控制设备，或通过提供的应用程序接口进行编程控制。下载

PhoXi Control 和 GigE Vision 示例，请访问 <https://photoneo.com/downloads/phoxi-control/>。

安全

Photoneo 扫描设备属于 3R 级激光设备或 2 级激光设备。3R 级激光在小心操作的情况下是安全的。2 级激光在正常操作时是安全的。请查看设备背面的标签以确定其激光等级。



⚠ 警告

不要故意直视激光束。这可能会对视网膜造成伤害。通常无需佩戴激光防护眼镜。有关其他安全措施，请参阅《用户手册》中的 "激光联锁" 功能。



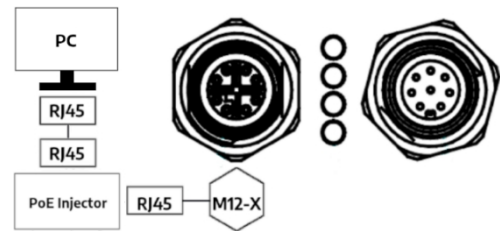
本文件中描述的设备只能由合格人员操作。合格人员是指在使用本设备时，根据其培训和经验能够识别风险和避免潜在危险的人员。

连接设备

该设备可通过两种方式连接和供电：

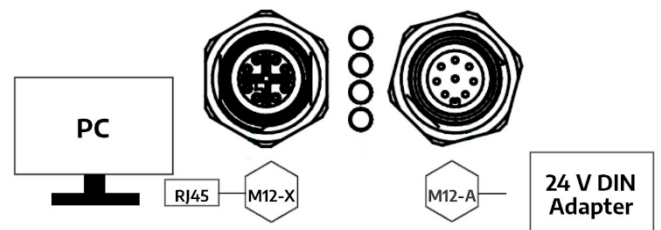
1) 以太网供电（数据 + 电源）

- 推荐的供电选项、
使用 PoE 注入器和 1 Gbps 以太网电缆
- 将以太网电缆从设备连接到 PoE 注入器上的
数据 + 电源端口
- 将以太网电缆从 PoE 注入器的数据端口连
接到 PC



2) 以太网（数据）+ 24 V（电源和 GPIO）：

- 用以太网电缆将设备直接连接到电脑
- 使用 24V 电源适配器
- 电源连接器提供额外的输入/输出功能



断电装置

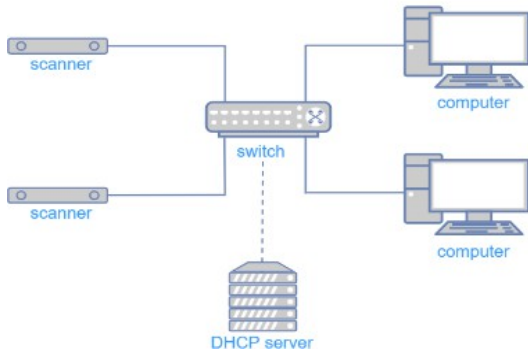
在物理断开设备连接之前，请务必在 PhoXi Control 或其他使用 GigE 标准的应用程序中断开与设备的连接。在关闭设备之前，请确保设备没有扫描。

支持的网络拓扑结构

Scanner connected directly to a computer

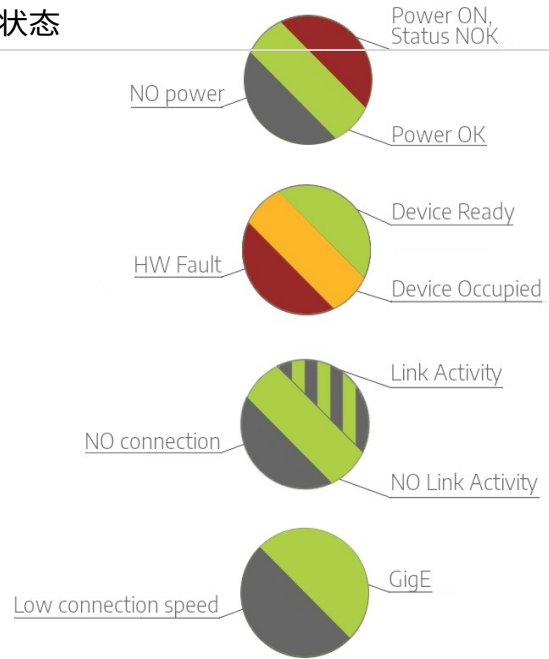


Scanner connected to a computer via switch



状态 LED

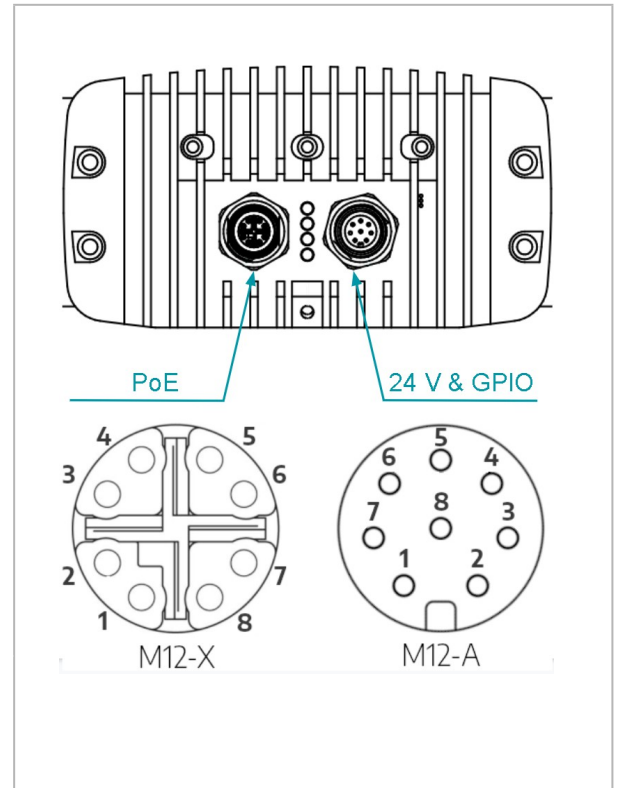
设备背面不同颜色的 LED 状态指示灯表示设备的以下状态



M12-A 编码 - 24 V 和 GPIO 引脚输出

针脚	引脚	功能
1	DC_IN	+ 24 V
2	OPTO_IN2_GND	*激光联锁接地
3	接地	地面
4	OPTO_IN1	** 硬件触发输入信号
5	OPTO_IN1_GND	硬件触发输入接地
L	OPTO_OUT	** 硬件触发输出信号
7	OPTO_OUT_GND	硬件触发输出接地
8	OPTO_IN2	** *激光联锁信号

* 激光联锁需要一个特殊的固件包、
 ** 5 - 24 V



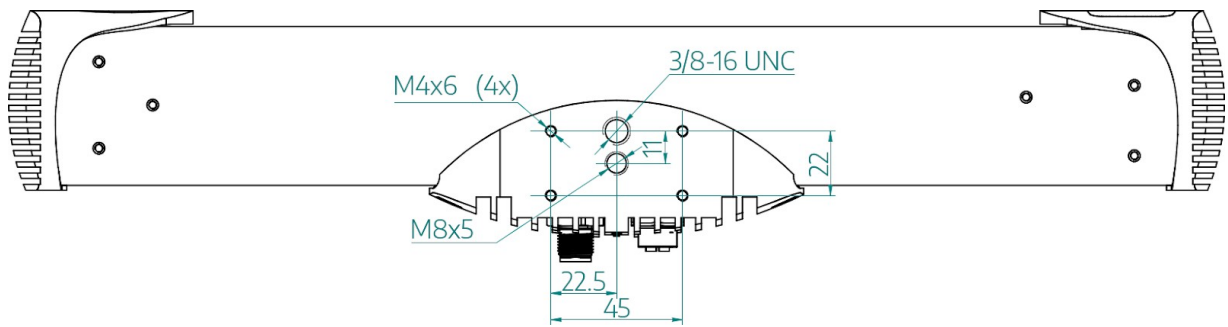
供电要求

连接器	M12 X 编码	M12 A 编码
PoE 标准	IEEE802.3at	-
工作电压 U_e 直流	最小值55 V	24 伏 (20 - 30 伏)
最大残余纹波 (U 的百分比) e	0.5 %	2 %
额定工作电流 $I_e (I)_{max}$	0.3L A (0.L A)	1 A (2 A)
最小功率	33 W	LO W
屏蔽	全屏蔽 RJ45	-
传输数据速率	1 Gbit	-
建议的最大电缆长度	20 m	20 m

配件选项

Photoneo 提供多种附件选择，包括不同的布线和电源适配器。请联系您的销售代表，咨询有关可用选项的信息。

安装说明



⚠ 警告 - 高温表面

使用设备时，触摸处理装置的表面会发热。将设备安装在金属安装板上，这样可以起到热桥散热的作用，或者使用碳体来操纵设备。

- 使用 4 个 M4 螺钉和一个合适尺寸的金属安装板，这是散热的首选安装方法。
- 使用 M8 螺丝。
- 使用带有三脚架的 3/8 - 1L UNC 螺丝。

环境条件

- 确保安装结构足够坚固，以避免扫描静态场景时产生振动。
- 在所有散热片周围留出 25 毫米的间隙，以便自然对流冷却。
- 设备的全工作温度为 0 °C 至 40 °C
 - 最佳扫描性能的工作温度为 22 °C 至 25 °C。
- 将设备与高压设备和产生高电气噪音的设备分开。

保修

保修条件详见 Photoneo 网站上的一般条款和条件：<https://photoneo.com/kb/terms-conditions>。

联系方式

业务咨询：sales@photoneo.com
 Web：www.photoneo.com
 支持：<https://www.photoneo.com/Help-Center>



总部：Photoneo s.r.o., Plynárenská L, 8210U Bratislava, Slovakia

办事处：美国、中国、德国、韩国

<https://photoneo.com/contact-us>