

Z-Arm 4160 产品手册

Z-Arm 4160 Product Manual

主营：工业机器人/协作机器人/电动夹爪/
智能电缸/自动化升级





扫码直联客服

Z-Arm 4160/Z-Arm XX60



高精度

重复定位精度
±0.05mm

Z轴定制

0.1-1m

高速度

标准负载
最大线速度1.4M/s

高性价比

工业级品质
消费级价格

型号定义

Z-Arm T4160N0-A0M1-FXXX-01

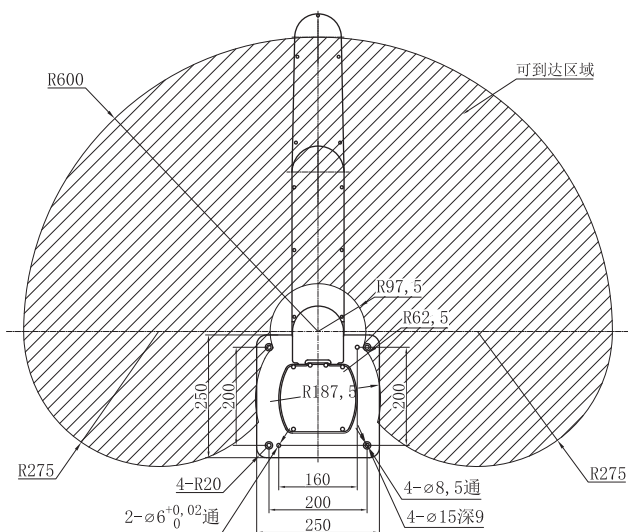
T	41	60	N	0	A0	M1
空:四轴 F:五轴 T:三轴	Z轴行程例如410, 此处是41	展臂例如600, 此处是60	C: 协作 N: 非协作	0: 银白色 1: 黑色	A0: 2根直通线 A2: 2根气管	M1: 第二臂体运动范围±164 deg (外旋) M2: 第二臂体运动范围15deg - 345deg (内旋)
FXXX-01						
F: 非标定制选项, 若为标准品, 则为空 XXX: 客户标号 01: 版本号						

规格型号

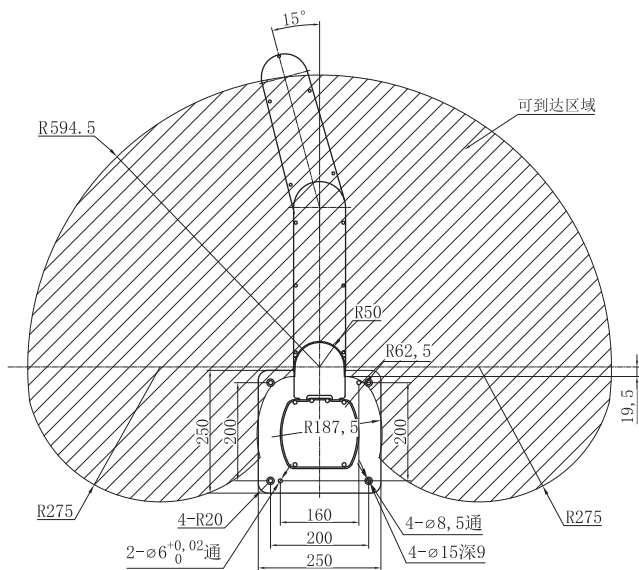
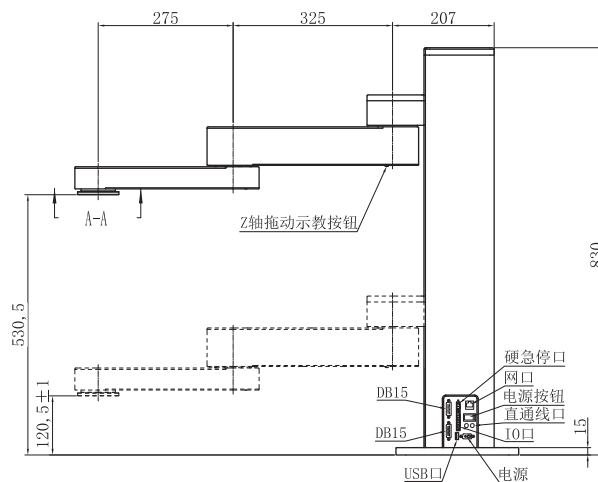
说明项	参数
1轴臂长	325mm
1轴旋转角度	±90°
2轴臂长	275mm
2轴旋转角度	±164° (选配: 15°~345°)
Z轴行程	410 (高度可定制)
R轴旋转范围	±1080°无机限位 / ±170°有机限位
线速度	1500mm/s (负载3kg)
重复定位精度	±0.05mm
标准负载	3kg
最大负载	3.5kg
自由度	4
电源	220V/110V50-60HZ适配至DC48V峰值功率960W
通讯	Ethernet
Z轴可以定制高度	0.1m~1m
电器预留接口	标配: 插座面板直通小臂下盖板2根4*23awg (无屏蔽层) 线 可选配: 插座面板直通法兰2根φ4气管
可选配件	Z-EFG-8S/Z-EFG-12/Z-EFG-20/Z-EFG-20S/Z-EFG-20F/ Z-ERG-20C/Z-EFG-30/Z-EFG-50/Z-EFG-100, 第五轴, 3D打印
使用环境	温度: 0~45°C 湿度: 20~80%RH (不结霜)
I/O口 数字量输入(隔离)	9+3+小臂扩展 (8进8出; 夹爪专用端口: 脉冲或485)
I/O口 数字量输出(隔离)	9+3+小臂扩展 (8进8出; 夹爪专用端口: 脉冲或485)
I/O口 模拟量输入(4-20mA)	/
I/O口 模拟量输出(4-20mA)	/
整机高度	830mm
主机重量	410mm行程裸机重量约28.5kg
底座外形尺寸	250*250*15mm
底座固定孔位间距	200*200mm配四个M8*20螺丝
碰撞检测	/
拖动示教	✓
硬急停	✓
调试/在线升级(USB口)	✓



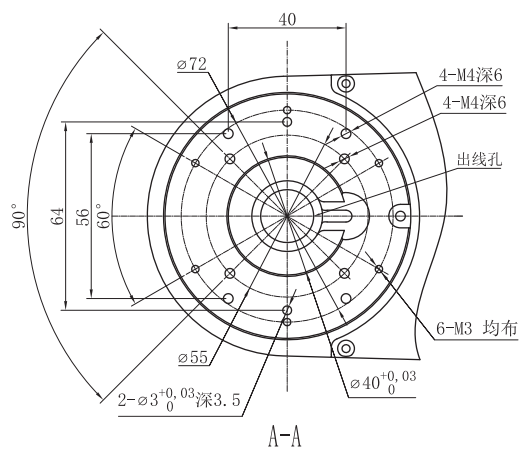
运动范围与尺寸



M1版本
(外旋)



M2版本
(内旋)



备注: 图示机械臂主控面板上有部分硬件未显示, 以实物为准。

接口介绍

Z-Arm 4160 机械臂接口安装分布在2个位置，机械臂底座侧面（定义为A）以及末端臂的底面（定义为B）上。

接口示意图及使用说明

1. A处底座接口总示意图（图1所示）

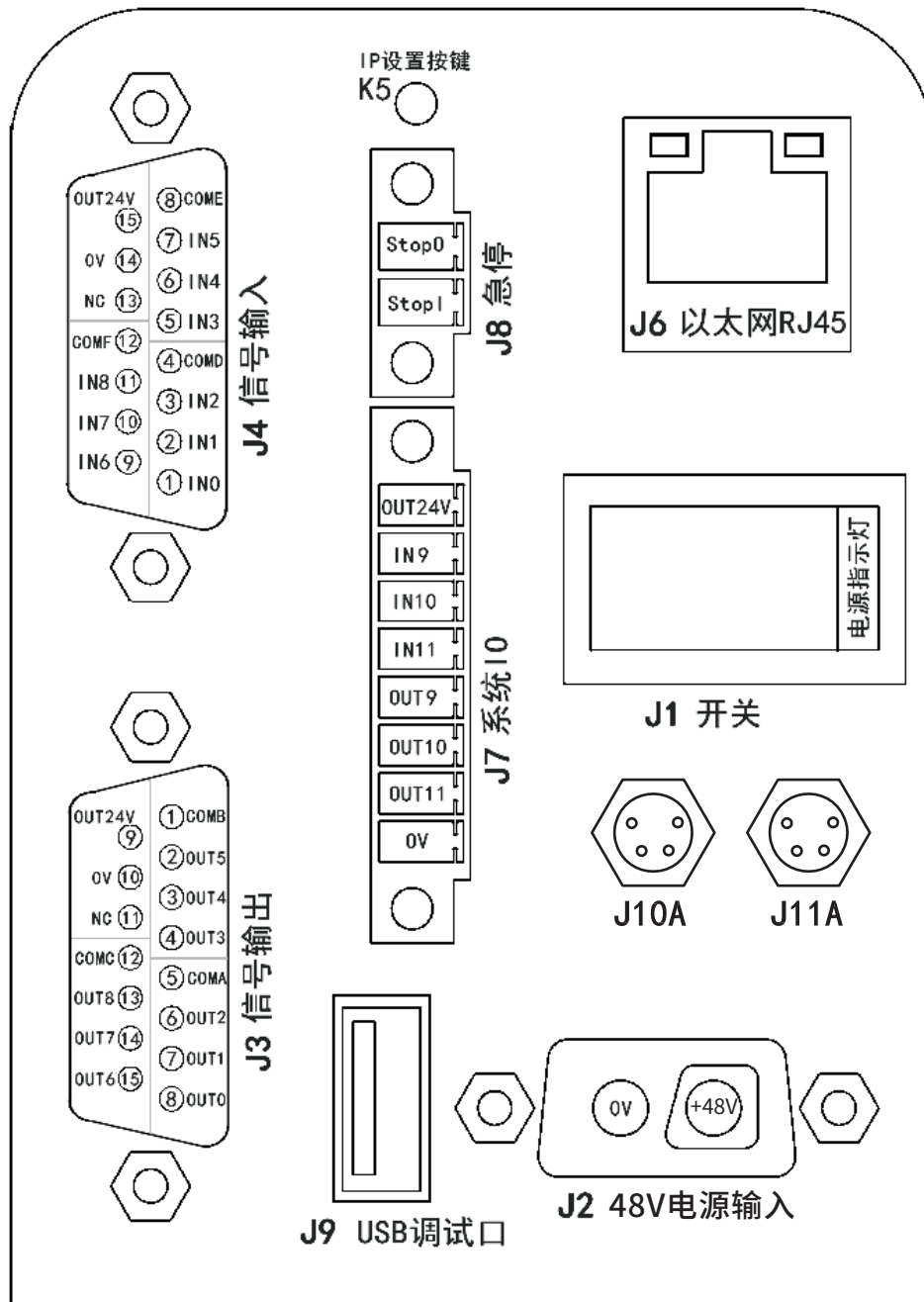


图 1



2. 图1接口定义说明

- (1) J1为电源开关接口，用于控制电源通断；
- (2) J2为电源输入，48V直流电压源输入；
- (3) J3为I/O输出口，内部9组光耦隔离NPN输出；
- (4) J4为用户I/O输入，内部9组光耦隔离输入；
- (5) K5机械臂IP地址配置按键，按住该按键上电，机械臂进入IP地址配置状态；
- (6) J6为以太网口，用于电脑上位机通讯；
- (7) J7为系统I/O，内部3组共地光耦隔离输入和输出；
- (8) J8为硬急停接口，可以接急停按钮控制机械臂急停功能；
- (9) J9为USB调试口；
- (10) J10A为4芯直通线航空插头M8通到末端或者直通气管 $\varnothing 4$ 至末端（可选配）；
- (11) J11A为4芯直通线航空插头M8通到末端或者直通气管 $\varnothing 4$ 至末端（可选配）。

3. 图1中J3、J4接口内部电路设计（图2所示）

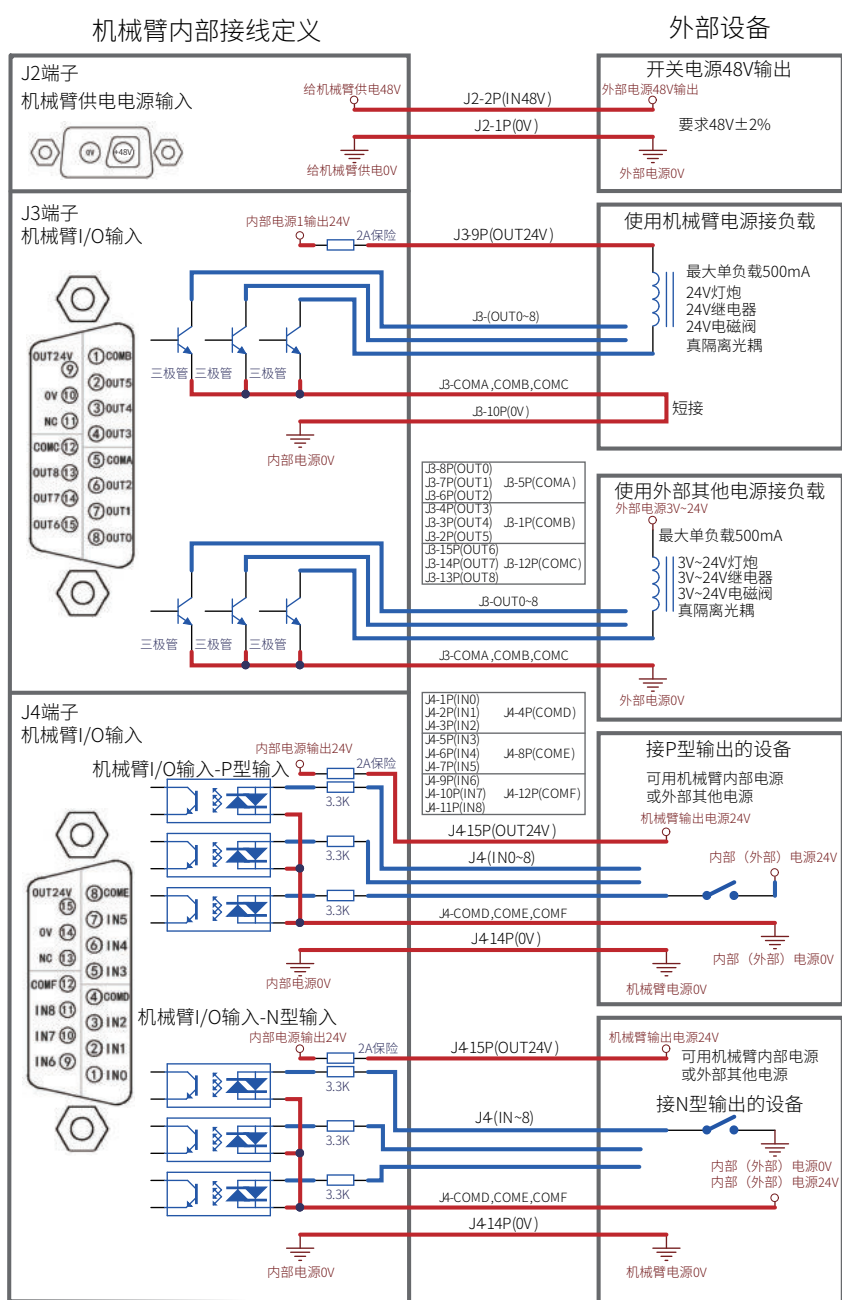


图 2

4. J7、J8接口公座引脚定义（图3所示）

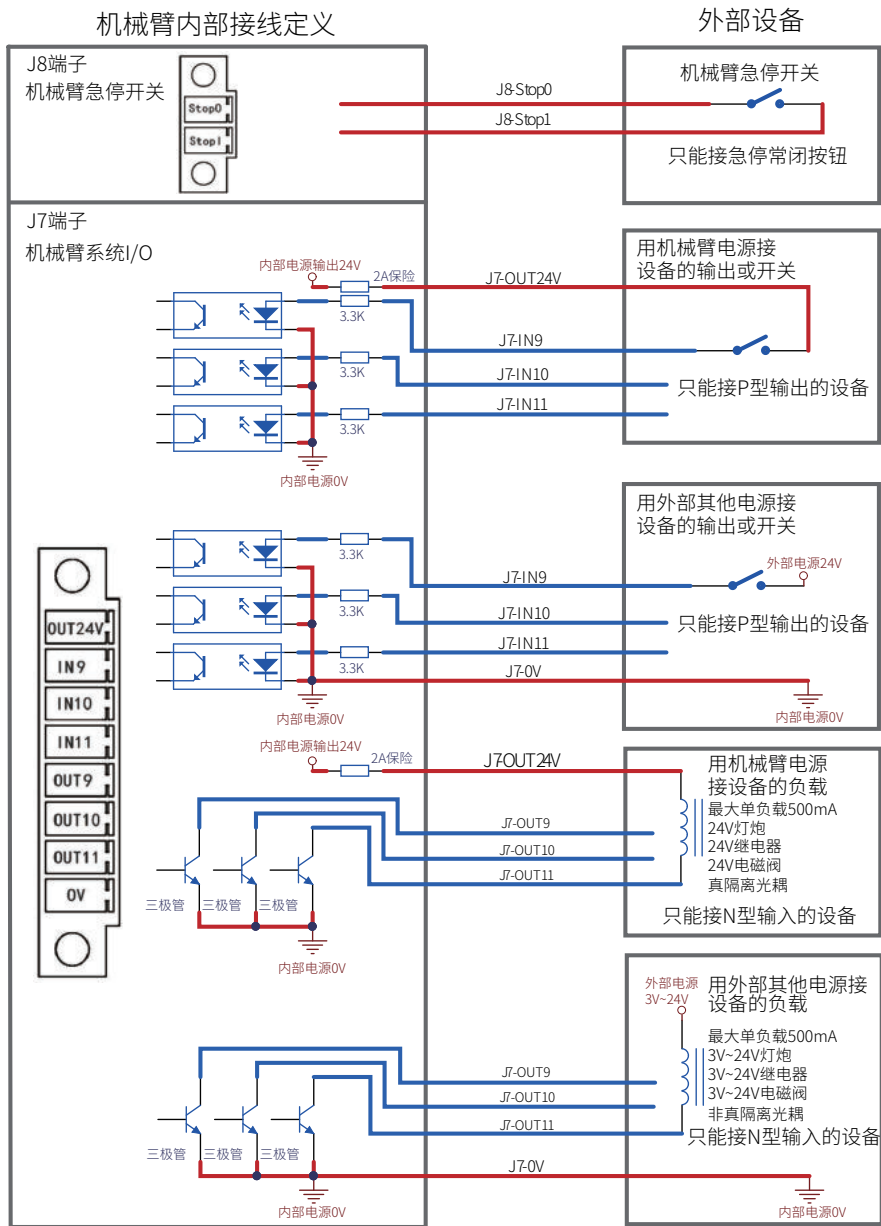


图 3



5. B处I/O接口面板总示意图（图4所示）

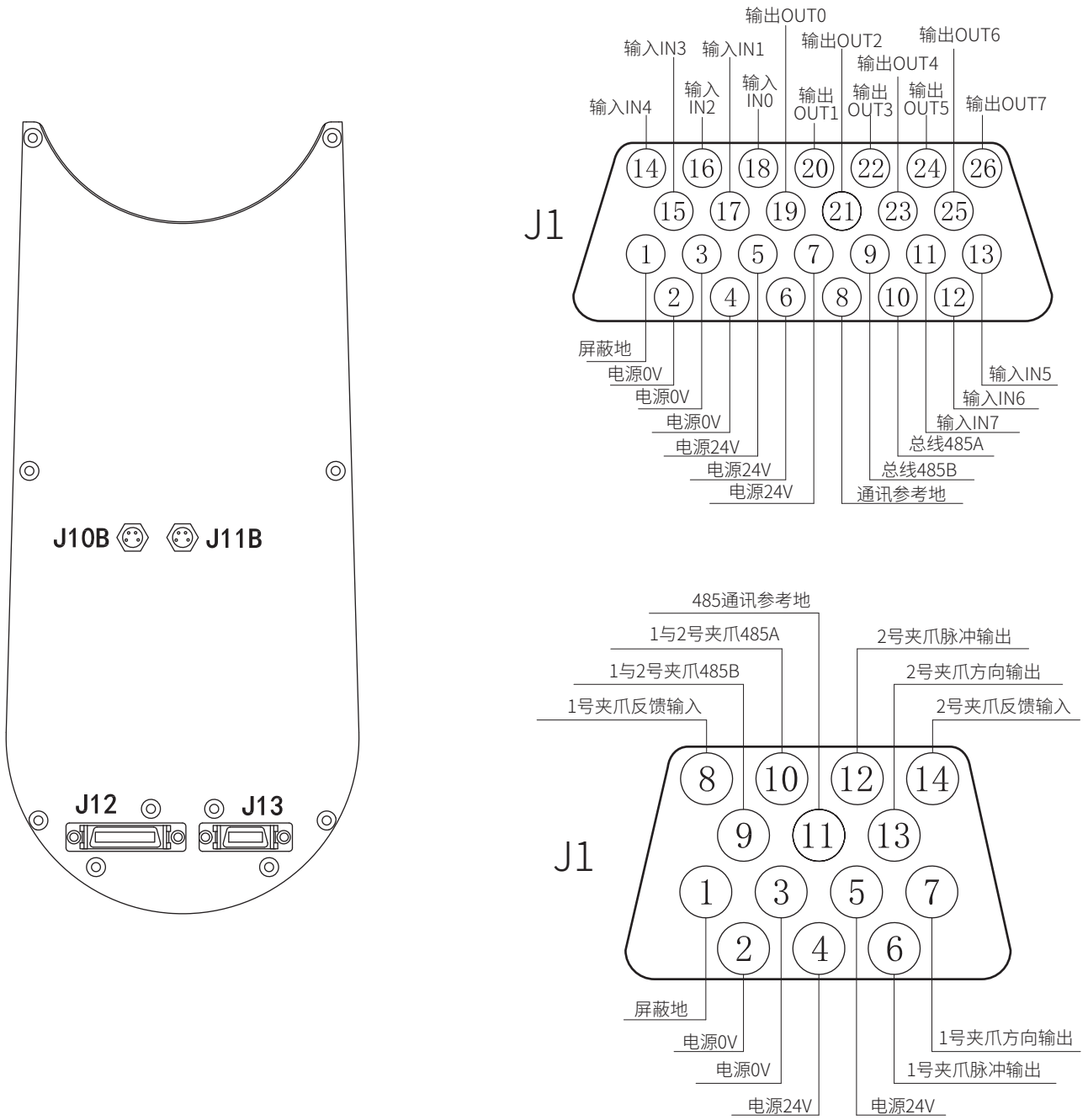


图4

6. B处接口定义说明

- (1) J10B为4芯直通线航空插头通到底座J10A;
- (2) J11B为4芯直通线航空插头通到底座J11A。

7. J12接口内部电路设计 (图5所示)

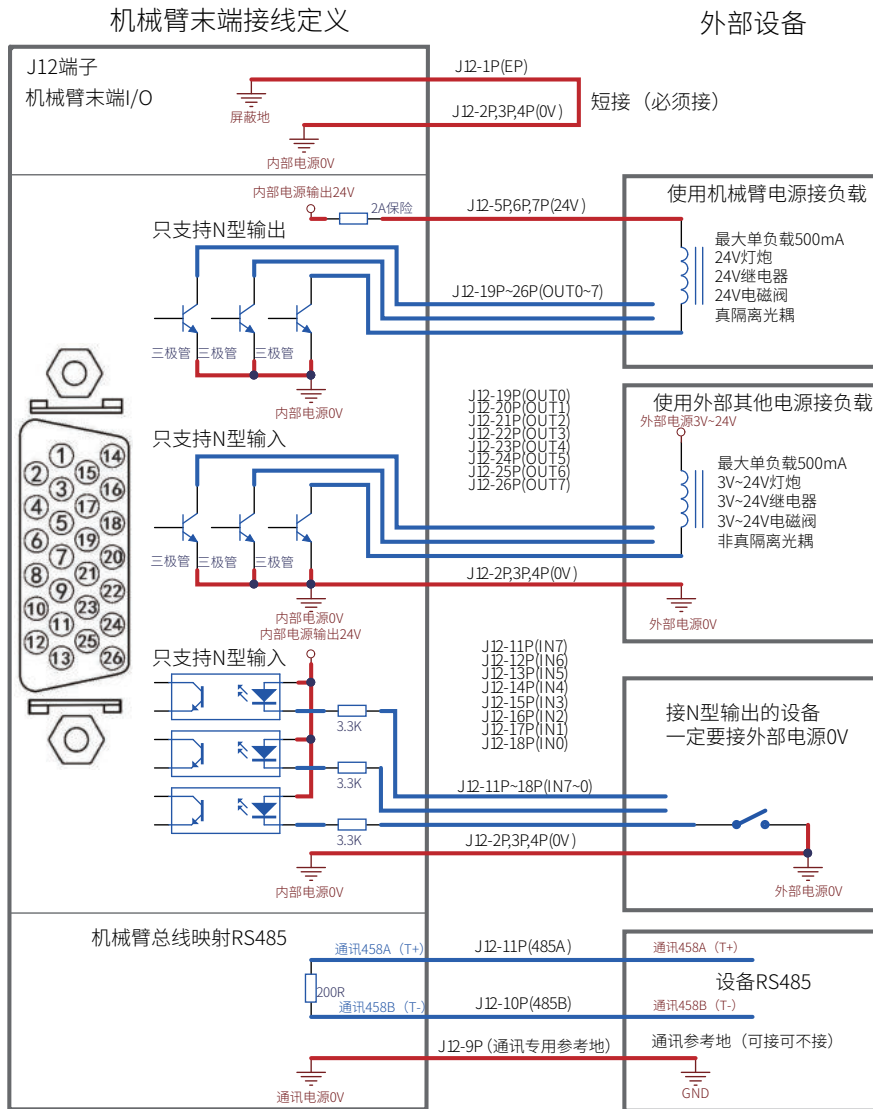


图 5



8. J13接口DB9带针公座引脚定义(图6所示)

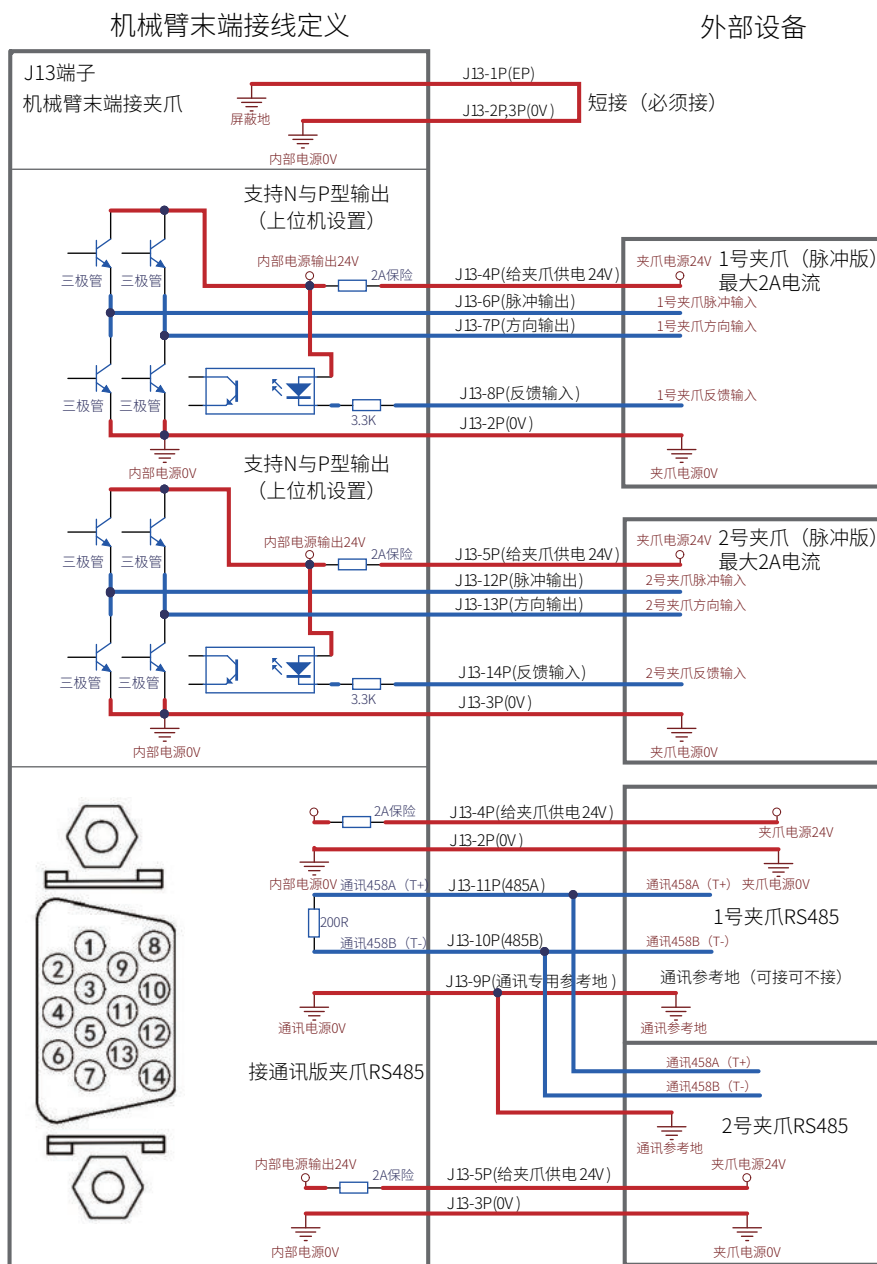


图 6

9. 宽I/O板框图 (图7所示)

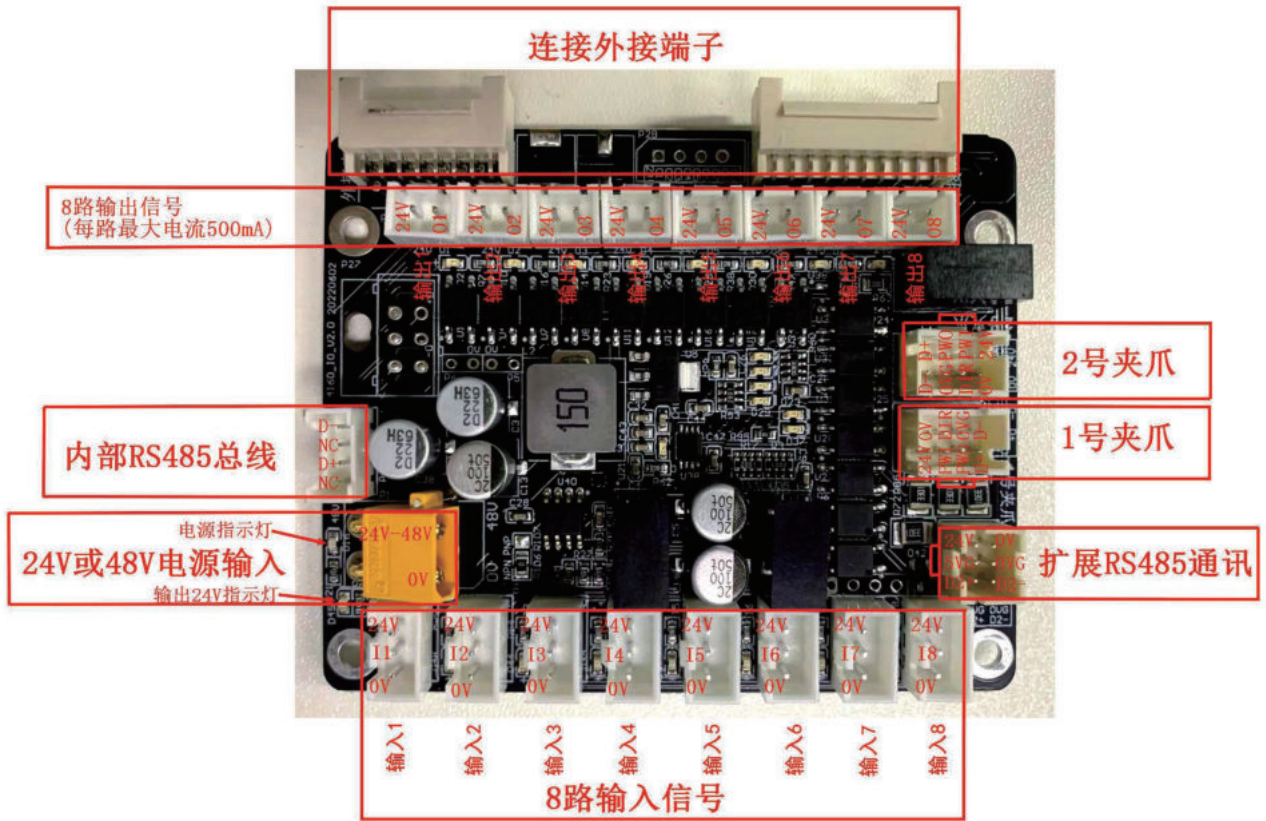


图 7



10. 内接I/O板接线定义 (图8所示)

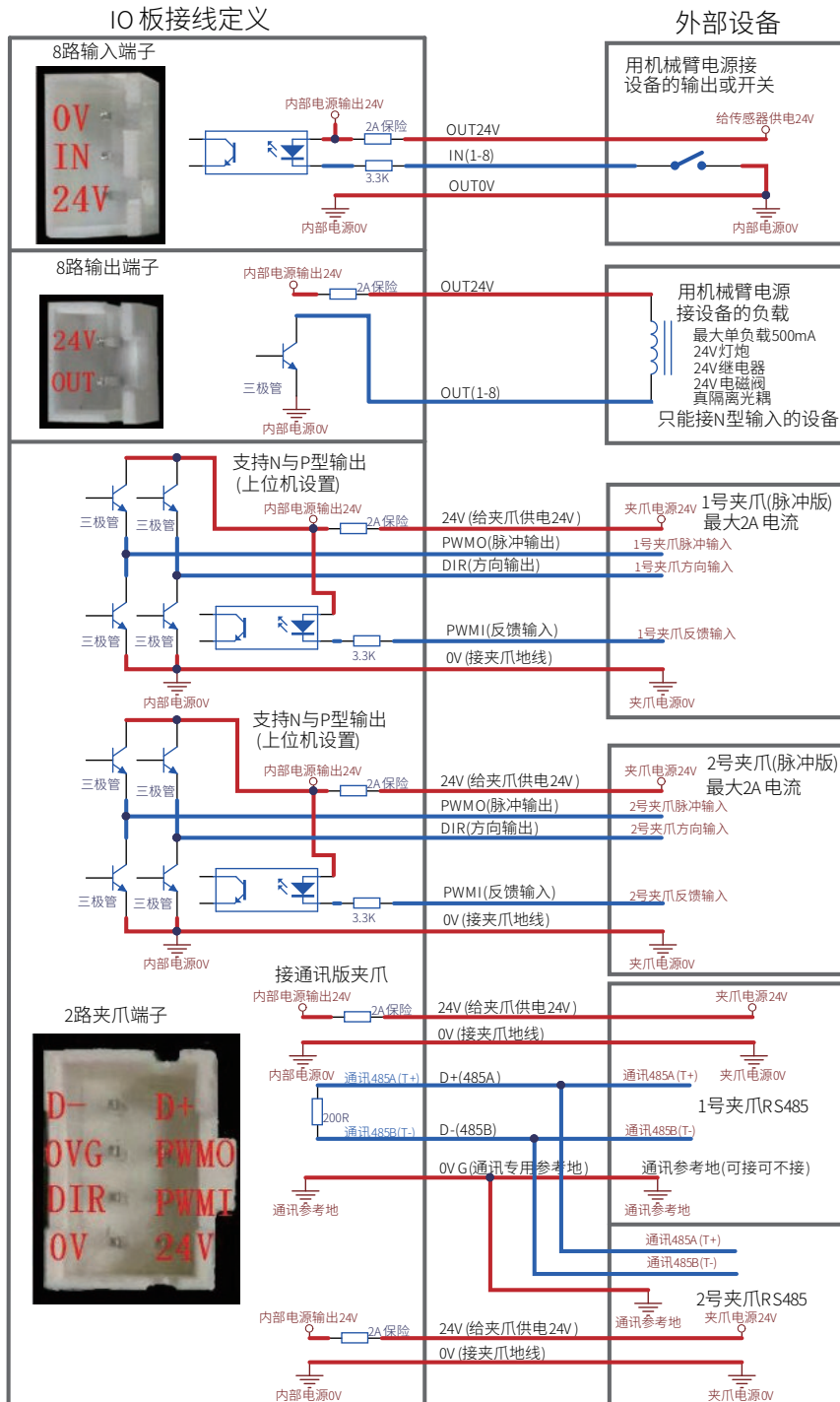


图 8

注意事项

1. 负载惯量

负载重心以及负载以Z轴的转动惯量推荐区间（图9所示）

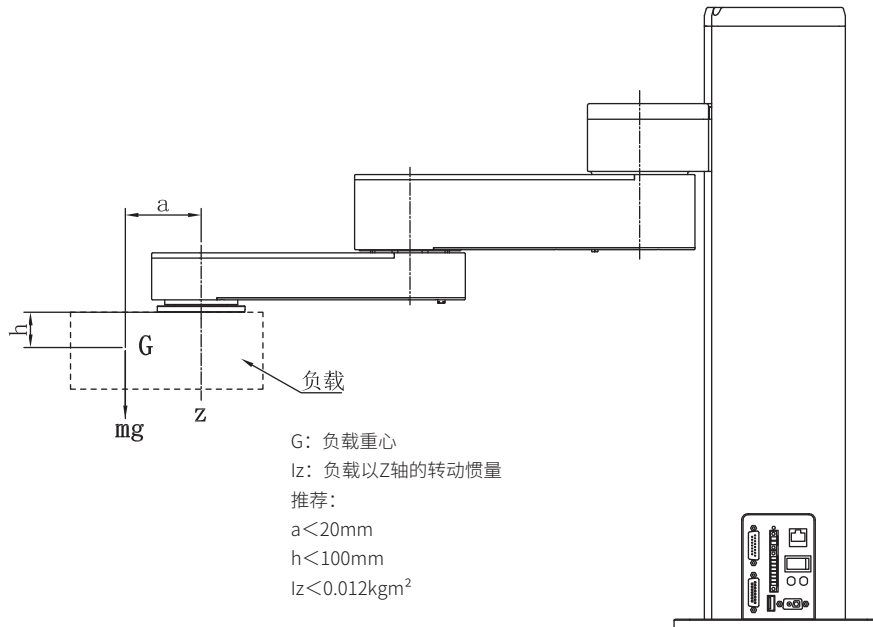


图 9

2. 碰撞力度

水平关节碰撞保护的触发力度：XX60非协作

3. Z轴下压力

Z轴下压力不得超过120N（图10所示）

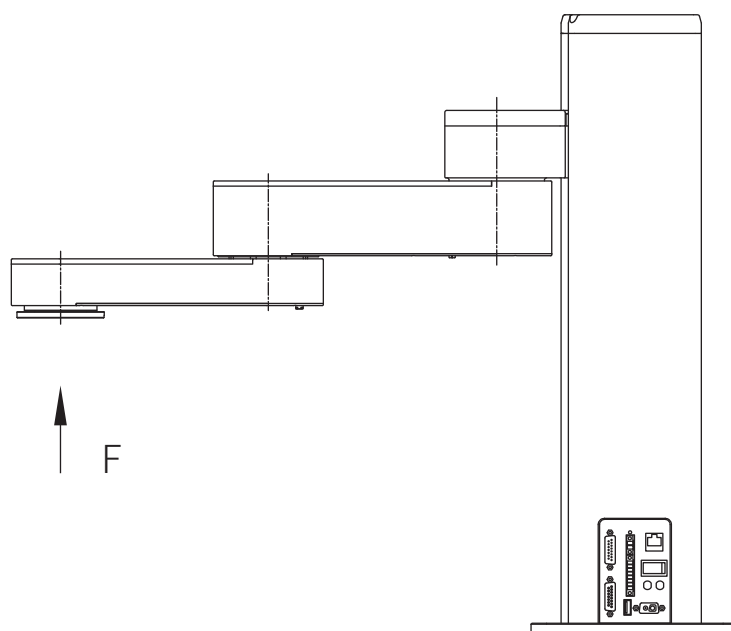
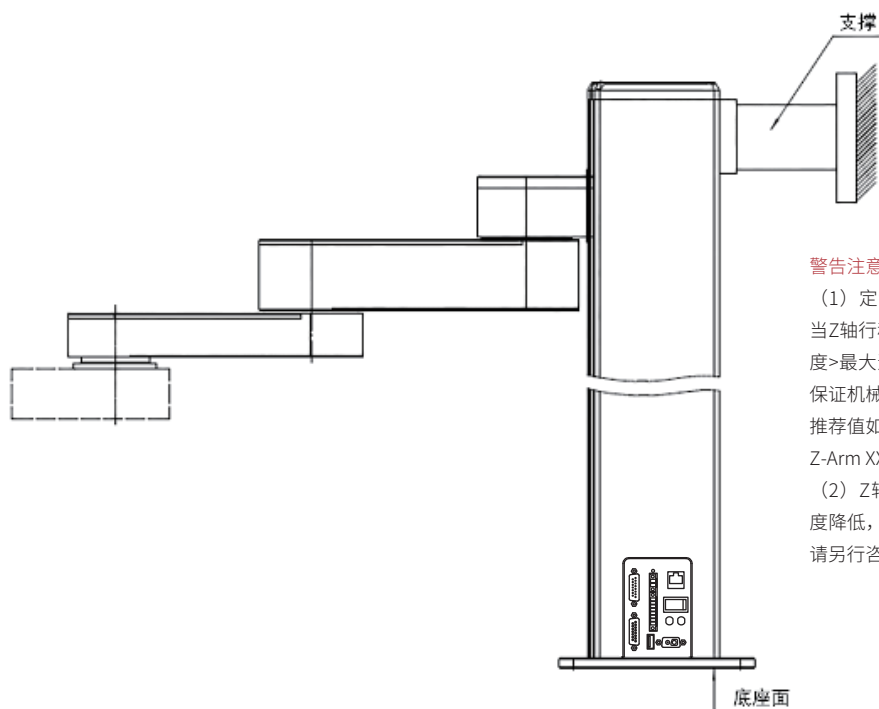


图 10



4. 定制Z轴安装注意 (图11所示)



警告注意:

(1) 定制大行程的Z轴, Z轴的刚性随行程增加而降低, 当Z轴行程超过推荐值后用户实际使用对刚性有要求, 且速度>最大速度的50%情况下, 强烈推荐Z轴后面安装支撑以保证机械臂在高速下刚性满足要求。

推荐值如下:

Z-Arm XX60系列Z轴行程达>700mm

(2) Z轴行程加大以后, Z轴与底座基准面垂直度会大幅度降低, 如对Z轴与底座基准面有严格垂直度要求不适用, 请另行咨询技术人员。

图 11

5. 带电拔插, 电源正负极接反警告 (图12所示)

6. 断电静止时水平臂体不能下压 (图12所示)

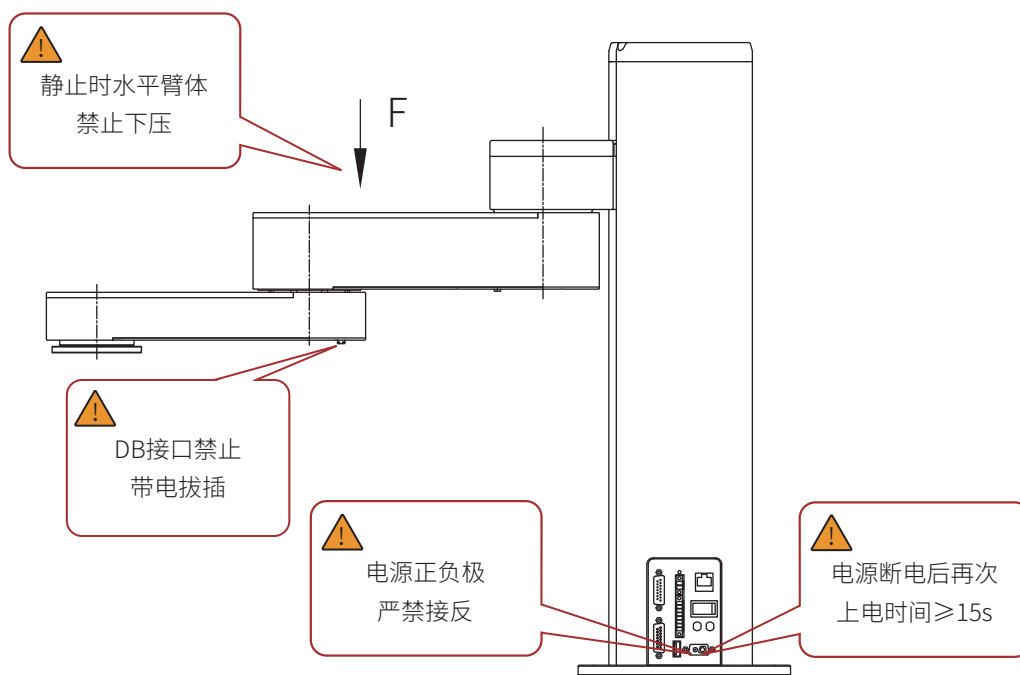


图 12

DB15接头推荐

推荐型号：镀金公头带ABS外壳 YL-SCD-15M

镀金母头带ABS外壳 YL-SCD-15F

尺寸说明：55mm*43mm*16mm

(图13所示)



图 13

机械臂适配夹爪表格

机械臂型号	适配夹爪
XX60	Z-EFG-8S/Z-EFG-12/Z-EFG-20/Z-EFG-20S/Z-EFG-20F/Z-ERG-20C/ Z-EFG-30/Z-EFG-50/Z-EFG-100, 第五轴, 3D打印

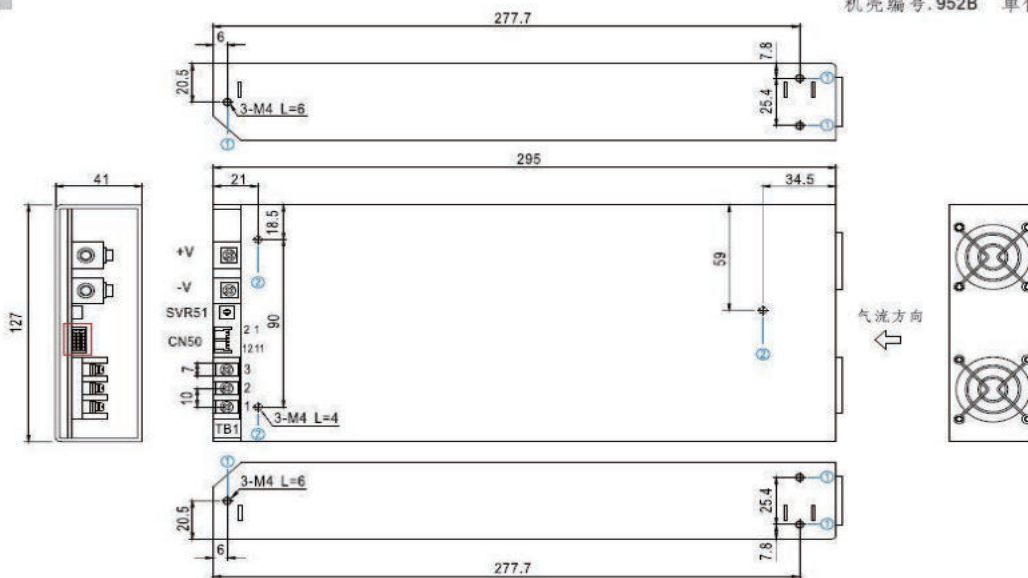


电源适配器安装尺寸图

XX60配置48V 1000W RSP-1000-SPEC-CN 电源

■ 机构尺寸

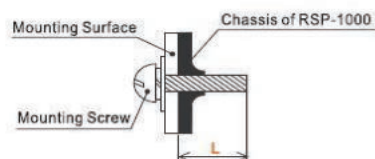
机壳编号: 952B 单位:mm



※ 安装指导

孔编号	推荐螺丝型号	最大穿透深度L	推荐安装扭矩
①	M4	6mm	7-11Kgf-cm
②	M4	4mm	7-11Kgf-cm

※ 控制pin脚定义 (CN50): HRS DF11-12DP-2DS或同等级



使用方法



机械臂外部使用环境示意图



 **HITBOT** 慧灵科技
让自动化更简单



HITBOT 官网

慧灵科技 (深圳) 有限公司
Huiling-tech Robotic Co.,Ltd.

电话: 0755-36382405

邮箱: hitbot@hitbot.cc

网址: www.hitbot.cc

地址: 深圳市宝安区西乡街道航城大道
华丰国际机器人产业园 E 栋二层

版本号: V_2023.02.25