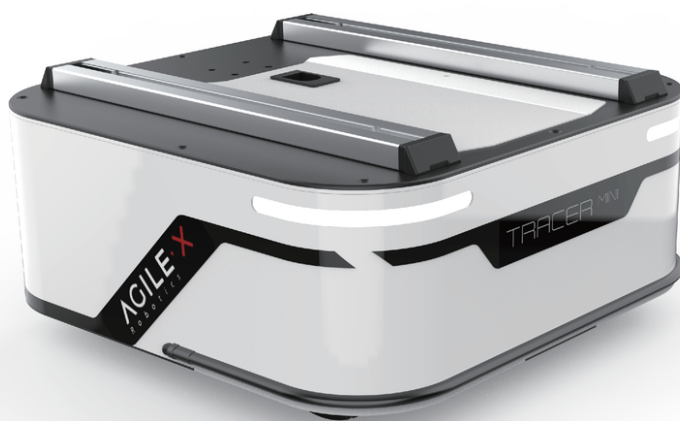


TRACER MINI用户手册



TRACER

AgileX Robotics Team

用户手册 V.2.0.1 2023.09

编号	版本	日期	修改人	审核人	备注
1	V.2.0.0	2023/09/02	谢瑞亲		<ul style="list-style-type: none">• 删除RS232支持• 增加渲染图• 格式调整
2	V.2.0.1	2023/09/08	吴忠义		<ul style="list-style-type: none">• 对齐小车参数列表

本章包含重要的安全信息，在机器人第一次通电前，任何个人或者机构在使用设备之前必须阅读并理解这些信息。有任何相关使用的疑问都可以联系我们support@agilex.ai必须遵守并执行本手册其他章节中的所有组装说明和指南，这一点非常重要。应特别注意与警告标志相关的文本。

重要安全信息

本手册中的信息不包含设计、安装和操作一个完整的机器人应用，也不包含所有可能对这一完整的系统的安全造成影响的周边设备。该完整的系统的设计和使用需要符合该机器人安装所在国的标准和规范中确立的安全要求。

TRACER MINI的集成商和终端客户有责任确保遵循相关国家的切实可行的法律法规，确保完整的机器人应用实例中不存在任何重大危险。这包括但不限于以下内容：

有效性和责任

- 对完整的机器人系统做一个风险评估。
- 将风险评估定义的其他机械的附加安全设备连接在一起。
- 确认整个机器人系统的外围设备包括软件和硬件系统的设计和安装准确无误。
- 本机器人不具备一个完整的自主移动机器人具备的自动防撞、防跌落、生物接近预警等相关安全功能但不局限于上述描述，相关功能需要集成商和终端客户遵循相关规定和切实可行的法律法规进行安全评估，确保开发完成的机器人在实际应用中不存在任何重大危险和安全隐患。
- 收集技术文件中的所有文档：包括风险评估和本手册。

环境

- 首次使用，请先仔细阅读本手册，了解基本操作内容与操作规范。
- 遥控操作，选择相对空旷区域使用，车上本身是不带任何自动避障传感器。
- 在-10°C~45°C的环境温度中使用。
- 如果车辆非单独定制IP防护等级，车辆防水、防尘能力为IP22。

检查

- 确保各设备的电量充足。
- 确保车辆无明显异常。
- 检查遥控器的电池电量是否充足。

操作

- 保证遥控时周围区域相对空旷。
- 在视距内遥控控制。
- TRACERMINI最大的载重为50KG，在使用时，确保有效载荷不超过50KG。
- TRACERMINI安装外部扩展时，确认扩展的质心位置，确保在旋转中心。
- 当设备电压低于22.5V时请及时充电。
- 当设备出现异常时，请立即停止使用，避免造成二次伤害。
- 当设备出现异常时，请联系相关技术人员，请勿擅自处理。

- 请根据设备的IP防护等级在满足防护等级要求的环境中使用。
- 请勿直接推车。
- 充电时，确保周围环境温度大于0°C。

保养

- 为保证电池的蓄电能力，电池应带电存放，长时间不使用也要定时充电。

注意事项 Attention

本部分包含一些使用和开发TRACER MINI应该注意的一些事项。

电池注意事项

- TRACER MINI产品出厂时电池并不是满电状态的，具体电池电量可以通过TRACER MINI底盘尾部电压显示表显示或者 CAN总线通信接口读取得到，充电时间以充电器亮绿色指示灯表示充电完毕，但是绿灯亮起后电池依然会以 0.1A 的电流缓慢充电，可以再充 30 分钟左右；请不要在电池使用殆尽以后再进行充电，在TRACER MINI提示电量低的情况下请及时充电；
- 静态存放条件：存储的最佳温度为-10~45°C，电池在不使用的情况下存放，必须是 2 个月左右充电一次，然后使电池处于满电压状态进行存放，请勿将电池放入火中，或对电池加热，请勿在高温下存储电池；
- 充电：必须使用配套的锂电池专用充电器进行充电，请勿在0°C以下给电池充电，请勿使用非原厂标配的电池、电源、充电器。

使用环境注意事项

- TRACER MINI的工作温度为-10~45°C，请勿在工作温度范围外使用；
- TRACER MINI的使用环境的相对湿度要求是：最大 80%，最小 30%；
- 请勿在存在腐蚀性、易燃性气体的环境或者靠近可燃性物质的环境中使用；
- 不要存在在加热器或者大型卷线电阻等发热体周围；除特别定制版（IP 防护等级定制），TRACER MINI不具有防水功能，请勿在有雨、雪、积水的环境使用；
- 建议使用环境海拔高度不超过 1000M；
- 建议使用环境昼夜温差不超过 25°C；

电气外部扩展注意事项

- 尾部扩展电源电流不超过 10A,总功率不超过 240W；
- 当系统检测到电池电压低于安全电压以后，外部电源扩展会被主动切断，所以如果外部扩展设别涉及到重要数据的存储且无掉电保护，建议用户注意。

安全注意事项

- 使用过程中有疑问，请按照相关说明手册进行操作或者咨询相关技术人员；
- 使用设备前，注意现场情况，避免误操作导致人员安全问题发生；
- 请勿未经技术支持和允许，私自改装内部设备结构。

其他注意事项

- 搬运以及设置作业时，请勿落下或者倒置；
- 非专业人员，请不要私自拆卸。

目录

目录

重要安全信息

注意事项 Attention

目录

1 TRACER MINI 简介 Introduction

1.1 产品列表

1.2 性能参数

1.3 开发所需

2 基本介绍 The Basics

2.1 状态指示

2.2 电气接口说明

2.2.1 尾部电气接口说明

2.3 遥控器说明

2.4 控制指令与运动说明

3 使用与开发 Getting Started

3.1 使用与操作

3.2 充电

3.3 开发

3.3.1 CAN 接口协议

3.3.2 CAN 线的连接

3.3.3 CAN 指令控制的实现

3.4 固件升级

3.5 TRACER MINI ROS Package 使用示例

4 常见问题与解决 Q&A

6 产品尺寸 Product Dimensions

6.1 产品外形尺寸说明图

1 TRACER MINI 简介 Introduction

TRACER MINI是一款全能型行业应用 UGV (UNMANNED GROUND VEHICLE)。它是一款采用模块化、智能化的设计理念的多功能模块化的行业应用移动机器人开发平台，具有强大载荷能力和强劲动力系统的它有广泛的应用领域。两轮差速的和轮毂电机的搭配使得它能够在室内灵活运动。立体相机、激光雷达、GPS、IMU、机械手等设备可选择加装至TRACER 作为扩展应用。TRACER MINI可被应用到无人巡检、科研、物流等领域。

1.1 产品列表

名称	数量
TRACER MINI机器人本体	x1
充电器220V	x1
遥控器(选配)	x1
航空插头公头 (4 Pin)	x1
USB转CAN通讯模块	x1

1.2 性能参数

参数类型	项目	指标
机械参数	长×宽×高 (mm)	427.5X 416X 194
	轴距 (mm)	245
	前 / 后轮距 (mm)	-
	整备重量 (Kg)	18~21
	电池类型	磷酸铁锂
	电池参数	24V 15Ah
	动力驱动电机	2 X 150W 直流无刷
	转向驱动电机	-
	驻车形式	伺服刹车/安全触边
	转向形式	差速转向
	悬挂形式	摇摆臂独立悬挂
	转向电机减速比	-
	转向电机编码器	-
	驱动电机减速比	-
	驱动电机传感器	光电1024
性能参数	防护等级	IP22
	最高速度 (m/s)	1.67
	最小转弯半径 (mm)	可原地转弯
	最大爬坡能力 (°)	8°
	离地间隙 (mm)	30

	最大续航时间 (h)	8
	最大行程(km)	40km
	充电时间 (h)	1.5
	工作温度 (°C)	-10~45°C
控制参数	控制模式	遥控控制 指令控制模式
	遥控器	2.4G/极限距离 200M
	通讯接口	CAN

1.3 开发所需

TRACER MINI出厂时可选配遥控器，用户可以通过遥控器控制TRACER移动机器人底盘，完成移动和旋转操作；TRACER MINI配备了 CAN ，用户可以通过CAN 接口进行二次开发。

2 基本介绍 The Basics

本部分内容将会对 TRACER MINI移动机器人底盘作一个基本的介绍，便于用户和开发者对于 TRACER底盘有一个基本的认识。如下图 2.1 与 2.2 所示，为整个移动机器人底盘的概览视图。

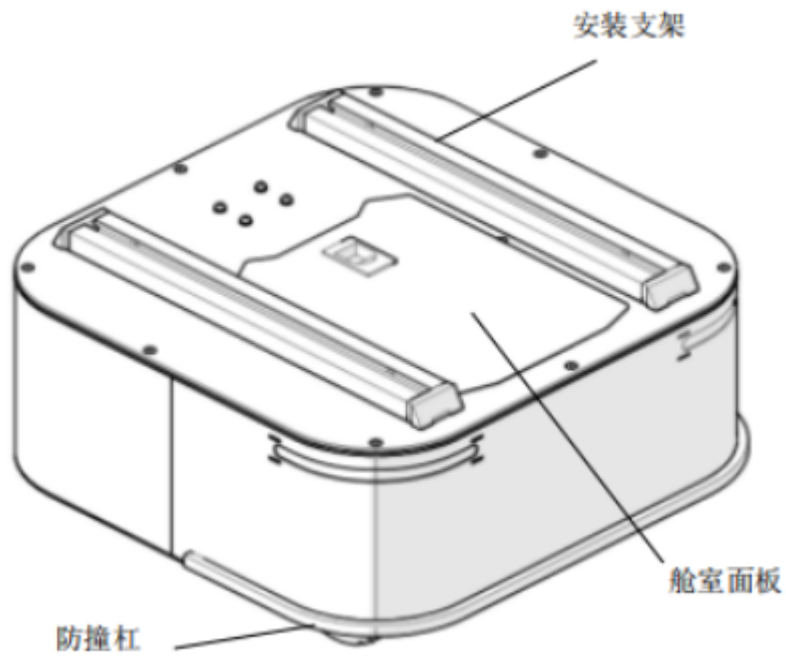


图2.1前部概览视图

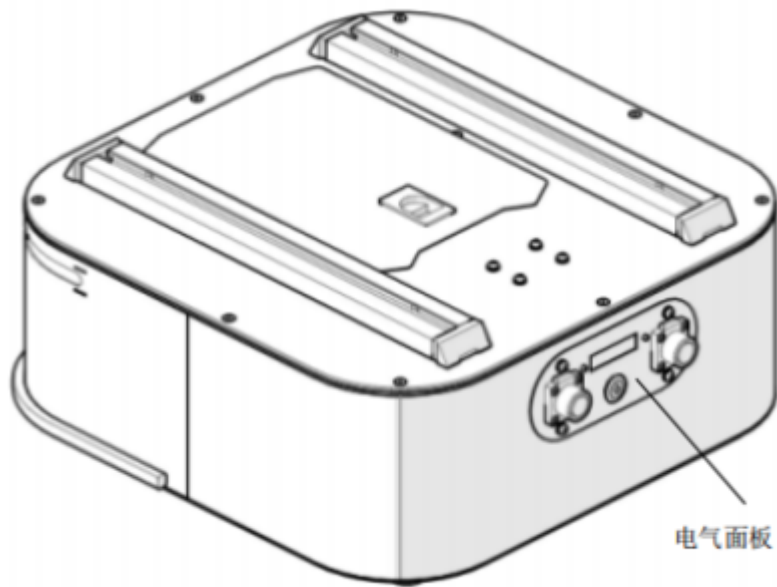


图2.2尾部概览视图

TRACER MINI整体上采用了模块化和智能化的设计理念，加上动力强劲的直流轮毂电机，使得TRACER MINI机器人底盘开发平台在室内平坦的地面可以灵活运动。车体前端安装安全触边，可在发生紧急事故时，切断电机动力，减少对车体的损伤。

车体前安装有灯光，前侧采用蓝光设计，可进行照明。

在TRACER MINI的尾部配置了开放的电气接口和通讯接口，方便客户进行二次开发，电气接口在设计选型上采用了航空防水接插件，一方面利于用户的扩展和使用，另外一方面使得机器人平台可以在一些严苛的环境种使用。

2.1 状态指示

用户可以通过安装在 TRACER MINI上的电压表、灯光以及蜂鸣器来确定车体的状态。具体可以参考表 2.1。

状态	描述
当前电压	上电尾部电压表亮起，当前电池电压可通过尾部电气面板中的电压表查看，精确到1V
低电压报警	当电池电压低于22V，车体会发出“滴-滴-滴”刺耳的声音进行提示。当检测到电池电压低于21.5V时，TRACER MINI为了防止电池损坏，会主动切断外部扩展供电和驱动器供电，此时底盘将无法进行运动控制和接受外部指令控制。
蜂鸣器报警	响一声(滴...滴....)代表低压警告。响两声代表防撞条触发或遥控失联。响三声代表电机过流。响四声代表驱动通讯失联。响五声代表低压故障。响六声代表外部12V过流。

表格 2.1 车体状态说明表

2.2 电气接口说明

2.2.1 尾部电气接口说明

尾部的扩展接口如图 2.3 所示，其中 Q1为 CAN 和 24V 电源扩展接口；Q2 为电量显示表；Q3为按钮开关，是电气部分总开关；Q4为电源充电口。

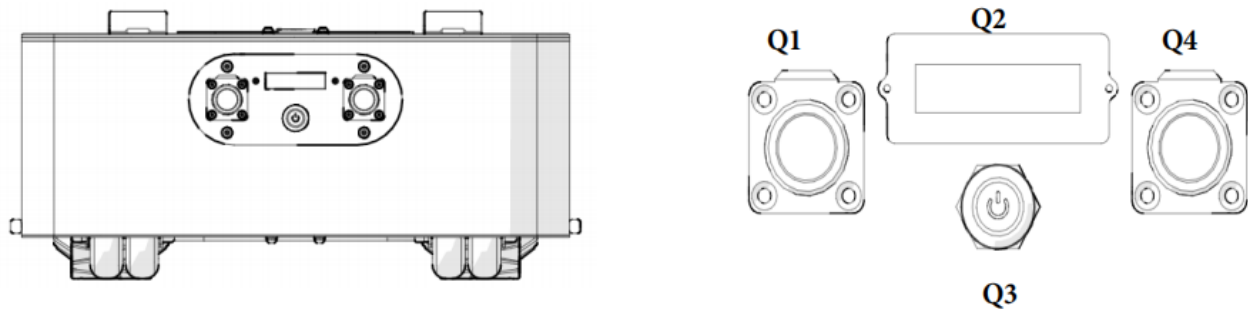
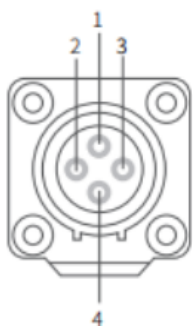


图 2.3 尾部的扩展接口

尾部配备了 CAN 通信接口和 24V 电源接口。其线序的具体定义如图 2.5 所示。



引脚编号	引脚类型	功能及定义	备注
1	电源	VCC	电源正, 电压范围 23~29.2v, 最大电流7A
2	电源	GND	电源负
3	CAN	CAN_H	CAN总线高
4	CAN	CAN_L	CAN总线低

图 2.4 尾部航空接口引脚说明图

2.3 遥控器说明

富斯遥控器为 TRACER MINI 产品选配配件，客户可根据实际需求选配，使用遥控器可以轻松控制 TRACER MINI 通用机器人底盘，在本产品中我们采用左手油门的设计。其定义及其功能可参考图 2.5。

按键的功能定义为：SWA、SWD 暂时未被启用，其中 SWB 为控制模式选择按钮，拨至最上方为指令控制模式，拨至中间为遥控控制模式；SWC 为灯光控制按钮；S1 为油门按钮，控制 TRACER 前进和后退；S2 控制旋转，POWER 为电源按钮，同时按住即可开关机。左边背部按键用于故障清除，按下时会将故障状态重置。特别地，如果触发了防撞条保护，此时如果防撞条处于未接触状态时，按下可重置故障状态；处于接触状态时，需要按着按键并且油门后退才可解除。



图 2.5 富斯遥控器按键示意图

遥控界面说明:

Tracer : 车型

Vol: 电池电压

Car: 底盘状态

Batt: 底盘电量百分比

P:驻车

Remoter: 遥控器电量

Fault Code: 错误信息 (参考故障信息说明表)

2.4 控制指令与运动说明

我们将地面移动车辆根据 ISO 8855 标准建立如图 2.7 的坐标参考系。

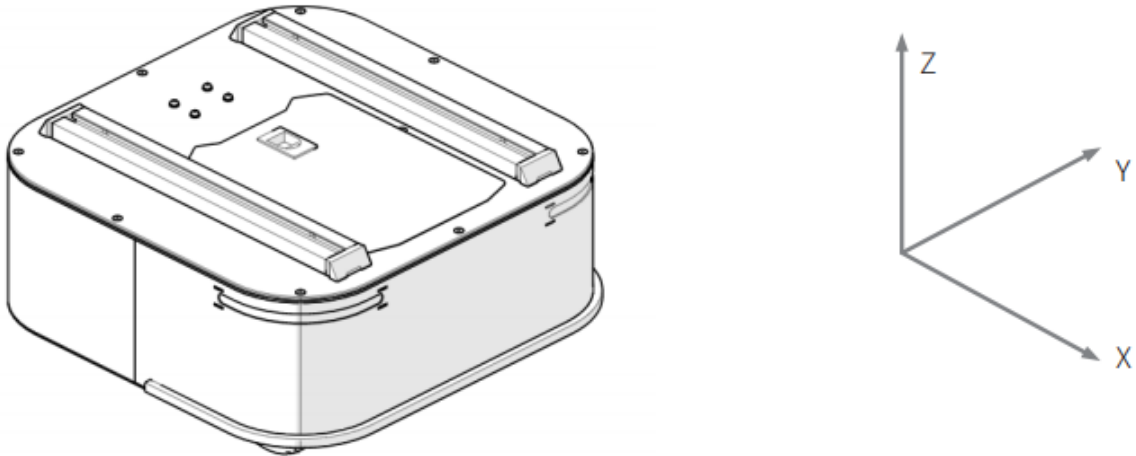


图 2.6 车身参考坐标系示意图

正如 2.6 所展示的，TRACER MINI车体与建立的参考坐标系 X 轴为平行状态。

在遥控器控制模式下，遥控器摇杆S1往前推动则为往 X 正方向运动，S1 往后推动则往 X 负方向运动，S1 推动至最大值时，往X正方向运动速度最大，S1推动至最小值时，往 X 负方向运动速度最大；遥控器摇杆S2 左右控制车体的旋转运动，S2往左推动车体则由 X 轴正方向往 Y 正方向旋转，S2 往右推动车体则由 X 轴正方向往 Y 负方向旋转，S2往左推动至最大值时，逆时针方向旋转线速度最大，S2往右推动至最大值时，顺时针旋转线运动速度最大。

在控制指令模式下，线速度的正值表示往X轴正方向运动，线速度的负值表示往X轴负方向运动；角速度的正值表示车体由X轴正方向往 Y 轴正方向运动，角速度的负值表示车体由 X 轴正方向往Y轴负方向运动。

3 使用与开发 Getting Started

本部分主要介绍 TRACER MINI平台的基本操作与使用，介绍如何通过外部 CAN 口，通过 CAN 总线协议来对车体进行二次开发。

3.1 使用与操作

检查

- 检查车体状态。检查车体是否有明显异常；如有，请联系售后支持；

启动

- 单击按钮开关(电气面板中Q3)，正常情况下，电压表正
- 常显示电池电压，前灯正常亮起；

关闭操作

- 单击按钮开关，即可切断电源；

遥控控制基本操作流程

- 正常启动 TRACER MINI移动机器底盘后，启动遥控器，将控制模式选择为遥控控制模式，即可通过遥控器控制 TRACER MINI平台运动。

3.2 充电

TRACER MINI产品默认配备一个 10A 的充电器，可满足充电需求。充电具体操作流程如下：

- 确保TRACER MINI底盘处于停机断电状态。充电前请确认尾部电气控制台中Q3(按钮开关)处于关闭状态；
- 将充电器的插头插入车尾电气控制面板中 Q4充电界面中；
- 将充电器连接电源，将充电器开关打开，即可进入充电状态。
- 正常充电时，底盘没有指示灯说明。具体说明请看充电器指示灯说明。

3.3 开发

TRACER MINI产品针对用户的开发提供了 CAN 的接口，用户可对车体进行指令控制。

3.3.1 CAN 接口协议

TRACER MINI产品中 CAN 通信标准采用的是 CAN2.0B 标准，通讯波特率为 500K，报文格式采用 MOTOROLA 格式。通过外部 CAN 总线接口可以控制底盘的移动的线速度以及旋转的角速度；TRACER会实时反馈当前的运动状态信息以及 TRACER MINI底盘的状态信息等。

协议包含系统状态回馈帧、运动控制回馈帧、控制帧，查询配置帧，协议内容具体如下：

系统状态回馈指令包含了当前车体状态回馈、控制模式状态回馈、电池电压回馈以及故障回馈，协议内容如表 3.1所示。

表格 3.1 TRACER MINI底盘系统状态回馈帧

指令名称	系统状态回馈指令
------	----------

发送节点	接收节点	ID	周期 (ms)	接收超时(ms)
线控底盘	决策控制单元	0x211	20ms	无
数据长度	0x08			
位置	功能	数据类型	说明	
byte [0]	当前车体状态	unsigned int8	0x00 系统正常 0x02 系统异常	
byte [1]	模式控制	unsigned int8	0x00 待机模式 0x01 指令控制模式 0x02 APP控制模式 (后期推出) 0x03 遥控模式	
byte [2]	电池电压高八位	unsigned int16	实际电压X 10 (精确到0.1V)	
byte [3]	电池电压低八位			
byte [4]	故障信息高八位	unsigned int16	详见备注[故障信息说明]	
byte [5]	故障信息低八位			
byte [6]	保留		0X00	
byte [7]	计数校验 (count)	unsigned int8	0~255循环计数	

表格 3.2 故障信息说明表

故障信息说明		
byte [4]	bit [0]	保留
	bit [1]	外部供电12V过流 (0: 无故障 1: 故障)
	bit [2]	保留
	bit [3]	保留

	bit [6]	保留
	bit [7]	防撞条保护 (0: 无故障 1: 故障)
byte [5]	bit [0]	电池欠压故障 (0: 无故障 1: 故障)
	bit [1]	电池欠压警告 (0: 无警告 1: 警告)
	bit [2]	遥控器失联保护 (0: 无故障 1: 故障)
	bit [3]	保留
	bit [6]	保留
	bit [7]	保留

运动控制反馈帧指令包含了当前车体的运动线速度、运动角速度反馈，协议具体内容如表 3.3 所示。

表格 3.3 运动控制反馈帧

指令名称	运动控制反馈指令			
发送节点	接收节点	ID	周期 (ms)	接收超时(ms)
线控底盘	决策控制单元	0x221	20ms	无
数据长度	0x08			
位置	功能	数据类型	说明	
byte [0]	移动速度高八位	signed int16	车体行进速度 单位: mm/s	
byte [1]	移动速度低八位			
byte [2]	旋转速度低八位	signed int16	车体旋转角速度 单位: 0.001rad/s	
byte [3]	旋转速度高八位			
byte [4]	保留	-	0x00	

byte [5]	保留	-	0x00
byte [6]	保留	-	0x00
byte [7]	保留	-	0x00

控制帧包含了线速度控制开度、角速度控制开度，其具体协议内容如表 3.4 所示。

表格 3.4 运动控制指令控制帧

指令名称	控制指令			
发送节点	接收节点	ID	周期 (ms)	接收超时(ms)
决策控制单元	底盘节点	0x111	20ms	500ms
数据长度	0x08			
位置	功能	数据类型	说明	
byte [0]	线速度高八位	signed int16	车体行进速度 单位mm/s 有效值±1800	
byte [1]	线速度低八位			
byte [2]	角速度高八位	signed int16	车体旋转速度 有效值±1000 单位0.001rad/s	
byte [3]	角速度低八位			
byte [4]	保留	-	0x00	
byte [5]	保留	-	0x00	
byte [6]	保留	-	0x00	
byte [7]	保留	-	0x00	

灯光控制回馈帧指令包含了当前前向灯光状态的反馈 具体内容如表 3.5所示。

表格 3.5 灯光控制指令帧

指令名称	灯光控制帧			
发送节点	接收节点	ID	周期 (ms)	接收超时(ms)
决策控制单元	线控底盘	0x121	25ms	无
数据长度	0x08			
位置	功能	数据类型	说明	
byte [0]	灯光控制使能标志	unsigned int8	0x00 控制指令无效 0x01 灯光控制使能	
byte [1]	前侧灯光模式	unsigned int8	0x00 常关 0x01 常开 0x02 呼吸灯模式 0x03 客户自定义亮度	
byte [2]	前侧灯光自定义亮度	unsigned int8	[0,100],其中0为不亮, 100最亮注[5]	
byte [3]	保留	-	0x00	
byte [4]	保留	-	0x00	
byte [5]	保留	-	0x00	
byte [6]	保留	-	0x00	
byte [7]	计数校验 (count)	unsigned int8	0~255循环计数, 每发送一条指令计数加一次	

注[5]: 此值只在自定义模式下有效

灯光控制帧指令包含了灯光控制的模式和开度 具体内容如表 3.6所示

表格 3.6灯光控制反馈帧

指令名称	灯光控制反馈帧			
发送节点	接收节点	ID	周期 (ms)	接收超时(ms)

线控底盘	决策控制单元	0x231	20ms	无
数据长度	0x08			
位置	功能	数据类型	说明	
byte [0]	当前灯光控制使能标志	unsigned int8	0x00 控制指令无效 0x01 灯光控制使能	
byte [1]	前前侧灯光模式	unsigned int8	0x00 常关 0x01 常开 0x02 呼吸灯模式 0x03 客户自定义亮度	
byte [2]	当前前侧灯光自定义亮度	unsigned int8	[0,100],其中0为不亮, 100最亮	
byte [3]	保留	-	0x00	
byte [4]	保留	-	0x00	
byte [5]	保留	-	0x00	
byte [6]	保留	-	0x00	
byte [7]	计数校验 (count)	unsigned int8	0~255循环计数, 每发送一条指令计数加一次	

控制模式帧包用于设定底盘的控制方式, 具体如表3-7

表格 3.7 控制模式设定帧说明表

指令名称	控制模式设定帧			
发送节点	接收节点	ID	周期 (ms)	接收超时(ms)
线控底盘	决策控制单元	0x421	无	无
数据长度	0x01			

位置	功能	数据类型	说明
byte [0]	控制模式	unsigned int8	0x00 待机模式 0x01 CAN指令控制模式[1] 上电默认进入待机模式

注 [1]控制模式说明

默认是待机模式，需要切换到指令模式才能发送运动控制指令。若打开遥控器，遥控器拥有最高权限，可以屏

蔽指令的控制。当遥控器切换到指令模式时，还是需要先发送控制模式设定指令才能响应速度指令。

状态置位帧包用于清除错误信息，具体如下表3-8

表格 3.8 状态置位帧说明表

指令名称	状态置位帧			
发送节点	接收节点	ID	周期 (ms)	接收超时(ms)
线控底盘	决策控制单元	0x441	无	无
数据长度	0x01			
位置	功能	数据类型	说明	
byte [0]	控制模式	unsigned int8	0x00 清除所有错误 0x01 清除电机1错误 0x02 清除电机2错误	

表格 3.9 里程计反馈帧说明表

指令名称	里程计回馈指令			
发送节点	接收节点	ID	周期 (ms)	接收超时(ms)
线控底盘	决策控制单元	0x311	无	无
数据长度	0x08			

位置	功能	数据类型	说明
byte [0]	左轮里程计最高位	signed int32	左轮里程计数据 单位mm
byte [1]	左轮里程计次高位		
byte [2]	左轮里程计次低位		
byte [3]	右轮里程计最低位		
byte [4]	右轮里程计最高位	signed int32	右轮里程计数据 单位mm
byte [5]	右轮里程计次高位		
byte [6]	右轮里程计次低位		
byte [7]	右轮里程计最低位		

除了底盘的状态信息会进行反馈以外，底盘反馈的信息还包括电机信息。下面的帧反馈是电机信息反馈：在底

盘中两个电机编号对应为如下图所示：

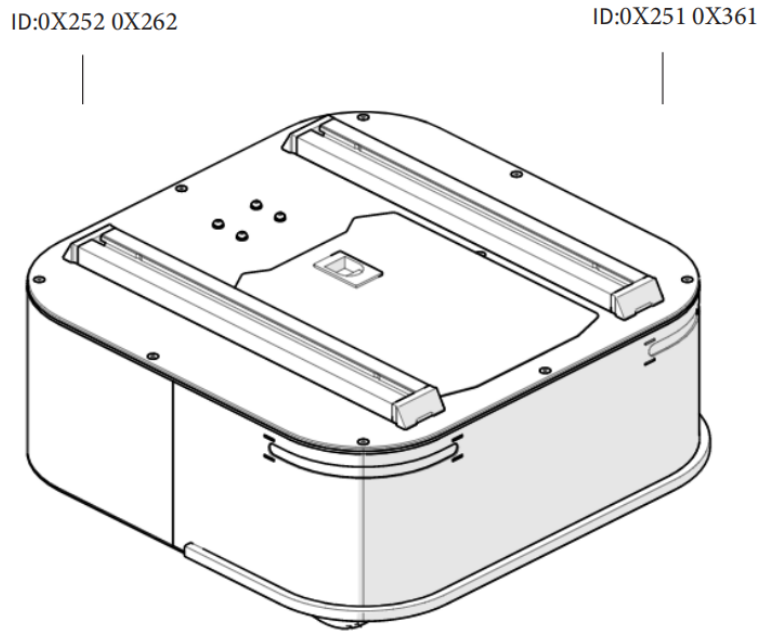


图 3.0 电机反馈 ID 示意图

表格 3.10电机高速信息反馈帧

指令名称	电机高速信息反馈帧			
发送节点	接收节点	ID	周期 (ms)	接收超时(ms)
决策控制单元	线控底盘	0x251~0x252	20ms	无
数据长度	0x08			
位置	功能	数据类型	说明	
byte [0]	电机转速高八位	signed int16	电机当前转速 单位: RPM	
byte [1]	电机转速低八位		0x00	
byte [2]	电机电流高八位	-	0x00	
byte [3]	电机电流低八位	--	0x00	
byte [4]	电机当前位置最高位	--	0x00	

byte [5]	电机当前位置次高位	--	0x00
byte [6]	电机当前位置次低位	-	0x00
byte [7]	电机当前位置最低位	-	0

表格 3.11 电机低速信息反馈

指令名称	电机低速信息反馈帧			
发送节点	接收节点	ID	周期 (ms)	接收超时(ms)
决策控制单元	线控底盘	0x261~0x262	100ms	无
数据长度	0x08			
位置	功能	数据类型	说明	
byte [0]	保留	-	0x00	
byte [1]	保留	-	0x00	
byte [2]	保留	-	0x00	
byte [3]	保留	-	0x00	
byte [4]	保留	-	0x00	
byte [5]	驱动器状态	-	详见表3-12	
byte [6]	保留	-	0x00	
byte [7]	保留	-	0	

表格 3.12 故障信息说明表

故障信息说明

byte [5]	byte [0]	保留
	byte [1]	保留
	byte [2]	电机是否过流 (0: 正常 1: 过流)
	byte [3]	保留
	byte [4]	CAN通讯是否掉线(0:正常 1: 掉线)
	byte [6]	保留
	byte [7]	保留

3.3.2 CAN 线的连接

TRACER MINI随车发货提供了一个航空插头公头如图3.2，线的定义可参考表 3.2。



图 3.2 航空插头公头示意图

注：此版本中电源最大可提供7A的电流。

3.3.3 CAN 指令控制的实现

正常启动TRACER MINI移动机器人底盘，打开FS遥控器，然后将控制模式切换至指令控制，即将FS遥控器 SWB模式选择拨至最上方，此时TRACER底盘会接受来自CAN接口的指令，同时主机也可以通过CAN 总线回馈的实时数据，解析当前底盘的状态，具体协议内容参考CAN通讯协议。

3.4 固件升级

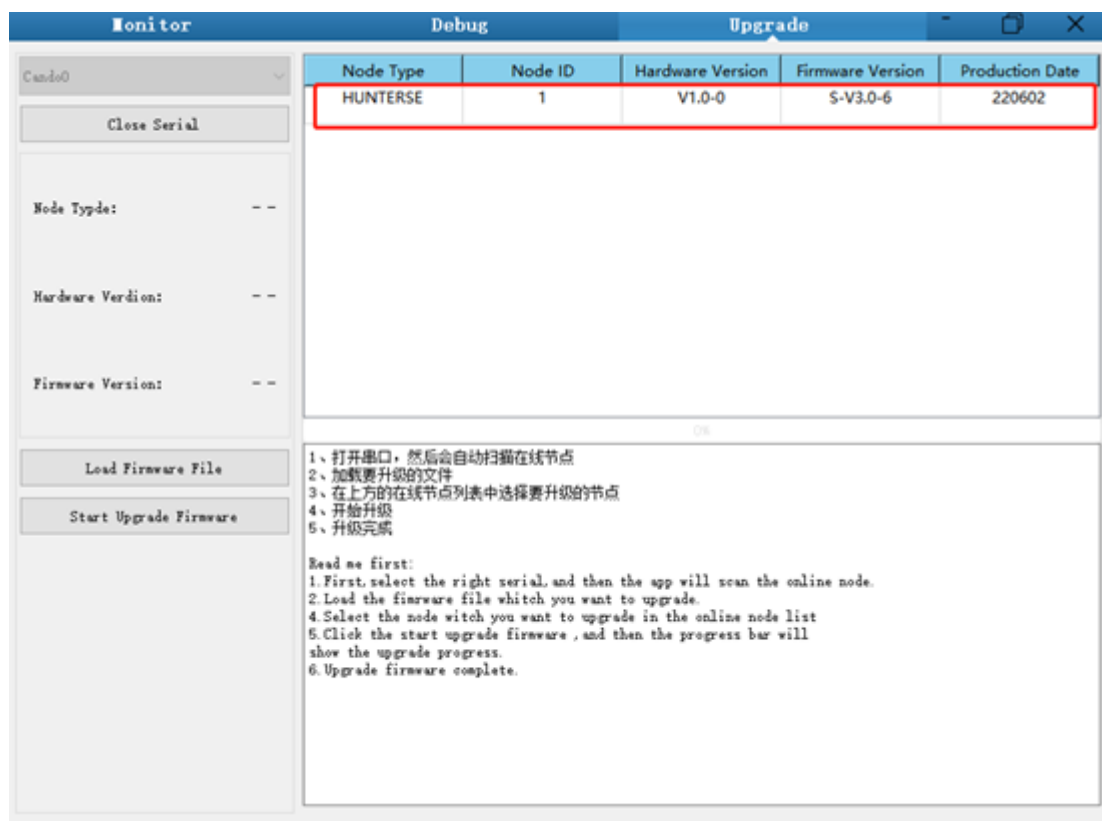
为了方便用户底盘所使用的固件版本进行升级，带来更加完善的体验，底盘提供了固件升级的硬件接口以及与之对应的客户端软件。其客户端界面如下图所示。

升级准备

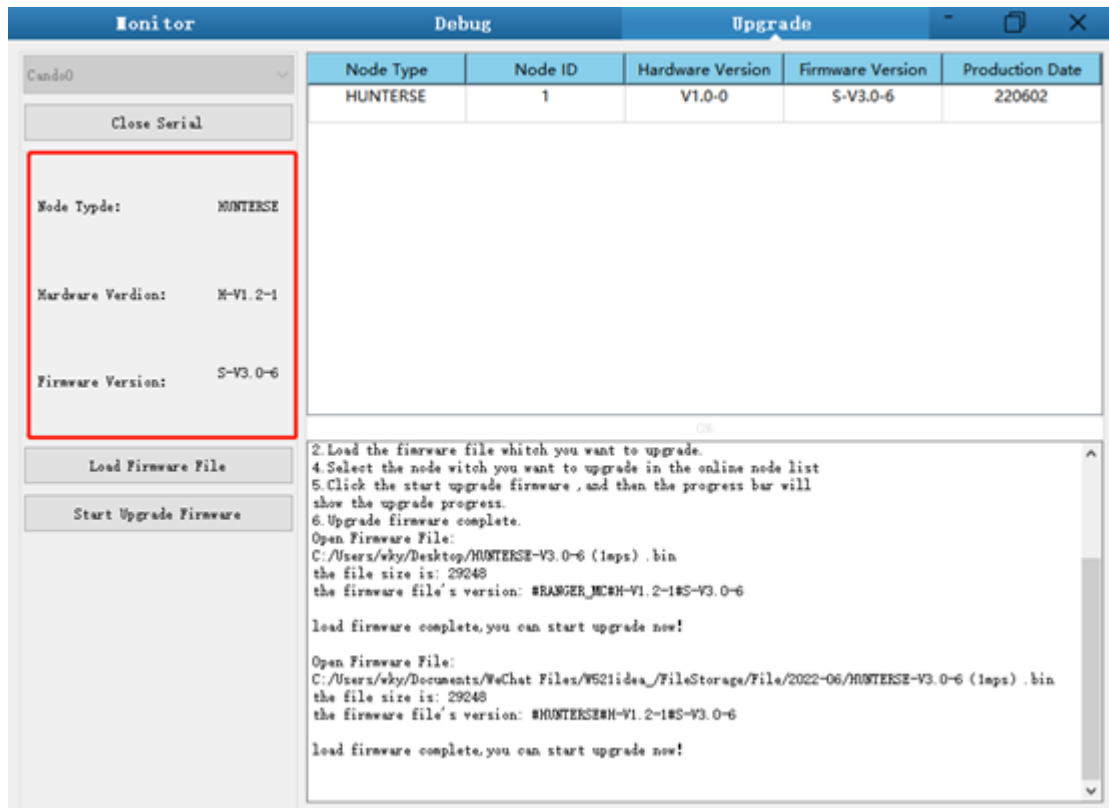
- 松灵USB TO CAN模块 X 1
- micro USB线X 1
- 底盘 X 1
- 电脑(WINDOWS 操作系统) X 1
- 链接：<https://pan.baidu.com/s/1k-rm5uE2fQGUvBZte2K8Zg?pwd=zb2i> 提取码：zb2i

升级过程

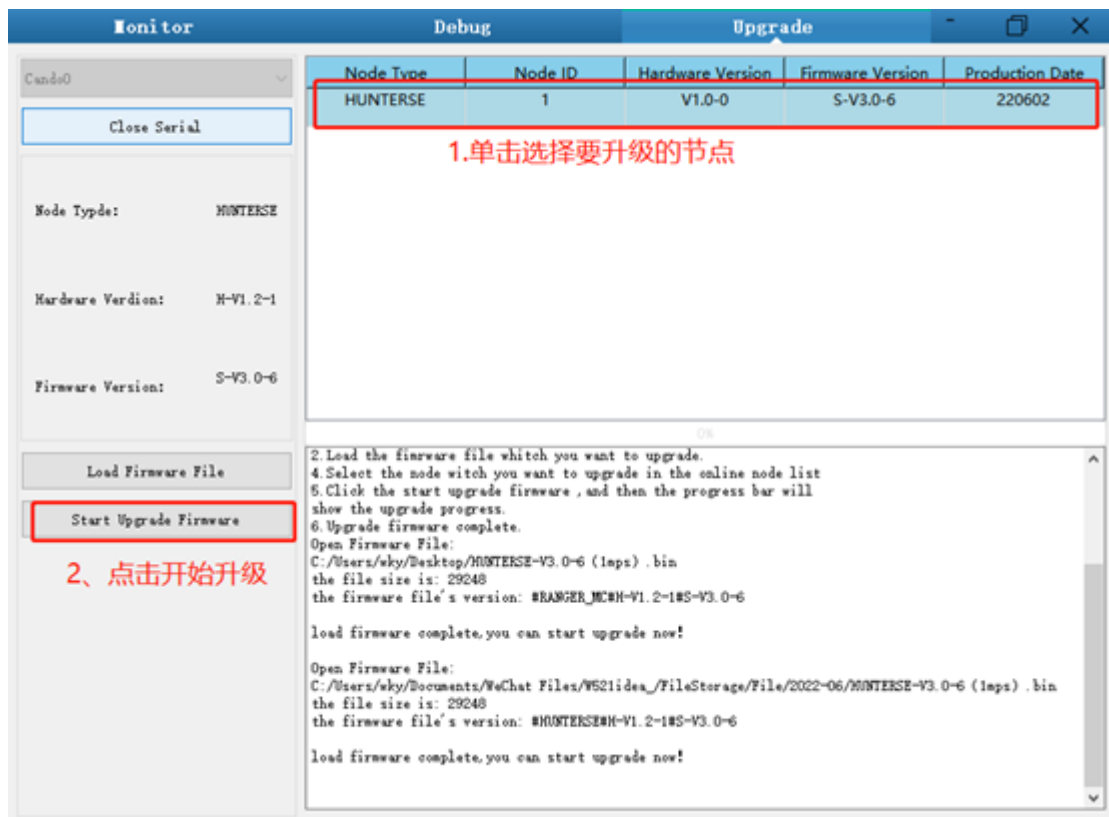
- 1、电脑插上USB TO CAN模块，再打开AgxTEST 软件(顺序不能错，先打开软件再插上模块会识别不到设备)
- 2、点击Open Serial按键，然后按下车体电源按键，连接成功的话会识别到主控的版本信息，如图所示

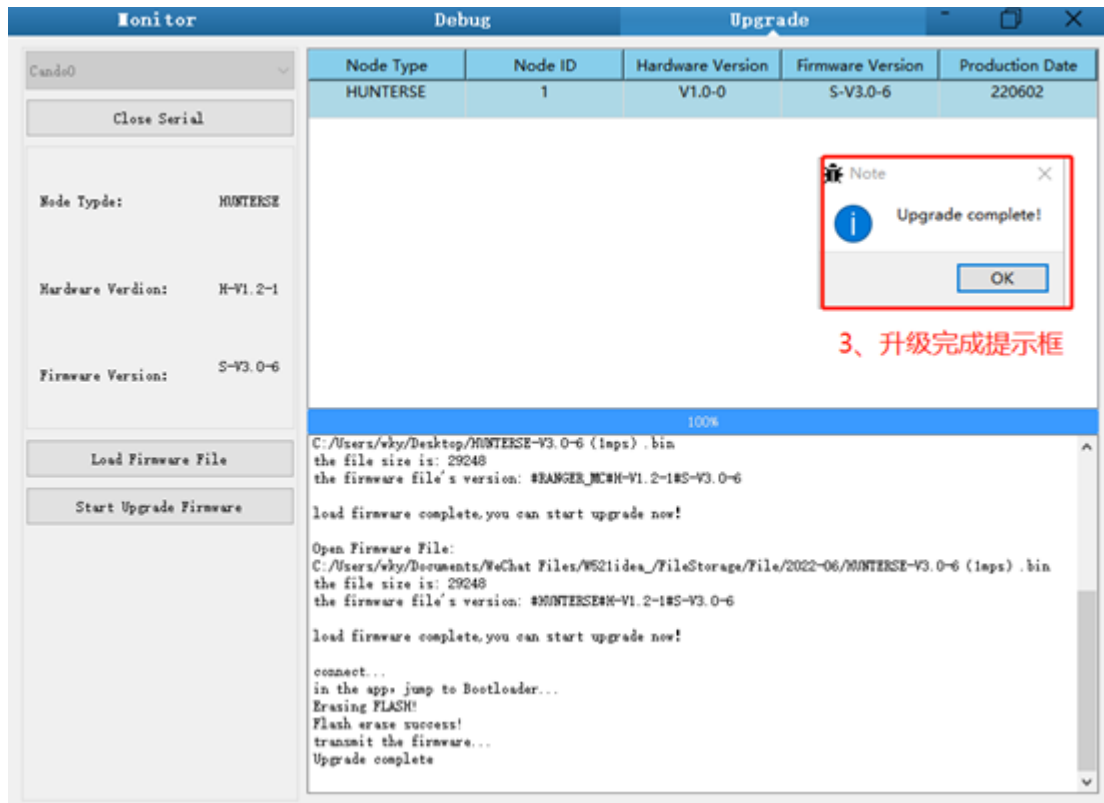


- 3、点击Load Firmware File按钮加载要升级的固件，加载成功会获取到固件信息，如图所示



4、在节点列表框中点击要升级的节点，然后点击Start Upgrade Firmware就可以开始升级固件，升级成功后会弹框提示。





3.5 TRACER MINI ROS Package 使用示例

ROS提供一些标准操作系统服务，例如硬件抽象，底层设备控制，常用功能实现，进程间消息以及数据包管理。ROS是基于一种图状架构，从而不同节点的进程能接受，发布，聚合各种信息（例如传感，控制，状态，规划等等）。目前ROS主要支持UBUNTU。

开发准备

1、硬件准备

- CANlight can通讯模块 X1
- 笔记本电脑 X1
- AGILEX TRACER 移动机器人底盘 X1
- AGILEX TRACER配套遥控器FS-i6s X1
- AGILEX TRACER顶部航空插座 X1

2、使用示例环境说明

- Ubuntu 18.04 LTS
- ROS Kinetic

- Git

3、硬件连接与准备

- 将TRACER顶部航空插头或者尾部插头CAN线引出，将CAN线中的CAN_H和CAN_L分别CAN_TO_USB适配器相连；
- 打开TRACER移动机器人底盘旋钮开关，检查来两侧的急停开关是否释放；
- 将CAN_TO_USB连接至笔记本的usb口。连接示意如图3.4所示。



图3.4CAN线连接示意图

4、ROS 安装和环境设置

安装具体可以参考：<http://wiki.ros.org/kinetic/Installation/Ubuntu>

5、测试CANABLE硬件与CAN 通讯

设置CAN-TO-USB适配器

- 使能 `gs_usb` 内核模块

∨

复制代码

```
$ sudo modprobe gs_usb
```

- 设置500k波特率和使能can-to-usb适配器

∨

复制代码

```
$ sudo ip link set can0 up type can bitrate 500000
```

- 如果在前面的步骤中没有发生错误，您应该可以使用命令立即查看can设备

∨

复制代码

```
$ ifconfig -a
```

- 安装并使用can-utils来测试硬件

[复制代码](#)

```
$ sudo apt install can-utils
```

- 若此次can-to-usb已经和TRACER机器人相连，且小车已经开启的情况下，使用下列指令可以监听来自 TRACER底盘的数据了

[复制代码](#)

```
$ candump can0
```

参考来源：

[1] https://github.com/agilexrobotics/agx_sdk

[2] https://wiki.rdu.im/_pages/Notes/Embedded-System/Linux/can-bus-in-linux.html

6、AGILEX TRACER ROS PACKAGE 下载与编译

- 下载ros 依赖包

[复制代码](#)

```
$ sudo apt install ros-$ROS_DISTRO-teleop-twist-keyboard  
$ sudo apt install ros-$ROS_DISTRO-joint-state-publisher-gui  
$ sudo apt install ros-$ROS_DISTRO-ros-controllers
```

- 克隆编译tracer_ros源码

[复制代码](#)

```
$ cd ~/catkin_ws/src  
$ git clone https://github.com/agilexrobotics/ugv_sdk.git  
$ git clone https://github.com/agilexrobotics/tracer_ros.git  
$ cd ..  
$ catkin_make
```

- 参考来源：https://github.com/agilexrobotics/tracer_ros

7、启动ROS 节点

- 通过can口启动基础节点

[复制代码](#)

```
$ roslaunch tracer_bringup tracer_robot_base.launch
```

- 启动键盘远程操作节点

∨

复制代码

```
$ roslaunch tracer_bringup tracer_teleop_keyboard.launch
```

Github ROS开发包目录与使用说明

*_base: : 底盘收发层次can消息的核心节点，基于ros的通信机制，可通过topic控制 底盘运动和读取 tracer mini 的状态。

*_msgs : 定义 底盘状态反馈topic的具体消息格式

*_bringup : 底盘节点和键盘控制节点的启动文件，以及使能usb_to_can模块的脚本

4 常见问题与解决 Q&A

Q:TRACER MINI启动正常，使用遥控器控制车体不移动?

A:首先确认驱动供电是否正常，急停开关是否被释放；然后确认遥控器的左侧上方模式选择开关选择的控制模式是否正确。

Q:TRACER MINI遥控控制正常，底盘状态、运动信息反馈正常，下发控制帧协议，车体控制模式无法切换，底盘不响应控制帧协议?

A:正常情况下，TRACER MINI若可以通过要遥控器控制正常情况下，说明底盘运动控制正常，可以接收到底盘的反馈帧，说明CAN扩展链路正常。请检查发送的CAN控制帧，看是否切换了指令控制模式，，可以通过底盘反馈的状态帧中错误位中校验错误标志的状态情况。

Q:TRACER在运行中发出“滴-滴-滴...”的声音，该如何处理?

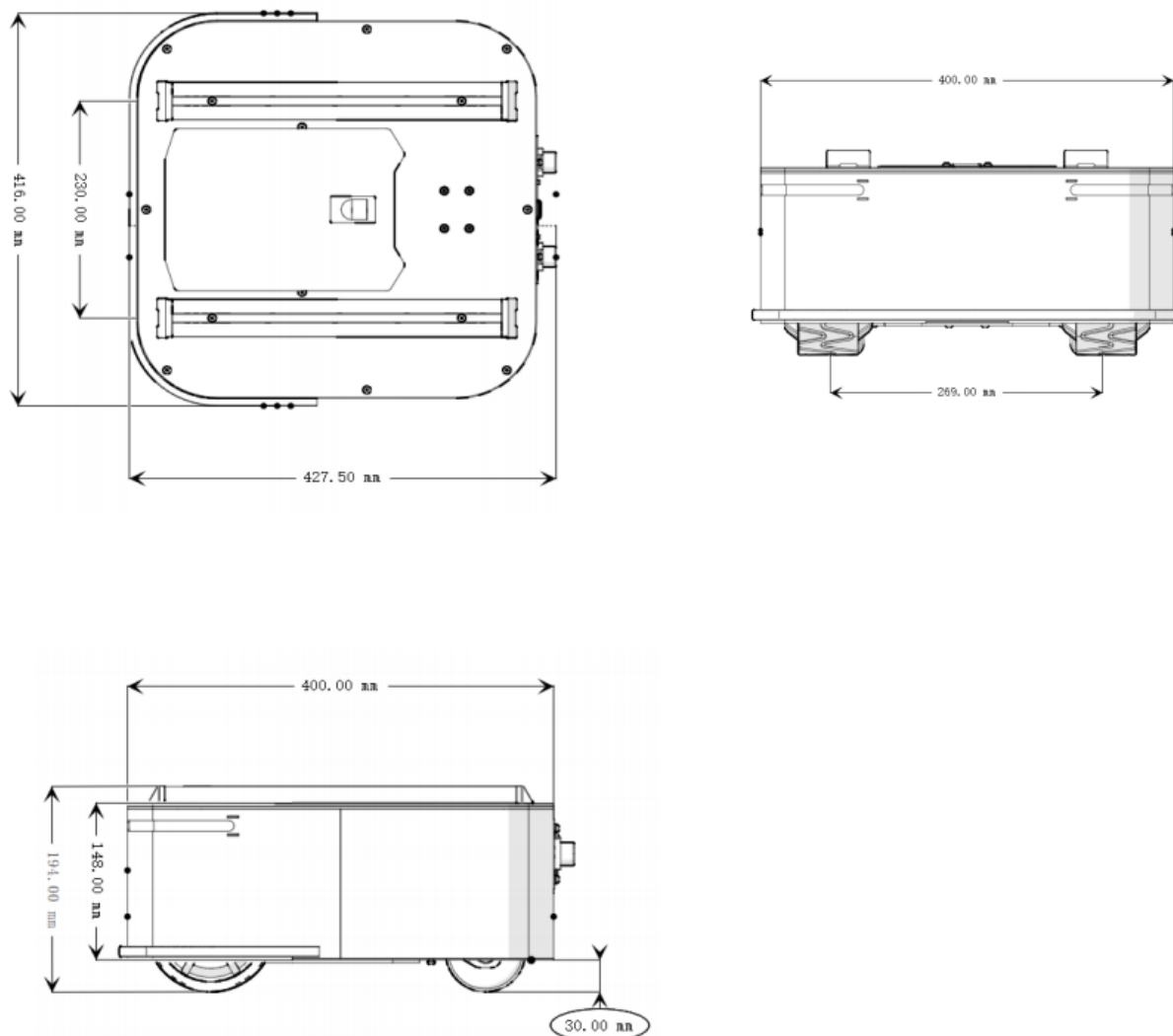
A:若TRACER MINI发出连续的“滴-滴-滴...”表明电池已经处于警报电压状态，请及时充电;出现相关声音以后，亦可能是内部出现相关错误了，可以通过CAN总线检查相关的错误代码，或与相关技术人员沟通。

Q:通过CAN总线进行相关通讯时，底盘反馈指令正常，下发控制小车无响应?

A:TRACER MINI的内部有通讯保护机制，底盘在处理来自外部的CAN控制指令时存在超时保护机制，假设小车收到一帧通讯协议以后，小车超过500MS未收到下一帧控制指令，小车会进入通讯保护，速度为0，所以来自上位机的指令必须时周期性的发布。

5 产品尺寸 Product Dimensions

5.1 产品外形尺寸说明图



AGILE·X

松灵机器人(东莞)有限公司

WWW.AGILEX.AI

TEL:+86-0769-22892150

MOBILE:+86-19925374409



