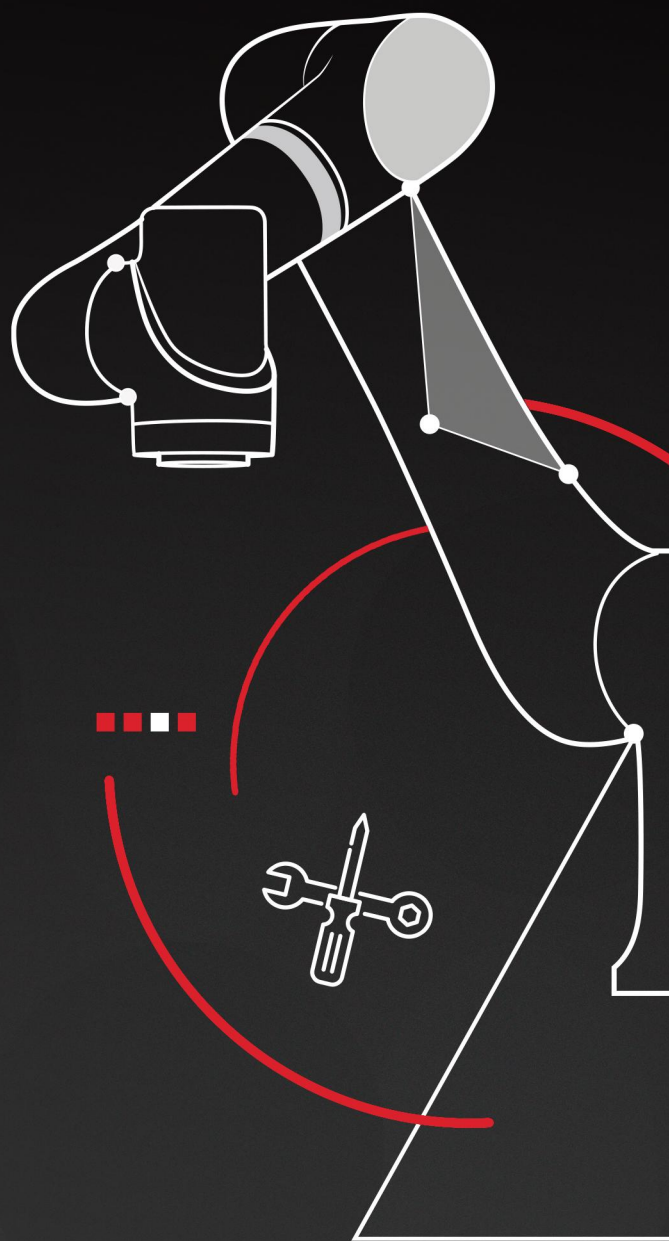


ROKAE 珞石

# xMate CR12-C 硬件安装手册



人类生产生活的得力伙伴



# xMate CR12-C

硬件安装手册

文档编号: DOC-00001752

版本: A

©版权所有 2015-2024 ROKAE 保留所有权利

本手册中记载的内容如有变更，恕不事先通告。本公司对手册中可能出现的错误均不承担任何责任。

本公司对因使用本手册及其中所述产品而引起的意外或间接伤害均不承担任何责任，敬请谅解。

本公司不可能预见所有的危险和后果，因此本手册不能警告用户所有可能的危险。

禁止擅自复印或转载本手册的部分或全部内容。

如您发现本手册的内容有误或需要改进抑或补充之处，请不吝指正。

本手册的原始语言为中文，所有其他语言版本均翻译自中文版本。

©版权所有 2015-2024 ROKAE 保留所有权利

珞石（山东）智能科技有限公司

中国·山东

# 目录

|                        |          |
|------------------------|----------|
| <b>1 手册概述</b> .....    | <b>1</b> |
| 1.1 关于本手册 .....        | 1        |
| 1.2 手册对象 .....         | 1        |
| 1.3 如何阅读产品手册 .....     | 1        |
| 1.4 本手册中的插图 .....      | 1        |
| 1.5 相关产品文档 .....       | 1        |
| 1.6 垂询方式 .....         | 1        |
| <b>2 安全</b> .....      | <b>2</b> |
| 2.1 简介 .....           | 2        |
| 2.1.1 安全责任说明 .....     | 2        |
| 2.1.2 拟定用途 .....       | 2        |
| 2.2 安全声明 .....         | 3        |
| 2.3 安全设备 .....         | 3        |
| 2.3.1 紧急停止 .....       | 3        |
| 2.3.2 使能装置 .....       | 3        |
| 2.4 工作中的安全 .....       | 4        |
| 2.4.1 操作人员安全 .....     | 4        |
| 2.4.2 操作示教器的安全事项 ..... | 4        |
| 2.4.3 从急停状态恢复 .....    | 5        |
| 2.4.4 手动模式的安全事项 .....  | 5        |
| 2.4.5 自动模式的安全事项 .....  | 5        |
| 2.4.6 火灾事故的安全处理 .....  | 6        |
| 2.4.7 触电事故的安全处理 .....  | 6        |
| 2.5 作业人员及内容要求 .....    | 7        |
| 2.5.1 作业人员定义 .....     | 7        |
| 2.5.2 作业人员要求 .....     | 8        |
| 2.5.3 作业内容要求 .....     | 8        |
| 2.6 安全培训 .....         | 9        |

2.6.1 概述 ..... 9

2.6.2 作业人员的安全 ..... 9

2.7 使用前评估 ..... 10

**3 产品概述 ..... 11**

3.1 系统构成 ..... 11

3.2 本体 ..... 11

3.3 示教器 ..... 12

3.3.1 示教器概述 ..... 12

3.3.2 示教器构成及说明 ..... 12

3.3.3 如何握持示教器 ..... 13

3.4 控制柜 ..... 13

3.4.1 控制柜概述 ..... 13

3.4.2 控制柜构成 ..... 14

3.5 标志与标签 ..... 14

**4 技术规格 ..... 15**

4.1 本体 ..... 15

4.1.1 基本参数 ..... 15

4.1.2 工作空间 ..... 16

4.1.3 允许载荷 ..... 17

4.2 示教器 ..... 19

4.3 控制柜 ..... 19

**5 开箱与安装 ..... 21**

5.1 安装流程表 ..... 21

5.2 环境条件 ..... 21

5.3 开箱 ..... 22

5.4 运输与搬运 ..... 23

5.4.1 机器人运输角度与搬运部位 ..... 23

5.4.2 搬运 ..... 24

5.5 安装 ..... 25

|                        |           |
|------------------------|-----------|
| 5.5.1 安装前检查 .....      | 25        |
| 5.5.2 安装机器人及控制柜 .....  | 26        |
| 5.5.3 工具法兰 .....       | 28        |
| <b>6 电气连接 .....</b>    | <b>29</b> |
| 6.1 控制柜接口 .....        | 29        |
| 6.1.1 面板接口 .....       | 29        |
| 6.1.2 内部接口 .....       | 30        |
| 6.2 末端工具 IO 接口说明 ..... | 37        |
| 6.2.1 专用工具 I/O .....   | 38        |
| 6.2.2 工具电源输出 .....     | 38        |
| 6.2.3 工具数字输出 .....     | 39        |
| 6.2.4 工具数字输入 .....     | 40        |
| 6.2.5 工具模拟输入 .....     | 40        |
| 6.2.6 末端工具通信 .....     | 41        |
| 6.3 连接系统 .....         | 42        |
| 6.3.1 连接示教器 .....      | 43        |
| 6.3.2 连接本体 .....       | 43        |
| 6.3.3 连接控制柜电源 .....    | 44        |
| 6.3.4 用户自定义接线 .....    | 44        |
| 6.3.5 接地说明 .....       | 45        |
| <b>7 快速操作 .....</b>    | <b>46</b> |
| 7.1 上电启动 .....         | 46        |
| 7.2 急停功能确认 .....       | 46        |
| 7.3 编程与使用 .....        | 46        |
| <b>8 维护 .....</b>      | <b>47</b> |
| 8.1 简介 .....           | 47        |
| 8.2 关于维护时的安全 .....     | 47        |
| 8.3 维护计划 .....         | 47        |
| 8.4 检查 .....           | 47        |

---

|                      |           |
|----------------------|-----------|
| 8.5 清洁 .....         | 47        |
| <b>9 零点标定 .....</b>  | <b>49</b> |
| 9.1 什么是机械零点 .....    | 49        |
| 9.2 什么是零点标定 .....    | 49        |
| 9.3 何时需要零点标定 .....   | 49        |
| 9.4 零点标定方法 .....     | 49        |
| <b>10 停用 .....</b>   | <b>51</b> |
| 10.1 停用机器人 .....     | 51        |
| 10.2 回收 .....        | 51        |
| <b>11 修订记录 .....</b> | <b>52</b> |



# 1 手册概述

## 1.1 关于本手册

感谢您购买本公司的机器人系统。

本手册记载了正确安装使用机器人的以下说明：

- 机器人的机械和电气安装。
- 机器人的维护及校准。

安装使用该机器人系统前，请仔细阅读本手册与其他相关手册。

阅读之后，请妥善保管，以便随时取阅。

## 1.2 手册对象

本手册面向：

- 安装人员。
- 维护人员。

请务必保证以上人员具备机械、电气安装和维护所需的知识，并已接受本公司的相关培训。

## 1.3 如何阅读产品手册

本手册包含单独的安全章节，必须在阅读安全章节后，才能进行安装或维护作业。

## 1.4 本手册中的插图

由于产品升级或其他原因，产品手册中的一些图片可能会与实际产品存在差异，但操作步骤是正确的。

同时，对于某些通用的信息，可能会使用其他型号机器人的图片进行说明。

## 1.5 相关产品文档

本手册为xMate CR12-C机器人的产品手册，应与以下手册同时使用：

- 《xCore 机器人控制系统使用手册》

## 1.6 垂询方式

机器人维护、维修等相关事项，请与本公司售后部门或当地经销商联系。

联系时，请准备好如下信息：

- 机器人型号/序列号；
- 软件名称/版本；
- 系统出现的问题。

## 2 安全

### 2.1 简介

本章介绍在使用xMate CR12-C机器人时需要注意的安全原则和流程，在第一次通电前，xMate CR12-C机器人的集成商必须仔细阅读并理解这些信息。

与机器人外部安全防护装置的设计、安装有关的内容不在本章描述范围之内，请与您的系统集成商联系以获得此类信息。

#### 2.1.1 安全责任说明

珞石机器人致力于提供可靠的安全信息，但不对此承担责任。即使一切操作都按照安全操作说明进行，也不能确保xMate CR12-C机器人不会造成人身和财产方面的损失。

除安全章节外，请注意在文档的必要部分有其他的安全提示。

#### 2.1.2 拟定用途

xMate CR12-C机器人的使用应符合当地的法律法规，不允许违规使用在违背法律法规的用途上。

按规定使用机器人还包括遵守各单个部件的产品手册说明，包括对其描述的操作、安装、维护说明等内容。

以下违规的使用应被禁止：

- 运输人员和动物
- 在有爆炸危险的环境中使用
- 在可燃性环境中使用
- 在允许的范围之外使用
- 在井下使用

xMate CR12-C机器人是柔性协作机器人，拟用作操纵工具/末端执行器和夹具，或用于加工或传递零件或产品。xMate CR12-C机器人具备特殊的安全相关特征，这些特征是特地为协同操作而设计的，也就是说机器人系统可以在没有护栏的情况下工作，或者和人类一起工作。

协同操作仅针对无危险的应用，即包括工具/末端执行器、工件、障碍物及其他机器人在内的经过特定应用的风险评估证明不具备任何重大危险的完整应用。

任何与拟定用途相违背的用途或应用都是不允许的，

这包括但不限于以下内容：

- 用于潜在性爆炸环境
- 用于医疗和生命攸关的应用
- 未作风险评估就使用的
- 超出规定的规格使用
- 作为攀登用具使用的
- 在允许的操作参数之外进行操作

## 2.2 安全声明

- 操作控制机器人需提前评估安全风险，并按照本文档提及的安全规范使用机器人。
- 对机器人使用过程存在不确定的风险需咨询珞石公司技术支持人员，非建议情况使用出现问题不在支持范围。

## 2.3 安全设备

### 2.3.1 紧急停止

紧急停止是机器人系统中优先级最高的功能。按下急停按钮将触发紧急停止动作，此时机器人的所有其他控制功能将停止，机器人停止运动且各关节电机的动力电将被切断，控制系统切换到紧急停止状态，在释放急停止按钮之前该状态将一直保持。如需恢复运行，需先释放急停按钮，再点击 HMI 界面上的“急停复位”，各关节电机才能重新执行上电指令。

急停按钮存在于示教器右上角位置，详见 3.3.2。



#### 提示

不能将紧急停止作为正常的程序停止，否则将对机器人的抱闸系统和传动系统造成额外而不必要的磨损，降低机器人的使用寿命。

根据安全规范 ISO 13850 和 IEC 60204，机器人用到的停止类型分为：

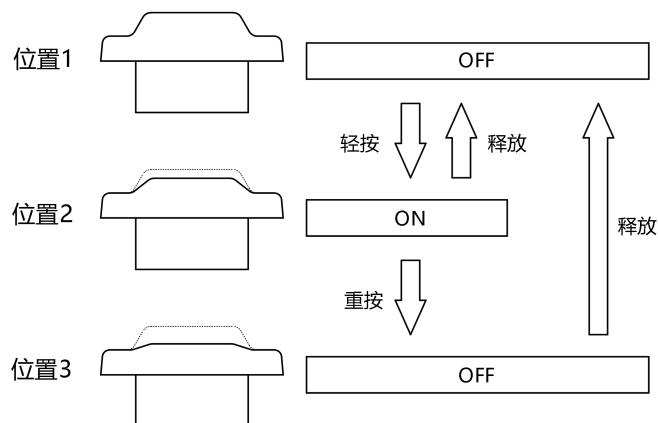
- **STOP0**，机器人电机下电，同时抱闸闭合；
- **STOP1**，机器人通过规划停止运动，再执行电机下电抱闸闭合。

该示教器上的急停按钮按下时所对应的停止类型为 **STOP0**。

### 2.3.2 使能装置

使能装置（Enabling Device）是一个具有 2 段按压 3 个位置的特殊开关，又称三位使能开关（以下简称使能开关），用于在手动模式下控制机器人的关节动力电源的通断，由此来实现机器人的运动使能。

只有按下使能开关并保持在中位置时才会接通电机电源，使得机器人处于允许运动的状态。



使能开关存在于示教器背面，详见 3.3.2。

**提示**

手动模式下，使能开关当按压到中间位置时电机动力电源接通并使能，系统处于 Motor On 状态，可以进行 Jog 或者运行程序。松开或者按到底时电机动力电切断，系统回到 Motor Off 状态。

为了安全的使用机器人，必须遵守以下要求：

在任何情况下都必须保证使能开关可以正常工作；

在编程和调试期间，当不需要机器人运动时应尽快松开使能开关；

任何进入机器人工作空间的人员必须随身携带手持使能，以避免其他人在内部人员不知情的情况下启动机器人。

**警告**

严禁使用外部装置将使能开关卡住使其停留在中间位置。

## 2.4 工作中的安全

### 2.4.1 操作人员安全

必须遵守以下几条简单的原则以便安全的操作机器人：

- 当有工作人员处于机器人的安全防护区域内时，只能使用手动模式操作机器人；
- 当您进入机器人的安全防护区域时，必须要将手持急停拿在手上，以确保机器人在您的控制之下；
- 留意安装在机器人上的会活动工具，在靠近机器人之前，要确保这些工具已经停止运行；
- 留意机器人抓手及所抓持的物品。如果抓手打开，工件有可能会掉落造成人员受伤或者设备损坏。此外机器人使用的抓手可能非常强力，如果不按规范使用也可能造成伤害；

### 2.4.2 操作示教器的安全事项

#### 2.4.2.1 安全存放示教器

当不使用示教器时，应将没有连接到机器人上的示教器妥善存放在远离机器人工作站的地方，不能让操作人员误认为这个示教器仍然连接在机器人上，以免出现危险时试图使用没有连接到机器人上的示教器来停止机器人。

#### 2.4.2.2 示教器电缆

示教器与控制柜之间通过示教器电缆进行连接，在使用示教器时，为了避免发生人员伤害或设备损坏，请遵守以下要求：

- 确保工作人员不会绊到示教器电缆，并导致示教器跌落或人员摔倒。
- 不要挤压示教器电缆，否则可能会损坏内部线芯。
- 不要把示教器电缆放在尖锐的边缘处，否则可能会损坏电缆护套。
- 确保示教器电缆的弯曲半径大于 100mm，否则可能会损坏电缆。

### 2.4.2.3 示教器使用权限

通常经过安全培训、基础操作培训的人员才可认为有权限使用示教器。操作示教器界面的人员也应该有使用权限的区分，以保证调试人员、维护人员根据自身所负责的事务来正确、合理的使用示教器。

控制系统内置了三个级别的用户，根据操作权限从低到高分别是 `operator`，`admin` 和 `god`。从低权限用户切换到高权限用户需要输入密码，反之则不用。高权限的用户可以修改相同或更低级别用户的密码，`operator` 级别用户密码不能修改。

### 2.4.2.4 无示教器模式

当控制系统选择为无示教器模式时，需特别注意调试、编程时的安全，需保证操作人员的近距离范围内安装或放置有急停按钮设备，且急停按钮的信号接入到机器人系统的安全 IO 接口中，以便人员在遇到紧急情况时可及时按下急停按钮来保护自身和设备的安全。

## 2.4.3 从急停状态恢复

### 2.4.3.1 说明

系统处于急停状态时必须执行复位操作以便回复到正常状态。复位过程非常简单但是非常重要，它保证了机器人系统不会以危险状态投入到生产运行中。

### 2.4.3.2 急停按钮及复位

急停按钮位于示教器的右上角，带有安全锁机制，被按下后必须手动释放来复位机器人的急停状态。按照按钮表面的旋转方向标识旋转按钮，即可释放急停状态。

## 2.4.4 手动模式的安全事项

### 2.4.4.1 关于手动模式

在手动模式机器人的运动处于手动控制下。只有在使能开关处于中间位置时，才能对机器人进行 Jog 或者运行程序。使能开关位于示教器的握持处。

手动模式用于编写、调试机器人程序以及参与工作站试运行调试。

### 2.4.4.2 手动模式下的速度限制

在手动模式下，机器人末端的运动速度被限制在 250 mm/s 以下，即无论是 Jog 机器人还是运行程序，机器人的最大运动速度不会超过 250 mm/s，不论程序中设置的速度是多少。

### 2.4.4.3 旁路外部安全信号

在手动模式下，外部安全装置如安全门、安全光栅等信号将被旁路，即在手动模式下即使安全门被打开系统也不会处于急停状态，以方便进行调试。

## 2.4.5 自动模式的安全事项

### 2.4.5.1 关于自动模式

自动模式用于在正式生产过程中运行机器人程序。

自动模式下使能开关将被旁路，因此机器人可以在没有人员参与的情况下自动运行。

**危险**

自动模式下，机器人会按照用户程序中设定的速度运动，机器人末端最高速度可达到 3.0m/s，请注意此模式下，人员不可进入机器人运动范围，否则极有可能会发生人员损伤。

#### 2.4.5.2 启用外部安全信号

外部安全信号如安全门、安全光栅等在自动模式下会启用，安全门打开会触发紧急停止。

#### 2.4.5.3 安全处理生产中的故障

绝大多数情况下，机器人都属于一条生产线的一部分，因此机器人出现故障往往不只影响机器人工作站本身，同样的当生产线其他部分出现问题时也可能影响到机器人工作站。因此应由对整个生产线非常熟悉的人员来设计故障补救方案，以提高安全性。

- 需关注机器人周围仍保持运行的其他设备

例如在某条生产线上，机器人需要从传送带上抓取工件。如果机器人出现故障，为了保证生产过程不中断，在检修机器人的同时传送带保持运行，此时机器人维修人员应该额外考虑在运行中的传送带旁边工作的安全措施。

- 需关注与机器人进行交互的其他设备

再比如一个焊接机器人需要进行例行维护而将该机器人从生产线上脱离出来时，也必须停止为该机器人上料的机器人，以免造成人员伤害。

#### 2.4.6 火灾事故的安全处理

##### 2.4.6.1 轻度火灾的处理措施

在即将发生火灾危险或火灾已经发生但尚未蔓延开来的情况下，不要惊慌，保持镇定，使用现场提供的灭火装置将火焰扑灭。严禁用水扑灭因短路导致的火灾。

**警告**

机器人工作现场使用的灭火装置需由用户提供，用户需根据现场实际情况，选择合适的灭火装置。如果是控制器发生火灾，请使用二氧化碳（CO<sub>2</sub>）灭火器。

##### 2.4.6.2 重度火灾的处理措施

当火灾已蔓延开来、处于不可控状态时，现场工作人员不要再试图灭火，应立即通知其他工作人员，放弃私人物品，尽快从紧急出口向外撤离，撤离时禁止使用电梯，撤离过程中同时呼叫消防队。

若有人员衣物着火，不要让他/她跑动，应让他/她迅速平躺在地上，用衣服或其它合适物品、方式将火扑灭。

#### 2.4.7 触电事故的安全处理

##### 2.4.7.1 触电事故的处理

当发现有人触电，不要惊慌，首先要尽快切断电源，根据现场具体条件，果断采取

适当的方法和措施：

- 如果电源开关或按钮距离触电地点很近，应迅速拉开开关，切断电源。
- 如果电源开关或按钮距离触电地点很远，可用绝缘手钳或用干燥木柄的斧、刀、铁锹等切断电源侧（即来电侧）的电线，切断的电线不可触及人体。
- 当导线搭在触电人身上或压在身下时，可用干燥的木棒、木板、竹杆或其它带有绝缘柄（手握绝缘柄）的工具，迅速将电线挑开，不能使用任何金属棒或湿的东西去挑电线，以免救护人触电。



警告

救护人不要直接接触触电人员，否则救护人也可能触电！

#### 2.4.7.2 触电伤员脱离电源后的处理

- 如果触电伤员神志清醒，应使其就地仰面躺开，严密监视，暂时不要站立或走动。
- 如果触点伤员神志不清，应使其就地仰面躺开，确保气道通畅，并以 5 秒的时间间隔呼叫伤员或轻拍其肩部，以判断伤员是否意识丧失。禁止摆动伤员头部呼叫伤员。就地抢救的同时尽快联系医院。
- 如果触电伤员意识丧失，应在 10 秒内判断伤员呼吸、心跳情况。若既无呼吸又无动脉搏动，可判定呼吸心跳已停止，应立即用心肺复苏法对其进行抢救。

## 2.5 作业人员及内容要求

### 2.5.1 作业人员定义

作业人员可分为以下三类：

- 操作人员

操作人员可进行机器人电源的开关，可通过示教器或其他界面启动机器人程序。

- 调试人员

调试人员可进行机器人操作，可进入安全防护区域内，可对机器人进行设置、示教、编程等操作。

- 维护人员

维护人员可进行机器人操作，可进入安全防护区域内，可对机器人进行设置、示教等操作，可对机器人进行调整、维修等操作。



警告

可进入安全防护区域内的调试、维护人员，必须提前接受并通过机器人的专业培训。



警告

在进行机器人操作、编程、维护时，作业人员必须注意安全，应根据实际情况，选择穿戴必要的物品进行作业，包括适合作业内容的工作服、安全鞋、安全帽等。

## 2.5.2 作业人员要求

### 2.5.2.1 操作人员要求

操作人员应满足如下条件：

- 操作人员的年龄应该在当地合法用工年龄范围内。
- 操作人员应具备良好的身体条件。良好的身体条件包括：良好的视力（可佩戴眼镜或隐形眼镜）、良好的听力、良好的协调能力。操作人员在工作期间不能服用可能降低心智水平的物品（如药物、酒精、毒品等）。
- 理解当地适用的安全法规，如工作安全卫生法规、工伤事故预防法规等。

### 2.5.2.2 调试人员要求

调试人员应符合操作人员的标准，另外，调试人员还应满足如下条件：

- 调试人员应具备基本的技术知识，能理解机器人相关的技术文件和技术图纸，能按手册文件完成其工作任务。
- 调试人员需对机器人系统的使用非常熟悉，能根据实际需求通过操作机器人合理的实现目的。

### 2.5.2.3 维护人员要求

维护人员应符合操作人员的标准，另外，维护人员还应具备一定的其他专业知识（如电气、机械、气动等），能按手册文件完成其工作任务。

## 2.5.3 作业内容要求

### 2.5.3.1 安装、操作的安全要求

- 在搬运、安装机器人设备时，需按照本公司手册说明的方法进行，否则有可能由于错误操作导致机器人翻倒，进而导致作业人员伤亡或设备损坏。
- 机器人设备安装好后首次使用时，务必先以低速进行，然后逐渐加快速度，不可首次就使用高速运行。
- 程序和系统变量等信息默认保存在控制柜存储设备中，为了预防由于意外引起的数据丢失，建议用户定期进行数据备份。

### 2.5.3.2 调试的安全要求

调试时尽可能在安全防护区域外进行，当必须在安全防护区域内进行调试时，应着重注意下列事项：

- 仔细查看安全防护区域内的情况，确认没有危险再进入安全防护区域。
- 应确认安全防护区域内的所有调试人员的位置。
- 应在确认整个系统的状态后进行作业。
- 要做到随时都可以按下急停按钮。
- 应以低速运行机器人。

调试结束后，调试人员务必在安全防护区域外进行操作。

### 2.5.3.3 维护的安全要求

- 仔细查看安全防护区域内的情况，确认没有危险再进入安全防护区域。



- 应确认安全防护区域内的所有维护人员的位置。
- 当接通电源时，部分维护作业有触电的危险，应尽可能先断开机器人设备及系统电源，再进行维护作业。
- 维护作业时应避免其他人员无意中接通电源。
- 在进行作业时，不要将身体任何部位搭放在机器人设备的任何部分，以免造成不必要的人身伤害或对设备造成不良影响。
- 进行维护作业时，应配备适当的照明器具。
- 如需更换部件，务必使用本公司指定部件。若使用指定部件以外的部件，有可能导致机器人设备的损坏。
- 在更换部件时拆下来的零件（如螺钉），应正确装回其原来部位，如果发现零件不够或零件有剩余，则应再次确认并正确安装。

## 2.6 安全培训

### 2.6.1 概述

现场操作人员、调试人员、维护人员必须经过正规的机器人安全及操作培训，并考核合格后，才能对机器人进行操作、调试和维护。禁止非专业人员、培训未合格的人员操作、调试或维护机器人，以免对作业人员和机器人设备造成严重损害。

设备的所有作业人员都应做到：

- 判断设备的当前状态，保证设备当前处于无故障的情况，才对机器人设备进行操作、调试等作业。
- 当遇到紧急事件时，能选择最安全的方式处理，最大限度降低生命和财产损失。
- 充分理解本公司的产品手册文件，按文件的要求对设备进行作业。

### 2.6.2 作业人员的安全

下面列出一般性注意事项，请考虑采取以确保作业人员的安全：

- 在设备运行时，即使机器人看上去已经停止，也有可能是因为机器人在等待启动信号而处在即将运行的状态。此状态也应该视为设备处在操作状态。
- 外围设备均应进行良好的接地。
- 应尽可能地将外围设备安装在机器人工作范围之外。
- 应采用在地板上画线等方式来标清机器人设备的动作范围。

#### 2.6.2.1 操作人员的安全

操作人员不可进入安全防护区域内作业：

- 应在安全防护区域外进行机器人操作。
- 为了防止无关人员误入安全防护区域，应设置防护栏或安全门。
- 不需要操作机器人时，应断开电源，或者按下急停按钮。
- 应在操作人员伸手可及范围之内设置急停按钮。

#### 2.6.2.2 调试人员的安全

在进行调试作业时，某些情况下需要进入机器人的工作范围内，此时尤其要注意安

全：

- 在进行调试作业之前，应确认设备处在安全状态。
- 应事先确认安全装置（如急停按钮）的位置和状态。
- 应特别注意，勿使其他人员进入机器人工作范围内。
- 在机器人启动前，应充分确认机器人工作范围内没有人员。

在调试结束后，务必按照下列步骤执行测试运转：

- 在低速下，单步执行程序至少一个循环，确认没有异常。
- 在低速下，连续运行程序至少一个循环，确认没有异常。
- 在实际应用的运转速度下，连续运行程序至少一个循环，确认没有异常。

### 2.6.2.3 维护人员的安全

为了确保维修人员的安全，应充分注意下列事项：

- 进行维修作业前，应确认外围设备处在安全状态。
- 进行维修作业前，应尽可能先断开设备电源。应根据需要先用锁等锁住主断路器，以避免其他人员无意中接通电源。
- 当迫不得已必须要在通电的情况下进入机器人工作范围内时，应在按下急停按钮再进入。维护人员应挂上“正在维修”的标牌，以避免其他人员无意中操作设备。
- 在机器人运动过程中，切勿进入机器人的工作范围内。
- 当机器人工作范围内有其他人员时，切勿执行自动程序运行。
- 进行维护作业时应在设备旁边配置一名熟悉机器人系统、能够察觉危险的人员，使其在紧急情况下可以按下急停按钮。
- 在更换部件或重新组装时，应注意避免异物粘附或者异物混入。
- 在检修机器人内部时，如要接触到电源单元、印刷电路板等时，为了预防触电，务必先断开机器人的电源，再进行作业。

## 2.7 使用前评估

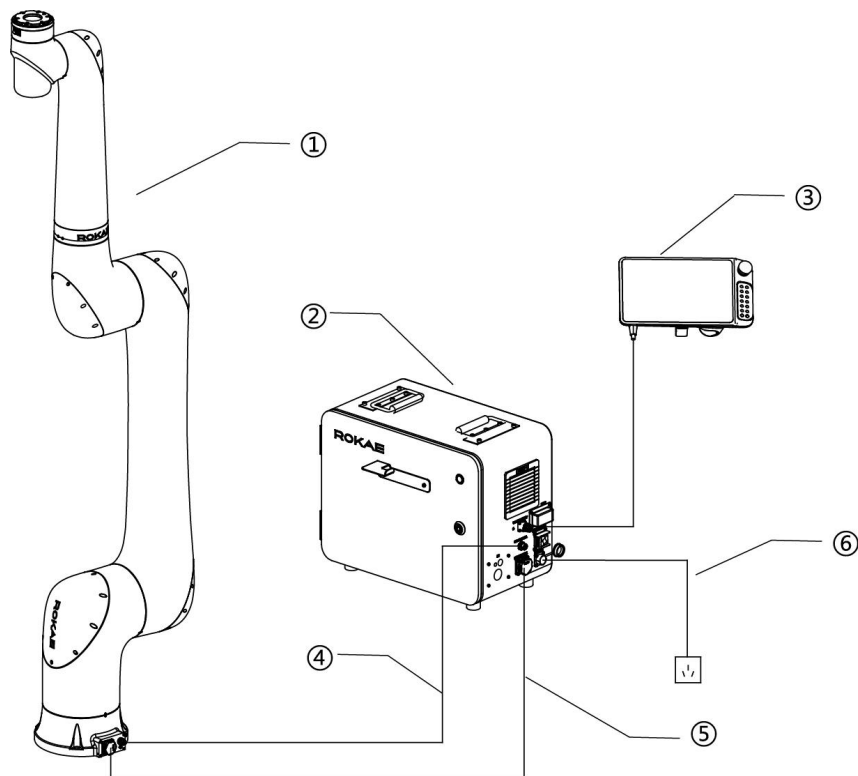
首次使用机器人或进行任何修改之后，必须进行以下测试。确认所有安全输入和输出是正确的，并且连接正确。测试所有连接的安全输入和输出是否功能正常。包含如下测试评估：

- 测试示教器的急停按钮是否可以停止机器人并启动抱闸。
- 测试操作模式是否可以手动、自动切换。
- 测试示教器的使能开关是否必须按下才能在手动模式下启动动作，并且机器人处于减速控制下。

## 3 产品概述

### 3.1 系统构成

xMate CR12-C柔性协作机器人是以高灵敏度力觉感知以及高动态力控为工业生产力提升助力的新一代柔性协作机器人。由机器人本体、控制柜、示教器、中继线、供电线、控制系统软件等组成。



| 标号 | 名称     |
|----|--------|
| 1  | 机器人本体  |
| 2  | 控制柜    |
| 3  | 示教器    |
| 4  | 信号中继线  |
| 5  | 电源中继线  |
| 6  | 控制柜供电线 |

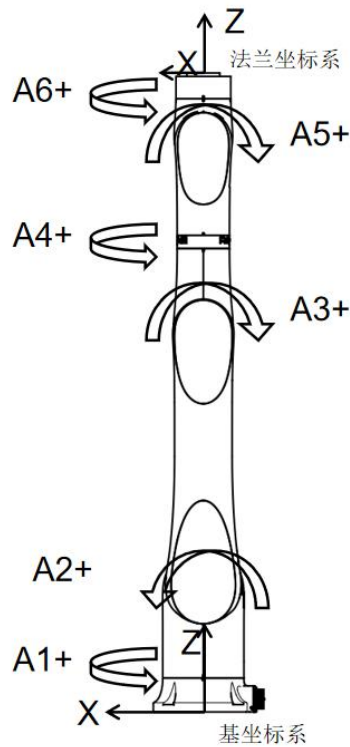
### 3.2 本体

xMate CR12-C柔性协作机器人本体共 6 个自由度，也称作 6 个关节、6 个轴，其各个轴转动方向与坐标系的定义如下：

基座坐标系：底座出线方向为-X 方向，垂直安装面向上为+Z，右手定则确定 Y 轴方向。

法兰坐标系：机器人零位姿态下，垂直法兰向外为+Z，底座出线相反方向为+X，右手定则确定 Y 轴。

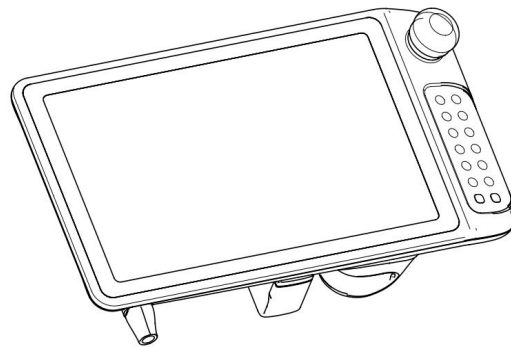
旋转轴方向定义：各轴处于机械零位时，A1/A4/A6 旋转轴正方向与基座坐标系+Z 方向一致，A2 旋转轴正方向与基座坐标系+Y 方向一致，A3/A5 旋转轴正方向与基座坐标系-Y 方向一致。



### 3.3 示教器

#### 3.3.1 示教器概述

示教器是一个自带完整硬件和软件的嵌入式手持设备，您可以使用示教器来完成与机器人有关的所有功能，例如编写和调试程序、查看系统状态、设置系统参数等等。本机器人系统配备的示教器称为 xPad2，是一款精心设计的可靠易用的产品，熟练使用 xPad2 将有效提高机器人的使用效率。

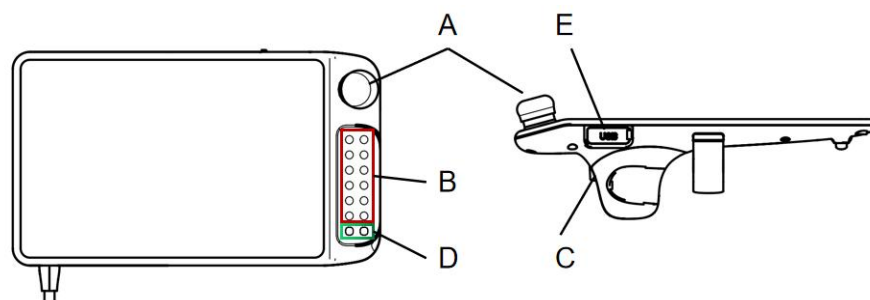


#### 3.3.2 示教器构成及说明

xPad2 示教器由以下几个部分构成：

- 电容式触摸显示屏
- 按键

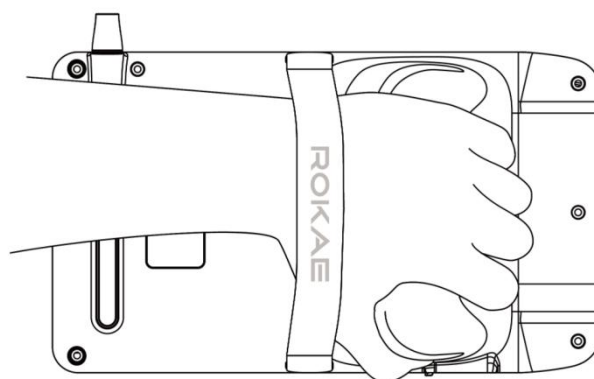
- 急停按钮
- 三位使能开关
- USB 接口等



| 标号 | 描述                                            |
|----|-----------------------------------------------|
| A  | 急停按钮，用来在危险情况下触发紧急停止。                          |
| B  | Jog 按键，共 6 组 12 个，对应机器人的 6 个关节或者笛卡尔空间 6 个自由度。 |
| C  | 三位使能开关，用于在手动模式下对机器人进行运动使能。                    |
| D  | 功能按键，用来翻页触摸屏当前标识功能。                           |
| E  | USB 接口，用来连接 U 盘，使用橡胶盖保护。                      |

### 3.3.3 如何握持示教器

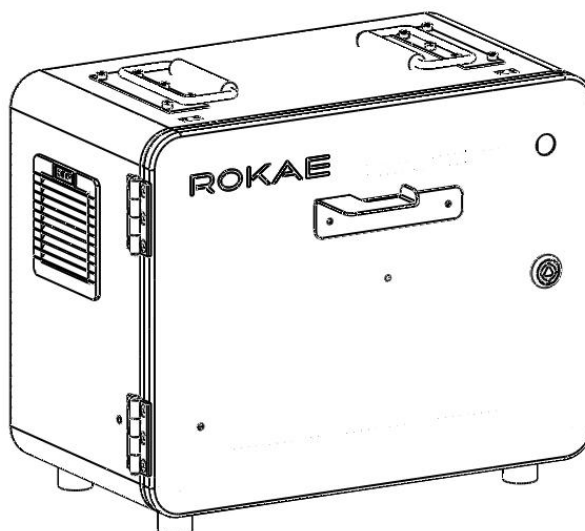
通常情况下示教器都采用手持方式进行操作。习惯于右手操作用户需要使用左手握持示教器，然后使用右手操作示教器上的按钮和触摸屏，推荐的握持方式如下图所示



## 3.4 控制柜

### 3.4.1 控制柜概述

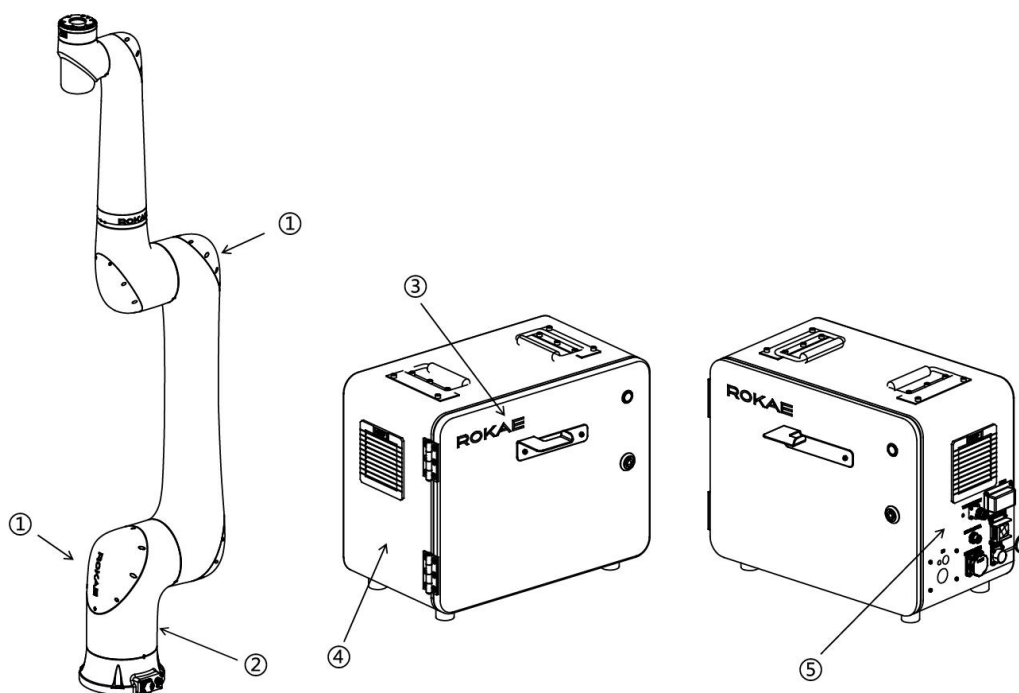
机器人控制系统的主要组件安装在一个控制柜中，该控制柜名称为 xMate Control Cab，简称为 MCC 控制柜，外观如下图所示：



### 3.4.2 控制柜构成

MCC 控制柜内包含了控制机器人运动的所有必须组件，其详细介绍内容见 6.1。

### 3.5 标志与标签



| 标号 | 内容       |
|----|----------|
| 1  | 本体 LOGO  |
| 2  | 本体铭牌     |
| 3  | 控制柜 LOGO |
| 4  | 控制柜铭牌    |
| 5  | 小心触电标识   |

## 4 技术规格

本节主要介绍xMate CR12-C柔性协作机器人产品的各项性能参数。

### 4.1 本体

#### 4.1.1 基本参数

| 项目            |     | 内容            |
|---------------|-----|---------------|
| 产品名称          |     | xMate CR12-C  |
| 轴数            |     | 6             |
| 最大臂展          |     | 1434mm        |
| 重复定位精度        |     | ±0.03mm       |
| 最大负载能力        |     | 12kg          |
| 运动范围          | 轴 1 | ±360°         |
|               | 轴 2 | ±360°         |
|               | 轴 3 | ±360°         |
|               | 轴 4 | ±360°         |
|               | 轴 5 | ±360°         |
|               | 轴 6 | ±360°         |
| 最大速度          | 轴 1 | 120°/s        |
|               | 轴 2 | 120°/s        |
|               | 轴 3 | 180°/s        |
|               | 轴 4 | 234°/s        |
|               | 轴 5 | 240°/s        |
|               | 轴 6 | 240°/s        |
| 工作环境温度        |     | 0°C ~ +50°C   |
| 储存环境温度        |     | -10°C ~ +55°C |
| 工作/储存环境最大相对湿度 |     | 93%，无凝露，无结霜   |
| 防护等级          |     | IP67          |
| 安装方式          |     | 任意角度安装        |
| 本体重量          |     | 约 41kg        |
| 噪音（平均）        |     | ≤70dB(A)      |



#### 警告

设备出厂时，各轴的默认运动范围的软件限位不超过±180°，用户可根据实际的应用场景，结合手册的内容，自行修改相应轴的运动范围，但用户必须保证：

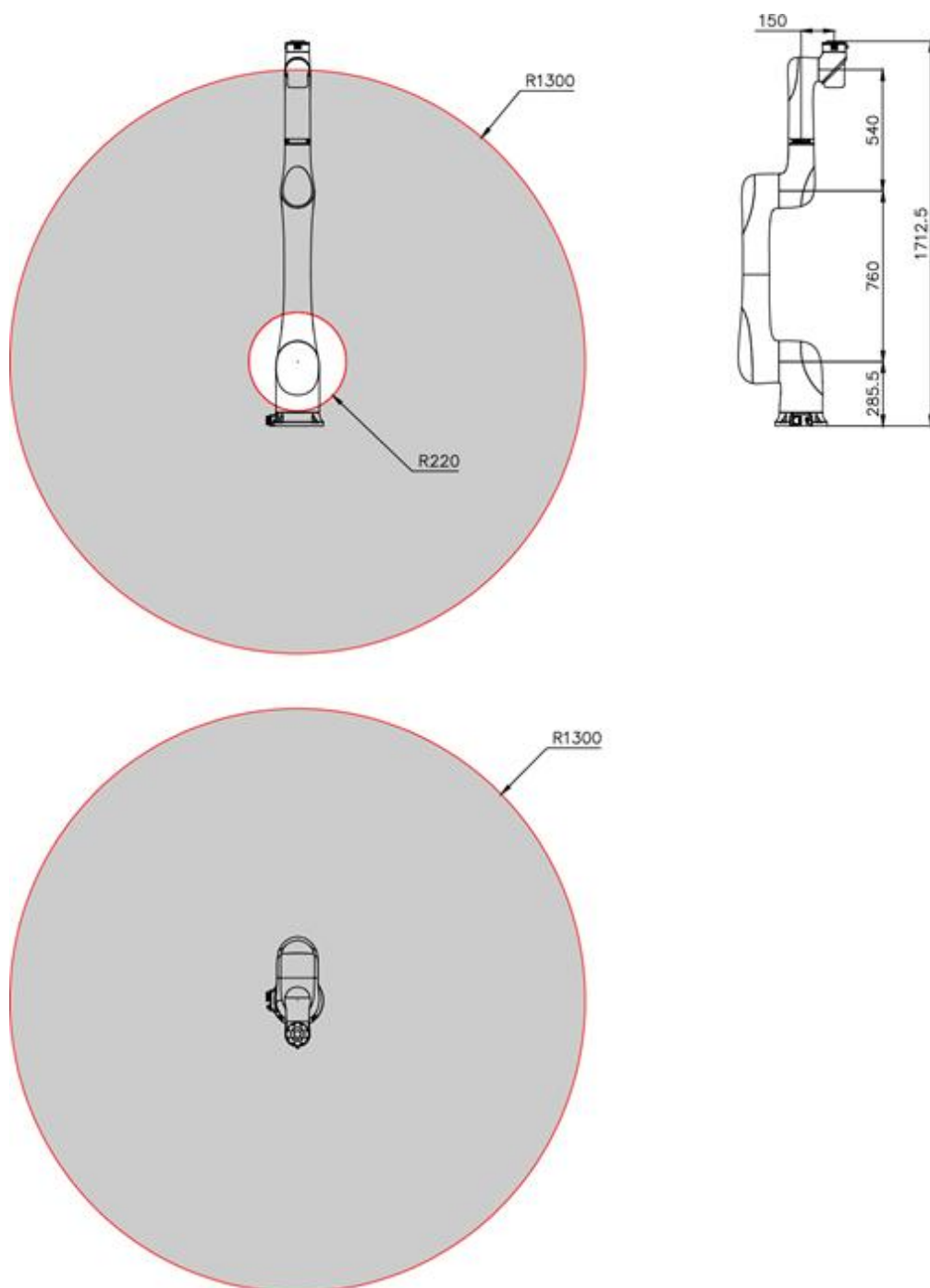
- 用户已明确知悉本文档中对该机型各轴的运动范围的描述；
- 用户确保对该轴所修改的软件限位值不超过本文档中对该轴描述的运动范

围；

- 用户必须综合考虑好机器人的安装方式、末端工具特性、周边环境等相关因素，并确保所修改的软件限位及对机器人的编程操作不会生产撞机的后果；
- 若用户更改软件限位数值并使之生效，则表示用户已经确认以上规则执行到位，且同意若以上规则未执行到位所产生的一切后果由用户自行承担。

#### 4.1.2 工作空间

xMate CR12-C工作空间图——手腕参考点（4轴与5轴轴线的交点）掠过的空间，如下图所示





### 4.1.3 允许载荷



#### 警告

始终定义正确的实际载荷数据并校正机器人的有效载荷非常重要。载荷数据定义不正确可能会导致机器人过载。

如果使用不正确的载荷数据和/或载荷图中以外的载荷,则以下部件可能会因过载而受损:

- 电机
- 减速器
- 机械结构

机器人上安装的所有负载包括末端工装夹具和工件等的总重量应当小于机器人的最大有效负载。

使用不正确的载荷数据和/或载荷图中以外的载荷运行的机器人将不在机器人保修范围内。

#### 4.1.3.1 手腕允许力矩和惯量

为充分发挥机器人的性能,避免超载引起的机器人故障、损伤,机器人安装的有效负载不允许超过允许力矩和允许惯量。xMate CR12-C允许力矩和允许惯量如下表

| 轴   | 允许力矩 N•m | 允许惯量 kg•m <sup>2</sup> |
|-----|----------|------------------------|
| 轴 4 | 44.3     | 2.82                   |
| 轴 5 | 28.6     | 1.62                   |
| 轴 6 | 30.0     | 1.63                   |



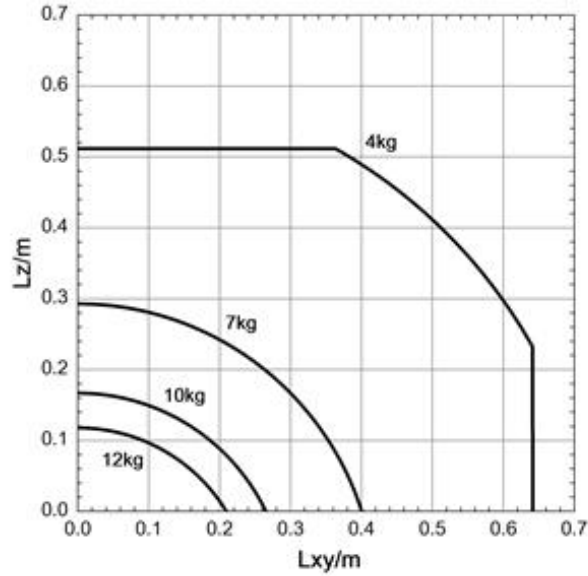
#### 警告

有效负载的参数均应不超过允许力矩和允许惯量!

请务必根据机器人带载能力匹配负载,超过机器人带载能力的负载会引起机器人报警甚至损坏机器人部件,缩短机器人寿命。

#### 4.1.3.2 手腕最大允许负载曲线

负载重心的位置由负载中心距离法兰面的距离确定,  $L_{xy}$  表示负载中心与 A6 轴线之间的距离,  $L_z$  表示负载中心与输出法兰安装面之间的距离。各负载对应的距离见手腕负载曲线图



#### 警告

计算负载重量时，必须将执行器重量一并计入并确保符合机器人负载规格。确保系统决不超过最大容许负载。

#### 4.1.3.3 负载及惯量的计算

为了确保获得最佳的机器人性能，就要明确负载（末端执行器和工件的重量）和负载惯量在机器人的最大允许值之内，在机器人末端安装执行机构进行动作时，必须考虑执行机构的惯性矩。



#### 提示

一般情况下，在有准确的三维模型时，负载的质量、质心以及惯量信息可以在三维 CAD 软件中快速获取！

#### 4.1.3.4 关节力矩限额

具体应用前的风险分析中必须考虑关节扭矩，下表显示了每个关节的力矩限额，使用时需在力矩限额内使用，超过限额的使用可能会导致机器人过载而受损。

| 轴 | 关节力矩限额 N•m |
|---|------------|
| 1 | 400        |
| 2 | 400        |
| 3 | 194        |
| 4 | 102        |
| 5 | 60         |
| 6 | 60         |

## 4.2 示教器

| 项目            | 内容            |
|---------------|---------------|
| 产品名称          | xPad2         |
| 屏幕尺寸          | 10.1 英寸       |
| 屏幕分辨率         | 1920×1200     |
| 触摸类型          | 电容式           |
| 外形尺寸          | 290×170×80mm  |
| 重量            | 约 840g（不含线缆）  |
| 线缆最小弯折半径      | 50mm          |
| 防护等级          | IP54          |
| 外部接口          | USB 3.0       |
| 工作环境温度        | 0°C ~ +45°C   |
| 储存环境温度        | -25°C ~ +55°C |
| 工作/储存环境最大相对湿度 | 90%，无凝露，无结霜   |

## 4.3 控制柜

| 项目            | 内容                           |                                               |
|---------------|------------------------------|-----------------------------------------------|
| 产品名称          | xMate Control Cab            |                                               |
| 型号            | MCC1028A                     |                                               |
| 功能安全          | ISO13849-1:2015, Cat 3, PL d |                                               |
| 安装方式          | 地面放置，背板安装                    |                                               |
| 噪音            | ≤70dB                        |                                               |
| 防护等级          | IP54                         |                                               |
| 电气连接          | 电源                           | 单相交流 90V~264VAC，频率 47-63Hz                    |
|               | 最大输出功率                       | 2kW                                           |
|               | 短路电流                         | 40A                                           |
| 工作环境温度        | 0°C~+45°C                    |                                               |
| 储存环境温度        | -25°C~+55°C                  |                                               |
| 工作/储存环境最大相对湿度 | ≤95%，无凝露，无结霜                 |                                               |
| 物理特性          | 外形尺寸                         | 长 450mm×宽 250mm×高 350mm（主体）                   |
|               | 重量                           | 约 15kg                                        |
|               | 柜体颜色                         | 灰白配色                                          |
| 用户接口          | 通用数字 IO                      | 16 路输入/16 路输出（标配），最大支持 48 路输入/48 路输出（需选配相应组件） |
|               | 安全 IO                        | 5 路安全输入，4 路安全输出，均为双冗余通道                       |

|  |          |                                                                |
|--|----------|----------------------------------------------------------------|
|  | 通信接口     | RS232*1<br>标准以太网*1<br>USB3.0*2<br>HDMI*1                       |
|  | 现场总线     | EtherCAT*1                                                     |
|  | 可选配扩展支持  | CC-Link 通信模块<br>通用数字 IO 模块；<br>模拟电压/电流 IO 模块；<br>增量式编码器信号采集模块。 |
|  | 对外输出直流电源 | 输出电压：DC24V<br>最大电流：2A<br>带短路保护                                 |

## 5 开箱与安装

本章主要介绍收到xMate CR12-C柔性协作机器人后的开箱与安装所需注意的内容。

### 5.1 安装流程表

安装流程表用于检查机器人安装进度，每个操作步骤结束后，在“完成”一览中打勾

| 步骤               | 操作                     | 完成 |
|------------------|------------------------|----|
| 1. 机器人安装前的准备     |                        |    |
| ①                | 安装人员                   |    |
| ②                | 安装环境                   |    |
| ③                | 安装地基                   |    |
| ④                | 支撑柱                    |    |
| 2. 确认机器人有足够的安装空间 |                        |    |
| 3. 开箱与搬运         |                        |    |
| ①                | 开箱                     |    |
| ②                | 核对装箱清单                 |    |
| ③                | 搬运                     |    |
| 4. 安装机器人本体       |                        |    |
| ①                | 将机器人固定在安装位             |    |
| 5. 线缆连接          |                        |    |
| ①                | 连接机器人本体与控制柜之间的电源及信号中继线 |    |
| ②                | 将控制柜与供电插座之间用控制柜电源线连接   |    |
| ③                | 连接示教器（若需要）             |    |
| 6. 用户配线          |                        |    |
| ①                | 连接 I/O 信号线缆（若需要）       |    |



#### 提示

请用户自行准备 M10 规格的内六角扳手，拆包装的工具，以及必要的防护用品，如手套类。

### 5.2 环境条件

机器人适用于普通工业环境，使用时应符合第 0 章节中对于各组成部分的工作条件的描述。除此之外，还应满足如下条件：

- 室内安装，避免阳光照射；
- 远离尘埃、金属粉末、油雾、盐雾等；
- 远离易燃性、腐蚀性液体与气体；

- 防止各方向飞溅的水侵入；
  - 不传递冲击与震动；
  - 海拔 1000m 以下；
  - 远离电气干扰源；
- 并保证：
- 脉冲群干扰（EFT）在 $\pm 2\text{kV}$  以下；
  - 静电干扰（ESD）在 $\pm 8\text{kV}$  以下

**警告**

机器人不得置于或在爆炸性环境中使用！

**提示**

在环境温度较低（ $< 10^{\circ}\text{C}$ ）的情况下，减速器（或齿轮箱）内的润滑脂（或润滑油）粘度较高，可能会导致机器人停机或低效运行，此时推荐机器人与其他配套设备一起进行预热。

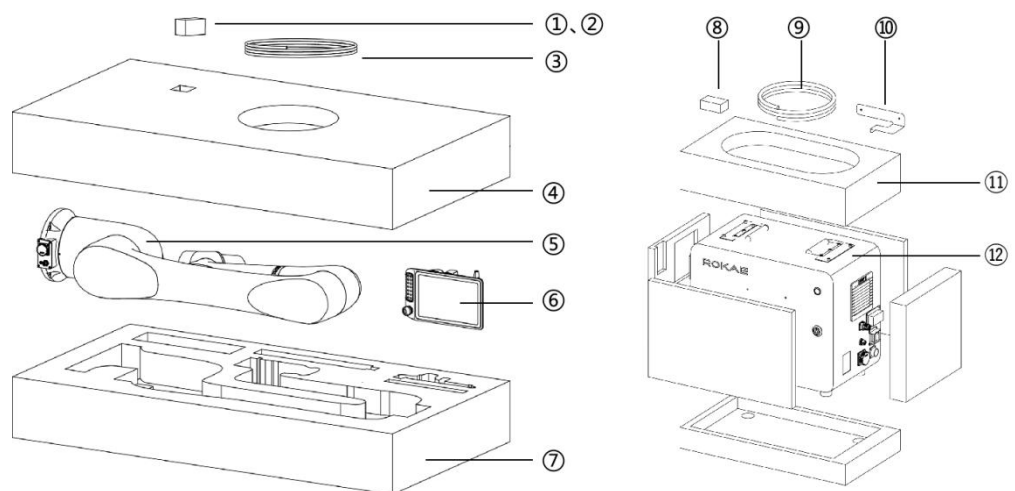
机器人储存时的环境条件应符合第 0 章节中对于各组成部分的储存条件的描述。

### 5.3 开箱

请准备如下开箱工具

- 美工刀/剪刀，1 把；
- 防护手套，1 副。

戴上防护手套，用剪刀或美工刀划开包装，打开包装后可看到纸箱内部有：



| 标号 | 内容                        | 型号              | 数量 | 备注           |
|----|---------------------------|-----------------|----|--------------|
| 1  | U 盘                       | Rokae 32G/PD095 | 1  |              |
|    | 机械零位标定块                   | LS28-A0-101     | 1  |              |
|    | 内六角圆柱头螺钉                  | M10x35 (12.9 级) | 4  | 本体安装         |
| 2  | xMate CR12-C 硬件安装手册 (电子版) |                 | 1  | 电子文档储存在 U 盘中 |
|    | xCore 机器人控制系统使用手册 (电子版)   |                 | 1  |              |
| 3  | 工具 IO 外部连接线               |                 | 1  |              |
|    | 电源中继线                     |                 | 1  |              |
|    | 信号中继线                     |                 | 1  |              |
| 4  | 上内衬                       |                 | 1  |              |
| 5  | xMate CR12-C              |                 | 1  |              |
| 6  | xPad2 示教器                 |                 | 1  |              |
| 7  | 下内衬                       |                 | 1  |              |
| 8  | 控制柜钥匙                     |                 | 1  |              |
|    | 内六角圆柱头螺钉                  | M4x8 (不锈钢)      | 2  | 示教器挂架安装      |
| 9  | 控制柜电源线                    |                 | 1  |              |
| 10 | 示教器挂架                     |                 | 1  |              |
| 11 | 控制柜包装内衬                   |                 | 1  |              |
| 12 | 控制柜                       |                 | 1  |              |

依序取出箱内各部件，注意保管好零散配件，U 盘、标定块、控制柜钥匙以及线缆等配件注意轻拿轻放。



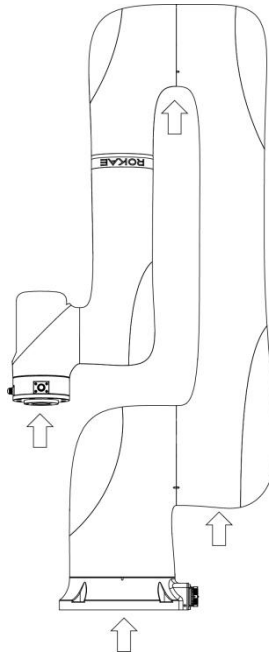
#### 警告

机器人本体安装到指定位置之前的所有拆箱后的运输过程，务必连带上下内衬一同运输，运输过程中注意保持平衡，防止倾翻，只有在机器人本体安装固定前才可将机器人本体从内衬中取出。

## 5.4 运输与搬运

### 5.4.1 机器人运输角度与搬运部位

机器人运输时应保持下图所示的姿态，并按照下图中箭头所示的位置点搬运机器人。



运输姿态各轴的角度为

| 轴 1 | 轴 2 | 轴 3  | 轴 4 | 轴 5 | 轴 6 |
|-----|-----|------|-----|-----|-----|
| 90° | 0°  | 175° | 0°  | 0°  | 0°  |



警告

图示箭头位置和方向表示机器人在包装运输姿态下的建议受力位置和方向，强烈不建议您通过其他位置受力来运输机器人，不当的操作和着力点可能会对机器人造成损伤！

## 5.4.2 搬运

- 因本产品为精密零件组成，所以当搬运机器人及控制柜时，务必避免让机器人及控制柜受到过分冲击和振动；
- 为确保安全搬运及安装，请事先清除所有的障碍物，保证搬运通道畅通；
- 搬运机器人及控制柜时，环境条件应符合第 0 章节中对于各组成部分的储存条件的描述。



危险

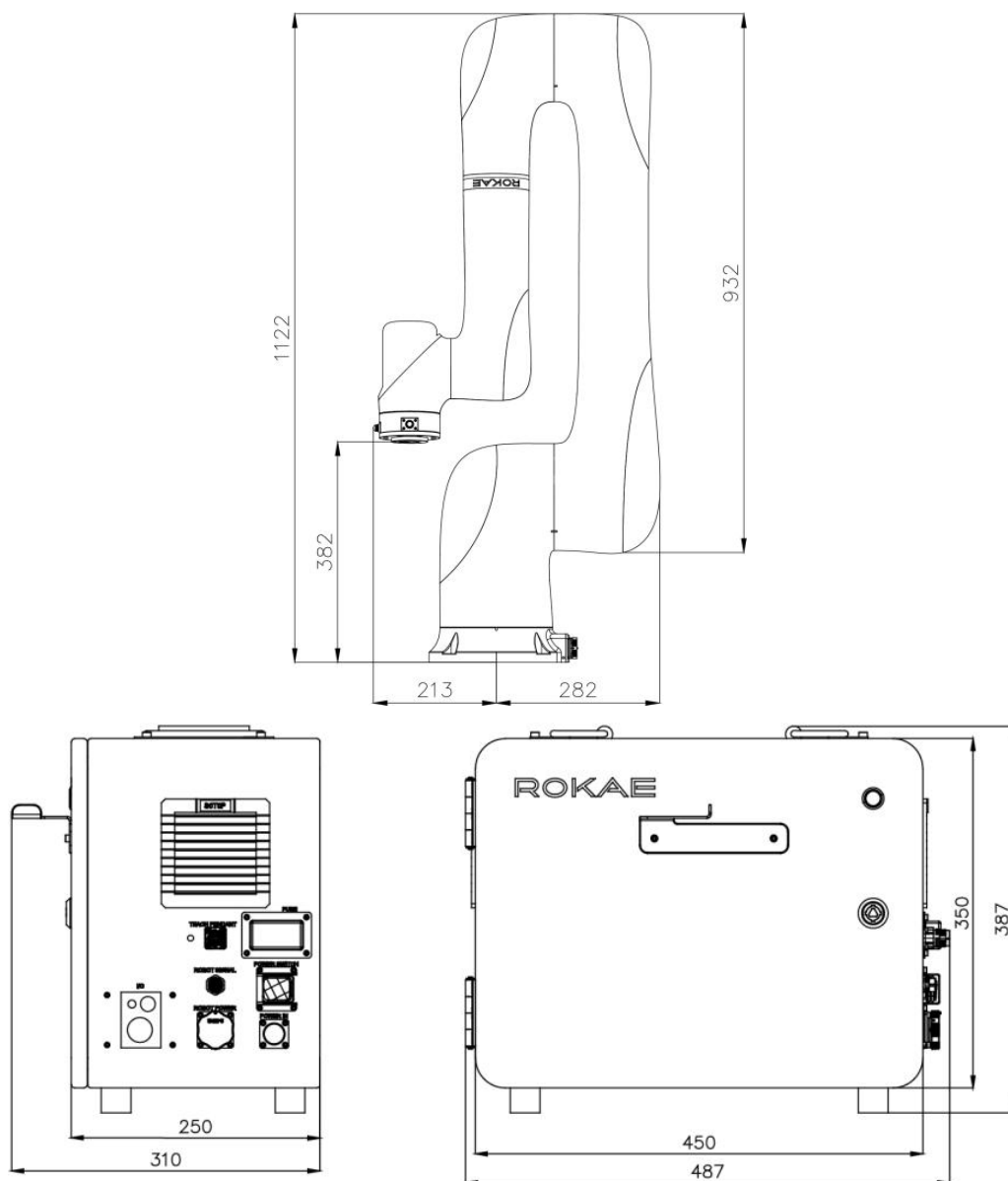
运输时确保已关闭机器人所有电源。

### 5.4.2.1 倾斜风险

若机器人处于未固定在任何基座上并保持静止的状态，务必保证机器人处于包装下内衬之中，此时机器人不稳定，任何移动操作均可能造成机器人重心偏移或倾斜，甚至导致倾翻。



### 5.4.2.2 搬运尺寸



## 5.5 安装

### 5.5.1 安装前检查

安装操作机器人的安装人员必须具备机械和电子设备安装/维护/维修工作所需的知识，并遵守所有国家和地区相关规范。

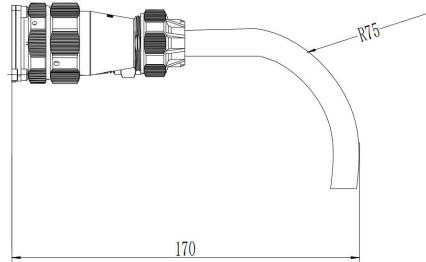
检查安装的先决条件


| 序号 | 操作                       |
|----|--------------------------|
| 1  | 目测检查机器人，确保未受损伤           |
| 2  | 确保机器人预期的操作环境符合此节描述       |
| 3  | 确保安装现场符合条件               |
| 4  | 如果未直接安装，则确保现场符合环境要求      |
| 5  | 满足以上先决条件后，即可按照下一节内容安装机器人 |

### 5.5.2 安装机器人及控制柜

控制柜为落地式控制柜。安装时请注意：

- 为保证有效散热，避免控制系统出现过热的情况，在放置控制柜时，请确保控制柜前后各保留不低于 300 mm、左右两侧各保留不低于 150mm 的自由空间来确保适当的冷却，切勿遮挡控制柜左右两侧的通风口。
- 确保连接到控制柜的中继线弯折半径不小于 75mm，插拔空间不小于 170mm。





**危险**

控制柜内包含高压部件，严禁非授权人员私自打开控制柜外壳，否则将可能造成严重甚至致命的人身伤害！

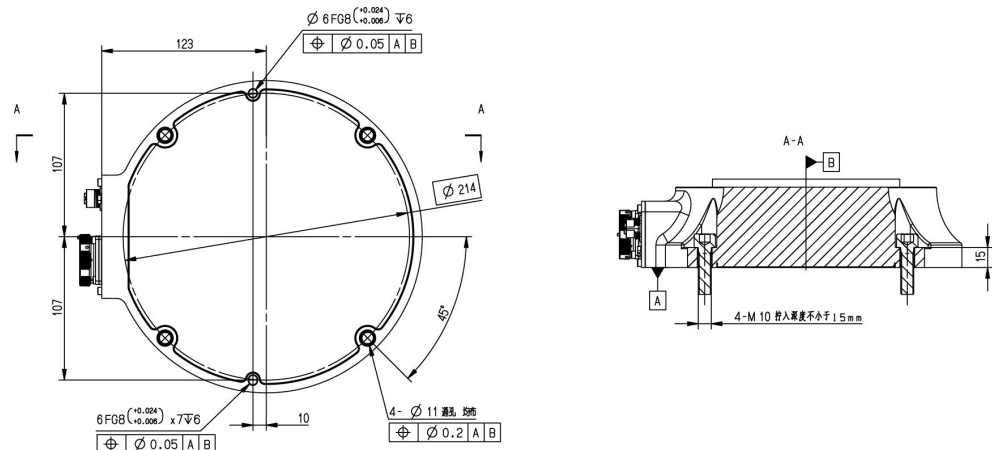
#### 5.5.2.1 安装固定

| 安装所需零件名称 | 规格                   | 支架安装 |
|----------|----------------------|------|
| 内六角圆柱头螺钉 | M10x35 (12.9 级), 4 只 | √    |
| 安装支座     | 安装板厚度至少 25mm         | √    |

注：

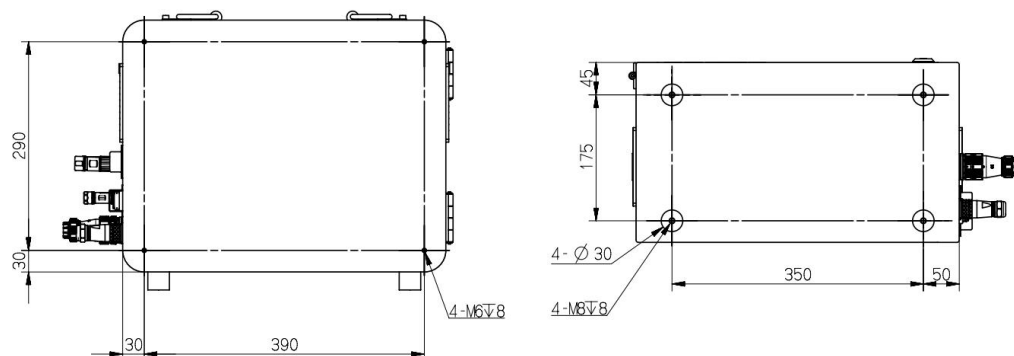
- 机器人固定板及安装支座与操作机、混凝土之间不得有绝缘层物质；
- “√” 表示此种安装方式需要；
- 安装支架的固定强度不得低于地基安装时机器人固定板与地基的固定强度。

机器人固定方式及具体参数如下图所示，



为保证定位准确可在预留的圆柱销孔中使用销钉定位，随后用 4 个 M10X35 的内六角圆柱头螺栓（强度等级 12.9 级）将机器人底座固定在支架上。

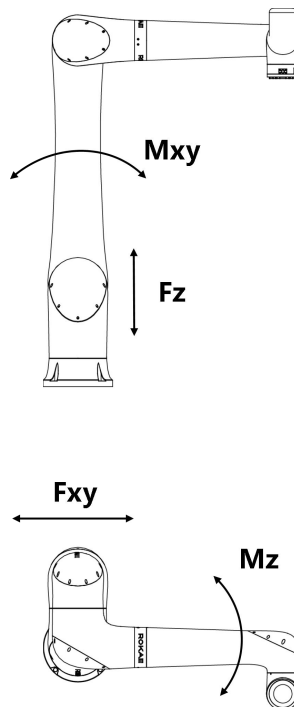
控制柜固定方式及具体参数如下图所示，



控制柜背面有 4 个 M6 深度 8mm 的螺纹孔，底部有 4 个 M8 深度 8mm 的螺纹孔，可根据现场使用环境选择合适的安装方式进行固定。

### 5.5.2.2 机器人支反力

机器人安装后，其安装底座会由于机器人的静力以及动力产生较大支反力，如下图，机器人底座必须能够承受该支反力。



| 力   | 最大值  | 单位  |
|-----|------|-----|
| Fxy | 1600 | N   |
| Fz  | 2168 | N   |
| Mxy | 1337 | N·m |
| Mz  | 1206 | N·m |

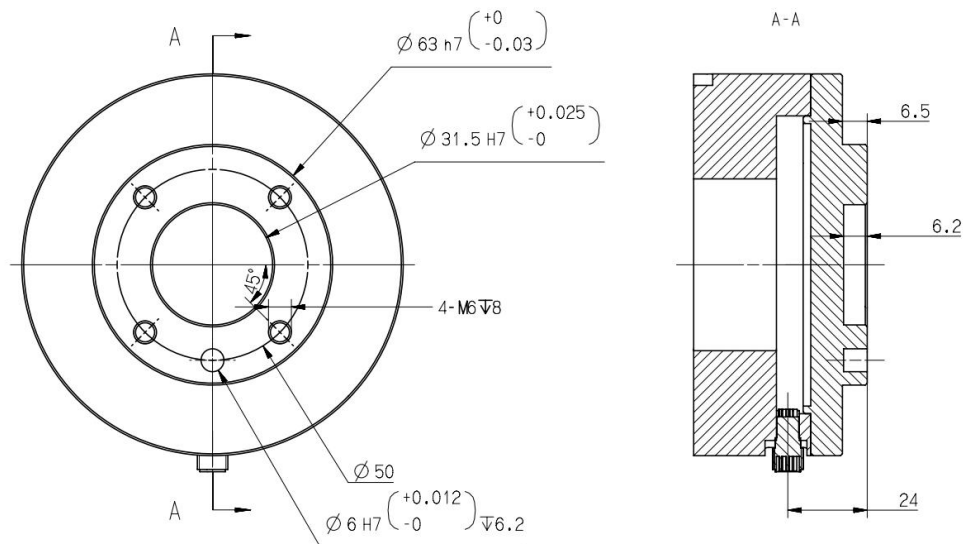


提示

以上力和转矩的数据是机器人在运动过程中出现的极限数值，很少情况会出现，且以上数值无法同时达到最大。

## 5.5.3 工具法兰

为了准确地定位工具，请使用预留的 $\Phi 6$  销孔准确定位。机器人末端法兰有 4 个 M6 螺纹孔，可用于将工具连接到机器人法兰上，M6 螺栓必须使用 15N·m 的扭矩拧紧，具体尺寸参考下图所示



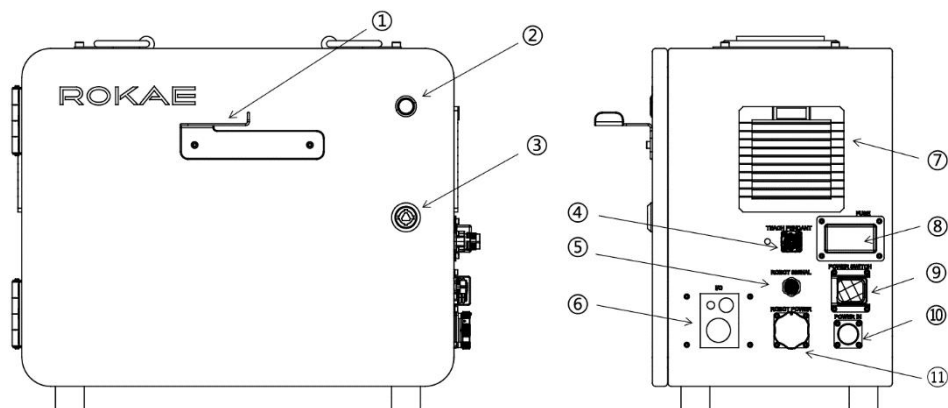
## 警告

- 确保工具正确且安全的安装到位，注意安装工具的活动范围是否影响到机器人的活动空间；
- 确保安装工具的 M6 螺钉不要超过图示的螺纹长度，避免造成不可修复的损伤；
- 确保工具安全，不存在有零件的意外脱落造成危险。

## 6 电气连接

### 6.1 控制柜接口

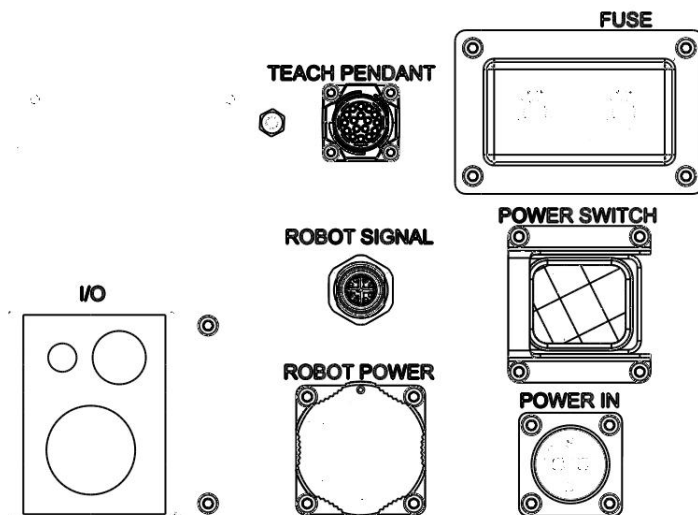
#### 6.1.1 面板接口



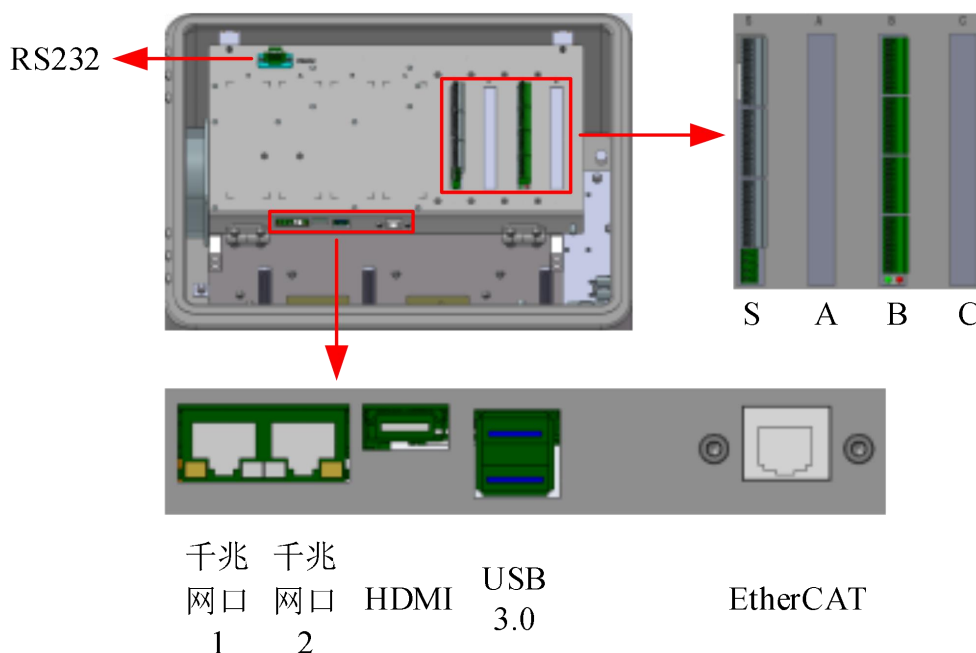
面板上各部分介绍如下：

| 序号 | 描述                              |
|----|---------------------------------|
| ①  | 示教器挂架，可用于悬挂示教器，示教器挂架需用户自行装配。    |
| ②  | 电源指示灯，控制柜正常供电并打开电源开关后电源指示灯亮白色灯光 |
| ③  | 门锁                              |
| ④  | 示教器接口，标识为“TEACH PENDANT”        |
| ⑤  | 信号中继线接口，标识为“ROBOT SIGNAL”       |
| ⑥  | 用户配线出线口，标识为“I/O”                |
| ⑦  | 通风口                             |
| ⑧  | 保险丝，标识为“FUSE”                   |
| ⑨  | 控制柜电源开关，标识为“POWER SWITCH”       |
| ⑩  | 控制柜供电接口，标识为“POWER IN”           |
| ⑪  | 电源中继线接口，标识为“ROBOT POWER”        |


面板侧面接口视图放大



### 6.1.2 内部接口



| 标识      | 说明                                                     |
|---------|--------------------------------------------------------|
| RS232   | 串行通讯接口，可供用户使用。                                         |
| 千兆网口 1  | 示教器专用，用户不可使用。                                          |
| 千兆网口 2  | 千兆以太网，可供用户使用                                           |
| USB3.0  | USB3.0 接口，用于内部调试或数据导入导出。                               |
| HDMI    | 显示接口                                                   |
| ECAT 网口 | 用于 EtherCAT 扩展通讯                                       |
| S       | 安全 IO 接口，标配，不可变动。                                      |
| A       | 标配控制柜中此槽位为空，可以选配增量式编码器信号采集模块或通用数字 IO 模块或模拟电压/电流 IO 模块。 |
| B       | 通用数字 IO 接口，标配，不可变动。                                    |
| C       | 标配控制柜中此槽位为空，可以选配通用数字 IO 模块或模拟电压/电流 IO 模块。              |

 **危险**

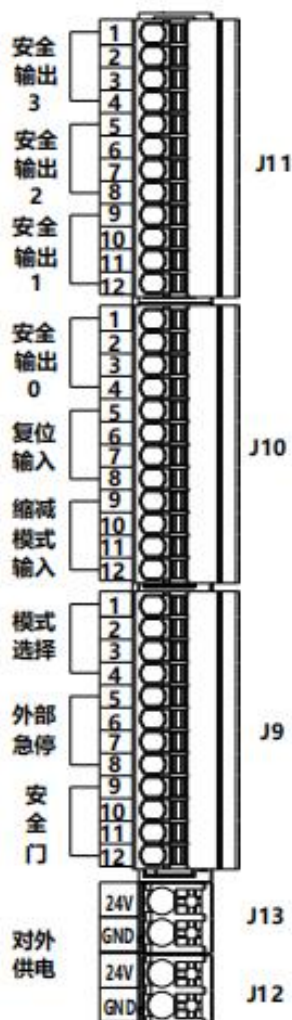
- 控制柜内包含高压部件，非专业人士请勿带电打开控制柜柜门；
- 用户打开控制柜柜门进行接线操作前，务必确保电源已关闭，接线完毕后，务必将前门关闭后再打开控制柜电源开关。
- 带电操作可能引起器件损坏，如操作不当，可能造成严重甚至致命人身伤害！



## 提示

安全 IO 接口与通用数字 IO 接口使用弹簧式插拔端子，应小心插接；当插接不顺利时，请检查端子压接是否合适，避免蛮力拔插损坏端子。

## 6.1.2.1 安全 IO 接口说明



每一组安全输入或安全输出信号均为双路冗余，因此每一组安全信号均包含“回路 1”和“回路 2”两组 IO 点，共 4 个接线端子。引脚定义如下：

| 引脚号  | 功能定义    | 说明                |
|------|---------|-------------------|
| J9-1 | 模式选择 AP | 短路时为自动模式，断开时为手动模式 |
| J9-2 | 模式选择 AN |                   |
| J9-3 | 模式选择 BP | 短路时为自动模式，断开时为手动模式 |
| J9-4 | 模式选择 BN |                   |
| J9-5 | 外部急停 AP | 外部急停回路 2，未使用时需短接。 |
| J9-6 | 外部急停 AN |                   |
| J9-7 | 外部急停 BP | 外部急停回路 1，未使用时需短接。 |

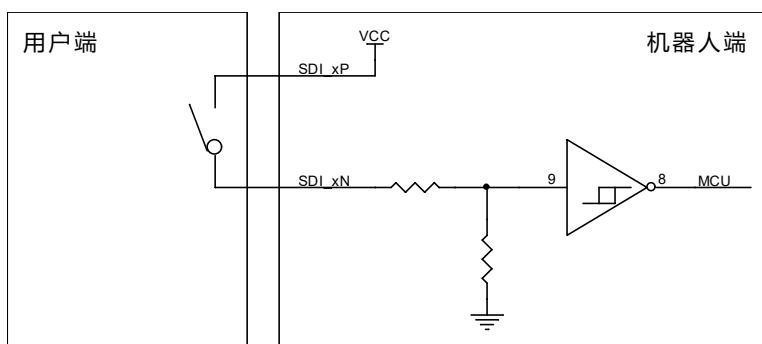
|         |          |                     |
|---------|----------|---------------------|
| J9-8    | 外部急停 BN  |                     |
| J9-9    | 安全门 AP   | 安全门回路 2，未使用时需短接。    |
| J9-10   | 安全门 AN   |                     |
| J9-11   | 安全门 BP   |                     |
| J9-12   | 安全门 BN   | 安全门回路 1，未使用时需短接。    |
| J10-1   | 安全输出 1AP | GND                 |
| J10-2   | 安全输出 1AN | 根据绑定的安全功能输出 0 或 24V |
| J10-3   | 安全输出 1BP | GND                 |
| J10-4   | 安全输出 1BN | 根据绑定的安全功能输出 0 或 24V |
| J10-5   | 复位输入 AP  | 复位输入，短接时触发复位，断开时不触发 |
| J10-6   | 复位输入 AN  |                     |
| J10-7   | 复位输入 BP  | 复位输入，短接时触发复位，断开时不触发 |
| J10-8   | 复位输入 BN  |                     |
| J10-9   | 缩减模式 AP  | 缩减模式输入，未使用时需短接      |
| J10-10  | 缩减模式 AN  |                     |
| J10-11  | 缩减模式 BP  | 缩减模式输入，未使用时需短接      |
| J10-12  | 缩减模式 BN  |                     |
| J11-1   | 安全输出 3AP | GND                 |
| J11-2   | 安全输出 3AN | 根据绑定的安全功能输出 0 或 24V |
| J11-3   | 安全输出 3BP | GND                 |
| J11-4   | 安全输出 3BN | 根据绑定的安全功能输出 0 或 24V |
| J11-5   | 安全输出 2AP | GND                 |
| J11-6   | 安全输出 2AN | 根据绑定的安全功能输出 0 或 24V |
| J11-7   | 安全输出 2BP | GND                 |
| J11-8   | 安全输出 2BN | 根据绑定的安全功能输出 0 或 24V |
| J11-9   | 安全输出 1AP | GND                 |
| J11-10  | 安全输出 1AN | 根据绑定的安全功能输出 0 或 24V |
| J11-11  | 安全输出 1BP | GND                 |
| J11-12  | 安全输出 1BN | 根据绑定的安全功能输出 0 或 24V |
| J12-J13 | 对外供电     | 两路对外供电总电流不超过 2A     |

针对 J9、J10、J11 推荐使用 E0308 规格的管型绝缘端子；

针对 J12、J13 推荐使用 E0508 规格的管型绝缘端子。



● 安全输入回路的接口说明

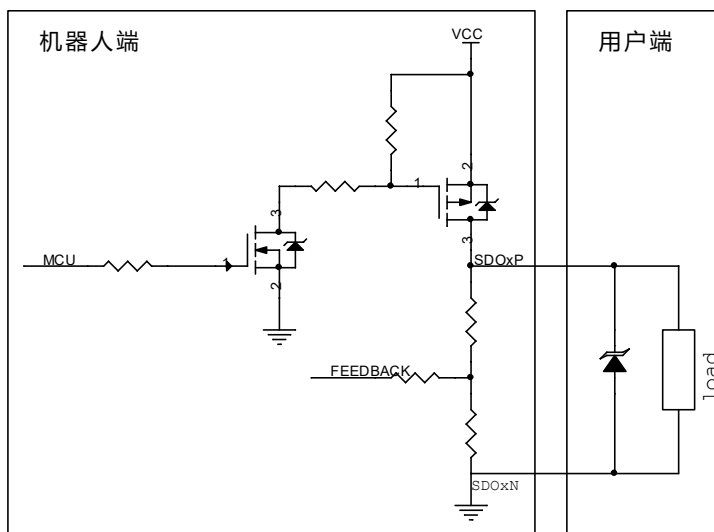


两个回路的电路原理相同，支持 24VDC 信号。

接线时，安全信号 1AP 与 1AN，1BP 与 1BN 同时短路代表安全输入有效，1AP 与 1AN，1BP 与 1BN 同时断路代表安全输入无效，其他状态为异常状态。

| 项目   | 参数        |
|------|-----------|
| 输入电流 | ≤50mA 每回路 |
| 导线电阻 | ≤15Ω每回路   |
| 数量   | 5 组       |

● 安全输出回路的接口说明



提示

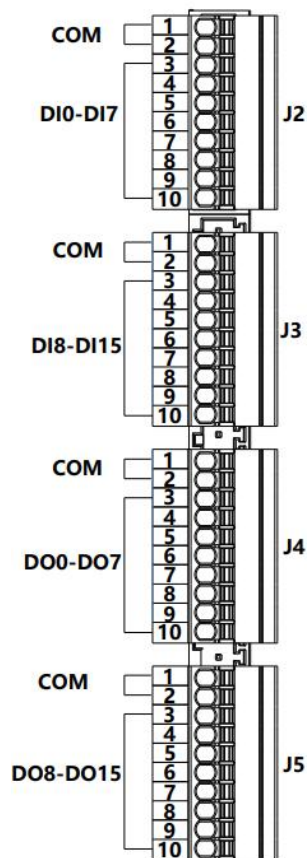
强烈建议在感性负载的两端并联一个续流二极管！

安全输出回路采用 MOSFET 输出，并对 MOSFET 的电压进行回采集，两个回路的电路原理相同，支持 24VDC 信号。当输出信号有效时，SDOxP 和 SDOxN 之间产生 24VDC 电压。

| 项目   | 参数                              |
|------|---------------------------------|
| 类型   | 半导体输出                           |
| 电压范围 | 高电平：20V ~ 30VDC，低电平：-5V ~ +5VDC |

|      |             |
|------|-------------|
| 驱动电流 | 100mA 每回路通道 |
| 数量   | 4 组         |

## 6.1.2.2 通用数字 IO 接口说明



控制柜标配 16 路通用数字输入和 16 路通用数字输出，引脚定义如下：

| 端子号   | 功能定义 | 说明          |
|-------|------|-------------|
| J2-1  | 公共端  | DI 电源，需现场提供 |
| J2-2  | 公共端  |             |
| J2-3  | DI0  | 用户自定义       |
| J2-4  | DI1  | 用户自定义       |
| J2-5  | DI2  | 用户自定义       |
| J2-6  | DI3  | 用户自定义       |
| J2-7  | DI4  | 用户自定义       |
| J2-8  | DI5  | 用户自定义       |
| J2-9  | DI6  | 用户自定义       |
| J2-10 | DI7  | 用户自定义       |
| J3-1  | 公共端  | DI 电源，需现场提供 |
| J3-2  | 公共端  |             |
| J3-3  | DI8  | 用户自定义       |
| J3-4  | DI9  | 用户自定义       |

|       |      |              |
|-------|------|--------------|
| J3-5  | DI10 | 用户自定义        |
| J3-6  | DI11 | 用户自定义        |
| J3-7  | DI12 | 用户自定义        |
| J3-8  | DI13 | 用户自定义        |
| J3-9  | DI14 | 用户自定义        |
| J3-10 | DI15 | 用户自定义        |
| J4-1  | 公共端  | DO 电源, 需现场提供 |
| J4-2  | 公共端  |              |
| J4-3  | DO0  | 用户自定义        |
| J4-4  | DO1  | 用户自定义        |
| J4-5  | DO2  | 用户自定义        |
| J4-6  | DO3  | 用户自定义        |
| J4-7  | DO4  | 用户自定义        |
| J4-8  | DO5  | 用户自定义        |
| J4-9  | DO6  | 用户自定义        |
| J4-10 | DO7  | 用户自定义        |
| J5-1  | 公共端  | DO 电源, 需现场提供 |
| J5-2  | 公共端  |              |
| J5-3  | DO8  | 用户自定义        |
| J5-4  | DO9  | 用户自定义        |
| J5-5  | DO10 | 用户自定义        |
| J5-6  | DO11 | 用户自定义        |
| J5-7  | DO12 | 用户自定义        |
| J5-8  | DO13 | 用户自定义        |
| J5-9  | DO14 | 用户自定义        |
| J5-10 | DO15 | 用户自定义        |

针对 J2、J3、J4、J5 推荐使用 E0308 规格的管型绝缘端子。

#### ● 通用数字输入接口说明

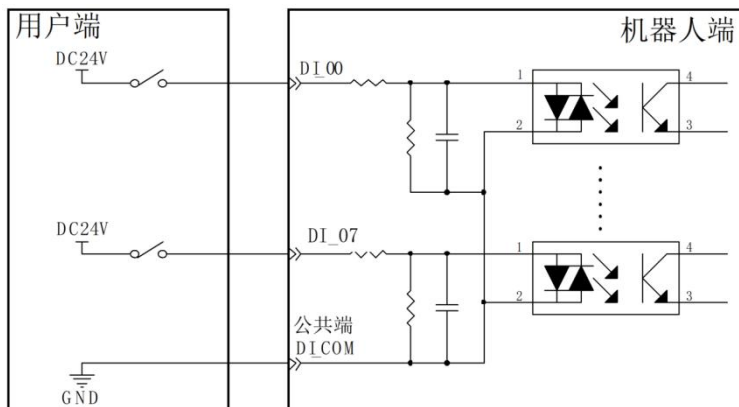
16 路数字输入支持漏型、源型输入，输入高电平有效（漏型），接 PNP 型电平信号；输入低电平有效时（源型），接 NPN 型电平信号：

| 项目     | 参数                                                   |
|--------|------------------------------------------------------|
| 输入电压范围 | 0VDC~28VDC                                           |
| 开启电压   | 公共端 0VDC：高输入，15VDC~28VDC<br>公共端 24VDC：低输入，0VDC~10VDC |

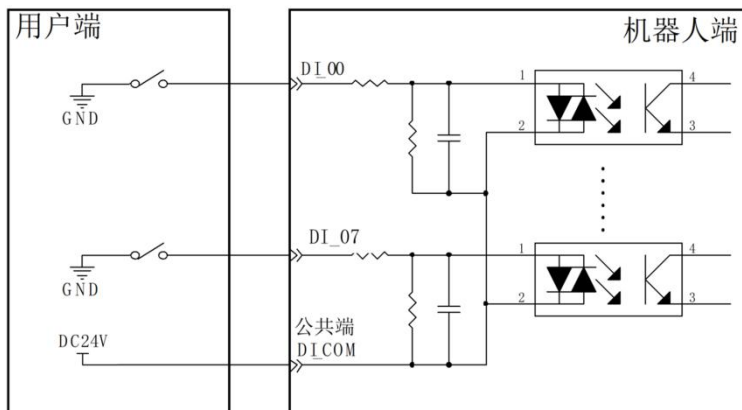
|      |                                                         |
|------|---------------------------------------------------------|
| 关闭电压 | 公共端 0VDC: 高输入, 0VDC~5VDC<br>公共端 24VDC: 低输入, 19VDC~24VDC |
| 输入阻抗 | 7.5kΩ                                                   |

配置为不同模式的电气原理分别如下:

公共端接 0VDC, 接 PNP 输入信号, 参考下图。



公共端接 24VDC, 接 NPN 输入信号, 可参考下图。



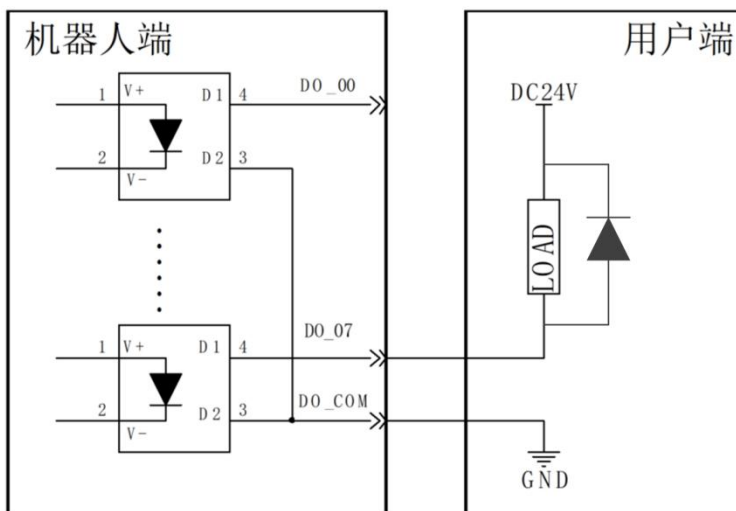
● 通用数字输出接口说明

16 路数字输出支持漏型、源型输出, 可配置成输出高电平有效、输出低电平有效, 输出的电气参数规格:

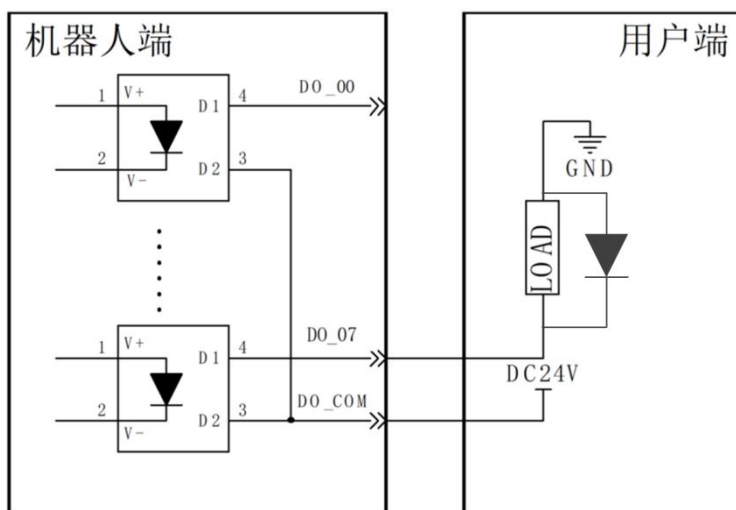
| 项目     | 参数                         |
|--------|----------------------------|
| 负载电压范围 | ≤ 28VDC                    |
| 额定负载电流 | 最大值: 300mA (持续负载电流不能超过最大值) |
| 输出阻抗   | ≤ 2.5Ω                     |
| 漏电流    | 最大值 5uA                    |


配置为不同模式的电气原理分别如下:

输出低电平有效，将 DO\_COM（公共端）连接到 0VDC，参考下图。



输出高电平有效，将 DO\_COM（公共端）连接到 24VDC，参考下图。



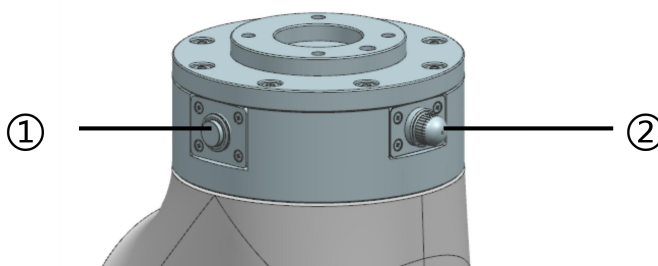


**提示**

强烈建议在感性负载的两端并联一个续流二极管！

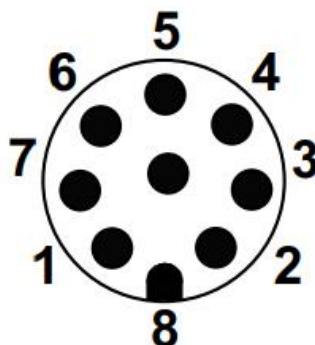
## 6.2 末端工具 IO 接口说明

机器人末端法兰配备了拖动示教按钮和工具 I/O 接口，如图所示，①为拖动示教按钮，②为工具 I/O 接口。



按住拖动示教按钮，可以使机器人进入拖动示教模式。

工具 I/O 接口可对安装于机器人末端的执行器提供相应电气扩展接口，它是一个 M8 的圆形连接器，可搭配 M8-FS-8CON-PVC-2.0 工业电缆。



| 标号 | 线颜色 | 定义          |
|----|-----|-------------|
| 1  | 白   | AI_0/RS485+ |
| 2  | 棕   | AI_1/RS485- |
| 3  | 绿   | DI_1        |
| 4  | 黄   | DI_0        |
| 5  | 灰   | 0V/12V/24V  |
| 6  | 黑   | DO_1        |
| 7  | 蓝   | DO_0        |
| 8  | 红   | GND         |

### 6.2.1 专用工具 I/O

机器人可选配专用的手抓作为末端执行器，手抓的电气和专用通信接口直接集成在此连接器中。

### 6.2.2 工具电源输出

用户在此机器人工具上使用夹持器和传感器时，该 M8 连接器可提供电源，其电气规格如下：

|        | 最小值 | 典型值 | 最大值  | 单位 |
|--------|-----|-----|------|----|
| 工具电源电压 | 12  | 24  | 24.8 | V  |
| 工具电源电流 | —   | 1   | 2    | A  |



**警告**

工具电源的电流峰值为 2A，峰值时间不超过 1s



**提示**

强烈建议在感性负载的两端并联一个续流二极管！

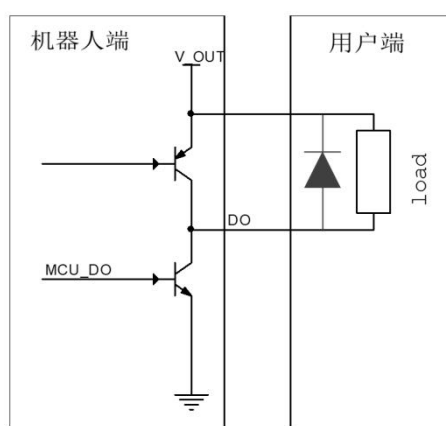
### 6.2.3 工具数字输出

末端提供 2 路工具数字输出，输出支持 NPN 和 PNP 两种模式，可通过 HMI 进行配置。PNP 模式工作时需确保工具电源输出有效，且 PNP 输出电平与工具电源电压输出一致。

数字输出 NPN 模式的电气规格如下

| 项目                  | 最小值  | 典型值  | 最大值 | 单位 |
|---------------------|------|------|-----|----|
| 工作电压                | -0.5 | -    | 26  | V  |
| 灌电流                 | 0    | -    | 150 | mA |
| 输出有效时电压(灌电流 200 mA) | 0    | 0.05 | 0.2 | V  |

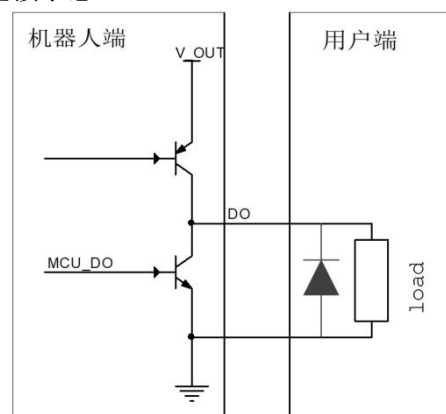
数字输出 NPN 模式的连接示意



数字输出 PNP 模式的电气规格如下

| 项目                  | 最小值 | 典型值   | 最大值 | 单位 |
|---------------------|-----|-------|-----|----|
| 工作电压                | 0   | -     | 26  | V  |
| 灌电流                 | 0   | -     | 150 | mA |
| 输出有效时电压(拉电流 200 mA) | 0   | 12/24 | 26  | V  |

数字输出 PNP 模式的连接示意



警告

工具中的数字输出端没有电流限制保护。若超过所规定的数值，可能会导致永久性损坏。



提示

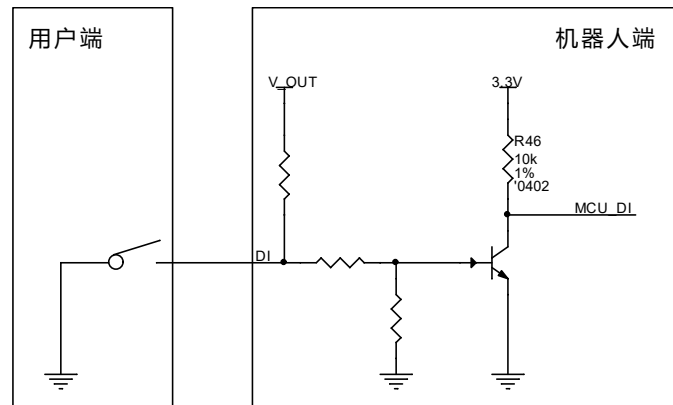
强烈建议在感性负载的两端并联一个续流二极管！

### 6.2.4 工具数字输入

提供 2 路工具数字输入，工具数字输入仅支持 NPN 模式，内部有弱上拉，悬浮状态下数字输入始终为无效，电气特性如下：

| 项目     | 最小值 | 典型值 | 最大值 | 单位         |
|--------|-----|-----|-----|------------|
| 输入电压   | 0   | -   | 26  | V          |
| 逻辑有效电平 | 0   | -   | 3   | V          |
| 逻辑无效电平 | 8   | -   | 26  | V          |
| 输入电阻   | -   | 47  | -   | k $\Omega$ |

用户端连接 1 个简单开关的示意



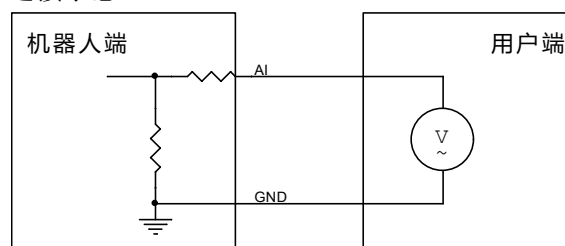
### 6.2.5 工具模拟输入

工具模拟输入支持电压模式和电流模式，可在 HMI 配置。

模拟电压输入参数如下：

| 项目        | 最小值 | 典型值  | 最大值 | 单位         |
|-----------|-----|------|-----|------------|
| 电压模式下输入电压 | 0   | -    | 26  | V          |
| 电压模式下输入电阻 | -   | 22.4 | -   | k $\Omega$ |
| 分辨率       | -   | 12   | -   | bit        |

模拟电压输入接口连接示意

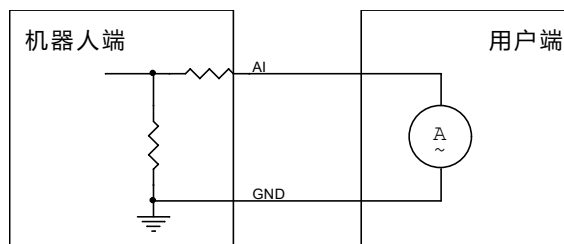




模拟电流输入参数如下：

| 项目        | 最小值 | 典型值 | 最大值 | 单位       |
|-----------|-----|-----|-----|----------|
| 电流模式下输入电流 | 4   | -   | 20  | mA       |
| 电流模式下输入电压 | 0   | -   | 6   | V        |
| 电流模式下输入电阻 |     | 240 |     | $\Omega$ |
| 分辨率       | -   | 12  | -   | bit      |

模拟电流输入接口连接示意



### 6.2.6 末端工具通信

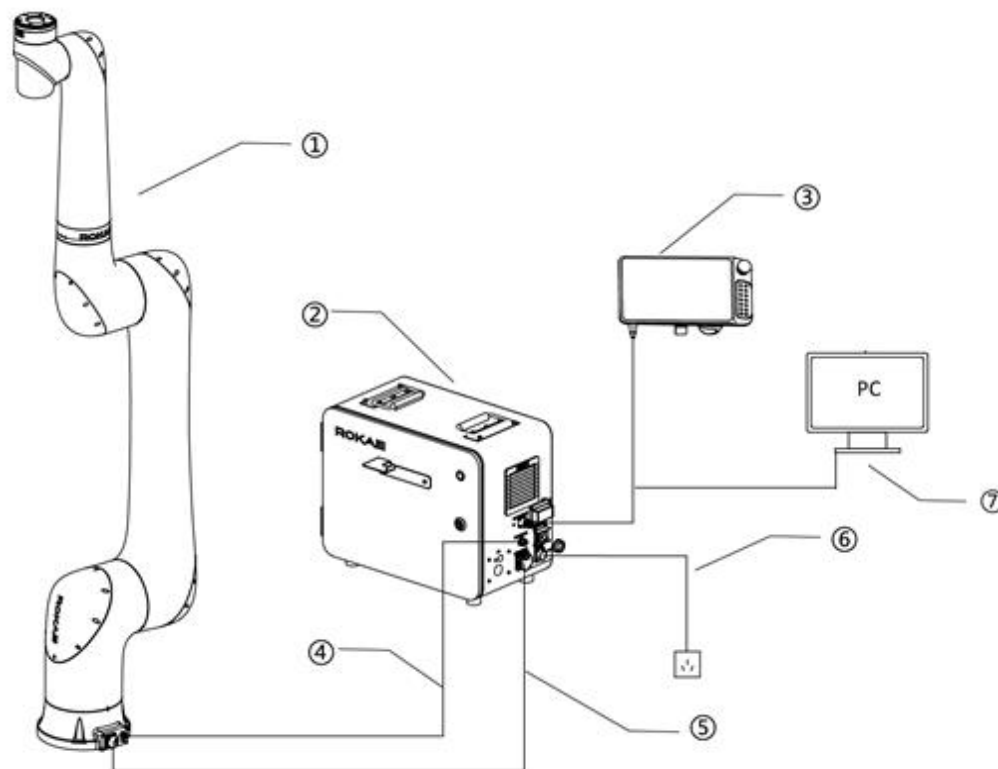
末端工具支持 RS485 总线通信，遵循 Modbus 通信协议。

通信波特率支持 9600，19200，38400，57600 和 115200 等多种速率。

末端通信接口支持 Modbus 透传，工控机与末端工具通信采用 EtherCAT 通信交互，末端工具与安装于末端的执行器进行 RS485 通信交互时，消息传输延时最大不超过 3ms。

## 6.3 连接系统

一个完整的xMate CR12-C电气连接系统如下图所示



| 标号 | 名称       |
|----|----------|
| ①  | 机器人本体    |
| ②  | 控制柜      |
| ③  | 示教器      |
| ④  | 信号中继线    |
| ⑤  | 电源中继线    |
| ⑥  | 控制柜供电线   |
| ⑦* | 带网线接口的电脑 |

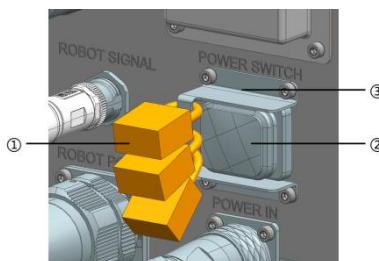
\*注：⑦与③共用同一个电气接口，二者不可同时连接，使用带网线接口的电脑通常用于调试，实际应用以连接示教器的方式为主。



危险

配线前，需关闭控制器与相关装置电源并拉起警告标志（如：切勿接通电源）。在通电的状态下进行配线极其危险，可能会导致触电或机器人系统故障。

如下图所示，可在船型开关②上方的钣金③位置安装挂锁①，以避免其他人进行上电操作，最多可安装3把挂锁。

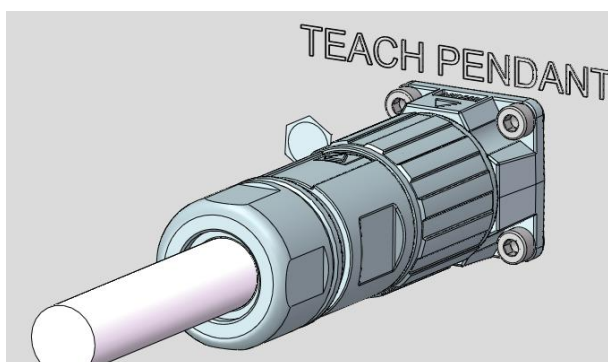


挂锁尺寸如下

|  | 规格  | 尺寸 (mm) |
|--|-----|---------|
|  | L   | 20      |
|  | W1  | 9.5     |
|  | W2  | 19.5    |
|  | W3  | 11      |
|  | (H) | 11.5    |
|  | D   | 3.2     |

### 6.3.1 连接示教器

将示教器线缆的航插端连接到控制柜侧面标有“TEACH PENDANT”标识的插座上

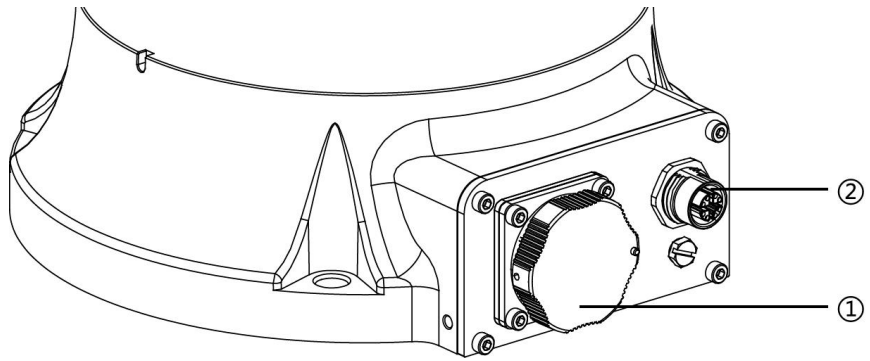


### 6.3.2 连接本体

控制柜与本体之间的连接线共 2 条，分别为电源中继线和信号中继线，标配均为长度 6 米的柔性线。电源中继线和信号中继线的质量分别约为 1.7kg 和 0.6kg。



将控制柜侧面标有“ROBOT POWER”标识的插座与本体底座的①号标识的插座使用电源中继线连接，将控制柜侧面标有“ROBOT SIGNAL”标识的插座与本体底座的②号标识的插座使用信号中继线连接。



### 6.3.3 连接控制柜电源

控制柜为单相交流供电，供电参数见 4.3 小节内容，需由用户提供符合控制柜供电参数要求的电源。机器人出厂时标配一根 6 米长度的柔性供电线，一端为与控制柜侧面“POWER IN”标识的插座配合的插头，另一端为单相带接地的 10A 三脚插头。交流供电线质量约为 1.1kg。



#### 警告

控制柜电源的过电流保护需由用户提供，用户需根据所选购的控制柜的额定功率，选择合适的过电流保护器件。  
用户必须保证提供良好的接地。



#### 提示

在连接所有连接器时，动作要轻柔，遇到阻力时应检查连接器内的插针是否有歪斜情况，如发现异常情况则需纠正后再进行连接，以免损坏连接器。

### 6.3.4 用户自定义接线

用户自定义接线的范围，包括：

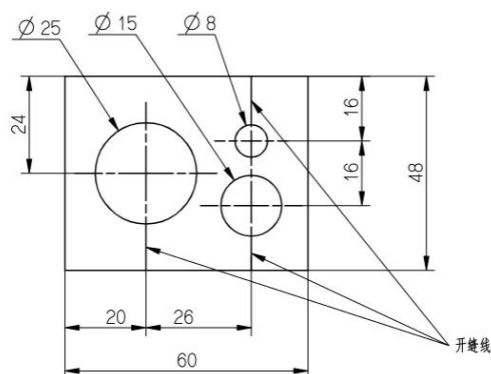
- 用户选用的 IO 信号（包括安全 IO 和通用数字 IO）
- 用户选用的网络/通讯信号



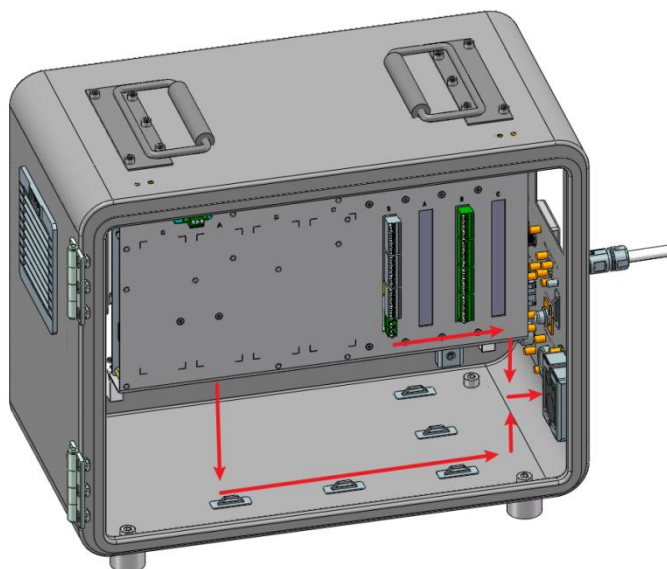
#### 警告

请由经过认定的作业人员或有资格的人员进行配线作业。如果由不具备相关知识的人员进行配线作业，则可能会导致人员受伤或设备故障。

用户选用的 IO 信号（包括安全 IO 和通用数字 IO）及网络/通讯信号线需从柜体侧面标有“I/O”标识的泡棉处穿出柜体，泡棉已预留开孔，请选择合适的孔径出线，出线后请将相应出线口做好防护。泡棉预留出线口直径如下图所示

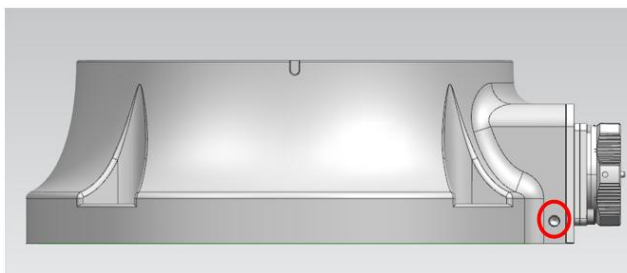


柜内线束走线时，建议沿下图中箭头所示轨迹走线，沿途设有绑线支架，用扎带固定好线缆，请保持柜内线束整齐。



### 6.3.5 接地说明

机器人系统需由用户接地，用户需根据现场实际情况、空间位置等因素，使用端子将机器人本体、控制柜良好接地，要求达到 D 种接地（接地电阻值  $100\Omega$  以下的标准）。控制柜的接地可通过控制柜电源线的接地端实现，机器人本体的接地位置如下图所示



## 7 快速操作

### 7.1 上电启动

完成上述线束连接工作后，上电之前，务必再次检查：

- 控制柜电源接头是否连接完好。
- 控制柜与机器人之间是否连接完好。
- 控制柜与示教器是否连接完好。
- 控制柜电源开关在电源未接通时处于关闭状态。
- 示教器急停开关处于弹起状态。
- 用户提供的控制柜电源符合要求，并供电正常。
- 用户确保机器人不会碰到周围人员或设备设施。
- 控制柜固定牢固。
- 机器人本体固定牢固。

再次确认无误后，按下控制柜侧面标有“POWER SWITCH”的船型开关，则控制柜柜门上的白色电源指示灯亮起，系统正常上电启动。

如果一切正常，则等待几秒后，系统启动完毕，并在示教器上显示欢迎界面。如果同启动完成后出现报警或者根本无法启动，请：

- 断开电源开关，重新检查配线；
- 联系技术支持。

### 7.2 急停功能确认

系统启动后，尝试拍下示教器急停按钮，确认控制系统是否触发急停报警，拔起急停按钮后确认是否可以成功清除急停报警并恢复正常。

急停功能确认无异常后，就可以对机器人进行配置或者编程了。

### 7.3 编程与使用


有关机器人操作系统的详细使用、编程和参数设置更多内容请参阅《xCore 机器人控制系统操作手册》。

## 8 维护

### 8.1 简介

维护之前请仔细阅读“关于维护时的安全”小节、本手册以及相关手册，在充分理解安全维护方法的基础上进行维护工作。

### 8.2 关于维护时的安全

 **警告**

- 请严格遵守维护步骤，勿随意拆卸机器人零部件。
- 维护作业需由指定的专业人员完成。
- 如果未接受过培训，请在电源接通时远离机器人。另外，请勿进入到动作区域内。即使看到机器人似乎停止了动作，但处于通电状态的机器人可能还会意外进行动作，并可能造成严重的安全问题。
- 请务必在安全围栏之外确认更换部件后的机器人动作。否则，动作确认之前的机器人可能会进行意想不到的动作，并可能造成严重的安全问题。
- 进入正规运转之前，请确认紧急停止开关与安全护板开关动作状态正常。如果在开关不能正常动作的状态下进行运转，发生紧急状况时则无法发挥安全功能，可能会导致重伤或重大损害，非常危险。


### 8.3 维护计划

为了使机器人能够长期保持高效的性能，必须定期进行维护。检修人员须编制检修计划并严格执行。

### 8.4 检查

| 序号 | 检查项             | 检查位置  | 检查间隔 |      |      |      |     |
|----|-----------------|-------|------|------|------|------|-----|
|    |                 |       | 日常   | 1 个月 | 3 个月 | 6 个月 | 1 年 |
| 1  | 外观是否损伤          | 机器人外观 |      |      |      |      |     |
|    |                 | 外部电缆  |      |      |      |      |     |
| 2  | 控制柜以及机器人连接器是否松动 | 控制柜   |      |      |      |      |     |
|    |                 | 本体    |      |      |      |      |     |

### 8.5 清洁

 **警告**

不当使用液体清洁剂和设备电源未正确断开均可能会导致电击事故，危及生命！

**警告**

只有完全断电后才可清洁作业；  
切勿使用液体清洁剂清洁设备；  
请勿在设备潮湿状态下接通设备电源。

清洁机器人设备需要考虑以下几点：  
只有经过指导的用户才能进行清洁；  
勿使用任何化学试剂清洁机器人，所有设备只可以用完全拧干的湿布清洁；  
清洁过程中请勿对机械臂施加过大的力，且始终需要用手扶住需要手动清洁的部位，  
以免操作时使机械臂过载，造成损伤；  
只有当清洁设备的所有表面完全干燥后才允许重新上电。

**警告**

不当清洁可能会造成设备损坏。



## 9 零点标定

本章介绍了关于零点标定的相关信息，请在标定时使用本章说明的标定工具。

### 9.1 什么是机械零点

机器人在设计时会预先定义一个初始姿态，在这个姿态下各个关节的角度为 0。从机械角度来讲，零点姿态指的是相邻连杆之间形成某个特定夹角时的姿态。从软件角度来讲，由于机器人使用编码器来记录关节角度，零点姿态是指伺服电机转动到特定编码器值时机器人的姿态。因此机械零点可以有两种解释：

- 从观察人员的角度来看，机械零点是机器人各个关节运动到特定位置时所对应的机器人姿态；
- 从控制系统的角度来看，机械零点是若干个编码器的数值。

### 9.2 什么是零点标定

零点是机器人坐标系的基准，没有零点，机器人就无法判断自身的位置，所以为了获得尽可能高的绝对定位精度，使连杆系统可以正确的反应控制系统位置和速度指令，必须对机器人进行零点标定，使机械零点和算法零点尽量接近。

通俗的讲，零点标定是利用机械本体上预先设计好的某些定位装置将机器人的各个关节旋转到特定的角度，并通知控制系统记录此时各关节电机编码器数值过程。

### 9.3 何时需要零点标定

在发生如下情况时，必须使用专用标定工具进行零点标定：

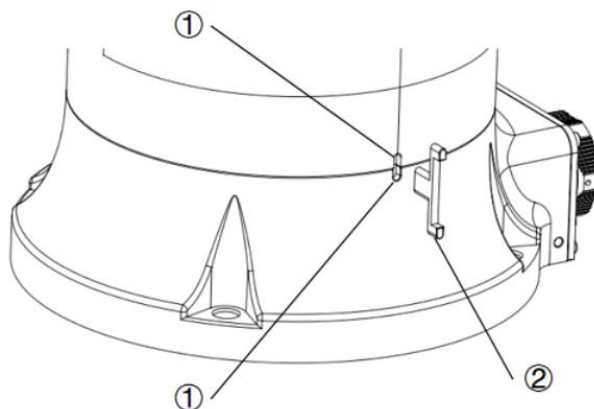
- 更换电机、减速器等机械系统零部件之后。
- 发生剧烈碰撞后。
- 系统断电状态下，外力移动了机器人关节。

### 9.4 零点标定方法

xMate CR12-C 机器人第一轴至第六轴采用键槽标定方式。每次只允许标定一个轴，具体操作过程如下：

步骤 1：标定一轴

缓慢旋转一轴，当标定销②对准标定槽孔①时，利用专用标定工具按照图示方向尝试插入键槽中，若未能同时插入上下两个连杆的键槽，则继续缓慢旋转一轴调整，直至同时插入时，认为该轴零点机械标定完成。

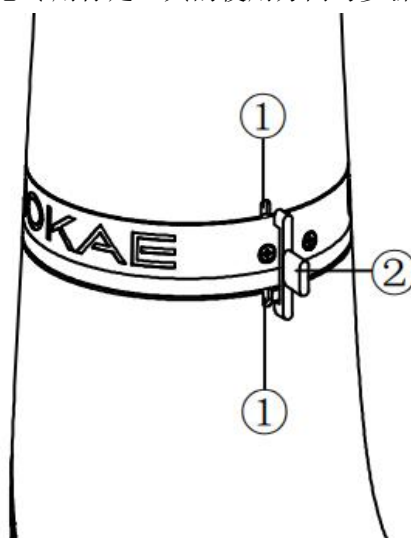


步骤 2：标定二、三、五、六轴

将按照步骤 1 的方式进行标定。

步骤 3：标定四轴

参照步骤 1 标定四轴，注意专用标定工具的使用方向与步骤 1 相反。



警告

注意机械零点标定结束后，务必将专用标定工具从相应的标定键槽中取出，机械标定过程结束后，请务必检查机器人本体状态，防止发生意外。

## 10 停用

### 10.1 停用机器人

机器人的停用、储存和处置必须遵守国家特定的法律、法规和标准。

### 10.2 回收

请联系我们进行回收。

## 11 修订记录

| 版本 | 日期         | 修订记录 |
|----|------------|------|
| A  | 2023/12/22 | 首次发布 |
|    |            |      |
|    |            |      |



# ROKAE



## 珞石机器人

400-010-8700  
[www.rokae.com](http://www.rokae.com)  
[sales@rokae.com](mailto:sales@rokae.com)